

9/4 10:50 受

1047

1/15

様式 8-1-(1/4)

異常事態連絡様式 (第2報以降) (原子炉施設)

※ 各項目について、情報が得られたものから記入し、迅速に連絡することとする。

平成23年9月4日 (第 報)
発信時刻 10 時 27 分
(第15条-1046報)

経済産業大臣, 福島県知事, 大熊町長, 双葉町長 殿

通報者名 福島第一原子力発電所長 古田 昌郎
連絡先 (原子力防災管理者) 0240-32-2101 (代)

特定事象の発生について、原子力災害対策特別措置法第10条第1項の規定に基づく通報以降の情報を通報します。

原子力事業所及び場所		名称: 東京電力株式会社 福島第一原子力発電所 (事業区分: 電気事業) 場所: 福島県双葉郡大熊町大字夫沢字北原 22	
特定事象の発生箇所		福島第一原子力発電所	
特定事象の発生時刻		平成23年9月11日 16時36分 (24時間表示)	
発生した特定事象の概要	特定事象の種類	⑥ 非常用炉心冷却装置注水不能 原子力緊急事態に該当 (■する, □しない)	
	想定される原因	<input type="checkbox"/> 特定 <input checked="" type="checkbox"/> 調査中	
	検出された放射能量の状況, 検出された放射性物質の状況又は主な施設・設備の状況等	プラント状況 (9月4日 8時00分現在) 及び、発電所敷地内におけるモニタリング結果 (9月4日 10時00分現在) 並びに発電所周辺で採取した海水と空気中の放射性物質の核種分析結果 (採取日9月3日)、サブドレン等の核種分析結果 (採取日9月3日) を報告します。 ※海水核種分析結果 (沖合) 及び (沿岸) 等については台風のため、9月2日から採取を中止しており、9月4日まで採取を中止する予定です。	
その他特定事象の把握に参考となる情報	被ばく者の状況及び汚染拡大の有無 (確認時刻 時 分)	被ばく者の状況 <input type="checkbox"/> 無 <input type="checkbox"/> 有: 被ばく者 名, 要救助者 名 汚染拡大の有無 <input type="checkbox"/> 無 <input type="checkbox"/> 有:	
	気象情報 (確認時刻 10 時 00 分)	・天候: 曇り ・風向: 方位 東 ・風速: 2.2 m/s ・大気安定度: _____	
	周辺環境への影響	<input type="checkbox"/> 無 <input type="checkbox"/> 有:	
	応急措置		

福島第一原子力発電所 プラント関連パラメータ (水位・圧力・温度などのデータ)

9月4日 6:00 現在

【重要事項】
各計測器については、地震やその後の容れ物破損の影響を受けて、通常の使用環境条件を超えているものもあり、正しく測定されていない可能性がある計測器も存在している。プラントの状況を把握するために、このような高信頼性の不確かさも考慮したうえで、複数の計測器から得られる情報を参照して適切な傾向にも着目して総合的に判断している。

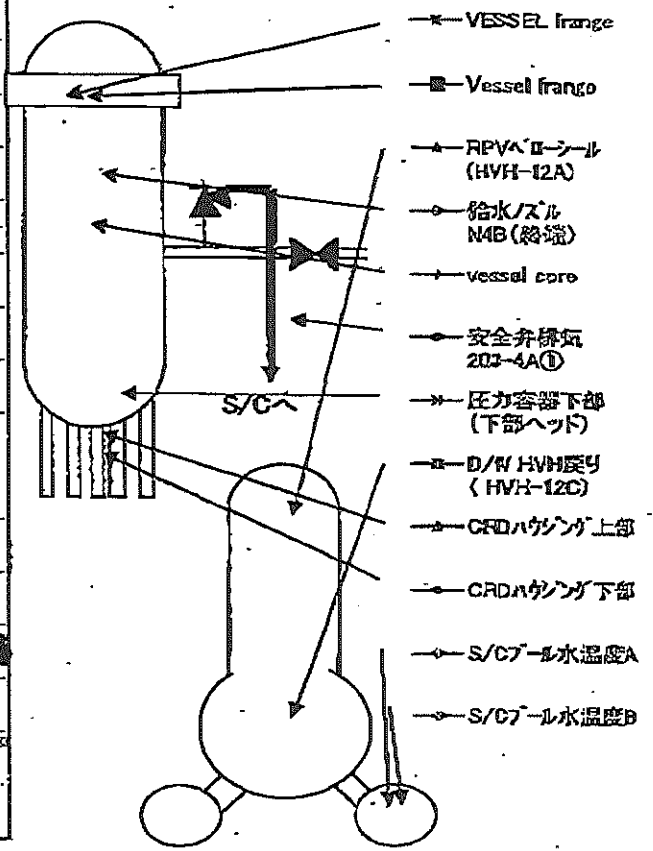
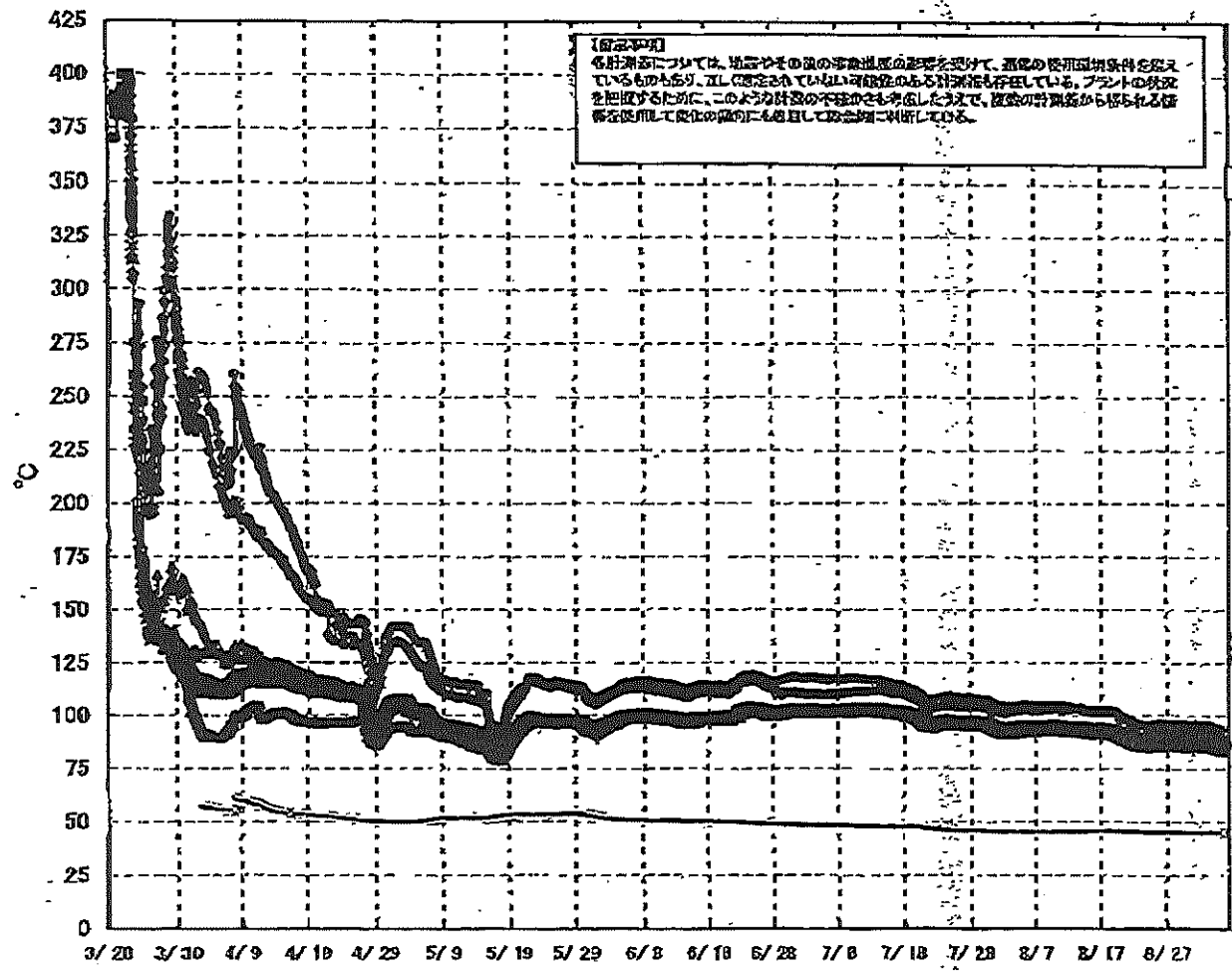
号機	1号機	2号機	3号機	4号機	5号機	6号機
原子炉注水状況	給水ポンプを用いた淡水注入中。 流量3.8m ³ /h (9/4 5:00 現在)	給水ポンプを用いた淡水注入中。 流量3.8m ³ /h (9/4 5:00 現在)	給水ポンプを用いた淡水注入中。 流量7.0m ³ /h (B系) 流量3.0m ³ /h (C系) (9/4 5:00 現在)		※2 (原子炉の除熱機能が維持されており、注水不要)	
原子炉水位	燃料域A: 777mm 燃料域B: -1650mm (9/4 5:00 現在) ※3	燃料域A: -1850mm 燃料域B: -2200mm (9/4 5:00 現在) ※3	燃料域A: -2550mm 燃料域B: -2300mm (9/4 5:00 現在) ※3		停止域 1380mm (9/4 6:00 現在)	停止域 2116mm (9/4 6:00 現在)
原子炉圧力	A系: 0.016 MPa g B系: MPa g (9/4 5:00 現在)	A系: 0.014 MPa g B系: MPa g (9/4 5:00 現在)	A系: 0.187 MPa g B系: 0.100 MPa g (9/4 5:00 現在) (A)※3 (C)※3		0.007 MPa g (9/4 6:00 現在)	0.021 MPa g (9/4 6:00 現在)
原子炉水温度	(系統流量がないため採取不可)				24.9℃ (9/4 6:00 現在)	266℃ (9/4 6:00 現在)
原子炉圧力容器 まわり温度	給水口 温度: 90.4℃ 圧力容器下部温度: 85.6℃ (9/4 5:00 現在)	給水口 温度: 106.8℃ 圧力容器下部温度: 112.4℃ (9/4 5:00 現在)	給水口 温度: 111.5℃ 圧力容器下部温度: 102.7℃ (9/4 5:00 現在)	※2 (全燃料取出中につき 監視対象外)	※2 (原子炉水温度にて監視中)	
D/W・S/C 圧力	D/W: 0.1265 MPa abs S/C: 0.105 MPa abs (9/4 5:00 現在)	D/W: 0.115 MPa abs S/C: MPa abs ※1 (9/4 5:00 現在)	D/W: 0.1015 MPa abs S/C: 0.1834 MPa abs (9/4 5:00 現在)			
D/W 容器気温度	RPV/RO-シール: 85.4℃ HV/戻り: 87.4℃ (9/4 5:00 現在)	RPV/RO-シール: 101℃ ※3 HV/戻り: 125℃ ※3 (9/4 5:00 現在)	RPV/RO-シール: 114.8℃ ※3 HV/戻り: 105.4℃ ※3 (9/4 5:00 現在)			※2 (原子炉の除熱機能が維持されているため監視 対象外)
CAMS 放射線 モニタ	D/W(A): 0.00E+00Sv/h ※1 B: 3.46E+02Sv/h ※1 S/C(A): 6.74E-01Sv/h B: 6.90E-01Sv/h (9/4 5:00 現在)	D/W(A): 1.03E+01Sv/h ※1 B: 5.47E+00Sv/h ※1 S/C(A): 1.15E-01Sv/h ※1 B: 5.34E+00Sv/h ※1 (9/4 5:00 現在)	D/W(A): 3.50E+00Sv/h ※3 B: 2.48E+00Sv/h ※3 S/C(A): 3.11E-01Sv/h ※3 B: 2.95E-01Sv/h ※3 (9/4 5:00 現在)			
S/C 温度	A系: 45.5℃ B系: 45.3℃ (9/4 5:00 現在)	A系: 46.6℃ B系: 46.5℃ (9/4 5:00 現在)	A系: 44.8℃ B系: 45.0℃ (9/4 5:00 現在)			
D/W 設計圧力	0.384MPa g (0.485MPa abs)	0.384MPa g (0.485MPa abs)	0.384MPa g (0.485MPa abs)			
D/W 最高使用圧力	0.427MPa g (0.528MPa abs)	0.427MPa g (0.528MPa abs)	0.427MPa g (0.528MPa abs)			
使用済燃料プール 温度	30.0℃ (9/4 5:00 現在)	35.0℃ (9/4 5:00 現在)	33.0℃ (9/4 5:00 現在)	40℃ (9/4 5:00 現在)	28.9℃ (9/4 6:00 現在)	35.0℃ (9/4 6:00 現在)
FPC 貯りナカ 水位	1620mm (9/4 5:00 現在)	2600mm (9/4 5:00 現在)	4510mm (9/4 5:00 現在)	5850mm (9/4 5:00 現在)	※2	
電源	外部電源受電中 (P/C2C)			外部電源受電中 (P/C4D)		外部電源受電中
その他情報				共用プール 31℃ (9/3 6:00 現在)	Su: SHOE-ド (8/8 10:43~)	6u: SHOE-ド (9/3 16:46~)

圧力換算 ゲージ圧(MPa g) = 絶対圧(MPa abs) - 大気圧標準大気圧(0.1013 MPa)
絶対圧(MPa abs) = ゲージ圧(MPa g) + 大気圧標準大気圧(0.1013 MPa)

※1: 計器不反応
※2: データ採取対象外
※3: 検出値を監視確認中

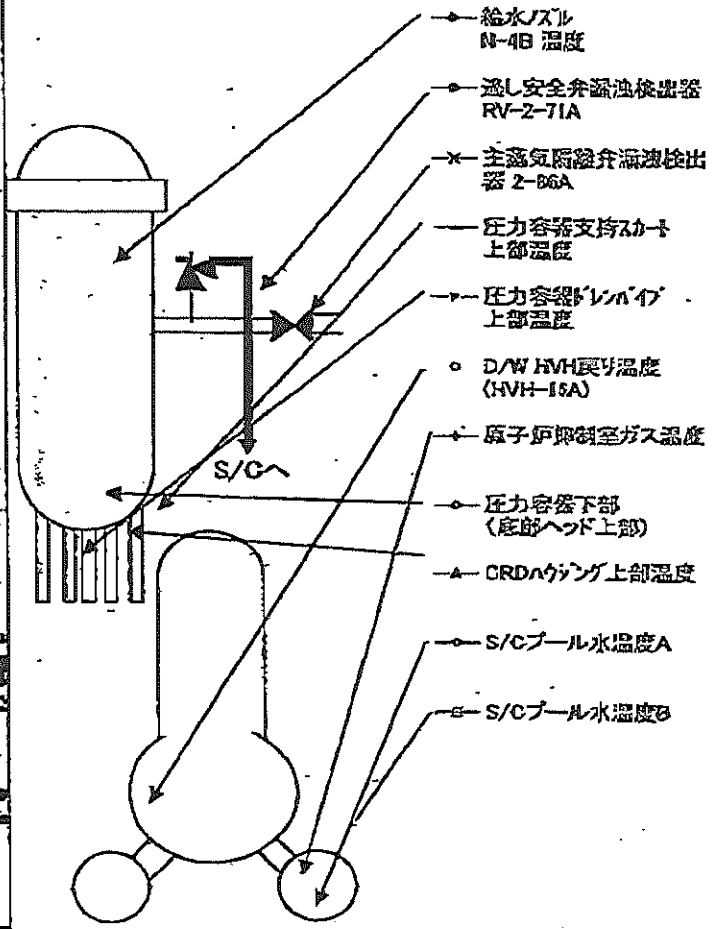
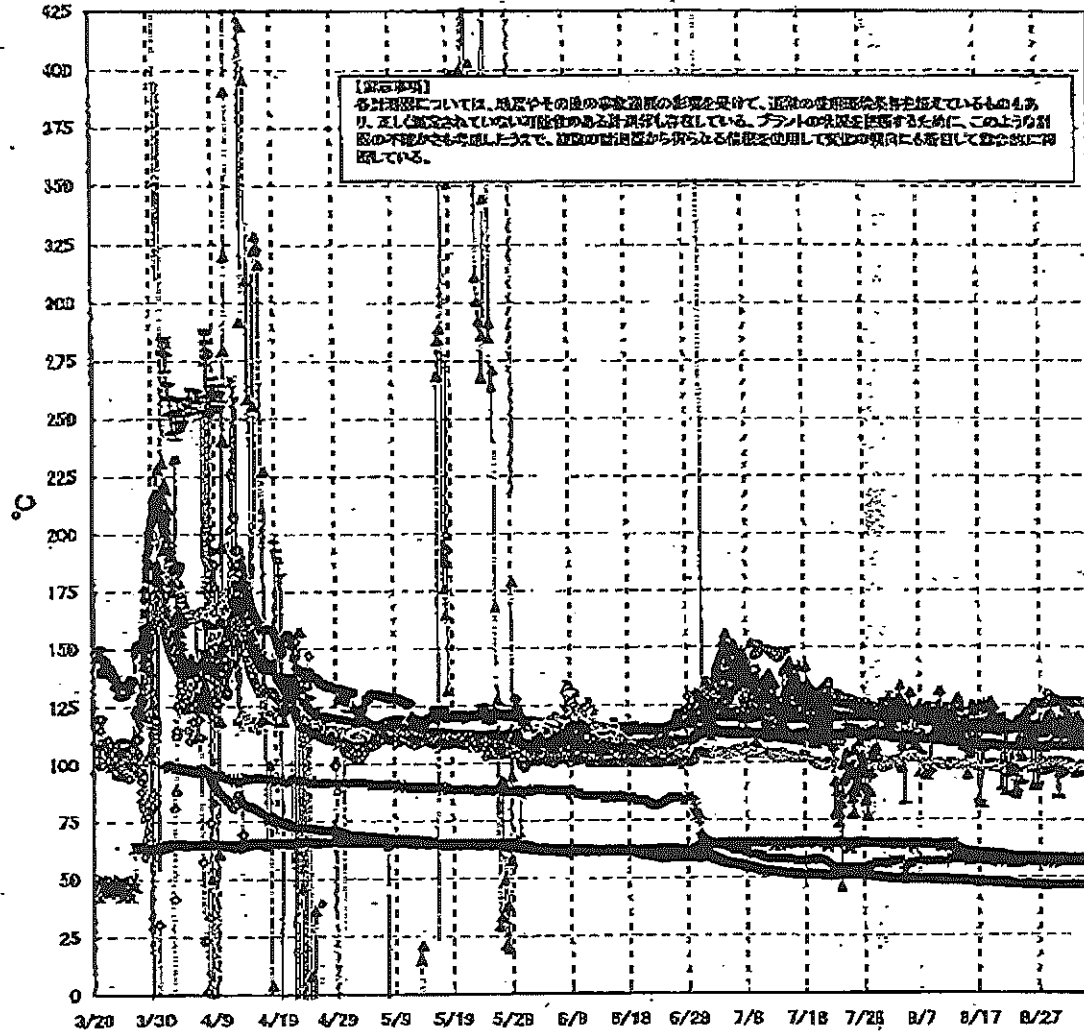
2011年 9月 4日 10時44分 東京電力(株) 原子力発電部 会議室 No. 4338 P. 2/5

福島第一原子力発電所 1号機 温度に関するパラメータ (代表点)



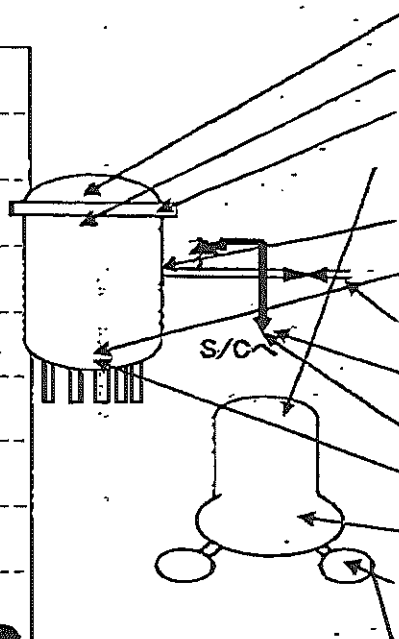
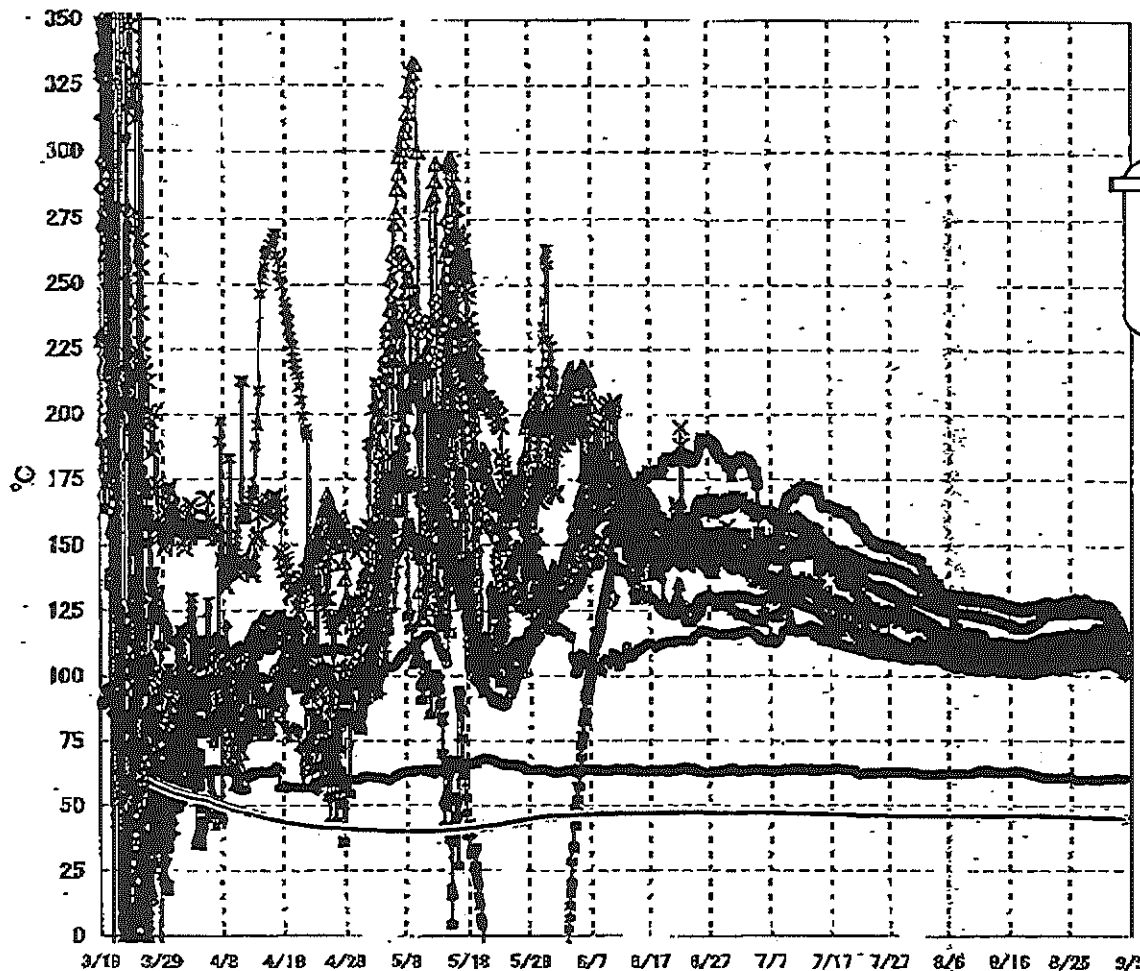
3/5

福島第一原子力発電所 2号機 温度に関するパラメータ(代表点)



4/15

福島第一原子力発電所 3号機 温度に関するパラメータ(代表点)



【留意事項】
 各計測器については、地震やその後の事象進展の影響を受けて、通常の使用環境条件を超えているものもあり、正しく測定されていない可能性のある計測器も存在している。プラントの状況を把握するために、このような計測器の不確かさも考慮したうえで、複数の計測器から得られる情報を使用して変化の傾向にも注目して総合的に判断している。

福島第一原子力発電所 モニタリングポスト空間線量率($\mu\text{Sv/h}$)

6/15

測定日時	MP-1	MP-2	MP-3	MP-4	MP-5	MP-6	MP-7	MP-8
2011/9/3 15:00	5	21	13	12	15	34	101	78
2011/9/3 15:10	5	21	13	12	15	34	101	79
2011/9/3 15:20	5	21	13	12	15	34	101	78
2011/9/3 15:30	5	21	13	12	15	34	101	79
2011/9/3 15:40	5	21	13	12	15	34	101	79
2011/9/3 15:50	5	21	13	12	15	34	101	79
2011/9/3 16:00	5	21	13	12	15	34	101	79
2011/9/3 16:10	5	21	13	12	15	34	101	78
2011/9/3 16:20	5	21	13	12	15	34	101	79
2011/9/3 16:30	5	21	13	12	15	34	101	78
2011/9/3 16:40	5	21	13	12	15	34	101	78
2011/9/3 16:50	5	21	13	12	15	34	101	79
2011/9/3 17:00	5	21	13	12	15	34	101	79
2011/9/3 17:10	5	21	13	12	15	34	101	79
2011/9/3 17:20	5	21	13	12	15	34	101	79
2011/9/3 17:30	5	21	13	12	15	34	101	78
2011/9/3 17:40	5	21	13	12	15	34	101	78
2011/9/3 17:50	5	21	13	12	15	34	101	78
2011/9/3 18:00	5	21	13	12	15	34	101	79
2011/9/3 18:10	5	21	13	12	15	34	101	79
2011/9/3 18:20	5	21	13	12	15	34	101	79
2011/9/3 18:30	5	21	13	12	15	34	101	79
2011/9/3 18:40	5	21	13	12	15	34	102	78
2011/9/3 18:50	5	21	13	12	15	34	102	79
2011/9/3 19:00	5	21	13	12	15	34	102	79
2011/9/3 19:10	5	21	13	12	15	34	102	79
2011/9/3 19:20	5	21	13	12	15	34	102	79
2011/9/3 19:30	5	21	13	12	15	34	102	79
2011/9/3 19:40	5	21	13	12	15	34	101	78
2011/9/3 19:50	5	21	13	12	15	34	101	78
2011/9/3 20:00	4	21	13	12	15	34	101	78
2011/9/3 20:10	5	21	13	12	15	34	101	78
2011/9/3 20:20	5	21	13	12	15	34	101	78
2011/9/3 20:30	5	21	13	12	15	34	101	78
2011/9/3 20:40	5	21	13	12	15	34	101	78
2011/9/3 20:50	5	21	13	12	15	34	101	78
2011/9/3 21:00	5	21	13	12	15	34	101	78
2011/9/3 21:10	5	21	13	12	15	34	101	78
2011/9/3 21:20	5	21	13	12	15	34	101	78
2011/9/3 21:30	5	21	13	12	15	34	101	78
2011/9/3 21:40	5	21	13	12	15	34	101	78
2011/9/3 21:50	5	21	13	12	15	34	101	78
2011/9/3 22:00	5	21	13	12	15	34	101	78
2011/9/3 22:10	5	21	13	12	15	34	101	79
2011/9/3 22:20	5	21	13	12	15	34	101	78
2011/9/3 22:30	5	21	13	12	15	34	101	78
2011/9/3 22:40	5	21	13	12	15	34	101	79
2011/9/3 22:50	5	21	13	12	15	34	102	79
2011/9/3 23:00	5	21	13	12	15	34	102	78
2011/9/3 23:10	5	21	13	12	15	34	101	79
2011/9/3 23:20	5	21	13	12	15	34	102	79
2011/9/3 23:30	5	21	13	12	15	34	102	79
2011/9/3 23:40	5	21	13	12	15	34	102	78
2011/9/3 23:50	5	21	13	12	15	34	102	79
2011/9/4 0:00	5	21	13	12	15	34	102	79
2011/9/4 0:10	5	21	13	12	15	34	102	79
2011/9/4 0:20	5	21	13	12	15	34	102	78
2011/9/4 0:30	5	21	13	12	15	34	102	79

福島第一原子力発電所 モニタリングポスト空間線量率($\mu\text{Sv/h}$)

7/5

測定日時	MP-1	MP-2	MP-3	MP-4	MP-5	MP-6	MP-7	MP-8
2011/9/4 0:40	5	21	13	12	15	34	102	79
2011/9/4 0:50	5	21	13	12	15	34	102	79
2011/9/4 1:00	5	21	13	12	15	34	102	79
2011/9/4 1:10	5	21	13	12	15	34	102	79
2011/9/4 1:20	5	21	13	12	15	34	102	79
2011/9/4 1:30	5	21	13	12	15	34	102	79
2011/9/4 1:40	5	21	13	12	15	34	102	78
2011/9/4 1:50	5	21	13	12	15	34	102	78
2011/9/4 2:00	5	21	13	12	15	34	101	78
2011/9/4 2:10	5	21	13	12	15	34	101	78
2011/9/4 2:20	5	21	13	12	15	34	101	78
2011/9/4 2:30	5	21	13	12	15	34	101	78
2011/9/4 2:40	5	21	13	12	15	34	101	78
2011/9/4 2:50	5	21	13	12	15	34	101	78
2011/9/4 3:00	5	21	13	12	15	34	101	78
2011/9/4 3:10	5	21	13	12	15	34	101	78
2011/9/4 3:20	5	21	13	12	15	34	101	78
2011/9/4 3:30	5	21	13	12	15	34	101	78
2011/9/4 3:40	5	21	13	12	15	34	101	78
2011/9/4 3:50	5	21	13	12	15	34	101	78
2011/9/4 4:00	5	21	13	12	15	34	101	78
2011/9/4 4:10	5	21	13	12	15	34	102	78
2011/9/4 4:20	5	21	13	12	15	34	102	78
2011/9/4 4:30	5	21	13	12	15	34	102	78
2011/9/4 4:40	5	21	13	12	15	34	102	78
2011/9/4 4:50	5	21	13	12	15	34	102	78
2011/9/4 5:00	5	21	13	12	15	34	102	79
2011/9/4 5:10	5	21	13	12	15	34	102	79
2011/9/4 5:20	5	21	13	12	15	34	102	79
2011/9/4 5:30	5	21	13	12	15	34	102	79
2011/9/4 5:40	5	21	13	12	15	34	102	79
2011/9/4 5:50	5	21	13	12	15	34	102	79
2011/9/4 6:00	5	21	13	12	15	34	102	79
2011/9/4 6:10	5	21	13	12	15	34	102	79
2011/9/4 6:20	5	21	13	12	15	34	102	79
2011/9/4 6:30	5	21	13	12	15	34	102	79
2011/9/4 6:40	5	21	13	12	15	34	102	79
2011/9/4 6:50	5	21	13	12	15	34	102	79
2011/9/4 7:00	5	21	13	12	15	34	102	79
2011/9/4 7:10	5	21	13	12	15	34	102	79
2011/9/4 7:20	5	21	13	12	15	34	102	79
2011/9/4 7:30	5	21	13	12	15	34	102	79
2011/9/4 7:40	5	21	13	12	15	34	102	79
2011/9/4 7:50	5	21	13	12	15	34	102	79
2011/9/4 8:00	5	21	13	12	15	34	102	79
2011/9/4 8:10	5	21	13	12	15	34	102	79
2011/9/4 8:20	5	21	13	12	15	34	102	79
2011/9/4 8:30	5	21	13	12	15	35	102	78
2011/9/4 8:40	5	21	13	12	15	34	102	78
2011/9/4 8:50	5	21	13	12	15	35	102	78
2011/9/4 9:00	5	21	13	12	15	35	102	79
2011/9/4 9:10	5	21	13	12	15	35	102	79
2011/9/4 9:20	5	21	13	12	15	35	102	79
2011/9/4 9:30	5	21	13	12	15	35	102	79
2011/9/4 9:40	5	21	13	12	15	35	102	79
2011/9/4 9:50	5	21	13	12	15	35	102	79
2011/9/4 10:00	5	21	13	12	15	35	102	79

8/15

福島第一原子力発電所 モニタリング結果

場所	日時	線量率 ($\mu\text{Sv/h}$)	中性子線量 率	天候	風向	風速 (m/s)
西門	2011/9/3 15:00	12.1	<0.01	曇り	ENE	2.5
西門	2011/9/3 15:10	12.1	<0.01	曇り	ENE	2.0
西門	2011/9/3 15:20	12.1	<0.01	曇り	ENE	2.0
西門	2011/9/3 15:30	12.1	<0.01	曇り	SE	2.0
西門	2011/9/3 15:40	12.1	<0.01	曇り	E	1.8
西門	2011/9/3 15:50	12.1	<0.01	曇り	ENE	1.8
西門	2011/9/3 16:00	12.1	<0.01	雨	ESE	2.2
西門	2011/9/3 16:10	12.1	<0.01	雨	E	2.2
西門	2011/9/3 16:20	12.1	<0.01	曇り	E	2.1
西門	2011/9/3 16:30	12.1	<0.01	曇り	E	1.9
西門	2011/9/3 16:40	12.1	<0.01	曇り	SW	1.7
西門	2011/9/3 16:50	12.2	<0.01	雨	S	1.4
西門	2011/9/3 17:00	12.1	<0.01	雨	ENE	1.1
西門	2011/9/3 17:10	12.1	<0.01	雨	E	1.3
西門	2011/9/3 17:20	12.1	<0.01	曇り	E	1.7
西門	2011/9/3 17:30	12.2	<0.01	曇り	E	1.9
西門	2011/9/3 17:40	12.1	<0.01	曇り	SE	1.7
西門	2011/9/3 17:50	12.1	<0.01	曇り	N	1.4
西門	2011/9/3 18:00	12.1	<0.01	曇り	E	1.9
西門	2011/9/3 18:10	12.2	<0.01	曇り	E	1.7
西門	2011/9/3 18:20	12.1	<0.01	曇り	E	1.6
西門	2011/9/3 18:30	12.2	<0.01	曇り	SSE	1.1
西門	2011/9/3 18:40	12.1	<0.01	曇り	SW	1.3
西門	2011/9/3 18:50	12.1	<0.01	曇り	E	1.5
西門	2011/9/3 19:00	12.1	<0.01	曇り	NE	1.6
西門	2011/9/3 19:10	12.1	<0.01	曇り	E	1.3
西門	2011/9/3 19:20	12.1	<0.01	曇り	ESE	1.2
西門	2011/9/3 19:30	12.1	<0.01	曇り	ENE	1.4
西門	2011/9/3 19:40	12.0	<0.01	曇り	S	1.4
西門	2011/9/3 19:50	12.1	<0.01	曇り	ENE	1.5
西門	2011/9/3 20:00	12.1	<0.01	曇り	E	1.8
西門	2011/9/3 20:10	12.1	<0.01	曇り	ESE	1.2
西門	2011/9/3 20:20	12.1	<0.01	曇り	ENE	0.8
西門	2011/9/3 20:30	12.1	<0.01	曇り	E	1.4
西門	2011/9/3 20:40	12.1	<0.01	曇り	S	1.6
西門	2011/9/3 20:50	12.1	<0.01	曇り	SE	1.5
西門	2011/9/3 21:00	12.1	<0.01	曇り	NE	1.6
西門	2011/9/3 21:10	12.1	<0.01	曇り	E	1.4
西門	2011/9/3 21:20	12.1	<0.01	曇り	ENE	1.5
西門	2011/9/3 21:30	12.1	<0.01	曇り	E	1.6
西門	2011/9/3 21:40	12.1	<0.01	曇り	E	1.9
西門	2011/9/3 21:50	12.1	<0.01	曇り	E	2.0
西門	2011/9/3 22:00	12.1	<0.01	曇り	ENE	1.9
西門	2011/9/3 22:10	12.1	<0.01	曇り	E	2.2
西門	2011/9/3 22:20	12.1	<0.01	曇り	ENE	2.0
西門	2011/9/3 22:30	12.1	<0.01	曇り	ENE	2.0
西門	2011/9/3 22:40	12.1	<0.01	曇り	E	1.8
西門	2011/9/3 22:50	12.1	<0.01	曇り	E	1.6
西門	2011/9/3 23:00	12.1	<0.01	曇り	ENE	1.8
西門	2011/9/3 23:10	12.2	<0.01	曇り	ESE	1.7
西門	2011/9/3 23:20	12.1	<0.01	曇り	E	1.8
西門	2011/9/3 23:30	12.1	<0.01	曇り	ENE	1.6
西門	2011/9/3 23:40	12.1	<0.01	曇り	E	1.7
西門	2011/9/3 23:50	12.1	<0.01	晴れ	NNE	1.3
西門	2011/9/4 0:00	12.1	<0.01	晴れ	E	1.3
西門	2011/9/4 0:10	12.1	<0.01	晴れ	E	1.1
西門	2011/9/4 0:20	12.2	<0.01	晴れ	NE	1.1
西門	2011/9/4 0:30	12.1	<0.01	晴れ	NE	1.0

9/5

福島第一原子力発電所 モニタリング結果

場所	日時	線量率 ($\mu\text{Sv/h}$)	中性子線量 率	天候	風向	風速 (m/s)
西門	2011/9/4 0:40	12.1	<0.01	晴れ	NE	1.3
西門	2011/9/4 0:50	12.1	<0.01	晴れ	SE	1.3
西門	2011/9/4 1:00	12.1	<0.01	晴れ	NE	1.1
西門	2011/9/4 1:10	12.1	<0.01	晴れ	NE	1.0
西門	2011/9/4 1:20	12.1	<0.01	晴れ	SE	1.0
西門	2011/9/4 1:30	12.2	<0.01	晴れ	E	1.1
西門	2011/9/4 1:40	12.1	<0.01	晴れ	W	1.3
西門	2011/9/4 1:50	12.1	<0.01	雨	E	0.8
西門	2011/9/4 2:00	12.1	<0.01	曇り	SW	0.9
西門	2011/9/4 2:10	12.1	<0.01	曇り	NE	0.9
西門	2011/9/4 2:20	12.1	<0.01	曇り	SE	1.0
西門	2011/9/4 2:30	12.1	<0.01	曇り	E	1.1
西門	2011/9/4 2:40	12.1	<0.01	曇り	E	1.2
西門	2011/9/4 2:50	12.2	<0.01	曇り	E	1.4
西門	2011/9/4 3:00	12.1	<0.01	曇り	E	1.4
西門	2011/9/4 3:10	12.2	<0.01	曇り	E	1.3
西門	2011/9/4 3:20	12.2	<0.01	曇り	NE	1.3
西門	2011/9/4 3:30	12.1	<0.01	曇り	E	1.2
西門	2011/9/4 3:40	12.1	<0.01	曇り	SE	1.4
西門	2011/9/4 3:50	12.2	<0.01	曇り	E	1.3
西門	2011/9/4 4:00	12.1	<0.01	曇り	SE	1.3
西門	2011/9/4 4:10	12.1	<0.01	曇り	E	1.0
西門	2011/9/4 4:20	12.1	<0.01	曇り	NE	1.1
西門	2011/9/4 4:30	12.1	<0.01	曇り	SE	1.2
西門	2011/9/4 4:40	12.1	<0.01	曇り	E	1.5
西門	2011/9/4 4:50	12.1	<0.01	曇り	NE	1.1
西門	2011/9/4 5:00	12.1	<0.01	曇り	N	0.6
西門	2011/9/4 5:10	12.1	<0.01	曇り	E	0.8
西門	2011/9/4 5:20	12.1	<0.01	曇り	NE	0.8
西門	2011/9/4 5:30	12.0	<0.01	曇り	SE	0.8
西門	2011/9/4 5:40	12.2	<0.01	晴れ	E	0.8
西門	2011/9/4 5:50	12.1	<0.01	曇り	SE	1.2
西門	2011/9/4 6:00	12.1	<0.01	曇り	E	1.2
西門	2011/9/4 6:10	12.2	<0.01	曇り	ENE	1.1
西門	2011/9/4 6:20	12.1	<0.01	晴れ	ENE	0.8
西門	2011/9/4 6:30	12.1	<0.01	晴れ	NE	1.0
西門	2011/9/4 6:40	12.1	<0.01	晴れ	ESE	1.1
西門	2011/9/4 6:50	12.1	<0.01	晴れ	ENE	1.2
西門	2011/9/4 7:00	12.1	<0.01	晴れ	S	1.7
西門	2011/9/4 7:10	12.1	<0.01	晴れ	E	1.8
西門	2011/9/4 7:20	12.1	<0.01	曇り	E	1.6
西門	2011/9/4 7:30	12.1	<0.01	晴れ	ENE	1.9
西門	2011/9/4 7:40	12.0	<0.01	晴れ	ENE	1.8
西門	2011/9/4 7:50	12.0	<0.01	晴れ	E	2.1
西門	2011/9/4 8:00	12.0	<0.01	曇り	NE	2.0
西門	2011/9/4 8:10	12.0	<0.01	曇り	E	1.6
西門	2011/9/4 8:20	12.1	<0.01	曇り	E	1.8
西門	2011/9/4 8:30	12.1	<0.01	曇り	E	1.8
西門	2011/9/4 8:40	12.0	<0.01	曇り	E	2.1
西門	2011/9/4 8:50	11.8	<0.01	曇り	E	2.2
西門	2011/9/4 9:00	12.5	<0.01	曇り	E	2.0
西門	2011/9/4 9:10	12.0	<0.01	曇り	ENE	2.2
西門	2011/9/4 9:20	12.0	<0.01	曇り	E	2.0
西門	2011/9/4 9:30	12.1	<0.01	曇り	E	2.3
西門	2011/9/4 9:40	11.8	<0.01	曇り	ENE	1.8
西門	2011/9/4 9:50	11.8	<0.01	曇り	E	2.3
西門	2011/9/4 10:00	11.8	<0.01	曇り	E	2.2

10/15

福島第一原子力発電所 モニタリング結果(可搬型MP)

日時	事務本館南側線量率 (mSv/h)	正門線量率(μ Sv/h)	西門線量率(μ Sv/h)
2011/9/3 15:00	0.30	29	12
2011/9/3 15:30	0.30	30	12
2011/9/3 16:00	0.30	30	12
2011/9/3 16:30	0.30	30	12
2011/9/3 17:00	0.30	29	12
2011/9/3 17:30	0.30	29	12
2011/9/3 18:00	0.30	29	12
2011/9/3 18:30	0.30	30	12
2011/9/3 19:00	0.30	29	12
2011/9/3 19:30	0.30	29	12
2011/9/3 20:00	0.30	29	12
2011/9/3 20:30	0.30	29	12
2011/9/3 21:00	0.30	29	12
2011/9/3 21:30	0.30	29	12
2011/9/3 22:00	0.30	29	12
2011/9/3 22:30	0.30	29	12
2011/9/3 23:00	0.30	29	12
2011/9/3 23:30	0.30	29	12
2011/9/4 0:00	0.30	29	12
2011/9/4 0:30	0.30	29	12
2011/9/4 1:00	0.30	29	12
2011/9/4 1:30	0.30	29	12
2011/9/4 2:00	0.30	29	12
2011/9/4 2:30	0.30	29	12
2011/9/4 3:00	0.30	29	12
2011/9/4 3:30	0.30	29	12
2011/9/4 4:00	0.30	29	12
2011/9/4 4:30	0.30	29	12
2011/9/4 5:00	0.30	29	12
2011/9/4 5:30	0.30	29	12
2011/9/4 6:00	0.30	29	12
2011/9/4 6:30	0.30	29	12
2011/9/4 7:00	0.30	29	12
2011/9/4 7:30	0.30	29	12
2011/9/4 8:00	0.30	30	12
2011/9/4 8:30	0.30	30	12
2011/9/4 9:00	0.30	30	12
2011/9/4 9:30	0.30	30	12
2011/9/4 10:00	0.30	30	12

発電所敷地内における空气中放射性物質の核種分析結果

参考値

(データ集約：9/4)

採取場所	福島第一 西門		福島第二 MP-1 (参考)				②炉規則告示濃度限度 (Bq/cm ³) (別表第2第四欄 放射線 業務従事者の呼吸する 空气中の濃度限度)
	平成23年9月3日 7時00分～12時00分		平成23年9月3日 10時20分～10時30分				
検出核種 (半減期)	①試料濃度 (Bq/cm ³)	倍率 (①/②)	①試料濃度 (Bq/cm ³)	倍率 (①/②)	①試料濃度 (Bq/cm ³)	倍率 (①/②)	
I-131 (約8日)	ND	-	ND	-			1E-03
Cs-134 (約2年)	ND	-	ND	-			2E-03
Cs-137 (約30年)	ND	-	ND	-			3E-03

※ 試料濃度は、揮発性と粒子状の合計値。

0.0E-0とは、 0.0×10^{-0} と同じ意味である。

その他の核種については評価中。

※ 二種類以上の核種がある場合は、それぞれの濃度限度に対する倍率の総和を1と比較する。

※ 本分析における放射能濃度の検出限界値を下回る場合は、「ND」と記載。

福島第一 西門における検出限界値は次の通り。

揮発性のI-131が約1E-7Bq/cm³、Cs-134が約4E-7Bq/cm³、Cs-137が約4E-7Bq/cm³。

粒子状のI-131が約7E-8Bq/cm³、Cs-134が約2E-7Bq/cm³、Cs-137が約2E-7Bq/cm³。

福島第二 MP-1における検出限界値は次の通り。

揮発性のI-131が約2E-6Bq/cm³、Cs-134が約3E-6Bq/cm³、Cs-137が約4E-6Bq/cm³。

粒子状のI-131が約1E-6Bq/cm³、Cs-134が約2E-6Bq/cm³、Cs-137が約2E-6Bq/cm³。

11/5

参考値

福島第一 物懸場前、1～4号機スクリーン、1～4号機取水口内 海水核種分析結果<1/3>

(データ集約: 9/4)

採取場所	福島第一 物懸場前海水				福島第一 1～4号機 取水口内北側海水		福島第一 1号機スクリーン海水 (シルトフェンス外側)		福島第一 1号機スクリーン海水 (シルトフェンス内側)		②炉規則告示 濃度限度 (Bq/L) (別表第2第六欄 周辺監視区域外の 水中の濃度限度)
	試料採取日 時刻	平成23年9月3日 6時22分		対象外		平成23年9月3日 6時29分		平成23年9月3日 6時33分		平成23年9月3日 6時36分	
検出核種 (半減期)	①試料濃度 (Bq/L)	倍率 (①/②)	①試料濃度 (Bq/L)	倍率 (①/②)	①試料濃度 (Bq/L)	倍率 (①/②)	①試料濃度 (Bq/L)	倍率 (①/②)	①試料濃度 (Bq/L)	倍率 (①/②)	
I-131 (約8日)	ND	—	—	—	ND	—	ND	—	ND	—	40
Cs-134 (約2年)	46	0.77	—	—	110	1.8	130	2.2	210	3.5	60
Cs-137 (約30年)	60	0.67	—	—	130	1.4	120	1.3	220	2.4	90

※ 炉規則告示濃度は、「Bq/cm³」の表記を「Bq/L」に換算した値
 ※ その他の核種については評価中。
 ※ 二種類以上の核種がある場合は、それぞれの濃度限度に対する倍率の総和を1と比較する。
 ※ 本分析における放射能濃度の検出限界値 (I-131が約15Bq/L)を下回る場合は、「ND」と記載。
 ※ ただし、検出限界値は検出器や試料性状により異なるため、この値以下でも検出される場合もある。

12/15

参考値

福島第一 物揚場前、1~4号機スクリーン、1~4号機取水口内 海水核種分析結果<2/3>

(データ集約: 9/4)

採取場所	福島第一 2号機スクリーン海水 (シルトフェンス外側)		福島第一 2号機スクリーン海水 (シルトフェンス内側)		福島第一 3号機スクリーン海水 (シルトフェンス外側)		福島第一 3号機スクリーン海水 (シルトフェンス内側)		福島第一 4号機スクリーン海水 (シルトフェンス外側)		②炉規則告示 濃度限度 (Bq/L) (3号機2第六棚 周辺監視区域外の 水中の濃度限度)
	①試料濃度 (Bq/L)	倍率 (①/②)	①試料濃度 (Bq/L)	倍率 (①/②)	①試料濃度 (Bq/L)	倍率 (①/②)	①試料濃度 (Bq/L)	倍率 (①/②)	①試料濃度 (Bq/L)	倍率 (①/②)	
採取時刻	平成23年9月3日 6時42分		平成23年9月3日 6時44分		平成23年9月3日 6時57分		平成23年9月3日 7時00分		平成23年9月3日 7時10分		
検出核種 (半減期)											
I-131 (約8日)	ND	—	ND	—	ND	—	ND	—	ND	—	40
Cs-134 (約2年)	110	1.8	130	2.2	390	6.5	1,100	18	150	2.5	60
Cs-137 (約30年)	110	1.2	130	1.4	410	4.6	1,200	13	200	2.2	90

※ 炉規則告示濃度は、「Bq/cm³」の表記を「Bq/L」に換算した値。
 ※ その他の核種については評価中。
 ※ 二種類以上の核種がある場合は、それぞれの濃度限度に対する倍率の総和を1と比較する。
 ※ 本分析における放射能濃度の検出限界値 (I-131が約25Bq/L) を下回る場合は、「ND」と記載。
 ※ ただし、検出限界値は検出器や試料性状により異なるため、この値以下でも検出される場合もある。

13/5

参考値

福島第一 物揚場前、1~4号機スクリーン、1~4号機取水口内 海水核種分析結果<3/3>

(データ集約: 9/4)

採取場所	福島第一 4号機スクリーン海水 (シルトフェンス内側)		福島第一 1~4号機 取水口内南側海水		福島第一 港湾口						② 規制告示 濃度限度 (Bq/L) (別表第2第六欄 周辺監視区域外の 水中の濃度限度)
	試料採取日 時刻	平成23年9月3日 7時15分		平成23年9月3日 7時20分		対象外					
検出核種 (半減期)	① 試料濃度 (Bq/L)	倍率 (①/②)	① 試料濃度 (Bq/L)	倍率 (①/②)	① 試料濃度 (Bq/L)	倍率 (①/②)	① 試料濃度 (Bq/L)	倍率 (①/②)	① 試料濃度 (Bq/L)	倍率 (①/②)	
I-131 (約8日)	ND	-	ND	-	-	-					40
Cs-134 (約2年)	170	2.8	35	0.58	-	-					60
Cs-137 (約30年)	230	2.6	48	0.53	-	-					50

※ 規制告示濃度は、「Bq/cm²」の表記を「Bq/L」に換算した値
 ※ その他の核種については評価中。
 ※ 二種類以上の核種がある場合は、それぞれの濃度限度に対する倍率の総和を1と比較する。
 ※ 本分析における放射能濃度の検出限界値 (I-131が約1.5Bq/L) を下回る場合は、「ND」と記載。
 ※ ただし、検出限界値は検出器や試料性状により異なるため、この値以下でも検出される場合もある。

集中廃棄物処理施設周辺 サブドレン水域分析結果

平成28年9月4日

2011年 9月 4日 10時46分

東京電力(株) 原子力立地 会議室

No. 4338

P. 15

15/15

I-131 (Bq/cm²)

測定場所	移送後																				
	8/14	8/15	8/16	8/17	8/18	8/19	8/20	8/21	8/22	8/23	8/24	8/25	8/26	8/27	8/28	8/29	8/30	8/31	9/1	9/2	9/3
①	ND	ND	ND	ND	ND	ND	ND	ND	ND	ND	ND	ND	ND	ND	ND	ND	ND	ND	ND	ND	ND
②	ND	ND	ND	ND	ND	ND	ND	ND	ND	ND	ND	ND	ND	ND	ND	ND	ND	ND	ND	ND	ND
③	ND	ND	ND	ND	ND	ND	ND	ND	ND	ND	ND	ND	ND	ND	ND	ND	ND	ND	ND	ND	ND
④	-	-	-	-	-	-	-	-	-	-	-	-	-	-	-	-	-	-	-	-	-
⑤	ND	ND	ND	ND	ND	ND	ND	ND	ND	ND	ND	ND	ND	ND	ND	ND	ND	ND	ND	ND	ND
⑥	-	ND	-	-	-	-	-	-	ND	-	-	-	-	-	-	ND	-	-	-	-	-
⑦	ND	ND	ND	ND	ND	ND	ND	ND	ND	ND	ND	ND	ND	ND	ND	ND	ND	ND	ND	ND	ND
⑧	ND	ND	ND	ND	ND	ND	ND	ND	ND	ND	ND	ND	ND	ND	ND	ND	ND	ND	ND	ND	ND
⑨	ND	ND	ND	ND	ND	ND	ND	ND	ND	ND	ND	ND	ND	ND	ND	ND	ND	ND	ND	ND	ND

Cs-134 (Bq/cm²)

測定場所	移送後																				
	8/14	8/15	8/16	8/17	8/18	8/19	8/20	8/21	8/22	8/23	8/24	8/25	8/26	8/27	8/28	8/29	8/30	8/31	9/1	9/2	9/3
①	ND	ND	0.053	ND	ND	0.059	ND	ND	ND	ND	ND	ND	ND	0.056	0.03	ND	ND	0.065	0.051	ND	0.051
②	ND	ND	ND	ND	ND	ND	ND	ND	ND	ND	ND	ND	ND	ND	ND	ND	ND	ND	ND	ND	ND
③	ND	ND	ND	ND	ND	-	ND	0.23	0.054	ND	ND	ND	ND	ND	ND	ND	ND	ND	ND	ND	ND
④	-	-	-	-	-	-	-	-	-	-	-	-	-	-	-	-	-	-	-	-	-
⑤	ND	0.037	ND	ND	ND	ND	ND	ND	ND	ND	ND	ND	ND	ND	ND	ND	ND	ND	ND	ND	ND
⑥	-	ND	-	-	-	-	-	-	ND	-	-	-	-	-	-	ND	-	-	-	-	-
⑦	0.23	0.12	0.35	0.24	0.39	0.47	0.19	0.38	0.24	0.31	0.27	0.33	0.14	0.36	0.23	0.2	0.2	0.18	0.063	0.17	0.37
⑧	ND	ND	ND	ND	ND	ND	ND	ND	ND	ND	ND	ND	ND	ND	ND	ND	ND	ND	ND	ND	ND
⑨	ND	ND	ND	ND	ND	ND	ND	ND	ND	ND	ND	ND	ND	ND	ND	ND	ND	ND	ND	ND	ND

Cs-137 (Bq/cm²)

測定場所	移送後																				
	8/14	8/15	8/16	8/17	8/18	8/19	8/20	8/21	8/22	8/23	8/24	8/25	8/26	8/27	8/28	8/29	8/30	8/31	9/1	9/2	9/3
①	0.037	ND	0.055	0.039	ND	0.076	ND	ND	ND	ND	ND	ND	ND	0.063	0.041	ND	ND	0.073	0.075	ND	0.091
②	ND	ND	ND	ND	ND	ND	ND	ND	ND	ND	ND	ND	ND	ND	ND	ND	ND	ND	ND	ND	ND
③	ND	ND	ND	ND	ND	-	ND	0.25	0.097	ND	ND	ND	ND	ND	ND	ND	ND	ND	ND	0.046	ND
④	-	-	-	-	-	-	-	-	-	-	-	-	-	-	-	-	-	-	-	-	-
⑤	0.036	0.054	ND	0.039	ND	ND	ND	ND	ND	ND	ND	ND	0.041	ND	ND	ND	ND	ND	ND	ND	ND
⑥	-	ND	-	-	-	-	-	-	ND	-	-	-	-	-	-	ND	-	-	-	-	-
⑦	0.28	0.16	0.37	0.26	0.4	0.51	0.23	0.38	0.3	0.37	0.29	0.38	0.15	0.41	0.24	0.24	0.27	0.25	0.12	0.17	0.47
⑧	ND	ND	ND	ND	ND	ND	ND	ND	ND	ND	ND	ND	ND	ND	ND	ND	ND	ND	ND	ND	ND
⑨	ND	ND	ND	ND	ND	ND	ND	ND	ND	ND	ND	ND	ND	ND	ND	ND	ND	ND	ND	ND	ND

※「-」はサンプリング測定を実施していないことを示す。

※⑥は②が採取不可となったため、地下水流の上流側として選定し、選1回程度の頻度で測定。(4/29-)

※⑦は地下水流の下流側であることから、追加で測定。(5/26-)

※⑧を追加で測定。(5/30-)

※⑨を追加で測定。(6/2-)

※本分析における放射能濃度の検出限界値 (I-131が約0.02Bq/cm²、Cs-134が約0.03Bq/cm²、Cs-137が約0.04Bq/cm²)を下回る場合は、「ND」と記載。(9/3)

ただし、検出限界値は検出器や試料性状により異なるため、この値以下でも検出される場合もある。

<測定箇所>

- ①4号T/E処理南東
- ②プロセス主建屋北東
- ③プロセス主建屋南東
- ④プロセス主建屋南西
- ⑤瑞穂体育館裏側汚水処理施設南
- ⑥サイトハルカ建屋南西
- ⑦焼却作業棟 西側
- ⑧瑞穂体育館裏側汚水処理施設北
- ⑨サイトハルカ建屋南東

9/4 16:47 受

1048

1/5

様式8-1-(1/4)

異常事態連絡様式 (第2報以降) (原子炉施設)

※ 各項目について、情報が得られたものから記入し、迅速に連絡することとする。

平成23年9月4日 (第 報)

発信時刻 16 時 2 / 分

(第15条-1047報)

経済産業大臣, 福島県知事, 大熊町長, 双葉町長 殿

通報者名 福島第一原子力発電所長 吉田 昌郎
連絡先 (原子力防災管理者) 0240-32-2101 (代)

特定事象の発生について、原子力災害対策特別措置法第10条第1項の規定に基づく通報以降の情報を通報します。

原子力事業所及び場所		名称: 東京電力株式会社 福島第一原子力発電所 (事業区分: 電気事業) 場所: 福島県双葉郡大熊町大字大沢字北原22	
特定事象の発生箇所		福島第一原子力発電所	
特定事象の発生時刻		平成23年3月11日 16時36分 (24時間表示)	
発生した特定事象の概要	特定事象の種類	⑥ 非常用炉心冷却装置注水不能 原子力緊急事態に該当 (■する, しない)	
	想定される原因	<input type="checkbox"/> 特定 ■ 調査中	
	検出された放射能量の状況, 検出された放射性物質の状況又は主な施設・設備の状況等	プラント状況 (9月4日12時00分現在) 及び、発電所敷地内におけるモニタリング結果 (9月4日16時00分現在) を報告します。 また、2号機タービン建屋立坑滞留水及び3号機タービン建屋地下滞留水の集中廃棄物処理施設プロセス建屋等への移送状況については、11時00分にパトロールを実施し、異常のないことを確認しました。	
その他特定事象の把握に参考となる情報	被ばく者の状況及び汚染拡大の有無 (確認時刻 時 分)	被ばく者の状況	<input type="checkbox"/> 無 <input type="checkbox"/> 有: 被ばく者 名, 要救助者 名 汚染拡大の有無 <input type="checkbox"/> 無 <input type="checkbox"/> 有:
	気象情報 (確認時刻 16 時 00 分)	・天候: 曇り ・風向: 方位 南 ・風速: 2.1 m/s ・大気安定度: —	
	周辺環境への影響	<input type="checkbox"/> 無 <input type="checkbox"/> 有:	
	応急措置		

福島第一原子力発電所 プラント関連パラメータ (水位・圧力・温度などのデータ)

計測器については、地震やその他の事象による影響を受けて、逐々の使用状態を確認しているものもあり、正しく測定されていない可能性のある計測器も存在している。プラントの状態を確認するために、このような計測器の不確かさも考慮し、計測器の識別番号から得られる情報を参照して計測の傾向にも留意して読み取らなければならない。

9月4日 12:00 現在

号機	1号機	2号機	3号機	4号機	5号機	6号機
原子炉注水状況	給水ポンプを用いた注水注入中。 流量3.8m ³ /h (9/4 11:00 現在)	給水ポンプを用いた注水注入中。 流量3.8m ³ /h (9/4 11:00 現在)	給水ポンプを用いた注水注入中。 流量7.0m ³ /h (CS) 流量3.0m ³ /h (CS) (9/4 11:00 現在)		※2 (原子炉の除熱機能が維持されており、注水不要)	
原子炉水位	燃料罐A-1700mm 燃料罐B-1700mm (9/4 11:00 現在)	燃料罐A-1900mm ※3 燃料罐B-2200mm ※3 (9/4 11:00 現在)	燃料罐A-2650mm ※3 燃料罐B-2250mm ※3 (9/4 11:00 現在)		停止域 1877mm (9/4 12:00 現在)	停止域 2140mm (9/4 12:00 現在)
原子炉圧力	A系0.016 MPa g B系-MPa g (9/4 11:00 現在)	A系0.014 MPa g B系-MPa g (9/4 11:00 現在)	A系-0.187 MPa g (A)※3 B系-0.100 MPa g (C)※3 (9/4 11:00 現在)		0.007 MPa g (9/4 12:00 現在)	0.021 MPa g (9/4 12:00 現在)
原子炉水温度	(系統流量がないため採取不可)					
原子炉圧力容器 まわり温度	給水圧力温度90.0℃ 圧力容器下部温度85.3℃ (9/4 11:00 現在)	給水圧力温度106.8℃ 圧力容器下部温度113.0℃ (9/4 11:00 現在)	給水圧力温度110.5℃ 圧力容器下部温度101.4℃ (9/4 11:00 現在)	※2 (全燃料取出中につき監視対象外)	※2 (原子炉水温度にて監視中)	
D/W・S/C圧力	D/W0.1257 MPa abs S/C0.105 MPa abs (9/4 11:00 現在)	D/W0.115 MPa abs S/C: 7.77 MPa (9/4 11:00 現在) ※1	D/W0.1015 MPa abs S/C0.1836 MPa abs (9/4 11:00 現在)		※2 (原子炉の除熱機能が維持されているため監視対象外)	
D/W 蒸気温度	RPV出口-シール128.2℃ HVH戻り:87.1℃ (9/4 11:00 現在)	RPV出口-シール122℃ ※3 HVH戻り:125℃ (9/4 11:00 現在)	RPV出口-シール113.1℃ ※3 HVH戻り:105.6℃ (9/4 11:00 現在)			
CAMS 放射線 モニタ	D/W(A)2.00E+00Sv/h ※1 (B)3.60E+02Sv/h ※1 S/C(A)6.74E-01Sv/h (B)6.91E-01Sv/h (9/4 11:00 現在)	D/W(A)1.03E+01Sv/h ※1 (B)5.46E+00Sv/h ※1 S/C(A)1.15E-01Sv/h ※1 (B)5.35E+00Sv/h ※1 (9/4 11:00 現在)	D/W(A)3.50E+00Sv/h ※3 (B)2.48E+00Sv/h ※3 S/C(A)3.11E-01Sv/h (B)2.95E-01Sv/h (9/4 11:00 現在)			
S/C 温度	A系45.6℃ B系45.3℃ (9/4 11:00 現在)	A系46.6℃ B系46.5℃ (9/4 11:00 現在)	A系44.8℃ B系45.0℃ (9/4 11:00 現在)			
D/W 設計圧力	0.384MPa g (0.485MPa abs)	0.384MPa g (0.485MPa abs)	0.384MPa g (0.485MPa abs)			
D/W 最高使用圧力	0.427MPa g (0.528MPa abs)	0.427MPa g (0.528MPa abs)	0.427MPa g (0.528MPa abs)			
使用燃料プール 温度	30.0℃ (9/4 11:00 現在)	35.0℃ (9/4 11:00 現在)	32.9℃ (9/4 11:00 現在)	40℃ (9/4 11:00 現在)	28.6℃ (9/4 12:00 現在)	36.0℃ (9/4 12:00 現在)
FPC 貯蔵タンク 水位	1620mm (9/4 11:00 現在)	2550mm (9/4 11:00 現在)	4510mm (9/4 11:00 現在)	5400mm (9/4 11:00 現在)	※2	
電源	外部電源受電中 (P/C2C)			外部電源受電中 (P/C4D)		
その他情報				共用プール 32℃ (9/4 6:40 現在)	5u: SHCE-1D (8/8 10:43~)	6u: 非動モード (9/4 10:11~)

圧力換算 ゲージ圧(MPa g) = 絶対圧(MPa abs) - 大気圧(標準大気圧0.1013 MPa)
絶対圧(MPa abs) = ゲージ圧(MPa g) + 大気圧(標準大気圧0.1013 MPa)

※1: 計器不良
※2: データ採取対象外
※3: 位置情報を継続監視中

5/7

NO. 7030 F. Z. 2011年 9月 4日 10時34分 東京電力(株) 原子力発電 503

福島第一原子力発電所 モニタリングポスト空間線量率($\mu\text{Sv/h}$)

測定日時	MP-1	MP-2	MP-3	MP-4	MP-5	MP-6	MP-7	MP-8
2011/9/4 9:00	5	21	13	12	15	35	102	79
2011/9/4 9:10	5	21	13	12	15	35	102	79
2011/9/4 9:20	5	21	13	12	15	35	102	79
2011/9/4 9:30	5	21	13	12	15	35	102	79
2011/9/4 9:40	5	21	13	12	15	35	102	79
2011/9/4 9:50	5	21	13	12	15	35	102	79
2011/9/4 10:00	5	21	13	12	15	35	102	79
2011/9/4 10:10	5	21	13	12	15	35	102	79
2011/9/4 10:20	5	21	13	12	15	35	102	79
2011/9/4 10:30	5	21	13	12	15	35	102	79
2011/9/4 10:40	5	21	13	12	15	35	102	79
2011/9/4 10:50	5	21	13	12	15	35	102	79
2011/9/4 11:00	5	21	13	12	15	35	102	80
2011/9/4 11:10	5	21	13	12	15	35	102	80
2011/9/4 11:20	5	21	13	12	15	35	102	80
2011/9/4 11:30	5	21	13	12	15	35	102	80
2011/9/4 11:40	5	21	13	12	15	35	102	80
2011/9/4 11:50	5	21	13	12	15	35	102	80
2011/9/4 12:00	5	21	13	12	15	35	102	80
2011/9/4 12:10	5	21	13	12	15	35	102	80
2011/9/4 12:20	5	21	13	12	15	35	102	80
2011/9/4 12:30	5	21	13	12	15	35	102	80
2011/9/4 12:40	5	21	13	12	15	35	102	80
2011/9/4 12:50	5	21	13	12	15	35	102	80
2011/9/4 13:00	5	21	13	12	15	35	102	80
2011/9/4 13:10	5	21	13	12	15	35	102	80
2011/9/4 13:20	5	21	13	12	15	35	102	80
2011/9/4 13:30	5	21	13	12	15	35	102	80
2011/9/4 13:40	5	21	13	12	15	35	102	80
2011/9/4 13:50	5	21	13	12	15	35	102	80
2011/9/4 14:00	5	21	13	12	15	35	102	80
2011/9/4 14:10	5	21	13	12	15	35	102	80
2011/9/4 14:20	5	21	13	12	15	35	102	80
2011/9/4 14:30	5	21	13	12	15	35	102	80
2011/9/4 14:40	5	21	13	12	15	35	102	80
2011/9/4 14:50	5	21	13	12	15	35	102	80
2011/9/4 15:00	5	21	13	12	15	35	102	80
2011/9/4 15:10	5	21	13	12	15	35	102	80
2011/9/4 15:20	5	21	13	12	15	35	102	80
2011/9/4 15:30	5	21	13	12	15	35	102	80
2011/9/4 15:40	5	21	13	12	15	35	102	80
2011/9/4 15:50	5	21	13	12	15	35	102	80
2011/9/4 16:00	5	21	13	12	15	35	102	80

福島第一原子力発電所 モニタリング結果

場所	日時	線量率 ($\mu\text{Sv/h}$)	中性子線量 率	天候	風向	風速 (m/s)
西門	2011/9/4 9:00	12.5	<0.01	曇り	E	2.0
西門	2011/9/4 9:10	12.0	<0.01	曇り	ENE	2.2
西門	2011/9/4 9:20	12.0	<0.01	曇り	E	2.0
西門	2011/9/4 9:30	12.1	<0.01	曇り	E	2.3
西門	2011/9/4 9:40	11.8	<0.01	曇り	ENE	1.9
西門	2011/9/4 9:50	11.8	<0.01	曇り	E	2.3
西門	2011/9/4 10:00	11.8	<0.01	曇り	E	2.2
西門	2011/9/4 10:10	11.8	<0.01	曇り	ENE	2.0
西門	2011/9/4 10:20	12.0	<0.01	曇り	ENE	2.1
西門	2011/9/4 10:30	12.0	<0.01	曇り	ENE	2.1
西門	2011/9/4 10:40	12.0	<0.01	曇り	ENE	2.5
西門	2011/9/4 10:50	12.0	<0.01	曇り	ENE	2.3
西門	2011/9/4 11:00	12.0	<0.01	曇り	ENE	2.3
西門	2011/9/4 11:10	12.1	<0.01	曇り	ESE	2.3
西門	2011/9/4 11:20	12.1	<0.01	曇り	E	1.5
西門	2011/9/4 11:30	12.1	<0.01	曇り	SE	1.7
西門	2011/9/4 11:40	11.8	<0.01	曇り	E	1.7
西門	2011/9/4 11:50	11.7	<0.01	曇り	E	2.0
西門	2011/9/4 12:00	11.9	<0.01	曇り	E	2.2
西門	2011/9/4 12:10	12.0	<0.01	曇り	NE	2.2
西門	2011/9/4 12:20	11.8	<0.01	曇り	E	1.9
西門	2011/9/4 12:30	11.9	<0.01	曇り	ENE	1.8
西門	2011/9/4 12:40	11.9	<0.01	曇り	ENE	2.2
西門	2011/9/4 12:50	12.1	<0.01	曇り	NE	2.3
西門	2011/9/4 13:00	12.2	<0.01	曇り	E	2.1
西門	2011/9/4 13:10	12.1	<0.01	曇り	E	2.2
西門	2011/9/4 13:20	12.1	<0.01	曇り	E	1.7
西門	2011/9/4 13:30	12.3	<0.01	曇り	NE	2.2
西門	2011/9/4 13:40	12.3	<0.01	曇り	ESE	2.0
西門	2011/9/4 13:50	12.3	<0.01	曇り	E	2.3
西門	2011/9/4 14:00	12.2	<0.01	曇り	E	1.9
西門	2011/9/4 14:10	12.2	<0.01	曇り	E	1.7
西門	2011/9/4 14:20	12.2	<0.01	曇り	ESE	1.5
西門	2011/9/4 14:30	12.2	<0.01	曇り	E	2.1
西門	2011/9/4 14:40	12.2	<0.01	曇り	NE	2.1
西門	2011/9/4 14:50	12.3	<0.01	曇り	ENE	1.9
西門	2011/9/4 15:00	12.2	<0.01	曇り	ENE	1.7
西門	2011/9/4 15:10	12.3	<0.01	曇り	E	1.8
西門	2011/9/4 15:20	12.3	<0.01	曇り	ENE	2.2
西門	2011/9/4 15:30	12.3	<0.01	曇り	SE	1.9
西門	2011/9/4 15:40	12.3	<0.01	曇り	E	1.6
西門	2011/9/4 15:50	12.2	<0.01	曇り	S	2.1
西門	2011/9/4 16:00	12.2	<0.01	曇り		

福島第一原子力発電所 モニタリング結果(可搬型MP)

日時	事務本館南側線量率 (mSv/h)	正門線量率(μ Sv/h)	西門線量率(μ Sv/h)
2011/9/4 9:00	0.30	30	12
2011/9/4 9:30	0.30	30	12
2011/9/4 10:00	0.30	30	12
2011/9/4 10:30	0.30	30	12
2011/9/4 11:00	0.30	30	12
2011/9/4 11:30	0.30	30	12
2011/9/4 12:00	0.30	30	11
2011/9/4 12:30	0.30	30	12
2011/9/4 13:00	0.30	30	12
2011/9/4 13:30	0.30	30	12
2011/9/4 14:00	0.30	30	12
2011/9/4 14:30	0.30	30	12
2011/9/4 15:00	0.30	30	12
2011/9/4 15:30	0.30	30	12
2011/9/4 16:00	0.30	30	12