



LO=17 (3)

994

1/1

様式8-1 (1/1)

異常事態連絡様式 (第2報以降) (原子炉施設)

※ 各項目について、情報が得られたものから記入し、迅速に連絡することとする。

平成23年8月21日 (第 報)
発信時刻 9時 53分
(第15条-993報)

経済産業大臣, 福島県知事, 大熊町長, 双葉町長 殿

通報者名 福島第一原子力発電所長 吉田 昌郎
連絡先 (原子力防災管理者) 0240-32-2101 (代)

特定事象の発生について、原子力災害対策特別措置法第10条第1項の規定に基づく通報以降の情報を通報します。

原子力事業所及び場所	名称: 東京電力株式会社 福島第一原子力発電所 (事業区分: 電気事業) 場所: 福島県双葉郡大熊町大字夫沢字北原 23	
特定事象の発生箇所	福島第一原子力発電所	
特定事象の発生時刻	平成23年3月11日 16時38分 (24時間表示)	
発生した特定事象の概要	特定事象の種類	⑥ 非常用炉心冷却装置注水不能 原子力緊急事態に該当 (■する, しない)
	想定される原因	<input type="checkbox"/> 特定 <input checked="" type="checkbox"/> 調査中
	検出された放射能 量の状況, 検出され た放射性物質の状 況又は主な施設・設 備の状況等	3号機タービン建屋地下滞留水は、集中廃棄物処理施設プロセス建屋から集中廃棄物処理施設高温焼却炉建屋へ移送先を変更するため、本日9時28分に集中廃棄物処理施設プロセス建屋への移送を停止し、9時39分に集中廃棄物処理施設高温焼却炉建屋への移送を開始しました。
その他特定事象の把握に 参考となる情報	被ばく者の状況及び 汚染拡大の有無 (確認時刻 時 分)	被ばく者の状況 <input type="checkbox"/> 無 <input type="checkbox"/> 有: 被ばく者 名, 要救助者 名 汚染拡大の有無 <input type="checkbox"/> 無 <input type="checkbox"/> 有:
	気象情報 (確認時刻 時 分)	・天候: ・風向: 方位 ・風速: m/s ・大気安定度: _____
	周辺環境への影響	<input type="checkbox"/> 無 <input type="checkbox"/> 有:
	応急措置

10:45 (10/2)

995

1/19

様式8-1 (1/4)

異常事態連絡様式 (第2報以降) (原子炉施設)

※ 各項目について、情報が得られたものから記入し、迅速に連絡することとする。

平成23年8月21日 (第 報)

発信時刻 10時 21分

(第15条-994報)

経済産業大臣, 福島県知事, 大熊町長, 双葉町長 殿

通報者名 福島第一原子力発電所長 吉田 昌郎

連絡先 (原子力防災管理者) 0240-32-2101 (代)

特定事象の発生について、原子力災害対策特別措置法第10条第1項の規定に基づく通報以降の情報を通報します。

原子力事業所及び場所	名称: 東京電力株式会社 福島第一原子力発電所 (事業区分: 電気事業) 場所: 福島県双葉郡大熊町大字夫沢字北原 22	
特定事象の発生箇所	福島第一原子力発電所	
特定事象の発生時刻	平成23年3月11日 16時36分 (24時間表示)	
発生した特定事象の概要	特定事象の種類	⑤ 非常用炉心冷却装置注水不能 原子力緊急事態に該当 (■する, しない)
	想定される原因	<input type="checkbox"/> 特定 <input checked="" type="checkbox"/> 調査中
	検出された放射能量の状況, 検出された放射性物質の状況又は主な施設・設備の状況等	プラント状況 (8月21日6時00分現在) 及び、発電所敷地内におけるモニタリング結果 (8月21日10時00分現在) 並びに発電所周辺で採取した海水と空気中の放射性物質の核種分析結果 (採取日8月20日)、サブドレン等の核種分析結果 (採取日8月20日) を報告します。
その他特定事象の把握に参考となる情報	被ばく者の状況及び汚染拡大の有無 (確認時刻 時 分)	被ばく者の状況 <input type="checkbox"/> 無 <input type="checkbox"/> 有: 被ばく者 名, 要救助者 名 汚染拡大の有無 <input type="checkbox"/> 無 <input type="checkbox"/> 有:
	気象情報 (確認時刻 10時00分)	・天候: 雨 ・風向: 方位 西 ・風速: 0.9 m/s ・大気安定度: _____
	周辺環境への影響	<input type="checkbox"/> 無 <input type="checkbox"/> 有:
	応急措置	

福島第一原子力発電所 プラント関連パラメータ (水位・圧力・温度などのデータ)

8月21日 6:00 現在

【留意事項】
 各計測器については、地震やその他の緊急事態の影響を受けて、通常の計測精度条件を超えているものもあり、正しく測定されていない可能性のある計測器も存在している。プラントの状況を把握するために、このような計測の不確かさを考慮したうえで、監視の計測器から得られる情報を使用して変化の傾向にも着目して総合的に判断している。

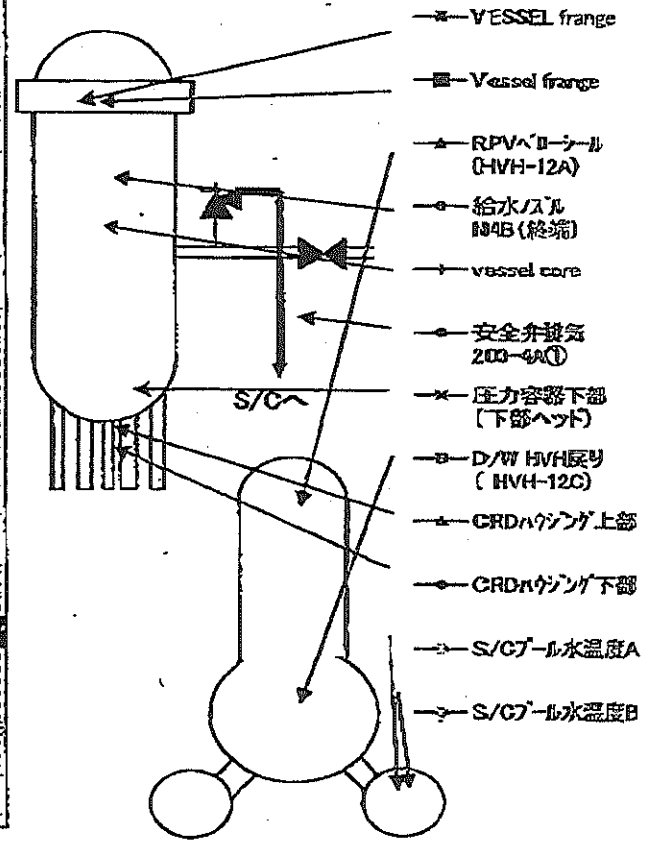
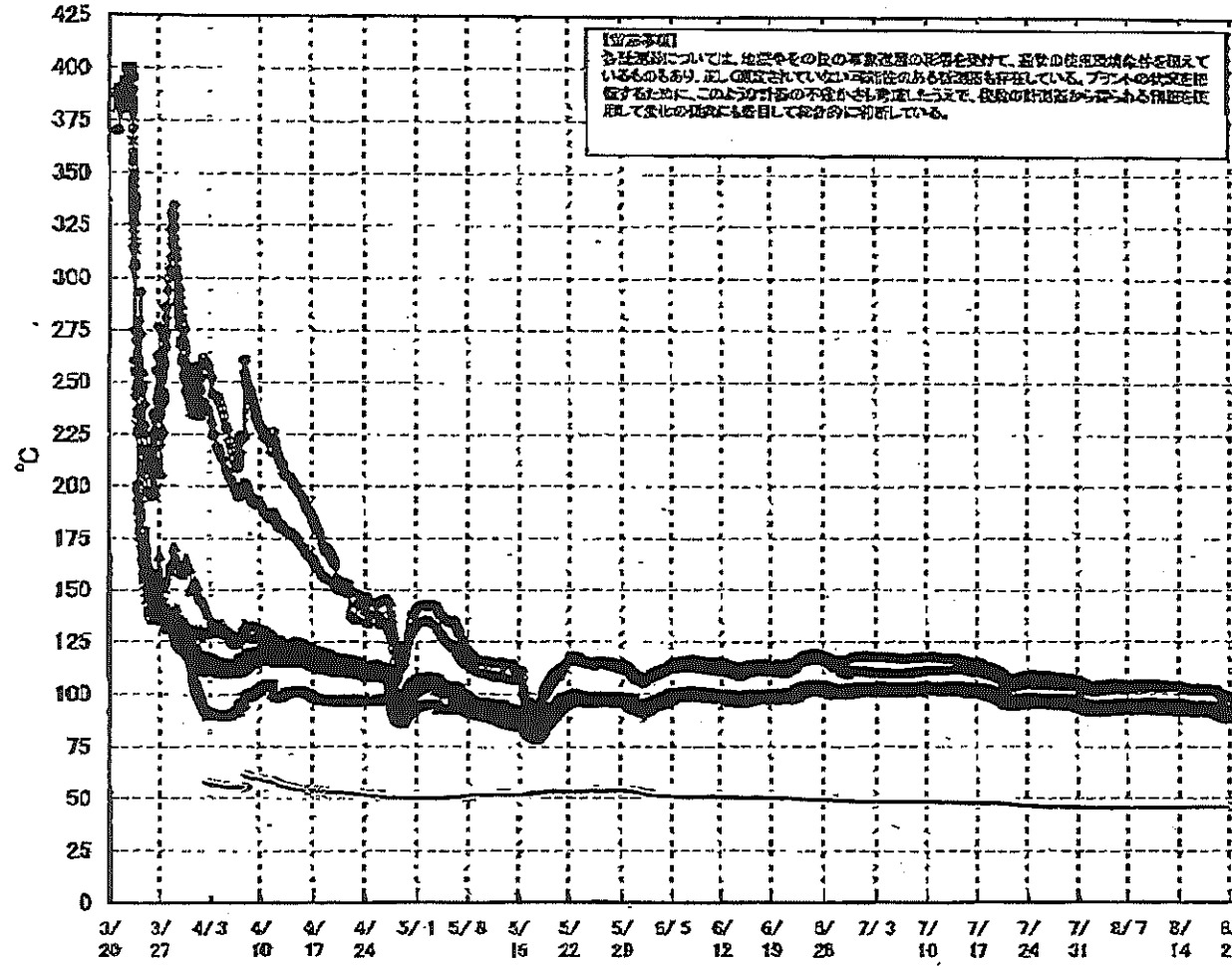
号機	1号機	2号機	3号機	4号機	5号機	6号機
原子炉注水状況	給水ポンプを用いた給水注入中。 流量3.6m ³ /h (8/21 5:00現在)	給水ポンプを用いた給水注入中。 流量3.6m ³ /h (8/21 5:00現在)	給水ポンプを用いた給水注入中。 流量7.0m ³ /h (8/21 5:00現在)		※2 (原子炉の除熱機能が維持されており、注水不要)	
原子炉水位	燃料域A: 947mm 燃料域B: 1700 mm ※3 (8/21 5:00 現在)	燃料域A: 1850 mm ※3 燃料域B: 2200 mm ※3 (8/21 5:00 現在)	燃料域A: 1800 mm ※3 燃料域B: 2200 mm ※3 (8/21 5:00 現在)		停止域 1886mm (8/21 6:00 現在)	停止域 2776mm (8/21 6:00 現在)
原子炉圧力	A系0.017 MPa g B系-1MPa g (8/21 5:00 現在)	A系0.014 MPa g B系-1MPa g (8/21 5:00 現在)	A系-0.181 MPa g B系-0.102 MPa g (8/21 5:00 現在)	(A)※3 (C)※3	0.008 MPa g (8/21 6:00 現在)	0.029 MPa g (8/21 6:00 現在)
原子炉水温度	〈系統流量がないため採取不可〉					
原子炉圧力容器 まわり温度	給水/炉水温度97.6℃ 圧力容器下部温度90.1℃ (8/21 5:00 現在)	給水/炉水温度107.2℃ 圧力容器下部温度114.5℃ (8/21 5:00 現在)	給水/炉水温度108.8℃ 圧力容器下部温度104.8℃ (8/21 5:00 現在)		※2 (原子炉水温度にて監視中)	
D/W・S/C 圧力	D/W:0.1273 MPa abs S/C:0.105 MPa abs (8/21 5:00 現在)	D/W:0.117 MPa abs S/C:0.105 MPa abs ※1 (8/21 5:00 現在)	D/W:0.1015 MPa abs S/C:0.1829 MPa abs (8/21 5:00 現在)	※2 (全燃料取出中につき監視対象外)		
D/W 冷却気温度	RPVベロ-シール89.7℃ HVH戻り91.7℃ (8/21 5:00 現在)	RPVベロ-シール84℃ ※3 HVH戻り116℃ (8/21 5:00 現在)	RPVベロ-シール122.0℃ ※3 HVH戻り111.8℃ (8/21 5:00 現在)			
CAMS 放射線 モニタ	D/W(A):0.00E+00Sv/h ※1 B:3.07E+01Sv/h ※1 S/C(A):6.83E-01Sv/h B:6.95E-01Sv/h (8/21 5:00 現在)	D/W(A):1.08E+01Sv/h ※1 B:5.53E+00Sv/h ※1 S/C(A):1.31E-01Sv/h ※1 B:5.80E+00Sv/h ※1 (8/21 5:00 現在)	D/W(A):3.66E+00Sv/h ※3 B:2.64E+00Sv/h ※3 S/C(A):3.15E-01Sv/h ※3 B:2.95E-01Sv/h ※3 (8/21 5:00 現在)		※2 (原子炉の除熱機能が維持されているため監視対象外)	
S/C 温度	A系46.0℃ B系45.8℃ (8/21 5:00 現在)	A系47.5℃ B系47.5℃ (8/21 5:00 現在)	A系45.7℃ B系45.9℃ (8/21 5:00 現在)			
D/W 設計圧力	0.384MPa g (0.485MPa abs)	0.384MPa g (0.485MPa abs)	0.384MPa g (0.485MPa abs)			
D/W 最高使用圧力	0.427MPa g (0.528MPa abs)	0.427MPa g (0.528MPa abs)	0.427MPa g (0.528MPa abs)			
使用済燃料プール 温度	31.0℃ (8/21 5:00現在)	35.5℃ (8/21 5:00現在)	32.1℃ (8/21 5:00現在)	41℃ (8/21 5:00現在)	28.7℃ (8/21 6:00 現在)	34.0℃ (8/21 6:00 現在)
FPC 水位 バル	3380mm (8/21 5:00現在)	2950mm (8/21 5:00現在)	2320mm (8/21 5:00現在)	5400mm (8/21 5:00現在)	※2	
電源	外部電源受電中 (P/C2C)		外部電源受電中 (P/C4D)		外部電源受電中	
その他情報	- 1. 3号機のFPC 水位バルブについて、仮設の圧力計等から求めた指定値を記載。			共用プール: 34℃ (8/20 6:45 現在)	5u: SHCモード (8/8 10:43~)	6u: SHCモード (8/20 18:56~)

圧力換算 ゲージ圧(MPa g) = 絶対圧(MPa abs) - 大気圧(標準大気圧0.1013 MPa)
 絶対圧(MPa abs) = ゲージ圧(MPa g) + 大気圧(標準大気圧0.1013 MPa)

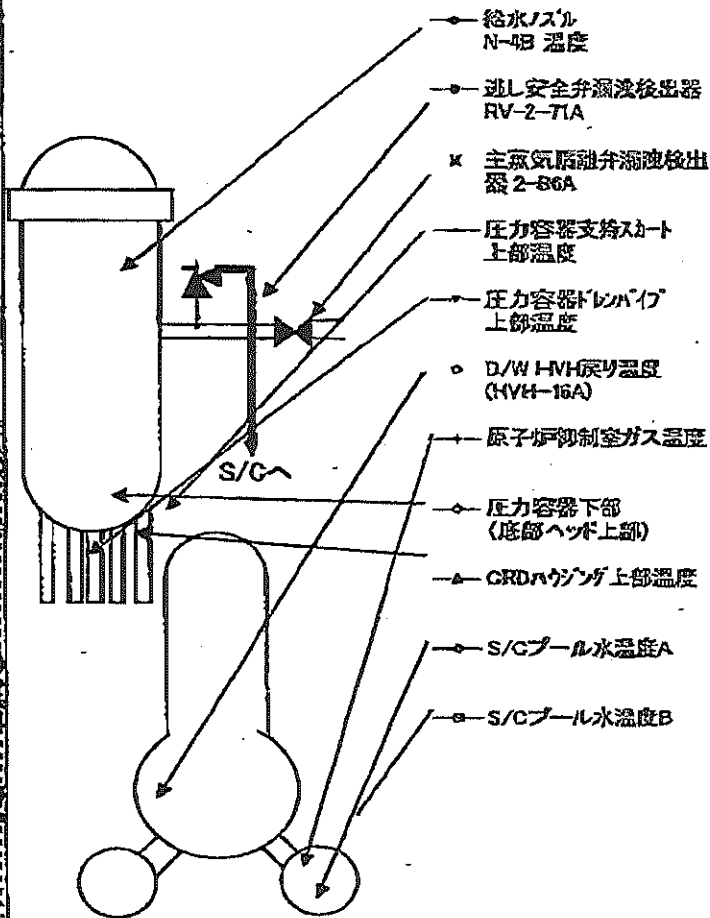
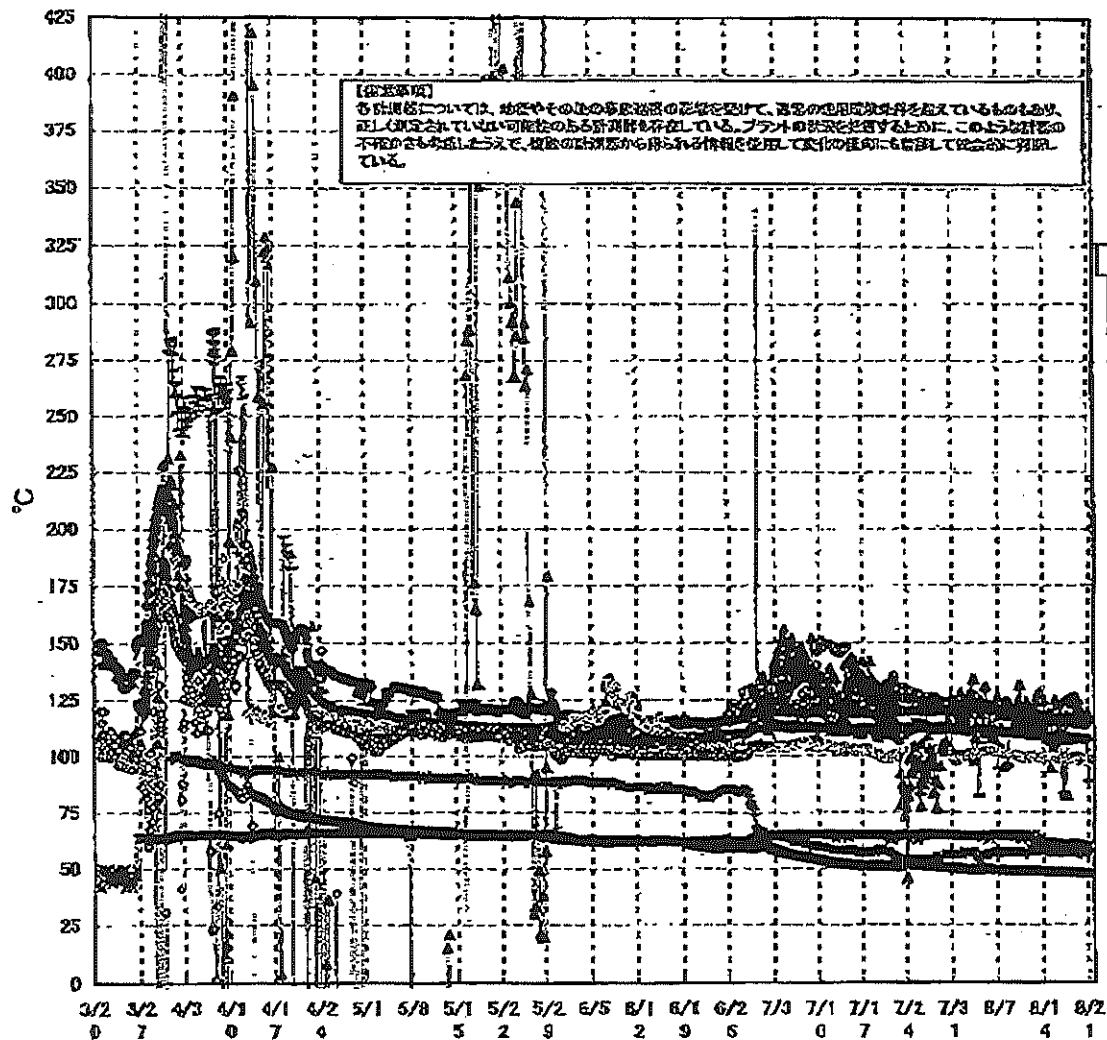
※1: 計測不良
 ※2: データ採取対象外
 ※3: 状況推移を監視対象中

2/19

福島第一原子力発電所 1号機 温度に関するパラメータ (代表点)

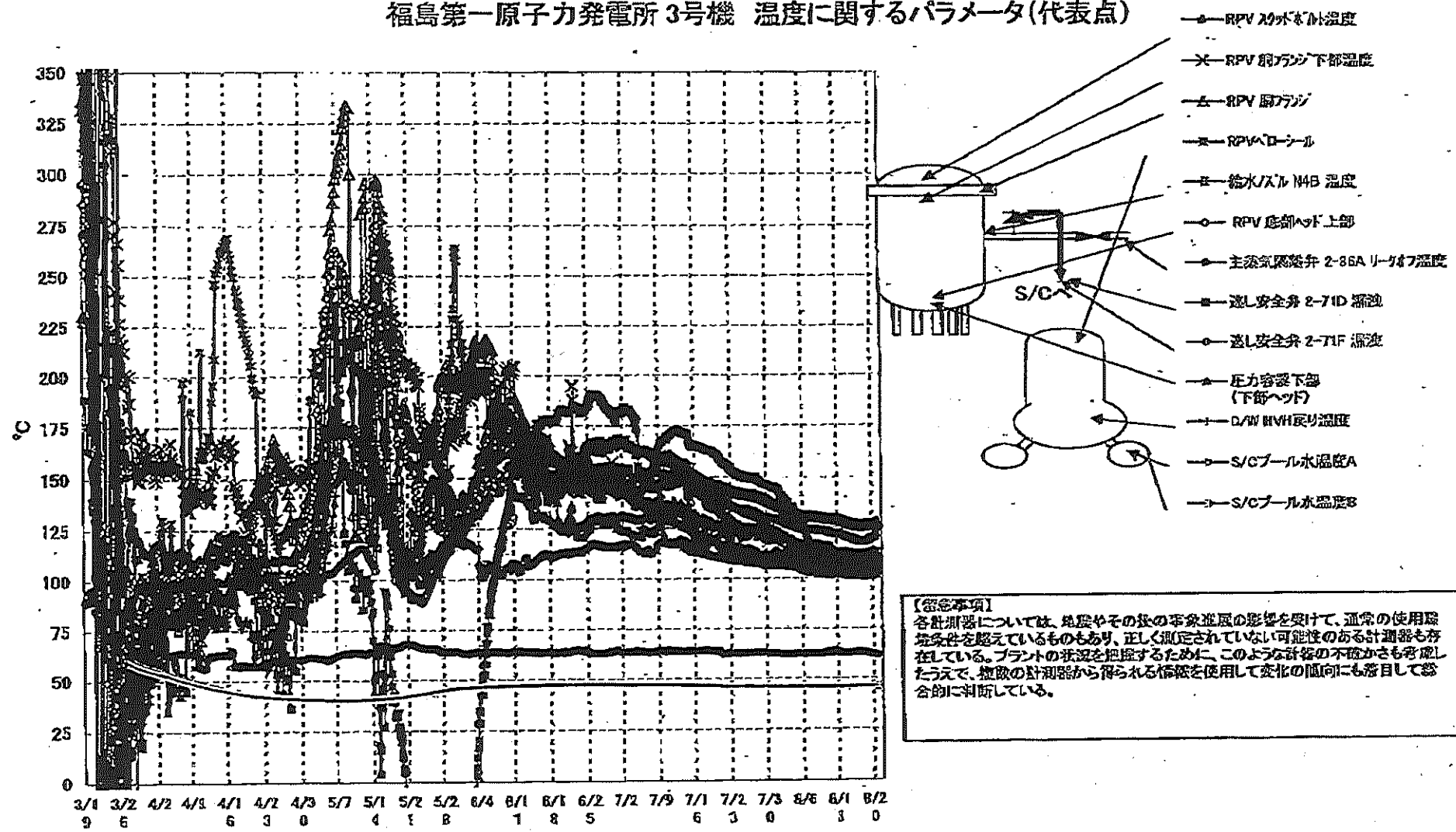


福島第一原子力発電所 2号機 温度に関するパラメータ(代表点)



6/19

福島第一原子力発電所 3号機 温度に関するパラメータ(代表点)



【留意事項】
 各計測器については、地震やその後の暴風の影響を受けて、通常の使用環境条件を超えているものもあり、正しく測定されていない可能性のある計測器も存在している。プラントの状況を把握するために、このような計器の不確かさも考慮したうえで、複数の計測器から得られる情報を使用して変化の傾向にも着目して総合的に判断している。

福島第一原子力発電所 モニタリングポスト空間線量率($\mu\text{Sv/h}$)

6/9

測定日時	MP-1	MP-2	MP-3	MP-4	MP-5	MP-6	MP-7	MP-8
2011/8/20 16:00	5	22	14	13	16	35	106	87
2011/8/20 16:10	5	22	14	13	16	35	106	87
2011/8/20 16:20	5	22	14	13	16	35	106	87
2011/8/20 16:30	5	22	14	13	16	35	106	87
2011/8/20 16:40	5	22	14	13	16	35	106	87
2011/8/20 16:50	5	22	14	13	16	35	106	87
2011/8/20 17:00	5	22	14	13	16	35	106	87
2011/8/20 17:10	5	22	14	13	16	35	106	87
2011/8/20 17:20	5	22	14	13	16	35	106	87
2011/8/20 17:30	5	22	14	13	16	35	106	87
2011/8/20 17:40	5	22	14	13	16	35	106	87
2011/8/20 17:50	5	22	14	13	16	35	106	87
2011/8/20 18:00	5	22	14	13	16	35	106	87
2011/8/20 18:10	5	22	14	13	16	35	106	87
2011/8/20 18:20	5	22	14	13	16	35	106	87
2011/8/20 18:30	5	22	14	13	16	35	106	87
2011/8/20 18:40	5	22	14	13	16	35	106	87
2011/8/20 18:50	5	22	14	13	16	35	106	87
2011/8/20 19:00	5	22	14	13	16	35	106	87
2011/8/20 19:10	5	22	14	13	16	35	106	87
2011/8/20 19:20	5	22	14	13	16	35	106	87
2011/8/20 19:30	5	22	14	13	16	35	106	87
2011/8/20 19:40	5	22	14	13	16	35	106	87
2011/8/20 19:50	5	22	14	13	16	35	106	87
2011/8/20 20:00	5	22	14	13	16	35	106	87
2011/8/20 20:10	5	22	14	13	16	35	106	87
2011/8/20 20:20	5	22	14	13	16	35	106	87
2011/8/20 20:30	5	22	14	13	16	35	106	87
2011/8/20 20:40	5	22	14	13	16	35	106	87
2011/8/20 20:50	5	22	14	13	16	35	106	87
2011/8/20 21:00	5	22	14	13	16	35	106	87
2011/8/20 21:10	5	22	14	13	16	35	106	87
2011/8/20 21:20	5	22	14	13	16	35	106	87
2011/8/20 21:30	5	22	14	13	16	35	106	87
2011/8/20 21:40	5	22	14	13	16	35	106	87
2011/8/20 21:50	5	22	14	13	16	35	106	87
2011/8/20 22:00	5	22	14	13	16	35	106	87
2011/8/20 22:10	5	22	14	13	16	35	106	87
2011/8/20 22:20	5	22	14	13	16	35	106	87
2011/8/20 22:30	5	22	14	13	16	35	106	87
2011/8/20 22:40	5	22	14	13	16	35	106	87
2011/8/20 22:50	5	22	14	13	16	35	106	87
2011/8/20 23:00	5	22	14	13	16	35	106	87

福島第一原子力発電所 モニタリングポスト空間線量率(μSv/h)

7/19

測定日時	MP-1	MP-2	MP-3	MP-4	MP-5	MP-6	MP-7	MP-8
2011/8/20 23:10	5	22	14	13	16	35	106	87
2011/8/20 23:20	5	22	14	13	16	35	106	87
2011/8/20 23:30	5	22	14	13	16	35	106	87
2011/8/20 23:40	5	22	14	13	16	35	106	87
2011/8/20 23:50	5	22	14	13	16	35	106	87
2011/8/21 0:00	5	22	14	13	16	35	106	87
2011/8/21 0:10	5	22	14	13	16	35	106	86
2011/8/21 0:20	5	22	14	13	16	35	106	86
2011/8/21 0:30	5	22	14	13	16	35	106	86
2011/8/21 0:40	5	22	14	13	16	35	106	86
2011/8/21 0:50	5	22	14	13	16	35	106	86
2011/8/21 1:00	5	22	14	13	16	35	106	86
2011/8/21 1:10	5	22	14	13	16	35	106	86
2011/8/21 1:20	5	22	14	13	16	35	106	86
2011/8/21 1:30	5	22	14	13	16	35	106	86
2011/8/21 1:40	5	22	14	13	16	35	106	86
2011/8/21 1:50	5	22	14	13	16	35	106	86
2011/8/21 2:00	5	22	14	13	16	35	106	86
2011/8/21 2:10	5	22	14	13	16	35	106	86
2011/8/21 2:20	5	22	14	13	16	35	106	86
2011/8/21 2:30	5	22	14	13	16	35	106	86
2011/8/21 2:40	5	22	14	13	16	35	106	86
2011/8/21 2:50	5	22	14	13	16	35	106	86
2011/8/21 3:00	5	22	14	13	16	35	106	86
2011/8/21 3:10	5	22	14	13	16	35	106	86
2011/8/21 3:20	5	22	14	13	16	35	106	86
2011/8/21 3:30	5	22	14	13	16	35	106	86
2011/8/21 3:40	5	22	14	13	16	35	106	86
2011/8/21 3:50	5	22	14	13	16	35	106	86
2011/8/21 4:00	5	22	14	13	16	35	106	86
2011/8/21 4:10	5	22	14	13	16	35	106	86
2011/8/21 4:20	5	22	14	13	16	35	106	86
2011/8/21 4:30	5	22	14	13	16	35	106	86
2011/8/21 4:40	5	22	14	13	16	35	106	86
2011/8/21 4:50	5	22	14	13	16	35	106	86
2011/8/21 5:00	5	22	14	13	15	35	105	85
2011/8/21 5:10	5	21	14	13	15	35	104	83
2011/8/21 5:20	5	21	14	12	15	34	103	82
2011/8/21 5:30	5	21	13	12	15	34	103	82
2011/8/21 5:40	5	21	13	12	15	34	103	82
2011/8/21 5:50	5	21	13	12	15	34	103	82
2011/8/21 6:00	5	21	13	12	15	34	102	82
2011/8/21 6:10	5	21	13	12	15	34	102	81
2011/8/21 6:20	5	21	13	12	15	34	102	81
2011/8/21 6:30	5	21	13	12	15	34	102	81
2011/8/21 6:40	5	21	13	12	15	34	102	81
2011/8/21 6:50	5	21	13	12	15	34	102	81
2011/8/21 7:00	5	21	13	12	15	34	102	82
2011/8/21 7:10	5	21	13	12	15	34	102	82
2011/8/21 7:20	5	21	13	12	15	34	102	82
2011/8/21 7:30	5	21	13	12	15	34	102	83
2011/8/21 7:40	5	21	13	12	15	34	102	83
2011/8/21 7:50	5	21	13	12	15	34	102	83
2011/8/21 8:00	5	21	13	12	15	34	102	83

福島第一原子力発電所 モニタリングポスト空間線量率($\mu\text{Sv/h}$)

8/19

測定日時	MP-1	MP-2	MP-3	MP-4	MP-5	MP-6	MP-7	MP-8
2011/8/21 8:10	5	21	13	12	15	34	102	82
2011/8/21 8:20	5	21	13	12	15	34	102	83
2011/8/21 8:30	5	21	13	12	15	34	102	82
2011/8/21 8:40	5	21	13	12	15	34	102	82
2011/8/21 8:50	5	21	13	12	15	34	102	81
2011/8/21 9:00	5	21	13	12	15	34	102	81
2011/8/21 9:10	5	21	13	12	15	34	102	81
2011/8/21 9:20	5	21	13	12	15	34	102	81
2011/8/21 9:30	5	21	13	12	15	34	102	82
2011/8/21 9:40	5	21	13	12	15	34	102	82
2011/8/21 9:50	5	21	13	12	15	34	102	83
2011/8/21 10:00	5	21	13	12	15	34	102	83

福島第一原子力発電所 モニタリング結果

場所	日時	線量率 ($\mu\text{Sv/h}$)	中性子線量 率	天候	風向	風速 (m/s)
西門	2011/8/20 15:00	12.8	<0.01	曇り	SE	1.1
西門	2011/8/20 15:10	12.7	<0.01	曇り	E	0.9
西門	2011/8/20 15:20	12.7	<0.01	曇り	SE	0.9
西門	2011/8/20 15:30	12.7	<0.01	曇り	E	0.8
西門	2011/8/20 15:40	12.7	<0.01	曇り	E	0.8
西門	2011/8/20 15:50	12.6	<0.01	曇り	E	0.7
西門	2011/8/20 16:00	12.7	<0.01	雨	E	0.8
西門	2011/8/20 16:10	12.7	<0.01	雨	SE	0.8
西門	2011/8/20 16:20	12.7	<0.01	曇り	ENE	0.7
西門	2011/8/20 16:30	12.6	<0.01	曇り	N	0.7
西門	2011/8/20 16:40	12.6	<0.01	曇り	E	0.4
西門	2011/8/20 16:50	12.7	<0.01	曇り	SSE	0.5
西門	2011/8/20 17:00	12.6	<0.01	曇り	ESE	0.7
西門	2011/8/20 17:10	12.6	<0.01	曇り	E	0.5
西門	2011/8/20 17:20	12.6	<0.01	曇り	NE	0.6
西門	2011/8/20 17:30	12.7	<0.01	曇り	NNE	0.3
西門	2011/8/20 17:40	12.6	<0.01	曇り	NW	0.2
西門	2011/8/20 17:50	12.7	<0.01	曇り	N	0.2
西門	2011/8/20 18:00	12.6	<0.01	曇り	S	0.2
西門	2011/8/20 18:10	12.6	<0.01	曇り	E	0.3
西門	2011/8/20 18:20	12.6	<0.01	曇り	NE	0.4
西門	2011/8/20 18:30	12.7	<0.01	曇り	S	0.3
西門	2011/8/20 18:40	12.6	<0.01	曇り	NE	0.3
西門	2011/8/20 18:50	12.6	<0.01	曇り	SW	0.3
西門	2011/8/20 19:00	12.6	<0.01	曇り	W	0.5
西門	2011/8/20 19:10	12.6	<0.01	曇り	SW	0.3
西門	2011/8/20 19:20	12.6	<0.01	曇り	SW	0.3
西門	2011/8/20 19:30	12.6	<0.01	曇り	SW	0.3
西門	2011/8/20 19:40	12.7	<0.01	曇り	S	0.3
西門	2011/8/20 19:50	12.6	<0.01	曇り	SW	0.3
西門	2011/8/20 20:00	12.6	<0.01	曇り	SW	0.3
西門	2011/8/20 20:10	12.7	<0.01	曇り	S	0.3
西門	2011/8/20 20:20	12.7	<0.01	曇り	S	0.2
西門	2011/8/20 20:30	12.7	<0.01	曇り	WNW	0.2
西門	2011/8/20 20:40	12.6	<0.01	曇り	NW	0.2
西門	2011/8/20 20:50	12.6	<0.01	曇り	NW	0.2
西門	2011/8/20 21:00	12.6	<0.01	曇り	SE	0.3
西門	2011/8/20 21:10	12.5	<0.01	曇り	WNW	0.2
西門	2011/8/20 21:20	12.5	<0.01	曇り	NW	0.2
西門	2011/8/20 21:30	12.6	<0.01	曇り	WSW	0.3
西門	2011/8/20 21:40	12.6	<0.01	曇り	WSW	0.3
西門	2011/8/20 21:50	12.6	<0.01	曇り	W	0.3
西門	2011/8/20 22:00	12.6	<0.01	曇り	WNW	0.3
西門	2011/8/20 22:10	12.6	<0.01	曇り	WSW	0.5
西門	2011/8/20 22:20	12.6	<0.01	曇り	W	0.3
西門	2011/8/20 22:30	12.6	<0.01	曇り	W	0.6
西門	2011/8/20 22:40	12.6	<0.01	曇り	W	0.6
西門	2011/8/20 22:50	12.6	<0.01	曇り	WSW	0.4
西門	2011/8/20 23:00	12.6	<0.01	曇り	NW	0.2

10/9

福島第一原子力発電所 モニタリング結果

場所	日時	線量率 ($\mu\text{Sv/h}$)	中性子線量 率	天候	風向	風速 (m/s)
西門	2011/8/20 23:10	12.8	<0.01	曇り	WSW	0.4
西門	2011/8/20 23:20	12.8	<0.01	曇り	WNW	0.3
西門	2011/8/20 23:30	12.8	<0.01	曇り	NW	0.3
西門	2011/8/20 23:40	12.5	<0.01	雨	W	0.4
西門	2011/8/20 23:50	12.6	<0.01	雨	W	0.4
西門	2011/8/21 0:00	12.7	<0.01	雨	SW	0.4
西門	2011/8/21 0:10	12.8	<0.01	雨	WNW	0.3
西門	2011/8/21 0:20	12.7	<0.01	雨	WNW	0.3
西門	2011/8/21 0:30	12.8	<0.01	雨	WSW	0.5
西門	2011/8/21 0:40	12.6	<0.01	雨	W	0.6
西門	2011/8/21 0:50	12.8	<0.01	雨	W	0.7
西門	2011/8/21 1:00	12.6	<0.01	雨	W	0.6
西門	2011/8/21 1:10	12.8	<0.01	雨	WNW	0.7
西門	2011/8/21 1:20	12.6	<0.01	雨	WNW	0.4
西門	2011/8/21 1:30	12.8	<0.01	雨	WNW	0.5
西門	2011/8/21 1:40	12.6	<0.01	雨	WNW	0.7
西門	2011/8/21 1:50	12.8	<0.01	雨	WSW	0.7
西門	2011/8/21 2:00	12.8	<0.01	雨	WNW	0.7
西門	2011/8/21 2:10	12.8	<0.01	曇り	W	0.7
西門	2011/8/21 2:20	12.8	<0.01	曇り	W	0.5
西門	2011/8/21 2:30	12.6	<0.01	曇り	WNW	0.7
西門	2011/8/21 2:40	12.8	<0.01	曇り	W	0.8
西門	2011/8/21 2:50	12.8	<0.01	曇り	W	0.8
西門	2011/8/21 3:00	12.8	<0.01	曇り	WSW	0.7
西門	2011/8/21 3:10	12.8	<0.01	曇り	NW	0.5
西門	2011/8/21 3:20	12.8	<0.01	曇り	W	0.3
西門	2011/8/21 3:30	12.6	<0.01	曇り	NNE	0.4
西門	2011/8/21 3:40	12.8	<0.01	曇り	SW	0.4
西門	2011/8/21 3:50	12.6	<0.01	曇り	NNW	0.3
西門	2011/8/21 4:00	12.8	<0.01	曇り	W	0.7
西門	2011/8/21 4:10	12.8	<0.01	曇り	W	0.6
西門	2011/8/21 4:20	12.8	<0.01	曇り	WNW	0.7
西門	2011/8/21 4:30	12.8	<0.01	曇り	W	0.8
西門	2011/8/21 4:40	12.8	<0.01	雨	W	1.0
西門	2011/8/21 4:50	12.6	<0.01	雨	W	0.9
西門	2011/8/21 5:00	12.4	<0.01	雨	SW	0.9
西門	2011/8/21 5:10	12.4	<0.01	雨	W	0.8
西門	2011/8/21 5:20	12.2	<0.01	雨	SW	0.7
西門	2011/8/21 5:30	12.4	<0.01	雨	N	0.8
西門	2011/8/21 5:40	12.3	<0.01	雨	NNE	0.7
西門	2011/8/21 5:50	12.2	<0.01	雨	NE	0.3
西門	2011/8/21 6:00	12.2	<0.01	雨	SSW	0.4
西門	2011/8/21 6:10	12.3	<0.01	雨	S	0.6
西門	2011/8/21 6:20	12.1	<0.01	雨	S	0.4
西門	2011/8/21 6:30	12.2	<0.01	雨	E	0.4
西門	2011/8/21 6:40	12.2	<0.01	雨	NE	0.8
西門	2011/8/21 6:50	12.4	<0.01	雨	NE	0.7
西門	2011/8/21 7:00	12.4	<0.01	雨	ENE	1.5
西門	2011/8/21 7:10	12.4	<0.01	雨	E	1.1
西門	2011/8/21 7:20	12.3	<0.01	雨	NE	0.6
西門	2011/8/21 7:30	12.4	<0.01	雨	E	1.1
西門	2011/8/21 7:40	12.4	<0.01	雨	ESE	1.2
西門	2011/8/21 7:50	12.2	<0.01	雨	W	0.8
西門	2011/8/21 8:00	12.2	<0.01	雨	W	0.9

11/19

福島第一原子力発電所 モニタリング結果

場所	日時	線量率 ($\mu\text{Sv/h}$)	中性子線量 率	天候	風向	風速 (m/s)
西門	2011/8/21 8:10	12.3	<0.01	雨	W	0.7
西門	2011/8/21 8:20	12.2	<0.01	雨	NW	0.6
西門	2011/8/21 8:30	12.2	<0.01	雨	W	0.5
西門	2011/8/21 8:40	12.2	<0.01	雨	NW	0.5
西門	2011/8/21 8:50	12.1	<0.01	雨	WNW	0.7
西門	2011/8/21 9:00	12.3	<0.01	雨	W	0.9
西門	2011/8/21 9:10	12.3	<0.01	雨	WNW	0.9
西門	2011/8/21 9:20	12.2	<0.01	雨	NW	0.6
西門	2011/8/21 9:30	12.3	<0.01	雨	NW	0.7
西門	2011/8/21 9:40	12.3	<0.01	雨	W	0.9
西門	2011/8/21 9:50	12.2	<0.01	雨	W	0.9
西門	2011/8/21 10:00	12.2	<0.01	雨	W	0.9

福島第一原子力発電所 モニタリング結果(可搬型MP)

日時	事務本館南側線量率 (mSv/h)	正門線量率(μSv/h)	西門線量率(μSv/h)
2011/8/20 6:00	0.31	30	12
2011/8/20 6:30	0.32	30	12
2011/8/20 7:00	0.31	30	12
2011/8/20 7:30	0.32	30	12
2011/8/20 8:00	0.31	30	12
2011/8/20 8:30	0.32	30	12
2011/8/20 9:00	0.31	31	12
2011/8/20 9:30	0.31	30	12
2011/8/20 10:00	0.31	31	12
2011/8/20 10:30	0.32	30	12
2011/8/20 11:00	0.31	31	12
2011/8/20 11:30	0.32	30	12
2011/8/20 12:00	0.31	31	12
2011/8/20 12:30	0.31	31	12
2011/8/20 13:00	0.31	31	12
2011/8/20 13:30	0.31	31	12
2011/8/20 14:00	0.31	31	12
2011/8/20 14:30	0.31	31	12
2011/8/20 15:00	0.31	31	12
2011/8/20 15:30	0.31	31	12
2011/8/20 16:00	0.31	31	12
2011/8/20 16:30	0.31	31	12
2011/8/20 17:00	0.31	31	12
2011/8/20 17:30	0.31	31	12
2011/8/20 18:00	0.31	31	12
2011/8/20 18:30	0.31	31	12
2011/8/20 19:00	0.31	31	12
2011/8/20 19:30	0.31	31	12
2011/8/20 20:00	0.31	31	12
2011/8/20 20:30	0.31	31	12
2011/8/20 21:00	0.31	31	12
2011/8/20 21:30	0.31	31	12
2011/8/20 22:00	0.31	31	12
2011/8/20 22:30	0.31	31	12
2011/8/20 23:00	0.31	31	12
2011/8/20 23:30	0.31	31	12
2011/8/21 0:00	0.31	31	12
2011/8/21 0:30	0.31	31	12
2011/8/21 1:00	0.31	31	12
2011/8/21 1:30	0.31	31	12
2011/8/21 2:00	0.31	31	12
2011/8/21 2:30	0.31	31	12
2011/8/21 3:00	0.31	31	12
2011/8/21 3:30	0.31	31	12
2011/8/21 4:00	0.31	31	12
2011/8/21 4:30	0.31	31	12
2011/8/21 5:00	0.31	30	12
2011/8/21 5:30	0.31	30	12
2011/8/21 6:00	0.31	29	12
2011/8/21 6:30	0.31	29	12
2011/8/21 7:00	0.31	29	12
2011/8/21 7:30	0.31	29	12
2011/8/21 8:00	0.31	29	12
2011/8/21 8:30	0.31	29	12
2011/8/21 9:00	0.31	29	12
2011/8/21 9:30	0.31	29	12
2011/8/21 10:00	0.31	29	12

発電所敷地内における空气中放射性物質の核種分析結果

参考値

(データ集約: 8/21)

採取場所	福島第一 西門		福島第二 MP-1 (参考)		/		② 庁規則告示濃度限度 (Bq/cm ³) (別表第2第四欄 放射線業務従事者の呼吸する空气中の濃度限度) ^{※2}
	① 試料濃度 ^{※1※3} (Bq/cm ³)	倍率 (①/②)	① 試料濃度 ^{※1※3} (Bq/cm ³)	倍率 (①/②)	① 試料濃度 ^{※1※3} (Bq/cm ³)	倍率 (①/②)	
検出核種 (半減期)							
I-131 (約8日)	ND	-	ND	-	/	/	1E-03
Cs-134 (約2年)	ND	-	ND	-	/	/	2E-03
Cs-137 (約30年)	ND	-	ND	-	/	/	3E-03

※1 試料濃度は、揮発性と粒子状の合計値。

0.0E-0とは、0.0×10⁻⁰と同じ意味である。

その他の核種については評価中。

※2 二種類以上の核種がある場合は、それぞれの濃度限度に対する倍率の総和を1と比較する。

※3 本分析における放射能濃度の検出限界値を下回る場合は、「ND」と記載。

福島第一 西門における検出限界値は次の通り。
 揮発性のI-131が約1E-7Bq/cm³、Cs-134が約3E-7Bq/cm³、Cs-137が約4E-7Bq/cm³。
 粒子状のI-131が約8E-8Bq/cm³、Cs-134が約2E-7Bq/cm³、Cs-137が約2E-7Bq/cm³。
 福島第二 MP-1 における検出限界値は次の通り。
 揮発性のI-131が約2E-6Bq/cm³、Cs-134が約3E-6Bq/cm³、Cs-137が約3E-6Bq/cm³。
 粒子状のI-131が約1E-6Bq/cm³、Cs-134が約2E-6Bq/cm³、Cs-137が約2E-6Bq/cm³。

13/19

海水核種分析結果<沿岸>

参考値

(データ集約: 8/21)

採取場所	福島第一 5,6号機放水口北側 (5,6号機放水口から北側に 約30m地点)		福島第一 南放水口付近 (1~4号機放水口から南側に約330m地点)				福島第二 北放水口付近 (3,4号機放水口付近) (福島第一から約10km地点)		福島第二 岩沢海岸付近 (1,2号機放水口から 南側に約7km地点) (福島第一から約15km地点)		②炉規則告示濃度限度 (Bq/L) (別表第2第六欄 周辺監視区域外の 水中の濃度限度)
	試料採取日時刻	平成23年8月20日 10時10分	平成23年8月20日 9時45分	平成23年8月20日 15時20分	平成23年8月20日 8時10分	平成23年8月20日 7時45分	①試料濃度 (Bq/L)	倍率 (①/②)	①試料濃度 (Bq/L)	倍率 (①/②)	
検出核種 (半減期)	①試料濃度 (Bq/L)	倍率 (①/②)	①試料濃度 (Bq/L)	倍率 (①/②)	①試料濃度 (Bq/L)	倍率 (①/②)	①試料濃度 (Bq/L)	倍率 (①/②)	①試料濃度 (Bq/L)	倍率 (①/②)	
I-131 (約8日)	ND	-	ND	-	ND	-	ND	-	ND	-	40
Cs-134 (約2年)	ND	-	ND	-	ND	-	ND	-	ND	-	60
Cs-137 (約30年)	ND	-	ND	-	ND	-	ND	-	ND	-	90

- ※ 炉規則告示濃度は、「Bq/cm³」の表記を「Bq/L」に換算した値
- ※ その他の核種については評価中。
- ※ 二種類以上の核種がある場合は、それぞれの濃度限度に対する倍率の総和を1と比較する。
- ※ 本分析における放射能濃度の検出限界値を下回る場合は、「ND」と記載。
 福島第一(5,6号機放水口北側、南放水口付近)における検出限界値は次の通り。
 I-131が約9Bq/L、Cs-134が約21Bq/L、Cs-137が約24Bq/L。
 福島第二(北放水口付近、岩沢海岸付近)における検出限界値は次の通り。
 I-131が約4Bq/L、Cs-134が約6Bq/L、Cs-137が約9Bq/L。

14/19

海水核種分析結果<沖合>

参考値

(データ集約: 8/21)

採取場所	いわき市北部沖合3km 上層		いわき市北部沖合3km 下層		夏井川沖合3km 上層		夏井川沖合3km 下層		小名浜港沖合3km 上層		小名浜港沖合3km 下層		②炉規則告示濃度限度 (Bq/L) (別表第2第六欄 周辺監視区域外の 水中の濃度限度)
	平成23年8月20日 4時50分		平成23年8月20日 4時50分		平成23年8月20日 5時55分		平成23年8月20日 5時55分		対象外		対象外		
検出核種 (半減期)	①試料濃度 (Bq/L)	倍率 (①/②)	①試料濃度 (Bq/L)	倍率 (①/②)	①試料濃度 (Bq/L)	倍率 (①/②)	①試料濃度 (Bq/L)	倍率 (①/②)	①試料濃度 (Bq/L)	倍率 (①/②)	①試料濃度 (Bq/L)	倍率 (①/②)	
I-131 (約8日)	ND	-	ND	-	ND	-	ND	-	/	/	/	/	40
Cs-134 (約2年)	ND	-	ND	-	ND	-	ND	-	/	/	/	/	60
Cs-137 (約30年)	ND	-	ND	-	ND	-	ND	-	/	/	/	/	90

採取場所	江名沖合3km 上層		江名沖合3km 下層		沼の内沖合3km 上層		沼の内沖合3km 下層		豊岡沖合3km 上層		豊岡沖合3km 下層		②炉規則告示濃度限度 (Bq/L) (別表第2第六欄 周辺監視区域外の 水中の濃度限度)
	対象外		対象外		平成23年8月20日 5時40分		平成23年8月20日 5時40分		平成23年8月20日 5時25分		平成23年8月20日 5時25分		
検出核種 (半減期)	①試料濃度 (Bq/L)	倍率 (①/②)	①試料濃度 (Bq/L)	倍率 (①/②)	①試料濃度 (Bq/L)	倍率 (①/②)	①試料濃度 (Bq/L)	倍率 (①/②)	①試料濃度 (Bq/L)	倍率 (①/②)	①試料濃度 (Bq/L)	倍率 (①/②)	
I-131 (約8日)	/	/	/	/	ND	-	ND	-	ND	-	ND	-	40
Cs-134 (約2年)	/	/	/	/	ND	-	ND	-	ND	-	ND	-	60
Cs-137 (約30年)	/	/	/	/	ND	-	ND	-	ND	-	ND	-	90

※ 炉規則告示濃度は、「Bq/cm³」の表記を「Bq/L」に換算した値
 ※ その他の核種については評価中。
 ※ 二種類以上の核種がある場合は、それぞれの濃度限度に対する倍率の総和を1と比較する。
 ※ 本分析における放射能濃度の検出限界値 (I-131が約4Bq/L、Cs-134が約6Bq/L、Cs-137が約9Bq/L) を下回る場合は、「ND」と記載。

15/19

参考値

福島第一 物陽場前、1~4号機スクリーン、1~4号機取水口内 海水核種分析結果<1/3>

(データ集約: 8/21)

採取場所	福島第一 物陽場前海水				福島第一 1~4号機取水口内北側海水		福島第一 1号機スクリーン海水 (シルトフェンス外側)		福島第一 1号機スクリーン海水 (シルトフェンス内側)		②伊規則告示濃度限度 (Bq/L) (別表第2条六欄 周辺監視区域外の 水中の濃度限度)
	試料採取日時刻	平成23年8月20日 6時06分		対象外		平成23年8月20日 6時13分		平成23年8月20日 6時47分		平成23年8月20日 6時20分	
検出核種 (半減期)	①試料濃度 (Bq/L)	倍率 (①/②)	①試料濃度 (Bq/L)	倍率 (①/②)	①試料濃度 (Bq/L)	倍率 (①/②)	①試料濃度 (Bq/L)	倍率 (①/②)	①試料濃度 (Bq/L)	倍率 (①/②)	
I-131 (約8日)	ND	-			ND	-	ND	-	ND	-	40
Cs-134 (約2年)	ND	-			37	0.62	41	0.68	210	3.5	60
Cs-137 (約30年)	58	0.64			50	0.56	65	0.72	220	2.4	90

- ※ 伊規則告示濃度は、 100cm^3 の表記を「Bq/L」に換算した値
- ※ その他の核種については評価中。
- ※ 二種類以上の核種がある場合は、それぞれの濃度限度に対する倍率の総和を1と比較する。
- ※ 本分析における放射能濃度の検出限界値 (I-131が約14Bq/L、Cs-134が約32Bq/L) を下回る場合は、「ND」と記載。

16/19

参考値

福島第一 物揚場前、1～4号機スクリーン、1～4号機取水口内 海水核種分析結果<2/3>

(データ集約: 8/21)

採取場所	福島第一 2号機スクリーン海水 (シルトフェンス外側)		福島第一 2号機スクリーン海水 (シルトフェンス内側)		福島第一 3号機スクリーン海水 (シルトフェンス外側)		福島第一 3号機スクリーン海水 (シルトフェンス内側)		福島第一 4号機スクリーン海水 (シルトフェンス外側)		②炉規則告示 濃度限度 (Bq/L) (別表第2第六欄 周辺監視区域外の 水中の濃度限度)
	①試料濃度 (Bq/L)	倍率 (①/②)	①試料濃度 (Bq/L)	倍率 (①/②)	①試料濃度 (Bq/L)	倍率 (①/②)	①試料濃度 (Bq/L)	倍率 (①/②)	①試料濃度 (Bq/L)	倍率 (①/②)	
試料採取日 時刻	平成23年8月20日 6時25分		平成23年8月20日 6時28分		平成23年8月20日 6時34分		平成23年8月20日 6時39分		平成23年8月20日 6時34分		
検出核種 (半減期)											
I-131 (約8日)	ND	—	ND	—	ND	—	ND	—	ND	—	40
Cs-134 (約2年)	140	2.3	180	3.0	139	2.2	400	6.7	140	2.3	60
Cs-137 (約30年)	140	1.6	210	2.3	140	1.6	450	5.0	170	1.9	90

※ 炉規則告示濃度は、「Bq/cm³」の表記を「Bq/L」に換算した値
 ※ その他の核種については評価中。
 ※ 二種類以上の核種がある場合は、それぞれの濃度限度に対する倍率の総和を1と比較する。
 ※ 本分析における放射能濃度の検出限界値 (I-131が約17Bq/L) を下回る場合は、「ND」と記載。

17/9

参考値

福島第一 物揚場前、1～4号線スクリーン、1～4号機取水口内 海水核種分析結果<3/3>

(データ集積: 8/21)

採取場所	福島第一 4号機スクリーン海水 (シルトフェンス内側)		福島第一 1～4号機 取水口内内側海水		福島第一 港湾口						②伊規則告示 濃度限度 (Bq/L) (別表第2第六欄 周辺監視区域外の 水中の濃度限度)
	試料採取日 時刻	平成23年8月20日 6時39分		平成23年8月20日 6時44分		対象外					
検出核種 (半減期)	①試料濃度 (Bq/L)	倍率 (①/②)	①試料濃度 (Bq/L)	倍率 (①/②)	①試料濃度 (Bq/L)	倍率 (①/②)	①試料濃度 (Bq/L)	倍率 (①/②)	①試料濃度 (Bq/L)	倍率 (①/②)	
I-131 (約8日)	ND	—	ND	—							40
Cs-134 (約2年)	1,200	20	460	7.7							60
Cs-137 (約30年)	1,400	16	560	6.2							90

- ※ 伊規則告示濃度は、「Bq/cm³」の表記を「Bq/L」に換算した値
- ※ その他の核種については評価中。
- ※ 二種類以上の核種がある場合は、それぞれの濃度限度に対する倍率の総和を1と比較する。
- ※ 本分析における放射能濃度の検出限界値 (I-131が約26Bq/L) を下回る場合は、「ND」と記載。

18/9

中座棄物処理施設周辺 サブドレン水検体分析結果

I-131 (Bq/cm³)

Table with 22 columns (7/31 to 8/20) and 9 rows (① to ⑨) showing I-131 concentration data. Most cells contain 'ND'.

Cs-134 (Bq/cm³)

Table with 22 columns (7/31 to 8/20) and 9 rows (① to ⑨) showing Cs-134 concentration data. Numerical values are present in several cells.

Cs-137 (Bq/cm³)

Table with 22 columns (7/31 to 8/20) and 9 rows (① to ⑨) showing Cs-137 concentration data. Numerical values are present in several cells.

※①はサンプリング・測定を実施していないことを示す。
※②は③が採取不可となったため、地下水の上層部として測定し、翌1回程度の頻度で測定。(4/29~)
※③は地下水流の下流側であることから、追加で測定。(5/25~)
※④を追加で測定。(5/30~)
※⑤を追加で測定。(6/2~)
※本分析における放射能濃度の検出限界値 (I-131が約0.02Bq/cm³、Cs-134が約0.03Bq/cm³、Cs-137が約0.03Bq/cm³)を下回る場合は、(ND)と記載。(8/23)
ただし、検出限界値は検出器や試料性状により異なるため、この値以下でも検出される場合もある。

- <測定箇所>
①4号T/B建屋南東
②プロセス主建屋北東
③プロセス主建屋南東
④プロセス主建屋南西
⑤特定廃棄物処理施設南西
⑥サイト内方建屋南西
⑦焼却作業建屋 西側
⑧焼却炉排灰処理池南側
⑨サイト内方建屋南東

6/1/6



11/15 (日)

996

1/1

様式 8-1-(1/4)

異常事態連絡様式 (第2報以降) (原子炉施設)

※ 各項目について、情報が得られたものから記入し、迅速に連絡することとする。

平成23年8月21日 (第 報)
 発信時刻 10時 53分
 (第15条-995報)

経済産業大臣, 福島県知事, 大熊町長, 双葉町長 殿

通報者名 福島第一原子力発電所長 吉田 昌郎
 連絡先 (原子力防災管理者) 0240-32-2101 (代)

特定事象の発生について、原子力災害対策特別措置法第10条第1項の規定に基づく通報以降の情報を通報します。

原子力事業所及び場所		名称: 東京電力株式会社 福島第一原子力発電所 (事業区分: 電気事業) 場所: 福島県双葉郡大熊町大字夫沢字北原 22	
特定事象の発生箇所		福島第一原子力発電所	
特定事象の発生時刻		平成23年3月11日 16時36分 (24時間表示)	
発生した特定事象の概要	特定事象の種類	⑥ 非常用炉心冷却装置注水不能 原子力緊急事態に該当 (■する, しない)	
	想定される原因	<input type="checkbox"/> 特定 <input checked="" type="checkbox"/> 調査中	
	検出された放射能量の状況, 検出された放射性物質の状況又は主な施設・設備の状況等	水処理設備のうち、淡水化装置 1A/B を本日 9時30分に起動し、10時30分に運転状態に問題のないことを確認しました。 なお、既に運転中の淡水化装置 2 も併せた淡水化装置の流量は 80 m ³ /h です。	
その他特定事象の把握に参考となる情報	被ばく者の状況及び汚染拡大の有無 (確認時刻 時 分)	被ばく者の状況	/
	気象情報 (確認時刻 時 分)	<input type="checkbox"/> 無 <input type="checkbox"/> 有: 被ばく者 名, 要救助者 名 汚染拡大の有無 <input type="checkbox"/> 無 <input type="checkbox"/> 有:	
	周辺環境への影響	・天候: ・風向: 方位 ・風速: _____ m/s ・大気安定度: _____	
	応急措置	<input type="checkbox"/> 無 <input type="checkbox"/> 有:	

14:55(急)

997

様式8-1 (1/4)

異常事態連絡様式 (第2報以降) (原子炉施設)

※ 各項目について、情報が得られたものから記入し、迅速に連絡することとする。

平成23年8月21日 (第 報)

発信時刻 14時 35分

(第15条-996報)

経済産業大臣, 福島県知事, 大熊町長, 双葉町長 殿

通報者名 福島第一原子力発電所長 吉田 昌郎

連絡先 (原子力防災管理者) 0240-32-2101 (代)

特定事象の発生について、原子力災害対策特別措置法第10条第1項の規定に基づく通報以降の情報を通報します。

原子力事業所及び場所	名称: 東京電力株式会社 福島第一原子力発電所 (事業区分: 電気事業) 場所: 福島県双葉郡大熊町大字夫沢字北原22	
特定事象の発生箇所	福島第一原子力発電所	
特定事象の発生時刻	平成23年3月11日 16時36分 (24時間表示)	
発生した特定事象の概要	特定事象の種類	⑥ 非常用炉心冷却装置注水不能 原子力緊急事態に該当 (■する, しない)
	想定される原因	<input type="checkbox"/> 特定 <input checked="" type="checkbox"/> 調査中
	検出された放射能 量の状況, 検出され た放射性物質の状 況又は主な施設・設 備の状況等	サイトパンカ滞留水の、集中廃棄物処理施設プロセス建屋への移送を 本日10時20分から開始し、14時31分に終了しました。
その他特定事象の把握に 参考となる情報	被ばく者の状況及び 汚染拡大の有無 (確認時刻 時 分)	被ばく者の状況 <input type="checkbox"/> 無 <input type="checkbox"/> 有: 被ばく者 名, 要救助者 名 汚染拡大の有無 <input type="checkbox"/> 無 <input type="checkbox"/> 有:
	気象情報 (確認時刻 時 分)	・天候: ・風向: 方位 ・風速: m/s ・大気安定度: _____
	周辺環境への影響	<input type="checkbox"/> 無 <input type="checkbox"/> 有:
	応急措置	

8/21 16:47 受

998

1/5

様式 8-1 (1/4)

異常事態連絡様式 (第2報以降) (原子炉施設)

※ 各項目について、情報が得られたものから記入し、迅速に連絡することとする。

平成29年8月21日 (第 報)
 発信時刻 16時17分
 (第15条-997報)

経済産業大臣, 福島県知事, 大熊町長, 双葉町長 殿

通報者名 福島第一原子力発電所長 吉田 昌郎
 連絡先 (原子力防災管理者) 0240-32-2101 (代)

特定事象の発生について、原子力災害対策特別措置法第10条第1項の規定に基づき通報以降の情報を通報します。

原子力事業所及び場所		名称: 東京電力株式会社 福島第一原子力発電所 (事業区分: 電気事業) 場所: 福島県双葉郡大熊町大字夫沢字北原22	
特定事象の発生箇所		福島第一原子力発電所	
特定事象の発生時刻		平成23年3月11日 16時36分 (24時間表示)	
発生した特定事象の概要	特定事象の種類	⑥ 非常用炉心冷却装置注水不能 原子力緊急事態に該当 (■する, しない)	
	想定される原因	<input type="checkbox"/> 特定 <input checked="" type="checkbox"/> 調査中	
	検出された放射能量の状況, 検出された放射性物質の状況又は主な施設・設備の状況等	プラント状況 (8月21日12時00分現在) 及び、発電所敷地内におけるモニタリング結果 (8月21日16時00分現在) を報告します。 また、2号機タービン建屋立坑滞留水の集中廃棄物処理施設プロセス建屋への移送及び、3号機タービン建屋地下滞留水の集中廃棄物処理施設高温焼却炉建屋への移送状況については、11時00分にパトロールを実施し、異常のないことを確認しました。	
その他特定事象の把握に参考となる情報	被ばく者の状況及び汚染拡大の有無 (確認時刻 時 分)	被ばく者の状況 <input type="checkbox"/> 無 <input type="checkbox"/> 有: 被ばく者 名, 要救助者 名 汚染拡大の有無 <input type="checkbox"/> 無 <input type="checkbox"/> 有:	
	気象情報 (確認時刻 16時00分)	・天候: 雨 ・風向: 方位 東北東 ・風速: 0.6 m/s ・大気安定度: _____	
	周辺環境への影響	<input type="checkbox"/> 無 <input type="checkbox"/> 有:	
	応急措置		

福島第一原子力発電所 プラント関連パラメータ (水位・圧力・温度などのデータ)

【留意事項】
 各計測器については、地震やその他の異常進捗の影響を受けて、通常の使用環境条件を超えているものもあり、正しく測定されていない可能性のある計測器も存在している。プラントの状況を把握するために、このような計測器の不確かさも考慮し、複数の計測器から得られる情報を参照して変化の傾向にも留意して総合的に評価している。

8月21日 1200 現在

号機	1号機	2号機	3号機	4号機	5号機	6号機	
原子炉注水状況	給水ポンプを用いた給水注入中。 流量3.6m ³ /h (8/21 11:00現在)	給水ポンプを用いた給水注入中。 流量3.6m ³ /h (8/21 11:00現在)	給水ポンプを用いた給水注入中。 流量7.0m ³ /h (8/21 11:00現在)	※2 (全燃料取出中につき監視対象外)	※2 (原子炉の除熱機能が維持されており、注水不要)		
原子炉水位	燃料域A-ゲージA-B 燃料域B-1700mm ※3 (8/21 11:00現在)	燃料域A-1850mm ※3 燃料域B-2200mm ※3 (8/21 11:00現在)	燃料域A-1800mm ※3 燃料域B-2200mm ※3 (8/21 11:00現在)		停止域 1886mm (8/21 12:00現在)	停止域 2790mm (8/21 12:00現在)	
原子炉圧力	A系0.016 MPa g B系-MPa g (8/21 11:00現在)	A系0.014 MPa g B系-MPa g (8/21 11:00現在)	A系-0.176 MPa g B系-0.102 MPa g (8/21 11:00現在)		0.008 MPa g (8/21 12:00現在)	0.029 MPa g (8/21 12:00現在)	
原子炉水温度	《系統流量がないため採取不可》						
原子炉圧力容器 まわり温度	給水/戻り温度98.6℃ 圧力容器下部温度89.5℃ (8/21 11:00現在)	給水/戻り温度107.2℃ 圧力容器下部温度114.3℃ (8/21 11:00現在)	給水/戻り温度108.9℃ 圧力容器下部温度104.7℃ (8/21 11:00現在)		※2 (原子炉水温度にて監視中)		
D/W・S/C圧力	D/W0.1270 MPa abs S/C0.105 MPa abs (8/21 11:00現在)	D/W0.116 MPa abs S/CゲージA ※1 (8/21 11:00現在)	D/W0.1015 MPa abs S/C0.1825 MPa abs (8/21 11:00現在)		※2 (原子炉の除熱機能が維持されているため監視対象外)		
D/W 空温気温度	RPV/ローシール89.2℃ HVH戻り91.3℃ (8/21 11:00現在)	RPV/ローシール78℃ ※3 HVH戻り116℃ ※1 (8/21 11:00現在)	RPV/ローシール122.6℃ ※3 HVH戻り111.4℃ ※1 (8/21 11:00現在)				
CAMS 放射線 モニタ	D/W(A)0.00E+00Sv/h ※1 B)3.80E+01Sv/h ※1 S/C(A)3.84E-01Sv/h B)3.93E-01Sv/h (8/21 11:00現在)	D/W(A)1.08E+01Sv/h ※1 B)5.54E+00Sv/h ※1 S/C(A)1.30E-01Sv/h ※1 B)5.65E+00Sv/h ※1 (8/21 11:00現在)	D/W(A)3.65E+00Sv/h ※3 B)2.63E+00Sv/h ※1 S/C(A)3.14E-01Sv/h ※1 B)2.96E+01Sv/h ※1 (8/21 11:00現在)				
S/C 温度	A系46.0℃ B系45.8℃ (8/21 11:00現在)	A系47.5℃ B系47.4℃ (8/21 11:00現在)	A系45.7℃ B系45.9℃ (8/21 11:00現在)				
D/W設計圧力	0.384MPa g(0.485MPa abs)	0.384MPa g(0.485MPa abs)	0.384MPa g(0.485MPa abs)				
D/W最高使用圧力	0.427MPa g(0.528MPa abs)	0.427MPa g(0.528MPa abs)	0.427MPa g(0.528MPa abs)				
使用済燃料プール 温度	30.5℃ (8/21 11:00現在)	35.0℃ (8/21 11:00現在)	31.8℃ (8/21 11:00現在)	41℃ (8/21 11:00現在)	28.8℃ (8/21 12:00現在)	35.5℃ (8/21 12:00現在)	
FPC ゲージA-B 水位	3380mm (8/21 11:00現在)	2950mm (8/21 11:00現在)	2970mm (8/21 11:00現在)	5650mm (8/21 11:00現在)	※2		
電源	外部電源受電中 (P/C2C)			外部電源受電中 (P/C4D)			
その他情報				共同プール: 33℃ (8/21 6:30 現在)	5u: SHCモード (8/8 10:43~)	6u: 非燃モード (8/21 11:05~)	

圧力換算 ゲージ圧(MPa g) = 絶対圧(MPa abs) - 大気圧標準大気圧(0.1013 MPa)
 絶対圧(MPa abs) = ゲージ圧(MPa g) + 大気圧標準大気圧(0.1013 MPa)

※1: 計器不良
 ※2: データ取得対象外
 ※3: 状況推移を監視監視中

No. 6925 P. 2
 2011年 8月21日 16時33分
 東京電力(株) 原子力安全 会議室

福島第一原子力発電所 モニタリングポスト空間線量率($\mu\text{Sv/h}$)

3/5

測定日時	MP-1	MP-2	MP-3	MP-4	MP-5	MP-6	MP-7	MP-8
2011/8/21 9:00	5	21	13	12	15	34	102	81
2011/8/21 9:10	5	21	13	12	15	34	102	81
2011/8/21 9:20	5	21	13	12	15	34	102	81
2011/8/21 9:30	5	21	13	12	15	34	102	82
2011/8/21 9:40	5	21	13	12	15	34	102	82
2011/8/21 9:50	5	21	13	12	15	34	102	83
2011/8/21 10:00	5	21	13	12	15	34	102	83
2011/8/21 10:10	5	21	13	12	15	34	102	83
2011/8/21 10:20	5	21	13	12	15	34	102	83
2011/8/21 10:30	5	21	13	12	15	34	102	83
2011/8/21 10:40	5	21	13	12	15	34	102	83
2011/8/21 10:50	5	21	13	12	15	34	102	83
2011/8/21 11:00	5	21	13	12	15	34	103	83
2011/8/21 11:10	5	21	13	12	15	34	102	83
2011/8/21 11:20	5	21	13	12	15	34	102	83
2011/8/21 11:30	5	21	13	12	15	34	102	83
2011/8/21 11:40	5	21	13	12	15	34	102	83
2011/8/21 11:50	5	21	13	12	15	34	102	83
2011/8/21 12:00	5	21	13	12	15	34	103	83
2011/8/21 12:10	5	21	13	12	15	34	103	83
2011/8/21 12:20	5	21	13	12	15	34	103	84
2011/8/21 12:30	5	21	13	12	15	34	103	84
2011/8/21 12:40	5	21	13	12	15	34	103	84
2011/8/21 12:50	5	21	13	12	15	35	103	84
2011/8/21 13:00	5	21	13	12	15	35	103	84
2011/8/21 13:10	5	21	13	12	15	35	103	84
2011/8/21 13:20	5	21	13	12	15	35	103	84
2011/8/21 13:30	5	21	14	12	15	35	103	84
2011/8/21 13:40	5	21	14	12	15	35	103	84
2011/8/21 13:50	5	21	14	12	15	35	103	84
2011/8/21 14:00	5	21	14	12	15	35	103	84
2011/8/21 14:10	5	21	13	13	15	35	103	84
2011/8/21 14:20	5	21	13	12	15	35	103	84
2011/8/21 14:30	5	21	13	12	15	35	103	84
2011/8/21 14:40	5	21	13	12	15	35	103	84
2011/8/21 14:50	5	21	13	12	15	35	103	84
2011/8/21 15:00	5	21	13	12	15	34	103	84
2011/8/21 15:10	5	21	13	12	15	34	103	84
2011/8/21 15:20	5	21	13	12	15	34	103	83
2011/8/21 15:30	5	21	13	12	15	34	103	83
2011/8/21 15:40	5	21	13	12	15	34	103	83
2011/8/21 15:50	5	21	13	12	15	34	103	83
2011/8/21 16:00	5	21	13	12	15	34	103	83

福島第一原子力発電所 モニタリング結果

場所	日時	線量率 ($\mu\text{Sv/h}$)	中性子線量 率	天候	風向	風速 (m/s)
西門	2011/8/21 9:00	12.3	<0.01	雨	W	0.9
西門	2011/8/21 9:10	12.3	<0.01	雨	WNW	0.9
西門	2011/8/21 9:20	12.2	<0.01	雨	NW	0.8
西門	2011/8/21 9:30	12.3	<0.01	雨	NW	0.7
西門	2011/8/21 9:40	12.3	<0.01	雨	W	0.9
西門	2011/8/21 9:50	12.2	<0.01	雨	W	0.8
西門	2011/8/21 10:00	12.2	<0.01	雨	W	0.9
西門	2011/8/21 10:10	12.2	<0.01	雨	WSW	0.7
西門	2011/8/21 10:20	12.2	<0.01	雨	NW	0.6
西門	2011/8/21 10:30	12.4	<0.01	雨	NW	0.8
西門	2011/8/21 10:40	12.4	<0.01	雨	NW	0.7
西門	2011/8/21 10:50	12.3	<0.01	雨	W	0.7
西門	2011/8/21 11:00	12.2	<0.01	雨	N	0.7
西門	2011/8/21 11:10	12.2	<0.01	雨	NW	0.6
西門	2011/8/21 11:20	12.2	<0.01	雨	NW	0.8
西門	2011/8/21 11:30	12.3	<0.01	雨	WNW	0.7
西門	2011/8/21 11:40	12.3	<0.01	雨	W	0.7
西門	2011/8/21 11:50	12.3	<0.01	雨	W	0.8
西門	2011/8/21 12:00	12.3	<0.01	雨	NW	0.5
西門	2011/8/21 12:10	12.4	<0.01	雨	ENE	0.8
西門	2011/8/21 12:20	12.4	<0.01	雨	N	0.4
西門	2011/8/21 12:30	12.4	<0.01	雨	NW	0.6
西門	2011/8/21 12:40	12.4	<0.01	雨	N	0.5
西門	2011/8/21 12:50	12.4	<0.01	雨	NW	0.5
西門	2011/8/21 13:00	12.4	<0.01	雨	W	0.7
西門	2011/8/21 13:10	12.4	<0.01	曇り	NW	0.6
西門	2011/8/21 13:20	12.4	<0.01	曇り	N	0.7
西門	2011/8/21 13:30	12.4	<0.01	曇り	W	0.7
西門	2011/8/21 13:40	12.6	<0.01	曇り	W	0.5
西門	2011/8/21 13:50	12.4	<0.01	曇り	SW	0.8
西門	2011/8/21 14:00	12.4	<0.01	曇り	NW	0.8
西門	2011/8/21 14:10	12.4	<0.01	曇り	W	0.6
西門	2011/8/21 14:20	12.4	<0.01	曇り	W	0.8
西門	2011/8/21 14:30	12.4	<0.01	曇り	N	0.6
西門	2011/8/21 14:40	12.5	<0.01	曇り	NW	0.7
西門	2011/8/21 14:50	12.4	<0.01	雨	W	0.7
西門	2011/8/21 15:00	12.4	<0.01	雨	NW	0.7
西門	2011/8/21 15:10	12.4	<0.01	雨	SW	0.7
西門	2011/8/21 15:20	12.4	<0.01	雨	NNW	0.8
西門	2011/8/21 15:30	12.4	<0.01	雨	NW	0.7
西門	2011/8/21 15:40	12.4	<0.01	雨	W	0.5
西門	2011/8/21 15:50	12.4	<0.01	雨	WNW	0.6
西門	2011/8/21 16:00	12.4	<0.01	雨	ENE	0.6

福島第一原子力発電所 モニタリング結果(可搬型MP)

日時	事務本館南側線量率 (mSv/h)	正門線量率(μSv/h)	西門線量率(μSv/h)
2011/8/21 9:00	0.31	29	12
2011/8/21 9:30	0.31	29	12
2011/8/21 10:00	0.31	29	12
2011/8/21 10:30	0.31	30	12
2011/8/21 11:00	0.31	30	12
2011/8/21 11:30	0.31	30	12
2011/8/21 12:00	0.31	30	12
2011/8/21 12:30	0.31	30	12
2011/8/21 13:00	0.31	30	12
2011/8/21 13:30	0.31	30	13
2011/8/21 14:00	0.31	30	12
2011/8/21 14:30	0.31	30	12
2011/8/21 15:00	0.31	30	12
2011/8/21 15:30	0.31	30	12
2011/8/21 16:00	0.31	30	12