



10:46 (受)

965

1/1

様式 8-1-(1/4)

異常事態連絡様式 (第2報以降) (原子炉施設)

※ 各項目について、情報が得られたものから記入し、迅速に連絡することとする。

平成23年8月15日 (第 報)

発信時刻 10時 19分

(第15条-964報)

経済産業大臣, 福島県知事, 大熊町長, 双葉町長 殿

通報者名 福島第一原子力発電所長 吉田 昌郎

連絡先 (原子力防災管理者) 0240-32-2101 (代)

特定事象の発生について、原子力災害対策特別措置法第10条第1項の規定に基づく通報以降の情報を通報します。

[子力事業所及び場所]		名称: 東京電力株式会社 福島第一原子力発電所 (事業区分: 電気事業) 場所: 福島県双葉郡大熊町大字夫沢字北原 22	
特定事象の発生箇所		福島第一原子力発電所	
特定事象の発生時刻		平成23年3月11日 16時36分 (24時間表示)	
発生した特定事象の概要	特定事象の種類	⑥ 非常用炉心冷却装置注水不能 原子力緊急事態に該当 (■する, しない)	
	想定される原因	<input type="checkbox"/> 特定 <input checked="" type="checkbox"/> 調査中	
	検出された放射能量の状況, 検出された放射性物質の状況又は主な施設・設備の状況等	プラント状況 (8月15日8時00分現在) 及び、発電所敷地内におけるモニタリング結果 (8月15日10時00分現在) 並びに発電所周辺で採取した海水と空気中の放射性物質の核種分析結果 (採取日8月14日)、サブドレン等の核種分析結果 (採取日8月14日) を報告します。	
その他特定事象の把握に参考となる情報	被ばく者の状況及び汚染拡大の有無 (確認時刻 時 分)	被ばく者の状況 <input type="checkbox"/> 無 <input type="checkbox"/> 有: 被ばく者 名, 要救助者 名 汚染拡大の有無 <input type="checkbox"/> 無 <input type="checkbox"/> 有:	
	気象情報 (確認時刻 10時00分)	・天候: 晴れ ・風向: 方位 南東 ・風速: 1.8 m/s ・大気安定度: _____	
	周辺環境への影響	<input type="checkbox"/> 無 <input type="checkbox"/> 有:	
	応急措置		

福島第一原子力発電所 プラント関連パラメータ (水位・圧力・温度などのデータ)

8月15日 6:00 現在

【重要事項】
各計測器については、地震やその他の事故進展の影響を受けて、通常の使用領域
条件を越えているものもあり、正しく規定されていない可能性のある計測器も存
在している。プラントの状況を把握するために、このような計測器の不確かさも考
慮し、必要の計測器から得られる情報を活用して適切な対応も目指し
て総合的に判断している。

号機	1号機	2号機	3号機	4号機	5号機	6号機
原子炉注水状況	給水系Aを用いた淡水注入中。 流量3.9m³/h (8/15 5:00現在)	給水系Aを用いた淡水注入中。 流量3.7m³/h (8/15 5:00現在)	給水系Aを用いた淡水注入中。 流量9.1m³/h (8/15 5:00現在)		※2 (原子炉の除染機能が維持されており、注水不要)	
原子炉水位	燃料域A: 927mm 燃料域B: 1650mm (8/15 5:00 現在) ※3	燃料域A: 1900mm 燃料域B: 2200mm (8/15 5:00 現在) ※3	燃料域A: 1800mm 燃料域B: 2200mm (8/15 5:00 現在) ※3		停止域 1884mm (8/15 6:00 現在)	停止域 2534mm (8/15 6:00 現在)
原子炉圧力	A系: 0.022 MPa g B系: MPa g (8/15 5:00 現在)	A系: 0.020 MPa g B系: MPa g (8/15 5:00 現在)	A系: 0.187 MPa g B系: 0.104 MPa g (8/15 5:00 現在)		0.010 MPa g (8/15 6:00 現在)	0.023 MPa g (8/15 6:00 現在)
原子炉水温度	(系統温度が低いため採取不可)					
原子炉圧力容器 まわり温度	給水/下温度: 102.4℃ 圧力容器下部温度: 92.8℃ (8/15 5:00 現在)	給水/下温度: 108.2℃ 圧力容器下部温度: 114.7℃ (8/15 5:00 現在)	給水/下温度: 107.4℃ 圧力容器下部温度: 104.0℃ (8/15 5:00 現在)		24.7℃ (8/15 6:00 現在)	26.8℃ (8/15 6:00 現在)
D/W・S/C圧力	D/W: 0.1301 MPa abs S/C: 0.110 MPa abs (8/15 5:00 現在)	D/W: 0.120 MPa abs S/C: MPa abs ※1 (8/15 5:00 現在)	D/W: 0.1015 MPa abs S/C: 0.1839 MPa abs (8/15 5:00 現在)	※2 (全燃料域中 につき監視対象外)	※2 (原子炉水温度にて監視中)	
D/W 雰囲気温度	RPV/CO-シール: 92.7℃ HV/戻り: 94.2℃ (8/15 5:00 現在)	RPV/CO-シール: 88℃ ※3 HV/戻り: 117℃ ※3 (8/15 5:00 現在)	RPV/CO-シール: 120.3℃ ※3 HV/戻り: 115℃ ※3 (8/15 5:00 現在)		※2 (原子炉の除染機能が維持されているため監視 対象外)	
CAMS 放射線 モニタ	D/W(A): 0.00E+00 Sv/h ※1 B: 4.41E+01 Sv/h ※1 S/C(A): 6.90E-01 Sv/h B: 7.10E-01 Sv/h (8/15 5:00 現在)	D/W(A): 1.10E+01 Sv/h ※1 B: 3.96E+00 Sv/h ※1 S/C(A): 1.39E-01 Sv/h ※1 B: 6.34E+00 Sv/h ※1 (8/15 5:00 現在)	D/W(A): 3.72E+00 Sv/h ※3 B: 2.70E+00 Sv/h ※3 S/C(A): 3.25E-01 Sv/h ※3 B: 3.07E-01 Sv/h ※3 (8/15 5:00 現在)			
S/C 温度	A系: 45.9℃ B系: 45.7℃ (8/15 5:00 現在)	A系: 48.4℃ B系: 48.3℃ (8/15 5:00 現在)	A系: 45.6℃ B系: 45.8℃ (8/15 5:00 現在)			
D/W 設計圧力	0.384MPa g (0.485MPa abs)	0.384MPa g (0.485MPa abs)	0.384MPa g (0.485MPa abs)			
D/W 最高使用圧力	0.427MPa g (0.528MPa abs)	0.427MPa g (0.528MPa abs)	0.427MPa g (0.528MPa abs)			
使用済燃料プール 温度	34.5℃ (8/15 5:00 現在)	37.0℃ (8/15 5:00 現在)	33.8℃ (8/15 5:00 現在)	43℃ (8/15 5:00 現在)	28.9℃ (8/15 6:00 現在)	35.0℃ (8/15 6:00 現在)
FPC 冷却シートの 径	※1	1100mm (8/15 5:00 現在)	※1	5050mm (8/15 5:00 現在)	※2	
電源	外部電源受電中 (P/C20)			外部電源受電中 (P/C4D)		外部電源受電中
その他情報				異音ブール 37℃ (8/14 6:05 現在)	5u: SHCE-F (8/8 10:43~)	6u: SHCE-F (8/14 18:37~)

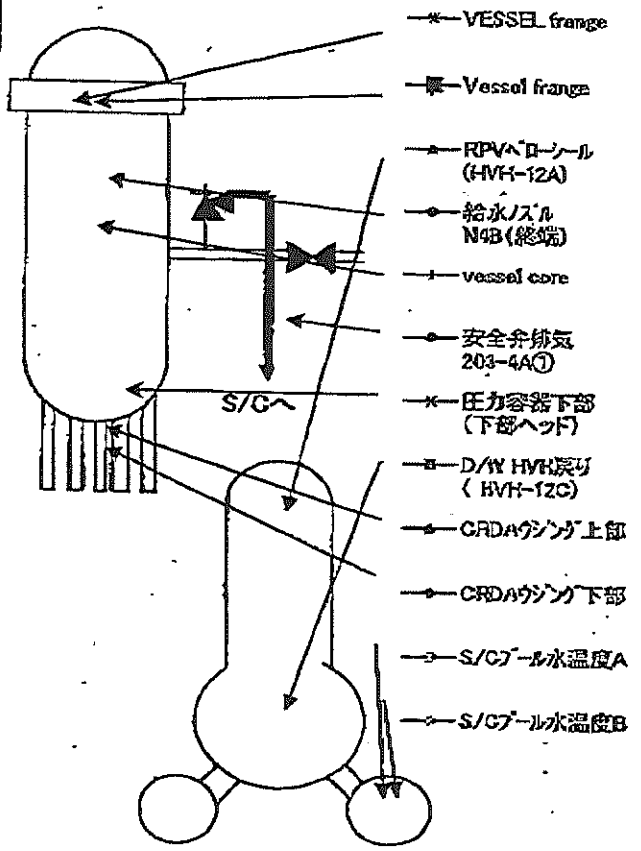
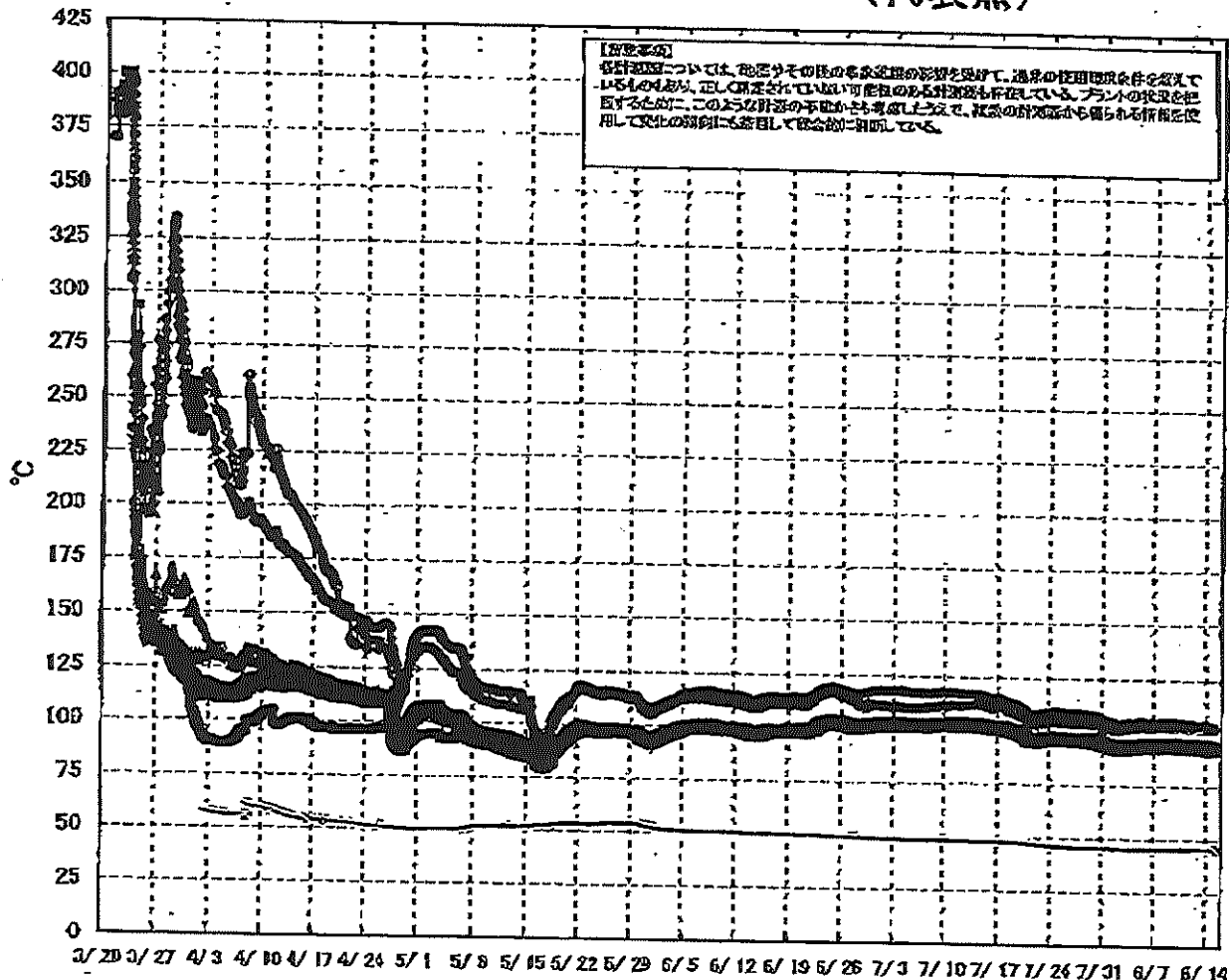
圧力換算 ゲージ圧(MPa g) = 絶対圧(MPa abs) - 大気圧(標準大気圧: 0.1013 MPa)
絶対圧(MPa abs) = ゲージ圧(MPa g) + 大気圧(標準大気圧: 0.1013 MPa)

※1: 計器不良
※2: データ欠測/監視
※3: 状況推移を監視中

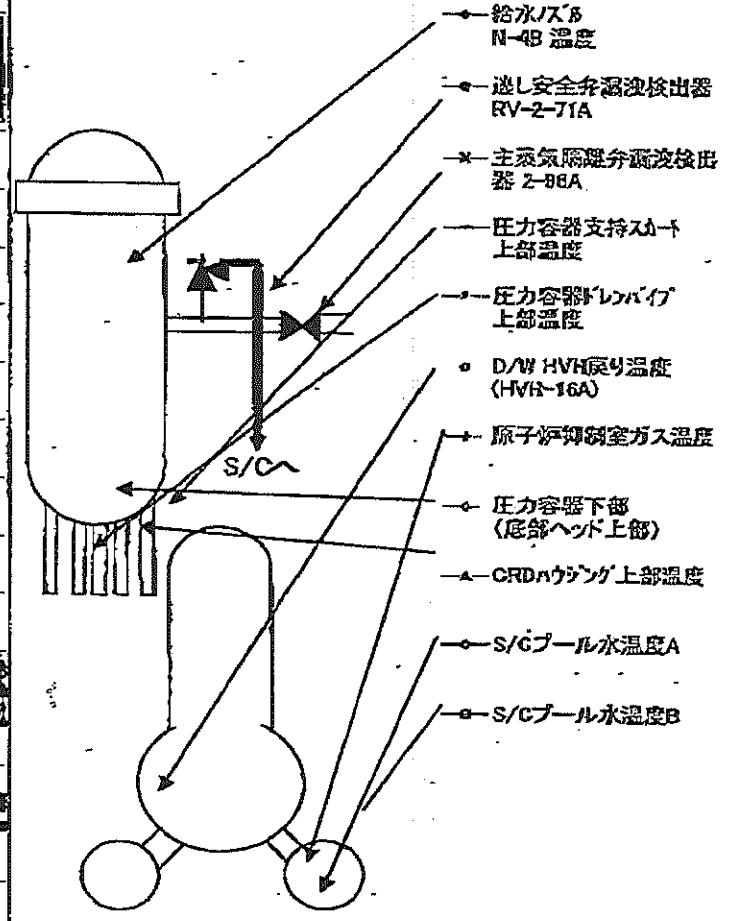
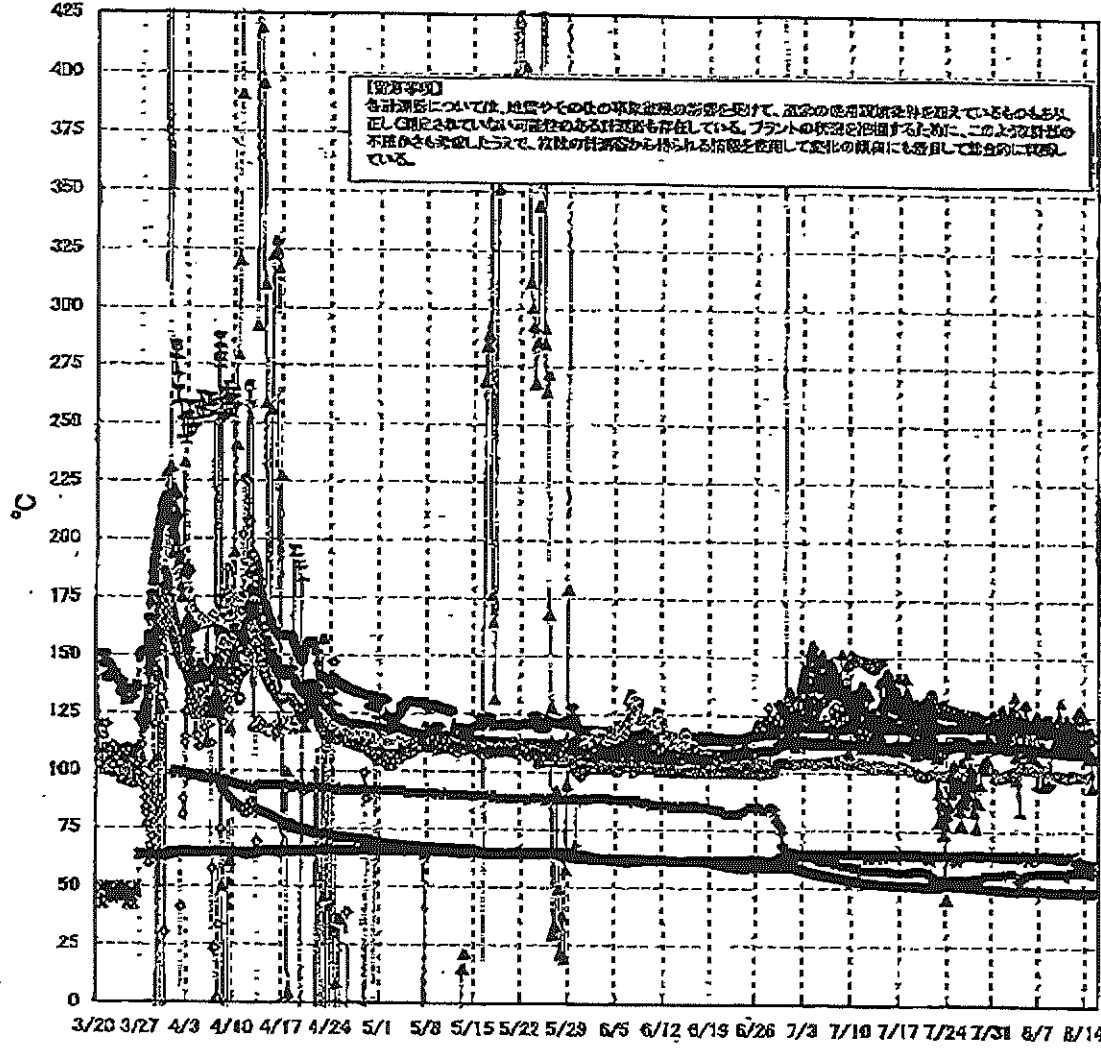
2/17

2011年 8月15日 10時41分 東京電力(株)原子力立地 会議室 No. 6342 P. 2

福島第一原子力発電所 1号機 温度に関するパラメータ (代表点)

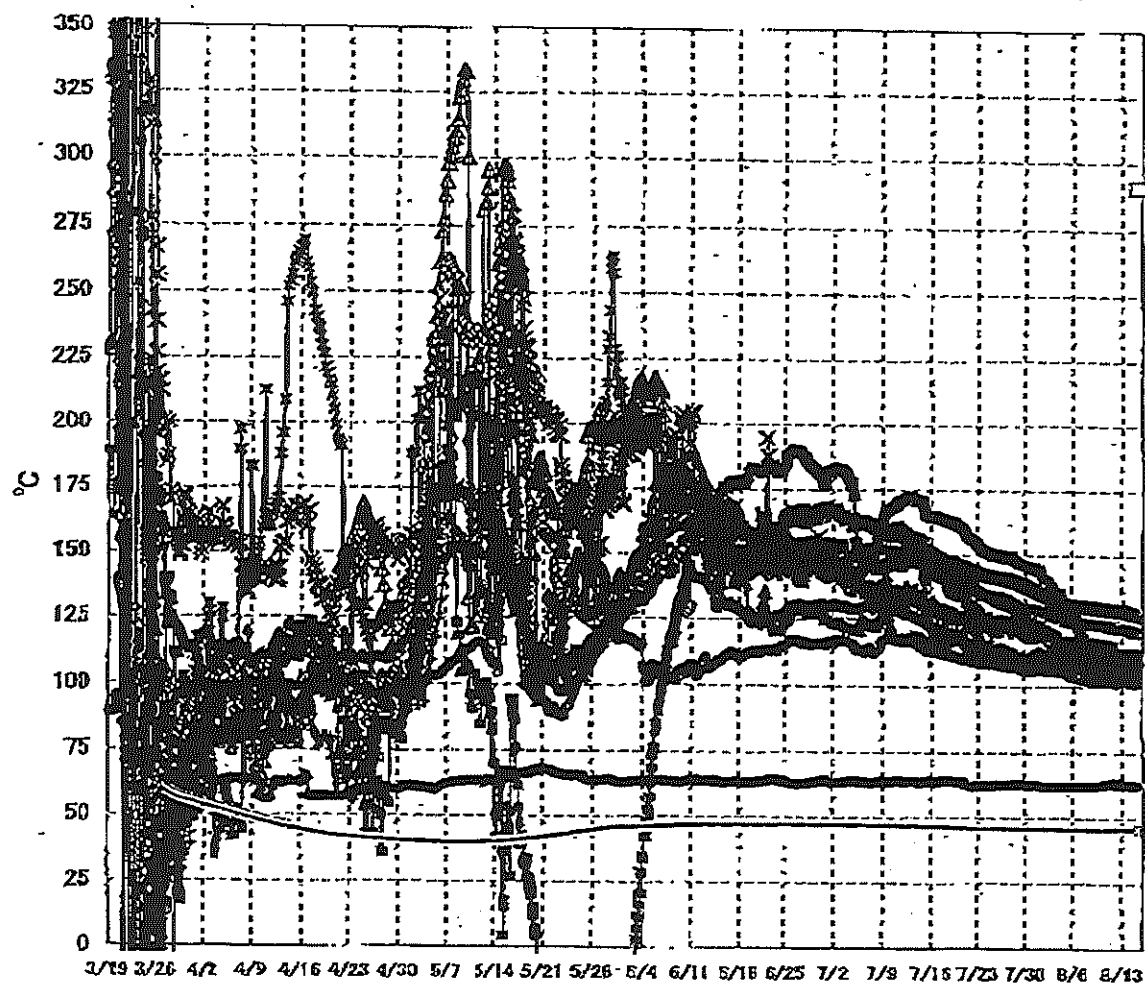


福島第一原子力発電所 2号機 温度に関するパラメータ(代表点)

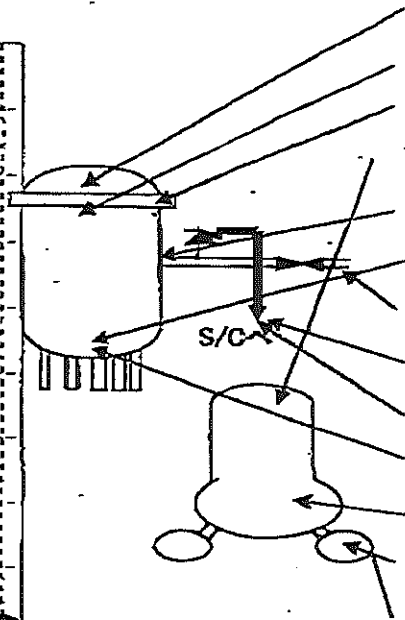


4/17

福島第一原子力発電所 3号機 温度に関するパラメータ(代表点)



- ▲ RPV ストップヘッド温度
- ✱ RPV 胴フランジ下部温度
- △ RPV 胴フランジ
- ✱ RPV Aローレル
- 給水ズル N4B 温度
- ◇ RPV 圧部ヘッド上部
- 主蒸気隔離弁 2-86A リーク口温度
- 逃し安全弁 2-71D 漏洩
- ◇ 逃し安全弁 2-71F 漏洩
- ▲ 圧力容器下部 (下部ヘッド)
- D/W HVM戻り温度
- ◇ S/Cプール水温度A
- S/Cプール水温度B



【留意事項】
 各計測器については、地震やその後の事故進展の影響を受けて、通常の使用環境条件を超えているものもあり、正しく測定されていない可能性のある計測器も存在している。プラントの状況を把握するために、このような計器の不確かさも考慮したうえで、複数の計測器から得られる情報を活用して変化の傾向にも着目して総合的に判断している。

5/4

福島第一原子力発電所 モニタリングポスト空間線量率($\mu\text{Sv/h}$)

47

測定日時	MP-1	MP-2	MP-3	MP-4	MP-5	MP-6	MP-7	MP-8
2011/8/14 15:00	5	23	14	13	16	37	110	90
2011/8/14 15:10	5	23	14	13	16	37	110	89
2011/8/14 15:20	5	23	14	13	16	37	110	90
2011/8/14 15:30	5	23	14	13	16	37	110	90
2011/8/14 15:40	5	23	14	13	16	37	110	90
2011/8/14 15:50	5	23	14	13	16	37	110	90
2011/8/14 16:00	5	23	14	13	16	37	110	90
2011/8/14 16:10	5	23	14	13	16	37	110	90
2011/8/14 16:20	5	23	14	13	16	37	110	90
2011/8/14 16:30	5	23	14	13	16	37	110	89
2011/8/14 16:40	5	23	14	13	16	37	110	89
2011/8/14 16:50	5	23	14	13	16	37	110	89
2011/8/14 17:00	5	23	14	13	16	37	110	89
2011/8/14 17:10	5	23	14	13	16	37	110	89
2011/8/14 17:20	5	23	14	13	16	37	110	89
2011/8/14 17:30	5	23	14	13	16	37	110	89
2011/8/14 17:40	5	23	14	13	16	37	110	89
2011/8/14 17:50	5	23	14	13	16	37	110	89
2011/8/14 18:00	5	23	14	13	16	37	110	89
2011/8/14 18:10	5	23	14	13	16	37	110	89
2011/8/14 18:20	5	23	14	13	16	37	110	89
2011/8/14 18:30	5	23	14	13	16	37	110	89
2011/8/14 18:40	5	23	14	13	16	37	110	89
2011/8/14 18:50	5	23	14	13	16	37	110	89
2011/8/14 19:00	5	23	14	13	16	37	110	89
2011/8/14 19:10	5	23	14	13	16	37	110	89
2011/8/14 19:20	5	23	14	13	16	37	110	89
2011/8/14 19:30	5	23	14	13	16	37	110	89
2011/8/14 19:40	5	23	14	13	16	37	110	89
2011/8/14 19:50	5	23	14	13	16	37	110	89
2011/8/14 20:00	5	23	14	13	16	37	110	89
2011/8/14 20:10	5	23	14	13	16	37	110	89
2011/8/14 20:20	5	23	14	13	16	37	110	89
2011/8/14 20:30	5	23	14	13	16	37	110	89
2011/8/14 20:40	5	23	14	13	16	37	110	89
2011/8/14 20:50	5	23	14	13	16	37	110	89
2011/8/14 21:00	5	23	14	13	16	37	110	89
2011/8/14 21:10	5	22	14	13	16	37	110	89
2011/8/14 21:20	5	22	14	13	16	37	110	89
2011/8/14 21:30	5	22	14	13	16	37	110	89
2011/8/14 21:40	5	22	14	13	16	37	110	89
2011/8/14 21:50	5	22	14	13	16	37	110	89
2011/8/14 22:00	5	22	14	13	16	37	110	89
2011/8/14 22:10	5	22	14	13	16	37	110	89
2011/8/14 22:20	5	22	14	13	16	37	110	89
2011/8/14 22:30	5	22	14	13	16	37	110	89
2011/8/14 22:40	5	22	14	13	16	37	110	89
2011/8/14 22:50	5	22	14	13	16	37	110	89
2011/8/14 23:00	5	22	14	13	16	37	110	89
2011/8/14 23:10	5	22	14	13	16	37	110	89
2011/8/14 23:20	5	22	14	13	16	37	110	89
2011/8/14 23:30	5	22	14	13	16	37	110	89
2011/8/14 23:40	5	22	14	13	16	37	110	89
2011/8/14 23:50	5	22	14	13	16	37	110	89
2011/8/15 0:00	5	22	14	13	16	37	110	89
2011/8/15 0:10	5	22	14	13	16	37	110	89
2011/8/15 0:20	5	22	14	13	16	37	110	89
2011/8/15 0:30	5	22	14	13	16	37	110	89

8/17

福島第一原子力発電所 モニタリング結果

場所	日時	線量率 ($\mu\text{Sv/h}$)	中性子線量 率	天候	風向	風速 (m/s)
西門	2011/8/14 15:00	13.1	<0.01	晴れ	S	2.0
西門	2011/8/14 15:10	13.3	<0.01	晴れ	S	1.9
西門	2011/8/14 15:20	13.1	<0.01	晴れ	E	2.1
西門	2011/8/14 15:30	13.1	<0.01	晴れ	E	1.9
西門	2011/8/14 15:40	13.1	<0.01	晴れ	ENE	1.9
西門	2011/8/14 15:50	13.1	<0.01	晴れ	E	1.7
西門	2011/8/14 16:00	13.1	<0.01	晴れ	ENE	1.9
西門	2011/8/14 16:10	13.1	<0.01	晴れ	ENE	1.7
西門	2011/8/14 16:20	13.1	<0.01	晴れ	ENE	1.8
西門	2011/8/14 16:30	13.1	<0.01	晴れ	ENE	1.2
西門	2011/8/14 16:40	13.1	<0.01	晴れ	E	1.0
西門	2011/8/14 16:50	13.1	<0.01	晴れ	ENE	1.2
西門	2011/8/14 17:00	13.1	<0.01	晴れ	E	1.4
西門	2011/8/14 17:10	13.1	<0.01	晴れ	E	1.0
西門	2011/8/14 17:20	13.1	<0.01	晴れ	NE	1.4
西門	2011/8/14 17:30	13.1	<0.01	晴れ	E	1.5
西門	2011/8/14 17:40	13.1	<0.01	晴れ	E	1.7
西門	2011/8/14 17:50	13.1	<0.01	晴れ	E	1.7
西門	2011/8/14 18:00	13.1	<0.01	晴れ	SW	1.4
西門	2011/8/14 18:10	13.1	<0.01	晴れ	E	1.5
西門	2011/8/14 18:20	13.1	<0.01	晴れ	N	1.5
西門	2011/8/14 18:30	13.0	<0.01	晴れ	E	1.2
西門	2011/8/14 18:40	13.1	<0.01	晴れ	SE	1.0
西門	2011/8/14 18:50	13.1	<0.01	晴れ	E	0.7
西門	2011/8/14 19:00	13.1	<0.01	曇り	SE	0.7
西門	2011/8/14 19:10	13.2	<0.01	晴れ	S	1.1
西門	2011/8/14 19:20	13.1	<0.01	晴れ	NW	0.6
西門	2011/8/14 19:30	13.1	<0.01	晴れ	NNW	0.3
西門	2011/8/14 19:40	13.1	<0.01	晴れ	NW	0.3
西門	2011/8/14 19:50	13.1	<0.01	晴れ	E	0.4
西門	2011/8/14 20:00	13.1	<0.01	晴れ	E	0.9
西門	2011/8/14 20:10	13.0	<0.01	晴れ	NE	0.8
西門	2011/8/14 20:20	13.1	<0.01	曇り	E	0.8
西門	2011/8/14 20:30	13.1	<0.01	曇り	N	0.5
西門	2011/8/14 20:40	13.1	<0.01	晴れ	SE	0.3
西門	2011/8/14 20:50	13.1	<0.01	曇り	SSE	0.4
西門	2011/8/14 21:00	13.0	<0.01	晴れ	S	0.3
西門	2011/8/14 21:10	13.0	<0.01	晴れ	WSW	0.4
西門	2011/8/14 21:20	12.9	<0.01	曇り	SW	0.3
西門	2011/8/14 21:30	12.9	<0.01	晴れ	SE	0.4
西門	2011/8/14 21:40	13.0	<0.01	晴れ	WSW	0.3
西門	2011/8/14 21:50	13.1	<0.01	晴れ	NW	0.4
西門	2011/8/14 22:00	13.0	<0.01	晴れ	SW	0.4
西門	2011/8/14 22:10	13.0	<0.01	曇り	NW	0.4
西門	2011/8/14 22:20	13.0	<0.01	曇り	S	0.4
西門	2011/8/14 22:30	13.0	<0.01	曇り	WSW	0.3
西門	2011/8/14 22:40	13.0	<0.01	曇り	WSW	0.4
西門	2011/8/14 22:50	13.0	<0.01	曇り	NE	0.4
西門	2011/8/14 23:00	13.0	<0.01	曇り	E	0.8
西門	2011/8/14 23:10	13.0	<0.01	曇り	E	0.8
西門	2011/8/14 23:20	13.0	<0.01	曇り	ESE	0.8
西門	2011/8/14 23:30	13.0	<0.01	曇り	E	0.7
西門	2011/8/14 23:40	13.0	<0.01	曇り	WSW	0.6
西門	2011/8/14 23:50	13.1	<0.01	曇り	N	0.3
西門	2011/8/15 0:00	13.0	<0.01	曇り	E	0.3
西門	2011/8/15 0:10	13.0	<0.01	曇り	NNE	0.4
西門	2011/8/15 0:20	13.0	<0.01	曇り	NW	0.3
西門	2011/8/15 0:30	13.0	<0.01	曇り	S	0.4

9/17

福島第一原子力発電所 モニタリング結果

場所	日時	線量率 ($\mu\text{Sv/h}$)	中性子線量 率	天候	風向	風速 (m/s)
西門	2011/8/15 0:40	13.0	<0.01	曇り	NW	0.3
西門	2011/8/15 0:50	13.0	<0.01	曇り	NNE	0.5
西門	2011/8/15 1:00	13.1	<0.01	曇り	SW	0.3
西門	2011/8/15 1:10	13.0	<0.01	曇り	SW	0.3
西門	2011/8/15 1:20	13.1	<0.01	曇り	N	0.2
西門	2011/8/15 1:30	13.0	<0.01	曇り	NNW	0.4
西門	2011/8/15 1:40	13.0	<0.01	曇り	SW	0.3
西門	2011/8/15 1:50	13.0	<0.01	曇り	SW	0.3
西門	2011/8/15 2:00	13.0	<0.01	曇り	NE	0.4
西門	2011/8/15 2:10	13.0	<0.01	曇り	N	0.4
西門	2011/8/15 2:20	13.0	<0.01	曇り	W	0.2
西門	2011/8/15 2:30	13.0	<0.01	曇り	SW	0.6
西門	2011/8/15 2:40	13.0	<0.01	曇り	WNW	0.5
西門	2011/8/15 2:50	13.0	<0.01	曇り	WSW	0.3
西門	2011/8/15 3:00	13.0	<0.01	曇り	SW	0.4
西門	2011/8/15 3:10	13.0	<0.01	晴れ	NNW	0.3
西門	2011/8/15 3:20	13.0	<0.01	晴れ	NNW	0.2
西門	2011/8/15 3:30	13.0	<0.01	晴れ	NNW	0.2
西門	2011/8/15 3:40	13.0	<0.01	晴れ	NW	0.2
西門	2011/8/15 3:50	13.0	<0.01	晴れ	SW	0.3
西門	2011/8/15 4:00	13.0	<0.01	晴れ	NW	0.2
西門	2011/8/15 4:10	13.0	<0.01	晴れ	WSW	0.3
西門	2011/8/15 4:20	13.0	<0.01	晴れ	WSW	0.3
西門	2011/8/15 4:30	13.1	<0.01	晴れ	W	0.4
西門	2011/8/15 4:40	13.0	<0.01	晴れ	W	0.5
西門	2011/8/15 4:50	13.1	<0.01	晴れ	N	0.3
西門	2011/8/15 5:00	13.1	<0.01	晴れ	NNW	0.2
西門	2011/8/15 5:10	13.0	<0.01	晴れ	SW	0.3
西門	2011/8/15 5:20	13.1	<0.01	晴れ	SW	0.4
西門	2011/8/15 5:30	13.1	<0.01	晴れ	SW	0.3
西門	2011/8/15 5:40	13.1	<0.01	晴れ	NW	0.3
西門	2011/8/15 5:50	13.0	<0.01	晴れ	N	0.2
西門	2011/8/15 6:00	13.0	<0.01	晴れ	NE	0.2
西門	2011/8/15 6:10	13.0	<0.01	晴れ	N	0.3
西門	2011/8/15 6:20	13.0	<0.01	晴れ	NW	0.3
西門	2011/8/15 6:30	13.1	<0.01	晴れ	SW	0.3
西門	2011/8/15 6:40	13.0	<0.01	晴れ	S	0.4
西門	2011/8/15 6:50	13.0	<0.01	晴れ	E	0.3
西門	2011/8/15 7:00	13.0	<0.01	晴れ	NE	0.4
西門	2011/8/15 7:10	13.0	<0.01	晴れ	N	0.3
西門	2011/8/15 7:20	13.0	<0.01	晴れ	NW	0.3
西門	2011/8/15 7:30	13.1	<0.01	晴れ	SW	0.3
西門	2011/8/15 7:40	13.0	<0.01	晴れ	S	0.4
西門	2011/8/15 7:50	13.0	<0.01	晴れ	E	0.3
西門	2011/8/15 8:00	13.0	<0.01	晴れ	NE	0.4
西門	2011/8/15 8:10	12.8	<0.01	晴れ	ENE	0.4
西門	2011/8/15 8:20	12.8	<0.01	晴れ	N	0.3
西門	2011/8/15 8:30	12.8	<0.01	晴れ	W	0.3
西門	2011/8/15 8:40	12.8	<0.01	晴れ	W	0.2
西門	2011/8/15 8:50	12.8	<0.01	晴れ	E	0.3
西門	2011/8/15 9:00	12.8	<0.01	晴れ	S	0.4
西門	2011/8/15 9:10	12.9	<0.01	晴れ	E	1.6
西門	2011/8/15 9:20	13.0	<0.01	晴れ	E	1.5
西門	2011/8/15 9:30	13.2	<0.01	晴れ	E	1.6
西門	2011/8/15 9:40	13.0	<0.01	晴れ	NE	2.0
西門	2011/8/15 9:50	12.8	<0.01	晴れ	E	1.9
西門	2011/8/15 10:00	12.9	<0.01	晴れ	SE	1.8

10/7

福島第一原子力発電所 モニタリング結果(可搬型MP)

日時	事務本館南側線量率 (mSv/h)	正門線量率(μ Sv/h)	西門線量率(μ Sv/h)
2011/8/14 15:00	0.31	33	12
2011/8/14 15:30	0.31	33	12
2011/8/14 16:00	0.31	33	12
2011/8/14 16:30	0.31	33	12
2011/8/14 17:00	0.31	33	12
2011/8/14 17:30	0.31	33	12
2011/8/14 18:00	0.31	33	12
2011/8/14 18:30	0.31	32	12
2011/8/14 19:00	0.32	32	12
2011/8/14 19:30	0.32	32	12
2011/8/14 20:00	0.32	32	12
2011/8/14 20:30	0.32	32	12
2011/8/14 21:00	0.32	32	12
2011/8/14 21:30	0.32	32	12
2011/8/14 22:00	0.32	32	12
2011/8/14 22:30	0.32	32	12
2011/8/14 23:00	0.32	32	12
2011/8/14 23:30	0.32	32	12
2011/8/15 0:00	0.32	32	12
2011/8/15 0:30	0.32	32	12
2011/8/15 1:00	0.32	32	12
2011/8/15 1:30	0.32	32	12
2011/8/15 2:00	0.32	32	12
2011/8/15 2:30	0.32	32	12
2011/8/15 3:00	0.32	32	12
2011/8/15 3:30	0.32	32	12
2011/8/15 4:00	0.32	32	12
2011/8/15 4:30	0.32	32	12
2011/8/15 5:00	0.32	32	12
2011/8/15 5:30	0.32	32	12
2011/8/15 6:00	0.32	32	12
2011/8/15 6:30	0.32	32	12
2011/8/15 7:00	0.32	32	12
2011/8/15 7:30	0.32	32	12
2011/8/15 8:00	0.32	32	12
2011/8/15 8:30	0.32	32	12
2011/8/15 9:00	0.32	32	12
2011/8/15 9:30	0.32	32	12
2011/8/15 10:00	0.32	32	12

発電所敷地内における空气中放射性物質の核種分析結果

参考値

(データ集約: 8/15)

採取場所	福島第一 西門		福島第二 MP-1 (参考)		/		②炉規則告示濃度限度 (Bq/cm ³) (別表第2第四欄 放射線業務従事者の呼吸する空气中の濃度限度) ^{※2}
	①試料濃度 ^{※1} (Bq/cm ³)	倍率 (①/②)	①試料濃度 ^{※1} (Bq/cm ³)	倍率 (①/②)	①試料濃度 ^{※1} (Bq/cm ³)	倍率 (①/②)	
試料採取日時刻	平成23年8月14日 7時00分 ~ 12時00分		平成23年8月14日 9時24分 ~ 9時34分		/		
検出核種 (半減期)							
I-131 (約8日)	ND	-	ND	-	/	/	1E-03
Cs-134 (約2年)	6.9E-07	0.00	ND	-	/	/	2E-03
Cs-137 (約30年)	7.8E-07	0.00	ND	-	/	/	3E-03

※1 試料濃度は、揮発性と粒子状の合計値。

0.0E-0とは、 0.0×10^{-0} と同じ意味である。

その他の核種については評価中。

※2 二種類以上の核種がある場合は、それぞれの濃度限度に対する倍率の総和を1と比較する。

※3 本分析における放射能濃度の検出限界値を下回る場合は、「ND」と記載。

福島第一 西門における検出限界値は次の通り。

揮発性のI-131が約2E-7Bq/cm³、Cs-134が約4E-7Bq/cm³、Cs-137が約4E-7Bq/cm³。

粒子状のI-131が約8E-8Bq/cm³、Cs-134が約2E-7Bq/cm³、Cs-137が約2E-7Bq/cm³。

福島第二 MP-1における検出限界値は次の通り。

揮発性のI-131が約2E-6Bq/cm³、Cs-134が約4E-6Bq/cm³、Cs-137が約3E-6Bq/cm³。

粒子状のI-131が約1E-6Bq/cm³、Cs-134が約2E-6Bq/cm³、Cs-137が約2E-6Bq/cm³。

1/1

海水核種分析結果<沿岸>

参考値

(データ集約: 8/15)

採取場所	福島第一 5, 6号機放水口北側 (5, 6号機放水口から北側に 約30m地点)		福島第一 南放水口付近 (1~4号機放水口から南側に約330m地点)				福島第二 北放水口付近 (3, 4号機放水口付近) (福島第一から約10km地点)		福島第二 岩沢海岸付近 (1, 2号機放水口から 南側に約7km地点) (福島第一から約16km地点)		②炉規則告示濃度限度 (Bq/L) (別表第2第六欄 周辺監視区域外の 水中の濃度限度)
	試料採取日時刻	平成23年8月14日 10時10分		平成23年8月14日 9時50分		対象外		平成23年8月14日 8時10分		平成23年8月14日 7時40分	
検出核種 (半減期)	①試料濃度 (Bq/L)	倍率 (①/②)	①試料濃度 (Bq/L)	倍率 (①/②)	①試料濃度 (Bq/L)	倍率 (①/②)	①試料濃度 (Bq/L)	倍率 (①/②)	①試料濃度 (Bq/L)	倍率 (①/②)	
I-131 (約8日)	ND	-	ND	-	/	/	ND	-	ND	-	40
Cs-134 (約2年)	ND	-	ND	-	/	/	ND	-	ND	-	60
Cs-137 (約30年)	ND	-	ND	-	/	/	ND	-	ND	-	90

※ 炉規則告示濃度は、「Bq/cm³」の表記を「Bq/L」に換算した値

※ その他の核種については評価中。

※ 二種類以上の核種がある場合は、それぞれの濃度限度に対する倍率の総和を1と比較する。

※ 本分析における放射能濃度の検出限界値を下回る場合は、「ND」と記載。

福島第一 (5, 6号機放水口北側、南放水口付近) における検出限界値は次の通り。

I-131が約7Bq/L、Cs-134が約18Bq/L、Cs-137が約20Bq/L。

福島第二 (北放水口付近、岩沢海岸付近) における検出限界値は次の通り。

I-131が約4Bq/L、Cs-134が約6Bq/L、Cs-137が約9Bq/L。

海水核種分析結果<沖合>

参考値

(データ集約: 8/15)

採取場所	原町区沖合3km 上層		原町区沖合3km 下層		小高区沖合3km 上層		小高区沖合3km 下層		岩沢海岸沖合3km 上層		岩沢海岸沖合3km 下層		②炉規則告示濃度限度 (Bq/L) (別表第2第六欄 周辺監視区域外の 水中の濃度限度)
	①試料濃度 (Bq/L)	倍率 (①/②)	①試料濃度 (Bq/L)	倍率 (①/②)	①試料濃度 (Bq/L)	倍率 (①/②)	①試料濃度 (Bq/L)	倍率 (①/②)	①試料濃度 (Bq/L)	倍率 (①/②)	①試料濃度 (Bq/L)	倍率 (①/②)	
試料採取日時刻	平成23年8月14日 8時40分		平成23年8月14日 8時40分		平成23年8月14日 7時45分		平成23年8月14日 7時45分		平成23年8月14日 6時40分		平成23年8月14日 6時40分		
検出核種 (半減期)													
I-131 (約8日)	ND	-	ND	-	ND	-	ND	-	ND	-	ND	-	40
Cs-134 (約2年)	ND	-	ND	-	ND	-	ND	-	ND	-	ND	-	60
Cs-137 (約30年)	ND	-	ND	-	ND	-	ND	-	ND	-	ND	-	90

採取場所	小高区沖合8km 上層		小高区沖合8km 下層		岩沢海岸沖合8km 上層		岩沢海岸沖合8km 下層						②炉規則告示濃度限度 (Bq/L) (別表第2第六欄 周辺監視区域外の 水中の濃度限度)
	①試料濃度 (Bq/L)	倍率 (①/②)	①試料濃度 (Bq/L)	倍率 (①/②)	①試料濃度 (Bq/L)	倍率 (①/②)	①試料濃度 (Bq/L)	倍率 (①/②)	①試料濃度 (Bq/L)	倍率 (①/②)	①試料濃度 (Bq/L)	倍率 (①/②)	
試料採取日時刻	平成23年8月14日 8時40分		平成23年8月14日 8時40分		平成23年8月14日 7時05分		平成23年8月14日 7時05分						
検出核種 (半減期)													
I-131 (約8日)	ND	-	ND	-	ND	-	ND	-					40
Cs-134 (約2年)	ND	-	ND	-	ND	-	ND	-					60
Cs-137 (約30年)	ND	-	ND	-	ND	-	ND	-					90

※ 炉規則告示濃度は、「Bq/cm³」の表記を「Bq/L」に換算した値

※ その他の核種については評価中。

※ 二種類以上の核種がある場合は、それぞれの濃度限度に対する倍率の総和を1と比較する。

※ 本分析における放射能濃度の検出限界値 (I-131が約4Bq/L、Cs-134が約6Bq/L、Cs-137が約9Bq/L) を下回る場合は、「ND」と記載。

13/14

参考値

福島第一 物揚場前、1~4号機スクリーン、1~4号機取水口内 海水核種分析結果<1/3>

(データ集約: 8/15)

採取場所	福島第一 物揚場前海水				福島第一 1~4号機取水口内北側海水		福島第一 1号機スクリーン海水 (シルトフェンス外側)		福島第一 1号機スクリーン海水 (シルトフェンス内側)		② 新規告示濃度限度 (Bq/L) (別表第2第六欄 周辺監視区域外の 水中の濃度限度)
	試料採取日時刻	平成23年8月14日 6時15分		対象外		平成23年8月14日 6時20分		平成23年8月14日 6時24分		平成23年8月14日 6時26分	
検出核種 (半減期)	① 試料濃度 (Bq/L)	倍率 (①/②)	① 試料濃度 (Bq/L)	倍率 (①/②)	① 試料濃度 (Bq/L)	倍率 (①/②)	① 試料濃度 (Bq/L)	倍率 (①/②)	① 試料濃度 (Bq/L)	倍率 (①/②)	
I-131 (約8日)	ND	-	/	/	ND	-	ND	-	ND	-	40
Cs-134 (約2年)	130	2.2	/	/	120	2.0	130	2.2	170	2.8	60
Cs-137 (約30年)	160	1.8	/	/	140	1.6	130	1.4	160	1.8	90

※ 新規告示濃度は、「Bq/cm³」の表記を「Bq/L」に換算した値
 ※ その他の核種については評価中。
 ※ 二種以上核種がある場合は、それぞれの濃度限度に対する倍率の総和を1と比較する。
 ※ 本分析における放射能濃度の検出限界値 (I-131が約15Bq/L) を下回る場合は、「ND」と記載。

15/11

参考値

福島第一 物揚船前、1~4号機スクリーン、1~4号機取水口内 海水核種分析結果<2/3>

(データ集約: 8/15)

採取場所	福島第一 2号機スクリーン海水 (シルトフェンス外側)		福島第一 2号機スクリーン海水 (シルトフェンス内側)		福島第一 3号機スクリーン海水 (シルトフェンス外側)		福島第一 3号機スクリーン海水 (シルトフェンス内側)		福島第一 4号機スクリーン海水 (シルトフェンス外側)		②炉規則告示 濃度限度 (Bq/L) (別表第2条六欄 周辺監視区域外の 水中の濃度限度)
	①試料濃度 (Bq/L)	倍率 (①/②)	①試料濃度 (Bq/L)	倍率 (①/②)	①試料濃度 (Bq/L)	倍率 (①/②)	①試料濃度 (Bq/L)	倍率 (①/②)	①試料濃度 (Bq/L)	倍率 (①/②)	
採取時刻	平成23年8月14日 6時30分		平成23年8月14日 6時32分		平成23年8月14日 6時37分		平成23年8月14日 6時39分		平成23年8月14日 6時41分		
検出核種 (半減期)											
I-131 (約8日)	ND	—	ND	—	ND	—	ND	—	ND	—	40
Cs-134 (約2年)	110	1.8	170	2.8	120	2.0	150	2.5	110	1.8	60
Cs-137 (約30年)	130	1.4	200	2.2	130	1.4	210	2.3	120	1.3	90

- ※ 炉規則告示濃度は、「Bq/cm³」の表記を「Bq/L」に換算した値
- ※ その他の核種については評価中。
- ※ 二種類以上の核種がある場合は、それぞれの濃度限度に対する倍率の総和を1と比較する。
- ※ 本分析における放射能濃度の検出限界値 (I-131が約16Bq/L) を下回る場合は、「ND」と記載。

15/17

参考値

福島第一 物懸場前、1～4号機スクリーン、1～4号機取水口内 海水核種分析結果<3/3>

(データ集約: 8/15)

採取場所	福島第一 4号機スクリーン海水 (シルトフェンス内側)		福島第一 1～4号機 取水口内南側海水		福島第一 港湾口						②炉規則告示 濃度限度 (Bq/L) (別表第2第六期 周辺監視区域外の 水中の濃度限度)
	試料採取日 時刻	平成23年8月14日 6時42分		平成23年8月14日 6時45分		対象外					
検出核種 (半減期)	①試料濃度 (Bq/L)	倍率 (①/②)	①試料濃度 (Bq/L)	倍率 (①/②)	①試料濃度 (Bq/L)	倍率 (①/②)	①試料濃度 (Bq/L)	倍率 (①/②)	①試料濃度 (Bq/L)	倍率 (①/②)	
I-131 (約8日)	ND	—	ND	—							
Cs-134 (約2年)	290	4.8	700	12							40
Cs-137 (約30年)	330	3.7	720	8.0							60
											90

※ 炉規則告示濃度は、「Bq/cm³」の表記を「Bq/L」に換算した値
 ※ その他の核種については評価中。
 ※ 二種類以上の核種がある場合は、それぞれの濃度限度に対する倍率の総和を1と比較する。
 ※ 本分析における放射能濃度の検出限界値 (I-131が約25Bq/L) を下回る場合は、「ND」と記載。

1/91

中廃棄物処理施設周辺 サブドレン水検体分析結果

I-131(Bq/cm²)

測定 場所	移送後														
	7/31	8/1	8/2	8/3	8/4	8/5	8/6	8/7	8/8	8/9	8/10	8/11	8/12	8/13	8/14
①	ND	ND	ND	ND	ND	ND	ND	ND	ND	ND	ND	ND	ND	ND	ND
②	ND	ND	ND	ND	ND	ND	ND	ND	ND	ND	ND	ND	ND	ND	ND
③	ND	ND	ND	ND	ND	ND	ND	ND	ND	ND	ND	ND	ND	ND	ND
④	-	-	-	-	-	-	-	-	-	-	-	-	-	-	-
⑤	ND	ND	ND	ND	ND	ND	ND	ND	ND	ND	ND	ND	ND	ND	ND
⑥	-	ND	-	-	-	-	-	-	ND	-	-	-	-	-	-
⑦	ND	ND	ND	ND	ND	ND	ND	ND	ND	ND	ND	ND	ND	ND	ND
⑧	ND	ND	ND	ND	ND	ND	ND	ND	ND	ND	ND	ND	ND	ND	ND
⑨	-	-	ND	ND	ND	ND	ND	ND	ND	ND	ND	ND	ND	ND	ND

Cs-134 (Bq/cm²)

測定 場所	移送後														
	7/31	8/1	8/2	8/3	8/4	8/5	8/6	8/7	8/8	8/9	8/10	8/11	8/12	8/13	8/14
①	0.068	ND	0.037	0.035	0.042	ND	ND	0.047	ND	0.067	0.095	ND	ND	ND	ND
②	ND	ND	ND	ND	ND	ND	ND	ND	ND	ND	ND	ND	ND	ND	ND
③	ND	ND	ND	ND	ND	ND	ND	ND	ND	ND	ND	ND	ND	ND	ND
④	-	-	-	-	-	-	-	-	-	-	-	-	-	-	-
⑤	0.031	ND	0.056	0.055	ND	0.053	0.09	0.05	0.037	0.04	ND	ND	0.037	ND	ND
⑥	-	ND	-	-	-	-	-	-	ND	-	-	-	-	-	-
⑦	0.29	0.26	0.35	0.46	0.58	0.21	0.26	0.2	0.25	0.38	0.25	0.22	0.19	0.49	0.23
⑧	ND	ND	ND	0.029	ND	ND	ND	ND	ND	ND	ND	ND	ND	ND	ND
⑨	-	-	ND	ND	ND	ND	ND	ND	0.17	ND	ND	ND	ND	ND	ND

Cs-137 (Bq/cm²)

測定 場所	移送後														
	7/31	8/1	8/2	8/3	8/4	8/5	8/6	8/7	8/8	8/9	8/10	8/11	8/12	8/13	8/14
①	0.085	ND	0.035	0.032	0.048	ND	ND	0.051	ND	0.074	0.1	ND	ND	0.04	0.037
②	ND	ND	ND	ND	ND	ND	ND	ND	ND	ND	ND	ND	ND	ND	ND
③	ND	ND	ND	ND	ND	ND	ND	ND	ND	ND	ND	ND	ND	ND	ND
④	-	-	-	-	-	-	-	-	-	-	-	-	-	-	-
⑤	ND	ND	0.056	0.053	ND	0.064	0.373	0.045	0.039	0.033	ND	ND	ND	ND	0.036
⑥	-	ND	-	-	-	-	-	-	ND	-	-	-	-	-	-
⑦	0.33	0.25	0.43	0.51	0.69	0.24	0.28	0.23	0.28	0.35	0.27	0.3	0.27	0.54	0.28
⑧	0.04	ND	ND	ND	0.029	ND	ND	ND	ND	0.028	ND	ND	ND	ND	ND
⑨	-	-	ND	ND	ND	ND	ND	ND	0.1	ND	ND	ND	ND	ND	ND

※「-」はサンプリング測定を実施していないことを示す。
 ※⑥は⑧が採取不可となったため、地下水流の上流側として選定し、週1回程度の頻度で測定。(4/28~)
 ※⑦は地下水流の下流側であることから、追加で測定。(5/25~)
 ※⑧を追加で測定。(5/20~)
 ※⑨を追加で測定。(8/2~)
 ※本分析における放射能濃度の検出限界値 (I-131が約0.02Bq/cm²、Cs-134が約0.03Bq/cm²、Cs-137が約0.03Bq/cm²)
 を下回る場合は、「ND」と記載。(8/10)
 ただし、検出限界値は検出器や試料性状により異なるため、この値以下でも検出される場合もある。

- <測定箇所>
 ①4号7/8号地庫南東
 ②プロセス主建屋北東
 ③プロセス主建屋南東
 ④プロセス主建屋南西
 ⑤燃焼体廃棄物減容処理設備南
 ⑥サイト中心地庫南西
 ⑦焼却工作棟西 西側
 ⑧燃焼体廃棄物減容処理設備北
 ⑨サイト中心地庫南東

14/7



8/15 16:37 受

966

1/5

様式 8-1 (1/4)

異常事態連絡様式 (第2報以降) (原子炉施設)

※ 各項目について、情報が得られたものから記入し、迅速に連絡することとする。

平成23年8月15日 (第 報)

発信時刻 16時 8分

(第15条-965報)

経済産業大臣, 福島県知事, 大熊町長, 双葉町長 殿

通報者名 福島第一原子力発電所長 吉田 昌郎

連絡先 (原子力防災管理者) 0240-32-2101 (代)

特定事象の発生について、原子力災害対策特別措置法第10条第1項の規定に基づく通報以降の情報を通報します。

原子力事業所及び場所	名称: 東京電力株式会社 福島第一原子力発電所 (事業区分: 電気事業) 場所: 福島県双葉郡大熊町大字夫沢字北原 22	
特定事象の発生箇所	福島第一原子力発電所	
特定事象の発生時刻	平成23年8月11日 16時36分 (24時間表示)	
発生した特定事象の概要	特定事象の種類	㊦ 非常用炉心冷却装置注水不能 原子力緊急事態に該当 (■する, しない)
	想定される原因	<input type="checkbox"/> 特定 <input checked="" type="checkbox"/> 調査中
	検出された放射能 量の状況, 検出され た放射性物質の状 況又は主な施設・設 備の状況等	プラント状況 (8月15日12時00分現在) 及び、発電所敷地内における モニタリング結果 (8月15日16時00分現在) を報告します。 また、2号機タービン建屋トレンチ内滞留水及び3号機タービン建屋地下滞 留水の集中廃棄物処理施設プロセス建屋への移送状況については11時00分 にパトロールを実施し、異常のないことを確認しました。
その他特定事象の把握に 参考となる情報	被ばく者の状況及び 汚染拡大の有無 (確認時刻 時 分)	被ばく者の状況 <input type="checkbox"/> 無 <input type="checkbox"/> 有: 被ばく者 名, 要救助者 名 汚染拡大の有無 <input type="checkbox"/> 無 <input type="checkbox"/> 有:
	気象情報 (確認時刻 16時00分)	・天候: 晴れ ・風向: 方位 東南東 ・風速: 1.2 m/s ・大気安定度: _____
	周辺環境への影響	<input type="checkbox"/> 無 <input type="checkbox"/> 有:
	応急措置	

福島第一原子力発電所 プラント関連パラメータ (水位・圧力・温度などのデータ)

8月15日 12:00 現在

【備考事項】
各計測器については、地震やその他の緊急事態の影響を受けて、通常の使用環境条件を逸脱しているものもあり、正しく測定されていない可能性がある計測器も存在している。プラントの状況を把握するために、このような計器の不確かさも考慮したうえで、複数の計測器から得られる情報を活用して変化の傾向にも留意して総合的に判断している。

号機	1号機	2号機	3号機	4号機	5号機	6号機
原子炉注水状況	給水系Aを用いた給水注入中。 流量3.9m ³ /h (8/15 11:00 現在)	給水系Aを用いた給水注入中。 流量3.6m ³ /h (8/15 11:00 現在)	給水系Aを用いた給水注入中。 流量9.1m ³ /h (8/15 11:00 現在)		※2 (原子炉の除熱機能が維持されており、注水不要)	
原子炉水位	燃料域A-2770mm 燃料域B-1650mm (8/15 11:00 現在) ※3	燃料域A-1850mm 燃料域B-2200mm (8/15 11:00 現在) ※3	燃料域A-1800mm 燃料域B-2200mm (8/15 11:00 現在) ※3		停止域 1886mm (8/15 12:00 現在)	停止域 2544mm (8/15 12:00 現在)
原子炉圧力	A系0.022MPa g B系-MPa g (8/15 11:00 現在)	A系0.020MPa g B系-MPa g (8/15 11:00 現在)	A系-0.185MPa g B系-0.104MPa g (8/15 11:00 現在)	(A)※3 (C)※3	0.010MPa g (8/15 12:00 現在)	0.023MPa g (8/15 12:00 現在)
原子炉水温度	(系統流量がないため採取不可)					
原子炉圧力容器 まわり温度	給水A 1温度102.5℃ 圧力容器下部温度92.9℃ (8/15 11:00 現在)	給水A 1温度108.2℃ 圧力容器下部温度115.7℃ (8/15 11:00 現在)	給水A 1温度107.0℃ 圧力容器下部温度103.9℃ (8/15 11:00 現在)		※2 (原子炉水温度にて監視中)	
D/W・S/C 圧力	D/W0.1308MPa abs S/C0.110MPa abs (8/15 11:00 現在)	D/W0.120MPa abs S/C 7.7kPa (8/15 11:00 現在) ※1	D/W0.1015MPa abs S/C0.1839MPa abs (8/15 11:00 現在)	※2 (全燃料取出中につき監視対象外)		
D/W 雰囲気温度	RPVヘッドシール92.8℃ HVH戻り94.4℃ (8/15 11:00 現在)	RPVヘッドシール87℃ HVH戻り116℃ (8/15 11:00 現在) ※3	RPVヘッドシール120.2℃ HVH戻り111.5℃ (8/15 11:00 現在) ※3		※2 (原子炉の除熱機能が維持されているため監視対象外)	
CAMS 放射線 モニタ	D/W(A)0.00E+00Sv/h ※1 B)2.17E+02Sv/h ※1 S/C(A)6.91E-01Sv/h B)7.13E-01Sv/h (8/15 11:00 現在)	D/W(A)1.09E+01Sv/h ※1 B)4.15E+00Sv/h ※1 S/C(A)1.38E-01Sv/h ※1 B)6.34E+00Sv/h ※1 (8/15 11:00 現在)	D/W(A)3.71E+00Sv/h ※3 B)2.70E+00Sv/h S/C(A)3.25E-01Sv/h B)3.08E-01Sv/h (8/15 11:00 現在)			
S/C 温度	A系45.9℃ B系45.7℃ (8/15 11:00 現在)	A系48.4℃ B系48.3℃ (8/15 11:00 現在)	A系45.6℃ B系45.8℃ (8/15 11:00 現在)			
D/W 設計圧力	0.384MPa g (0.485MPa abs)	0.384MPa g (0.485MPa abs)	0.384MPa g (0.485MPa abs)			
D/W 最高使用圧力	0.427MPa g (0.528MPa abs)	0.427MPa g (0.528MPa abs)	0.427MPa g (0.528MPa abs)			
使用済燃料プール 温度	35.0℃ (8/15 11:00 現在)	37.0℃ (8/15 11:00 現在)	33.8℃ (8/15 11:00 現在)	43℃ (8/15 11:00 現在)	28.6℃ (8/15 12:00 現在)	38.5℃ (8/15 12:00 現在)
FPC 1号ナゾウカ 水位	※1	1100mm (8/15 11:00 現在)	※1	4600mm (8/15 11:00 現在)	※2	
電源	外部電源受電中 (P/C2C)			外部電源受電中 (P/C4D)		外部電源受電中
その他情報				共用プール 35℃ (8/15 6:30 現在)	5u: SHCモード (8/8 10:43~)	6u: 非熱モード (8/15 11:04~)

圧力換算 ゲージ圧(MPa g) = 絶対圧(MPa abs) - 大気圧(標準大気圧0.1013MPa)
絶対圧(MPa abs) = ゲージ圧(MPa g) + 大気圧(標準大気圧0.1013MPa)

※1: 計器不調
※2: データ採取対象外
※3: 状況推移を監視要中

2/5

福島第一原子力発電所 モニタリングポスト空間線量率($\mu\text{Sv/h}$)

3/5

測定日時	MP-1	MP-2	MP-3	MP-4	MP-5	MP-6	MP-7	MP-8
2011/8/15 9:00	5	22	14	13	16	37	110	89
2011/8/15 9:10	5	22	14	13	16	37	110	89
2011/8/15 9:20	5	22	14	13	16	37	110	89
2011/8/15 9:30	5	22	14	13	16	37	110	89
2011/8/15 9:40	5	22	14	13	16	37	110	89
2011/8/15 9:50	5	22	14	13	16	37	110	89
2011/8/15 10:00	5	22	14	13	16	37	110	89
2011/8/15 10:10	5	23	14	13	16	37	110	89
2011/8/15 10:20	5	23	14	13	16	37	110	89
2011/8/15 10:30	5	23	14	13	16	37	110	89
2011/8/15 10:40	5	23	14	13	16	37	110	89
2011/8/15 10:50	5	23	14	13	16	37	110	89
2011/8/15 11:00	5	23	14	13	16	37	110	89
2011/8/15 11:10	5	23	14	13	16	37	110	89
2011/8/15 11:20	5	23	14	13	16	37	110	89
2011/8/15 11:30	5	23	14	13	16	37	110	89
2011/8/15 11:40	5	23	14	13	16	37	110	89
2011/8/15 11:50	5	23	14	13	16	37	110	89
2011/8/15 12:00	5	23	14	13	16	37	110	89
2011/8/15 12:10	5	23	14	13	16	37	110	89
2011/8/15 12:20	5	23	14	13	16	37	110	90
2011/8/15 12:30	5	23	14	13	16	37	110	89
2011/8/15 12:40	5	23	14	13	16	37	110	89
2011/8/15 12:50	5	23	14	13	16	37	110	89
2011/8/15 13:00	5	23	14	13	16	37	110	89
2011/8/15 13:10	5	23	14	13	16	37	110	89
2011/8/15 13:20	5	23	14	13	16	37	110	89
2011/8/15 13:30	5	23	14	13	16	37	110	89
2011/8/15 13:40	5	23	14	13	16	37	110	89
2011/8/15 13:50	5	23	14	13	16	37	110	89
2011/8/15 14:00	5	23	14	13	16	37	110	89
2011/8/15 14:10	5	23	14	13	16	37	110	89
2011/8/15 14:20	5	23	14	13	16	37	110	89
2011/8/15 14:30	5	23	14	13	16	37	110	89
2011/8/15 14:40	5	23	14	13	16	37	110	89
2011/8/15 14:50	5	23	14	13	16	37	110	89
2011/8/15 15:00	5	23	14	13	16	37	110	89
2011/8/15 15:10	5	23	14	13	16	37	110	89
2011/8/15 15:20	5	23	14	13	16	37	110	89
2011/8/15 15:30	5	23	14	13	16	37	110	89
2011/8/15 15:40	5	23	14	13	16	37	110	89
2011/8/15 15:50	5	23	14	13	16	37	110	89
2011/8/15 16:00	5	23	14	13	16	37	110	89

福島第一原子力発電所 モニタリング結果

4/5

場所	日時	線量率 ($\mu\text{Sv/h}$)	中性子線量 率	天候	風向	風速 (m/s)
西門	2011/8/15 9:00	12.8	<0.01	晴れ	S	0.4
西門	2011/8/15 9:10	12.9	<0.01	晴れ	E	1.6
西門	2011/8/15 9:20	13.0	<0.01	晴れ	E	1.6
西門	2011/8/15 9:30	13.2	<0.01	晴れ	E	1.6
西門	2011/8/15 9:40	13.0	<0.01	晴れ	NE	2.0
西門	2011/8/15 9:50	12.8	<0.01	晴れ	E	1.9
西門	2011/8/15 10:00	12.9	<0.01	晴れ	SE	1.8
西門	2011/8/15 10:10	12.8	<0.01	晴れ	E	1.9
西門	2011/8/15 10:20	13.0	<0.01	晴れ	E	2.4
西門	2011/8/15 10:30	12.9	<0.01	晴れ	E	2.1
西門	2011/8/15 10:40	12.6	<0.01	晴れ	SE	2.2
西門	2011/8/15 10:50	12.8	<0.01	晴れ	ESE	1.8
西門	2011/8/15 11:00	12.8	<0.01	晴れ	E	1.9
西門	2011/8/15 11:10	12.8	<0.01	晴れ	E	2.3
西門	2011/8/15 11:20	12.8	<0.01	晴れ	E	1.9
西門	2011/8/15 11:30	12.7	<0.01	晴れ	E	1.9
西門	2011/8/15 11:40	12.6	<0.01	晴れ	E	2.0
西門	2011/8/15 11:50	12.8	<0.01	晴れ	E	2.0
西門	2011/8/15 12:00	12.9	<0.01	晴れ	E	2.2
西門	2011/8/15 12:10	13.0	<0.01	晴れ	ESE	2.4
西門	2011/8/15 12:20	13.0	<0.01	晴れ	E	2.1
西門	2011/8/15 12:30	12.9	<0.01	晴れ	ESE	1.8
西門	2011/8/15 12:40	13.0	<0.01	晴れ	E	2.1
西門	2011/8/15 12:50	13.1	<0.01	晴れ	E	1.8
西門	2011/8/15 13:00	13.1	<0.01	晴れ	E	1.3
西門	2011/8/15 13:10	13.1	<0.01	曇り	E	1.4
西門	2011/8/15 13:20	13.0	<0.01	曇り	E	1.2
西門	2011/8/15 13:30	13.4	<0.01	曇り	E	1.3
西門	2011/8/15 13:40	13.4	<0.01	雨	E	1.0
西門	2011/8/15 13:50	13.1	<0.01	曇り	E	0.7
西門	2011/8/15 14:00	13.0	<0.01	曇り	ESE	1.2
西門	2011/8/15 14:10	13.1	<0.01	曇り	ESE	0.7
西門	2011/8/15 14:20	13.1	<0.01	晴れ	E	1.3
西門	2011/8/15 14:30	13.1	<0.01	晴れ	ENE	1.5
西門	2011/8/15 14:40	13.1	<0.01	晴れ	E	1.5
西門	2011/8/15 14:50	13.1	<0.01	晴れ	ENE	1.6
西門	2011/8/15 15:00	13.1	<0.01	晴れ	SSW	1.4
西門	2011/8/15 15:10	13.1	<0.01	晴れ	E	1.1
西門	2011/8/15 15:20	13.1	<0.01	晴れ	ENE	1.2
西門	2011/8/15 15:30	13.1	<0.01	晴れ	E	1.4
西門	2011/8/15 15:40	13.2	<0.01	晴れ	NE	0.7
西門	2011/8/15 15:50	13.1	<0.01	晴れ	ESE	0.8
西門	2011/8/15 16:00	13.1	<0.01	晴れ	ESE	1.2

福島第一原子力発電所 モニタリング結果(可搬型MP)

5/5

日時	事務本館南側線量率 (mSv/h)	正門線量率(μ Sv/h)	西門線量率(μ Sv/h)
2011/8/15 9:00	0.32	32	12
2011/8/15 9:30	0.32	32	12
2011/8/15 10:00	0.32	32	12
2011/8/15 10:30	0.32	32	12
2011/8/15 11:00	0.32	33	12
2011/8/15 11:30	0.32	33	12
2011/8/15 12:00	0.32	33	12
2011/8/15 12:30	0.32	33	12
2011/8/15 13:00	0.31	33	12
2011/8/15 13:30	0.31	33	12
2011/8/15 14:00	0.31	33	12
2011/8/15 14:30	0.31	33	12
2011/8/15 15:00	0.31	33	12
2011/8/15 15:30	0.31	33	12
2011/8/15 16:00	0.31	33	12



967

1/1

8/15 17.07 登

様式8-1 (1/4)

異常事態連絡様式 (第2報以降) (原子炉施設)

※ 各項目について、情報が得られたものから記入し、迅速に連絡することとする。

平成23年8月16日 (第 報)
発信時刻 16 時 54 分
(第15条-966報)

経済産業大臣, 福島県知事, 大熊町長, 双葉町長 殿

通報者名 福島第一原子力発電所長 吉田 昌郎
連絡先 (原子力防災管理者) 0240-32-2101 (代)

特定事象の発生について、原子力災害対策特別措置法第10条第1項の規定に基づく通報以降の情報を通報します。

原子力事業所及び場所		名称: 東京電力株式会社 福島第一原子力発電所 (事業区分: 電気事業) 場所: 福島県双葉郡大熊町大字大沢字北原 22	
特定事象の発生箇所		福島第一原子力発電所	
特定事象の発生時刻		平成23年3月11日 16時36分 (24時間表示)	
発生した特定事象の概要	特定事象の種類	㊦ 非常用炉心冷却装置注水不能 原子力緊急事態に該当 (<input checked="" type="checkbox"/> する, <input type="checkbox"/> しない)	
	想定される原因	<input type="checkbox"/> 特定 <input checked="" type="checkbox"/> 調査中	
	検出された放射能 量の状況, 検出され た放射性物質の状 況又は主な施設・設 備の状況等	第15条-910報でお知らせのとおり、3号機タービン建屋地下滞留水は、8月5日より集中廃棄物処理施設プロセス建屋への移送を継続していましたが、本日16時46分に停止しました。	
その他特定事象の把握に 参考となる情報	被ばく者の状況及び 汚染拡大の有無 (確認時刻 時 分)	被ばく者の状況 <input type="checkbox"/> 無 <input type="checkbox"/> 有: 被ばく者 名, 要救助者 名 汚染拡大の有無 <input type="checkbox"/> 無 <input type="checkbox"/> 有:	/
	気象情報 (確認時刻 時 分)	・天候: ・風向: 方位 ・風速: m/s ・大気安定度: _____	
	周辺環境への影響	<input type="checkbox"/> 無 <input type="checkbox"/> 有:	
	応急措置		