

9/19 10:42

1120 1/5

様式8-1 (1/4)

異常事態連絡様式 (第2報以降) (原子炉施設)

※ 各項目について、情報が得られたものから記入し、迅速に連絡することとする。

平成23年9月19日 (第 報)
発信時刻 10時 20分
(第15条-1119報)

経済産業大臣, 福島県知事, 大熊町長, 双葉町長 殿

通報者名 福島第一原子力発電所長 吉田 昌郎
連絡先 (原子力防災管理者) 0240-32-2101 (代)

特定事象の発生について、原子力災害対策特別措置法第10条第1項の規定に基づく通報以降の情報を通報します。

原子力事業所及び場所		名称: 東京電力株式会社 福島第一原子力発電所 (事業区分: 電気事業) 場所: 福島県双葉郡大熊町大字尖沢字北原 22	
特定事象の発生箇所		福島第一原子力発電所	
特定事象の発生時刻		平成23年9月11日 16時36分 (24時間表示)	
発生した特定事象の概要	特定事象の種類	㊟ 非常用炉心冷却装置注水不能 原子力緊急事態に該当 (■する, しない)	
	想定される原因	<input type="checkbox"/> 特定 <input checked="" type="checkbox"/> 調査中	
	検出された放射能量の状況, 検出された放射性物質の状況又は主な施設・設備の状況等	プラント状況 (9月19日6時00分現在) 及び、発電所敷地内におけるモニタリング結果 (9月19日10時00分現在) 並びに発電所周辺で採取した海水と空気中の放射性物質の核種分析結果 (採取日9月18日)、サブドレン等の核種分析結果 (採取日9月18日) を報告します。 また、海水核種分析結果 (沿岸) 及び (沖合) については、悪天候のため採取しておりません。(台風の影響のため、9月20日まで採取を中止する予定です。)	
その他特定事象の把握に参考となる情報	被ばく者の状況及び汚染拡大の有無 (確認時刻 時 分)	被ばく者の状況 <input type="checkbox"/> 無 <input type="checkbox"/> 有: 被ばく者 名, 要救助者 名 汚染拡大の有無 <input type="checkbox"/> 無 <input type="checkbox"/> 有:	
	気象情報 (確認時刻 10時00分)	・天候: 雨 ・風向: 方位 西 ・風速: 0.7 m/s ・大気安定度: _____	
	周辺環境への影響	<input type="checkbox"/> 無 <input type="checkbox"/> 有:	
	応急措置	

福島第一原子力発電所 プラント関連パラメータ (水位・圧力・温度などのデータ)

9月19日 6:00 現在

【補足事項】
各計測器については、地震やその他の事象進展の影響を受けて、通常の運用状態を逸しているものもあり、正しく測定されていない可能性のある計測器も存在している。プラントの状況を把握するために、このような計測器の不確かさを考慮したうえで、複数の計測器から得られる情報を活用して変化の傾向にも留意して総合的に判断している。

号機	1号機	2号機	3号機	4号機	5号機	6号機
原子炉注水状況	給水ポンプを用いた注水注入中。 流量3.8m ³ /h (9/19 5:00現在)	給水ポンプを用いた注水注入中。 流量3.9m ³ /h (CSRD) 流量2.9m ³ /h (CSR) (9/19 5:00現在)	給水ポンプを用いた注水注入中。 流量3.9m ³ /h (CSRD) 流量1.1m ³ /h (CSR) (9/19 5:00現在)			
原子炉水位	燃料頭A-ダクト内 燃料頭B-1700 mm (9/19 5:00 現在) ※3	燃料頭A-1850 mm ※3 燃料頭B-2200 mm ※3 (9/19 5:00 現在)	燃料頭A-2400 mm ※3 燃料頭B-2250 mm ※3 (9/19 5:00 現在)		※2 (原子炉の除熱機能が維持されており、注水不要) 停止域 1875mm (9/19 6:00 現在)	停止域 1362mm (9/19 6:00 現在)
原子炉圧力	A系0.016 MPa g B系- MPa g (9/19 5:00 現在)	A系0.014 MPa g B系- MPa g (9/19 5:00 現在)	A系-0.191 MPa g B系-0.108 MPa g (9/19 5:00 現在)		0.005 MPa g (9/19 6:00 現在)	0.010 MPa g (9/19 6:00 現在)
原子炉水温度	C系注水量がないため採取不可					
原子炉圧力容器 まわりの温度	給水圧 温度88.6℃ 圧力容器下部温度83.6℃ (9/19 5:00 現在)	給水圧 温度104.7℃ 圧力容器下部温度112.5℃ (9/19 5:00 現在)	給水圧 温度92.1℃ 圧力容器下部温度90.9℃ (9/19 5:00 現在)			
D/W・S/C圧力	D/W0.1247 MPa abs S/C0.106 MPa abs (9/19 5:00 現在)	D/W0.115 MPa abs S/C 7.9kgf/cm ² (9/19 5:00 現在) ※1	D/W0.1015 MPa abs S/C0.1864 MPa abs (9/19 5:00 現在)	※2 (全線採取中につき監視対象外)		
D/W 雰囲気温度	RPVクロ-シール82.4℃ HVH戻り84.4℃ (9/19 5:00 現在)	RPVクロ-シール119℃ ※3 HVH戻り114℃ (9/19 5:00 現在)	RPVクロ-シール94.1℃ ※3 HVH戻り92.2℃ (9/19 5:00 現在)			
CAMS 放射線 モニタ	D/W(A)0.00E+00Sv/h ※1 (B)2.88E+01Sv/h ※1 S/C(A)6.70E-01Sv/h (B)6.78E-01Sv/h (9/19 5:00 現在)	D/W(A)3.58E+00Sv/h ※1 (B)4.77E+00Sv/h ※1 S/C(A)1.22E-01Sv/h ※1 (B)6.41E+00Sv/h ※1 (9/19 5:00 現在)	D/W(A)3.40E+00Sv/h ※3 (B)2.39E+00Sv/h ※3 S/C(A)3.03E-01Sv/h (B)2.88E-01Sv/h (9/19 5:00 現在)		※2 (原子炉の除熱機能が維持されているため監視対象外)	
S/C 温度	A系45.4℃ B系45.1℃ (9/19 5:00 現在)	A系49.7℃ B系49.7℃ (9/19 5:00 現在)	A系44.4℃ B系44.6℃ (9/19 5:00 現在)			
D/W 設計圧力	0.384MPa g (0.485MPa abs)	0.384MPa g (0.485MPa abs)	0.384MPa g (0.485MPa abs)			
D/W 最高使用圧力	0.427MPa g (0.528MPa abs)	0.427MPa g (0.528MPa abs)	0.427MPa g (0.528MPa abs)			
使用済燃料プール 温度	30.5℃ (9/19 5:00 現在)	34.0℃ (9/19 5:00 現在)	32.8℃ (9/19 5:00 現在)	40℃ (9/19 5:00 現在)	28.5℃ (9/19 6:00 現在)	28.5℃ (9/19 6:00 現在)
FPC 入りダクト 径	2370mm (9/19 5:00 現在)	3650mm (9/19 5:00 現在)	4590mm (9/19 5:00 現在)	5550mm (9/19 5:00 現在)	※2	
電源	外部電源受電中 (P/C2C)		外部電源受電中 (P/C4D)			外部電源受電中
その他補報	・9/14 11:08 使用済燃料プール内の電源送電機工事に伴い、共用プール冷却を停止。9/19迄の間停止予定。 ・9/17 6:00現在 ~ 9/18 18:00現在のプラント関連パラメータにおける1,2号機電源受電状況を以下の通り訂正する。 訂正前：空機 → 訂正後：外部電源受電中 (P/C2C) ・1号D/W雰囲気温度について本報記者計の不具合により反転記録計の値を記載 (9/19 5:00より)			共用プール 53℃ (9/18 6:00 現在)	5u: SHCモード (8/8 10:43~)	6u: SHCモード (9/15 11:25~)

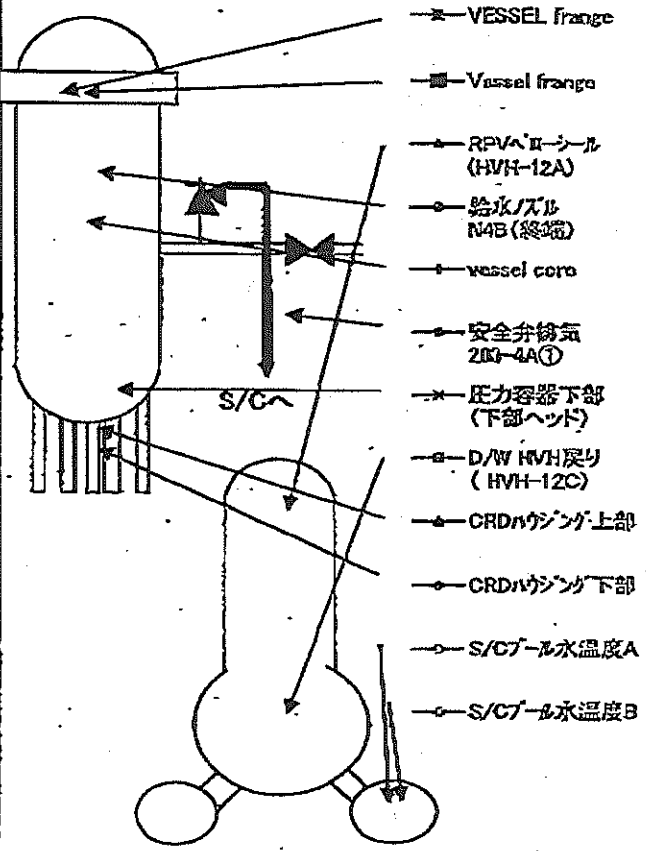
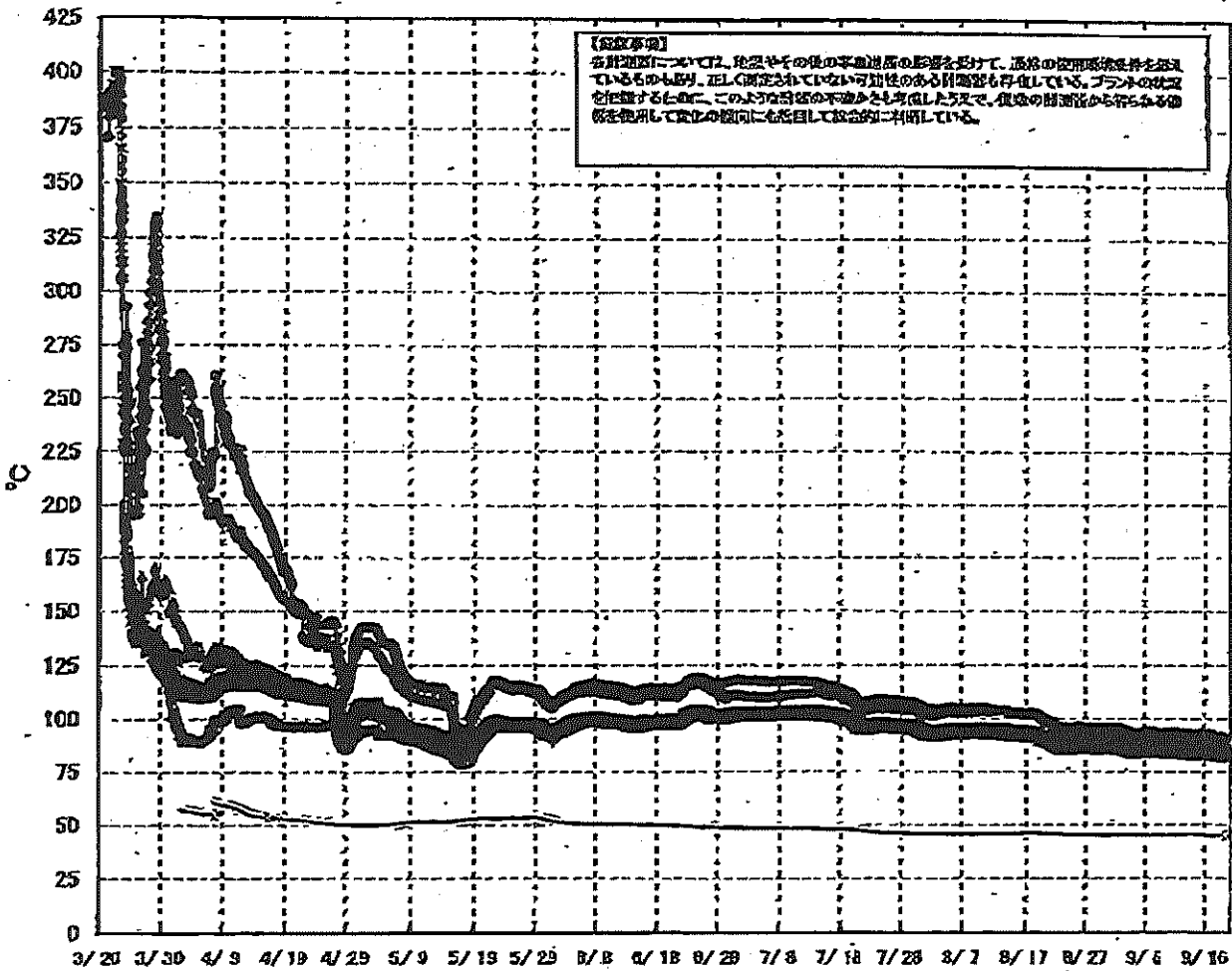
圧力換算 ゲージ圧(MPa g) = 絶対圧(MPa abs) - 大気圧標準大気圧(0.1013 MPa)
絶対圧(MPa abs) = ゲージ圧(MPa g) + 大気圧標準大気圧(0.1013 MPa)

※1：計器不具合
※2：予-夕報監視対象外
※3：状況報告を監視対象中

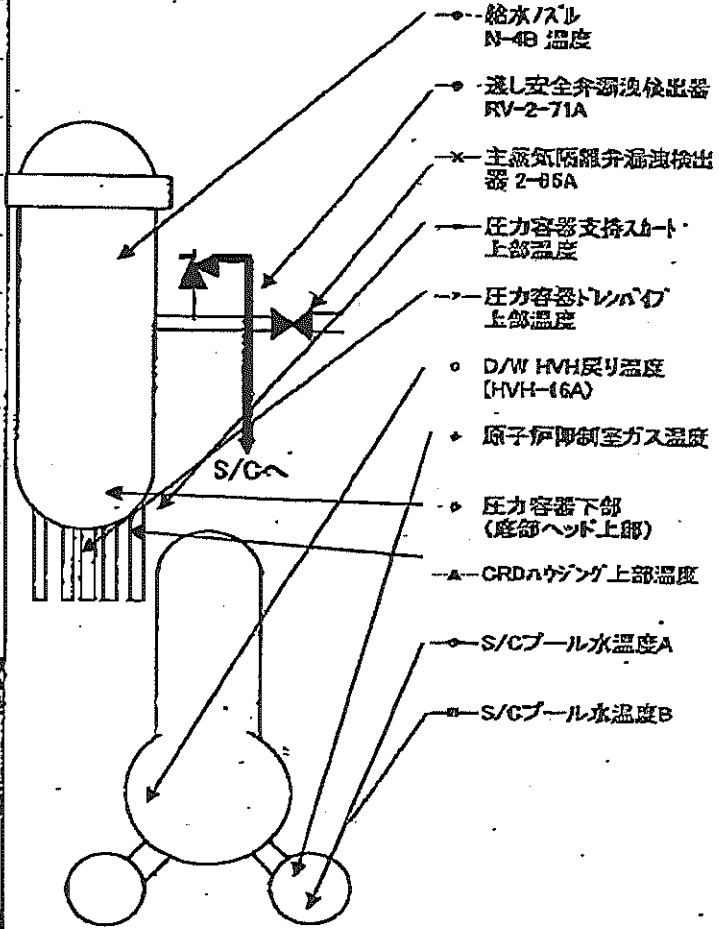
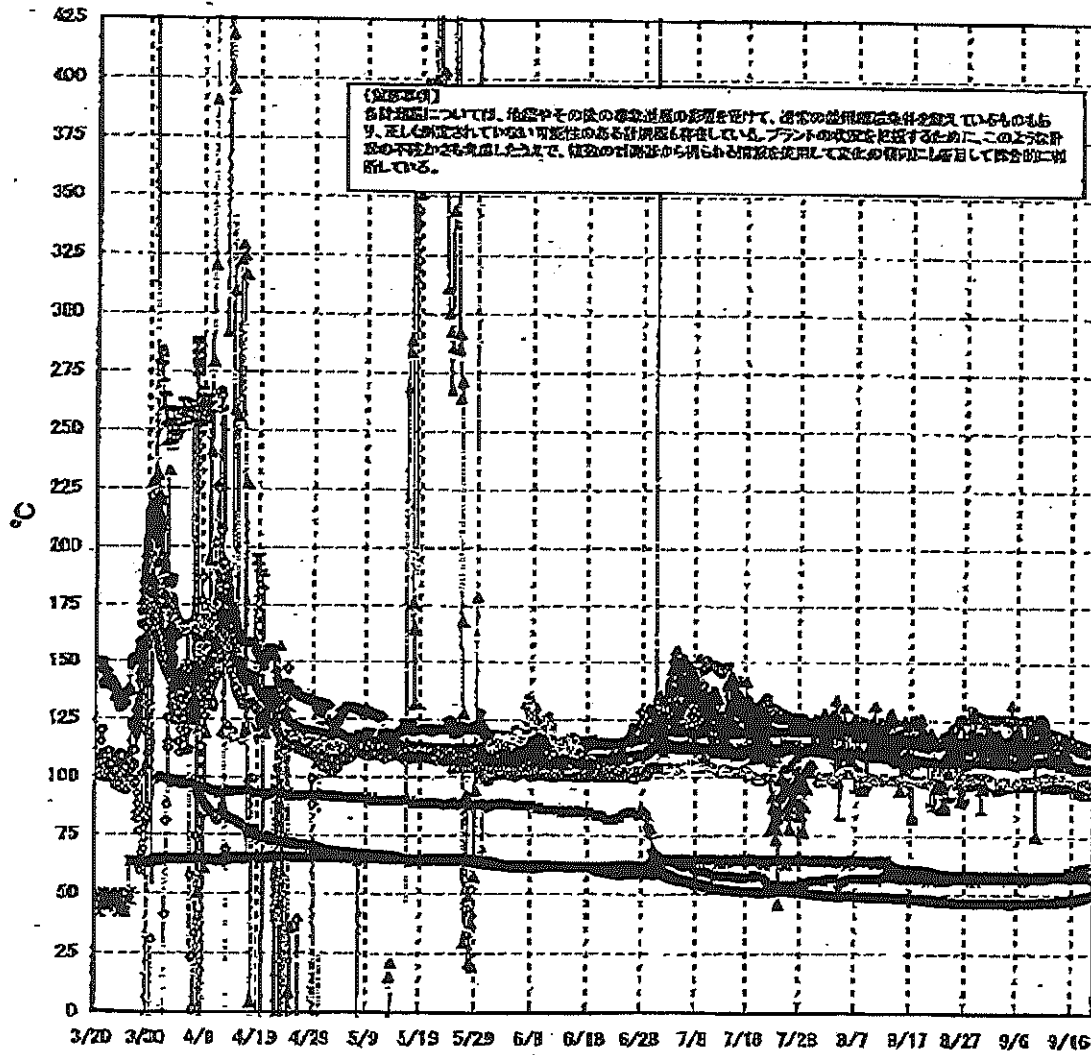
2/5

2011年 9月19日 10時36分 東京電力(株) 原子力発電部 広報課 No. 5/15 P. 2

福島第一原子力発電所 1号機 温度に関するパラメータ (代表点)

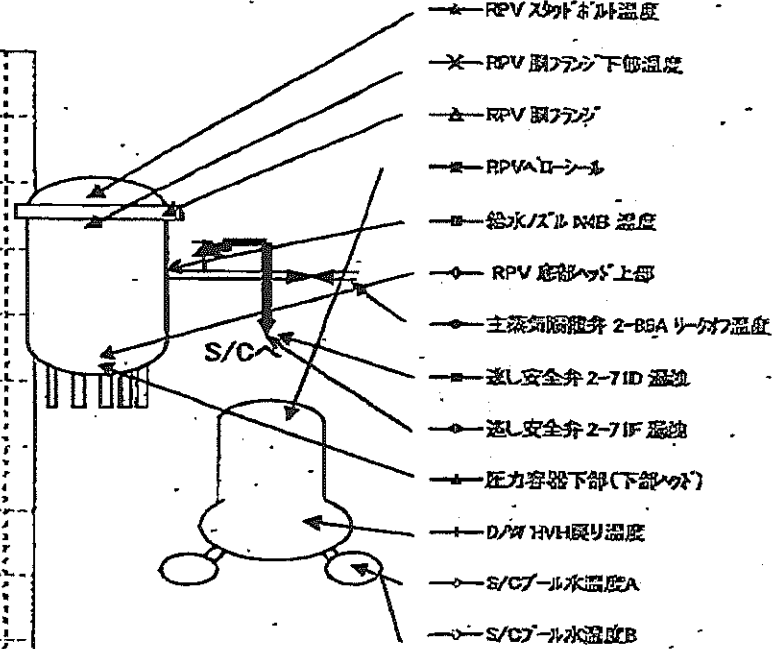
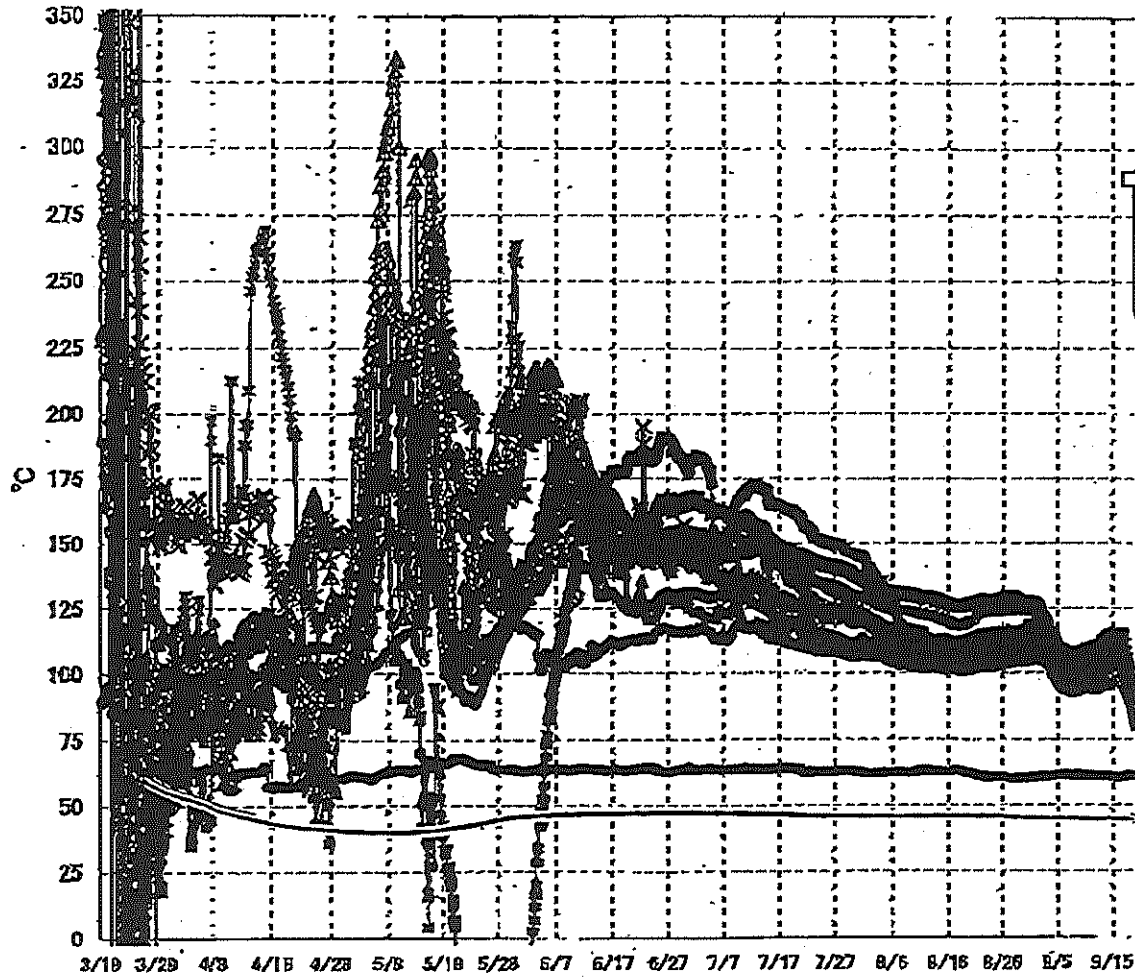


福島第一原子力発電所 2号機 温度に関するパラメータ(代表点)



4/5

福島第一原子力発電所 3号機 温度に関するパラメータ(代表点)



- ▲ RPV ストップヘッド温度
- ✖ RPV 副ファンジ下部温度
- ▲ RPV 副ファンジ
- RPVA ローン
- 給水/スル WAB 温度
- ◇ RPV 底部ヘッド上部
- ◇ 主蒸気隔離弁 2-B5A リークオフ温度
- 逃し安全弁 2-7ID 温度
- ◇ 逃し安全弁 2-7F 温度
- ▲ 压力容器下部(下部ヘッド)
- ◇ D/W HVH 戻り温度
- ◇ S/C プール水温度A
- ◇ S/C プール水温度B

【留意事項】
 各計測器については、地震やその他の事故進展の影響を受けて、通常の使用環境条件を超えているものもあり、正しく測定されていない可能性のある計測器も存在している。プラントの状況を把握するために、このような計測器の不確かさも考慮したうえで、複数の計測器から得られる情報を使用して変化の傾向にも着目して総合的に判断している。

5/5

福島第一原子力発電所 モニタリングポスト空間線量率($\mu\text{Sv/h}$)

6/15

測定日時	MP-1	MP-2	MP-3	MP-4	MP-5	MP-6	MP-7	MP-8
2011/9/18 15:00	5	22	14	13	16	36	106	81
2011/9/18 15:10	5	22	14	13	16	36	106	81
2011/9/18 15:20	5	22	14	13	16	36	106	81
2011/9/18 15:30	5	22	14	13	16	36	106	81
2011/9/18 15:40	5	22	14	13	16	36	106	81
2011/9/18 15:50	5	22	14	13	16	36	106	81
2011/9/18 16:00	5	22	14	13	16	36	106	81
2011/9/18 16:10	5	22	14	13	16	36	106	81
2011/9/18 16:20	5	22	14	13	16	36	106	81
2011/9/18 16:30	5	22	14	13	16	36	106	81
2011/9/18 16:40	5	22	14	13	16	36	106	81
2011/9/18 16:50	5	22	14	13	16	36	106	81
2011/9/18 17:00	5	22	14	13	16	36	106	81
2011/9/18 17:10	5	22	14	13	16	36	106	81
2011/9/18 17:20	5	22	14	13	16	36	106	81
2011/9/18 17:30	5	22	14	13	16	36	106	81
2011/9/18 17:40	5	22	14	13	16	36	106	81
2011/9/18 17:50	5	22	14	13	16	36	106	81
2011/9/18 18:00	5	22	14	13	16	36	106	81
2011/9/18 18:10	5	22	14	13	16	36	106	81
2011/9/18 18:20	5	22	14	13	16	36	106	81
2011/9/18 18:30	5	22	14	13	16	36	106	81
2011/9/18 18:40	5	22	14	13	16	36	106	81
2011/9/18 18:50	5	22	14	13	16	36	106	81
2011/9/18 19:00	5	22	14	13	16	36	106	80
2011/9/18 19:10	5	22	14	13	16	36	106	81
2011/9/18 19:20	5	22	14	13	16	36	106	81
2011/9/18 19:30	5	22	14	13	16	36	106	81
2011/9/18 19:40	5	22	14	13	16	36	106	81
2011/9/18 19:50	5	22	14	13	16	36	106	80
2011/9/18 20:00	5	22	14	13	16	36	106	80
2011/9/18 20:10	5	22	14	13	16	36	106	80
2011/9/18 20:20	5	22	14	13	16	36	106	80
2011/9/18 20:30	5	22	14	13	16	36	106	81
2011/9/18 20:40	5	22	14	13	16	36	106	80
2011/9/18 20:50	5	22	14	13	16	36	106	81
2011/9/18 21:00	5	22	14	13	16	36	106	80
2011/9/18 21:10	5	22	14	13	16	36	106	80
2011/9/18 21:20	5	22	14	13	16	36	106	81
2011/9/18 21:30	5	22	14	13	16	36	106	81
2011/9/18 21:40	5	22	14	13	16	36	106	81
2011/9/18 21:50	5	22	14	13	16	36	106	81
2011/9/18 22:00	5	22	14	13	16	36	106	81
2011/9/18 22:10	5	22	14	13	16	36	106	81
2011/9/18 22:20	5	22	14	13	16	36	106	81
2011/9/18 22:30	5	22	14	13	16	36	106	81
2011/9/18 22:40	5	22	14	13	16	36	106	81
2011/9/18 22:50	5	22	14	13	16	36	106	81
2011/9/18 23:00	5	22	14	13	16	36	106	80
2011/9/18 23:10	6	22	14	13	16	36	106	81
2011/9/18 23:20	6	22	14	13	16	36	106	81
2011/9/18 23:30	5	22	14	13	16	36	106	80
2011/9/18 23:40	5	22	14	13	16	36	106	80
2011/9/18 23:50	5	22	14	13	16	36	106	80
2011/9/19 0:00	5	22	14	13	16	36	106	80
2011/9/19 0:10	5	22	14	13	16	36	106	80
2011/9/19 0:20	5	22	14	13	16	36	106	80
2011/9/19 0:30	5	22	14	13	16	36	106	80
2011/9/19 0:40	5	22	14	13	16	36	106	80
2011/9/19 0:50	5	22	14	13	16	36	106	80
2011/9/19 1:00	5	22	14	13	16	36	106	80

福島第一原子力発電所 モニタリングポスト空間線量率($\mu\text{Sv/h}$)

7/5

測定日時	MP-1	MP-2	MP-3	MP-4	MP-5	MP-6	MP-7	MP-8
2011/9/19 1:10	5	22	14	13	10	36	108	80
2011/9/19 1:20	5	22	14	13	10	36	106	80
2011/9/19 1:30	5	22	14	13	16	36	106	81
2011/9/19 1:40	5	22	14	13	16	36	106	81
2011/9/19 1:50	5	22	14	13	16	36	108	81
2011/9/19 2:00	5	22	14	13	16	36	106	81
2011/9/19 2:10	5	22	14	13	16	36	106	81
2011/9/19 2:20	5	22	14	13	16	36	106	81
2011/9/19 2:30	5	22	14	13	16	36	108	81
2011/9/19 2:40	5	22	14	13	16	36	100	81
2011/9/19 2:50	5	22	14	13	10	36	106	81
2011/9/19 3:00	5	22	14	13	10	36	106	81
2011/9/19 3:10	5	22	14	13	16	36	106	81
2011/9/19 3:20	5	22	14	13	16	36	106	81
2011/9/19 3:30	5	22	14	13	16	36	106	81
2011/9/19 3:40	5	22	14	13	16	36	106	81
2011/9/19 3:50	5	22	14	13	16	36	106	81
2011/9/19 4:00	5	22	14	13	16	36	106	81
2011/9/19 4:10	5	22	14	13	10	36	106	81
2011/9/19 4:20	5	22	14	13	16	36	106	81
2011/9/19 4:30	5	22	14	13	16	36	108	81
2011/9/19 4:40	5	22	14	13	16	36	106	81
2011/9/19 4:50	5	22	14	13	10	36	106	81
2011/9/19 5:00	5	22	14	13	16	36	106	81
2011/9/19 5:10	5	22	14	13	16	36	108	81
2011/9/19 5:20	5	22	14	13	16	36	106	81
2011/9/19 5:30	5	22	14	13	16	36	106	81
2011/9/19 5:40	5	22	14	13	10	36	108	81
2011/9/19 5:50	5	22	14	13	10	36	108	80
2011/9/19 6:00	5	22	14	13	16	36	106	81
2011/9/19 6:10	5	22	14	13	16	36	108	80
2011/9/19 6:20	5	22	14	13	16	36	106	81
2011/9/19 6:30	5	22	14	13	16	36	106	80
2011/9/19 6:40	5	22	14	13	16	36	106	80
2011/9/19 6:50	5	22	14	13	10	36	106	80
2011/9/19 7:00	5	22	14	13	16	36	108	80
2011/9/19 7:10	5	22	14	13	16	36	106	80
2011/9/19 7:20	5	21	14	13	16	36	106	80
2011/9/19 7:30	5	21	14	13	16	36	106	80
2011/9/19 7:40	5	21	14	13	15	36	100	80
2011/9/19 7:50	5	21	14	13	15	36	100	80
2011/9/19 8:00	5	21	14	13	15	35	105	79
2011/9/19 8:10	5	21	14	13	15	35	105	79
2011/9/19 8:20	5	21	14	13	15	35	105	79
2011/9/19 8:30	5	21	14	13	15	35	105	79
2011/9/19 8:40	5	21	14	13	15	35	105	79
2011/9/19 8:50	5	21	14	12	15	35	105	78
2011/9/19 9:00	5	21	14	12	15	35	105	79
2011/9/19 9:10	5	21	14	12	15	35	105	79
2011/9/19 9:20	5	21	14	12	15	35	105	79
2011/9/19 9:30	5	21	14	12	15	35	105	78
2011/9/19 9:40	5	21	14	12	15	36	104	78
2011/9/19 9:50	5	21	14	12	15	35	104	78
2011/9/19 10:00	5	21	14	12	15	35	104	78

福島第一原子力発電所 モニタリング結果

8/5

場所	日時	線量率 ($\mu\text{Sv/h}$)	中性子線量 率	天候	風向	風速 (m/s)
西門	2011/9/18 15:00	12.5	<0.01	晴れ	S	2.2
西門	2011/9/18 15:10	12.4	<0.01	晴れ	E	1.9
西門	2011/9/18 15:20	12.4	<0.01	晴れ	NE	2.1
西門	2011/9/18 15:30	12.4	<0.01	晴れ	E	2.0
西門	2011/9/18 15:40	12.4	<0.01	晴れ	SE	1.5
西門	2011/9/18 15:50	12.4	<0.01	晴れ	NE	1.8
西門	2011/9/18 16:00	12.4	<0.01	晴れ	SSE	1.5
西門	2011/9/18 16:10	12.4	<0.01	晴れ	E	1.4
西門	2011/9/18 16:20	12.4	<0.01	晴れ	ESE	1.6
西門	2011/9/18 16:30	12.3	<0.01	晴れ	ENE	1.7
西門	2011/9/18 16:40	12.4	<0.01	晴れ	E	1.4
西門	2011/9/18 16:50	12.4	<0.01	晴れ	SE	1.3
西門	2011/9/18 17:00	12.4	<0.01	晴れ	ESE	1.2
西門	2011/9/18 17:10	12.4	<0.01	晴れ	E	1.3
西門	2011/9/18 17:20	12.4	<0.01	晴れ	ENE	1.4
西門	2011/9/18 17:30	12.4	<0.01	晴れ	S	1.4
西門	2011/9/18 17:40	12.4	<0.01	晴れ	SE	1.1
西門	2011/9/18 17:50	12.4	<0.01	晴れ	ESE	0.7
西門	2011/9/18 18:00	12.4	<0.01	晴れ	NNE	0.9
西門	2011/9/18 18:10	12.4	<0.01	晴れ	NE	0.6
西門	2011/9/18 18:20	12.4	<0.01	晴れ	SSE	0.5
西門	2011/9/18 18:30	12.4	<0.01	晴れ	SE	0.4
西門	2011/9/18 18:40	12.4	<0.01	晴れ	SSE	0.9
西門	2011/9/18 18:50	12.4	<0.01	晴れ	S	0.8
西門	2011/9/18 19:00	12.3	<0.01	晴れ	S	0.6
西門	2011/9/18 19:10	12.3	<0.01	晴れ	E	0.6
西門	2011/9/18 19:20	12.4	<0.01	晴れ	SE	0.7
西門	2011/9/18 19:30	12.3	<0.01	晴れ	S	0.6
西門	2011/9/18 19:40	12.4	<0.01	晴れ	NE	0.6
西門	2011/9/18 19:50	12.3	<0.01	晴れ	E	0.6
西門	2011/9/18 20:00	12.3	<0.01	晴れ	WNW	0.8
西門	2011/9/18 20:10	12.3	<0.01	晴れ	NW	0.6
西門	2011/9/18 20:20	12.4	<0.01	晴れ	ENE	0.6
西門	2011/9/18 20:30	12.3	<0.01	晴れ	E	0.9
西門	2011/9/18 20:40	12.4	<0.01	晴れ	ENE	0.7
西門	2011/9/18 20:50	12.4	<0.01	晴れ	ENE	0.5
西門	2011/9/18 21:00	12.3	<0.01	晴れ	ENE	0.6
西門	2011/9/18 21:10	12.3	<0.01	晴れ	N	0.6
西門	2011/9/18 21:20	12.3	<0.01	晴れ	NE	0.4
西門	2011/9/18 21:30	12.3	<0.01	晴れ	N	0.5
西門	2011/9/18 21:40	12.3	<0.01	晴れ	NW	0.4
西門	2011/9/18 21:50	12.3	<0.01	晴れ	SW	0.5
西門	2011/9/18 22:00	12.3	<0.01	晴れ	NW	0.4
西門	2011/9/18 22:10	12.2	<0.01	晴れ	NE	0.6
西門	2011/9/18 22:20	12.2	<0.01	晴れ	SE	0.5
西門	2011/9/18 22:30	12.2	<0.01	晴れ	S	0.5
西門	2011/9/18 22:40	12.2	<0.01	晴れ	NE	0.4
西門	2011/9/18 22:50	12.2	<0.01	晴れ	E	0.8
西門	2011/9/18 23:00	12.3	<0.01	晴れ	E	0.6
西門	2011/9/18 23:10	12.3	<0.01	晴れ	E	1.1
西門	2011/9/18 23:20	12.3	<0.01	晴れ	SE	1.0
西門	2011/9/18 23:30	12.3	<0.01	晴れ	E	1.1
西門	2011/9/18 23:40	12.4	<0.01	晴れ	NE	0.8
西門	2011/9/18 23:50	12.3	<0.01	晴れ	NE	0.4
西門	2011/9/19 0:00	12.4	<0.01	晴れ	NNE	0.5
西門	2011/9/19 0:10	12.4	<0.01	晴れ	E	0.2
西門	2011/9/19 0:20	12.3	<0.01	晴れ	W	0.2
西門	2011/9/19 0:30	12.2	<0.01	晴れ	NNE	0.3
西門	2011/9/19 0:40	12.3	<0.01	晴れ	SW	0.3
西門	2011/9/19 0:50	12.3	<0.01	晴れ	E	0.4
西門	2011/9/19 1:00	12.4	<0.01	晴れ	NNE	0.3
西門	2011/9/19 1:10	12.4	<0.01	晴れ	S	0.2
西門	2011/9/19 1:20	12.3	<0.01	晴れ	W	0.4
西門	2011/9/19 1:30	12.3	<0.01	晴れ	W	0.3
西門	2011/9/19 1:40	12.3	<0.01	晴れ	SW	0.5
西門	2011/9/19 1:50	12.4	<0.01	晴れ	WNW	0.3
西門	2011/9/19 2:00	12.3	<0.01	晴れ	NNW	0.6
西門	2011/9/19 2:10	12.3	<0.01	晴れ	NW	0.4

9/15

福島第一原子力発電所 モニタリング結果

場所	日時	線量率 ($\mu\text{Sv/h}$)	中性子線量 率	天候	風向	風速 (m/s)
西門	2011/9/19 2:20	12.2	<0.01	晴れ	NNW	0.3
西門	2011/9/19 2:30	12.3	<0.01	晴れ	NW	0.5
西門	2011/9/19 2:40	12.3	<0.01	晴れ	W	0.4
西門	2011/9/19 2:50	12.3	<0.01	晴れ	WSW	0.6
西門	2011/9/19 3:00	12.3	<0.01	晴れ	W	0.6
西門	2011/9/19 3:10	12.2	<0.01	晴れ	NW	0.5
西門	2011/9/19 3:20	12.2	<0.01	晴れ	W	0.6
西門	2011/9/19 3:30	12.2	<0.01	晴れ	WNW	0.8
西門	2011/9/19 3:40	12.2	<0.01	晴れ	W	0.9
西門	2011/9/19 3:50	12.2	<0.01	晴れ	W	0.7
西門	2011/9/19 4:00	12.2	<0.01	晴れ	W	0.9
西門	2011/9/19 4:10	12.3	<0.01	晴れ	WSW	0.8
西門	2011/9/19 4:20	12.2	<0.01	晴れ	W	0.7
西門	2011/9/19 4:30	12.3	<0.01	晴れ	WNW	0.6
西門	2011/9/19 4:40	12.3	<0.01	晴れ	NW	0.6
西門	2011/9/19 4:50	12.2	<0.01	曇り	NNW	0.7
西門	2011/9/19 5:00	12.3	<0.01	曇り	NW	0.6
西門	2011/9/19 5:10	12.3	<0.01	曇り	N	0.6
西門	2011/9/19 5:20	12.2	<0.01	曇り	NNE	1.1
西門	2011/9/19 5:30	12.3	<0.01	曇り	ENE	1.1
西門	2011/9/19 5:40	12.2	<0.01	曇り	NNW	1.0
西門	2011/9/19 5:50	12.2	<0.01	曇り	N	1.0
西門	2011/9/19 6:00	12.1	<0.01	曇り	S	0.8
西門	2011/9/19 6:10	12.2	<0.01	雨	NW	0.9
西門	2011/9/19 6:20	12.2	<0.01	雨	NNE	0.9
西門	2011/9/19 6:30	12.1	<0.01	雨	NNW	0.9
西門	2011/9/19 6:40	12.2	<0.01	雨	NW	0.9
西門	2011/9/19 6:50	12.2	<0.01	雨	NW	0.8
西門	2011/9/19 7:00	12.2	<0.01	雨	NW	0.9
西門	2011/9/19 7:10	12.2	<0.01	雨	N	0.6
西門	2011/9/19 7:20	12.1	<0.01	雨	N	0.7
西門	2011/9/19 7:30	12.1	<0.01	雨	NNE	0.7
西門	2011/9/19 7:40	12.0	<0.01	雨	WNW	0.8
西門	2011/9/19 7:50	12.1	<0.01	雨	SSE	0.8
西門	2011/9/19 8:00	11.9	<0.01	雨	NE	0.5
西門	2011/9/19 8:10	12.0	<0.01	雨	WSW	1.0
西門	2011/9/19 8:20	12.0	<0.01	雨	W	1.1
西門	2011/9/19 8:30	11.9	<0.01	雨	NNW	0.9
西門	2011/9/19 8:40	12.0	<0.01	雨	NNE	0.9
西門	2011/9/19 8:50	11.9	<0.01	雨	SSE	0.6
西門	2011/9/19 9:00	11.9	<0.01	雨	NNE	0.7
西門	2011/9/19 9:10	11.9	<0.01	雨	NW	0.8
西門	2011/9/19 9:20	11.8	<0.01	雨	NW	0.7
西門	2011/9/19 9:30	11.8	<0.01	雨	NNW	0.7
西門	2011/9/19 9:40	11.7	<0.01	雨	W	0.9
西門	2011/9/19 9:50	11.8	<0.01	雨	N	0.7
西門	2011/9/19 10:00	11.8	<0.01	雨	W	0.7

19/15

福島第一原子力発電所 モニタリング結果(可搬型MP)

日時	事務本館南側線量率 (mSv/h)	正門線量率(μ Sv/h)	西門線量率(μ Sv/h)
2011/9/18 15:00	0.30	30	12
2011/9/18 15:30	0.29	30	11
2011/9/18 16:00	0.30	30	12
2011/9/18 16:30	0.30	30	11
2011/9/18 17:00	0.30	30	11
2011/9/18 17:30	0.30	30	11
2011/9/18 18:00	0.30	30	11
2011/9/18 18:30	0.30	30	11
2011/9/18 19:00	0.30	30	11
2011/9/18 19:30	0.30	30	11
2011/9/18 20:00	0.30	30	11
2011/9/18 20:30	0.30	30	12
2011/9/18 21:00	0.30	30	12
2011/9/18 21:30	0.30	30	11
2011/9/18 22:00	0.30	30	12
2011/9/18 22:30	0.30	30	12
2011/9/18 23:00	0.30	30	12
2011/9/18 23:30	0.30	30	12
2011/9/19 0:00	0.30	30	12
2011/9/19 0:30	0.30	30	12
2011/9/19 1:00	0.30	30	12
2011/9/19 1:30	0.30	29	11
2011/9/19 2:00	0.30	30	12
2011/9/19 2:30	0.30	29	12
2011/9/19 3:00	0.30	30	12
2011/9/19 3:30	0.30	29	12
2011/9/19 4:00	0.30	29	12
2011/9/19 4:30	0.30	29	12
2011/9/19 5:00	0.30	29	12
2011/9/19 5:30	0.30	29	12
2011/9/19 6:00	0.30	29	12
2011/9/19 6:30	0.30	29	12
2011/9/19 7:00	0.30	29	12
2011/9/19 7:30	0.30	29	12
2011/9/19 8:00	0.30	28	12
2011/9/19 8:30	0.30	28	12
2011/9/19 9:00	0.30	28	12
2011/9/19 9:30	0.30	28	12
2011/9/19 10:00	0.30	28	12

発電所敷地内における空气中放射性物質の核種分析結果

参考値

(テータ集約：9/19)

採取場所	福島第一 西門		福島第二 MP-1 (参考)				②炉規則告示濃度限度 (Bq/cm ³) (別表第2第四欄 放射線 業務従事者の呼吸する 空气中の濃度限度)
	①試料濃度 (Bq/cm ³)	倍率 (①/②)	①試料濃度 (Bq/cm ³)	倍率 (①/②)	①試料濃度 (Bq/cm ³)	倍率 (①/②)	
採取日時	平成23年9月18日 7時00分～12時00分		平成23年9月18日 9時41分～9時51分				
検出核種 (半減期)							
I-131 (約8日)	ND	-	ND	-			1E-03
Cs-134 (約2年)	ND	-	ND	-			2E-03
Cs-137 (約30年)	ND	-	ND	-			3E-03

※ 試料濃度は、揮発性と粒子状の合計値。

0.0E-0とは、0.0×10⁻⁰と同じ意味である。

その他の核種については評価中。

※ 二種類以上の核種がある場合は、それぞれの濃度限度に対する倍率の総和を1と比較する。

※ 本分析における放射能濃度の検出限界値を下回る場合は、「ND」と記載。

福島第一 西門における検出限界値は次の通り。

揮発性のI-131が約1E-7Bq/cm³、Cs-134が約3E-7Bq/cm³、Cs-137が約4E-7Bq/cm³。

粒子状のI-131が約8E-8Bq/cm³、Cs-134が約2E-7Bq/cm³、Cs-137が約2E-7Bq/cm³。

福島第二 MP-1における検出限界値は次の通り。

揮発性のI-131が約2E-6Bq/cm³、Cs-134が約1E-6Bq/cm³、Cs-137が約3E-6Bq/cm³。

粒子状のI-131が約1E-6Bq/cm³、Cs-134が約2E-6Bq/cm³、Cs-137が約2E-6Bq/cm³。

参考値

福島第一 物揚場前、1～4号機スクリーン、1～4号機取水口内 海水核種分析結果<1/3>

(データ集約: 9/19)

採取場所	福島第一 物揚場前海水				福島第一 1～4号機取水口内北側海水		福島第一 1号機スクリーン海水 (シルトフェンス外側)		福島第一 1号機スクリーン海水 (シルトフェンス内側)		②炉規則告示 濃度限度 (Bq/L) (別表第2第六欄 周辺監視区域外の 水中の濃度限度)
	試料採取日 時刻	平成23年9月18日 7時05分		平成23年9月18日 14時05分		平成23年9月18日 7時13分		平成23年9月18日 7時18分		平成23年9月18日 7時22分	
検出核種 (半減期)	①試料濃度 (Bq/L)	倍率 (①/②)	①試料濃度 (Bq/L)	倍率 (①/②)	①試料濃度 (Bq/L)	倍率 (①/②)	①試料濃度 (Bq/L)	倍率 (①/②)	①試料濃度 (Bq/L)	倍率 (①/②)	
I-131 (約8日)	ND	—	ND	—	ND	—	ND	—	ND	—	40
Cs-134 (約2年)	ND	—	67	1.1	77	1.3	92	1.5	130	2.2	60
Cs-137 (約30年)	42	0.47	78	0.87	94	1.0	130	1.4	140	1.6	90

※ 炉規則告示濃度は、「Bq/cm³」の表記を「Bq/L」に換算した値。
 ※ その他の核種については評価中。
 ※ 二種類以上の核種がある場合は、それぞれの濃度限度に対する倍率の総和を1と比較する。
 ※ 本分析における放射能濃度の検出限界値 (I-131が約15Bq/L、Cs-134が約30Bq/L) を下回る場合は、「ND」と記載。
 ※ ただし、検出限界値は検出器や試料性状により異なるため、この値以下でも検出される場合もある。

12/5

参考値

福島第一 物揚場前、1～4号機スクリーン、1～4号機取水口内 海水核種分析結果<2/3>

(データ集約: 9/19)

採取場所	福島第一 2号機スクリーン海水 (シルトフェンス外側)		福島第一 2号機スクリーン海水 (シルトフェンス内側)		福島第一 3号機スクリーン海水 (シルトフェンス外側)		福島第一 3号機スクリーン海水 (シルトフェンス内側)		福島第一 4号機スクリーン海水 (シルトフェンス外側)		②炉規則告示 濃度限度 (Bq/L) (別表第2第六欄 周辺監視区域外の 水中の濃度限度)
	①試料濃度 (Bq/L)	倍率 (①/②)	①試料濃度 (Bq/L)	倍率 (①/②)	①試料濃度 (Bq/L)	倍率 (①/②)	①試料濃度 (Bq/L)	倍率 (①/②)	①試料濃度 (Bq/L)	倍率 (①/②)	
試料採取日 時刻	平成23年9月18日 7時28分		平成23年9月18日 7時32分		平成23年9月18日 7時38分		平成23年9月18日 7時42分		平成23年9月18日 7時46分		
検出核種 (半減期)											
I-131 (約8日)	ND	-	ND	-	ND	-	ND	-	ND	-	40
Cs-134 (約2年)	60	1.0	590	9.8	130	2.2	490	8.2	230	3.8	60
Cs-137 (約30年)	78	0.87	890	7.7	170	1.9	560	6.2	290	3.2	90

※ 炉規則告示濃度は「Bq/cm³」の表記を「Bq/L」に換算した値
 ※ その他の核種については詳節中。
 ※ 二種類以上の核種がある場合は、それぞれの濃度限度に対する倍率の総和を1と比較する。
 ※ 本分析における放射能濃度の検出限界値 (I-131が約21Bq/L) を下回る場合は、「ND」と記載。
 ※ ただし、検出限界値は検出器や試料性状により異なるため、この値以下でも検出される場合もある。

1/15

参考値

福島第一 物陽場前、1~4号機スクリーン、1~4号機取水口内 海水核種分析結果<3/3>

採取場所	福島第一 4号機スクリーン海水 (シルトフェンス内側)		福島第一 1~4号機 取水口内南側海水		福島第一 港湾口						(データ集約: 9/19)
	①試料濃度 (Bq/L)	倍率 (①/②)	①試料濃度 (Bq/L)	倍率 (①/②)	①試料濃度 (Bq/L)	倍率 (①/②)	①試料濃度 (Bq/L)	倍率 (①/②)	①試料濃度 (Bq/L)	倍率 (①/②)	
採取場所	福島第一 4号機スクリーン海水 (シルトフェンス内側)		福島第一 1~4号機 取水口内南側海水		福島第一 港湾口						②規制則告示 濃度限度 (Bq/L) (別表第2第六欄 周辺監視区域外の 水中の濃度限度)
試料採取日 時刻	平成23年9月18日 7時48分		平成23年9月18日 7時54分		平成23年9月18日 9時50分						
検出核種 (半減期)	①試料濃度 (Bq/L)	倍率 (①/②)	①試料濃度 (Bq/L)	倍率 (①/②)	①試料濃度 (Bq/L)	倍率 (①/②)	①試料濃度 (Bq/L)	倍率 (①/②)	①試料濃度 (Bq/L)	倍率 (①/②)	
I-131 (約8日)	ND	-	ND	-	ND	-					40
Cs-134 (約2年)	240	4.0	140	2.3	ND	-					60
Cs-137 (約30年)	330	3.7	150	1.7	ND	-					90

※ 規制則告示濃度は、「Bq/cm³」の表記を「Bq/L」に換算した値
 ※ その他の核種については評価中。
 ※ 二種類以上の核種がある場合は、それぞれの濃度限度に対する倍率の総和を1と比較する。
 ※ 本分析における放射能濃度の検出限界値 (I-131が約140Bq/L、Cs-134が約240Bq/L、Cs-137が約270Bq/L) を下回る場合は、「ND」と記載。
 ※ ただし、検出限界値は検出器や試料性状により異なるため、この値以下でも検出される場合もある。

14/5

9/19 15:45

1121

1/1

様式 8-1 (1/4)

異常事態連絡様式 (第2報以降) (原子炉施設)

※ 各項目について、情報が得られたものから記入し、迅速に連絡することとする。

平成23年9月19日 (第 報)

発信時刻 15時26分

(第15条-1120報)

経済産業大臣、福島県知事、大熊町長、双葉町長 殿

通報者名 福島第一原子力発電所長 吉田 昌郎
連絡先 (原子力防災管理者) 0240-32-2101 (代)

特定事象の発生について、原子力災害対策特別措置法第10条第1項の規定に基づく通報以降の情報を通報します。

原子力事業所及び場所	名称：東京電力株式会社 福島第一原子力発電所 (事業区分：電気事業) 場所：福島県双葉郡大熊町大字夫沢字北原 22	
特定事象の発生箇所	福島第一原子力発電所	
特定事象の発生時刻	平成23年3月11日 16時36分 (24時間表示)	
発生した特定事象の概要	特定事象の種類	⑥ 非常用炉心冷却装置注水不能 原子力緊急事態に該当 (■する, しない)
	想定される原因	<input type="checkbox"/> 特定 <input checked="" type="checkbox"/> 調査中
	検出された放射能 量の状況, 検出され た放射性物質の状 況又は主な施設・設 備の状況等	2号機原子炉への注水については9月16日15時35分より、給水系配管から3.8m ³ /h、炉心スプレイ系配管から3m ³ /hで注水を行っておりました(第15条-1111報)が、炉心スプレイ系配管からの注水を15時16分に3m ³ /hから4m ³ /hに変更しました。なお、給水系配管からの注水量は3.8m ³ /hで変更ありません。 今後、プラントパラメータを継続監視していきます。
その他特定事象の把握に 参考となる情報	被ばく者の状況及び 汚染拡大の有無 (確認時刻 時 分)	被ばく者の状況 <input type="checkbox"/> 無 <input type="checkbox"/> 有：被ばく者 名, 要救助者 名 汚染拡大の有無 <input type="checkbox"/> 無 <input type="checkbox"/> 有：
	気象情報 (確認時刻 時 分)	・天候： ・風向：方位 ・風速： m/s ・大気安定度： —
	周辺環境への影響	<input type="checkbox"/> 無 <input type="checkbox"/> 有：
	応急措置	

9/19 16:28

1122

1/5

様式8-1-(1/4)

異常事態連絡様式 (第2報以降) (原子炉施設)

※ 各項目について、情報が得られたものから記入し、迅速に連絡することとする。

平成23年9月19日 (第 報)
 発信時刻 16時10分
 (第15条-1121報)

経済産業大臣, 福島県知事, 大熊町長, 双葉町長 殿

通報者名 福島第一原子力発電所長 吉田 昌郎
 連絡先 (原子力防災管理者) 0240-32-2101 (代)

特定事象の発生について、原子力災害対策特別措置法第10条第1項の規定に基づく通報以降の情報を通報します。

原子力事業所及び場所	名称: 東京電力株式会社 福島第一原子力発電所 (事業区分: 電気事業) 場所: 福島県双葉郡大熊町大字夫沢字北原22	
特定事象の発生箇所	福島第一原子力発電所	
特定事象の発生時刻	平成23年9月19日 16時36分 (24時間表示)	
発生した特定事象の概要	特定事象の種類	⑥ 非常用炉心冷却装置注水不能 原子力緊急事態に該当 (■する, □しない)
	想定される原因	□特定 ■ 調査中
	検出された放射能量の状況, 検出された放射性物質の状況又は主な施設・設備の状況等	プラント状況 (9月19日12時00分現在) 及び、発電所敷地内におけるモニタリング結果 (9月19日16時00分現在) を報告します。 また、2号機タービン建屋立坑滞留水及び3号機タービン建屋地下滞留水の集中廃棄物処理施設高温焼却炉建屋等への移送状況については、11時00分にパトロールを実施し、異常のないことを確認しました。
その他特定事象の把握に参考となる情報	被ばく者の状況及び汚染拡大の有無 (確認時刻 時 分)	被ばく者の状況 □無 □有: 被ばく者 名, 要救助者 名 汚染拡大の有無 □無 □有:
	気象情報 (確認時刻 16時00分)	・天候: 雨 ・風向: 方位 南西 ・風速: 0.5m/s ・大気安定度: _____
	周辺環境への影響	□無 □有:
	応急措置	

福島第一原子力発電所 プラント関連パラメータ (水位・圧力・温度などのデータ)

9月19日 12:00 現在

【留意事項】
各計測値については、地震やその他の緊急事態の影響を受けて、通常の使用環境条件を逸しているものもあり、正しく測定されていない可能性のある計測器も存在している。プラントの状況を把握するために、このような計測の不確かさも考慮したうえで、多数の計測器から得られる情報を参照して変化の傾向にも留意して総合的に判断している。

号機	1号機	2号機	3号機	4号機	5号機	6号機
原子炉注水状況	給水ポンプを用いた注水注入中。 流量3.8m³/h (9/19 11:00現在)	給水ポンプを用いた注水注入中。 流量2.9m³/h (給水B) 流量2.0m³/h (給水C) (9/19 11:00現在)	給水ポンプを用いた注水注入中。 流量3.9m³/h (給水B) 流量3.1m³/h (給水C) (9/19 11:00現在)		※2 (原子炉の除熱機能が維持されており、注水不変)	
原子炉水位	燃料域A-ダケカド 燃料域B-1700mm (9/19 11:00現在) ※3	燃料域A-1800mm ※3 燃料域B-2200mm ※3 (9/19 11:00現在)	燃料域A-2400mm ※3 燃料域B-2250mm ※3 (9/19 11:00現在)		停止域 - 1874mm (9/19 12:00現在)	停止域 1363mm (9/19 12:00現在)
原子炉圧力	A系0.016MPa g B系-MPa g (9/19 11:00現在)	A系0.013MPa g B系-MPa g (9/19 11:00現在)	A系-0.189MPa g (A)※3 B系-0.104MPa g (C)※3 (9/19 11:00現在)		0.005MPa g (9/19 12:00現在)	0.013MPa g (9/19 12:00現在)
原子炉水温度	(系統流量がないため採取不可)					
原子炉圧力容器 まわり温度	給水/戻温度88.2℃ 圧力容器下部温度83.4℃ (9/19 11:00現在)	給水/戻温度104.5℃ 圧力容器下部温度112.0℃ (9/19 11:00現在)	給水/戻温度90.8℃ 圧力容器下部温度90.4℃ (9/19 11:00現在)	※2 (全燃料取出中につき 監視対象外)	※2 (原子炉水温度にて監視中)	
D/W・S/C圧力	D/W/D:1249MPa abs S/C:0.100MPa abs (9/19 11:00現在)	D/W/D:115MPa abs S/C:ダケカド ※1 (9/19 11:00現在)	D/W/D:1015MPa abs S/C:1.869MPa abs (9/19 11:00現在)			
D/W 筒内気温度	RPVパロ-シール82.4℃ HVH戻り84.4℃ (9/19 5:00現在)	RPVパロ-シール123℃ ※3 HVH戻り113℃ (9/19 11:00現在)	RPVパロ-シール93.3℃ ※3 HVH戻り91.6℃ (9/19 11:00現在)			
CAMS 放射線 モニター	D/W(A):0.00E+00Sv/h ※1 B:3.66E+01Sv/h ※1 S/C(A):5.70E-01Sv/h B:6.78E-01Sv/h (9/19 11:00現在)	D/W(A):9.57E+00Sv/h ※1 B:4.74E+00Sv/h ※1 S/C(A):1.23E-01Sv/h ※1 B:6.44E+00Sv/h ※1 (9/19 11:00現在)	D/W(A):3.40E+00Sv/h ※3 B:2.39E+00Sv/h ※3 S/C(A):3.04E-01Sv/h B:2.89E-01Sv/h (9/19 11:00現在)		※2 (原子炉の除熱機能が維持されているため監視 対象外)	
S/C温度	A系45.3℃ B系45.2℃ (9/19 11:00現在)	A系49.8℃ B系49.8℃ (9/19 11:00現在)	A系44.4℃ B系44.6℃ (9/19 11:00現在)			
D/W 設計圧力	0.384MPa g (0.485MPa abs)	0.384MPa g (0.485MPa abs)	0.384MPa g (0.485MPa abs)			
D/W 最高使用圧力	0.427MPa g (0.528MPa abs)	0.427MPa g (0.528MPa abs)	0.427MPa g (0.528MPa abs)			
使用済燃料プール 温度	30.5℃ (9/19 11:00現在)	34.0℃ (9/19 11:00現在)	32.6℃ (9/19 11:00現在)	40℃ (9/19 11:00現在)	28.1℃ (9/19 12:00現在)	27.5℃ (9/19 12:00現在)
FPC 貯蔵タンク 水位	2270mm (9/19 11:00現在)	3600mm (9/19 11:00現在)	4670mm (9/19 11:00現在)	5750mm (9/19 11:00現在)	※2	
電源	外部電源受電中 (P/C2C)			外部電源受電中 (P/C4D)		外部電源受電中
その他情報	-9/14 11:08 使用済燃料共用プールの電源多相工事に伴い共用プール冷却を停止。9/19迄の期間停止予定。 -1号機 RPVパロ-シール及びHVH戻り温度について9/19 11:00現在 計器点検のためデータ欠乳。			共用プール 57℃ (9/19 6:40 現在)	Su: SHCE-ド (8/8 10:43~)	6u: SHCE-ド (9/15 11:25~)

圧力容器 ゲージ圧(MPa g) = 絶対圧(MPa abs) - 大気圧標準大気圧(0.1013 MPa)
絶対圧(MPa abs) = ゲージ圧(MPa g) + 大気圧標準大気圧(0.1013 MPa)

※1: 計器不良
※2: データ取得対象外
※3: 状態情報受電機故障中

2011年 9月19日 16時24分 東京電力(株) 原子力施設 公表済

No. 8632-1-2

2/5

福島第一原子力発電所 モニタリングポスト空間線量率($\mu\text{Sv/h}$)

3/5

測定日時	MP-1	MP-2	MP-3	MP-4	MP-5	MP-6	MP-7	MP-8
2011/9/19 9:00	5	21	14	12	15	35	105	79
2011/9/19 9:10	5	21	14	12	15	35	105	79
2011/9/19 9:20	5	21	14	12	15	35	105	79
2011/9/19 9:30	5	21	14	12	15	35	105	79
2011/9/19 9:40	5	21	14	12	15	35	104	78
2011/9/19 9:50	5	21	14	12	15	35	104	78
2011/9/19 10:00	5	21	14	12	15	35	104	78
2011/9/19 10:10	5	21	14	12	15	35	104	78
2011/9/19 10:20	5	21	13	12	15	35	104	78
2011/9/19 10:30	5	21	13	12	15	35	104	78
2011/9/19 10:40	5	21	13	12	15	35	103	78
2011/9/19 10:50	5	21	13	12	15	35	103	78
2011/9/19 11:00	5	21	13	12	15	35	103	78
2011/9/19 11:10	5	21	13	12	15	35	103	78
2011/9/19 11:20	5	21	13	12	15	35	104	78
2011/9/19 11:30	5	21	13	12	15	35	103	78
2011/9/19 11:40	5	21	13	12	15	35	103	78
2011/9/19 11:50	5	21	13	12	15	35	103	78
2011/9/19 12:00	5	21	13	12	15	35	103	78
2011/9/19 12:10	5	21	13	12	15	35	104	78
2011/9/19 12:20	5	21	13	12	15	35	103	78
2011/9/19 12:30	5	21	13	12	15	35	104	78
2011/9/19 12:40	5	21	13	12	15	35	103	78
2011/9/19 12:50	5	21	13	12	15	35	104	78
2011/9/19 13:00	5	21	13	12	15	35	104	78
2011/9/19 13:10	5	21	13	12	15	35	104	78
2011/9/19 13:20	5	21	13	12	15	35	104	78
2011/9/19 13:30	5	21	13	12	15	35	104	78
2011/9/19 13:40	5	21	13	12	15	35	104	78
2011/9/19 13:50	5	21	13	12	15	35	104	78
2011/9/19 14:00	5	21	13	12	15	35	104	78
2011/9/19 14:10	5	21	13	12	15	35	104	78
2011/9/19 14:20	5	21	13	12	15	35	104	79
2011/9/19 14:30	5	21	13	12	15	35	104	78
2011/9/19 14:40	5	21	13	12	15	35	104	79
2011/9/19 14:50	5	21	13	12	15	35	104	78
2011/9/19 15:00	5	21	13	12	15	35	104	78
2011/9/19 15:10	5	21	13	12	15	35	103	78
2011/9/19 15:20	5	21	13	12	15	35	104	78
2011/9/19 15:30	5	21	13	12	15	35	103	78
2011/9/19 15:40	5	21	13	12	15	35	103	78
2011/9/19 15:50	5	21	13	12	15	35	103	78
2011/9/19 16:00	5	21	13	12	15	34	103	78

4/5

福島第一原子力発電所 モニタリング結果

場所	日時	線量率 ($\mu\text{Sv/h}$)	中性子線量 率	天候	風向	風速 (m/s)
西門	2011/9/19 9:00	11.9	<0.01	雨	NNE	0.7
西門	2011/9/19 9:10	11.9	<0.01	雨	NW	0.8
西門	2011/9/19 9:20	11.8	<0.01	雨	NW	0.7
西門	2011/9/19 9:30	11.8	<0.01	雨	NNW	0.7
西門	2011/9/19 9:40	11.7	<0.01	雨	W	0.9
西門	2011/9/19 9:50	11.9	<0.01	雨	N	0.7
西門	2011/9/19 10:00	11.9	<0.01	雨	W	0.7
西門	2011/9/19 10:10	11.8	<0.01	雨	NE	0.7
西門	2011/9/19 10:20	11.8	<0.01	雨	W	0.9
西門	2011/9/19 10:30	11.8	<0.01	雨	NW	0.8
西門	2011/9/19 10:40	11.8	<0.01	雨	NW	0.7
西門	2011/9/19 10:50	11.8	<0.01	雨	N	0.8
西門	2011/9/19 11:00	11.8	<0.01	雨	W	0.9
西門	2011/9/19 11:10	11.7	<0.01	雨	W	0.9
西門	2011/9/19 11:20	11.9	<0.01	雨	WSW	1.0
西門	2011/9/19 11:30	12.0	<0.01	雨	ESE	0.7
西門	2011/9/19 11:40	11.8	<0.01	雨	SW	0.8
西門	2011/9/19 11:50	11.6	<0.01	雨	WSW	0.8
西門	2011/9/19 12:00	11.7	<0.01	雨	NNW	0.7
西門	2011/9/19 12:10	11.8	<0.01	雨	SW	0.8
西門	2011/9/19 12:20	11.8	<0.01	雨	NNE	0.8
西門	2011/9/19 12:30	11.7	<0.01	雨	NNE	0.7
西門	2011/9/19 12:40	11.7	<0.01	雨	NE	0.7
西門	2011/9/19 12:50	11.9	<0.01	雨	NNE	0.9
西門	2011/9/19 13:00	11.9	<0.01	雨	N	1.0
西門	2011/9/19 13:10	12.0	<0.01	曇り	NE	0.8
西門	2011/9/19 13:20	12.0	<0.01	曇り	NW	0.8
西門	2011/9/19 13:30	12.0	<0.01	曇り	NNE	0.7
西門	2011/9/19 13:40	11.9	<0.01	曇り	N	0.8
西門	2011/9/19 13:50	12.1	<0.01	曇り	NNW	0.8
西門	2011/9/19 14:00	12.1	<0.01	曇り	WSW	0.8
西門	2011/9/19 14:10	12.1	<0.01	雨	NW	0.7
西門	2011/9/19 14:20	12.1	<0.01	雨	WSW	0.8
西門	2011/9/19 14:30	12.0	<0.01	雨	NNE	0.7
西門	2011/9/19 14:40	11.9	<0.01	雨	NNW	0.8
西門	2011/9/19 14:50	12.0	<0.01	雨	N	0.8
西門	2011/9/19 15:00	12.0	<0.01	雨	W	0.8
西門	2011/9/19 15:10	12.0	<0.01	雨	N	0.8
西門	2011/9/19 15:20	12.0	<0.01	雨	WNW	0.8
西門	2011/9/19 15:30	12.0	<0.01	雨	WSW	0.7
西門	2011/9/19 15:40	12.0	<0.01	雨	SW	0.5
西門	2011/9/19 15:50	11.9	<0.01	雨	NE	0.5
西門	2011/9/19 16:00	11.9	<0.01	雨	SW	0.5

5/5

福島第一原子力発電所 モニタリング結果(可搬型MP)

日時	事務本館南側線量率 (mSv/h)	正門線量率(μ Sv/h)	西門線量率(μ Sv/h)
2011/9/19 9:00	0.30	28	12
2011/9/19 9:30	0.30	28	12
2011/9/19 10:00	0.30	28	12
2011/9/19 10:30	0.30	28	12
2011/9/19 11:00	0.29	28	12
2011/9/19 11:30	0.29	28	12
2011/9/19 12:00	0.29	28	12
2011/9/19 12:30	0.29	28	12
2011/9/19 13:00	0.30	28	12
2011/9/19 13:30	0.30	28	12
2011/9/19 14:00	0.30	29	12
2011/9/19 14:30	0.30	28	12
2011/9/19 15:00	0.30	28	12
2011/9/19 15:30	0.30	28	12
2011/9/19 16:00	0.30	28	12

9/19 17:45

1123 1/1

様式8-1 (1/4)

異常事態連絡様式 (第2報以降) (原子炉施設)

※ 各項目について、情報が得られたものから記入し、迅速に連絡することとする。

平成23年9月19日 (第 報)
発信時刻 17 時 25 分
(第15条-1122報)

経済産業大臣, 福島県知事, 大熊町長, 双葉町長 殿

通報者名 福島第一原子力発電所長 吉田 昌郎
連絡先 (原子力防災管理者) 0240-32-2101 (代)

特定事象の発生について、原子力災害対策特別措置法第10条第1項の規定に基づく通報以降の情報を通報します。

原子力事業所及び場所 名称: 東京電力株式会社 福島第一原子力発電所
(事業区分: 電気事業)
場所: 福島県双葉郡大熊町大字夫沢字北原 22

特定事象の発生箇所 福島第一原子力発電所

特定事象の発生時刻 平成23年9月11日 16時36分 (24時間表示)

発生した特定事象の概要	特定事象の種類	⑥ 非常用炉心冷却装置注水不能 原子力緊急事態に該当 (■する, しない)
	想定される原因	<input type="checkbox"/> 特定 <input checked="" type="checkbox"/> 調査中
	検出された放射能量の状況, 検出された放射性物質の状況又は主な施設・設備の状況等	第15条-1090報でお知らせしたとおり、使用済燃料共用プールの電源盤移設工事に伴い、9月14日11時8分より共用プールの冷却を停止しておりましたが、工事の完了に伴い、本日17時22分より使用済燃料共用プールの冷却を開始しました。 ・冷却停止時の使用済燃料共用プール温度: 3.5℃ ・冷却開始時の使用済燃料共用プール温度: 68.8℃

その他特定事象の把握に参考となる情報	被ばく者の状況及び汚染拡大の有無 (確認時刻 時 分)	被ばく者の状況 <input type="checkbox"/> 無 <input type="checkbox"/> 有: 被ばく者 名, 要救助者 名 汚染拡大の有無 <input type="checkbox"/> 無 <input type="checkbox"/> 有:
	気象情報 (確認時刻 時 分)	・天候: ・風向: 方位 ・風速: m/s ・大気安定度: _____
	周辺環境への影響	<input type="checkbox"/> 無 <input type="checkbox"/> 有:
	応急措置	