

9/5 11:10 受

1/17

1049

様式8-1-1(1/4)

異常事態連絡様式 (第2報以降) (原子炉施設)

※ 各項目について、情報が得られたものから記入し、迅速に連絡することとする。

平成23年9月5日 (第 報)  
 発信時刻 10 時 3 / 分  
 (第15条-1048報)

経済産業大臣、福島県知事、大熊町長、双葉町長 殿

通報者名 福島第一原子力発電所長 吉田 昌郎  
 連絡先 (原子力防災管理者) 0240-32-2101 (代)

特定事象の発生について、原子力災害対策特別措置法第10条第1項の規定に基づく通報以降の情報を通報します。

原子力事業所及び場所		名称：東京電力株式会社 福島第一原子力発電所 (事業区分：電気事業) 場所：福島県双葉郡大熊町大字夫沢字北原 22	
特定事象の発生箇所		福島第一原子力発電所	
特定事象の発生時刻		平成23年3月11日 16時36分 (24時間表示)	
発生した特定事象の概要	特定事象の種類	① 非常用炉心冷却装置注水不能 原子力緊急事態に該当 (■する, しない)	
	想定される原因	□特定 <input checked="" type="checkbox"/> 調査中	
	検出された放射能量の状況、検出された放射性物質の状況又は主な施設・設備の状況等	プラント状況 (9月5日6時00分現在) 及び、発電所敷地内におけるモニタリング結果 (9月5日10時00分現在) 並びに発電所周辺で採取した海水と空気中の放射性物質の核種分析結果 (採取日9月4日)、サブドレン等の核種分析結果 (採取日9月4日) を報告します。  ※海水核種分析結果 (沖合) 及び (沿岸) 等については台風のため、9月2日から9月4日まで採取を中止しました。	
その他特定事象の把握に参考となる情報	被ばく者の状況及び汚染拡大の有無 (確認時刻 時 分)	被ばく者の状況 □無 □有：被ばく者 名, 要救助者 名 汚染拡大の有無 □無 □有：	
	気象情報 (確認時刻 10 時 00 分)	・天候： 曇り ・風向：方位 東 ・風速： 2.4 m/s ・大気安定度： —	
	周辺環境への影響	□無 □有：	
	応急措置		



福島第一原子力発電所 プラント関連パラメータ (水位・圧力・温度などのデータ)

9月5日 600 現在

【備考事項】  
各計測器については、地震やその他の事故状態の影響を受けて、過剰の監視状態を呈しているものもあり、正しく測定されていない可能性のある計測器も含まれている。プラントの状態を把握するために、このような計測器の不確かさも考慮し、例えば、複数の計測器から得られる情報を活用して変化の傾向にも着目して総合的に判断している。

号機	1号機	2号機	3号機	4号機	5号機	6号機
原子炉注水状況	給水ポンプを用いた淡水注入中。 流量3.7m <sup>3</sup> /h (9/5 5:00 現在)	給水ポンプを用いた淡水注入中。 流量3.8m <sup>3</sup> /h (9/5 5:00 現在)	給水ポンプを用いた淡水注入中。 流量7.0m <sup>3</sup> /h (8号機) 流量3.0m <sup>3</sup> /h (5号機) (9/5 5:00 現在)		※2 (原子炉の除熱機能が回復されており、注水不要)	
原子炉水位	燃料罐A-740mm 燃料罐B-1700mm (9/5 5:00 現在) ※3	燃料罐A-1850mm 燃料罐B-2200mm (9/5 5:00 現在) ※3	燃料罐A-2950mm 燃料罐B-2300mm (9/5 5:00 現在) ※3		停止域 1877mm (9/5 6:00 現在)	停止域 2170mm (9/5 6:00 現在)
原子炉圧力	A系0.016 MPa g B系-MPa g (9/5 5:00 現在)	A系0.018 MPa g B系-MPa g (9/5 5:00 現在)	A系-0.183 MPa g B系-0.100 MPa g (9/5 5:00 現在) (A)※3 (B)※3		0.007 MPa g (9/5 6:00 現在)	0.021 MPa g (9/5 6:00 現在)
原子炉水温度	(系統故障がないため採取不可)					
原子炉圧力容器 まわり温度	給水/圧温度:89.9℃ 圧力容器下部温度:55.1℃ (9/5 5:00 現在)	給水/圧温度:106.7℃ 圧力容器下部温度:112.6℃ (9/5 5:00 現在)	給水/圧温度:107.3℃ 圧力容器下部温度:98.4℃ (9/5 5:00 現在)			
D/W・S/C 圧力	D/W:0.1256 MPa abs S/C:0.105 MPa abs (9/5 5:00 現在)	D/W:0.115 MPa abs S/C:ゲージ故障 (9/5 5:00 現在) ※1	D/W:0.1015 MPa abs S/C:0.1938 MPa abs (9/5 5:00 現在)		※2 (原子炉水温度にて監視中)	
D/W 雰囲気温度	RPVヘッド-シール:84.9℃ HM-候り:87.0℃ (9/5 5:00 現在)	RPVヘッド-シール:125℃ HM-候り:126℃ (9/5 5:00 現在) ※3	RPVヘッド-シール:110.4℃ HM-候り:101.7℃ (9/5 5:00 現在) ※3		※2 (原子炉の除熱機能が回復されているため監視対象外)	
CAMS 放射線 モニタ	D/W(A):0.00E+00Sv/h ※1 B:8.00E+01Sv/h ※1 S/C(A):6.74E-01Sv/h B:5.89E-01Sv/h (9/5 5:00 現在)	D/W(A):1.03E+01Sv/h ※1 B:5.45E+00Sv/h ※1 S/C(A):1.14E-01Sv/h B:5.33E+00Sv/h ※1 (9/5 5:00 現在)	D/W(A):3.50E+00Sv/h ※3 B:2.47E+00Sv/h S/C(A):3.11E-01Sv/h B:2.95E-01Sv/h (9/5 5:00 現在)			
S/C 温度	A系:45.5℃ B系:45.3℃ (9/5 5:00 現在)	A系:46.0℃ B系:46.6℃ (9/5 5:00 現在)	A系:44.8℃ B系:45.0℃ (9/5 5:00 現在)			
D/W 設計圧力	0.384MPa g (0.485MPa abs)	0.384MPa g (0.485MPa abs)	0.384MPa g (0.485MPa abs)			
D/W 最高使用圧力	0.427MPa g (0.528MPa abs)	0.427MPa g (0.528MPa abs)	0.427MPa g (0.528MPa abs)			
使用済燃料プール 温度	30.0℃ (9/5 5:00 現在)	35.0℃ (9/5 5:00 現在)	32.8℃ (9/5 5:00 現在)	40℃ (9/5 5:00 現在)	27.9℃ (9/5 6:00 現在)	33.5℃ (9/5 6:00 現在)
FPC 水位	1500mm (9/5 5:00 現在)	2500mm (9/5 5:00 現在)	4330mm (9/5 5:00 現在)	4450mm (9/5 5:00 現在)	※2	
電源	外部電源受信中 (P/C2C)			外部電源受信中 (P/C4D)		
その他情報				使用プール: 32℃ (9/4 6:40 現在)	5u:SHCE-ド (9/8 10:43→)	6u:SHCE-ド (9/4 17:39→)

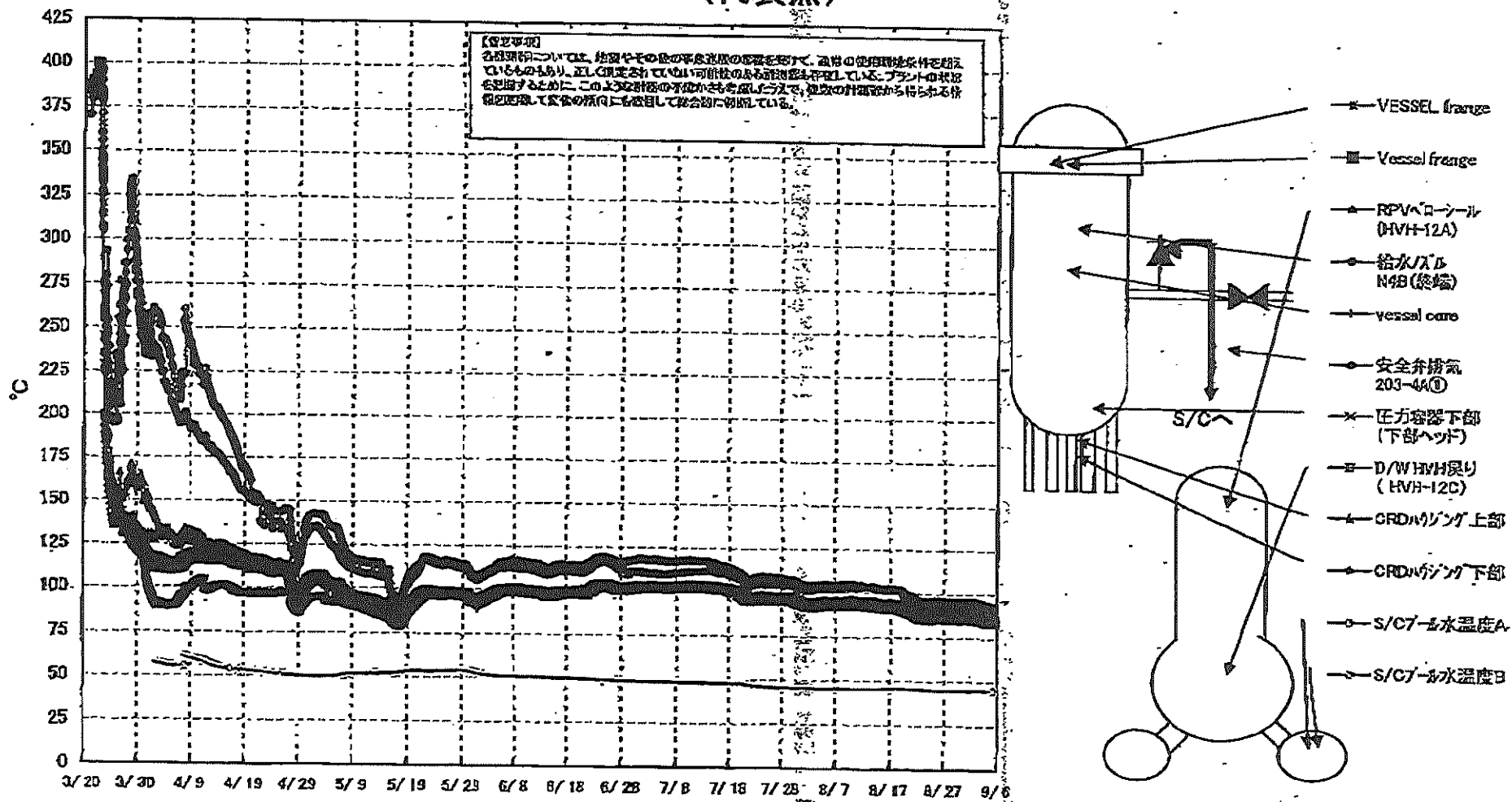
圧力換算 ゲージ圧(MPa g) = 絶対圧(MPa abs) - 大気圧(標準大気圧 0.1013 MPa)  
絶対圧(MPa abs) = ゲージ圧(MPa g) + 大気圧(標準大気圧 0.1013 MPa)

※1: 計測不良  
※2: データ監視対象外  
※3: 保護装置作動時

2/7

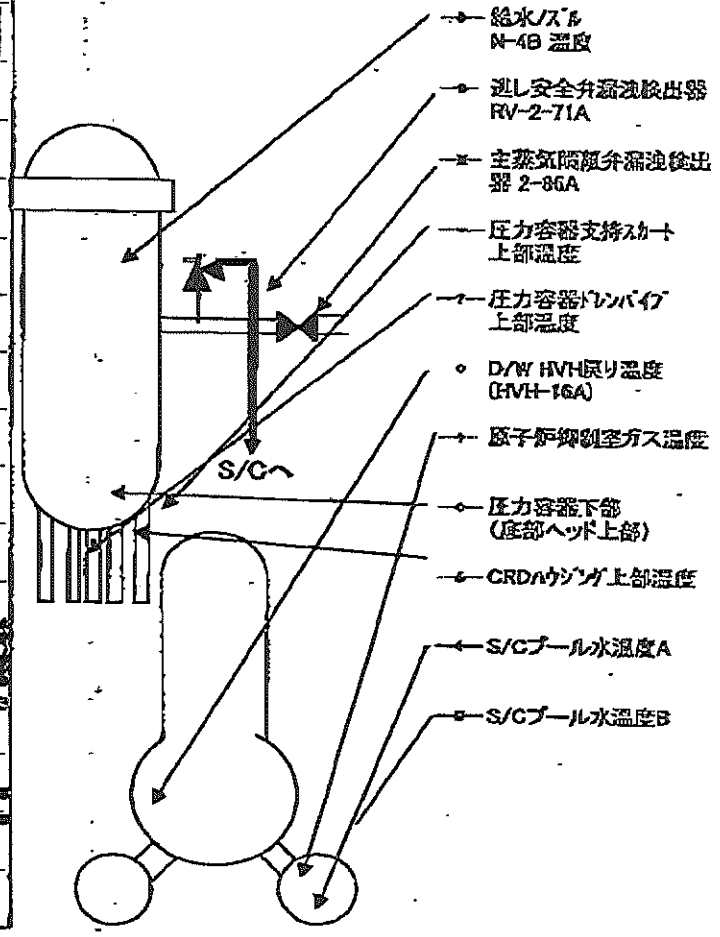
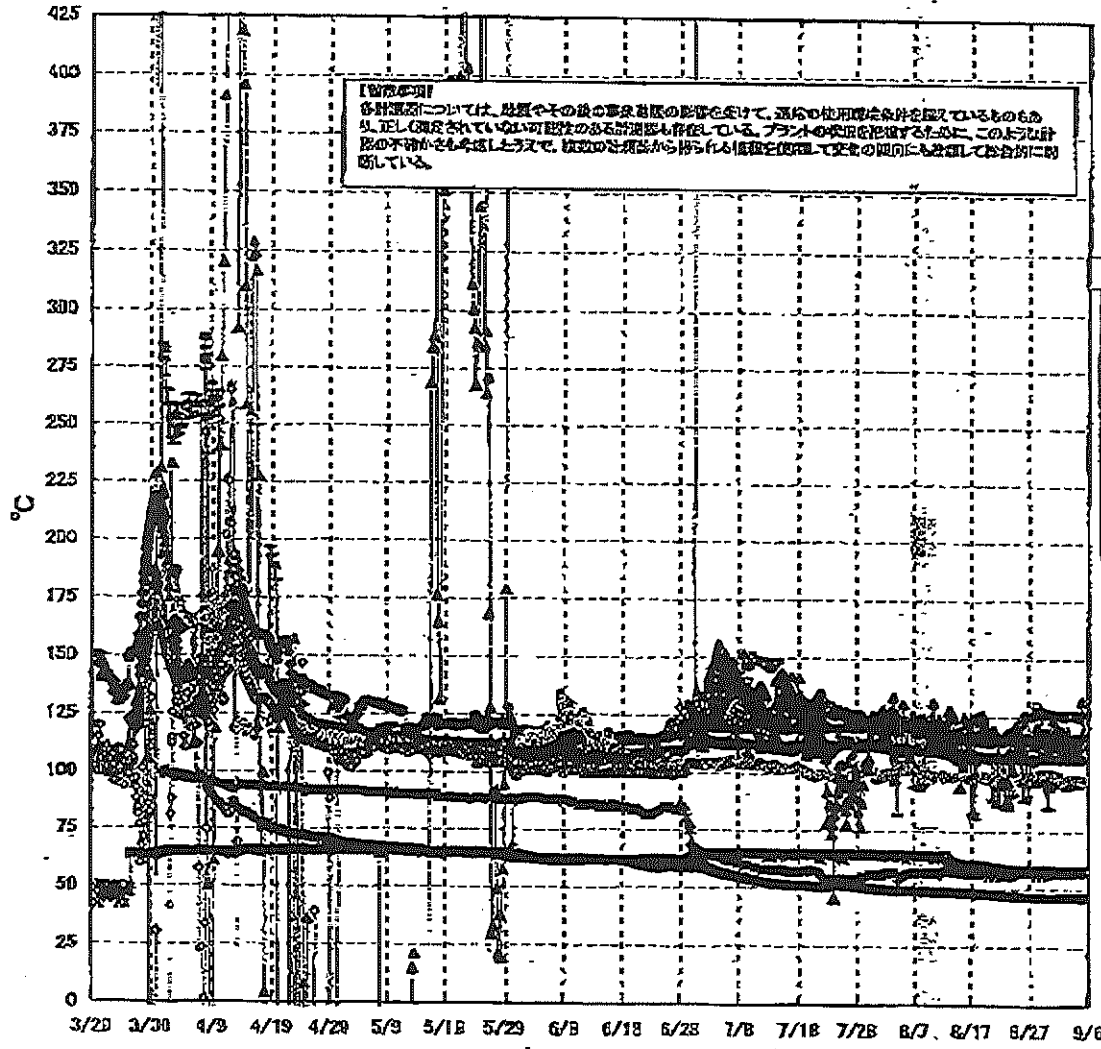
NO.1047 F. Z  
福島第一原子力発電所 環境安全課

## 福島第一原子力発電所 1号機 温度に関するパラメータ (代表点)



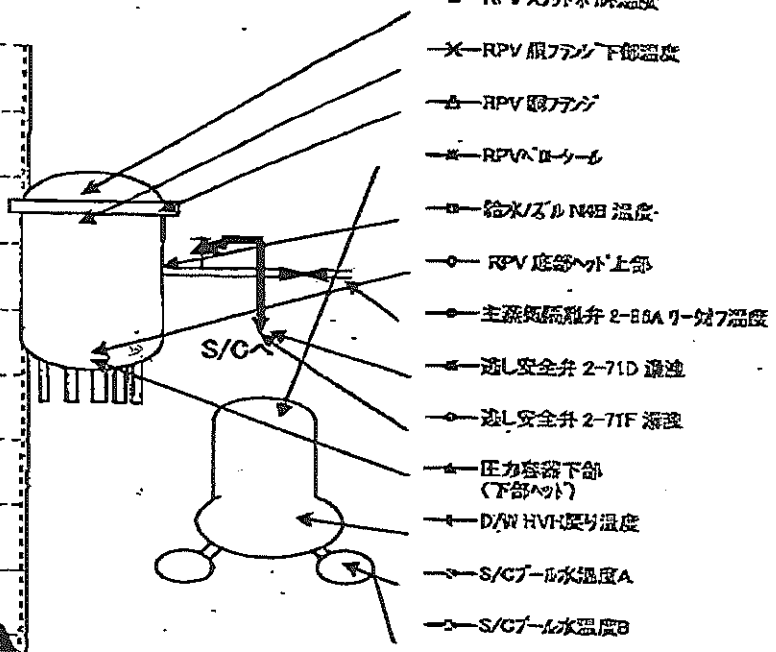
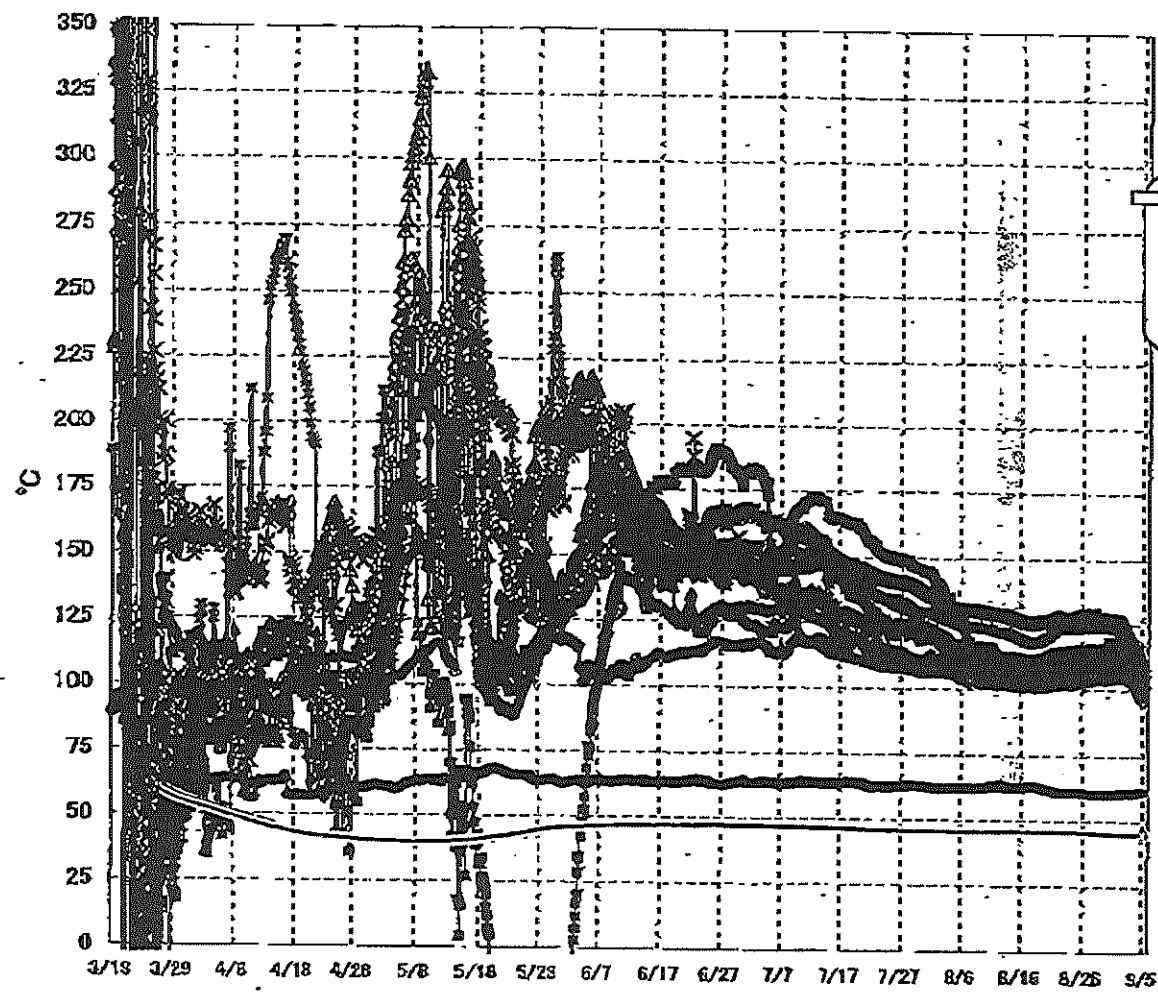
3/17

## 福島第一原子力発電所 2号機 温度に関するパラメータ(代表点)



4/7

### 福島第一原子力発電所 3号機 温度に関するパラメータ(代表点)



**【留意事項】**  
 各計測器については、地震やその後の事象進展の影響を受けて、通常の使用環境条件を超えているものもあり、正しく測定されていない可能性のある計測器も存在している。プラントの状況を把握するために、このような計器の不確かさも考慮したうえで、複数の計測器から得られる情報を活用して変化の傾向にも着目して総合的に判断している。

5/7

6/17

福島第一原子力発電所 モニタリング結果

場所	日時	線量率 ( $\mu\text{Sv/h}$ )	中性子線量 率	天候	風向	風速 (m/s)
西門	2011/9/4 15:00	12.2	<0.01	曇り	ENE	1.9
西門	2011/9/4 15:10	12.3	<0.01	曇り	ENE	1.7
西門	2011/9/4 15:20	12.3	<0.01	曇り	E	1.6
西門	2011/9/4 15:30	12.3	<0.01	曇り	ENE	2.2
西門	2011/9/4 15:40	12.3	<0.01	曇り	SE	1.9
西門	2011/9/4 15:50	12.2	<0.01	曇り	E	1.6
西門	2011/9/4 16:00	12.2	<0.01	曇り	S	2.1
西門	2011/9/4 16:10	12.2	<0.01	曇り	ENE	1.9
西門	2011/9/4 16:20	12.3	<0.01	晴れ	ENE	2.1
西門	2011/9/4 16:30	12.3	<0.01	晴れ	E	2.4
西門	2011/9/4 16:40	12.2	<0.01	晴れ	E	2.1
西門	2011/9/4 16:50	12.2	<0.01	晴れ	ENE	2.5
西門	2011/9/4 17:00	12.3	<0.01	晴れ	E	2.0
西門	2011/9/4 17:10	12.2	<0.01	晴れ	ENE	1.6
西門	2011/9/4 17:20	12.2	<0.01	曇り	ESE	1.6
西門	2011/9/4 17:30	12.3	<0.01	曇り	SSE	1.2
西門	2011/9/4 17:40	12.3	<0.01	曇り	S	0.6
西門	2011/9/4 17:50	12.2	<0.01	曇り	ESE	0.9
西門	2011/9/4 18:00	12.1	<0.01	曇り	NNE	0.7
西門	2011/9/4 18:10	12.2	<0.01	曇り	E	1.4
西門	2011/9/4 18:20	12.2	<0.01	曇り	ENE	1.0
西門	2011/9/4 18:30	12.2	<0.01	曇り	SE	0.9
西門	2011/9/4 18:40	12.1	<0.01	曇り	E	1.3
西門	2011/9/4 18:50	12.2	<0.01	曇り	SSW	1.1
西門	2011/9/4 19:00	12.2	<0.01	曇り	NW	0.8
西門	2011/9/4 19:10	12.2	<0.01	曇り	SE	0.7
西門	2011/9/4 19:20	12.2	<0.01	曇り	NW	0.6
西門	2011/9/4 19:30	12.1	<0.01	曇り	NNE	0.4
西門	2011/9/4 19:40	12.2	<0.01	曇り	NW	0.3
西門	2011/9/4 19:50	12.2	<0.01	曇り	ENE	0.7
西門	2011/9/4 20:00	12.1	<0.01	曇り	WNW	0.5
西門	2011/9/4 20:10	12.2	<0.01	曇り	W	0.4
西門	2011/9/4 20:20	12.2	<0.01	曇り	WSW	0.5
西門	2011/9/4 20:30	12.2	<0.01	曇り	SW	0.4
西門	2011/9/4 20:40	12.2	<0.01	曇り	NW	0.2
西門	2011/9/4 20:50	12.2	<0.01	曇り	W	0.3
西門	2011/9/4 21:00	12.1	<0.01	曇り	SW	0.3
西門	2011/9/4 21:10	12.3	<0.01	晴れ	W	0.3
西門	2011/9/4 21:20	12.3	<0.01	晴れ	ENE	0.2
西門	2011/9/4 21:30	12.3	<0.01	晴れ	NE	0.2
西門	2011/9/4 21:40	12.3	<0.01	晴れ	NW	0.2
西門	2011/9/4 21:50	12.3	<0.01	晴れ	NW	0.5
西門	2011/9/4 22:00	12.2	<0.01	晴れ	W	0.5

福島第一原子力発電所 モニタリング結果

2/17

場所	日時	線量率 ( $\mu\text{Sv/h}$ )	中性子線量 率	天候	風向	風速 ( $\text{m/s}$ )
西門	2011/9/4 22:10	12.3	<0.01	晴れ	N	0.2
西門	2011/9/4 22:20	12.2	<0.01	晴れ	NW	0.2
西門	2011/9/4 22:30	12.2	<0.01	晴れ	W	0.2
西門	2011/9/4 22:40	12.3	<0.01	晴れ	NW	0.2
西門	2011/9/4 22:50	12.3	<0.01	晴れ	SSW	0.4
西門	2011/9/4 23:00	12.3	<0.01	晴れ	W	0.6
西門	2011/9/4 23:10	12.3	<0.01	晴れ	SSE	0.4
西門	2011/9/4 23:20	12.3	<0.01	晴れ	NNW	0.3
西門	2011/9/4 23:30	12.3	<0.01	晴れ	W	0.4
西門	2011/9/4 23:40	12.3	<0.01	晴れ	WSW	0.4
西門	2011/9/4 23:50	12.2	<0.01	晴れ	W	0.3
西門	2011/9/5 0:00	12.2	<0.01	晴れ	N	0.3
西門	2011/9/5 0:10	12.2	<0.01	晴れ	W	0.3
西門	2011/9/5 0:20	12.2	<0.01	晴れ	WNW	0.4
西門	2011/9/5 0:30	12.3	<0.01	晴れ	WSW	0.6
西門	2011/9/5 0:40	12.3	<0.01	晴れ	WSW	0.6
西門	2011/9/5 0:50	12.3	<0.01	晴れ	W	0.6
西門	2011/9/5 1:00	12.2	<0.01	晴れ	W	0.6
西門	2011/9/5 1:10	12.4	<0.01	晴れ	WNW	0.4
西門	2011/9/5 1:20	12.3	<0.01	晴れ	W	0.3
西門	2011/9/5 1:30	12.2	<0.01	晴れ	NW	0.6
西門	2011/9/5 1:40	12.2	<0.01	晴れ	WSW	0.4
西門	2011/9/5 1:50	12.4	<0.01	晴れ	WNW	0.4
西門	2011/9/5 2:00	12.3	<0.01	晴れ	WSW	0.4
西門	2011/9/5 2:10	12.3	<0.01	晴れ	WSW	0.2
西門	2011/9/5 2:20	12.3	<0.01	晴れ	WNW	0.4
西門	2011/9/5 2:30	12.3	<0.01	晴れ	W	0.5
西門	2011/9/5 2:40	12.2	<0.01	晴れ	SW	0.4
西門	2011/9/5 2:50	12.3	<0.01	晴れ	E	0.2
西門	2011/9/5 3:00	12.2	<0.01	晴れ	NW	0.4
西門	2011/9/5 3:10	12.2	<0.01	晴れ	E	0.3
西門	2011/9/5 3:20	12.2	<0.01	晴れ	NW	0.3
西門	2011/9/5 3:30	12.3	<0.01	晴れ	NE	0.2
西門	2011/9/5 3:40	12.2	<0.01	晴れ	NW	0.3
西門	2011/9/5 3:50	12.2	<0.01	曇り	WNW	0.4
西門	2011/9/5 4:00	12.2	<0.01	曇り	W	0.4
西門	2011/9/5 4:10	12.3	<0.01	曇り	SSW	0.7
西門	2011/9/5 4:20	12.2	<0.01	曇り	WNW	0.4
西門	2011/9/5 4:30	12.2	<0.01	曇り	NW	0.2
西門	2011/9/5 4:40	12.1	<0.01	曇り	W	0.4
西門	2011/9/5 4:50	12.2	<0.01	曇り	N	0.4
西門	2011/9/5 5:00	12.3	<0.01	曇り	W	0.5
西門	2011/9/5 5:10	12.2	<0.01	曇り	WSW	0.3

8/17

福島第一原子力発電所 モニタリング結果

場所	日時	線量率 ( $\mu\text{Sv/h}$ )	中性子線量 率	天候	風向	風速 (m/s)
西門	2011/9/5 5:20	12.2	<0.01	曇り	NW	0.5
西門	2011/9/5 5:30	12.3	<0.01	曇り	NW	0.3
西門	2011/9/5 5:40	12.2	<0.01	曇り	NW	0.4
西門	2011/9/5 5:50	12.2	<0.01	曇り	WSW	0.3
西門	2011/9/5 6:00	12.2	<0.01	曇り	NW	0.2
西門	2011/9/5 6:10	12.1	<0.01	曇り	NE	0.2
西門	2011/9/5 6:20	12.2	<0.01	曇り	W	0.3
西門	2011/9/5 6:30	12.3	<0.01	曇り	WSW	0.3
西門	2011/9/5 6:40	12.2	<0.01	曇り	SW	0.3
西門	2011/9/5 6:50	12.2	<0.01	曇り	E	0.2
西門	2011/9/5 7:00	12.1	<0.01	曇り	W	0.3
西門	2011/9/5 7:10	12.2	<0.01	曇り	SSW	0.3
西門	2011/9/5 7:20	12.2	<0.01	曇り	NW	0.4
西門	2011/9/5 7:30	12.2	<0.01	曇り	S	0.3
西門	2011/9/5 7:40	12.2	<0.01	曇り	E	0.4
西門	2011/9/5 7:50	12.1	<0.01	曇り	W	0.4
西門	2011/9/5 8:00	12.0	<0.01	曇り	NE	0.4
西門	2011/9/5 8:10	11.9	<0.01	曇り	NE	0.5
西門	2011/9/5 8:20	12.1	<0.01	曇り	S	0.9
西門	2011/9/5 8:30	12.2	<0.01	曇り	ENE	1.4
西門	2011/9/5 8:40	12.1	<0.01	曇り	NE	1.4
西門	2011/9/5 8:50	12.0	<0.01	曇り	E	1.4
西門	2011/9/5 9:00	12.0	<0.01	曇り	E	1.0
西門	2011/9/5 9:10	12.0	<0.01	曇り	E	1.2
西門	2011/9/5 9:20	12.0	<0.01	曇り	S	1.1
西門	2011/9/5 9:30	12.2	<0.01	曇り	E	1.1
西門	2011/9/5 9:40	12.0	<0.01	曇り	E	1.5
西門	2011/9/5 9:50	12.0	<0.01	曇り	E	1.9
西門	2011/9/5 10:00	12.0	<0.01	曇り	E	2.4



福島第一原子力発電所 モニタリングポスト空間線量率( $\mu\text{Sv/h}$ )

9/17

測定日時	MP-1	MP-2	MP-3	MP-4	MP-5	MP-6	MP-7	MP-8
2011/9/4 15:00	5	21	13	12	15	35	102	80
2011/9/4 15:10	5	21	13	12	15	35	102	80
2011/9/4 15:20	5	21	13	12	15	35	102	80
2011/9/4 15:30	5	21	13	12	15	35	102	80
2011/9/4 15:40	5	21	13	12	15	35	102	80
2011/9/4 15:50	5	21	13	12	15	35	102	80
2011/9/4 16:00	5	21	13	12	15	35	102	80
2011/9/4 16:10	5	21	13	12	15	35	102	80
2011/9/4 16:20	5	21	13	12	15	35	102	80
2011/9/4 16:30	5	21	13	12	15	35	103	80
2011/9/4 16:40	5	21	13	12	15	35	103	80
2011/9/4 16:50	5	21	13	12	15	35	103	80
2011/9/4 17:00	5	21	13	12	15	35	103	80
2011/9/4 17:10	5	21	13	12	15	35	103	80
2011/9/4 17:20	5	21	13	12	15	35	103	80
2011/9/4 17:30	5	21	13	12	15	35	103	80
2011/9/4 17:40	5	21	13	12	15	35	103	80
2011/9/4 17:50	5	21	13	12	15	35	103	80
2011/9/4 18:00	5	21	13	12	15	35	103	80
2011/9/4 18:10	5	21	13	12	15	35	102	80
2011/9/4 18:20	5	21	13	12	15	35	103	80
2011/9/4 18:30	5	21	13	12	15	35	103	80
2011/9/4 18:40	5	21	13	12	15	35	103	80
2011/9/4 18:50	5	21	13	12	15	35	102	80
2011/9/4 19:00	5	21	13	12	15	35	103	80
2011/9/4 19:10	5	21	13	12	15	35	103	80
2011/9/4 19:20	5	21	13	12	15	35	102	80
2011/9/4 19:30	5	21	13	12	15	35	103	80
2011/9/4 19:40	5	21	13	12	15	35	103	80
2011/9/4 19:50	5	21	13	12	15	35	103	80
2011/9/4 20:00	5	21	13	12	15	35	103	80
2011/9/4 20:10	5	21	13	12	15	35	102	80
2011/9/4 20:20	5	21	13	12	15	35	102	80
2011/9/4 20:30	5	21	13	12	15	35	102	80
2011/9/4 20:40	5	21	13	12	15	35	102	80
2011/9/4 20:50	5	21	13	12	15	35	102	80
2011/9/4 21:00	5	21	13	12	15	35	102	80
2011/9/4 21:10	5	21	13	12	15	35	102	80
2011/9/4 21:20	5	21	13	12	15	35	102	80
2011/9/4 21:30	5	21	13	12	15	35	102	80
2011/9/4 21:40	5	21	13	12	15	35	102	80
2011/9/4 21:50	5	21	13	12	15	35	102	80
2011/9/4 22:00	5	21	13	12	15	35	102	80

福島第一原子力発電所 モニタリングポスト空間線量率(μSv/h)

10/17

測定日時	MP-1	MP-2	MP-3	MP-4	MP-5	MP-6	MP-7	MP-8
2011/9/4 22:10	5	21	13	12	15	35	102	80
2011/9/4 22:20	5	21	13	12	15	35	102	80
2011/9/4 22:30	5	21	13	12	15	35	102	80
2011/9/4 22:40	5	21	13	12	15	35	102	80
2011/9/4 22:50	5	21	13	12	15	35	102	80
2011/9/4 23:00	5	21	13	12	15	35	102	80
2011/9/4 23:10	5	21	13	12	15	35	102	80
2011/9/4 23:20	5	21	13	12	15	35	102	80
2011/9/4 23:30	5	21	13	12	15	35	102	80
2011/9/4 23:40	5	21	13	12	15	35	102	80
2011/9/4 23:50	5	21	13	12	15	35	102	80
2011/9/5 0:00	5	21	13	12	15	35	102	80
2011/9/5 0:10	5	21	13	12	15	35	102	80
2011/9/5 0:20	5	21	13	12	15	35	102	80
2011/9/5 0:30	5	21	13	12	15	35	102	80
2011/9/5 0:40	5	21	13	12	15	35	102	80
2011/9/5 0:50	5	21	13	12	15	35	102	80
2011/9/5 1:00	5	21	13	12	15	35	102	80
2011/9/5 1:10	5	21	13	12	15	35	102	80
2011/9/5 1:20	5	21	13	12	15	35	102	80
2011/9/5 1:30	5	21	13	12	15	35	102	80
2011/9/5 1:40	5	21	13	12	15	35	102	80
2011/9/5 1:50	5	21	13	12	15	35	102	80
2011/9/5 2:00	5	21	13	12	15	35	102	80
2011/9/5 2:10	5	21	13	12	15	35	102	80
2011/9/5 2:20	5	21	13	12	15	35	102	80
2011/9/5 2:30	5	21	13	12	15	35	102	80
2011/9/5 2:40	5	21	13	12	15	35	102	80
2011/9/5 2:50	5	21	13	12	15	35	102	80
2011/9/5 3:00	5	21	13	12	15	35	102	80
2011/9/5 3:10	5	21	13	12	15	35	102	80
2011/9/5 3:20	5	21	13	12	15	35	102	80
2011/9/5 3:30	5	21	13	12	15	35	102	80
2011/9/5 3:40	5	21	13	12	15	35	102	80
2011/9/5 3:50	5	21	13	12	15	35	102	80
2011/9/5 4:00	5	21	13	12	15	35	102	80
2011/9/5 4:10	5	21	13	12	15	35	102	80
2011/9/5 4:20	5	21	13	12	15	35	102	80
2011/9/5 4:30	5	21	13	12	15	35	102	80
2011/9/5 4:40	5	21	13	12	15	35	102	80
2011/9/5 4:50	5	21	13	12	15	35	102	80
2011/9/5 5:00	5	21	13	12	15	35	102	80
2011/9/5 5:10	5	21	13	12	15	35	102	80

福島第一原子力発電所 モニタリングポスト空間線量率( $\mu\text{Sv/h}$ )

11/17

測定日時	MP-1	MP-2	MP-3	MP-4	MP-5	MP-6	MP-7	MP-8
2011/9/5 5:20	5	21	13	12	15	35	102	80
2011/9/5 5:30	5	21	13	12	15	35	102	80
2011/9/5 5:40	5	21	13	12	15	35	102	80
2011/9/5 5:50	5	21	13	12	15	35	102	80
2011/9/5 6:00	5	21	13	12	15	35	102	80
2011/9/5 6:10	5	21	13	12	15	35	102	80
2011/9/5 6:20	5	21	13	12	15	35	102	80
2011/9/5 6:30	5	21	13	12	15	35	102	80
2011/9/5 6:40	5	21	13	12	15	35	102	80
2011/9/5 6:50	5	21	13	12	15	35	102	80
2011/9/5 7:00	5	21	13	12	15	35	102	80
2011/9/5 7:10	5	21	13	12	15	35	102	80
2011/9/5 7:20	5	21	13	12	15	35	102	80
2011/9/5 7:30	5	21	13	12	15	35	102	80
2011/9/5 7:40	5	21	13	12	15	35	102	80
2011/9/5 7:50	5	21	13	12	15	35	102	80
2011/9/5 8:00	5	21	13	12	15	35	102	80
2011/9/5 8:10	5	21	13	12	15	35	102	80
2011/9/5 8:20	5	21	13	12	15	35	102	80
2011/9/5 8:30	5	21	13	12	15	35	103	80
2011/9/5 8:40	5	21	13	12	15	35	103	80
2011/9/5 8:50	5	21	13	12	15	35	103	80
2011/9/5 9:00	5	21	13	12	15	35	103	80
2011/9/5 9:10	5	21	13	12	15	35	103	80
2011/9/5 9:20	5	21	13	12	15	35	103	80
2011/9/5 9:30	5	21	13	12	15	35	103	80
2011/9/5 9:40	5	21	13	12	15	35	103	79
2011/9/5 9:50	5	21	13	12	15	35	103	79
2011/9/5 10:00	5	21	13	12	15	35	103	79

12/17

福島第一原子力発電所 モニタリング結果(可搬型MP)

日時	事務本館南側線量率 (mSv/h)	正門線量率(μSv/h)	西門線量率(μSv/h)
2011/9/4 15:00	0.30	30	12
2011/9/4 15:30	0.30	30	12
2011/9/4 16:00	0.30	30	12
2011/9/4 16:30	0.30	30	12
2011/9/4 17:00	0.30	30	12
2011/9/4 17:30	0.30	30	12
2011/9/4 18:00	0.30	30	12
2011/9/4 18:30	0.30	30	12
2011/9/4 19:00	0.30	30	12
2011/9/4 19:30	0.30	30	12
2011/9/4 20:00	0.30	30	12
2011/9/4 20:30	0.30	30	12
2011/9/4 21:00	0.30	30	12
2011/9/4 21:30	0.30	30	12
2011/9/4 22:00	0.30	30	12
2011/9/4 22:30	0.30	30	12
2011/9/4 23:00	0.30	30	12
2011/9/4 23:30	0.30	30	12
2011/9/5 0:00	0.30	30	12
2011/9/5 0:30	0.30	30	12
2011/9/5 1:00	0.30	30	12
2011/9/5 1:30	0.30	30	12
2011/9/5 2:00	0.30	30	12
2011/9/5 2:30	0.30	30	12
2011/9/5 3:00	0.30	30	12
2011/9/5 3:30	0.30	30	12
2011/9/5 4:00	0.30	30	12
2011/9/5 4:30	0.30	30	12
2011/9/5 5:00	0.30	30	12
2011/9/5 5:30	0.30	30	12
2011/9/5 6:00	0.30	30	12
2011/9/5 6:30	0.30	30	12
2011/9/5 7:00	0.30	30	12
2011/9/5 7:30	0.30	30	12
2011/9/5 8:00	0.30	30	12
2011/9/5 8:30	0.30	30	12
2011/9/5 9:00	0.30	30	12
2011/9/5 9:30	0.30	30	12
2011/9/5 10:00	0.30	30	12

発電所敷地内における空气中放射性物質の核種分析結果

参考値

(データ集約 : 9/5)

採取場所	福島第一 西門		福島第二 MP-1 (参考)				②伊規則告示濃度限度 (Bq/cm <sup>3</sup> ) (別表第2第四欄 放射線業務従事者の呼吸する空气中の濃度限度)
	①試料濃度 (Bq/cm <sup>3</sup> )	倍率 (①/②)	①試料濃度 (Bq/cm <sup>3</sup> )	倍率 (①/②)	①試料濃度 (Bq/cm <sup>3</sup> )	倍率 (①/②)	
試料採取日時刻	平成23年9月4日 7時00分~12時00分		平成23年9月4日 9時22分~10時32分				
検出核種 (半減期)							
I-131 (約8日)	ND	-	ND	-			1E-03
Cs-134 (約2年)	ND	-	ND	-			2E-03
Cs-137 (約30年)	ND	-	ND	-			3E-03

※ 試料濃度は、揮発性と粒子状の合計値。

○.0E-0とは、 $0.0 \times 10^{-0}$ と同じ意味である。

その他の核種については評価中。

※ 二種類以上の核種がある場合は、それぞれの濃度限度に対する倍率の総和を1と比較する。

※ 本分析における放射能濃度の検出限界値を下回る場合は、「ND」と記載。

福島第一 西門における検出限界値は次の通り。

揮発性のI-131が約1E-7Bq/cm<sup>3</sup>、Cs-134が約3E-7Bq/cm<sup>3</sup>、Cs-137が約4E-7Bq/cm<sup>3</sup>。

粒子状のI-131が約8E-8Bq/cm<sup>3</sup>、Cs-134が約2E-7Bq/cm<sup>3</sup>、Cs-137が約2E-7Bq/cm<sup>3</sup>。

福島第二 MP-1における検出限界値は次の通り。

揮発性のI-131が約2E-6Bq/cm<sup>3</sup>、Cs-134が約5E-6Bq/cm<sup>3</sup>、Cs-137が約4E-6Bq/cm<sup>3</sup>。

粒子状のI-131が約1E-6Bq/cm<sup>3</sup>、Cs-134が約2E-6Bq/cm<sup>3</sup>、Cs-137が約3E-6Bq/cm<sup>3</sup>。

13/17

参考値

福島第一 物揚場前、1~4号機スクリーン、1~4号機取水口内 海水核種分析結果<1/3>

(データ集約: 9/5)

採取場所	福島第一 物揚場前海水				福島第一 (1~4号機取水口内北側海水)		福島第一 1号機スクリーン海水 (シルトフェンス外側)		福島第一 1号機スクリーン海水 (シルトフェンス内側)		②伊規則告示濃度限度 (Bq/L) (別表第2号六種周辺監視区域外の水中の濃度限度)
	試料採取日時	平成23年9月4日 6時36分		対象外		平成23年9月4日 6時46分		平成23年9月4日 6時53分		平成23年9月4日 6時58分	
検出核種 (半減期)	①試料濃度 (Bq/L)	倍率 (①/②)	①試料濃度 (Bq/L)	倍率 (①/②)	①試料濃度 (Bq/L)	倍率 (①/②)	①試料濃度 (Bq/L)	倍率 (①/②)	①試料濃度 (Bq/L)	倍率 (①/②)	
I-131 (約8日)	ND	-	-	-	ND	-	ND	-	ND	-	40
Cs-134 (約2年)	51	0.85	-	-	110	1.8	110	1.8	180	3.0	60
Cs-137 (約30年)	55	0.61	-	-	140	1.6	110	1.2	200	2.2	90

※ 伊規則告示濃度は、「Bq/cm<sup>3</sup>」の表記を「Bq/L」に換算した値  
 ※ その他の核種については評価中。  
 ※ 二種類以上の核種がある場合は、それぞれの濃度限度に対する倍率の総和を1と比較する。  
 ※ 本分析における放射能濃度の検出限界値 (I-131が約100Bq/L) を下回る場合は、「ND」と記載。  
 ※ ただし、検出限界値は検出器や試料性状により異なるため、この値以下でも検出される場合もある。

14/19

参考値

福島第一 物揚場前、1~4号機スクリーン、1~4号機取水口内 海水核種分析結果<2/3>

(データ集約: 9/5)

採取場所	福島第一 2号機スクリーン海水 (シルトフェンス外側)		福島第一 2号機スクリーン海水 (シルトフェンス内側)		福島第一 3号機スクリーン海水 (シルトフェンス外側)		福島第一 3号機スクリーン海水 (シルトフェンス内側)		福島第一 4号機スクリーン海水 (シルトフェンス外側)		②汚濁則告示 濃度限度 (Bq/L) (保安第2号六條 周辺監視区域外の 水中の濃度限度)
	試料採取日 時刻	平成23年9月4日 7時03分		平成23年9月4日 7時10分		平成23年9月4日 7時16分		平成23年9月4日 7時20分		平成23年9月4日 7時27分	
検出核種 (半減期)	①試料濃度 (Bq/L)	倍率 (①/②)	①試料濃度 (Bq/L)	倍率 (①/②)	①試料濃度 (Bq/L)	倍率 (①/②)	①試料濃度 (Bq/L)	倍率 (①/②)	①試料濃度 (Bq/L)	倍率 (①/②)	
I-131 (約8日)	ND	—	ND	—	ND	—	ND	—	ND	—	40
Cs-134 (約2年)	150	2.5	430	7.2	630	11	1,700	28	260	4.3	60
Cs-137 (約30年)	200	2.2	560	6.2	740	8.2	1,900	21	280	3.1	90

※ 汚濁則告示濃度は、「Bq/cm<sup>3</sup>」の表記を「Bq/L」に換算した値  
 ※ その他の核種については評価中。  
 ※ 二種類以上の核種がある場合は、それぞれの濃度限度に対する倍率の総和を1と比較する。  
 ※ 本分析における放射性濃度の検出限界値 (I-131が約330Bq/L) を下回る場合は、「ND」と記載。  
 ただし、検出限界値は検出器や試料性状により異なるため、この値以下でも検出される場合もある。

15/17

参考値

福島第一 物揚場前、1~4号機スクリーン、1~4号機取水口内 海水核種分析結果<3/3>

(データ集約: 9/5)

採取場所	福島第一 4号機スクリーン海水 (シルトフェンス内側)		福島第一 1~4号機 取水口内南側海水		福島第一 港湾口						②新規告示 濃度限度 (Bq/L) (別表第2第六欄 周辺監視区域外の 水中の濃度限度)
	試料採取日 時刻	平成23年9月4日 7時31分		平成23年9月4日 7時37分		対象外					
検出核種 (半減期)	①試料濃度 (Bq/L)	倍率 (①/②)	①試料濃度 (Bq/L)	倍率 (①/②)	①試料濃度 (Bq/L)	倍率 (①/②)	①試料濃度 (Bq/L)	倍率 (①/②)	①試料濃度 (Bq/L)	倍率 (①/②)	
I-131 (約8日)	ND	-	ND	-	-	-					40
Cs-134 (約2年)	360	6.0	190	3.2	-	-					60
Cs-137 (約30年)	340	3.8	230	2.6	-	-					80

※ 新規告示濃度は、「Bq/cm<sup>3</sup>」の表記を「Bq/L」に換算した値  
 ※ その他の核種については評価中。  
 ※ 二種類以上の核種がある場合は、それぞれの濃度限度に対する倍率の総和を1と比較する。  
 ※ 本分析における放射能濃度の検出限界値 (I-131が約20Bq/L) を下回る場合は、「ND」と記載。  
 ※ ただし、検出限界値は検出器や試料性状により異なるため、この値以下でも検出される場合もある。

16/9



中央発電所廃炉施設周域 サブドレン水核種分析結果

平成23年9月5日

I-131 (Bq/cc)

参考 プラスゼロ

測点	8/21	8/22	8/23	8/24	8/25	8/26	8/27	8/28	8/29	8/30	8/31	9/1	9/2	9/3	9/4
①	ND	ND	ND	ND	ND	ND	ND	ND	ND	ND	ND	ND	ND	ND	ND
②	ND	ND	ND	ND	ND	ND	ND	ND	ND	ND	ND	ND	ND	ND	ND
③	ND	ND	ND	ND	ND	ND	ND	ND	ND	ND	ND	ND	ND	ND	ND
④	ND	ND	ND	ND	ND	ND	ND	ND	ND	ND	ND	ND	ND	ND	ND
⑤	ND	ND	ND	ND	ND	ND	ND	ND	ND	ND	ND	ND	ND	ND	ND
⑥	ND	ND	ND	ND	ND	ND	ND	ND	ND	ND	ND	ND	ND	ND	ND
⑦	ND	ND	ND	ND	ND	ND	ND	ND	ND	ND	ND	ND	ND	ND	ND
⑧	ND	ND	ND	ND	ND	ND	ND	ND	ND	ND	ND	ND	ND	ND	ND
⑨	ND	ND	ND	ND	ND	ND	ND	ND	ND	ND	ND	ND	ND	ND	ND

Cs-134 (Bq/cc)

測点	8/21	8/22	8/23	8/24	8/25	8/26	8/27	8/28	8/29	8/30	8/31	9/1	9/2	9/3	9/4
①	ND	ND	ND	ND	ND	ND	0.056	0.03	ND	ND	0.065	0.051	ND	0.051	0.032
②	ND	ND	ND	ND	ND	ND	ND	ND	ND	ND	ND	ND	ND	ND	ND
③	0.23	0.054	ND	ND	ND	ND	ND	ND	ND	ND	ND	ND	ND	ND	ND
④	ND	ND	ND	ND	ND	ND	ND	ND	ND	ND	ND	ND	ND	ND	ND
⑤	ND	ND	ND	ND	ND	ND	ND	ND	ND	ND	ND	ND	ND	ND	ND
⑥	ND	ND	ND	ND	ND	ND	ND	ND	ND	ND	ND	ND	ND	ND	ND
⑦	0.38	0.24	0.31	0.27	0.31	0.19	0.36	0.23	0.2	0.2	0.16	0.061	0.17	0.37	0.21
⑧	ND	ND	ND	ND	ND	ND	ND	ND	ND	ND	ND	ND	ND	ND	ND
⑨	ND	ND	ND	ND	ND	ND	ND	ND	ND	ND	ND	ND	ND	ND	ND

Cs-137 (Bq/cc)

測点	8/21	8/22	8/23	8/24	8/25	8/26	8/27	8/28	8/29	8/30	8/31	9/1	9/2	9/3	9/4
①	ND	ND	ND	ND	ND	ND	0.053	0.041	ND	ND	0.073	0.075	ND	0.091	0.093
②	ND	ND	ND	ND	ND	ND	ND	ND	ND	ND	ND	ND	ND	ND	ND
③	0.25	0.097	ND	ND	ND	ND	ND	ND	ND	ND	ND	ND	0.046	ND	ND
④	ND	ND	ND	ND	ND	ND	ND	ND	ND	ND	ND	ND	ND	ND	ND
⑤	ND	ND	ND	ND	ND	0.041	ND	ND	ND	ND	ND	ND	ND	ND	ND
⑥	ND	ND	ND	ND	ND	ND	ND	ND	ND	ND	ND	ND	ND	ND	ND
⑦	0.38	0.3	0.37	0.29	0.38	0.16	0.41	0.24	0.24	0.21	0.25	0.12	0.17	0.47	0.28
⑧	ND	ND	ND	ND	ND	ND	ND	ND	ND	ND	ND	ND	ND	ND	0.036
⑨	ND	ND	ND	ND	ND	ND	ND	ND	ND	ND	ND	ND	ND	ND	ND

※I-131はサンプリング測定を断続していることによる。  
 ※①は⑧が採取不可となったため、地下水流の上流側として測定し、⑧と同程度の値で測定。(8/28~)  
 ※②は地下水の地下流側であることから、値がゼロ。(8/28~)  
 ※③を追加で測定。(8/30~)  
 ※④を追加で測定。(8/2~)  
 ※本分析における放射能濃度の検出限界値 (I-131が約0.02Bq/cc、Cs-134が約0.03Bq/cc、Cs-137が約0.04Bq/cc)を下回る場合は、(ND)と記載。(8/4)  
 ただし、検出限界値は検出器や検体性状により異なるため、この値以下でも検出される場合もある。

- <測定箇所>  
 ① 5T/B2550東  
 ② プラス生体層東  
 ③ プラス生体層東  
 ④ プラス生体層西  
 ⑤ 25T/B2550東  
 ⑥ 25T/B2550西  
 ⑦ 25T/B2550東  
 ⑧ 25T/B2550西  
 ⑨ 25T/B2550東

17/11



1051

1/5

9/5 16.50

様式B-1-(1/4)

異常事態連絡様式 (第2報以降) (原子炉施設)

※ 各項目について、情報が得られたものから記入し、迅速に連絡することとする。

平成29年9月5日 (第 報)  
 発信時刻 16時 34分  
 (第15条-1050報)

経済産業大臣, 福島県知事, 大熊町長, 双葉町長 殿

通報者名 福島第一原子力発電所長 吉田 昌郎  
 連絡先 (原子力防災管理者) 0240-32-2101 (代)

特定事象の発生について、原子力災害対策特別措置法第10条第1項の規定に基づく通報以降の情報を通報します。

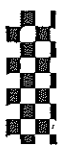
原子力事業所及び場所 名称: 東京電力株式会社 福島第一原子力発電所  
 (事業区分: 電気事業)  
 場所: 福島県双葉郡大熊町大字茨沢字北原 22

特定事象の発生箇所 福島第一原子力発電所

特定事象の発生時刻 平成23年3月11日 16時36分 (24時間表示)

発生した特定事象の概要	特定事象の種類	⑥ 非常用炉心冷却装置注水不能 原子力緊急事態に該当 (■する, しない)
	想定される原因	<input type="checkbox"/> 特定 <input checked="" type="checkbox"/> 調査中
	検出された放射能量の状況, 検出された放射性物質の状況又は主な施設・設備の状況等	プラント状況 (9月5日12時00分現在) 及び、発電所敷地内におけるモニタリング結果 (9月5日16時00分現在) を報告します。 また、2号機タービン建屋立坑滞留水及び3号機タービン建屋地下滞留水の集中廃棄物処理施設プロセス建屋等への移送状況については、11時00分にパトロールを実施し、異常のないことを確認しました。

その他特定事象の把握に参考となる情報	被ばく者の状況及び、汚染拡大の有無 (確認時刻 時 分)	被ばく者の状況 <input type="checkbox"/> 無 <input type="checkbox"/> 有: 被ばく者 名, 要救助者 名 汚染拡大の有無 <input type="checkbox"/> 無 <input type="checkbox"/> 有:
	気象情報 (確認時刻 16時00分)	・天候: 曇り ・風向: 方位 西 ・風速: 0.6 m/s ・大気安定度: _____
	周辺環境への影響	<input type="checkbox"/> 無 <input type="checkbox"/> 有:
	応急措置	



福島第一原子力発電所 プラント関連パラメータ (水位・圧力・温度などのデータ)

9月5日 12:00 現在

【重要事項】  
各計測器については、感度やその他の重要項目の変更を受けて、通常の使用用途を逸脱しているものもあり、正しく測定されているか何層にも確認する必要があります。プラントの運転を把握するために、このような情報の不確かさも考慮したうえで、複数の計測器から得られる情報を参照してデータの信頼性に5段階で総合的に判断している。

号機	1号機	2号機	3号機	4号機	5号機	6号機	
原子炉注水状況	給水ポンプを用いた注水注入中。 流量3.6m <sup>3</sup> /h (9/5 11:00現在)	給水ポンプを用いた注水注入中。 流量3.7m <sup>3</sup> /h (9/5 11:00現在)	給水ポンプを用いた注水注入中。 流量7.0m <sup>3</sup> /h (B/C系) 流量3.0m <sup>3</sup> /h (C系) (9/5 11:00現在)	※2 (全燃料取出中につき監視対象外)	※2 (原子炉の除熱機能が維持されており、注水不要)		
原子炉水位	燃料域A: 777mm 燃料域B: 1700mm (9/5 11:00 現在) ※3	燃料域A: 1850mm 燃料域B: 2200mm (9/5 11:00 現在) ※3	燃料域A: 2950mm 燃料域B: 2300mm (9/5 11:00 現在) ※3		停止域 1876mm (9/5 12:00 現在)	停止域 2202mm (9/5 12:00 現在)	
原子炉圧力	A系: 0.017 MPa g B系: 1MPa g (9/5 11:00 現在)	A系: 0.013 MPa g B系: 1MPa g (9/5 11:00 現在)	A系: 0.187 MPa g B系: 0.102 MPa g (9/5 11:00 現在) (A)※3 (B)※3		0.007 MPa g (9/5 12:00 現在)	0.021 MPa g (9/5 12:00 現在)	
原子炉水温度	係統配管がないため採取不可						
原子炉圧力容器 まわり温度	給水/圧入温度: 90.3℃ 圧力容器下部温度: 86.4℃ (9/5 11:00 現在)	給水/圧入温度: 106.4℃ 圧力容器下部温度: 112.0℃ (9/5 11:00 現在)	給水/圧入温度: 106.2℃ 圧力容器下部温度: 97.4℃ (9/5 11:00 現在)		※2 (原子炉水温度にて監視中)		
D/W・S/C 圧力	D/W: 0.1264 MPa abs S/C: 0.105 MPa abs (9/5 11:00 現在)	D/W: 0.116 MPa abs S/C: 777mm (9/5 11:00 現在) ※1	D/W: 0.1015 MPa abs S/C: 1838 MPa abs (9/5 11:00 現在)		※2 (原子炉の除熱機能が維持されているため監視対象外)		
D/W 炉内気温度	RPV/ド-シール: 85.4℃ HVH: 87.5℃ (9/5 11:00 現在)	RPV/ド-シール: 126℃ HVH: 125℃ (9/5 11:00 現在) ※3	RPV/ド-シール: 108.7℃ HVH: 101.1℃ (9/5 11:00 現在) ※3				
CAMS 放射線 モニタ	D/W(A): 0.00E+00 Sv/h ※1 (B): 7.10E+01 Sv/h ※1 S/C(A): 6.75E+01 Sv/h (B): 6.89E+01 Sv/h (9/5 11:00 現在)	D/W(A): 1.03E+01 Sv/h ※1 (B): 5.44E+00 Sv/h ※1 S/C(A): 1.14E+01 Sv/h ※1 (B): 5.35E+00 Sv/h ※1 (9/5 11:00 現在)	D/W(A): 3.50E+00 Sv/h ※3 (B): 2.47E+00 Sv/h ※3 S/C(A): 3.11E+01 Sv/h ※3 (B): 2.95E+01 Sv/h ※3 (9/5 11:00 現在)				
S/C 温度	A系: 45.5℃ B系: 45.3℃ (9/5 11:00 現在)	A系: 46.0℃ B系: 46.6℃ (9/5 11:00 現在)	A系: 44.8℃ B系: 45.0℃ (9/5 11:00 現在)				
D/W 設計圧力	0.384MPa g (0.485MPa abs)	0.384MPa g (0.485MPa abs)	0.384MPa g (0.485MPa abs)				
D/W 最高使用圧力	0.427MPa g (0.528MPa abs)	0.427MPa g (0.528MPa abs)	0.427MPa g (0.528MPa abs)				
使用済燃料プール 温度	30.0℃ (9/5 11:00 現在)	35.0℃ (9/5 11:00 現在)	32.8℃ (9/5 11:00 現在)	40℃ (9/5 11:00 現在)	27.7℃ (9/5 12:00 現在)	34.0℃ (9/5 12:00 現在)	
FPC 排水パイプ 径	150mm (9/5 11:00 現在)	245mm (9/5 11:00 現在)	421mm (9/5 11:00 現在)	415mm (9/5 11:00 現在)	※2		
電源	外部電源受電中 (P/C2C)			外部電源受電中 (P/C4D)			
その他情報				炉用プール 33℃ (9/5 6:20 現在)	Su: SHCE-F (9/5 10:43-)	Su: 非線E-F (9/5 10:04-)	

圧力換算 ゲージ圧 (MPa g) = 絶対圧 (MPa abs) - 大気圧 (標準大気圧 0.1013 MPa g)  
絶対圧 (MPa abs) = ゲージ圧 (MPa g) + 大気圧 (標準大気圧 0.1013 MPa g)

※1: 計測不可  
※2: テーブル監視対象外  
※3: 燃料取出中監視対象中

2/5

NO.1007 7.7 20 10時40分 2011年9月5日 10時40分

3/5

福島第一原子力発電所 モニタリング結果

場所	日時	線量率 ( $\mu\text{Sv/h}$ )	中性子線量 率	天候	風向	風速 (m/s)
西門	2011/9/5 9:00	12.0	<0.01	曇り	E	1.0
西門	2011/9/5 9:10	12.0	<0.01	曇り	E	1.2
西門	2011/9/5 9:20	12.0	<0.01	曇り	S	1.1
西門	2011/9/5 9:30	12.2	<0.01	曇り	E	1.1
西門	2011/9/5 9:40	12.0	<0.01	曇り	E	1.5
西門	2011/9/5 9:50	12.0	<0.01	曇り	E	1.9
西門	2011/9/5 10:00	12.0	<0.01	曇り	E	2.4
西門	2011/9/5 10:10	11.9	<0.01	晴れ	ESE	1.8
西門	2011/9/5 10:20	12.1	<0.01	晴れ	ENE	2.0
西門	2011/9/5 10:30	12.0	<0.01	晴れ	E	2.8
西門	2011/9/5 10:40	12.1	<0.01	晴れ	NE	2.6
西門	2011/9/5 10:50	12.0	<0.01	晴れ	E	2.1
西門	2011/9/5 11:00	12.0	<0.01	晴れ	E	2.4
西門	2011/9/5 11:10	12.0	<0.01	晴れ	E	1.6
西門	2011/9/5 11:20	12.0	<0.01	晴れ	E	2.2
西門	2011/9/5 11:30	12.0	<0.01	曇り	ESE	1.8
西門	2011/9/5 11:40	11.9	<0.01	曇り	E	1.5
西門	2011/9/5 11:50	11.9	<0.01	曇り	NNE	1.4
西門	2011/9/5 12:00	12.0	<0.01	晴れ	E	1.5
西門	2011/9/5 12:10	12.1	<0.01	晴れ	E	1.7
西門	2011/9/5 12:20	12.1	<0.01	晴れ	E	1.9
西門	2011/9/5 12:30	12.1	<0.01	晴れ	E	2.3
西門	2011/9/5 12:40	12.1	<0.01	曇り	E	2.2
西門	2011/9/5 12:50	12.1	<0.01	曇り	E	1.8
西門	2011/9/5 13:00	12.2	<0.01	曇り	NE	1.6
西門	2011/9/5 13:10	12.2	<0.01	曇り	NNE	1.3
西門	2011/9/5 13:20	12.2	<0.01	曇り	E	0.8
西門	2011/9/5 13:30	12.2	<0.01	曇り	NNW	0.6
西門	2011/9/5 13:40	12.2	<0.01	曇り	NE	0.4
西門	2011/9/5 13:50	12.3	<0.01	曇り	NE	0.5
西門	2011/9/5 14:00	12.4	<0.01	曇り	ESE	0.9
西門	2011/9/5 14:10	12.3	<0.01	曇り	NE	1.4
西門	2011/9/5 14:20	12.4	<0.01	曇り	E	1.2
西門	2011/9/5 14:30	12.1	<0.01	曇り	NE	1.5
西門	2011/9/5 14:40	12.4	<0.01	曇り	E	1.5
西門	2011/9/5 14:50	12.3	<0.01	曇り	ENE	0.7
西門	2011/9/5 15:00	12.4	<0.01	曇り	NE	0.5
西門	2011/9/5 15:10	12.3	<0.01	曇り	NE	0.7
西門	2011/9/5 15:20	12.3	<0.01	曇り	E	1.1
西門	2011/9/5 15:30	12.3	<0.01	曇り	ESE	0.7
西門	2011/9/5 15:40	12.2	<0.01	曇り	NE	0.6
西門	2011/9/5 15:50	12.3	<0.01	曇り	SE	0.4
西門	2011/9/5 16:00	12.3	<0.01	曇り	W	0.6

福島第一原子力発電所 モニタリングポスト空間線量率( $\mu\text{Sv/h}$ )

4/5

測定日時	MP-1	MP-2	MP-3	MP-4	MP-5	MP-6	MP-7	MP-8
2011/9/5 9:00	5	21	13	12	15	35	103	80
2011/9/5 9:10	5	21	13	12	15	35	103	80
2011/9/5 9:20	5	21	13	12	15	35	103	80
2011/9/5 9:30	5	21	13	12	15	35	103	80
2011/9/5 9:40	5	21	13	12	15	35	103	79
2011/9/5 9:50	5	21	13	12	15	35	103	79
2011/9/5 10:00	5	21	13	12	15	35	103	79
2011/9/5 10:10	5	21	13	12	15	35	103	79
2011/9/5 10:20	5	21	13	12	15	35	103	80
2011/9/5 10:30	5	21	13	12	15	35	103	80
2011/9/5 10:40	5	21	13	12	15	35	104	80
2011/9/5 10:50	5	21	13	12	15	35	104	80
2011/9/5 11:00	5	21	13	12	15	35	104	80
2011/9/5 11:10	5	21	13	12	15	35	104	80
2011/9/5 11:20	5	21	13	12	15	35	104	80
2011/9/5 11:30	5	21	13	12	15	35	104	80
2011/9/5 11:40	5	21	13	12	15	35	104	80
2011/9/5 11:50	5	21	13	12	15	35	104	80
2011/9/5 12:00	5	21	13	12	15	35	104	80
2011/9/5 12:10	5	21	13	12	15	35	104	80
2011/9/5 12:20	5	21	13	12	15	35	104	80
2011/9/5 12:30	5	21	13	12	15	35	104	80
2011/9/5 12:40	5	21	13	12	15	35	104	80
2011/9/5 12:50	5	21	13	12	15	35	104	80
2011/9/5 13:00	5	21	14	12	15	35	104	80
2011/9/5 13:10	5	21	14	12	15	35	104	80
2011/9/5 13:20	5	21	14	12	15	35	104	80
2011/9/5 13:30	5	21	14	12	15	35	104	80
2011/9/5 13:40	5	21	14	12	15	35	104	80
2011/9/5 13:50	5	21	13	12	15	35	104	80
2011/9/5 14:00	5	21	14	12	15	35	104	80
2011/9/5 14:10	5	21	14	12	15	35	104	80
2011/9/5 14:20	5	21	14	12	15	35	104	80
2011/9/5 14:30	5	21	14	12	15	35	104	80
2011/9/5 14:40	5	21	14	12	15	35	104	80
2011/9/5 14:50	5	21	14	12	15	35	103	80
2011/9/5 15:00	5	21	14	12	15	35	103	80
2011/9/5 15:10	5	21	14	12	15	35	104	80
2011/9/5 15:20	5	21	14	12	15	35	103	80
2011/9/5 15:30	5	21	14	12	15	35	103	80
2011/9/5 15:40	5	21	14	12	15	35	103	80
2011/9/5 15:50	5	21	14	12	15	35	103	80
2011/9/5 16:00	5	21	14	12	15	35	103	80

5/5

## 福島第一原子力発電所 モニタリング結果(可搬型MP)

日時	事務本館南側線量率 (mSv/h)	正門線量率( $\mu$ Sv/h)	西門線量率( $\mu$ Sv/h)
2011/9/5 9:00	0.30	30	12
2011/9/5 9:30	0.30	30	12
2011/9/5 10:00	0.30	30	12
2011/9/5 10:30	0.30	30	12
2011/9/5 11:00	0.30	30	12
2011/9/5 11:30	0.30	30	11
2011/9/5 12:00	0.30	31	12
2011/9/5 12:30	0.30	31	12
2011/9/5 13:00	0.30	31	12
2011/9/5 13:30	0.30	31	12
2011/9/5 14:00	0.30	31	12
2011/9/5 14:30	0.30	31	12
2011/9/5 15:00	0.30	31	12
2011/9/5 15:30	0.29	31	12
2011/9/5 16:00	0.29	31	12