

8/10 10:48 受

940 1/20
様式8-1 (1/4)

異常事態連絡様式 (第2報以降) (原子炉施設)

※ 各項目について、情報が得られたものから記入し、迅速に連絡することとする。

平成23年8月10日 (第 報)		
発信時刻 10 時 24 分		
(第15条-939報)		
経済産業大臣, 福島県知事, 大熊町長, 双葉町長 殿		
通報者名 福島第一原子力発電所長 吉田 昌郎 連絡先 (原子力防災管理者) 0240-32-2101 (代)		
特定事象の発生について、原子力災害対策特別措置法第10条第1項の規定に基づく通報以降の情報を通報します。		
原子力事業所及び場所	名称: 東京電力株式会社 福島第一原子力発電所 (事業区分: 電気事業) 場所: 福島県双葉郡大熊町大字夫沢字北原 22	
特定事象の発生箇所	福島第一原子力発電所	
特定事象の発生時刻	平成23年8月11日 16時36分 (24時間表示)	
発生した特定事象の概要	特定事象の種類	⑤ 非常用炉心冷却装置注水不能 原子力緊急事態に該当 (■する, しない)
	想定される原因	<input type="checkbox"/> 特定 <input checked="" type="checkbox"/> 調査中
	検出された放射能量の状況, 検出された放射性物質の状況又は主な施設・設備の状況等	プラント状況 (8月10日6時00分現在) 及び、発電所敷地内におけるモニタリング結果 (8月10日10時00分現在) 並びに発電所周辺で採取した海水と空気中の放射性物質の核種分析結果 (採取日8月9日)、サブドレン等の核種分析結果 (採取日8月9日) を報告します。 また、茨城県沖合の海水核種分析結果 (採取日8月2日、9日、6日、7日) を報告します。
その他特定事象の把握に参考となる情報	被ばく者の状況及び汚染拡大の有無 (確認時刻 時 分)	被ばく者の状況 <input type="checkbox"/> 無 <input type="checkbox"/> 有: 被ばく者 名, 要救助者 名 汚染拡大の有無 <input type="checkbox"/> 無 <input type="checkbox"/> 有:
	気象情報 (確認時刻 10 時 00 分)	・天候: 晴れ ・風向: 方位 南東 ・風速: 1.7 m/s ・大気安定度: _____
	周辺環境への影響	<input type="checkbox"/> 無 <input type="checkbox"/> 有:
	応急措置

福島第一原子力発電所 プラント関連パラメータ (水位・圧力・温度などのデータ)

【重要事項】
各計測器については、地震やその他の事故器具の影響を受けて、通常の運用時と異なる条件を計測しているものもあり、正しく測定されていない可能性がある計測器も存在している。プラントの状況を確認するために、このような計測の不確かさも考慮したうえで、複数の計測器から得られる情報を活用して変化の傾向にも着目して総合的に判断している。

8月10日 6:00 現在

号機	1号機	2号機	3号機	4号機	5号機	6号機
原子炉注水状況	給水系A/Bを用いた給水注入中。 流量3.6m ³ /h (8/10 5:00 現在)	給水系A/Bを用いた給水注入中。 流量3.5m ³ /h (8/10 5:00 現在)	給水系A/Bを用いた給水注入中。 流量8.9m ³ /h (8/10 5:00 現在)	※2 (全燃料取出中につき監視対象外)	※2 (原子炉の除熱機能が維持されており、注水不要)	
原子炉水位	燃料域A: デリカチ 燃料域B-1650 mm (8/10 5:00 現在) ※3	燃料域A:-1850 mm ※3 燃料域B:-2200 mm ※3 (8/10 5:00 現在)	燃料域A:-1800 mm ※3 燃料域B:-2200 mm ※3 (8/10 5:00 現在)		停止域 1890mm (8/10 6:00 現在)	停止域 2334mm (8/10 6:00 現在)
原子炉圧力	A系0.023 MPa g B系-MPa g (8/10 5:00 現在)	A系0.024 MPa g B系-MPa g (8/10 5:00 現在)	A系-0.179 MPa g (A)※3 B系-0.099 MPa g (C)※3 (8/10 5:00 現在)		0.010 MPa g (8/10 6:00 現在)	0.018 MPa g (8/10 6:00 現在)
原子炉水温度	(系統空気がないため採取不可)				27.1℃ (8/10 6:00 現在)	30.4℃ (8/10 6:00 現在)
原子炉圧力容器 まわり温度	給水入口温度:104.7℃ 圧力容器下部温度:93.9℃ (8/10 5:00 現在)	給水入口温度:109.5℃ 圧力容器下部温度:117.7℃ (8/10 5:00 現在)	給水入口温度:115.5℃ 圧力容器下部温度:105.0℃ (8/10 5:00 現在)		※2 (原子炉水温度にて監視中)	
D/W・S/C 圧力	D/W:0.1306 MPa abs S/C:0.110 MPa abs (8/10 5:00 現在)	D/W:0.125 MPa abs S/C:デリカチ ※1 (8/10 5:00 現在)	D/W:0.1015 MPa abs S/C:0.1839 MPa abs (8/10 5:00 現在)		※2 (原子炉の除熱機能が維持されているため監視対象外)	
D/W 雰囲気温度	RPV/KD-シール:93.8℃ HVH戻り:95.9℃ (8/10 5:00 現在)	RPV/KD-シール:96℃ ※3 HVH戻り:120℃ (8/10 5:00 現在)	RPV/KD-シール:123.3℃ ※3 HVH戻り:112.6℃ (8/10 5:00 現在)		※2 (原子炉の除熱機能が維持されているため監視対象外)	
CAMS 放射線 モニタ	D/W(A):0.00E+00Sv/h ※1 B):3.56E+02Sv/h ※1 S/C(A):6.99E-01Sv/h B):7.20E-01Sv/h (8/10 5:00 現在)	D/W(A):1.11E+01Sv/h B):1.54E+01Sv/h S/C(A):1.45E-01Sv/h B):6.41E+00Sv/h ※1 (8/10 5:00 現在)	D/W(A):3.78E+00Sv/h ※3 B):2.77E+00Sv/h S/C(A):3.35E-01Sv/h B):3.17E-01Sv/h (8/10 5:00 現在)		※2 (原子炉の除熱機能が維持されているため監視対象外)	
S/C 温度	A系45.7℃ B系45.5℃ (8/10 5:00 現在)	A系48.8℃ B系48.7℃ (8/10 5:00 現在)	A系45.6℃ B系45.7℃ (8/10 5:00 現在)			
D/W 設計圧力	0.384MPa g(0.485MPa abs)	0.384MPa g(0.485MPa abs)	0.384MPa g(0.485MPa abs)			
D/W 最高使用圧力	0.427MPa g(0.528MPa abs)	0.427MPa g(0.528MPa abs)	0.427MPa g(0.528MPa abs)			
使用燃料プール 温度	※1	35.0℃ (8/10 5:00 現在)	32.9℃ (8/10 5:00 現在)	42℃ (8/10 5:00 現在)	29.4℃ (8/10 6:00 現在)	34.0℃ (8/10 6:00 現在)
FPC 及びナトリウム レベル	※1	1400mm (8/10 5:00 現在)	※1	2500mm (8/10 5:00 現在)	※2	
電源	外部電源受電中 (P/C2C)		外部電源受電中 (P/C4D)		外部電源受電中	
その他情報				共用プール 33℃ (8/9 6:00 現在)	5u:SHCモード (8/8 10:43~)	6u:SHCモード (8/9 23:12~)

圧力換算 ゲージ圧(MPa g) = 絶対圧(MPa abs) - 大気圧(標準大気圧0.1013 MPa)
絶対圧(MPa abs) = ゲージ圧(MPa g) + 大気圧(標準大気圧0.1013 MPa)

※1:計器不良
※2:データ採取対象外
※3:状況推移を監視中

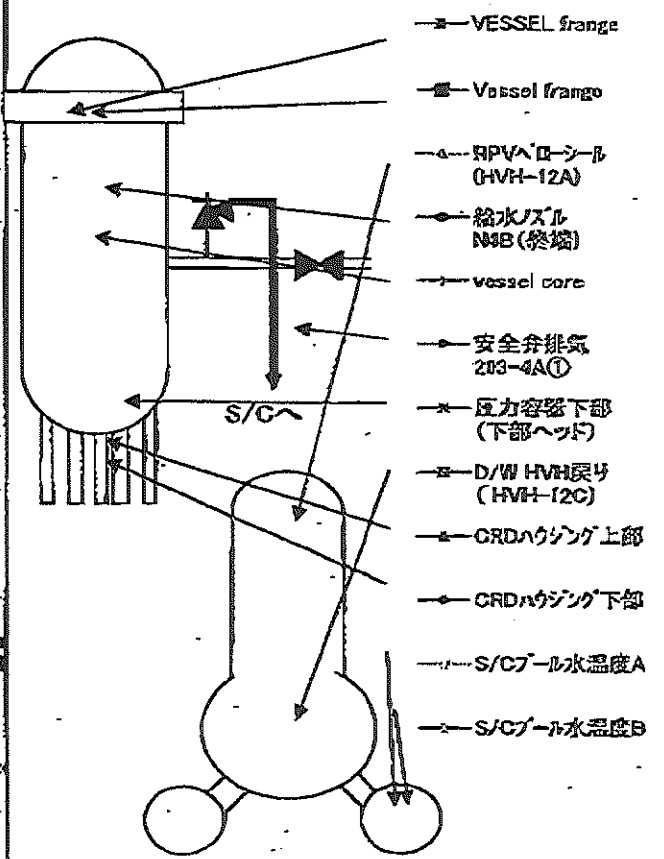
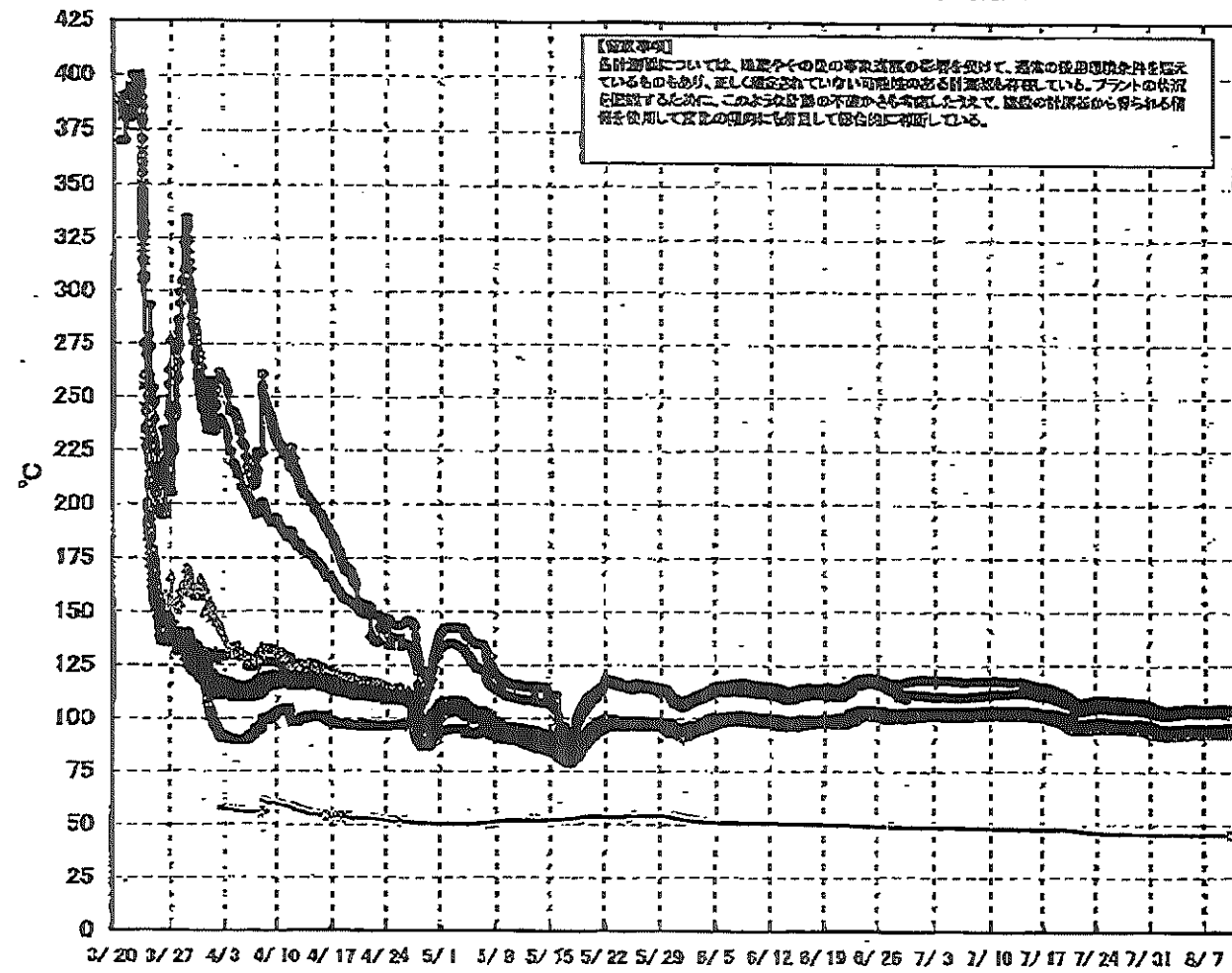
2011年 8月10日 10時40分

東京電力(株) 原子力立地 会議室

No. 5962 P. 2

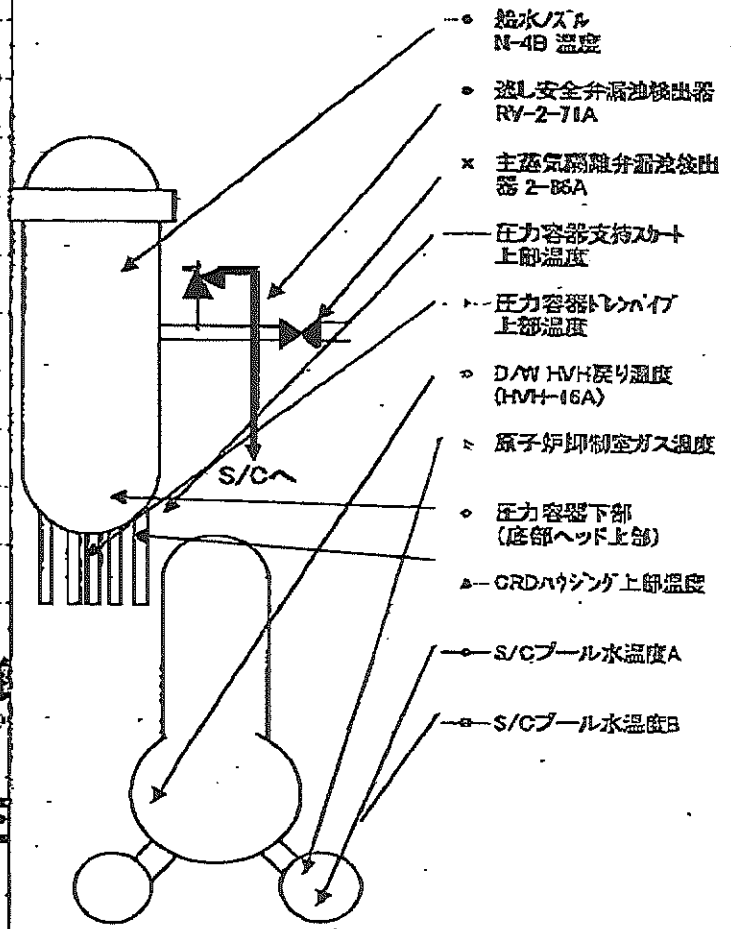
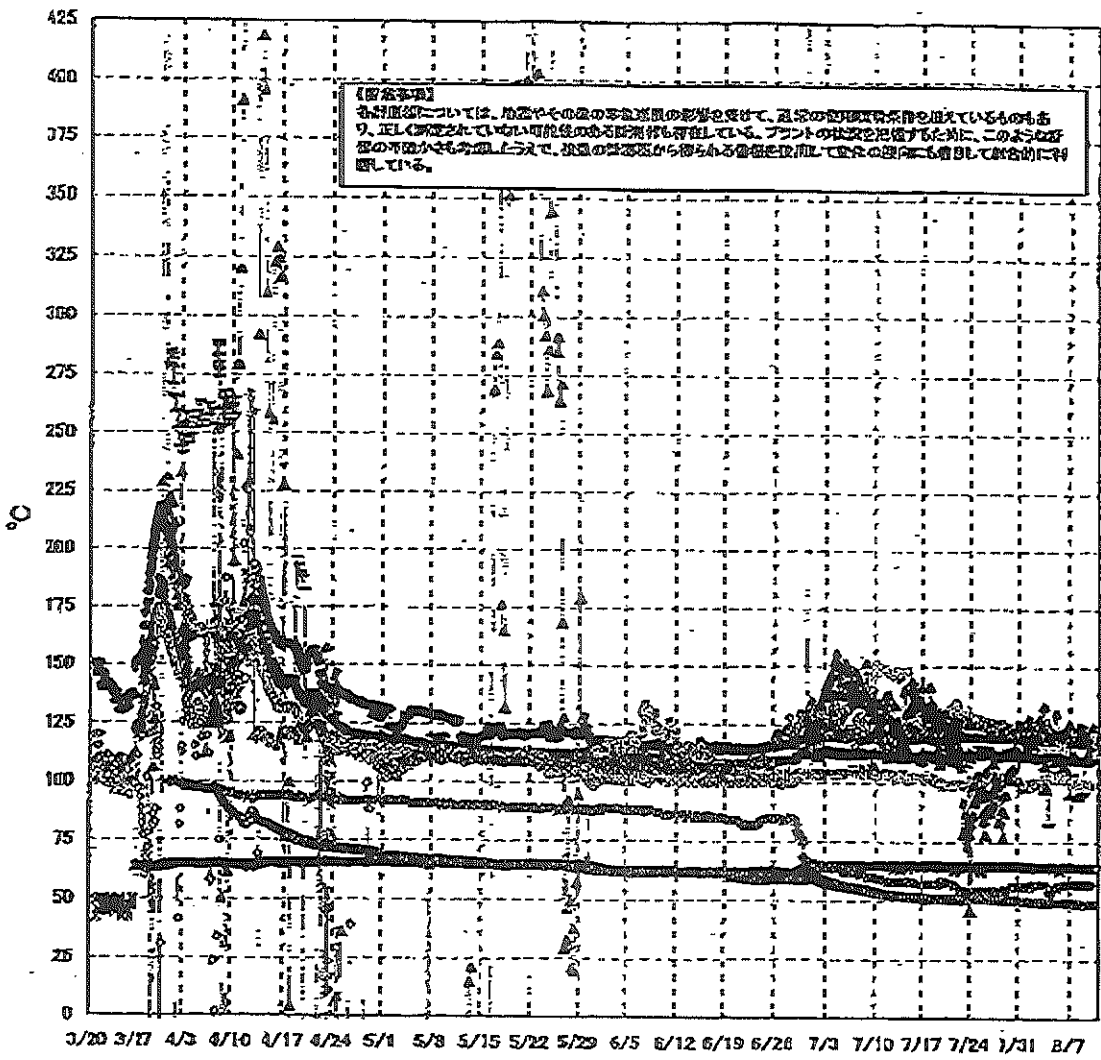
2/20

福島第一原子力発電所 1号機 温度に関するパラメータ (代表点)



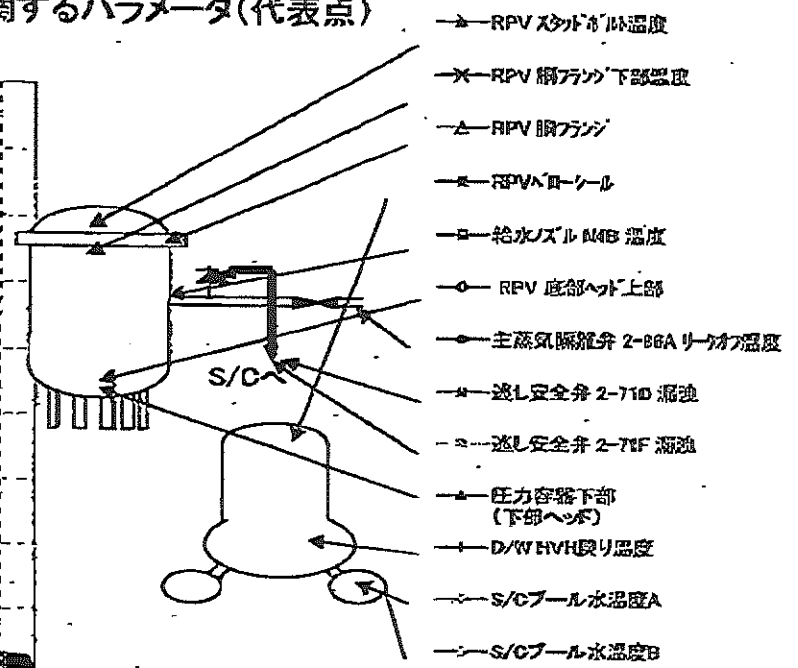
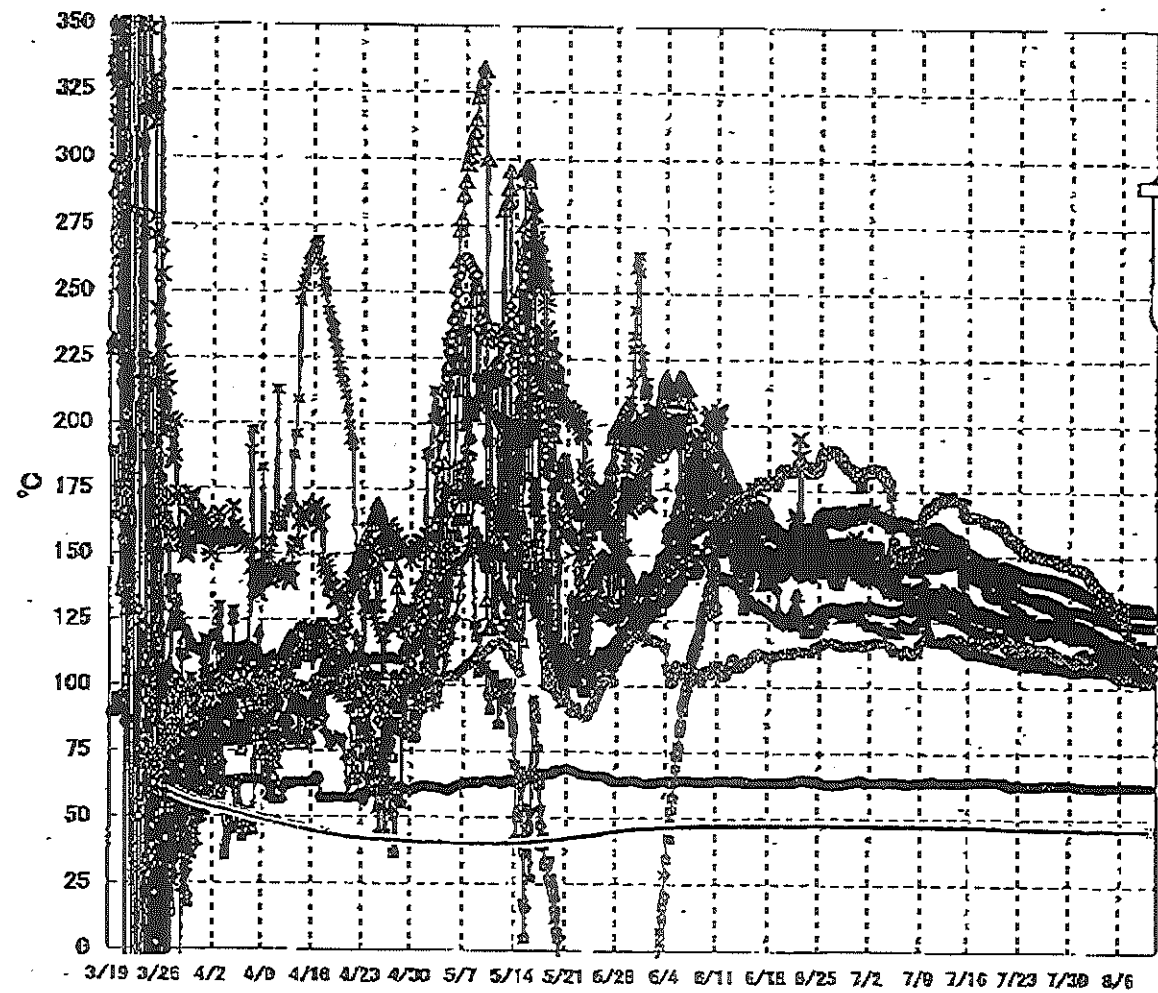
3/20

福島第一原子力発電所 2号機 温度に関するパラメータ(代表点)



4/20

福島第一原子力発電所 3号機 温度に関するパラメータ(代表点)



【留意事項】
 各計測器については、地震やその後の事象進展の影響を受けて、通常の使用環境条件を超えているものもあり、正しく測定されていない可能性のある計測器も存在している。プラントの状況を把握するために、このような計測器の不確かさも考慮したうえで、複数の計測器から得られる情報を活用して変化の傾向にも着目して総合的に判断している。

5/20

福島第一原子力発電所 モニタリングポスト空間線量率($\mu\text{Sv/h}$)

b/2D

測定日時	MP-1	MP-2	MP-3	MP-4	MP-5	MP-6	MP-7	MP-8
2011/8/9 15:00	5	22	14	13	16	36	108	89
2011/8/9 15:10	5	22	14	13	16	36	108	89
2011/8/9 15:20	5	22	14	13	16	36	108	89
2011/8/9 15:30	5	22	14	13	16	36	108	89
2011/8/9 15:40	5	22	14	13	16	36	108	89
2011/8/9 15:50	5	22	14	13	16	36	109	89
2011/8/9 16:00	5	22	14	13	16	36	108	89
2011/8/9 16:10	5	22	14	13	16	36	108	89
2011/8/9 16:20	5	22	14	13	16	36	108	89
2011/8/9 16:30	5	22	14	13	16	36	108	89
2011/8/9 16:40	5	22	14	13	16	36	109	89
2011/8/9 16:50	5	22	14	13	16	36	108	89
2011/8/9 17:00	5	22	14	13	16	36	108	89
2011/8/9 17:10	5	22	14	13	16	36	109	89
2011/8/9 17:20	5	22	14	13	16	36	108	89
2011/8/9 17:30	5	22	14	13	16	36	108	89
2011/8/9 17:40	5	22	14	13	16	36	108	89
2011/8/9 17:50	5	22	14	13	16	36	108	89
2011/8/9 18:00	5	22	14	13	16	36	108	89
2011/8/9 18:10	5	22	14	13	16	36	108	89
2011/8/9 18:20	5	22	14	13	16	36	108	89
2011/8/9 18:30	5	22	14	13	16	36	109	89
2011/8/9 18:40	5	22	14	13	16	36	108	89
2011/8/9 18:50	5	22	14	13	16	36	108	89
2011/8/9 19:00	5	22	14	13	16	36	108	89
2011/8/9 19:10	5	22	14	13	16	36	108	89
2011/8/9 19:20	5	22	14	13	16	36	108	89
2011/8/9 19:30	5	22	14	13	16	36	108	89
2011/8/9 19:40	5	22	14	13	16	36	108	89
2011/8/9 19:50	5	22	14	13	16	36	108	89
2011/8/9 20:00	5	22	14	13	16	36	108	89
2011/8/9 20:10	5	22	14	13	16	36	108	89
2011/8/9 20:20	5	22	14	13	16	36	108	89
2011/8/9 20:30	5	22	14	13	16	36	108	89
2011/8/9 20:40	5	22	14	13	16	36	108	89
2011/8/9 20:50	5	22	14	13	16	36	108	89
2011/8/9 21:00	5	22	14	13	16	36	108	89
2011/8/9 21:10	5	22	14	13	16	36	108	89
2011/8/9 21:20	5	22	14	13	16	36	108	89
2011/8/9 21:30	5	22	14	13	16	36	108	89
2011/8/9 21:40	5	22	14	13	16	36	108	89
2011/8/9 21:50	5	22	14	13	16	36	108	89
2011/8/9 22:00	5	22	14	13	16	36	108	89
2011/8/9 22:10	5	22	14	13	16	36	108	89
2011/8/9 22:20	5	22	14	13	16	36	108	89
2011/8/9 22:30	5	22	14	13	16	36	108	89
2011/8/9 22:40	5	22	14	13	16	36	108	89
2011/8/9 22:50	5	22	14	13	16	36	108	89
2011/8/9 23:00	5	22	14	13	16	36	108	89
2011/8/9 23:10	5	22	14	13	16	36	108	89
2011/8/9 23:20	5	22	14	13	16	36	108	89
2011/8/9 23:30	5	22	14	13	16	36	108	89
2011/8/9 23:40	5	22	14	13	16	36	108	89
2011/8/9 23:50	5	22	14	13	16	36	108	89
2011/8/10 0:00	5	22	14	13	16	36	108	89
2011/8/10 0:10	5	22	14	13	16	36	108	89
2011/8/10 0:20	5	22	14	13	16	36	108	89
2011/8/10 0:30	5	22	14	13	16	36	108	89
2011/8/10 0:40	5	22	14	13	16	36	108	89
2011/8/10 0:50	5	22	14	13	16	36	108	89
2011/8/10 1:00	5	22	14	13	16	36	108	89
2011/8/10 1:10	5	22	14	13	16	36	108	89

福島第一原子力発電所 モニタリングポスト空間線量率($\mu\text{Sv/h}$)

7/20

測定日時	MP-1	MP-2	MP-3	MP-4	MP-5	MP-6	MP-7	MP-8
2011/8/10 1:20	5	22	14	13	16	36	108	89
2011/8/10 1:30	5	22	14	13	16	36	108	89
2011/8/10 1:40	5	22	14	13	16	36	108	89
2011/8/10 1:50	5	22	14	13	16	36	108	89
2011/8/10 2:00	5	22	14	13	16	36	108	89
2011/8/10 2:10	5	22	14	13	16	36	108	89
2011/8/10 2:20	5	22	14	13	16	36	108	89
2011/8/10 2:30	5	22	14	13	16	36	108	89
2011/8/10 2:40	5	22	14	13	16	36	108	89
2011/8/10 2:50	5	22	14	13	16	36	108	89
2011/8/10 3:00	5	22	14	13	16	36	108	89
2011/8/10 3:10	5	22	14	13	16	36	108	89
2011/8/10 3:20	5	22	14	13	16	36	108	89
2011/8/10 3:30	5	22	14	13	16	36	108	89
2011/8/10 3:40	5	22	14	13	16	36	108	89
2011/8/10 3:50	5	22	14	13	16	36	108	89
2011/8/10 4:00	5	22	14	13	16	36	108	89
2011/8/10 4:10	5	22	14	13	16	36	108	89
2011/8/10 4:20	5	22	14	13	16	36	108	89
2011/8/10 4:30	5	22	14	13	16	36	108	89
2011/8/10 4:40	5	22	14	13	16	36	108	89
2011/8/10 4:50	5	22	14	13	16	36	108	89
2011/8/10 5:00	5	22	14	13	16	36	108	89
2011/8/10 5:10	5	22	14	13	16	36	108	89
2011/8/10 5:20	5	22	14	13	16	36	108	89
2011/8/10 5:30	5	22	14	13	16	36	108	89
2011/8/10 5:40	5	22	14	13	16	36	108	89
2011/8/10 5:50	5	22	14	13	16	36	108	89
2011/8/10 6:00	5	22	14	13	16	36	108	89
2011/8/10 6:10	5	22	14	13	16	36	108	89
2011/8/10 6:20	5	22	14	13	16	36	108	89
2011/8/10 6:30	5	22	14	13	16	36	108	89
2011/8/10 6:40	5	22	14	13	16	36	108	89
2011/8/10 6:50	5	22	14	13	16	36	108	89
2011/8/10 7:00	5	22	14	13	16	36	108	89
2011/8/10 7:10	5	22	14	13	16	36	108	89
2011/8/10 7:20	5	22	14	13	16	36	108	89
2011/8/10 7:30	5	22	14	13	16	36	108	89
2011/8/10 7:40	5	22	14	13	16	36	108	89
2011/8/10 7:50	5	22	14	13	16	36	108	89
2011/8/10 8:00	5	22	14	13	16	36	108	89
2011/8/10 8:10	5	22	14	13	16	36	108	89
2011/8/10 8:20	5	22	14	13	16	36	108	89
2011/8/10 8:30	5	22	14	13	16	36	108	89
2011/8/10 8:40	5	22	14	13	16	36	108	89
2011/8/10 8:50	5	22	14	13	16	36	108	89
2011/8/10 9:00	5	22	14	13	16	36	108	89
2011/8/10 9:10	5	22	14	13	16	36	108	89
2011/8/10 9:20	5	22	14	13	16	36	108	89
2011/8/10 9:30	5	22	14	13	16	36	108	89
2011/8/10 9:40	5	22	14	13	16	36	108	89
2011/8/10 9:50	5	22	14	13	16	36	108	89
2011/8/10 10:00	5	22	14	13	16	36	108	89

福島第一原子力発電所 モニタリング結果

場所	日時	線量率 ($\mu\text{Sv/h}$)	中性子線量率 ($\mu\text{Sv/h}$)	天候	風向	風速 (m/s)
西門	2011/8/9 15:00	13.0	<0.01	晴れ	E	1.8
西門	2011/8/9 15:10	13.1	<0.01	晴れ	SE	1.5
西門	2011/8/9 15:20	13.1	<0.01	晴れ	ENE	1.7
西門	2011/8/9 15:30	13.1	<0.01	晴れ	E	1.4
西門	2011/8/9 15:40	13.1	<0.01	晴れ	ESE	1.3
西門	2011/8/9 15:50	13.1	<0.01	晴れ	NE	1.1
西門	2011/8/9 16:00	13.1	<0.01	晴れ	E	1.0
西門	2011/8/9 16:10	13.1	<0.01	晴れ	ENE	1.5
西門	2011/8/9 16:20	13.1	<0.01	晴れ	E	1.5
西門	2011/8/9 16:30	13.1	<0.01	晴れ	E	1.1
西門	2011/8/9 16:40	13.0	<0.01	晴れ	ENE	1.5
西門	2011/8/9 16:50	13.1	<0.01	晴れ	ENE	1.1
西門	2011/8/9 17:00	13.0	<0.01	晴れ	E	1.1
西門	2011/8/9 17:10	13.0	<0.01	晴れ	E	0.9
西門	2011/8/9 17:20	13.1	<0.01	晴れ	E	1.1
西門	2011/8/9 17:30	13.0	<0.01	晴れ	E	1.2
西門	2011/8/9 17:40	13.0	<0.01	晴れ	E	1.2
西門	2011/8/9 17:50	13.1	<0.01	晴れ	E	1.0
西門	2011/8/9 18:00	13.0	<0.01	晴れ	E	0.7
西門	2011/8/9 18:10	13.1	<0.01	晴れ	ENE	0.8
西門	2011/8/9 18:20	13.0	<0.01	晴れ	SE	0.6
西門	2011/8/9 18:30	13.1	<0.01	晴れ	SE	0.5
西門	2011/8/9 18:40	13.0	<0.01	晴れ	ESE	0.6
西門	2011/8/9 18:50	13.1	<0.01	晴れ	S	0.7
西門	2011/8/9 19:00	13.0	<0.01	晴れ	E	0.4
西門	2011/8/9 19:10	13.1	<0.01	晴れ	E	0.6
西門	2011/8/9 19:20	13.0	<0.01	晴れ	ENE	1.0
西門	2011/8/9 19:30	13.1	<0.01	晴れ	E	0.4
西門	2011/8/9 19:40	13.0	<0.01	晴れ	S	0.3
西門	2011/8/9 19:50	13.0	<0.01	晴れ	S	0.3
西門	2011/8/9 20:00	13.0	<0.01	晴れ	SSE	0.3
西門	2011/8/9 20:10	13.1	<0.01	晴れ	S	0.3
西門	2011/8/9 20:20	13.0	<0.01	晴れ	WSW	0.4
西門	2011/8/9 20:30	13.0	<0.01	晴れ	SSE	0.3
西門	2011/8/9 20:40	13.1	<0.01	晴れ	SW	0.3
西門	2011/8/9 20:50	13.0	<0.01	晴れ	W	0.3
西門	2011/8/9 21:00	13.0	<0.01	晴れ	W	0.3
西門	2011/8/9 21:10	13.0	<0.01	晴れ	SW	0.3
西門	2011/8/9 21:20	13.0	<0.01	晴れ	NE	0.3
西門	2011/8/9 21:30	13.1	<0.01	晴れ	E	0.3
西門	2011/8/9 21:40	13.1	<0.01	晴れ	E	0.3
西門	2011/8/9 21:50	13.0	<0.01	晴れ	SW	0.3
西門	2011/8/9 22:00	13.0	<0.01	晴れ	SW	0.3
西門	2011/8/9 22:10	13.1	<0.01	晴れ	SW	0.3
西門	2011/8/9 22:20	13.0	<0.01	晴れ	SW	0.4
西門	2011/8/9 22:30	13.0	<0.01	晴れ	W	0.3
西門	2011/8/9 22:40	13.0	<0.01	晴れ	N	0.4
西門	2011/8/9 22:50	13.0	<0.01	晴れ	SW	0.3
西門	2011/8/9 23:00	13.0	<0.01	晴れ	W	0.4
西門	2011/8/9 23:10	13.0	<0.01	晴れ	W	0.5
西門	2011/8/9 23:20	13.0	<0.01	晴れ	NE	0.3
西門	2011/8/9 23:30	13.1	<0.01	晴れ	SW	0.4
西門	2011/8/9 23:40	13.0	<0.01	晴れ	NW	0.2
西門	2011/8/9 23:50	13.0	<0.01	晴れ	N	0.2
西門	2011/8/10 0:00	12.9	<0.01	晴れ	ENE	0.2
西門	2011/8/10 0:10	13.0	<0.01	晴れ	NE	0.3
西門	2011/8/10 0:20	13.0	<0.01	晴れ	W	0.2
西門	2011/8/10 0:30	13.1	<0.01	晴れ	ESE	0.3
西門	2011/8/10 0:40	13.0	<0.01	晴れ	W	0.4
西門	2011/8/10 0:50	13.0	<0.01	晴れ	NNW	0.3
西門	2011/8/10 1:00	13.0	<0.01	晴れ	SSW	0.2
西門	2011/8/10 1:10	12.9	<0.01	晴れ	WSW	0.4

福島第一原子力発電所 モニタリング結果

場所	日時	線量率 ($\mu\text{Sv/h}$)	中性子線量率 ($\mu\text{Sv/h}$)	天候	風向	風速 (m/s)
西門	2011/8/10 1:20	13.0	<0.01	晴れ	S	0.9
西門	2011/8/10 1:30	13.0	<0.01	晴れ	NE	0.2
西門	2011/8/10 1:40	13.0	<0.01	晴れ	NW	0.2
西門	2011/8/10 1:50	13.0	<0.01	晴れ	W	0.2
西門	2011/8/10 2:00	13.0	<0.01	晴れ	W	0.3
西門	2011/8/10 2:10	12.9	<0.01	晴れ	NE	0.3
西門	2011/8/10 2:20	13.0	<0.01	晴れ	WNW	0.3
西門	2011/8/10 2:30	13.0	<0.01	晴れ	NW	0.3
西門	2011/8/10 2:40	13.0	<0.01	晴れ	SW	0.3
西門	2011/8/10 2:50	13.0	<0.01	晴れ	SW	0.3
西門	2011/8/10 3:00	12.9	<0.01	晴れ	WNW	0.3
西門	2011/8/10 3:10	13.0	<0.01	晴れ	NE	0.4
西門	2011/8/10 3:20	13.0	<0.01	晴れ	SSW	0.4
西門	2011/8/10 3:30	13.0	<0.01	晴れ	SW	0.3
西門	2011/8/10 3:40	12.9	<0.01	晴れ	W	0.3
西門	2011/8/10 3:50	13.0	<0.01	晴れ	NNW	0.3
西門	2011/8/10 4:00	13.0	<0.01	晴れ	SSW	0.3
西門	2011/8/10 4:10	13.0	<0.01	晴れ	NW	0.5
西門	2011/8/10 4:20	12.9	<0.01	晴れ	N	0.4
西門	2011/8/10 4:30	12.9	<0.01	晴れ	SSW	0.3
西門	2011/8/10 4:40	13.0	<0.01	晴れ	E	0.3
西門	2011/8/10 4:50	13.0	<0.01	晴れ	NNW	0.4
西門	2011/8/10 5:00	12.9	<0.01	晴れ	NW	0.2
西門	2011/8/10 5:10	13.0	<0.01	晴れ	SSW	0.3
西門	2011/8/10 5:20	13.0	<0.01	晴れ	WNW	0.2
西門	2011/8/10 5:30	13.0	<0.01	晴れ	NNW	0.3
西門	2011/8/10 5:40	13.0	<0.01	晴れ	N	0.2
西門	2011/8/10 5:50	12.9	<0.01	晴れ	NNW	0.3
西門	2011/8/10 6:00	13.0	<0.01	晴れ	SSW	0.3
西門	2011/8/10 6:10	13.0	<0.01	晴れ	E	0.4
西門	2011/8/10 6:20	13.0	<0.01	晴れ	N	0.5
西門	2011/8/10 6:30	13.0	<0.01	晴れ	E	0.3
西門	2011/8/10 6:40	13.0	<0.01	晴れ	E	1.0
西門	2011/8/10 6:50	13.0	<0.01	晴れ	E	0.9
西門	2011/8/10 7:00	13.0	<0.01	晴れ	E	1.1
西門	2011/8/10 7:10	13.1	<0.01	晴れ	E	1.6
西門	2011/8/10 7:20	13.0	<0.01	晴れ	E	0.8
西門	2011/8/10 7:30	13.0	<0.01	晴れ	E	0.7
西門	2011/8/10 7:40	13.0	<0.01	晴れ	S	0.7
西門	2011/8/10 7:50	13.0	<0.01	晴れ	SW	1.1
西門	2011/8/10 8:00	13.0	<0.01	晴れ	E	1.4
西門	2011/8/10 8:10	13.0	<0.01	晴れ	E	1.5
西門	2011/8/10 8:20	13.0	<0.01	晴れ	E	1.6
西門	2011/8/10 8:30	13.0	<0.01	晴れ	E	1.9
西門	2011/8/10 8:40	12.9	<0.01	晴れ	E	2.3
西門	2011/8/10 8:50	12.9	<0.01	晴れ	E	1.7
西門	2011/8/10 9:00	13.0	<0.01	晴れ	E	1.8
西門	2011/8/10 9:10	13.0	<0.01	晴れ	E	1.9
西門	2011/8/10 9:20	13.0	<0.01	晴れ	E	2.0
西門	2011/8/10 9:30	13.0	<0.01	晴れ	E	2.1
西門	2011/8/10 9:40	12.9	<0.01	晴れ	SE	1.5
西門	2011/8/10 9:50	12.9	<0.01	晴れ	ENE	1.7
西門	2011/8/10 10:00	12.8	<0.01	晴れ	SE	1.7

福島第一原子力発電所 モニタリング結果(可搬型MP)

日時	事務本館南側線量率 (mSv/h)	正門線量率(μ Sv/h)	西門線量率(μ Sv/h)
2011/8/9 15:00	0.31	33	12
2011/8/9 15:30	0.31	33	12
2011/8/9 16:00	0.31	33	12
2011/8/9 16:30	0.31	33	12
2011/8/9 17:00	0.31	33	12
2011/8/9 17:30	0.31	33	12
2011/8/9 18:00	0.31	33	12
2011/8/9 18:30	0.31	33	12
2011/8/9 19:00	0.31	33	12
2011/8/9 19:30	0.31	33	12
2011/8/9 20:00	0.32	33	12
2011/8/9 20:30	0.32	33	12
2011/8/9 21:00	0.32	33	12
2011/8/9 21:30	0.32	33	12
2011/8/9 22:00	0.32	33	12
2011/8/9 22:30	0.32	33	12
2011/8/9 23:00	0.32	33	12
2011/8/9 23:30	0.32	33	12
2011/8/10 0:00	0.32	33	12
2011/8/10 0:30	0.32	32	12
2011/8/10 1:00	0.32	32	12
2011/8/10 1:30	0.32	32	12
2011/8/10 2:00	0.32	32	12
2011/8/10 2:30	0.32	32	12
2011/8/10 3:00	0.32	32	12
2011/8/10 3:30	0.32	32	12
2011/8/10 4:00	0.32	32	12
2011/8/10 4:30	0.32	32	12
2011/8/10 5:00	0.32	32	12
2011/8/10 5:30	0.32	32	12
2011/8/10 6:00	0.32	32	12
2011/8/10 6:30	0.32	32	12
2011/8/10 7:00	0.32	32	12
2011/8/10 7:30	0.32	32	12
2011/8/10 8:00	0.32	32	12
2011/8/10 8:30	0.32	32	12
2011/8/10 9:00	0.32	33	12
2011/8/10 9:30	0.32	33	12
2011/8/10 10:00	0.32	33	12

発電所敷地内における空气中放射性物質の核種分析結果<1/2>

参考値

(データ集約：8/10)

採取場所	福島第一 西門		福島第二 MP-1 (参考)				②炉規則告示濃度限度 (Bq/cm ³) (別表第2第四欄 放射線 業務従事者の呼吸する 空气中の濃度限度) ^{※2}
	平成23年8月9日 7時00分～12時00分		平成23年8月9日 9時31分～9時41分				
検出核種 (半減期)	①試料濃度 ^{※1} (Bq/cm ³)	倍率 (①/②)	①試料濃度 ^{※1} (Bq/cm ³)	倍率 (①/②)	①試料濃度 ^{※1} (Bq/cm ³)	倍率 (①/②)	
I-131 (約8日)	ND	-	ND	-			1E-03
Cs-134 (約2年)	3.3E-07	0.00	ND	-			2E-03
Cs-137 (約30年)	5.3E-07	0.00	ND	-			3E-03

※1 試料濃度は、揮発性と粒子状の合計値。

0.0E-0とは、 0.0×10^{-0} と同じ意味である。

その他の核種については評価中。

※2 二種類以上の核種がある場合は、それぞれの濃度限度に対する倍率の総和を1と比較する。

※3 本分析における放射能濃度の検出限界値を下回る場合は、「ND」と記載。

福島第一 西門における代表3核種の検出限界値は次のとおり。

揮発性のI-131が約1E-7Bq/cm³、Cs-134が約3E-7Bq/cm³、Cs-137が約4E-7Bq/cm³。

粒子状のI-131が約8E-8Bq/cm³、Cs-134が約2E-7Bq/cm³、Cs-137が約2E-7Bq/cm³。

福島第二 MP-1における代表3核種の検出限界値は次のとおり。

揮発性のI-131が約2E-6Bq/cm³、Cs-134が約4E-6Bq/cm³、Cs-137が約3E-6Bq/cm³。

粒子状のI-131が約9E-7Bq/cm³、Cs-134が約3E-6Bq/cm³、Cs-137が約2E-6Bq/cm³。

11/20

発電所敷地内における空气中放射性物質の核種分析結果<2/2>

参考値

(データ集約：8/10)

採取場所	福島第一 MP-1		福島第一 MP-3		福島第一 MP-8		②炉規則告示濃度限度 (Bq/cm ³) (別表第2第四欄 放射線 業務従事者の呼吸する 空气中の濃度限度) ※2
試料採取日時刻	平成23年8月9日 10時10分～15時10分		平成23年8月9日 10時49分～15時49分		平成23年8月9日 10時32分～15時32分		
検出核種 (半減期)	①試料濃度 ※1 ※3 (Bq/cm ³)	倍率 (①/②)	①試料濃度 ※1 ※3 (Bq/cm ³)	倍率 (①/②)	①試料濃度 ※1 ※3 (Bq/cm ³)	倍率 (①/②)	
I-131 (約8日)	ND	-	ND	-	ND	-	
Cs-134 (約2年)	ND	-	ND	-	ND	-	2E-03
Cs-137 (約30年)	ND	-	ND	-	ND	-	3E-03

※1 試料濃度は、揮発性と粒子状の合計値。

○.OE-○とは、 $0.0 \times 1.0^{-○}$ と同じ意味である。

その他の核種については評価中。

※2 二種類以上の核種がある場合は、それぞれの濃度限度に対する倍率の総和を1と比較する。

※3 本分析における放射能濃度の検出限界値を下回る場合は、「ND」と記載。

代表3核種の検出限界値は次のとおり。

揮発性のI-131が約 $2E-6$ Bq/cm³、Cs-134が約 $5E-6$ Bq/cm³、Cs-137が約 $5E-6$ Bq/cm³。

粒子状のI-131が約 $1E-6$ Bq/cm³、Cs-134が約 $3E-6$ Bq/cm³、Cs-137が約 $3E-6$ Bq/cm³。

12/20

海水核種分析結果<沿岸>

参考値

(データ集約 : 8/10)

採取場所	福島第一 5, 6号機放水口北側 (5, 6号機放水口から北側に 約30m地点)		福島第一 南放水口付近 (1~4号機放水口から南側に約330m地点)				福島第二 北放水口付近 (3, 4号機放水口付近) (福島第一から約10km地点)		福島第二 岩沢海岸付近 (1, 2号機放水口から 南側に約7km地点) (福島第一から約15km地点)		②伊規告示濃度限度 (Bq/L) (別表第2第六欄 周辺監視区域外の 水中の濃度限度)
	試料採取日時刻	平成23年8月9日 9時50分		平成23年8月9日 9時35分		平成23年8月9日 14時35分		平成23年8月9日 8時05分		平成23年8月9日 7時35分	
検出核種 (半減期)	①試料濃度 (Bq/L)	倍率 (①/②)	①試料濃度 (Bq/L)	倍率 (①/②)	①試料濃度 (Bq/L)	倍率 (①/②)	①試料濃度 (Bq/L)	倍率 (①/②)	①試料濃度 (Bq/L)	倍率 (①/②)	
I-131 (約8日)	ND	-	ND	-	ND	-	ND	-	ND	-	40
Cs-134 (約2年)	23	0.38	ND	-	ND	-	ND	-	ND	-	60
Cs-137 (約30年)	ND	-	ND	-	ND	-	ND	-	ND	-	90

※ 伊規告示濃度は、「Bq/cm³」の表記を「Bq/L」に換算した値

※ その他の核種については評価中。

※ 二種類以上の核種がある場合は、それぞれの濃度限度に対する倍率の総和を1と比較する。

※ 福島第一 (5, 6号放水口北側、南放水口付近) の分析における放射能濃度の検出限界値 (I-131が約9Bq/L、Cs-134が約22Bq/L、Cs-137が約24Bq/L) を下回る場合は、「ND」と記載。
 福島第二 (北放水口付近、岩沢海岸付近) の分析における放射能濃度の検出限界値 (I-131が約4Bq/L、Cs-134が約2Bq/L、Cs-137が約9Bq/L) を下回る場合は、「ND」と記載。

13/20

海水核種分析結果<沖合>

参考値

(データ集約: 8/10)

採取場所	南相馬市沖合30km 上層		南相馬市沖合30km 中層		南相馬市沖合30km 下層		舘戸川沖合30km 上層		舘戸川沖合30km 中層		舘戸川沖合30km 下層		②炉規則告示濃度限度 (Bq/L) (別表第2第六欄 周辺監視区域外の 水中の濃度限度)
	①試料濃度 (Bq/L)	倍率 (①/②)	①試料濃度 (Bq/L)	倍率 (①/②)	①試料濃度 (Bq/L)	倍率 (①/②)	①試料濃度 (Bq/L)	倍率 (①/②)	①試料濃度 (Bq/L)	倍率 (①/②)	①試料濃度 (Bq/L)	倍率 (①/②)	
試料採取日時刻	平成23年8月9日 7時30分		平成23年8月9日 7時30分		平成23年8月9日 7時30分		平成23年8月9日 6時35分		平成23年8月9日 6時35分		平成23年8月9日 6時35分		
検出核種 (半減期)													
I-131 (約8日)	ND	-	ND	-	ND	-	ND	-	ND	-	ND	-	40
Cs-134 (約2年)	ND	-	ND	-	ND	-	ND	-	ND	-	ND	-	60
Cs-137 (約30年)	ND	-	ND	-	ND	-	ND	-	ND	-	ND	-	90

採取場所	相馬市沖合5km 上層		相馬市沖合5km 下層		鹿島沖合5km 上層		鹿島沖合5km 下層		相馬市沖合1km 上層		相馬市沖合3km 下層		②炉規則告示濃度限度 (Bq/L) (別表第2第六欄 周辺監視区域外の 水中の濃度限度)
	①試料濃度 (Bq/L)	倍率 (①/②)	①試料濃度 (Bq/L)	倍率 (①/②)	①試料濃度 (Bq/L)	倍率 (①/②)	①試料濃度 (Bq/L)	倍率 (①/②)	①試料濃度 (Bq/L)	倍率 (①/②)	①試料濃度 (Bq/L)	倍率 (①/②)	
試料採取日時刻	平成23年8月9日 6時30分		平成23年8月9日 6時30分		平成23年8月9日 6時10分		平成23年8月9日 6時10分		平成23年8月9日 5時25分		平成23年8月9日 5時25分		
検出核種 (半減期)													
I-131 (約8日)	ND	-	ND	-	ND	-	ND	-	ND	-	ND	-	40
Cs-134 (約2年)	ND	-	ND	-	ND	-	ND	-	ND	-	ND	-	60
Cs-137 (約30年)	ND	-	ND	-	ND	-	ND	-	ND	-	ND	-	90

※ 炉規則告示濃度は、「Bq/cm³」の表記を「Bq/L」に換算した値
 ※ その他の核種については附録中。
 ※ 二種以上核種がある場合は、それぞれの濃度限度に対する倍率の総和を1と比較する。
 ※ 本分析における海水の放射能濃度の検出限界値 (I-131が約4Bq/L、Cs-134が約6Bq/L、Cs-137が約9Bq/L) を下回る場合は、「ND」と記載。

14/20

参考値

福島第一 物揚場前、1~4号機スクリーン、1~4号機取水口内 海水核種分析結果<1/3>

(データ集約: 8/10)

採取場所	福島第一 物揚場前海水				福島第一 1~4号機 取水口内北側海水		福島第一 1号機スクリーン海水 (シルトフェンス外側)		福島第一 1号機スクリーン海水 (シルトフェンス内側)		②炉種別告示濃度限度 (Bq/L) (別表第2第六欄 周辺監視区域外の水中の濃度限度)
	試料採取日時刻	平成23年8月9日 6時29分		対象外		平成23年8月9日 6時40分		平成23年8月9日 6時47分		平成23年8月9日 6時52分	
検出核種 (半減期)	①試料濃度 (Bq/L)	倍率 (①/②)	①試料濃度 (Bq/L)	倍率 (①/②)	①試料濃度 (Bq/L)	倍率 (①/②)	①試料濃度 (Bq/L)	倍率 (①/②)	①試料濃度 (Bq/L)	倍率 (①/②)	
I-131 (約8日)	ND	-	/	/	ND	-	ND	-	ND	-	40
Cs-134 (約2年)	26	0.43	/	/	140	2.3	110	1.8	240	4.0	60
Cs-137 (約30年)	ND	-	/	/	180	2.0	110	1.2	290	3.2	90

※ 炉種別告示濃度は、「Bq/cm³」の表記を「Bq/L」に換算した値
 ※ その他の核種については評価中。
 ※ 二種類以上の核種がある場合は、それぞれの濃度限度に対する倍率の総和を1と比較する。
 ※ 本分析における福島第一 物揚場、1~4号機スクリーン、1~4号機取水口内 海水の放射能濃度の検出限界値 (I-131が約16Bq/L、Cs-137が約29Bq/L)を下回る場合は、「ND」と記載。

15/20

参考値

福島第一 物懸塔前、1~4号機スクリーン、1~4号機取水口内 海水核種分析結果<2/3>

(データ集約: 8/10)

採取場所	福島第一 2号機スクリーン海水 (シルトフェンス外側)		福島第一 2号機スクリーン海水 (シルトフェンス内側)		福島第一 3号機スクリーン海水 (シルトフェンス外側)		福島第一 3号機スクリーン海水 (シルトフェンス内側)		福島第一 4号機スクリーン海水 (シルトフェンス外側)		②炉冷却告示 濃度限度 (Bq/L) (別表第2第六欄 周辺監視区域外の 水中の濃度限度)
	①試料濃度 (Bq/L)	倍率 (①/②)	①試料濃度 (Bq/L)	倍率 (①/②)	①試料濃度 (Bq/L)	倍率 (①/②)	①試料濃度 (Bq/L)	倍率 (①/②)	①試料濃度 (Bq/L)	倍率 (①/②)	
試料採取日 時刻	平成23年8月9日 7時00分		平成23年8月9日 7時05分		平成23年8月9日 7時14分		平成23年8月9日 7時20分		平成23年8月9日 7時14分		
検出核種 (半減期)											
I-131 (約8日)	ND	—	60	1.5	ND	—	ND	—	ND	—	40
Cs-134 (約2年)	120	2.0	1,100	18	210	3.5	1,600	27	240	4.0	80
Cs-137 (約30年)	160	1.8	1,200	13	240	2.7	1,700	19	270	3.0	90

※ 炉冷却告示濃度は、「Bq/cm³」の表記を「Bq/L」に換算した値
 ※ その他の核種については評価中。
 ※ 二種類以上の核種がある場合は、それぞれの濃度限度に対する倍率の総和を1と比較する。
 ※ 本分析における福島第一 物懸塔、1~4号機スクリーン、1~4号機取水口内 海水の放射能濃度の検出限界値
 (I-131が約29Bq/L)を下回る場合は、「ND」と記載。

16/30

参考値

福島第一 物産場前、1～4号機スクリーン、1～4号機取水口内 海水核種分析結果<3/3>

(データ集約: 8/10)

採取場所	福島第一 4号機スクリーン海水 (シルトフェンス内側)		福島第一 1～4号機 取水口内南側海水		福島第一 港塞口						②炉規則告示 濃度限度 (Bq/L) (別表第2第六欄 周辺監視区域外の 水中の濃度限度)
	①試料濃度 (Bq/L)	倍率 (①/②)	①試料濃度 (Bq/L)	倍率 (①/②)	①試料濃度 (Bq/L)	倍率 (①/②)	①試料濃度 (Bq/L)	倍率 (①/②)	①試料濃度 (Bq/L)	倍率 (①/②)	
試料採取日 時刻	平成23年8月9日 7時20分		平成23年8月9日 7時28分		対象外						
検出核種 (半減期)											
I-131 (約8日)	ND	—	ND	—							40
Cs-134 (約2年)	820	14	71	1.2							60
Cs-137 (約30年)	870	9.7	96	1.1							90

※ 炉規則告示濃度は、「Bq/cm³」の表記を「Bq/L」に換算した値
 ※ その他の核種については評価中。
 ※ 二種類以上の核種がある場合は、それぞれの濃度限度に対する倍率の総和を1と比較する。
 ※ 本分析における福島第一 物産場、1～4号機スクリーン、1～4号機取水口内 海水の放射能濃度の検出限界値 (I-131が約24Bq/L) を下回る場合は、「ND」と記載。

17/50

集中廃棄物処理施設周辺 サブドレン水後種分析結果

平成20年8月10日

I-131 (Bq/cm³)

測定	移送後																				
測点	7/24	7/25	7/26	7/27	7/28	7/29	7/30	7/31	8/1	8/2	8/3	8/4	8/5	8/6	8/7	8/8	8/9				
①	ND	ND	ND	ND	ND	ND	ND	ND	ND	ND	ND	ND	ND	ND	ND	ND	ND				
②	ND	ND	ND	ND	ND	ND	ND	ND	ND	ND	ND	ND	ND	ND	ND	ND	ND				
③	ND	ND	ND	ND	ND	ND	ND	ND	ND	ND	ND	ND	ND	ND	ND	ND	ND				
④	-	-	-	-	-	-	-	-	-	-	-	-	-	-	-	-	-				
⑤	ND	ND	ND	ND	ND	ND	ND	ND	ND	ND	ND	ND	ND	ND	ND	ND	ND				
⑥	-	ND	-	-	-	-	-	-	ND	-	-	-	-	-	-	-	ND				
⑦	ND	ND	ND	ND	ND	ND	ND	ND	ND	ND	ND	ND	ND	ND	ND	ND	ND				
⑧	ND	ND	ND	ND	ND	ND	ND	ND	ND	ND	ND	ND	ND	ND	ND	ND	ND				
⑨	-	-	-	-	-	-	-	-	-	ND	ND	ND	ND	ND	ND	ND	ND				

Cs-134 (Bq/cm³)

測定	移送後																				
測点	7/24	7/25	7/26	7/27	7/28	7/29	7/30	7/31	8/1	8/2	8/3	8/4	8/5	8/6	8/7	8/8	8/9				
①	ND	ND	ND	0.067	0.027	0.096	0.095	0.068	ND	0.037	0.034	0.342	ND	ND	0.047	ND	0.087				
②	ND	ND	ND	ND	ND	ND	ND	ND	ND	ND	ND	ND	ND	ND	ND	ND	ND				
③	ND	ND	ND	ND	ND	ND	ND	ND	ND	ND	ND	ND	ND	ND	ND	ND	ND				
④	-	-	-	-	-	-	-	-	-	-	-	-	-	-	-	-	-				
⑤	ND	ND	0.036	0.036	ND	ND	ND	0.031	ND	0.056	0.055	ND	0.051	0.09	0.05	0.037	0.04				
⑥	-	ND	-	-	-	-	-	-	ND	-	-	-	-	-	-	-	ND				
⑦	0.4	0.27	0.21	0.25	0.37	0.31	0.22	0.29	0.25	0.35	0.45	0.58	0.21	0.26	0.2	0.25	0.38				
⑧	ND	ND	ND	ND	0.044	ND	ND	ND	ND	ND	0.029	ND	ND	ND	ND	ND	ND				
⑨	-	-	-	-	-	-	-	-	-	ND	ND	ND	ND	ND	ND	ND	ND				

Cs-137 (Bq/cm³)

測定	移送後																				
測点	7/24	7/25	7/26	7/27	7/28	7/29	7/30	7/31	8/1	8/2	8/3	8/4	8/5	8/6	8/7	8/8	8/9				
①	0.046	ND	ND	0.051	ND	0.099	0.094	0.085	ND	0.035	0.032	0.048	ND	ND	0.051	ND	0.074				
②	ND	ND	ND	ND	ND	ND	ND	ND	ND	ND	ND	ND	ND	ND	ND	ND	ND				
③	ND	ND	ND	ND	ND	ND	ND	ND	ND	ND	ND	ND	ND	ND	ND	ND	ND				
④	-	-	-	-	-	-	-	-	-	-	-	-	-	-	-	-	-				
⑤	ND	ND	0.038	ND	0.037	ND	ND	ND	ND	0.056	0.053	ND	0.064	0.073	0.045	0.039	0.031				
⑥	-	ND	-	-	-	-	-	-	ND	-	-	-	-	-	-	-	ND				
⑦	0.43	0.34	0.26	0.31	0.39	0.34	0.26	0.33	0.25	0.41	0.51	0.69	0.24	0.28	0.23	0.28	0.35				
⑧	ND	ND	ND	ND	0.019	ND	0.029	0.04	ND	ND	ND	0.029	ND	ND	ND	ND	0.028				
⑨	-	-	-	-	-	-	-	-	-	ND	ND	ND	ND	ND	ND	ND	ND				

※「-」はサンプリング・測定を実施していないことを示す

※⑥は⑤が採取不可となったため、地下水の上流側として測定し、週1回程度の頻度で測定。(4/29~)

※ 本分析における集中廃棄物処理施設周辺サブドレンの放射能濃度の検出限界値
(I-131が約0.02Bq/cm³、Cs-134が約0.03Bq/cm³、Cs-137が約0.03Bq/cm³)を下回る場合は、「ND」と記載。

※②は地下水層の下流側であることから、追加で測定。(5/25~)

※⑥を追加で測定。(5/20~)

※⑨を追加で測定。(8/2~)

<測定箇所>

- ①4号1/8建屋南東
- ②プロセス主建屋北東
- ③プロセス主建屋南東
- ④プロセス主建屋南西
- ⑤固形体廃棄物処理施設南
- ⑥サイトセンター南西
- ⑦冷却作業棟西 西側
- ⑧固形体廃棄物処理施設北
- ⑨サイトセンター南東

18/20

海水核種分析結果<茨城県沖合 1/2>

参考値

(データ集約 : 8/10)

採取場所	高戸小浜海岸沖合3km 上層		高戸小浜海岸沖合3km 下層		久慈浜海岸沖合3km 上層		久慈浜海岸沖合3km 下層		大洗海岸沖合3km 上層		大洗海岸沖合3km 下層		②炉規則告示濃度限度 (Bq/L) (別表第2第六欄 周辺監視区域外の 水中の濃度限度)
	試料採取日時	平成23年8月2日 8時32分	平成23年8月2日 8時30分	平成23年8月3日 8時21分	平成23年8月3日 8時19分	平成23年8月3日 13時37分	平成23年8月3日 13時35分						
検出核種 (半減期)	①試料濃度 (Bq/L)	倍率 (①/②)	①試料濃度 (Bq/L)	倍率 (①/②)	①試料濃度 (Bq/L)	倍率 (①/②)	①試料濃度 (Bq/L)	倍率 (①/②)	①試料濃度 (Bq/L)	倍率 (①/②)	①試料濃度 (Bq/L)	倍率 (①/②)	
I-131 (約8日)	ND	-	ND	-	ND	-	ND	-	ND	-	ND	-	40
Cs-134 (約2年)	ND	-	ND	-	ND	-	ND	-	ND	-	ND	-	60
Cs-137 (約30年)	ND	-	ND	-	ND	-	ND	-	ND	-	ND	-	90

採取場所	平井海岸沖合3km 上層		平井海岸沖合3km 下層		波崎海岸沖合3km 上層		波崎海岸沖合3km 下層						②炉規則告示濃度限度 (Bq/L) (別表第2第六欄 周辺監視区域外の 水中の濃度限度)
	試料採取日時	平成23年8月2日 13時43分	平成23年8月2日 13時41分	平成23年8月2日 7時32分	平成23年8月2日 7時31分								
検出核種 (半減期)	①試料濃度 (Bq/L)	倍率 (①/②)	①試料濃度 (Bq/L)	倍率 (①/②)	①試料濃度 (Bq/L)	倍率 (①/②)	①試料濃度 (Bq/L)	倍率 (①/②)	①試料濃度 (Bq/L)	倍率 (①/②)	①試料濃度 (Bq/L)	倍率 (①/②)	
I-131 (約8日)	ND	-	ND	-	ND	-	ND	-					40
Cs-134 (約2年)	ND	-	ND	-	ND	-	ND	-					60
Cs-137 (約30年)	ND	-	ND	-	ND	-	ND	-					90

※ 炉規則告示濃度は「Bq/cm³」の表記を「Bq/L」に換算した値

※ その他の核種については評価中。

※ 二種類以上の核種がある場合は、それぞれの濃度限度に対する倍率の総和を1と比較する。

※ 本分析における海水の放射能濃度の検出限界値 (I-131が約5Bq/L、Cs-134が約6Bq/L、Cs-137が約9Bq/L) を下回る場合は、「ND」と記載。

19/20

海水核種分析結果<茨城県沖合 2/2>

参考値

(データ集約: 8/10)

採取場所	高戸小浜海岸沖合3km 上層		高戸小浜海岸沖合3km 下層		久慈浜海岸沖合3km 上層		久慈浜海岸沖合3km 下層		大洗海岸沖合3km 上層		大洗海岸沖合3km 下層		②炉規則告示濃度限度 (Bq/L) (別表第2第六欄 周辺監視区域外の 水中の濃度限度)
	①試料濃度 (Bq/L)	倍率 (①/②)	①試料濃度 (Bq/L)	倍率 (①/②)	①試料濃度 (Bq/L)	倍率 (①/②)	①試料濃度 (Bq/L)	倍率 (①/②)	①試料濃度 (Bq/L)	倍率 (①/②)	①試料濃度 (Bq/L)	倍率 (①/②)	
試料採取日時刻	平成23年8月6日 7時43分		平成23年8月6日 7時40分		平成23年8月7日 8時33分		平成23年8月7日 8時30分		平成23年8月7日 8時38分		平成23年8月7日 8時32分		
検出核種 (半減期)													
I-131 (約8日)	ND	-	ND	-	ND	-	ND	-	ND	-	ND	-	40
Cs-134 (約2年)	ND	-	ND	-	ND	-	ND	-	ND	-	ND	-	60
Cs-137 (約30年)	ND	-	ND	-	ND	-	ND	-	ND	-	ND	-	90

採取場所	平井海岸沖合3km 上層		平井海岸沖合3km 下層		波崎海岸沖合3km 上層		波崎海岸沖合3km 下層		/		/		②炉規則告示濃度限度 (Bq/L) (別表第2第六欄 周辺監視区域外の 水中の濃度限度)
	①試料濃度 (Bq/L)	倍率 (①/②)	①試料濃度 (Bq/L)	倍率 (①/②)	①試料濃度 (Bq/L)	倍率 (①/②)	①試料濃度 (Bq/L)	倍率 (①/②)	①試料濃度 (Bq/L)	倍率 (①/②)	①試料濃度 (Bq/L)	倍率 (①/②)	
試料採取日時刻	平成23年8月6日 13時49分		平成23年8月6日 13時46分		平成23年8月6日 7時32分		平成23年8月6日 7時30分		/		/		
検出核種 (半減期)													
I-131 (約8日)	ND	-	ND	-	ND	-	ND	-	/	/	/	/	40
Cs-134 (約2年)	ND	-	ND	-	ND	-	ND	-	/	/	/	/	60
Cs-137 (約30年)	ND	-	ND	-	ND	-	ND	-	/	/	/	/	90

- ※ 炉規則告示濃度は、「Bq/cm³」の表記を「Bq/L」に換算した値
- ※ その他の核種については評価中。
- ※ 二種類以上の核種がある場合は、それぞれの濃度限度に対する倍率の総和を1と比較する。
- ※ 本分析における海水の放射能濃度の検出限界値 (I-131が約6Bq/L、Cs-134が約10Bq/L、Cs-137が約9Bq/L) を下回る場合は、「ND」と記載。

20/50

8/10 14:30後

訂正

P.18₂₀, Cs-137の測定場所②の $\frac{1}{2}$ における
分析結果を訂正いたしました

(正) N.D. ← (誤) 0.028 (Bq/cm³)

異常事態連絡様式 (第2報以降) (原子炉施設)

940 $\frac{1}{2}$
Rev.1

様式8-1-(2/4)

Rev.1発信時刻

平成23年8月10日

13時55分

※ 各項目について、情報が得られたものから記入し、迅速に連絡することとする。

平成23年8月10日 (第 報)

発信時刻 10 時 24 分

(第15条-939報)

経済産業大臣, 福島県知事, 大熊町長, 双葉町長 殿

通報者名 福島第一原子力発電所長 吉田 昌郎

連絡先 (原子力防災管理者) 0240-32-2101 (代)

特定事象の発生について、原子力災害対策特別措置法第10条第1項の規定に基づく通報以降の情報を
通報します。

原子力事業所及び場所	名称: 東京電力株式会社 福島第一原子力発電所 (事業区分: 電気事業) 場所: 福島県双葉郡大熊町大字夫沢字北原 22	
特定事象の発生箇所	福島第一原子力発電所	
特定事象の発生時刻	平成23年3月11日 16時36分 (24時間表示)	
発生した特定事象の概要	特定事象の種類	④ 非常用炉心冷却装置注水不能 原子力緊急事態に該当 (■する, しない)
	想定される原因	<input type="checkbox"/> 特定 <input checked="" type="checkbox"/> 調査中
	検出された放射能量の状況, 検出された放射性物質の状況又は主な施設・設備の状況等	プラント状況 (8月10日6時00分現在) 及び、発電所敷地内におけるモニタリング結果 (8月10日10時00分現在) 並びに発電所周辺で採取した海水と空気中の放射性物質の核種分析結果 (採取日8月9日)、サブドレン等の核種分析結果 (採取日8月9日) を報告します。 また、茨城県沖合の海水核種分析結果 (採取日8月2日、3日、6日、7日) を報告します。
その他特定事象の把握に参考となる情報	被ばく者の状況及び汚染拡大の有無 (確認時刻 時 分)	被ばく者の状況 <input type="checkbox"/> 無 <input type="checkbox"/> 有: 被ばく者 名, 要救助者 名 汚染拡大の有無 <input type="checkbox"/> 無 <input type="checkbox"/> 有:
	気象情報 (確認時刻 10 時 00 分)	・天候: 晴れ ・風向: 方位 南東 ・風速: 1.7 m/s ・大気安定度: _____
	周辺環境への影響	<input type="checkbox"/> 無 <input type="checkbox"/> 有:
	応急措置	

中核廃棄物処理施設周辺 サブドレン水核種分析結果

平成23年0月10日

I-131 (Bq/cm³)

測定場所	7/24	7/25	7/26	7/27	7/28	7/29	7/30	7/31	8/1	8/2	8/3	8/4	8/5	8/6	8/7	8/8	8/9
①	ND	ND	ND	ND	ND	ND	ND	ND	ND	ND	ND	ND	ND	ND	ND	ND	ND
②	ND	ND	ND	ND	ND	ND	ND	ND	ND	ND	ND	ND	ND	ND	ND	ND	ND
③	ND	ND	ND	ND	ND	ND	ND	ND	ND	ND	ND	ND	ND	ND	ND	ND	ND
④	-	-	-	-	-	-	-	-	-	-	-	-	-	-	-	-	-
⑤	ND	ND	ND	ND	ND	ND	ND	ND	ND	ND	ND	ND	ND	ND	ND	ND	ND
⑥	-	ND	-	-	-	-	-	-	ND	-	-	-	-	-	-	ND	-
⑦	ND	ND	ND	ND	ND	ND	ND	ND	ND	ND	ND	ND	ND	ND	ND	ND	ND
⑧	ND	ND	ND	ND	ND	ND	ND	ND	ND	ND	ND	ND	ND	ND	ND	ND	ND
⑨	-	-	-	-	-	-	-	-	-	ND	ND	ND	ND	ND	ND	ND	ND

Cs-134 (Bq/cm³)

測定場所	7/24	7/25	7/26	7/27	7/28	7/29	7/30	7/31	8/1	8/2	8/3	8/4	8/5	8/6	8/7	8/8	8/9
①	ND	ND	ND	0.067	0.027	0.096	0.095	0.068	ND	0.037	0.035	0.062	ND	ND	0.047	ND	0.087
②	ND	ND	ND	ND	ND	ND	ND	ND	ND	ND	ND	ND	ND	ND	ND	ND	ND
③	ND	ND	ND	ND	ND	ND	ND	ND	ND	ND	ND	ND	ND	ND	ND	ND	ND
④	-	-	-	-	-	-	-	-	-	-	-	-	-	-	-	-	-
⑤	ND	ND	0.036	0.046	ND	ND	ND	0.032	ND	0.056	0.055	ND	0.053	0.09	0.05	0.037	0.04
⑥	-	ND	-	-	-	-	-	-	ND	-	-	-	-	-	-	-	-
⑦	0.4	0.27	0.21	0.25	0.37	0.31	0.22	0.29	0.26	0.36	0.41	0.58	0.24	0.26	0.2	0.25	0.38
⑧	ND	ND	ND	ND	0.044	ND	ND	ND	ND	ND	0.029	ND	ND	ND	ND	ND	ND
⑨	-	-	-	-	-	-	-	-	-	ND	ND	ND	ND	ND	ND	0.11	ND

Cs-137 (Bq/cm³)

測定場所	7/24	7/25	7/26	7/27	7/28	7/29	7/30	7/31	8/1	8/2	8/3	8/4	8/5	8/6	8/7	8/8	8/9
①	0.046	ND	ND	0.081	ND	0.095	0.094	0.095	ND	0.035	0.032	0.048	ND	ND	0.051	ND	0.074
②	ND	ND	ND	ND	ND	ND	ND	ND	ND	ND	ND	ND	ND	ND	ND	ND	ND
③	ND	ND	ND	ND	ND	ND	ND	ND	ND	ND	ND	ND	ND	ND	ND	ND	ND
④	-	-	-	-	-	-	-	-	-	-	-	-	-	-	-	-	-
⑤	ND	ND	0.038	ND	0.037	ND	ND	ND	ND	0.056	0.053	ND	0.064	0.073	0.045	0.039	0.033
⑥	-	ND	-	-	-	-	-	-	ND	-	-	-	-	-	-	ND	-
⑦	0.43	0.34	0.26	0.31	0.39	0.34	0.26	0.33	0.25	0.43	0.51	0.69	0.24	0.28	0.23	0.28	0.35
⑧	ND	ND	ND	ND	0.039	ND	0.029	0.04	ND	ND	ND	0.029	ND	ND	ND	ND	0.028
⑨	-	-	-	-	-	-	-	-	-	ND	ND	ND	ND	ND	ND	0.1	ND

※①はサンプリング・測定を実施していないことを示す
 ※⑥は④が採取不可となったため、地下水の上流側として選定し、適1回検出の頻度で測定。(8/29-)
 ※ 本分析における集中廃棄物処理施設周辺サブドレンの放射能濃度の検出限界値
 (I-131が約0.02Bq/cm³、Cs-134が約0.04Bq/cm³、Cs-137が約0.05Bq/cm³)を下回る場合は、TNDと記載。
 ※⑦は地下水流の下流側であることから、追加で測定。(8/26-)
 ※⑧を追加で測定。(8/30-)
 ※⑨を追加で測定。(8/2-)

- <測定箇所>
 ① 8号1/8号建屋南東
 ② プロセス主建屋北東
 ③ プロセス主建屋南東
 ④ プロセス主建屋南西
 ⑤ 新固体廃棄物処理施設西側
 ⑥ サイト中心カ棟南西
 ⑦ 集約工務棟西側
 ⑧ 新固体廃棄物処理施設北
 ⑨ サイト中心カ棟南東

18/20

集中廃棄物処理施設周辺 サブドレン水核種分析結果

平成23年3月10日

I-131 (Bq/cm³)

測定地点	移送後																							
	7/24	7/25	7/26	7/27	7/28	7/29	7/30	7/31	8/1	8/2	8/3	8/4	8/5	8/6	8/7	8/8	8/9							
①	ND	ND	ND	ND	ND	ND	ND	ND	ND	ND	ND	ND	ND	ND	ND	ND	ND							
②	ND	ND	ND	ND	ND	ND	ND	ND	ND	ND	ND	ND	ND	ND	ND	ND	ND							
③	ND	ND	ND	ND	ND	ND	ND	ND	ND	ND	ND	ND	ND	ND	ND	ND	ND							
④	-	-	-	-	-	-	-	-	-	-	-	-	-	-	-	-	-							
⑤	ND	ND	ND	ND	ND	ND	ND	ND	ND	ND	ND	ND	ND	ND	ND	ND	ND							
⑥	-	ND	-	-	-	-	-	-	ND	-	-	-	-	-	-	-	ND							
⑦	ND	ND	ND	ND	ND	ND	ND	ND	ND	ND	ND	ND	ND	ND	ND	ND	ND							
⑧	ND	ND	ND	ND	ND	ND	ND	ND	ND	ND	ND	ND	ND	ND	ND	ND	ND							
⑨	-	-	-	-	-	-	-	-	-	ND	ND	ND	ND	ND	ND	ND	ND							

Cs-134 (Bq/cm³)

測定地点	移送後																							
	7/24	7/25	7/26	7/27	7/28	7/29	7/30	7/31	8/1	8/2	8/3	8/4	8/5	8/6	8/7	8/8	8/9							
①	ND	ND	ND	0.067	0.027	0.096	0.095	0.068	ND	0.037	0.015	0.042	ND	ND	0.047	ND	0.047							
②	ND	ND	ND	ND	ND	ND	ND	ND	ND	ND	ND	ND	ND	ND	ND	ND	ND							
③	ND	ND	ND	ND	ND	ND	ND	ND	ND	ND	ND	ND	ND	ND	ND	ND	ND							
④	-	-	-	-	-	-	-	-	-	-	-	-	-	-	-	-	-							
⑤	ND	ND	0.036	0.046	ND	ND	ND	0.031	ND	0.056	0.055	ND	0.053	0.09	0.09	0.037	0.04							
⑥	-	ND	-	-	-	-	-	-	ND	-	-	-	-	-	-	-	ND							
⑦	0.4	0.27	0.21	0.25	0.37	0.31	0.22	0.29	0.26	0.35	0.40	0.50	0.23	0.26	0.2	0.25	0.38							
⑧	ND	ND	ND	ND	0.044	ND	ND	ND	ND	ND	0.029	ND	ND	ND	ND	ND	ND							
⑨	-	-	-	-	-	-	-	-	-	ND	ND	ND	ND	ND	ND	ND	ND							

Cs-137 (Bq/cm³)

測定地点	移送後																							
	7/24	7/25	7/26	7/27	7/28	7/29	7/30	7/31	8/1	8/2	8/3	8/4	8/5	8/6	8/7	8/8	8/9							
①	0.046	ND	ND	0.081	ND	0.099	0.094	0.085	ND	0.035	0.032	0.040	ND	ND	0.051	ND	0.074							
②	ND	ND	ND	ND	ND	ND	ND	ND	ND	ND	ND	ND	ND	ND	ND	ND	ND							
③	ND	ND	ND	ND	ND	ND	ND	ND	ND	ND	ND	ND	ND	ND	ND	ND	ND							
④	-	-	-	-	-	-	-	-	-	-	-	-	-	-	-	-	-							
⑤	ND	ND	0.030	ND	0.037	ND	ND	ND	ND	0.056	0.053	ND	0.064	0.073	0.045	0.039	0.033							
⑥	-	ND	-	-	-	-	-	-	ND	-	-	-	-	-	-	-	ND							
⑦	0.43	0.34	0.26	0.31	0.39	0.34	0.26	0.33	0.25	0.41	0.51	0.69	0.24	0.28	0.23	0.28	0.35							
⑧	ND	ND	ND	ND	0.039	ND	0.029	0.04	ND	ND	ND	0.019	ND	ND	ND	ND	ND							
⑨	-	-	-	-	-	-	-	-	-	ND	ND	ND	ND	ND	ND	ND	ND							

※-はサンプリング・測定を実施していないことを示す
 ※⑤が検取不可となったため、地下水の上流側として選定し、週1回検定の頻度で測定。(4/29~)
 ※本分析における集中廃棄物処理施設周辺サブドレンの放射能濃度の検出限界値
 (I-131が検出0.02Bq/cm³、Cs-134が検出0.02Bq/cm³、Cs-137が検出0.02Bq/cm³)を下回る場合は、「ND」と記載。(8/9)
 ※⑦は地下水流の下流側であることから、追加で測定。(5/20~)
 ※⑧を追加で測定。(5/30~)
 ※⑨を追加で測定。(8/2~)

<測定箇所>
 ①4号Y/B建屋南東
 ②プロセス主機室北東
 ③プロセス主機室南東
 ④プロセス主機室南西
 ⑤韓国林肉菜物検査処理建屋南
 ⑥サイトハッカ建屋南西
 ⑦韓国工作管理棟 西側
 ⑧韓国林肉菜物検査処理建屋北
 ⑨サイトハッカ建屋南東

(注) 10/20

訂正2

8/12 12:27受

訂正

P18/20の表記訂正し

P.18/20, Cs-137の測定場所⑧の%における
分析結果を訂正した

*(誤)を(正)

(正)と(誤)と表記する

(正) N.D. ← (誤) 0.028 (Bq/cm³)

異常事態連絡様式 (第2報以降) (原子炉施設)

Rev. 2

Rev2 発信時刻

9 4 0
Rev. 1

平成23年8月12日
11時55分

様式8-1-(1/4)

Rev1 発信時刻

平成23年8月10日
13時55分

※ 各項目について、情報が得られたものから記入し、迅速に連絡することとする。

平成23年8月10日 (第 報)

発信時刻 10 時 24 分

(第15条-939報)

経済産業大臣, 福島県知事, 大熊町長, 双葉町長 殿

通報者名 福島第一原子力発電所長 吉田 昌郎

連絡先 (原子力防災管理者) 0240-32-2101 (代)

特定事象の発生について、原子力災害対策特別措置法第10条第1項の規定に基づく通報以降の情報を
通報します。

原子力事業所及び場所		名称: 東京電力株式会社 福島第一原子力発電所 (事業区分: 電気事業) 場所: 福島県双葉郡大熊町大字夫沢字北原 22	
特定事象の発生箇所		福島第一原子力発電所	
特定事象の発生時刻		平成23年3月11日 16時36分 (24時間表示)	
発生した特定事象の概要	特定事象の種類	⑥ 非常用炉心冷却装置注水不能 原子力緊急事態に該当 (■する, しない)	
	想定される原因	<input type="checkbox"/> 特定 <input checked="" type="checkbox"/> 調査中	
	検出された放射能 量の状況, 検出され た放射性物質の状 況又は主な施設・設 備の状況等	プラント状況 (8月10日6時00分現在) 及び、発電所敷地内における モニタリング結果 (8月10日10時00分現在) 並びに発電所周辺で採取 した海水と空気中の放射性物質の核種分析結果 (採取日8月9日)、サブド レン等の核種分析結果 (採取日8月9日) を報告します。 また、茨城県沖合の海水核種分析結果 (採取日8月2日、3日、6日、7 日) を報告します。	
その他特定事象の把握に 参考となる情報	被ばく者の状況及び 汚染拡大の有無 (確認時刻 時 分)	被ばく者の状況 <input type="checkbox"/> 無 <input type="checkbox"/> 有: 被ばく者 名, 要救助者 名 汚染拡大の有無 <input type="checkbox"/> 無 <input type="checkbox"/> 有:	
	気象情報 (確認時刻 10時00分)	・天候: 晴れ ・風向: 方位 南東 ・風速: 1.7 m/s ・大気安定度: _____	
	周辺環境への影響	<input type="checkbox"/> 無 <input type="checkbox"/> 有:	
	応急措置		



中興廃物処理施設周辺 サブドレン水核種分析結果

I-131 (Bq/cm³)

測定 番号	移送後																			
	7/24	7/25	7/26	7/27	7/28	7/29	7/30	7/31	8/1	8/2	8/3	8/4	8/5	8/6	8/7	8/8	8/9			
①	ND	ND	ND	ND	ND	ND	ND	ND	ND	ND	ND	ND	ND	ND	ND	ND	ND			
②	ND	ND	ND	ND	ND	ND	ND	ND	ND	ND	ND	ND	ND	ND	ND	ND	ND			
③	ND	ND	ND	ND	ND	ND	ND	ND	ND	ND	ND	ND	ND	ND	ND	ND	ND			
④	-	-	-	-	-	-	-	-	-	-	-	-	-	-	-	-	-			
⑤	ND	ND	ND	ND	ND	ND	ND	ND	ND	ND	ND	ND	ND	ND	ND	ND	ND			
⑥	-	ND	-	-	-	-	-	-	ND	-	-	-	-	-	-	ND	-			
⑦	ND	ND	ND	ND	ND	ND	ND	ND	ND	ND	ND	ND	ND	ND	ND	ND	ND			
⑧	ND	ND	ND	ND	ND	ND	ND	ND	ND	ND	ND	ND	ND	ND	ND	ND	ND			
⑨	-	-	-	-	-	-	-	-	-	ND	ND	ND	ND	ND	ND	ND	ND			

Cs-134 (Bq/cm³)

測定 番号	移送後																			
	7/24	7/25	7/26	7/27	7/28	7/29	7/30	7/31	8/1	8/2	8/3	8/4	8/5	8/6	8/7	8/8	8/9			
①	ND	ND	ND	0.057	0.027	0.096	0.035	0.068	ND	0.027	0.035	0.042	ND	ND	0.047	ND	0.037			
②	ND	ND	ND	ND	ND	ND	ND	ND	ND	ND	ND	ND	ND	ND	ND	ND	ND			
③	ND	ND	ND	ND	ND	ND	ND	ND	ND	ND	ND	ND	ND	ND	ND	ND	ND			
④	-	-	-	-	-	-	-	-	-	-	-	-	-	-	-	-	-			
⑤	ND	ND	0.036	0.046	ND	ND	ND	0.031	ND	0.056	0.055	ND	0.053	0.09	0.05	0.037	0.04			
⑥	-	ND	-	-	-	-	-	-	ND	-	-	-	-	-	-	-	ND			
⑦	0.4	0.27	0.21	0.25	0.27	0.31	0.22	0.23	0.26	0.35	0.46	0.58	0.21	0.26	0.2	0.25	0.38			
⑧	ND	ND	ND	ND	0.044	ND	ND	ND	ND	ND	0.029	ND	ND	ND	ND	ND	ND			
⑨	-	-	-	-	-	-	-	-	-	ND	ND	ND	ND	ND	ND	0.11	ND			

Co-137 (Bq/cm³)

測定 番号	移送後																			
	7/24	7/25	7/26	7/27	7/28	7/29	7/30	7/31	8/1	8/2	8/3	8/4	8/5	8/6	8/7	8/8	8/9			
①	0.046	ND	ND	0.081	ND	0.099	0.094	0.065	ND	0.035	0.032	0.048	ND	ND	0.051	ND	0.074			
②	ND	ND	ND	ND	ND	ND	ND	ND	ND	ND	ND	ND	ND	ND	ND	ND	ND			
③	ND	ND	ND	ND	ND	ND	ND	ND	ND	ND	ND	ND	ND	ND	ND	ND	ND			
④	-	-	-	-	-	-	-	-	-	-	-	-	-	-	-	-	-			
⑤	ND	ND	0.038	ND	0.037	ND	ND	ND	ND	0.056	0.053	ND	0.064	0.073	0.045	0.039	0.033			
⑥	-	ND	-	-	-	-	-	-	ND	-	-	-	-	-	-	-	ND			
⑦	0.43	0.34	0.26	0.33	0.39	0.34	0.26	0.33	0.25	0.41	0.51	0.69	0.24	0.28	0.23	0.28	0.35			
⑧	ND	ND	ND	ND	0.039	ND	0.029	0.04	ND	ND	ND	0.029	ND	ND	ND	ND	ND			
⑨	-	-	-	-	-	-	-	-	-	ND	ND	ND	ND	ND	ND	0.1	ND			

※「-」はサンプリング・測定を実施していないことを示す
 ※⑥は⑧が検出不可となったため、地下水流の上流側として選定し、週1回程度の頻度で測定。(4/29~)
 ※ 本分析における東中興廃物処理施設周辺サブドレンの放射能濃度の検出限界値
 (I-131が約0.02Bq/cm³、Cs-134が約0.002Bq/cm³、Cs-137が約0.002Bq/cm³)を下回る場合は、「ND」と記載。
 ※⑦は地下水流の下流側であることから、追加で測定。(5/26~)
 ※⑧を追加で測定。(5/19~)
 ※⑨を追加で測定。(8/2~)

<測定箇所>
 ①4号1/B建屋南東
 ②プロセス主建屋北東
 ③プロセス主建屋南東
 ④プロセス主建屋南西
 ⑤建固体廃棄物減容処理建屋南
 ⑥サイト/Cカ建屋南西
 ⑦冷却作業建屋 西側
 ⑧建固体廃棄物減容処理建屋北
 ⑨サイト/Cカ建屋南東

3月
 18/20

廃棄物処理施設周辺 サブドレン水検体分析結果

I-131 (Bq/cm³)

測定期間	7/24	7/25	7/26	7/27	7/28	7/29	7/30	7/31	8/1	8/2	8/3	8/4	8/5	8/6	8/7	8/8	8/9						
①	ND	ND	ND	ND	ND	ND	ND	ND	ND	ND	ND	ND	ND	ND	ND	ND	ND						
②	ND	ND	ND	ND	ND	ND	ND	ND	ND	ND	ND	ND	ND	ND	ND	ND	ND						
③	ND	ND	ND	ND	ND	ND	ND	ND	ND	ND	ND	ND	ND	ND	ND	ND	ND						
④	-	-	-	-	-	-	-	-	-	-	-	-	-	-	-	-	-						
⑤	ND	ND	ND	ND	ND	ND	ND	ND	ND	ND	ND	ND	ND	ND	ND	ND	ND						
⑥	-	ND	-	-	-	-	-	-	ND	-	-	-	-	-	-	-	-						
⑦	ND	ND	ND	ND	ND	ND	ND	ND	ND	ND	ND	ND	ND	ND	ND	ND	ND						
⑧	ND	ND	ND	ND	ND	ND	ND	ND	ND	ND	ND	ND	ND	ND	ND	ND	ND						
⑨	-	-	-	-	-	-	-	-	-	ND	ND	ND	ND	ND	ND	ND	ND						

Cs-134 (Bq/cm³)

測定期間	7/24	7/25	7/26	7/27	7/28	7/29	7/30	7/31	8/1	8/2	8/3	8/4	8/5	8/6	8/7	8/8	8/9						
①	ND	ND	ND	0.067	0.027	0.096	0.095	0.068	ND	0.037	0.035	0.042	ND	ND	0.047	ND	0.087						
②	ND	ND	ND	ND	ND	ND	ND	ND	ND	ND	ND	ND	ND	ND	ND	ND	ND						
③	ND	ND	ND	ND	ND	ND	ND	ND	ND	ND	ND	ND	ND	ND	ND	ND	ND						
④	-	-	-	-	-	-	-	-	-	-	-	-	-	-	-	-	-						
⑤	ND	ND	0.036	0.046	ND	ND	ND	0.031	ND	0.056	0.055	ND	0.053	0.05	0.05	0.037	0.04						
⑥	-	-	-	-	-	-	-	-	ND	-	-	-	-	-	-	-	-						
⑦	0.1	0.27	0.21	0.25	0.37	0.31	0.22	0.29	0.26	0.35	0.46	0.56	0.21	0.26	0.2	0.25	0.18						
⑧	ND	ND	ND	ND	0.044	ND	ND	ND	ND	ND	0.029	ND	ND	ND	ND	ND	ND						
⑨	-	-	-	-	-	-	-	-	-	ND	ND	ND	ND	ND	ND	0.11	ND						

Cs-137 (Bq/cm³)

測定期間	7/24	7/25	7/26	7/27	7/28	7/29	7/30	7/31	8/1	8/2	8/3	8/4	8/5	8/6	8/7	8/8	8/9						
①	0.046	ND	ND	0.083	ND	0.099	0.094	0.085	ND	0.035	0.032	0.048	ND	ND	0.051	ND	0.074						
②	ND	ND	ND	ND	ND	ND	ND	ND	ND	ND	ND	ND	ND	ND	ND	ND	ND						
③	ND	ND	ND	ND	ND	ND	ND	ND	ND	ND	ND	ND	ND	ND	ND	ND	ND						
④	-	-	-	-	-	-	-	-	-	-	-	-	-	-	-	-	-						
⑤	ND	ND	0.038	ND	0.037	ND	ND	ND	ND	0.056	0.053	ND	0.044	0.073	0.045	0.039	0.033						
⑥	-	ND	-	-	-	-	-	-	ND	-	-	-	-	-	-	-	-						
⑦	0.41	0.34	0.26	0.31	0.39	0.34	0.26	0.13	0.25	0.41	0.51	0.69	0.24	0.28	0.23	0.28	0.35						
⑧	ND	ND	ND	ND	0.033	ND	0.029	0.04	ND	ND	ND	0.029	ND	ND	ND	ND	ND						
⑨	-	-	-	-	-	-	-	-	-	ND	ND	ND	ND	ND	ND	ND	ND						

※I-131はサンプリング測定を実施していないことを示す
 ※⑤は⑧が採取不可となったため、地下水流の上流側として測定し、週1回復定の検定。(4/29-)
 ※ 本分析における集中廃棄物処理施設周辺サブドレンの放射能濃度の検出限界値 (I-131が約0.02Bq/cm³、Cs-134が約0.03Bq/cm³、Cs-137が約0.03Bq/cm³)を下回る場合は、「ND」と記載。(8/9)
 ※⑦は地下水流の下流側であることから、追加で測定。(5/26-)
 ※⑥を追加で測定。(5/30-)
 ※⑨を追加で測定。(6/2-)

<測定箇所>
 ①N/T/日建豊南東
 ②プロセス主建屋北東
 ③プロセス主建屋南東
 ④プロセス主建屋南西
 ⑤焼却機廃棄物減容処理建屋南
 ⑥サイト/シカ建屋南西
 ⑦焼却機作業室建屋西側
 ⑧焼却機廃棄物減容処理建屋北
 ⑨サイト/シカ建屋南東

※(137)
 18/20



8/10 11:55 受

941

様式 8-1 (1/4)

異常事態連絡様式 (第2報以降) (原子炉施設)

※ 各項目について、情報が得られたものから記入し、迅速に連絡することとする。

		平成23年8月10日 (第 報) 発信時刻 11 時 47 分 (第15条-940報)	
経済産業大臣, 福島県知事, 大熊町長, 双葉町長 殿		通報者名 福島第一原子力発電所長 吉田 昌郎 連絡先 (原子力防災管理者) 0240-32-2101 (代)	
特定事象の発生について、原子力災害対策特別措置法第10条第1項の規定に基づく通報以降の情報を通報します。			
原子力事業所及び場所		名称: 東京電力株式会社 福島第一原子力発電所 (事業区分: 電気事業) 場所: 福島県双葉郡大熊町大字夫沢字北原 22	
特定事象の発生箇所		福島第一原子力発電所	
特定事象の発生時刻		平成23年3月11日 16時36分 (24時間表示)	
発生した特定事象の概要	特定事象の種類	⑥ 非常用炉心冷却装置注水不能 原子力緊急事態に該当 (■する, □しない)	
	想定される原因	<input type="checkbox"/> 特定 <input checked="" type="checkbox"/> 調査中	
	検出された放射能量の状況, 検出された放射性物質の状況又は主な施設・設備の状況等	1号機使用済燃料プールの代替冷却システムは、10時06分から10時43分に代替冷却システム (A系) の運転確認を行い、10時51分から11時15分に代替冷却システム (B系) の運転確認を行った後、11時22分に代替冷却システム (A系) を起動しました。 現在、起動後の冷却システムの調整を行っております。 性能評価等を行ったのち明日以降、本格運転に移行していく予定です。	
その他特定事象の把握に参考となる情報	被ばく者の状況及び汚染拡大の有無 (確認時刻 時 分)	被ばく者の状況 <input type="checkbox"/> 無 <input type="checkbox"/> 有: 被ばく者 名, 要救助者 名 汚染拡大の有無 <input type="checkbox"/> 無 <input type="checkbox"/> 有:	/
	気象情報 (確認時刻 時 分)	・天候: ・風向: 方位 ・風速: m/s ・大気安定度: _____	
	周辺環境への影響	<input type="checkbox"/> 無 <input type="checkbox"/> 有:	
	応急措置	

訂正

8/10 14:33 受

代替冷却システムの本格運転開始時刻を下記のとおり訂正します。

941
Rev.1

様式8-1-(1/4)

Rev.1 発信時刻
平成23年8月10日
(4時04分)

異常事態連絡様式 (第2報以降) (原子炉施設)

※ 各項目について、情報が得られたものから記入し、迅速に連絡することとする。

平成23年8月10日 (第 報)

発信時刻 11 時 47 分

(第15条-940報)

経済産業大臣, 福島県知事, 大熊町長, 双葉町長 殿

通報者名 福島第一原子力発電所長 吉田 昌郎

連絡先 (原子力防災管理者) 0240-32-2101 (代)

特定事象の発生について、原子力災害対策特別措置法第10条第1項の規定に基づく通報以降の情報を通報します。

原子力事業所及び場所	名称: 東京電力株式会社 福島第一原子力発電所 (事業区分: 電気事業) 場所: 福島県双葉郡大熊町大字大沢字北原 22	
特定事象の発生箇所	福島第一原子力発電所	
特定事象の発生時刻	平成23年8月11日 16時36分 (24時間表示)	
発生した特定事象の概要	特定事象の種類	㊦ 非常用炉心冷却装置注水不能 原子力緊急事態に該当 (■する, □しない)
	想定される原因	<input type="checkbox"/> 特定 <input checked="" type="checkbox"/> 調査中
	検出された放射能値の状況, 検出された放射性物質の状況又は主な施設・設備の状況等	1号機使用済燃料プールの代替冷却システムは、10時06分から10時43分に代替冷却システム (A系) の運転確認を行い、10時51分から11時15分に代替冷却システム (B系) の運転確認を行った後、11時22分に代替冷却システム (A系) を起動しました。 現在、起動後の冷却システムの調整を行っております。 性能評価等を行ったのも明日以降、本格運転に移行していく予定です。 の本格運転を開始しました。
その他特定事象の把握に参考となる情報	被ばく者の状況及び汚染拡大の有無 (確認時刻 時 分)	被ばく者の状況 <input type="checkbox"/> 無 <input type="checkbox"/> 有: 被ばく者 名, 要救助者 名 汚染拡大の有無 <input type="checkbox"/> 無 <input type="checkbox"/> 有:
	気象情報 (確認時刻 時 分)	・天候: ・風向: 方位 ・風速: _____ m/s ・大気安定度: _____
	周辺環境への影響	<input type="checkbox"/> 無 <input type="checkbox"/> 有:
	応急措置

8/10 14:33受

942

様式8-1-(1/4)

異常事態連絡様式 (第2報以降) (原子炉施設)

※ 各項目について、情報が得られたものから記入し、迅速に連絡することとする。

平成23年8月10日 (第 報)
 発信時刻 14時09分
 (第15条-941報)

経済産業大臣, 福島県知事, 大熊町長, 双葉町長 殿

通報者名 福島第一原子力発電所長 吉田 昌郎
 連絡先 (原子力防災管理者) 0240-32-2101 (代)

特定事象の発生について、原子力災害対策特別措置法第10条第1項の規定に基づく通報以降の情報を通報します。

原子力事業所及び場所		名称: 東京電力株式会社・福島第一原子力発電所 (事業区分: 電気事業) 場所: 福島県双葉郡大熊町大字夫沢字北原22	
特定事象の発生箇所		福島第一原子力発電所	
特定事象の発生時刻		平成23年3月11日 16時36分 (24時間表示)	
発生した特定事象の概要	特定事象の種類	⑥ 非常用炉心冷却装置注水不能 原子力緊急事態に該当 (■する, しない)	
	想定される原因	<input type="checkbox"/> 特定 <input checked="" type="checkbox"/> 調査中	
	検出された放射能量の状況, 検出された放射性物質の状況又は主な施設・設備の状況等	本日12時05分、水処理設備において、水処理ホースの養生のための草刈り作業中に当社協力企業社員 (男性40歳) が、鎌で右足を負傷し、5・6号機医療室に搬送されました。13時02分に救急車と福島労災病院への受け入れを要請し、13時12分に5・6号機医療室から業務車でJビレッジに向かいました。当該作業員の汚染はありません。診断結果はわかり次第、お知らせします。	
その他特定事象の把握に参考となる情報	被ばく者の状況及び汚染拡大の有無 (確認時刻 時 分)	被ばく者の状況 <input type="checkbox"/> 無 <input type="checkbox"/> 有: 被ばく者 名, 要救助者 名 汚染拡大の有無 <input type="checkbox"/> 無 <input type="checkbox"/> 有:	/
	気象情報 (確認時刻 時 分)	・天候: ・風向: 方位 ・風速: _____ m/s ・大気安定度: _____	
	周辺環境への影響	<input type="checkbox"/> 無 <input type="checkbox"/> 有:	
	応急措置		

8/10 14:33 受

9 4 3

様式 8-1 (1/4)

異常事態連絡様式 (第2報以降) (原子炉施設)

※ 各項目について、情報が得られたものから記入し、迅速に連絡することとする。

平成23年8月10日 (第 報)		
発信時刻 14時09分		
(第15条-942報)		
経済産業大臣, 福島県知事, 大熊町長, 双葉町長 殿		
通報者名 福島第一原子力発電所長 吉田 昌郎 連絡先 (原子力防災管理者) 0240-32-2101 (代)		
特定事象の発生について、原子力災害対策特別措置法第10条第1項の規定に基づく通報以降の情報を通報します。		
原子力事業所及び場所	名称: 東京電力株式会社 福島第一原子力発電所 (事業区分: 電気事業) 場所: 福島県双葉郡大熊町大字夫沢字北原22	
特定事象の発生箇所	福島第一原子力発電所	
特定事象の発生時刻	平成23年3月11日 16時36分 (24時間表示)	
発生した特定事象の概要	特定事象の種類	⑥ 非常用炉心冷却装置注水不能 原子力緊急事態に該当 (■する, しない)
	想定される原因	<input type="checkbox"/> 特定 <input checked="" type="checkbox"/> 調査中
	検出された放射能量の状況, 検出された放射性物質の状況又は主な施設・設備の状況等	鋼管矢板による閉塞工事につきましては、本日分の作業実施に伴い、1~4号機取水口北側のシルトフェンスを一時的に開放し、作業船の通過後、閉止しました。 シルトフェンスの開放時間は下記のとおりです。 12時45分 ~ 13時20分
その他特定事象の把握に参考となる情報	被ばく者の状況及び汚染拡大の有無 (確認時刻 時 分)	被ばく者の状況 <input type="checkbox"/> 無 <input type="checkbox"/> 有: 被ばく者 名, 要救助者 名 汚染拡大の有無 <input type="checkbox"/> 無 <input type="checkbox"/> 有:
	気象情報 (確認時刻 時 分)	・天候: ・風向: 方位 ・風速: m/s ・大気安定度: —
	周辺環境への影響	<input type="checkbox"/> 無 <input type="checkbox"/> 有:
	応急措置



9 4 4

1/5

8/10 16:37

様式 8-1 (1/4)

異常事態連絡様式 (第2報以降) (原子炉施設)

※ 各項目について、情報が得られたものから記入し、迅速に連絡することとする。

平成28年8月10日 (第 報)
発信時刻 16 時 16 分
(第15条-948報)

経済産業大臣, 福島県知事, 大熊町長, 双葉町長 殿

通報者名 福島第一原子力発電所長 吉田 昌郎
連絡先 (原子力防災管理者) 0240-32-2101 (代)

特定事象の発生について、原子力災害対策特別措置法第10条第1項の規定に基づく通報以降の情報を通報します。

原子力事業所及び場所	名称: 東京電力株式会社 福島第一原子力発電所 (事業区分: 電気事業) 場所: 福島県双葉郡大熊町大字夫沢字北原 22	
特定事象の発生箇所	福島第一原子力発電所	
特定事象の発生時刻	平成23年3月11日 16時36分 (24時間表示)	
発生した特定事象の概要	特定事象の種類	㊦ 非常用炉心冷却装置注水不能 原子力緊急事態に該当 (■する, しない)
	想定される原因	<input type="checkbox"/> 特定 <input checked="" type="checkbox"/> 調査中
	検出された放射能量の状況, 検出された放射性物質の状況又は主な施設・設備の状況等	プラント状況 (8月10日12時00分現在) 及び、発電所敷地内におけるモニタリング結果 (8月10日16時00分現在) を報告します。 また、3号機タービン鶏屋地下滞留水の集中廃棄物処理施設プロセス建屋への移送状況については、11時00分にパトロールを実施し、異常のないことを確認しました。
その他特定事象の把握に参考となる情報	被ばく者の状況及び汚染拡大の有無 (確認時刻 時 分)	被ばく者の状況 <input type="checkbox"/> 無 <input type="checkbox"/> 有: 被ばく者 名, 要救助者 名 汚染拡大の有無 <input type="checkbox"/> 無 <input type="checkbox"/> 有:
	気象情報 (確認時刻 16 時 00 分)	・天候: 晴れ ・風向; 方位: 南 ・風速: 0.9 m/s ・大気安定度: —
	周辺環境への影響	<input type="checkbox"/> 無 <input type="checkbox"/> 有:
	応急措置	

福島第一原子力発電所 プラント関連パラメータ (水位・圧力・温度などのデータ)

8月10日 12:00 現在

【留意事項】
各計測器については、地震やその他の事故直後の影響を受けて、通常の運用環境条件を越えているものもあり、正しく測定されていない可能性のある計測器も存在している。プラントの状態を把握するために、このような計測の不確かさも含め、複数の計測器から得られる数値を使用して変化の傾向にも着目して総合的に判断している。

号機	1号機	2号機	3号機	4号機	5号機	6号機
原子炉注水状況	給水系Aを用いた淡水注入中。 流量4.0m ³ /h (8/10 11:00 現在)	給水系Aを用いた淡水注入中。 流量4.0m ³ /h (8/10 11:00 現在)	給水系Aを用いた淡水注入中。 流量8.8m ³ /h (8/10 11:00 現在)		※2 (原子炉の除熱機能が維持されており、注水不要)	
原子炉水位	燃料罐A: 297mm 燃料罐B: 1650mm (8/10 11:00 現在) ※3	燃料罐A: 1850mm 燃料罐B: 2200mm (8/10 11:00 現在) ※3	燃料罐A: 1800mm 燃料罐B: 2200mm (8/10 11:00 現在) ※3		停止域 1890mm (8/10 12:00 現在)	停止域 2365mm (8/10 12:00 現在)
原子炉圧力	A系: 0.023 MPa g B系: MPa g (8/10 11:00 現在)	A系: 0.024 MPa g B系: MPa g (8/10 11:00 現在)	A系: 0.183 MPa g B系: 0.100 MPa g (8/10 11:00 現在) (A)※3 (C)※3		0.010 MPa g (8/10 12:00 現在)	0.021 MPa g (8/10 12:00 現在)
原子炉水温度	※2 (原子炉水温度にて監視中)					
原子炉圧力容器 まわり温度	給水JA 温度: 105.0℃ 圧力容器下部温度: 94.2℃ (8/10 11:00 現在)	給水JA 温度: 109.5℃ 圧力容器下部温度: 116.6℃ (8/10 11:00 現在)	給水JA 温度: 116.9℃ 圧力容器下部温度: 104.8℃ (8/10 11:00 現在)	※2 (全燃料取出中につき監視対象外)		
D/W・S/C圧力	D/W: 0.1314 MPa abs S/C: 0.110 MPa abs (8/10 11:00 現在)	D/W: 0.125 MPa abs S/C: 0.110 MPa abs (8/10 11:00 現在) ※1	D/W: 0.1015 MPa abs S/C: 0.1839 MPa abs (8/10 11:00 現在)			
D/W 雰囲気温度	RPVパロ-シール: 94.1℃ HV: 戻り: 95.6℃ (8/10 11:00 現在)	RPVパロ-シール: 96℃ ※3 HV: 戻り: 119℃ (8/10 11:00 現在)	RPVパロ-シール: 123.7℃ ※3 HV: 戻り: 112.8℃ (8/10 11:00 現在)		※2 (原子炉の除熱機能が維持されているため監視対象外)	
GAMS 放射線 モニタ	D/W(A): 0.00E+00 Sv/h ※1 B: 3.99E+01 Sv/h ※1 S/C(A): 2.99E-01 Sv/h B: 7.17E-01 Sv/h (8/10 11:00 現在)	D/W(A): 1.11E+01 Sv/h B: 1.54E+01 Sv/h S/C(A): 1.45E-01 Sv/h B: 6.41E+00 Sv/h ※1 (8/10 11:00 現在)	D/W(A): 3.78E+00 Sv/h ※3 B: 2.77E+00 Sv/h S/C(A): 3.35E-01 Sv/h B: 3.16E-01 Sv/h (8/10 11:00 現在)			
S/C 温度	A系: 45.7℃ B系: 45.5℃ (8/10 11:00 現在)	A系: 48.7℃ B系: 48.6℃ (8/10 11:00 現在)	A系: 45.6℃ B系: 45.7℃ (8/10 11:00 現在)			
D/W 設計圧力	0.384 MPa g (0.485 MPa abs)	0.384 MPa g (0.485 MPa abs)	0.384 MPa g (0.485 MPa abs)			
D/W 最高使用圧力	0.427 MPa g (0.528 MPa abs)	0.427 MPa g (0.528 MPa abs)	0.427 MPa g (0.528 MPa abs)			
使用済燃料プール 温度	47.0℃ (8/10 12:00 現在)	35.0℃ (8/10 11:00 現在)	33.0℃ (8/10 11:00 現在)	42℃ (8/10 11:00 現在)	29.6℃ (8/10 12:00 現在)	34.5℃ (8/10 12:00 現在)
FPC 入射サイズ バル	※1	1400mm (8/10 11:00 現在)	※1	2250mm (8/10 11:00 現在)	※2	
電源	外部電源受電中 (P/C2C)		外部電源受電中 (P/C4D)		外部電源受電中	
その他情報	1S機 使用済燃料プール温度については、代替冷却システムの試運転時の値			共用プール 34℃ (8/10 6:20 現在)	5u: SHCモード (8/8 10:43~)	6u: 非熱モード (8/10 9:53~)

圧力換算 ゲージ圧(MPa g) = 絶対圧(MPa abs) - 大気圧(標準大気圧0.1013 MPa g)
絶対圧(MPa abs) = ゲージ圧(MPa g) + 大気圧(標準大気圧0.1013 MPa g)

※1: 計器不良
※2: データ取り対象外
※3: 状況推移を継続監視中

福島第一原子力発電所 モニタリングポスト空間線量率($\mu\text{Sv/h}$)

3/5

測定日時	MP-1	MP-2	MP-3	MP-4	MP-5	MP-6	MP-7	MP-8
2011/8/10 9:00	5	22	14	13	16	36	108	89
2011/8/10 9:10	5	22	14	13	16	36	108	89
2011/8/10 9:20	5	22	14	13	16	36	108	89
2011/8/10 9:30	5	22	14	13	16	36	108	89
2011/8/10 9:40	5	22	14	13	16	36	108	89
2011/8/10 9:50	5	22	14	13	16	36	108	89
2011/8/10 10:00	5	22	14	13	16	36	108	89
2011/8/10 10:10	5	22	14	13	16	36	108	89
2011/8/10 10:20	5	22	14	13	16	36	108	89
2011/8/10 10:30	5	22	14	13	16	36	108	89
2011/8/10 10:40	5	22	14	13	16	36	108	89
2011/8/10 10:50	5	22	14	13	16	36	108	89
2011/8/10 11:00	5	22	14	13	16	36	107	89
2011/8/10 11:10	5	22	14	13	16	36	107	89
2011/8/10 11:20	5	22	14	13	16	36	107	89
2011/8/10 11:30	5	22	14	13	16	36	107	89
2011/8/10 11:40	5	22	14	13	16	36	107	89
2011/8/10 11:50	5	22	14	13	16	36	108	89
2011/8/10 12:00	5	22	14	13	16	36	108	89
2011/8/10 12:10	5	22	14	13	16	36	108	89
2011/8/10 12:20	5	22	14	13	16	36	108	89
2011/8/10 12:30	5	22	14	13	16	36	108	89
2011/8/10 12:40	5	22	14	13	16	36	108	89
2011/8/10 12:50	5	22	14	13	16	36	108	89
2011/8/10 13:00	5	22	14	13	16	36	108	89
2011/8/10 13:10	5	22	14	13	16	36	107	89
2011/8/10 13:20	5	22	14	13	16	36	107	89
2011/8/10 13:30	5	22	14	13	16	36	107	89
2011/8/10 13:40	6	22	14	13	16	36	108	89
2011/8/10 13:50	6	22	14	13	16	36	108	89
2011/8/10 14:00	5	22	14	13	16	36	109	89
2011/8/10 14:10	5	22	14	13	16	36	109	89
2011/8/10 14:20	5	22	14	13	16	36	109	89
2011/8/10 14:30	5	22	14	13	16	36	109	89
2011/8/10 14:40	6	22	14	13	16	36	109	89
2011/8/10 14:50	5	22	14	13	16	36	109	89
2011/8/10 15:00	5	22	14	13	16	36	109	89
2011/8/10 15:10	6	22	14	13	16	36	109	89
2011/8/10 15:20	5	22	14	13	16	36	109	89
2011/8/10 15:30	5	22	14	13	16	36	109	89
2011/8/10 15:40	5	22	14	13	16	36	109	89
2011/8/10 15:50	5	22	14	13	16	36	109	89
2011/8/10 16:00	5	22	14	13	16	36	109	89

福島第一原子力発電所 モニタリング結果

場所	日時	線量率 ($\mu\text{Sv/h}$)	中性子線量率 ($\mu\text{Sv/h}$)	天候	風向	風速 (m/s)
西門	2011/8/10 9:00	13.0	<0.01	晴れ	E	1.8
西門	2011/8/10 9:10	13.0	<0.01	晴れ	E	1.9
西門	2011/8/10 9:20	13.0	<0.01	晴れ	E	2.0
西門	2011/8/10 9:30	13.0	<0.01	晴れ	E	2.1
西門	2011/8/10 9:40	12.9	<0.01	晴れ	SE	1.6
西門	2011/8/10 9:50	12.9	<0.01	晴れ	ENE	1.7
西門	2011/8/10 10:00	12.8	<0.01	晴れ	SE	1.7
西門	2011/8/10 10:10	12.8	<0.01	晴れ	E	1.3
西門	2011/8/10 10:20	12.9	<0.01	晴れ	E	1.4
西門	2011/8/10 10:30	12.9	<0.01	晴れ	E	1.8
西門	2011/8/10 10:40	12.8	<0.01	晴れ	E	1.1
西門	2011/8/10 10:50	12.9	<0.01	晴れ	E	1.6
西門	2011/8/10 11:00	12.9	<0.01	晴れ	E	1.3
西門	2011/8/10 11:10	12.9	<0.01	晴れ	SE	1.2
西門	2011/8/10 11:20	12.9	<0.01	晴れ	NE	1.2
西門	2011/8/10 11:30	12.8	<0.01	晴れ	E	1.7
西門	2011/8/10 11:40	12.7	<0.01	晴れ	SE	1.9
西門	2011/8/10 11:50	12.8	<0.01	晴れ	E	1.2
西門	2011/8/10 12:00	12.9	<0.01	晴れ	ESE	1.4
西門	2011/8/10 12:10	12.9	<0.01	晴れ	N	2.2
西門	2011/8/10 12:20	12.9	<0.01	晴れ	E	1.5
西門	2011/8/10 12:30	12.9	<0.01	晴れ	NE	1.3
西門	2011/8/10 12:40	12.9	<0.01	晴れ	NE	1.2
西門	2011/8/10 12:50	13.1	<0.01	晴れ	ESE	1.3
西門	2011/8/10 13:00	13.4	<0.01	晴れ	E	2.0
西門	2011/8/10 13:10	13.1	<0.01	晴れ	ENE	2.0
西門	2011/8/10 13:20	13.4	<0.01	晴れ	E	2.0
西門	2011/8/10 13:30	13.4	<0.01	晴れ	SE	2.2
西門	2011/8/10 13:40	13.4	<0.01	晴れ	E	2.2
西門	2011/8/10 13:50	13.4	<0.01	晴れ	E	2.4
西門	2011/8/10 14:00	13.1	<0.01	晴れ	E	2.0
西門	2011/8/10 14:10	13.3	<0.01	晴れ	ENE	2.1
西門	2011/8/10 14:20	13.1	<0.01	晴れ	E	2.0
西門	2011/8/10 14:30	13.3	<0.01	晴れ	E	1.6
西門	2011/8/10 14:40	13.1	<0.01	晴れ	S	2.1
西門	2011/8/10 14:50	13.1	<0.01	晴れ	E	1.6
西門	2011/8/10 15:00	13.1	<0.01	晴れ	E	1.4
西門	2011/8/10 15:10	13.1	<0.01	晴れ	ESE	1.6
西門	2011/8/10 15:20	13.2	<0.01	晴れ	E	1.4
西門	2011/8/10 15:30	13.1	<0.01	晴れ	E	1.1
西門	2011/8/10 15:40	13.1	<0.01	晴れ	E	1.3
西門	2011/8/10 15:50	13.3	<0.01	晴れ	S	1.1
西門	2011/8/10 16:00	13.4	<0.01	晴れ	S	0.9

福島第一原子力発電所 モニタリング結果(可搬型MP)

日時	事務本館南側線量率 (mSv/h)	正門線量率(μSv/h)	西門線量率(μSv/h)
2011/8/10 9:00	0.32	33	12
2011/8/10 9:30	0.32	33	12
2011/8/10 10:00	0.32	33	12
2011/8/10 10:30	0.32	33	12
2011/8/10 11:00	0.32	33	12
2011/8/10 11:30	0.32	33	12
2011/8/10 12:00	0.32	33	12
2011/8/10 12:30	0.32	33	12
2011/8/10 13:00	0.31	33	12
2011/8/10 13:30	0.31	33	12
2011/8/10 14:00	0.31	33	12
2011/8/10 14:30	0.31	33	12
2011/8/10 15:00	0.31	33	12
2011/8/10 15:30	0.31	33	12
2011/8/10 16:00	0.31	33	12



8/10 17:17

945

1/2

様式8-1 (1/4)

異常事態連絡様式 (第2報以降) (原子炉施設)

※ 各項目について、情報が得られたものから記入し、迅速に連絡することとする。

平成23年8月10日 (第 報)
発信時刻 17時01分
(第15条-944報)

経済産業大臣, 福島県知事, 大熊町長, 双葉町長 殿

通報者名 福島第一原子力発電所長 吉田 昌郎
連絡先 (原子力防災管理者) 0240-32-2101 (代)

特定事象の発生について、原子力災害対策特別措置法第10条第1項の規定に基づく通報以降の情報を通報します。

原子力事業所及び場所		名称: 東京電力株式会社 福島第一原子力発電所 (事業区分: 電気事業) 場所: 福島県双葉郡大熊町大字夫沢字北原 22	
特定事象の発生箇所		福島第一原子力発電所	
特定事象の発生時刻		平成23年3月11日 16時36分 (24時間表示)	
発生した特定事象の概要	特定事象の種類	㊦ 非常用炉心冷却装置注水不能 原子力緊急事態に該当 (■する, しない)	
	想定される原因	<input type="checkbox"/> 特定 <input checked="" type="checkbox"/> 調査中	
	検出された放射能 量の状況, 検出され た放射性物質の状 況又は主な施設・設 備の状況等	第15条-938報でお知らせのとおり、2号機タービン建屋立坑内の滞留水の集中廃棄物処理施設プロセス建屋への移送を停止しておりましたが、本日、10時06分から14時19分にかけて、サイトバンカ内の滞留水を集中廃棄物処理施設プロセス建屋への移送を行った後、16時47分に2号機タービン建屋立坑内の滞留水の集中廃棄物処理施設プロセス建屋への移送を再開しました。 また、8月9日の2号機原子炉格納容器内で採取しました気体のサンプリング結果を報告します。	
その他特定事象の把握に 参考となる情報	被ばく者の状況及び 汚染拡大の有無 (確認時刻 時 分)	被ばく者の状況 <input type="checkbox"/> 無 <input type="checkbox"/> 有: 被ばく者 名, 要救助者 名 汚染拡大の有無 <input type="checkbox"/> 無 <input type="checkbox"/> 有:	/
	気象情報 (確認時刻 時 分)	・天候: ・風向: 方位 ・風速: m/s ・大気安定度: _____	
	周辺環境への影響	<input type="checkbox"/> 無 <input type="checkbox"/> 有:	
	応急措置		

福島第一原子力発電所2号機原子炉格納容器内の 気体のサンプリング結果について

平成23年8月10日
東京電力株式会社

【試料採取日】

平成23年8月9日（火）

【作業実績】

作業時間 平成23年8月9日（火） 10時05分～12時22分

作業人数 8人

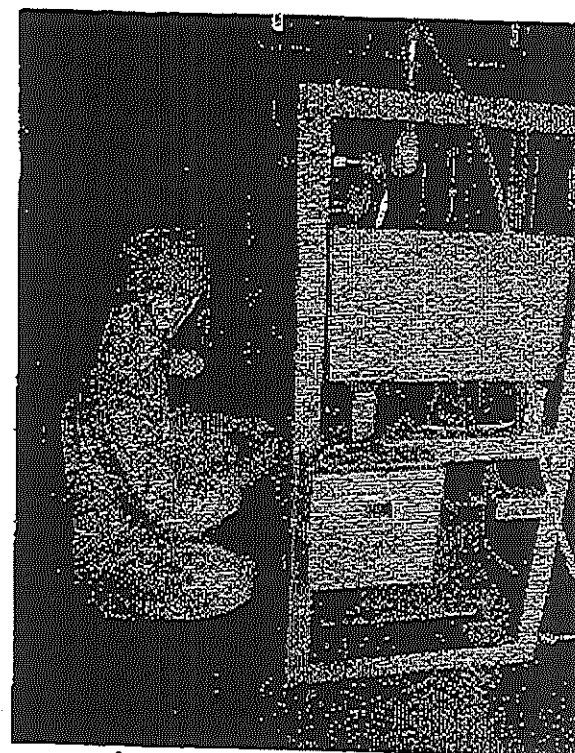
実績線量 1.83mSv（最大）

【測定結果】

主要核種と放射性物質濃度は下表のとおり。

核種		放射性物質濃度 (Bq/cm ³)		
		1回目 (10時39分)	2回目 (10時54分)	3回目 (11時09分)
液体採取	Cs-137	5.4×10 ⁻¹	2.4×10 ⁻¹	2.5×10 ⁻¹
	Cs-134	5.1×10 ⁻¹	2.3×10 ⁻¹	2.4×10 ⁻¹
	I-131	検出限界未滿	検出限界未滿	検出限界未滿

核種		放射性物質濃度 (Bq/cm ³)		
		1回目 (11時06分)	2回目 (11時07分)	3回目 (11時08分)
気体採取	Kr-85	検出限界未滿	7.4×10 ¹	7.5×10 ¹
	Xe-131m	3.8×10 ¹	4.7×10 ¹	4.0×10 ¹
	Cs-137	7.0×10 ⁻¹	9.6×10 ⁻¹	検出限界未滿
	Cs-134	検出限界未滿	8.2×10 ⁻¹	8.2×10 ⁻¹
	I-131	検出限界未滿	検出限界未滿	検出限界未滿



福島第一2号機原子炉格納容器仮設ガスサンプリング装置
撮影者：東京電力株式会社
撮影日：平成23年8月4日

【参考】福島第一1号機原子炉格納容器内の気体の
サンプリング結果（平成23年7月30日公表済み）

核種	放射性物質濃度 (Bq/cm ³)
Cs-137	2.0×10 ¹
Cs-134	1.7×10 ¹
I-131	検出限界未滿



8/10 19:43

946

1/1

様式8-1 (3/4)

異常事態連絡様式 (第2報以降) (原子炉施設)

※ 各項目について、情報が得られたものから記入し、迅速に連絡することとする。

平成23年8月10日 (第 報)
発信時刻 19時26分
(第15条-945報)

経済産業大臣, 福島県知事, 大熊町長, 双葉町長 殿

通報者名 福島第一原子力発電所長 吉田 昌郎
連絡先 (原子力防災管理者) 0240-32-2101 (代)

特定事象の発生について、原子力災害対策特別措置法第10条第1項の規定に基づく通報以降の情報を通報します。

原子力事業所及び場所	名称: 東京電力株式会社 福島第一原子力発電所 (事業区分: 電気事業) 場所: 福島県双葉郡大熊町大字夫沢字北原 22	
特定事象の発生箇所	福島第一原子力発電所	
特定事象の発生時刻	平成23年3月11日 16時36分 (24時間表示)	
発生した特定事象の概要	特定事象の種類	㊦ 非常用炉心冷却装置注水不能 原子力緊急事態に該当 (■する, しない)
	想定される原因	<input type="checkbox"/> 特定 <input checked="" type="checkbox"/> 調査中
	検出された放射能量の状況, 検出された放射性物質の状況又は主な施設・設備の状況等	先にお知らせしました (第15条-941報) でお知らせしました、鎌で右足を負傷しました協力企業社員につきましては、福島労災病院にて、右下腿挫創により2週間程度の加療を要すと診断されました。
その他特定事象の把握に参考となる情報	被ばく者の状況及び汚染拡大の有無 (確認時刻 時 分)	被ばく者の状況 <input type="checkbox"/> 無 <input type="checkbox"/> 有: 被ばく者 名, 要救助者 名 汚染拡大の有無 <input type="checkbox"/> 無 <input type="checkbox"/> 有:
	気象情報 (確認時刻 時 分)	・天候: ・風向: 方位 ・風速: m/s ・大気安定度: _____
	周辺環境への影響	<input type="checkbox"/> 無 <input type="checkbox"/> 有:
	応急措置	