

9/11 10:26 受

1077

様式 8-1 (1/4)

異常事態連絡様式 (第2報以降) (原子炉施設)

※ 各項目について、情報が得られたものから記入し、迅速に連絡することとする。

平成23年9月11日 (第 報)

発信時刻 10時 07分

(第15条-1076報)

経済産業大臣, 福島県知事, 大熊町長, 双葉町長 殿

通報者名 福島第一原子力発電所長 吉田 昌郎

連絡先 (原子力防災管理者) 0240-32-2101 (代)

特定事象の発生について、原子力災害対策特別措置法第10条第1項の規定に基づく通報以降の情報を通報します。

原子力事業所及び場所		名称: 東京電力株式会社 福島第一原子力発電所 (事業区分: 電気事業) 場所: 福島県双葉郡大熊町大字夫沢字北原 22	
特定事象の発生箇所		福島第一原子力発電所	
特定事象の発生時刻		平成23年3月11日 16時36分 (24時間表示)	
発生した特定事象の概	特定事象の種類	⑥ 非常用炉心冷却装置注水不能 原子力緊急事態に該当 (■する, しない)	
	想定される原因	<input type="checkbox"/> 特定 <input checked="" type="checkbox"/> 調査中	
	検出された放射能量の状況, 検出された放射性物質の状況又は主な施設・設備の状況等	3号機タービン建屋地下滞留水は、集中廃棄物処理施設プロセス建屋へ移送をしておりましたが、本日9時35分に集中廃棄物処理施設プロセス建屋への移送を停止し、10時00分に集中廃棄物処理施設高温焼却炉建屋への移送を開始いたしました。	
その他特定事象の把握に参考となる情報	被ばく者の状況及び汚染拡大の有無 (確認時刻 時 分)	被ばく者の状況 <input type="checkbox"/> 無 <input type="checkbox"/> 有: 被ばく者 名, 要救助者 名 汚染拡大の有無 <input type="checkbox"/> 無 <input type="checkbox"/> 有:	
	気象情報 (確認時刻 時 分)	・天候: ・風向: 方位 ・風速: _____ m/s ・大気安定度: _____	
	周辺環境への影響	<input type="checkbox"/> 無 <input type="checkbox"/> 有:	
	応急措置	-----	



9/11 11:22 受

1078

様式8-1-(1/4)

異常事態連絡様式 (第2報以降) (原子炉施設)

※ 各項目について、情報が得られたものから記入し、迅速に連絡することとする。

平成23年9月11日 (第 報)	
発信時刻 10時 40分	
(第15条-1077報)	
経済産業大臣、福島県知事、大熊町長、双葉町長 殿	
通報者名 福島第一原子力発電所長 吉田 昌郎	
連絡先 (原子力防災管理者) 0240-32-2101 (代)	
<p>特定事象の発生について、原子力災害対策特別措置法第10条第1項の規定に基づく通報以降の情報を通報します。</p>	
原子力事業所及び場所	名称：東京電力株式会社 福島第一原子力発電所 (事業区分：電気事業) 場所：福島県双葉郡大熊町大字大沢字北原22
特定事象の発生箇所	福島第一原子力発電所
特定事象の発生時刻	平成23年9月11日 16時36分 (24時間表示)
概要	発生した特定事象の 特定事象の種類 ⑧ 非常用炉心冷却装置注水不能 原子力緊急事態に該当 (■する, しない)
	想定される原因 <input type="checkbox"/> 特定 <input checked="" type="checkbox"/> 調査中
	検出された放射能 量の状況、検出され た放射性物質の状 況又は主な施設・設 備の状況等 プラント状況 (9月11日6時00分現在) 及び、発電所敷地内におけるモニタリング結果 (9月11日10時00分現在) 並びに発電所周辺で採取した海水と空気中の放射性物質の核種分析結果 (採取日9月9日・10日)、サブドレン等の核種分析結果 (採取日9月10日) を報告します。
その他特定事象の把握に 参考となる情報	被ばく者の状況及び 汚染拡大の有無 (確認時刻 時 分) 被ばく者の状況 <input type="checkbox"/> 無 <input type="checkbox"/> 有：被ばく者 名, 要救助者 名 汚染拡大の有無 <input type="checkbox"/> 無 <input type="checkbox"/> 有：
	気象情報 (確認時刻 10時00分) ・天候：曇り ・風向：方位 北西 ・風速： 0.9 m/s ・大気安定度：
	周辺環境への影響 <input type="checkbox"/> 無 <input type="checkbox"/> 有：
	応急措置



【重要事項】
 各計測器については、信頼やその他の事故進展の被害を受けて、原炉の使用環境
 条件を超えているものもあり、正しく測定されていない可能性のある計測器も存
 在している。プラントの運転を把握するために、このような計測器の不確かさを考
 慮しなうて、複数の計測器から得られる情報を活用して変化の傾向にも留意し
 て総合的に判断している。

福島第一原子力発電所 プラント関連パラメータ (水位・圧力・温度などのデータ)

9月11日 6:00 現在

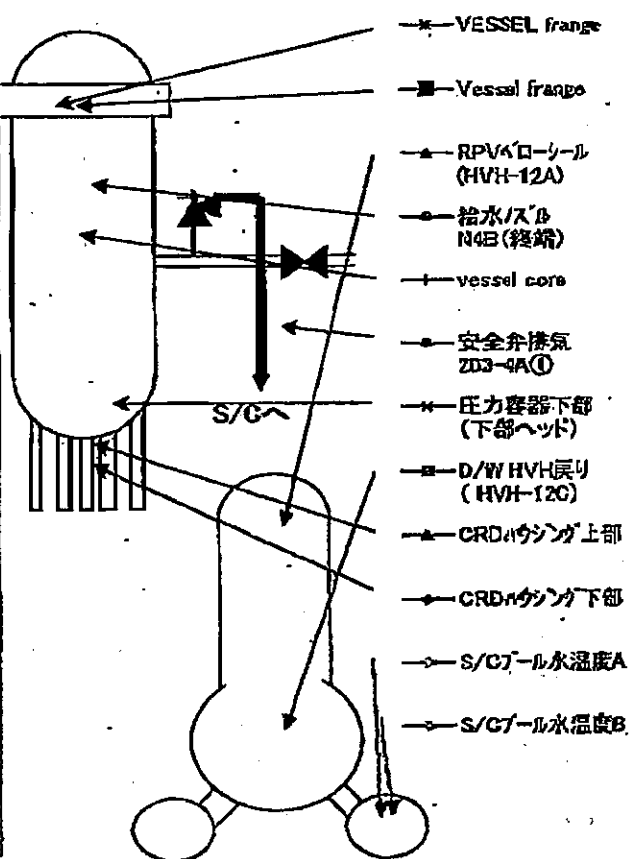
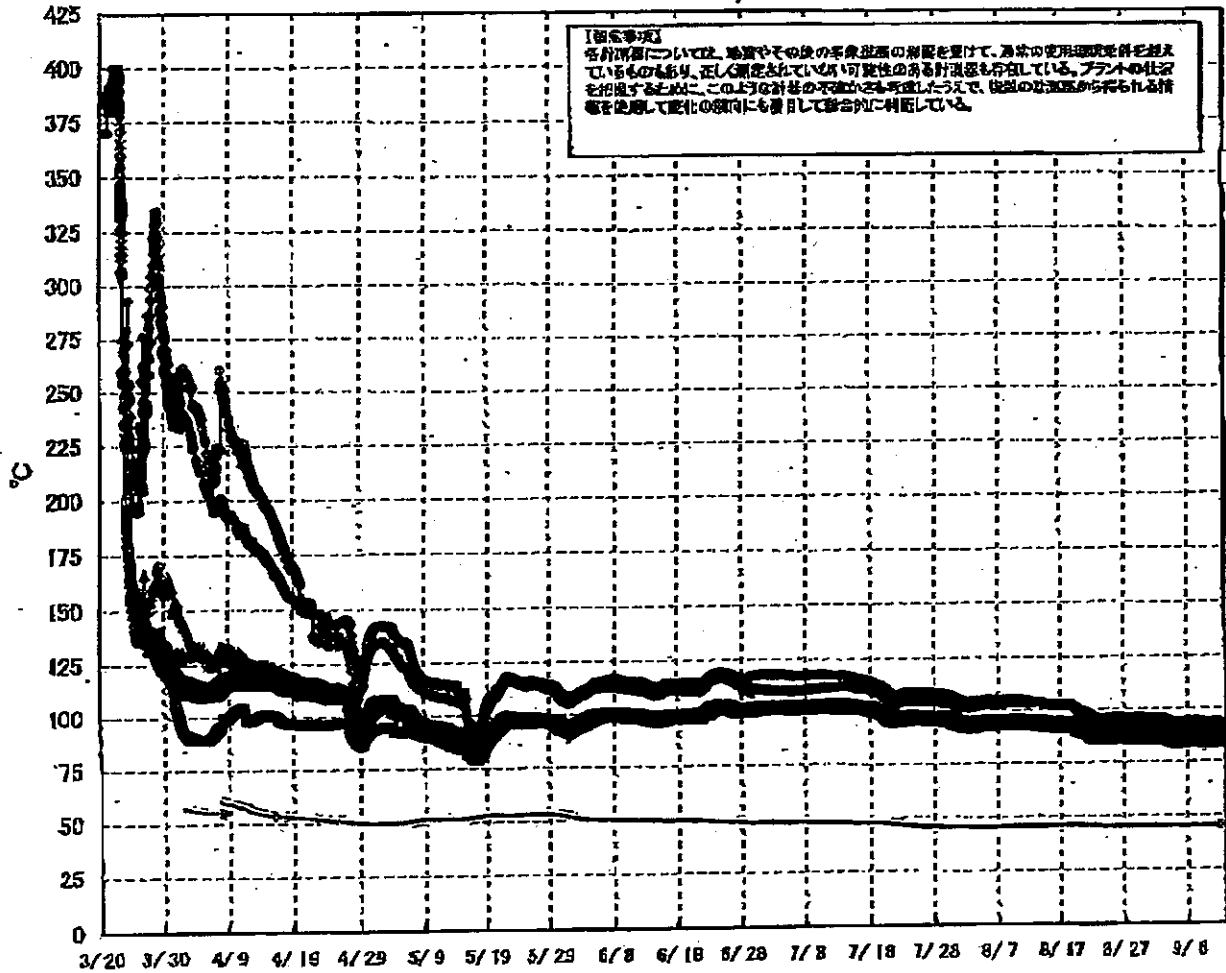
号機	1号機	2号機	3号機	4号機	5号機	6号機
原子炉注水状況	給水ポンプを用いた淡水注入中。 流量3.6m ³ /h (9/11 5:00 現在)	給水ポンプを用いた淡水注入中。 流量3.5m ³ /h (9/11 5:00 現在)	給水ポンプを用いた淡水注入中。 流量5.0m ³ /h (給水機) 流量2.9m ³ /h (CS機) (9/11 5:00 現在)	※2 (原子炉の稼働機能が維持されており、注水不要)	※2 (原子炉の稼働機能が維持されており、注水不要)	
原子炉水位	燃料箱A: 777mm 燃料箱B: 1700mm (9/11 5:00 現在) ※3	燃料箱A: 1850mm ※3 燃料箱B: 2200mm ※3 (9/11 5:00 現在)	燃料箱A: 2900mm ※3 燃料箱B: 2150mm ※3 (9/11 5:00 現在)		停止域 1890mm (9/11 6:00 現在)	停止域 2503mm (9/11 6:00 現在)
原子炉圧力	A系0.016 MPa g B系-MPa g (9/11 5:00 現在)	A系0.019 MPa g B系-MPa g (9/11 5:00 現在)	A系-0.187 MPa g (A)※3 B系-0.104 MPa g (C)※3 (9/11 5:00 現在)		0.005 MPa g (9/11 6:00 現在)	0.026 MPa g (9/11 6:00 現在)
原子炉水温度	(系統流量がないため採取不可)				28.0℃ (9/11 6:00 現在)	25.9℃ (9/11 6:00 現在)
原子炉圧力容器 まわり温度	給水/1 温度90.6℃ 圧力容器下側温度85.5℃ (9/11 5:00 現在)	給水/1 温度107.7℃ 圧力容器下側温度113.8℃ (9/11 5:00 現在)	給水/1 温度106.0℃ 圧力容器下側温度98.5℃ (9/11 5:00 現在)		※2 (原子炉水温度にて監視中)	
D/W・S/C 圧力	D/W: 0.1263 MPa abs S/C: 0.105 MPa abs (9/11 5:00 現在)	D/W: 0.120 MPa abs S/C: 0.105 MPa abs ※1 (9/11 5:00 現在)	D/W: 0.1015 MPa abs S/C: 0.1639 MPa abs (9/11 5:00 現在)		※2 (全燃料搬出中につき 監視対象外)	
D/W 蒸気温度	RPVヘロ-シール: 85.2℃ HVH戻り: 87.8℃ (9/11 5:00 現在)	RPVヘロ-シール: 159℃ ※3 HVH戻り: 121℃ ※3 (9/11 5:00 現在)	RPVヘロ-シール: 110.1℃ ※3 HVH戻り: 101.5℃ ※3 (9/11 5:00 現在)		※2 (原子炉の除熱機能が維持されているため蒸気 対象外)	
CAMS 放射線 モニタ	D/W(A): 0.00E+00 Sv/h ※1 (B): 1.09E+02 Sv/h ※1 S/C(A): 6.73E-01 Sv/h (B): 6.84E-01 Sv/h (9/11 5:00 現在)	D/W(A): 1.01E-01 Sv/h ※1 (B): 5.19E+00 Sv/h ※1 S/C(A): 1.13E-01 Sv/h ※1 (B): 5.47E+00 Sv/h ※1 (9/11 5:00 現在)	D/W(A): 3.46E+00 Sv/h ※3 (B): 2.43E+00 Sv/h ※3 S/C(A): 3.08E-01 Sv/h ※3 (B): 2.92E-01 Sv/h ※3 (9/11 5:00 現在)			
S/C 温度	A系45.5℃ B系45.3℃ (9/11 5:00 現在)	A系47.1℃ B系47.0℃ (9/11 5:00 現在)	A系44.6℃ B系44.8℃ (9/11 5:00 現在)			
D/W 設計圧力	0.384MPa g (0.485MPa abs)	0.384MPa g (0.485MPa abs)	0.384MPa g (0.485MPa abs)			
D/W 最高使用圧力	0.427MPa g (0.528MPa abs)	0.427MPa g (0.528MPa abs)	0.427MPa g (0.528MPa abs)			
使用済燃料プール 温度	30.0℃ (9/11 5:00 現在)	33.0℃ (9/11 5:00 現在)	32.5℃ (9/11 5:00 現在)	41℃ (9/11 5:00 現在)	30.1℃ (9/11 6:00 現在)	32.0℃ (9/11 6:00 現在)
FPC 1号-3号 水位	3620mm (9/11 5:00 現在)	2400mm (9/11 5:00 現在)	3700mm (9/11 5:00 現在)	4350mm (9/11 5:00 現在)	※2	
電源	外部電源受信中 (P/C2C)		外部電源受信中 (P/C4D)		外部電源受信中	
その他情報	6号機蒸気発生系 (B系) から蒸気発生系 (A系) に切替を実施。 (9/10 15:12~)			共用プール: 34℃ 9/10 6:20 現在	5u: SHOE-1D (9/8 10:43~)	6u: SHOE-1D (9/10 19:12~)

圧力換算 グレード MPa g = 絶対圧 MPa abs - 大気圧 (標準大気圧 0.1013 MPa / 絶対圧 0 MPa abs) = グレード MPa g + 大気圧 (標準大気圧 0.1013 MPa)

※1 : 計器不良
 ※2 : データ異常発生
 ※3 : 異常発生を監視対象中

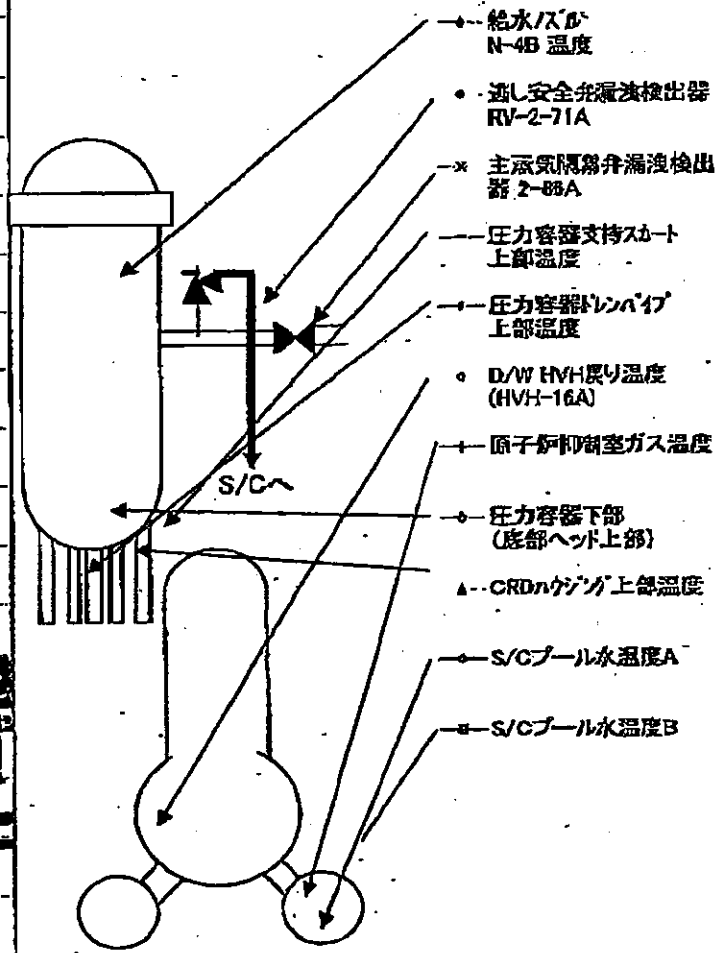
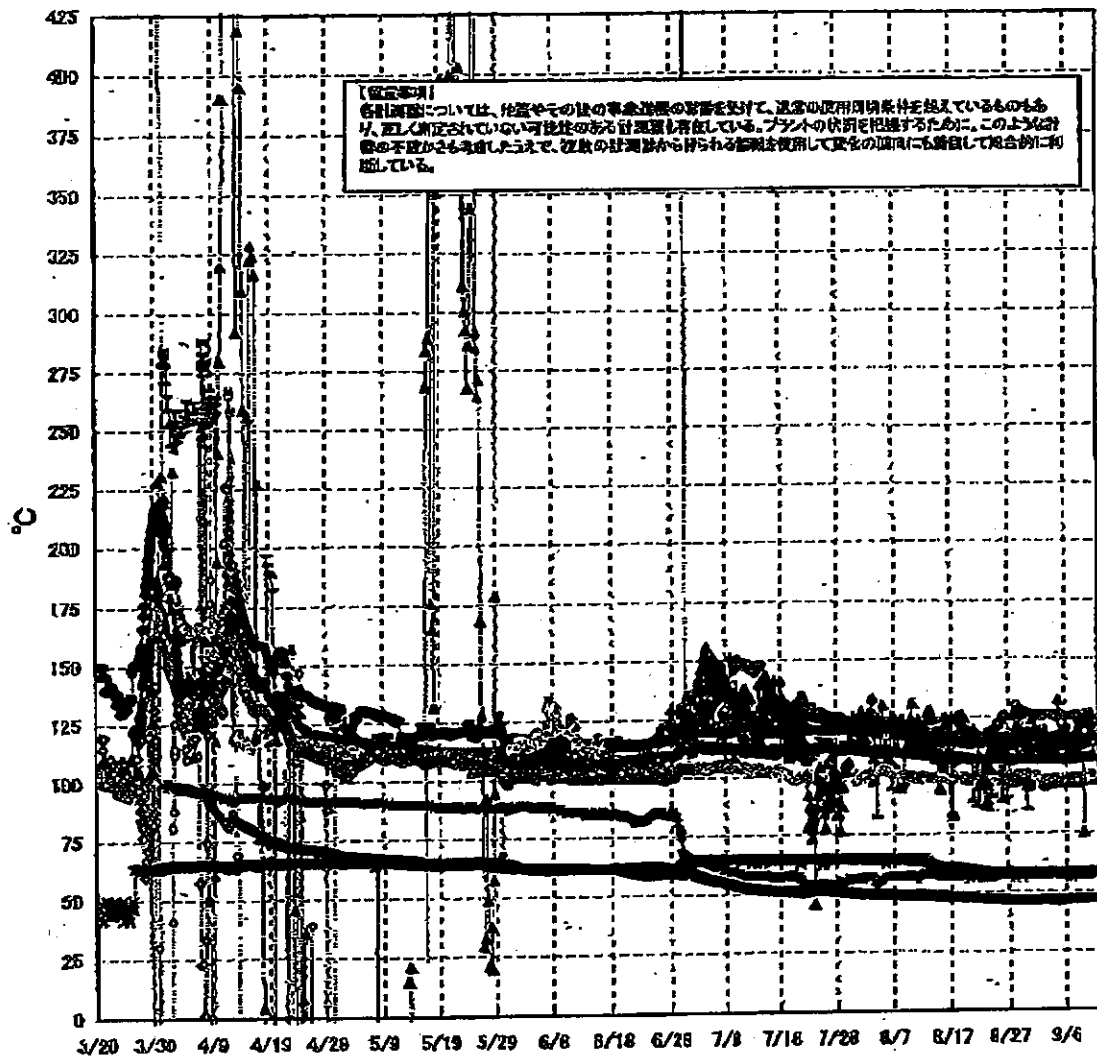
NO. 4744 2011年 9月11日 11時00分 東京電力(株) 原子力安全 広報課

福島第一原子力発電所 1号機 温度に関するパラメータ (代表点)



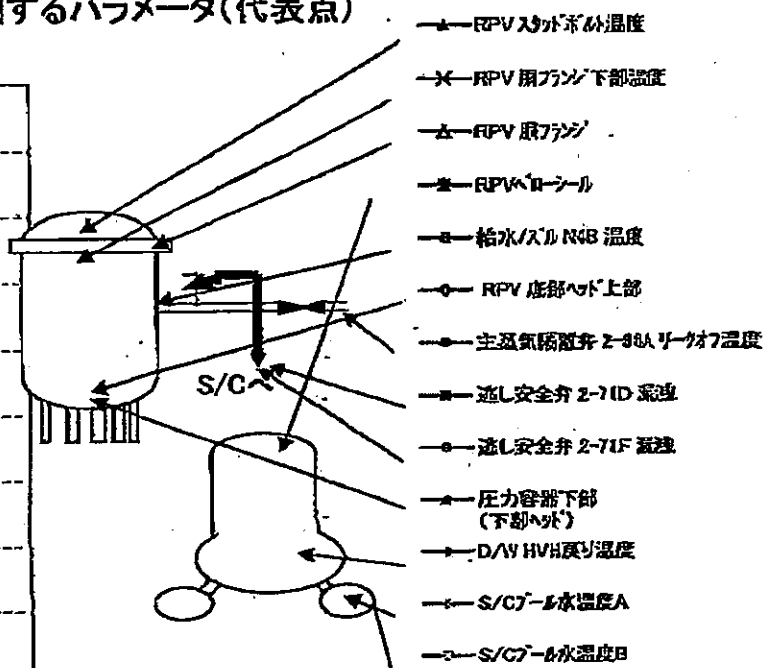
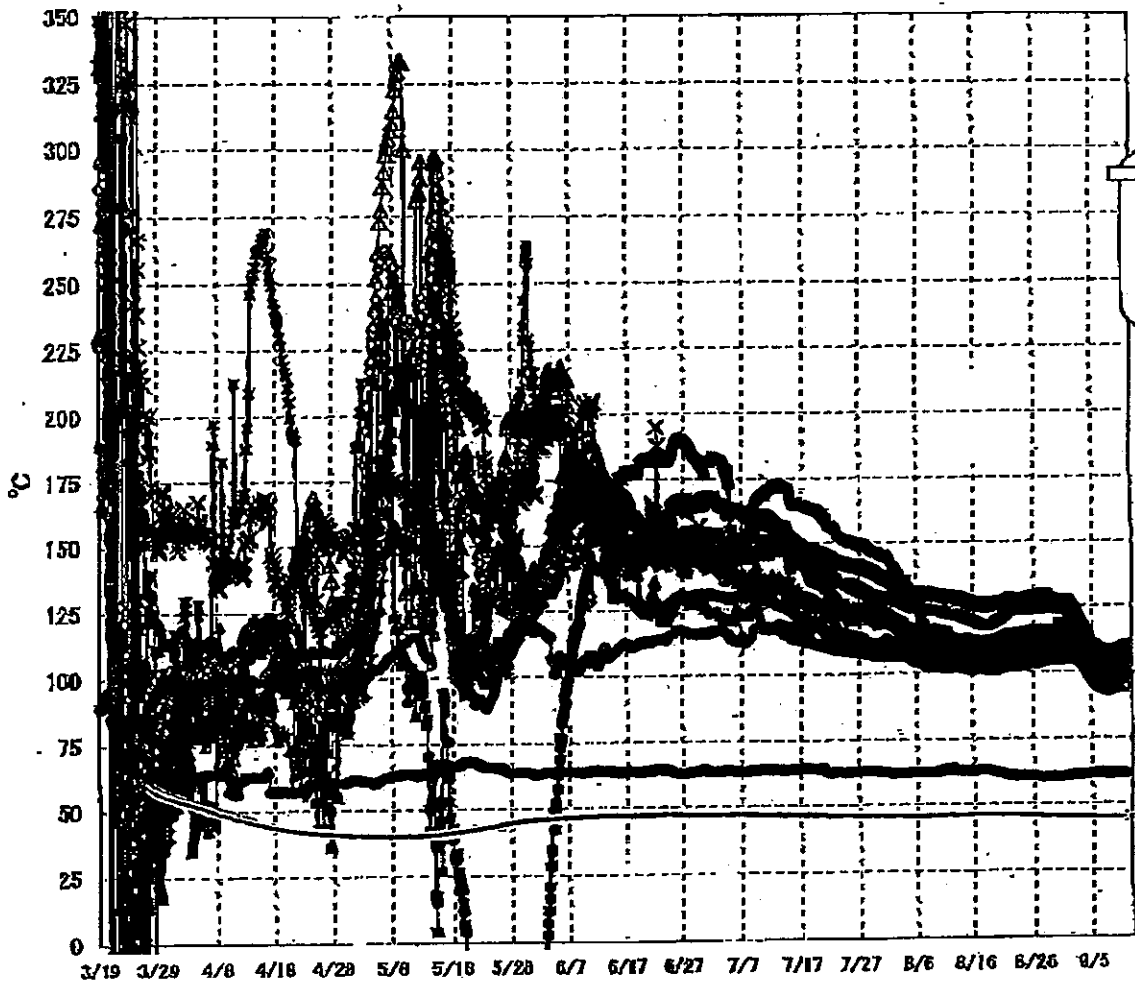
3/19

福島第一原子力発電所 2号機 温度に関するパラメータ(代表点)



6/19

福島第一原子力発電所 3号機 温度に関するパラメータ(代表点)



- ▲ RPV ストップヘッド温度
- × RPV 頂フランジ下部温度
- △ RPV 頂フランジ
- RPV ベロニール
- 給水/スル NGB 温度
- RPV 底部ヘッド上部
- 主蒸気循環ポンプ 2-8A リークオフ温度
- 遮断安全弁 2-71D 系統
- 遮断安全弁 2-71F 系統
- ▲ 压力容器下部 (下部ヘッド)
- ◆ D/V HVH 戻り温度
- × S/C プール水温度 A
- S/C プール水温度 B

【留意事項】
 各計測器については、地震やその他の事故進展の影響を受けて、過剰の使用履歴条件を超えているものもあり、正しく測定されていない可能性のある計測器も存在している。プラントの状況を把握するために、このような計器の不確かさも考慮したうえで、複数の計測器から得られる情報を使用して変化の傾向にも着目して総合的に判断している。

5/19

福島第一原子力発電所 モニタリング結果

6/19

場所	日時	線量率 ($\mu\text{Sv/h}$)	中性子線量 率	天候	風向	風速 (m/s)
西門	2011/9/10 15:00	12.4	<0.01	晴れ	SE	1.3
西門	2011/9/10 15:10	12.3	<0.01	晴れ	E	1.1
西門	2011/9/10 15:20	12.3	<0.01	晴れ	E	1.5
西門	2011/9/10 15:30	12.3	<0.01	晴れ	E	1.3
西門	2011/9/10 15:40	12.4	<0.01	晴れ	ENE	1.4
西門	2011/9/10 15:50	12.4	<0.01	晴れ	E	1.4
西門	2011/9/10 16:00	12.4	<0.01	晴れ	E	1.3
西門	2011/9/10 16:10	12.4	<0.01	晴れ	ENE	1.4
西門	2011/9/10 16:20	12.4	<0.01	晴れ	NE	0.9
西門	2011/9/10 16:30	12.4	<0.01	晴れ	E	0.5
西門	2011/9/10 16:40	12.4	<0.01	晴れ	ENE	0.3
西門	2011/9/10 16:50	12.3	<0.01	晴れ	ENE	1.2
西門	2011/9/10 17:00	12.4	<0.01	晴れ	E	0.6
西門	2011/9/10 17:10	12.3	<0.01	晴れ	E	1.1
西門	2011/9/10 17:20	12.4	<0.01	晴れ	ENE	1.2
西門	2011/9/10 17:30	12.3	<0.01	晴れ	E	0.8
西門	2011/9/10 17:40	12.4	<0.01	晴れ	E	0.5
西門	2011/9/10 17:50	12.3	<0.01	晴れ	WNW	0.4
西門	2011/9/10 18:00	12.3	<0.01	曇り	E	0.4
西門	2011/9/10 18:10	12.3	<0.01	曇り	N	0.4
西門	2011/9/10 18:20	12.4	<0.01	曇り	NW	0.2
西門	2011/9/10 18:30	12.4	<0.01	曇り	NNW	0.2
西門	2011/9/10 18:40	12.4	<0.01	曇り	N	0.3
西門	2011/9/10 18:50	12.4	<0.01	曇り	N	0.4
西門	2011/9/10 19:00	12.3	<0.01	曇り	ENE	0.3
西門	2011/9/10 19:10	12.4	<0.01	曇り	ENE	0.7
西門	2011/9/10 19:20	12.3	<0.01	曇り	SW	0.9
西門	2011/9/10 19:30	12.3	<0.01	曇り	N	0.4
西門	2011/9/10 19:40	12.4	<0.01	曇り	NE	0.5
西門	2011/9/10 19:50	12.2	<0.01	曇り	NE	0.4
西門	2011/9/10 20:00	12.3	<0.01	曇り	SW	0.8
西門	2011/9/10 20:10	12.3	<0.01	曇り	NE	0.6
西門	2011/9/10 20:20	12.3	<0.01	曇り	S	0.7
西門	2011/9/10 20:30	12.3	<0.01	曇り	WNW	0.7
西門	2011/9/10 20:40	12.3	<0.01	曇り	NNE	0.7
西門	2011/9/10 20:50	12.3	<0.01	曇り	E	0.7
西門	2011/9/10 21:00	12.3	<0.01	曇り	S	0.6
西門	2011/9/10 21:10	12.3	<0.01	曇り	SW	0.7
西門	2011/9/10 21:20	12.4	<0.01	曇り	NW	0.8
西門	2011/9/10 21:30	12.4	<0.01	曇り	WNW	0.7
西門	2011/9/10 21:40	12.3	<0.01	曇り	S	0.9
西門	2011/9/10 21:50	12.4	<0.01	曇り	NE	0.8
西門	2011/9/10 22:00	12.4	<0.01	曇り	SE	0.8
西門	2011/9/10 22:10	12.4	<0.01	曇り	ENE	0.8
西門	2011/9/10 22:20	12.3	<0.01	曇り	E	0.7
西門	2011/9/10 22:30	12.3	<0.01	曇り	WNW	0.7
西門	2011/9/10 22:40	12.3	<0.01	曇り	W	0.8
西門	2011/9/10 22:50	12.3	<0.01	曇り	W	0.8
西門	2011/9/10 23:00	12.3	<0.01	曇り	N	0.6
西門	2011/9/10 23:10	12.4	<0.01	曇り	SW	0.5
西門	2011/9/10 23:20	12.2	<0.01	曇り	SW	0.8
西門	2011/9/10 23:30	12.3	<0.01	曇り	WNW	0.6
西門	2011/9/10 23:40	12.2	<0.01	曇り	WSW	0.7
西門	2011/9/10 23:50	12.4	<0.01	曇り	NNW	0.5
西門	2011/9/11 0:00	12.2	<0.01	曇り	NW	0.3
西門	2011/9/11 0:10	12.3	<0.01	曇り	W	0.8
西門	2011/9/11 0:20	12.3	<0.01	曇り	N	0.8
西門	2011/9/11 0:30	12.3	<0.01	曇り	NW	0.4
西門	2011/9/11 0:40	12.3	<0.01	曇り	NW	0.5
西門	2011/9/11 0:50	12.4	<0.01	曇り	W	0.8
西門	2011/9/11 1:00	12.3	<0.01	曇り	WSW	0.8
西門	2011/9/11 1:10	12.3	<0.01	曇り	NNW	0.5
西門	2011/9/11 1:20	12.3	<0.01	曇り	NW	0.6
西門	2011/9/11 1:30	12.3	<0.01	曇り	W	0.5
西門	2011/9/11 1:40	12.3	<0.01	曇り	NNW	0.6
西門	2011/9/11 1:50	12.3	<0.01	曇り	W	0.7
西門	2011/9/11 2:00	12.3	<0.01	曇り	NW	0.7
西門	2011/9/11 2:10	12.3	<0.01	曇り	NW	0.8

7/19

福島第一原子力発電所 モニタリング結果

場所	日時	線量率 ($\mu\text{Sv/h}$)	中性子線量 率	天候	風向	風速 (m/s)
西門	2011/9/11 2:20	12.4	<0.01	曇り	NW	0.6
西門	2011/9/11 2:30	12.2	<0.01	曇り	NW	0.4
西門	2011/9/11 2:40	12.3	<0.01	曇り	W	0.6
西門	2011/9/11 2:50	12.4	<0.01	曇り	W	0.7
西門	2011/9/11 3:00	12.1	<0.01	曇り	NW	0.8
西門	2011/9/11 3:10	12.2	<0.01	曇り	NW	0.6
西門	2011/9/11 3:20	12.2	<0.01	曇り	W	0.6
西門	2011/9/11 3:30	12.2	<0.01	曇り	NW	0.6
西門	2011/9/11 3:40	12.2	<0.01	曇り	NW	0.6
西門	2011/9/11 3:50	12.2	<0.01	曇り	NW	0.6
西門	2011/9/11 4:00	12.2	<0.01	曇り	SW	0.6
西門	2011/9/11 4:10	12.2	<0.01	曇り	NW	0.5
西門	2011/9/11 4:20	12.2	<0.01	曇り	NW	0.6
西門	2011/9/11 4:30	12.2	<0.01	曇り	W	0.7
西門	2011/9/11 4:40	12.1	<0.01	曇り	W	0.7
西門	2011/9/11 4:50	12.2	<0.01	曇り	N	0.8
西門	2011/9/11 5:00	12.2	<0.01	曇り	NW	0.8
西門	2011/9/11 5:10	12.3	<0.01	雨	W	0.8
西門	2011/9/11 5:20	12.2	<0.01	雨	NW	0.6
西門	2011/9/11 5:30	12.2	<0.01	曇り	NNW	0.7
西門	2011/9/11 5:40	12.2	<0.01	曇り	WNW	0.7
西門	2011/9/11 5:50	12.2	<0.01	曇り	NW	0.7
西門	2011/9/11 6:00	12.2	<0.01	曇り	W	0.8
西門	2011/9/11 6:10	12.3	<0.01	曇り	WNW	0.7
西門	2011/9/11 6:20	12.3	<0.01	曇り	W	0.6
西門	2011/9/11 6:30	12.2	<0.01	曇り	SW	0.8
西門	2011/9/11 6:40	12.2	<0.01	曇り	NW	0.8
西門	2011/9/11 6:50	12.4	<0.01	曇り	W	0.9
西門	2011/9/11 7:00	12.3	<0.01	曇り	NW	0.4
西門	2011/9/11 7:10	12.4	<0.01	曇り	NE	0.5
西門	2011/9/11 7:20	12.2	<0.01	曇り	S	0.7
西門	2011/9/11 7:30	12.4	<0.01	曇り	WSW	0.9
西門	2011/9/11 7:40	12.3	<0.01	曇り	NW	0.8
西門	2011/9/11 7:50	12.2	<0.01	曇り	W	0.7
西門	2011/9/11 8:00	12.2	<0.01	曇り	W	0.9
西門	2011/9/11 8:10	12.2	<0.01	雨	N	1.0
西門	2011/9/11 8:20	12.2	<0.01	曇り	W	0.8
西門	2011/9/11 8:30	12.3	<0.01	曇り	WNW	0.7
西門	2011/9/11 8:40	12.2	<0.01	曇り	W	0.9
西門	2011/9/11 8:50	12.3	<0.01	曇り	NW	0.9
西門	2011/9/11 9:00	12.4	<0.01	曇り	W	0.8
西門	2011/9/11 9:10	12.2	<0.01	雨	NW	1.0
西門	2011/9/11 9:20	12.2	<0.01	曇り	W	0.8
西門	2011/9/11 9:30	12.3	<0.01	曇り	N	1.0
西門	2011/9/11 9:40	12.3	<0.01	曇り	NW	1.1
西門	2011/9/11 9:50	12.2	<0.01	曇り	N	0.9
西門	2011/9/11 10:00	12.3	<0.01	曇り	NW	0.9

福島第一原子力発電所 モニタリングポスト空間線量率($\mu\text{Sv/h}$)

8
19

測定日時	MP-1	MP-2	MP-3	MP-4	MP-5	MP-6	MP-7	MP-8
2011/9/10 15:00	5	22	14	13	16	35	105	81
2011/9/10 15:10	5	22	14	13	16	35	105	81
2011/9/10 15:20	5	22	14	13	16	35	105	81
2011/9/10 15:30	5	22	14	13	16	35	106	81
2011/9/10 15:40	5	22	14	13	16	35	106	81
2011/9/10 15:50	5	22	14	13	16	35	105	81
2011/9/10 16:00	5	22	14	13	16	35	105	81
2011/9/10 16:10	5	22	14	13	16	35	105	81
2011/9/10 16:20	5	22	14	13	16	35	105	81
2011/9/10 16:30	5	22	14	13	16	35	105	81
2011/9/10 16:40	5	22	14	13	16	35	105	81
2011/9/10 16:50	5	22	14	13	16	35	105	81
2011/9/10 17:00	5	22	14	13	16	35	105	81
2011/9/10 17:10	5	22	14	13	16	35	105	81
2011/9/10 17:20	5	22	14	13	16	35	105	81
2011/9/10 17:30	5	22	14	13	16	35	105	81
2011/9/10 17:40	5	22	14	13	16	35	105	81
2011/9/10 17:50	5	22	14	13	16	35	105	81
2011/9/10 18:00	5	22	14	13	16	35	105	81
2011/9/10 18:10	5	22	14	13	16	35	105	81
2011/9/10 18:20	5	22	14	13	16	35	105	81
2011/9/10 18:30	5	22	14	13	16	35	105	81
2011/9/10 18:40	5	22	14	13	16	35	105	81
2011/9/10 18:50	5	22	14	13	16	35	105	81
2011/9/10 19:00	5	22	14	13	16	35	105	81
2011/9/10 19:10	5	22	14	13	16	35	105	81
2011/9/10 19:20	5	22	14	13	16	35	105	81
2011/9/10 19:30	5	22	14	13	16	35	105	81
2011/9/10 19:40	5	22	14	13	16	35	105	81
2011/9/10 19:50	5	22	14	13	16	35	105	81
2011/9/10 20:00	5	22	14	13	16	35	106	81
2011/9/10 20:10	5	22	14	13	16	35	105	81
2011/9/10 20:20	5	22	14	13	15	35	105	81
2011/9/10 20:30	5	22	14	13	16	35	105	81
2011/9/10 20:40	5	22	14	13	15	35	105	81
2011/9/10 20:50	5	22	14	13	15	35	105	81
2011/9/10 21:00	5	22	14	13	15	35	105	81
2011/9/10 21:10	5	22	14	13	15	35	105	81
2011/9/10 21:20	5	22	14	13	15	35	105	81
2011/9/10 21:30	5	22	14	13	15	35	105	81
2011/9/10 21:40	5	22	14	13	15	35	105	81
2011/9/10 21:50	5	22	14	13	15	35	109	81
2011/9/10 22:00	5	22	14	13	15	35	105	81
2011/9/10 22:10	5	22	14	13	15	35	105	81
2011/9/10 22:20	5	22	14	13	15	35	105	81
2011/9/10 22:30	5	22	14	13	16	35	105	81
2011/9/10 22:40	5	22	14	13	15	35	105	81
2011/9/10 22:50	5	22	14	13	15	35	105	81
2011/9/10 23:00	5	22	14	13	15	35	105	81
2011/9/10 23:10	5	22	14	13	16	35	105	81
2011/9/10 23:20	5	22	14	13	15	35	105	81
2011/9/10 23:30	5	22	14	13	15	35	105	80
2011/9/10 23:40	5	22	14	13	16	35	105	80
2011/9/10 23:50	5	22	14	13	15	35	105	81
2011/9/11 0:00	5	22	14	13	15	35	105	81
2011/9/11 0:10	5	22	14	13	15	35	105	81
2011/9/11 0:20	5	22	14	13	15	35	105	81
2011/9/11 0:30	5	22	14	13	16	35	105	81
2011/9/11 0:40	5	22	14	13	15	35	105	81
2011/9/11 0:50	5	22	14	13	15	35	105	81
2011/9/11 1:00	5	22	14	13	15	35	105	81
2011/9/11 1:10	5	22	14	13	15	35	105	81
2011/9/11 1:20	5	22	14	13	15	35	105	81
2011/9/11 1:30	5	22	14	13	15	35	105	81
2011/9/11 1:40	5	22	14	13	15	35	105	81
2011/9/11 1:50	5	22	14	13	15	35	105	81
2011/9/11 2:00	5	22	14	13	16	35	105	81

福島第一原子力発電所 モニタリングポスト空間線量率($\mu\text{Sv/h}$)

9/19

測定日時	MP-1	MP-2	MP-3	MP-4	MP-5	MP-6	MP-7	MP-8
2011/9/11 2:10	5	22	14	13	15	35	105	81
2011/9/11 2:20	5	22	14	13	15	35	105	81
2011/9/11 2:30	5	22	14	13	15	35	105	81
2011/9/11 2:40	5	22	14	13	15	35	105	81
2011/9/11 2:50	5	22	14	13	15	35	105	81
2011/9/11 3:00	5	22	14	13	15	35	105	81
2011/9/11 3:10	5	22	14	13	15	35	105	81
2011/9/11 3:20	5	22	14	13	15	35	105	81
2011/9/11 3:30	5	22	14	13	15	35	105	81
2011/9/11 3:40	5	22	14	13	15	35	105	81
2011/9/11 3:50	5	22	14	13	15	35	105	81
2011/9/11 4:00	5	22	14	13	15	35	105	81
2011/9/11 4:10	5	22	14	13	15	35	105	81
2011/9/11 4:20	5	22	14	13	15	35	105	81
2011/9/11 4:30	5	22	14	13	15	35	105	81
2011/9/11 4:40	5	22	14	13	15	35	105	81
2011/9/11 4:50	5	22	14	13	15	35	105	81
2011/9/11 5:00	5	22	14	13	15	35	105	81
2011/9/11 5:10	5	22	14	13	15	35	105	80
2011/9/11 5:20	5	22	14	13	15	35	105	80
2011/9/11 5:30	5	21	14	13	15	35	105	80
2011/9/11 5:40	5	21	14	13	15	35	105	80
2011/9/11 5:50	5	21	14	13	15	35	105	80
2011/9/11 6:00	5	22	14	13	15	35	105	80
2011/9/11 6:10	5	21	14	13	15	35	105	80
2011/9/11 6:20	5	21	14	13	15	35	105	80
2011/9/11 6:30	5	21	14	13	15	35	105	80
2011/9/11 6:40	5	21	14	13	15	35	105	80
2011/9/11 6:50	5	21	14	13	15	35	105	80
2011/9/11 7:00	5	21	14	13	15	35	105	80
2011/9/11 7:10	5	21	14	13	15	35	105	80
2011/9/11 7:20	5	21	14	13	15	35	105	80
2011/9/11 7:30	5	21	14	13	15	35	105	80
2011/9/11 7:40	5	21	14	13	15	35	105	80
2011/9/11 7:50	5	21	14	13	15	35	105	80
2011/9/11 8:00	5	21	14	13	15	35	105	80
2011/9/11 8:10	5	21	14	13	15	35	105	80
2011/9/11 8:20	5	21	14	13	15	35	105	80
2011/9/11 8:30	5	21	14	13	15	35	105	80
2011/9/11 8:40	5	21	14	13	15	35	105	80
2011/9/11 8:50	5	21	14	13	15	35	105	80
2011/9/11 9:00	5	21	14	13	15	35	105	80
2011/9/11 9:10	5	21	14	13	15	35	105	80
2011/9/11 9:20	5	21	14	13	15	35	105	80
2011/9/11 9:30	5	21	14	13	15	35	105	80
2011/9/11 9:40	5	21	14	13	15	35	105	80
2011/9/11 9:50	5	21	14	13	15	35	105	80
2011/9/11 10:00	5	21	14	13	15	35	105	80

10/19

福島第一原子力発電所 モニタリング結果(可搬型MP)

日時	事務本館南側線量率 (mSv/h)	正門線量率(μSv/h)	西門線量率(μSv/h)
2011/9/10 15:00	0.30	31	12
2011/9/10 15:30	0.30	31	12
2011/9/10 16:00	0.30	31	12
2011/9/10 16:30	0.30	31	12
2011/9/10 17:00	0.30	31	12
2011/9/10 17:30	0.30	31	12
2011/9/10 18:00	0.30	31	12
2011/9/10 18:30	0.30	31	12
2011/9/10 19:00	0.30	31	12
2011/9/10 19:30	0.30	31	12
2011/9/10 20:00	0.30	31	12
2011/9/10 20:30	0.30	31	12
2011/9/10 21:00	0.30	31	12
2011/9/10 21:30	0.30	31	12
2011/9/10 22:00	0.30	31	12
2011/9/10 22:30	0.30	31	12
2011/9/10 23:00	0.30	31	12
2011/9/10 23:30	0.30	31	12
2011/9/11 0:00	0.30	31	12
2011/9/11 0:30	0.30	31	12
2011/9/11 1:00	0.31	31	12
2011/9/11 1:30	0.30	31	12
2011/9/11 2:00	0.31	31	12
2011/9/11 2:30	0.31	31	12
2011/9/11 3:00	0.31	31	12
2011/9/11 3:30	0.31	30	12
2011/9/11 4:00	0.31	31	12
2011/9/11 4:30	0.31	31	12
2011/9/11 5:00	0.31	31	12
2011/9/11 5:30	0.31	31	12
2011/9/11 6:00	0.31	31	12
2011/9/11 6:30	0.31	31	12
2011/9/11 7:00	0.30	31	12
2011/9/11 7:30	0.30	30	12
2011/9/11 8:00	0.31	30	12
2011/9/11 8:30	0.30	30	12
2011/9/11 9:00	0.31	30	12
2011/9/11 9:30	0.30	30	12
2011/9/11 10:00	0.30	30	12

発電所敷地内における空气中放射性物質の核種分析結果

参考値

(データ集約：9/11)

採取場所	福島第一 西門		福島第二 MP-1 (参考)				② 規則告示濃度限度 (Bq/cm ³) (別表第2第四欄 放射線 業務従事者の呼吸する 空气中の濃度限度)
	試料採取日時	平成23年9月10日 7時00分～12時00分	平成23年9月10日 9時25分～9時35分	試料濃度 (Bq/cm ³)			
検出核種 (半減期)	① 試料濃度 (Bq/cm ³)	倍率 (①/②)	① 試料濃度 (Bq/cm ³)	倍率 (①/②)	① 試料濃度 (Bq/cm ³)	倍率 (①/②)	
I-131 (約8日)	ND	-	ND	-			1E-03
Cs-134 (約2年)	ND	-	ND	-			2E-03
Cs-137 (約30年)	ND	-	ND	-			3E-03

※ 試料濃度は、揮発性と粒子状の合計値。

○.OE-0とは、○.○×10⁻⁰と同じ意味である。

その他の核種については評価中。

※ 二種類以上の核種がある場合は、それぞれの濃度限度に対する倍率の総和を1と比較する。

※ 本分析における放射線濃度の検出限界値を下回る場合は、「ND」と記載。

福島第一 西門における検出限界値は次の通り。

揮発性のI-131が約1E-7Bq/cm³、Cs-134が約4E-7Bq/cm³、Cs-137が約4E-7Bq/cm³。

粒子状のI-131が約7E-8Bq/cm³、Cs-134が約2E-7Bq/cm³、Cs-137が約2E-7Bq/cm³。

福島第二 MP-1における検出限界値は次の通り。

揮発性のI-131が約2E-6Bq/cm³、Cs-134が約3E-6Bq/cm³、Cs-137が約3E-6Bq/cm³。

粒子状のI-131が約1E-6Bq/cm³、Cs-134が約2E-6Bq/cm³、Cs-137が約2E-6Bq/cm³。

11/19

発電所敷地海側における空气中放射性物質の核種分析結果

参考値

(データ集約：9/11)

採取場所	福島第一 南防波堤上		福島第一 メガフロート上		/		②炉規則告示濃度限度 (Bq/cm ³) (別表第2第四欄 放射線 業務従事者の呼吸する 空气中の濃度限度)
	①試料濃度 (Bq/cm ³)	倍率 (①/②)	①試料濃度 (Bq/cm ³)	倍率 (①/②)	①試料濃度 (Bq/cm ³)	倍率 (①/②)	
試料採取日時刻	平成23年9月9日 19時00分～24時00分		平成23年9月9日 19時00分～24時00分		/		
検出核種 (半減期)							
I-131 (約8日)	ND	-	ND	-	/	/	1E-03
Cs-134 (約2年)	3.3E-07	0.00	6.1E-07	0.00	/	/	2E-03
Cs-137 (約30年)	ND	-	9.7E-07	0.00	/	/	3E-03

※ 試料濃度は、揮発性と粒子状の合計値。

0.0E-0とは、 0.0×10^{-0} と同じ意味である。

その他の核種については評価中。

※ 二種類以上の核種がある場合は、それぞれの濃度限度に対する倍率の総和を1と比較する。

※ 本分析における放射能濃度の検出限界値を下回る場合は、「ND」と記載。

検出限界値は次の通り。

揮発性のI-131が約2E-7Bq/cm³、Cs-134が約5E-7Bq/cm³、Cs-137が約6E-7Bq/cm³。

粒子状のI-131が約1E-7Bq/cm³、Cs-137が約3E-7Bq/cm³。

ただし、検出限界値は検出器や試料性状により異なるため、この値以下でも検出される場合もある。

12/19

発電所敷地前面海域における空气中放射性物質の核種分析結果

参考値

(データ集約：9/11)

採取場所	福島第一 沖合2～3km海上 1回目		福島第一 沖合2～3km海上 2回目		福島第一 沖合2～3km海上 3回目		福島第一 沖合2～3km海上 4回目		②炉規則告示濃度限度 (Bq/cm ³) (別表第2第四欄 放射線 業務従事者の呼吸する 空气中の濃度限度)
	試料採取日時刻	平成23年9月9日 19時00分～19時30分	平成23年9月9日 19時33分～20時03分	平成23年9月9日 20時05分～20時35分	平成23年9月9日 20時36分～21時06分	検出核種 (半減期)	①試料濃度 (Bq/cm ³)	倍率 (①/②)	
I-131 (約8日)	ND	-	ND	-	ND	-	ND	-	1E-03
Cs-134 (約2年)	ND	-	ND	-	2.0E-07	0.00	4.0E-08	0.00	2E-03
Cs-137 (約30年)	1.5E-07	0.00	ND	-	2.8E-07	0.00	5.3E-08	0.00	3E-03

※ 0.0E-0とは、0.0×10-0と同じ意味である。

その他の核種については評価中。

※ 二種類以上の核種がある場合は、それぞれの濃度限度に対する倍率の総和を1と比較する。

※ 本分析における放射能濃度の検出限界値を下回る場合は、「ND」と記載。

代表3核種の検出限界値は次のとおり。

I-131が約3E-8Bq/cm³、Cs-134が約6E-8Bq/cm³、Cs-137が約5E-8Bq/cm³。

ただし、検出限界値は検出器や試料性状により異なるため、この値以下でも検出される場合もある。

本測定は、粒子状の空气中放射性物質の核種分析を行った結果である。

13/19

海水核種分析結果<沿岸>

参考値

(データ集約: 9/11)

採取場所	福島第一 5, 6号機放水口北側 (5, 6号機放水口から北側に 約30m地点)		福島第一 南放水口付近 (1~4号機放水口から南側に約330m地点)				福島第二 北放水口付近 (3, 4号機放水口付近) (福島第一から約10km地点)		福島第二 岩沢海岸付近 (1, 2号機放水口から 南側に約7km地点) (福島第一から約16km地点)		②炉規則告示濃度限度 (Bq/L) (別表第2第六欄 周辺監視区域外の 水中の濃度限度)
	試料採取日時刻	平成23年9月10日 10時20分		平成23年9月10日 9時50分		平成23年9月10日 15時10分		平成23年9月10日 8時10分		平成23年9月10日 7時50分	
検出核種 (半減期)	①試料濃度 (Bq/L)	倍率 (①/②)	①試料濃度 (Bq/L)	倍率 (①/②)	①試料濃度 (Bq/L)	倍率 (①/②)	①試料濃度 (Bq/L)	倍率 (①/②)	①試料濃度 (Bq/L)	倍率 (①/②)	
I-131 (約8日)	ND	-	ND	-	ND	-	ND	-	ND	-	40
Cs-134 (約2年)	ND	-	ND	-	ND	-	ND	-	ND	-	60
Cs-137 (約30年)	ND	-	ND	-	ND	-	ND	-	ND	-	90

- * 炉規則告示濃度は、「Bq/cm³」の表記を「Bq/L」に換算した値
- * その他の核種については評価中。
- * 二種類以上の核種がある場合は、それぞれの濃度限度に対する倍率の総和を1と比較する。
- * 本分析における放射能濃度の検出限界値を下回る場合は、「ND」と記載。
I-131が約4Bq/L、Cs-134が約6Bq/L、Cs-137が約9Bq/L。

14/19

海水核種分析結果<沖合>

参考値

(データ集約: 9/11)

採取場所	南相馬市沖合15km 上層		南相馬市沖合15km 下層		精戸川沖合15km 上層		精戸川沖合15km 下層		福島第一 敷地沖合15km 上層		福島第一 敷地沖合15km 下層		②所規則告示濃度限度 (Bq/L) (別表第2第六欄 周辺監視区域外の 水中の濃度限度)
	対象外		対象外		平成23年9月10日 8時15分		平成23年9月10日 8時15分		平成23年9月10日 7時30分		平成23年9月10日 7時30分		
検出核種 (半減期)	①試料濃度 (Bq/L)	倍率 (①/②)	①試料濃度 (Bq/L)	倍率 (①/②)	①試料濃度 (Bq/L)	倍率 (①/②)	①試料濃度 (Bq/L)	倍率 (①/②)	①試料濃度 (Bq/L)	倍率 (①/②)	①試料濃度 (Bq/L)	倍率 (①/②)	
I-131 (約8日)	-	-	-	-	ND	-	ND	-	ND	-	ND	-	40
Cs-134 (約2年)	-	-	-	-	ND	-	ND	-	ND	-	ND	-	60
Cs-137 (約30年)	-	-	-	-	ND	-	ND	-	ND	-	ND	-	90

採取場所	福島第二 敷地沖合15km 上層		福島第二 敷地沖合15km 下層		岩沢海岸沖合15km 上層		岩沢海岸沖合15km 下層		広野町沖合15km 上層		広野町沖合15km 下層		②所規則告示濃度限度 (Bq/L) (別表第2第六欄 周辺監視区域外の 水中の濃度限度)
	平成23年9月10日 6時55分		平成23年9月10日 6時55分		対象外		対象外		対象外		対象外		
検出核種 (半減期)	①試料濃度 (Bq/L)	倍率 (①/②)	①試料濃度 (Bq/L)	倍率 (①/②)	①試料濃度 (Bq/L)	倍率 (①/②)	①試料濃度 (Bq/L)	倍率 (①/②)	①試料濃度 (Bq/L)	倍率 (①/②)	①試料濃度 (Bq/L)	倍率 (①/②)	
I-131 (約8日)	ND	-	ND	-	-	-	-	-	-	-	-	-	40
Cs-134 (約2年)	ND	-	ND	-	-	-	-	-	-	-	-	-	60
Cs-137 (約30年)	ND	-	ND	-	-	-	-	-	-	-	-	-	90

※ 所規則告示濃度は、「Bq/cm³」の表記を「Bq/L」に換算した値

※ その他の核種については評価中。

※ 二種類以上の核種がある場合は、それぞれの濃度限度に対する倍率の総和を1と比較する。

※ 本分析における放射能濃度の検出限界値 (I-131が約4Bq/L、Cs-134が約60q/L、Cs-137が約9Bq/L) を下回る場合は、「ND」と記載。

15/19

参考値

福島第一 物揚場前、1~4号機スクリーン、1~4号機取水口内 海水検体分析結果<1/3>

(データ集約: 9/10)

採取場所	福島第一 物揚場前海水				福島第一 1~4号機取水口内北側海水		福島第一 1号機スクリーン取水 (シルトフェンス外側)		福島第一 1号機スクリーン海水 (シルトフェンス内側)		②汚泥貯留示 濃度限度 (Bq/L) (別表第2第六欄 周辺監視区域外の 水中の濃度限度)
	試料採取日 時刻	平成23年9月10日 6時40分		対象外		平成23年9月10日 6時47分		平成23年9月10日 6時55分		平成23年9月10日 7時00分	
検出核種 (半減期)	①試料濃度 (Bq/L)	倍率 (①/②)	①試料濃度 (Bq/L)	倍率 (①/②)	①試料濃度 (Bq/L)	倍率 (①/②)	①試料濃度 (Bq/L)	倍率 (①/②)	①試料濃度 (Bq/L)	倍率 (①/②)	
I-131 (約8日)	ND	—	—	—	ND	—	ND	—	ND	—	40
Cs-134 (約2年)	51	0.85	—	—	100	1.7	92	1.5	77	1.3	60
Cs-137 (約30年)	80	—	—	—	160	1.2	110	1.2	110	1.2	90

※ 汚泥貯留示濃度は、「Bq/cm²」の表記を「Bq/L」に換算した値
 ※ その他の核種については評価中。
 ※ 二種以上の核種がある場合は、それぞれの濃度限度に対する倍率の総和を1と比較する。
 ※ 本分析における放射能濃度の検出限界値 (I-131が約13Bq/L、Cs-137が約34Bq/L) を下回る場合は、「ND」と記載。
 ※ ただし、検出限界値は検出器や試料性状により異なるため、この値以下でも検出される場合もある。

16/19

参考値

福島第一 函根場前、1~4号機スクリーン、1~4号機取水口内 海水核種分析結果<2/3>

(データ集約: 9/11)

採取場所	福島第一 2号機スクリーン海水 (シルトフェンス外側)		福島第一 2号機スクリーン海水 (シルトフェンス内側)		福島第一 3号機スクリーン海水 (シルトフェンス外側)		福島第一 3号機スクリーン海水 (シルトフェンス内側)		福島第一 4号機スクリーン海水 (シルトフェンス外側)		②炉冷却告示 濃度限度 (Bq/L) (別表第2第六期 周辺監視区域外の 水中の濃度限度)
	検出核種 (半減期)	①試料濃度 (Bq/L)	倍率 (①/②)	①試料濃度 (Bq/L)	倍率 (①/②)	①試料濃度 (Bq/L)	倍率 (①/②)	①試料濃度 (Bq/L)	倍率 (①/②)	①試料濃度 (Bq/L)	
採取時刻	平成23年9月10日 7時05分		平成23年9月10日 7時10分		平成23年9月10日 7時18分		平成23年9月10日 7時23分		平成23年9月10日 7時18分		
I-131 (約8日)	ND	-	ND	-	ND	-	ND	-	ND	-	40
Cs-134 (約2年)	100	1.7	130	2.2	130	2.2	190	3.2	190	3.2	60
Cs-137 (約30年)	120	1.3	180	2.0	130	1.4	200	2.2	240	2.7	90

※ 炉冷却告示濃度は、「Bq/cm³」の表記を「Bq/L」に換算した値
 ※ その他の核種については評価中。
 ※ 二種類以上の核種がある場合は、それぞれの濃度限度に対する倍率の最大値と1と比較する。
 ※ 本分相における放射能濃度の検出限界値 (I-131が約15Bq/L) を下回る場合は、「ND」と記載。
 ※ ただし、検出限界値は検出器や試料性状により異なるため、この値以下でも検出される場合もある。

11/9

参考値

福島第一 物揚塔前、1~4号機スクリーン、1~4号機取水口内・海水核種分析結果<3/3>

(データ集約: 0/11)

採取場所	福島第一 4号機スクリーン海水 (シルトフェンス内側)		福島第一 1~4号機 取水口内汚濁排水		福島第一 港湾口						②炉規則告示 濃度限度 (Bq/L) (別表第2第六欄 周辺監視区域外の 水中の濃度限度)
	試料採取日 時刻	①試料濃度 (Bq/L)	倍率 (①/②)	①試料濃度 (Bq/L)	倍率 (①/②)	①試料濃度 (Bq/L)	倍率 (①/②)	①試料濃度 (Bq/L)	倍率 (①/②)	①試料濃度 (Bq/L)	
I-131 (約8日)	ND	-	ND	-	-	-					40
Cs-134 (約2年)	290	4.0	120	2.0	-	-					60
Cs-137 (約30年)	360	4.0	150	1.7	-	-					90

※ 炉規則告示濃度は、「Bq/m³」の表記を「Bq/L」に換算した値
 ※ その他の核種については評価中。
 ※ 二種類以上の核種がある場合は、それぞれの濃度限度に対する倍率の総和を1と比較する。
 ※ 本分析における放射能濃度の検出限界値 (I-131が約170Bq/L) を下回る場合は、「ND」と記載。
 ※ ただし、検出限界値は検出器や試料性状により異なるため、この値以下でも検出される場合もある。

18/19

集中廃棄物処理施設周辺 サブドレン水検体分析結果

平成23年9月1日

I-131 (Bq/cm³)

参考 プレスセブ

測定場所	8/21	8/22	8/23	8/24	8/25	8/26	8/27	8/28	8/29	8/30	8/31	9/1	9/2	9/3	9/4	9/5	9/6	9/7	9/8	9/9	9/10
①	ND	ND	ND	ND	ND	ND	ND	ND	ND	ND	ND	ND	ND	ND	ND	ND	ND	ND	ND	ND	ND
②	ND	ND	ND	ND	ND	ND	ND	ND	ND	ND	ND	ND	ND	ND	ND	ND	ND	ND	ND	ND	ND
③	ND	ND	ND	ND	ND	ND	ND	ND	ND	ND	ND	ND	ND	ND	ND	ND	ND	ND	ND	ND	ND
④	ND	ND	ND	ND	ND	ND	ND	ND	ND	ND	ND	ND	ND	ND	ND	ND	ND	ND	ND	ND	ND
⑤	ND	ND	ND	ND	ND	ND	ND	ND	ND	ND	ND	ND	ND	ND	ND	ND	ND	ND	ND	ND	ND
⑥	ND	ND	ND	ND	ND	ND	ND	ND	ND	ND	ND	ND	ND	ND	ND	ND	ND	ND	ND	ND	ND
⑦	ND	ND	ND	ND	ND	ND	ND	ND	ND	ND	ND	ND	ND	ND	ND	ND	ND	ND	ND	ND	ND
⑧	ND	ND	ND	ND	ND	ND	ND	ND	ND	ND	ND	ND	ND	ND	ND	ND	ND	ND	ND	ND	ND
⑨	ND	ND	ND	ND	ND	ND	ND	ND	ND	ND	ND	ND	ND	ND	ND	ND	ND	ND	ND	ND	ND

Cp-134 (Bq/cm³)

測定場所	8/21	8/22	8/23	8/24	8/25	8/26	8/27	8/28	8/29	8/30	8/31	9/1	9/2	9/3	9/4	9/5	9/6	9/7	9/8	9/9	9/10
①	ND	ND	ND	ND	ND	ND	0.056	0.08	ND	ND	0.065	0.051	ND	0.051	0.052	0.11	0.059	ND	0.032	0.041	ND
②	ND	ND	ND	ND	ND	ND	ND	ND	ND	ND	ND	ND	ND	ND	ND	ND	ND	ND	ND	ND	ND
③	0.23	0.054	ND	ND	ND	ND	ND	ND	ND	ND	ND	ND	ND	ND	ND	ND	ND	ND	ND	ND	ND
④	ND	ND	ND	ND	ND	ND	ND	ND	ND	ND	ND	ND	ND	ND	ND	ND	ND	ND	ND	ND	ND
⑤	ND	ND	ND	ND	ND	ND	ND	ND	ND	ND	ND	ND	ND	ND	ND	ND	ND	ND	ND	ND	ND
⑥	ND	ND	ND	ND	ND	ND	ND	ND	ND	ND	ND	ND	ND	ND	ND	ND	ND	ND	ND	ND	ND
⑦	0.38	0.24	0.31	0.27	0.31	0.14	0.36	0.23	0.2	0.2	0.18	0.061	0.17	0.37	0.21	0.33	0.23	0.14	0.24	0.3	0.35
⑧	ND	ND	ND	ND	ND	ND	ND	ND	ND	ND	ND	ND	ND	ND	ND	ND	ND	ND	ND	ND	ND
⑨	ND	ND	ND	ND	ND	ND	ND	ND	ND	ND	ND	ND	ND	ND	ND	ND	ND	ND	ND	ND	ND

Cp-137 (Bq/cm³)

測定場所	8/21	8/22	8/23	8/24	8/25	8/26	8/27	8/28	8/29	8/30	8/31	9/1	9/2	9/3	9/4	9/5	9/6	9/7	9/8	9/9	9/10
①	ND	ND	ND	ND	ND	ND	0.063	0.047	ND	ND	0.073	0.073	ND	0.051	0.055	0.12	0.073	0.038	0.066	0.04	0.059
②	ND	ND	ND	ND	ND	ND	ND	ND	ND	ND	ND	ND	ND	ND	ND	ND	ND	ND	ND	ND	ND
③	0.25	0.097	ND	ND	ND	ND	ND	ND	ND	ND	ND	ND	0.046	ND	ND	ND	ND	ND	ND	ND	ND
④	ND	ND	ND	ND	ND	ND	ND	ND	ND	ND	ND	ND	ND	ND	ND	ND	ND	ND	ND	ND	ND
⑤	ND	ND	ND	ND	ND	0.041	ND	ND	ND	ND	ND	ND	ND	ND	ND	ND	ND	ND	0.028	0.045	ND
⑥	ND	ND	ND	ND	ND	ND	ND	ND	ND	ND	ND	ND	ND	ND	ND	ND	ND	ND	ND	ND	ND
⑦	0.32	0.3	0.37	0.29	0.38	0.16	0.41	0.24	0.24	0.21	0.25	0.12	0.17	0.07	0.24	0.41	0.29	0.2	0.3	0.33	0.45
⑧	ND	ND	ND	ND	ND	ND	ND	ND	ND	ND	ND	ND	ND	ND	0.034	ND	ND	ND	ND	ND	ND
⑨	ND	ND	ND	ND	ND	ND	ND	ND	ND	ND	ND	ND	ND	ND	ND	ND	ND	ND	ND	ND	ND

※1はサンプリング測定を実施していないことを示す。

※②は④が検出不可となったため、地下水流の上層部として測定し、④同程度の濃度で測定。(4/20~)

※⑦は地下水流の下層部であることから、追加で測定。(8/26~)

※⑧を追加で測定。(8/21~)

※⑨を追加で測定。(8/21~)

※本表における放射能濃度の検出限界値 (I-131が毎L 0.23Bq/cm³、Cp-134が毎L 0.033Bq/cm³、Cp-137が毎L 0.03Bq/cm³)

を下回る場合は、ND)と記載。(8/10)

ただし、検出限界値は検出器や検体性状により異なるため、この値以下でも検出される場合もある。

<測定箇所>

- ① 4号1/8区 国府東
- ② フロセス主処理棟北東
- ③ フロセス主処理棟南東
- ④ フロセス主処理棟南西
- ⑤ 焼却体廃棄物減容処理棟南西
- ⑥ サイトC1カドミウム
- ⑦ 焼却作業棟 西側
- ⑧ 焼却体廃棄物減容処理棟北東
- ⑨ サイトC1カドミウム

19/19

17:00 (7/2)

1079

様式8-1-(1/4)

異常事態連絡様式 (第2報以降) (原子炉施設)

※ 各項目について、情報が得られたものから記入し、迅速に連絡することとする。

平成23年9月11日 (第 報)
 発信時刻 16時 18分
 (第15条-1078報)

経済産業大臣、福島県知事、大熊町長、双葉町長 殿

通報者名 福島第一原子力発電所長 吉田 昌郎
 連絡先 (原子力防災管理者) 0240-32-2101 (代)

特定事象の発生について、原子力災害対策特別措置法第10条第1項の規定に基づく通報以降の情報を通報します。

原子力事業所及び場所	名称：東京電力株式会社 福島第一原子力発電所 (事業区分：電気事業) 場所：福島県双葉郡大熊町大字夫沢字北原 22	
特定事象の発生箇所	福島第一原子力発電所	
特定事象の発生時刻	平成23年9月11日 16時36分 (24時間表示)	
発生した特定事象の概要	特定事象の種類	⑥ 非常用炉心冷却装置注水不能 原子力緊急事態に該当 (■する, しない)
	想定される原因	<input type="checkbox"/> 特定 <input checked="" type="checkbox"/> 調査中
	検出された放射能量の状況、検出された放射性物質の状況又は主な施設・設備の状況等	プラント状況 (9月11日12時00分現在) 及び、発電所敷地内におけるモニタリング結果 (9月11日16時00分現在) を報告します。 また、2号機タービン建屋立坑滞留水及び3号機タービン建屋地下滞留水の集中廃棄物処理施設プロセス建屋等への移送状況については、11時00分にパトロールを実施し、異常のないことを確認しました。
その他特定事象の把握に参考となる情報	被ばく者の状況及び汚染拡大の有無 (確認時刻 時 分)	被ばく者の状況 <input type="checkbox"/> 無 <input type="checkbox"/> 有：被ばく者 名, 要救助者 名 汚染拡大の有無 <input type="checkbox"/> 無 <input type="checkbox"/> 有：
	気象情報 (確認時刻 16時00分)	・天候： 曇り ・風向：方位 東北東 ・風速： 0.5 m/s ・大気安定度： —
	周辺環境への影響	<input type="checkbox"/> 無 <input type="checkbox"/> 有：
	応急措置	

福島第一原子力発電所 プラント関連パラメータ (水位・圧力・温度などのデータ)

9月11日 12:00 現在

【留意事項】
各計測器については、品質やその後の検査結果の影響を受けて、通常の使用環境条件を逸しているものもあり、正しく測定されていない可能性のある計測器も存在している。プラントの状況を把握するために、このような計測器の不確かさも考慮し、複数の計測器から得られる情報を活用して変化の傾向にも着目して総合的に判断している。

号機	1号機	2号機	3号機	4号機	5号機	6号機
原子炉注水状況	給水ポンプを用いた注水注入中。 流量3.6m³/h (9/11 11:00 現在)	給水ポンプを用いた注水注入中。 流量3.5m³/h (9/11 11:00 現在)	給水ポンプを用いた注水注入中。 流量5.0m³/h (CSA) 流量2.8m³/h (CSB) (9/11 11:00 現在)		※2 (原子炉の除熱機能が維持されており、注水不要)	
原子炉水位	燃料頂A: 777mm 燃料頂B: 1700mm (9/11 11:00 現在) ※3	燃料頂A: 1850mm 燃料頂B: 2200mm (9/11 11:00 現在) ※3	燃料頂A: 2950mm 燃料頂B: 2200mm (9/11 11:00 現在) ※3		停止域 1889mm (9/11 12:00 現在)	停止域 2515mm (9/11 12:00 現在)
原子炉圧力	A系0.016 MPa g B系-MPa g (9/11 11:00 現在)	A系0.019 MPa g B系-MPa g (9/11 11:00 現在)	A系-0.183 MPa g B系-0.108 MPa g (9/11 11:00 現在)	(A)※3 (B)※3	0.005 MPa g (9/11 12:00 現在)	0.026 MPa g (9/11 12:00 現在)
原子炉水温度	(系統流量がないため採取不可)					
原子炉圧力容器 まわりの温度	給水入口温度90.5℃ 圧力容器下部温度85.4℃ (9/11 11:00 現在)	給水入口温度107.7℃ 圧力容器下部温度113.8℃ (9/11 11:00 現在)	給水入口温度105.1℃ 圧力容器下部温度98.4℃ (9/11 11:00 現在)	※2 (全燃料搬出中につき 監視対象外)	※2 (原子炉水温度にて監視中)	
D/W・S/C 圧力	D/W: 0.1257 MPa abs S/C: 0.105 MPa abs (9/11 11:00 現在)	D/W: 0.120 MPa abs S/C: 777mm (9/11 11:00 現在) ※1	D/W: 0.1015 MPa abs S/C: 1839 MPa abs (9/11 11:00 現在)			
D/W 雰囲気温度	RPVベロ-シール: 85.0℃ HVH戻り: 87.2℃ (9/11 11:00 現在)	RPVベロ-シール: 159℃ ※3 HVH戻り: 121℃ (9/11 11:00 現在)	RPVベロ-シール: 110.1℃ ※3 HVH戻り: 101.7℃ (9/11 11:00 現在)		※2 (原子炉の除熱機能が維持されているため監視 対象外)	
CAMS 放射線 モニタ	D/W(A): 0.00E+00Sv/h ※1 B: 6.70E+01Sv/h ※1 S/C(A): 5.72E-01Sv/h B: 6.84E-01Sv/h (9/11 11:00 現在)	D/W(A): 1.01E+01Sv/h ※1 B: 5.18E+00Sv/h ※1 S/C(A): 1.13E-01Sv/h ※1 B: 5.47E+00Sv/h ※1 (9/11 11:00 現在)	D/W(A): 3.45E+00Sv/h ※3 B: 2.43E+00Sv/h ※3 S/C(A): 3.08E-01Sv/h B: 2.92E-01Sv/h (9/11 11:00 現在)			
S/C 温度	A系45.5℃ B系45.3℃ (9/11 11:00 現在)	A系47.1℃ B系47.0℃ (9/11 11:00 現在)	A系44.6℃ B系44.8℃ (9/11 11:00 現在)			
D/W 設計圧力	0.384MPa g (0.485MPa abs)	0.384MPa g (0.485MPa abs)	0.384MPa g (0.485MPa abs)			
D/W 最高使用圧力	0.427MPa g (0.528MPa abs)	0.427MPa g (0.528MPa abs)	0.427MPa g (0.528MPa abs)			
使用済燃料プール 温度	30.5℃ (9/11 11:00 現在)	33.0℃ (9/11 11:00 現在)	32.4℃ (9/11 11:00 現在)	41℃ (9/11 11:00 現在)	30.3℃ (9/11 12:00 現在)	34.0℃ (9/11 12:00 現在)
FPC 液面センサー レベル	3620mm (9/11 11:00 現在)	2400mm (9/11 11:00 現在)	3600mm (9/11 11:00 現在)	4000mm (9/11 11:00 現在)	※2	
電源	外部電源受信中 (P/C2C)		外部電源受信中 (P/C4D)		外部電源受信中	
その他情報				共同プール: 36℃ (9/11 6:40 現在)	5u: SHOE-F (8/8 10:43~)	6u: 非稼モード (9/11 11:26~)

圧力換算: ゲージ圧(MPa g) = 絶対圧(MPa abs) - 大気圧(標準大気圧: 0.1013 MPa)
絶対圧(MPa abs) = ゲージ圧(MPa g) + 大気圧(標準大気圧: 0.1013 MPa)

※1: 計測不良
※2: テーブル内外対象外
※3: 放射線計測器受信中

2/5

NO. 47/1 F. Z

東京電力(株) 原子力発電 福島第一

2011年 9月11日 16時28分

福島第一原子力発電所 モニタリング結果

場所	日時	線量率 ($\mu\text{Sv/h}$)	中性子線量 率	天候	風向	風速 (m/s)
西門	2011/9/11 9:00	12.4	<0.01	曇り	W	0.8
西門	2011/9/11 9:10	12.2	<0.01	雨	NW	1.0
西門	2011/9/11 9:20	12.2	<0.01	曇り	W	0.8
西門	2011/9/11 9:30	12.3	<0.01	曇り	N	1.0
西門	2011/9/11 9:40	12.3	<0.01	曇り	NW	1.1
西門	2011/9/11 9:50	12.2	<0.01	曇り	N	0.9
西門	2011/9/11 10:00	12.3	<0.01	曇り	NW	0.9
西門	2011/9/11 10:10	12.2	<0.01	曇り	WSW	0.8
西門	2011/9/11 10:20	12.2	<0.01	曇り	WSW	1.2
西門	2011/9/11 10:30	12.2	<0.01	曇り	W	0.8
西門	2011/9/11 10:40	12.2	<0.01	曇り	WNW	1.0
西門	2011/9/11 10:50	12.2	<0.01	曇り	N	1.0
西門	2011/9/11 11:00	12.3	<0.01	曇り	SSW	1.0
西門	2011/9/11 11:10	12.2	<0.01	曇り	ENE	0.9
西門	2011/9/11 11:20	12.2	<0.01	曇り	WNW	1.0
西門	2011/9/11 11:30	12.3	<0.01	曇り	SW	0.8
西門	2011/9/11 11:40	12.3	<0.01	曇り	WSW	1.1
西門	2011/9/11 11:50	12.3	<0.01	曇り	W	1.0
西門	2011/9/11 12:00	12.2	<0.01	曇り	NW	0.9
西門	2011/9/11 12:10	12.3	<0.01	曇り	SW	1.2
西門	2011/9/11 12:20	12.3	<0.01	曇り	N	1.0
西門	2011/9/11 12:30	12.3	<0.01	曇り	SW	0.8
西門	2011/9/11 12:40	12.2	<0.01	曇り	N	0.8
西門	2011/9/11 12:50	12.2	<0.01	曇り	NE	0.8
西門	2011/9/11 13:00	12.3	<0.01	曇り	S	0.9
西門	2011/9/11 13:10	12.4	<0.01	曇り	NW	0.9
西門	2011/9/11 13:20	12.4	<0.01	曇り	SW	0.7
西門	2011/9/11 13:30	12.1	<0.01	曇り	W	0.6
西門	2011/9/11 13:40	12.3	<0.01	曇り	NE	0.9
西門	2011/9/11 13:50	12.2	<0.01	曇り	W	0.9
西門	2011/9/11 14:00	12.3	<0.01	曇り	NNW	0.8
西門	2011/9/11 14:10	12.3	<0.01	曇り	SW	0.8
西門	2011/9/11 14:20	12.3	<0.01	曇り	W	0.5
西門	2011/9/11 14:30	12.3	<0.01	曇り	NE	0.6
西門	2011/9/11 14:40	12.3	<0.01	曇り	NW	0.6
西門	2011/9/11 14:50	12.4	<0.01	曇り	W	0.5
西門	2011/9/11 15:00	12.4	<0.01	曇り	WSW	0.6
西門	2011/9/11 15:10	12.3	<0.01	曇り	N	0.5
西門	2011/9/11 15:20	12.3	<0.01	曇り	NW	0.4
西門	2011/9/11 15:30	12.3	<0.01	曇り	N	0.4
西門	2011/9/11 15:40	12.3	<0.01	曇り	NE	0.4
西門	2011/9/11 15:50	12.3	<0.01	曇り	ENE	0.5
西門	2011/9/11 16:00	12.3	<0.01	曇り	ENE	0.5

福島第一原子力発電所 モニタリングポスト空間線量率 ($\mu\text{Sv/h}$)

4/5

測定日時	MP-1	MP-2	MP-3	MP-4	MP-5	MP-6	MP-7	MP-8
2011/9/11 9:00	5	21	14	13	15	35	105	80
2011/9/11 9:10	5	21	14	13	15	35	105	80
2011/9/11 9:20	5	21	14	13	15	35	105	80
2011/9/11 9:30	5	21	14	13	15	35	105	80
2011/9/11 9:40	5	21	14	13	15	35	105	80
2011/9/11 9:50	5	21	14	13	15	35	105	80
2011/9/11 10:00	5	21	14	13	15	35	105	80
2011/9/11 10:10	5	21	14	13	15	35	105	80
2011/9/11 10:20	5	21	14	13	15	35	105	80
2011/9/11 10:30	5	21	14	13	15	35	105	80
2011/9/11 10:40	5	21	14	13	15	35	105	80
2011/9/11 10:50	5	21	14	13	15	35	105	80
2011/9/11 11:00	5	21	14	13	15	35	105	80
2011/9/11 11:10	5	21	14	13	15	35	105	80
2011/9/11 11:20	5	21	14	13	15	35	105	80
2011/9/11 11:30	5	21	14	13	15	35	105	80
2011/9/11 11:40	5	21	14	13	15	35	105	80
2011/9/11 11:50	5	21	14	13	15	35	105	80
2011/9/11 12:00	5	21	14	13	15	35	105	80
2011/9/11 12:10	5	21	14	13	15	35	105	80
2011/9/11 12:20	5	21	14	13	15	35	105	80
2011/9/11 12:30	5	22	14	13	15	35	105	81
2011/9/11 12:40	5	22	14	13	15	35	105	81
2011/9/11 12:50	5	22	14	13	15	35	105	81
2011/9/11 13:00	5	21	14	13	15	35	105	81
2011/9/11 13:10	5	22	14	13	15	35	105	81
2011/9/11 13:20	5	22	14	13	15	35	105	81
2011/9/11 13:30	5	22	14	13	15	35	105	81
2011/9/11 13:40	5	22	14	13	15	35	105	81
2011/9/11 13:50	5	22	14	13	15	35	105	81
2011/9/11 14:00	5	22	14	13	15	35	105	81
2011/9/11 14:10	5	22	14	13	15	35	105	81
2011/9/11 14:20	5	22	14	13	15	35	105	81
2011/9/11 14:30	5	22	14	13	15	35	105	81
2011/9/11 14:40	5	22	14	13	15	35	105	81
2011/9/11 14:50	5	22	14	13	15	35	105	81
2011/9/11 15:00	5	22	14	13	15	35	105	81
2011/9/11 15:10	5	22	14	13	15	35	105	81
2011/9/11 15:20	5	22	14	13	15	35	105	81
2011/9/11 15:30	5	22	14	13	15	35	105	81
2011/9/11 15:40	5	22	14	13	15	35	105	81
2011/9/11 15:50	5	22	14	13	15	35	105	81
2011/9/11 16:00	5	22	14	13	15	35	105	81

5/5

福島第一原子力発電所 モニタリング結果(可搬型MP)

日時	事務本館南側線量率 (mSv/h)	正門線量率(μSv/h)	西門線量率(μSv/h)
2011/9/11 9:00	0.31	30	12
2011/9/11 9:30	0.30	30	12
2011/9/11 10:00	0.30	30	12
2011/9/11 10:30	0.30	30	12
2011/9/11 11:00	0.30	30	12
2011/9/11 11:30	0.30	31	12
2011/9/11 12:00	0.30	31	12
2011/9/11 12:30	0.30	31	12
2011/9/11 13:00	0.30	31	12
2011/9/11 13:30	0.30	31	12
2011/9/11 14:00	0.30	31	12
2011/9/11 14:30	0.30	31	12
2011/9/11 15:00	0.30	31	12
2011/9/11 15:30	0.30	31	12
2011/9/11 16:00	0.30	31	12