



8/22 11.36 多

999 1/21
様式8-1-(1/4)

異常事態連絡様式 (第2報以降) (原子炉施設)

※ 各項目について、情報が得られたものから記入し、迅速に連絡することとする。

平成23年8月22日 (第 報)
発信時刻 10 時 33 分
(第15条-998報)

経済産業大臣, 福島県知事, 大熊町長, 双葉町長 殿

通報者名 福島第一原子力発電所長 吉田 昌郎
連絡先 (原子力防災管理者) 0240-32-2101 (代)

特定事象の発生について、原子力災害対策特別措置法第10条第1項の規定に基づく通報以降の情報を通報します。

原子力事業所及び場所 名称: 東京電力株式会社 福島第一原子力発電所
(事業区分: 電気事業)
場所: 福島県双葉郡大熊町大字夫沢字北原22.

特定事象の発生箇所 福島第一原子力発電所

特定事象の発生時刻 平成23年8月11日 16時36分 (24時間表示)

発生した特定事象の種類 ⑥ 非常用炉心冷却装置注水不能
原子力緊急事態に該当 (■する, しない)

想定される原因 特定 調査中

発生した特定事象の概要 検出された放射能量の状況, 検出された放射性物質の状況又は主な施設・設備の状況等
ブランド状況 (8月22日6時00分現在) 及び、発電所敷地内におけるモニタリング結果 (8月22日10時00分現在) 並びに発電所周辺で採取した海水と空気中の放射性物質の核種分析結果 (採取日8月21日)、サブドレン等の核種分析結果 (採取日8月21日) を報告します。

その他特定事象の把握に参考となる情報 被ばく者の状況及び汚染拡大の有無 (確認時刻 時 分)
被ばく者の状況
 無
 有: 被ばく者 名, 要救助者 名
汚染拡大の有無
 無
 有:

気象情報 (確認時刻 10 時 00 分)
・天候: 雨
・風向: 方位 西
・風速: 0.8 m/s
・大気安定度: _____

周辺環境への影響 無 有:

応急措置

福島第一原子力発電所 フロント関連パラメータ (水位・圧力・温度などのデータ)

8月22日 600 現在

【留意事項】
各計測器については、地震やその他の緊急進展の影響を受けて、通常の使用環境条件を越えているものもあり、正しく測定されていない可能性のある計測器も存在している。フロントの状態を把握するために、このような計測の不確かさも考慮したうえで、複数の計測器から得られる情報を活用して変化の傾向にも留意して総合的に判断している。

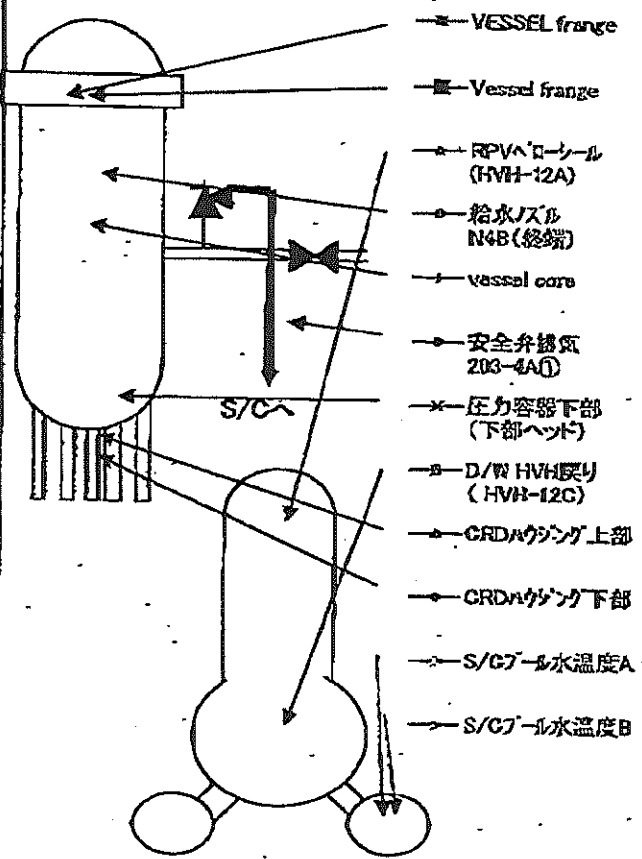
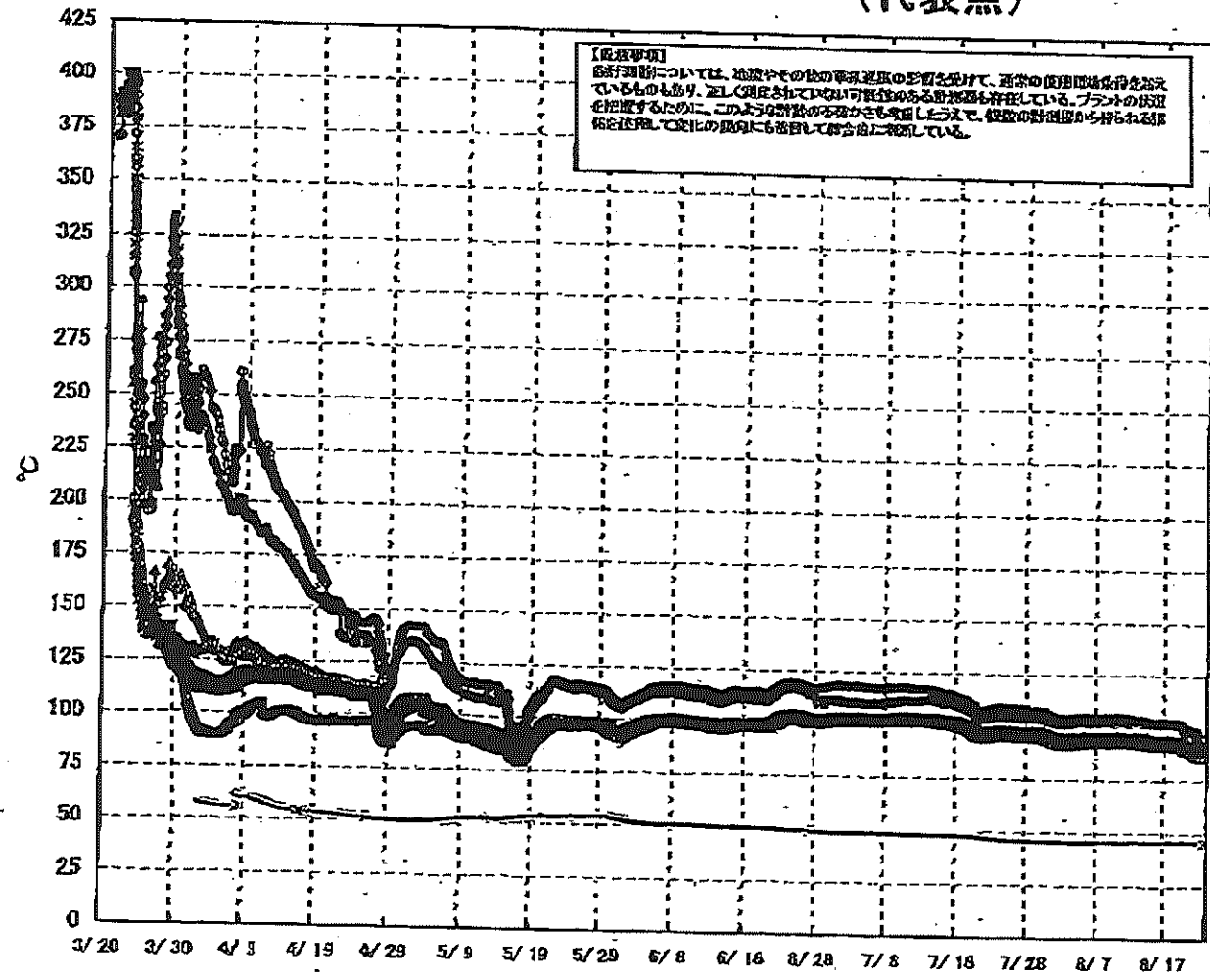
号機	1号機	2号機	3号機	4号機	5号機	6号機	
原子炉注水状況	給水系7号を用いた注水注入中。 流量3.7m ³ /h (8/22 5:00 現在)	給水系7号を用いた注水注入中。 流量3.7m ³ /h (8/22 5:00 現在)	給水系7号を用いた注水注入中。 流量7.0m ³ /h (8/22 5:00 現在)	※2 (全機採取中につき監視対象外)	※2 (原子炉の異常検出機能が維持されており、生水不要)		
原子炉水位	燃料域A: 570mm 燃料域B: 1700mm (8/22 5:00 現在) ※3	燃料域A: 1850mm 燃料域B: 2200mm (8/22 5:00 現在) ※3	燃料域A: 1800mm 燃料域B: 2200mm (8/22 5:00 現在) ※3		停止域 1884mm (8/22 6:00 現在)	停止域 2814mm (8/22 6:00 現在)	
原子炉圧力	A系0.016 MPa g B系-MPa g (8/22 5:00 現在)	A系0.013 MPa g B系-MPa g (8/22 5:00 現在)	A系-0.176 MPa g B系-0.104 MPa g (8/22 5:00 現在) (A)※3 (C)※3		0.008 MPa g (8/22 6:00 現在)	0.029 MPa g (8/22 6:00 現在)	
原子炉水温度	(系統流量がないため採取不可)						
原子炉圧力容器 まわり温度	給水口1温度93.2℃ 圧力容器下部温度88.3℃ (8/22 5:00 現在)	給水口1温度107.0℃ 圧力容器下部温度114.0℃ (8/22 5:00 現在)	給水口1温度109.4℃ 圧力容器下部温度105.7℃ (8/22 5:00 現在)		※2 (原子炉水温度にて監視中)		
D/W-S/C 圧力	D/W: 0.1268 MPa abs S/C: 0.106 MPa abs (8/22 5:00 現在)	D/W: 0.115 MPa abs S/C: 0.101 MPa abs (8/22 5:00 現在) ※1	D/W: 0.1015 MPa abs S/C: 0.1822 MPa abs (8/22 5:00 現在)		※2 (原子炉の異常検出機能が維持されているため監視対象外)		
D/W 潤滑油温度	RPV/RD-シール: 88.0℃ HV: 戻り: 90.0℃ (8/22 5:00 現在)	RPV/RD-シール: 78℃ HV: 戻り: 116℃ (8/22 5:00 現在) ※3	RPV/RD-シール: 123.6℃ HV: 戻り: 110.4℃ (8/22 5:00 現在) ※3		※2 (原子炉の異常検出機能が維持されているため監視対象外)		
CAMS 放射線 モニタ	D/W(A): 0.00E+00 Sv/h ※1 (B): 3.75E+02 Sv/h ※1 S/C(A): 6.83E-01 Sv/h (B): 6.92E-01 Sv/h (8/22 5:00 現在)	D/W(A): 1.08E+01 Sv/h ※1 (B): 5.57E+00 Sv/h ※1 S/C(A): 1.29E-01 Sv/h ※1 (B): 5.49E+00 Sv/h ※1 (8/22 5:00 現在)	D/W(A): 3.65E+00 Sv/h ※3 (B): 2.62E+00 Sv/h ※3 S/C(A): 3.14E-01 Sv/h ※3 (B): 2.97E-01 Sv/h ※3 (8/22 5:00 現在)				
S/C 温度	A系45.9℃ B系45.7℃ (8/22 5:00 現在)	A系47.3℃ B系47.2℃ (8/22 5:00 現在)	A系45.7℃ B系45.9℃ (8/22 5:00 現在)				
D/W 設計圧力	0.384MPa g (0.485MPa abs)	0.384MPa g (0.485MPa abs)	0.384MPa g (0.485MPa abs)				
D/W 最高使用圧力	0.427MPa g (0.528MPa abs)	0.427MPa g (0.528MPa abs)	0.427MPa g (0.528MPa abs)				
使用済燃料プール 温度	29.5℃ (8/22 5:00 現在)	35.0℃ (8/22 5:00 現在)	31.0℃ (8/22 5:00 現在)	39℃ (8/22 5:00 現在)	29.1℃ (8/22 6:00 現在)	34.0℃ (8/22 6:00 現在)	
FPC 貯水タンク 水位	3380mm (8/22 5:00 現在)	2750mm (8/22 5:00 現在)	2860mm (8/22 5:00 現在)	5200mm (8/22 5:00 現在)	※2		
電源	外部電源受電中 (P/C2C)		外部電源受電中 (P/C4D)		外部電源受電中		
その他特報				共用プール 33℃ (8/21 6:30 現在)	5u: SHCE-ド (8/8 10:43~)	6u: SHCE-ド (8/21 18:58~)	

圧力換算 ゲージ圧(MPa g) = 絶対圧(MPa abs) - 大気圧(標準大気圧0.1013 MPa)
絶対圧(MPa abs) = ゲージ圧(MPa g) + 大気圧(標準大気圧0.1013 MPa)

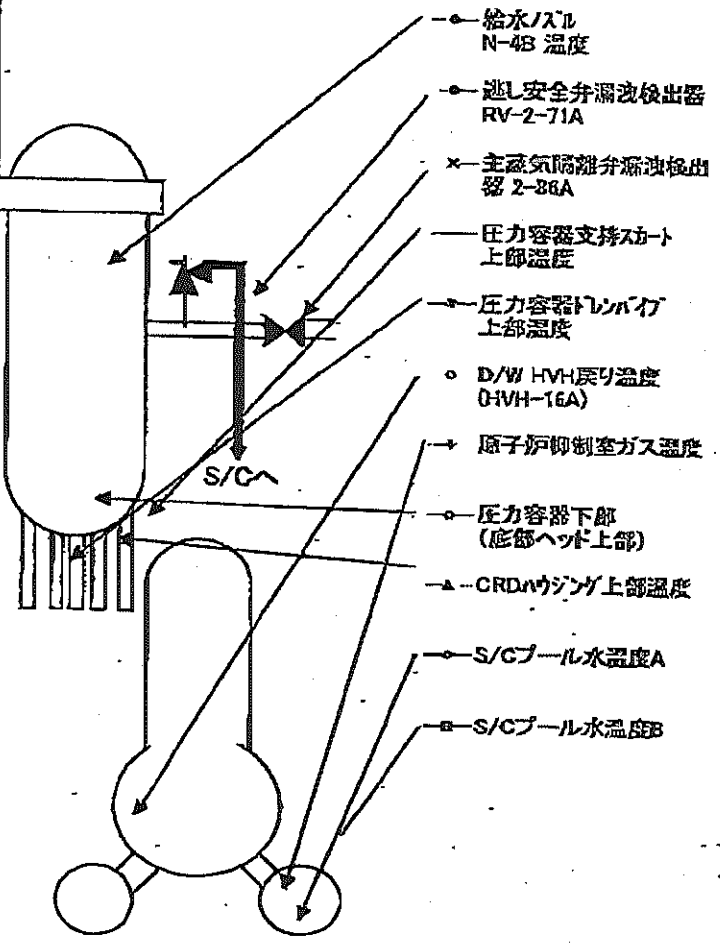
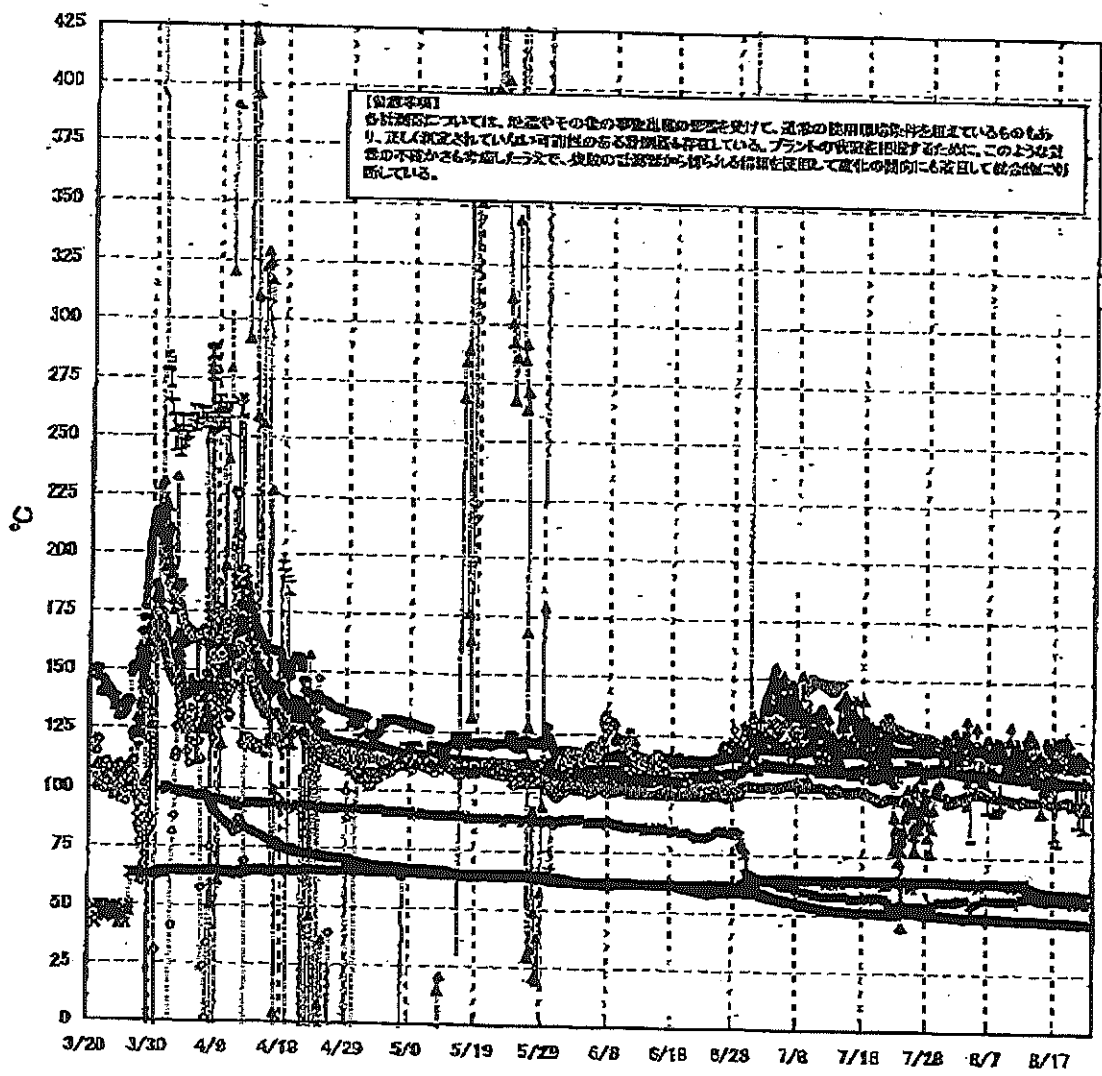
※1: 計器不良
※2: データ採取対象外
※3: 状況依存で監視範囲中

2/21

福島第一原子力発電所 1号機 温度に関するパラメータ (代表点)



福島第一原子力発電所 2号機 温度に関するパラメータ(代表点)



4/21

福島第一原子力発電所 モニタリングポスト空間線量率($\mu\text{Sv/h}$)

6/21

測定日時	MP-1	MP-2	MP-3	MP-4	MP-5	MP-6	MP-7	MP-8
2011/8/21 16:00	5	21	13	12	15	34	103	84
2011/8/21 16:10	5	21	13	12	15	34	103	84
2011/8/21 16:20	5	21	13	12	15	34	103	83
2011/8/21 16:30	5	21	13	12	15	34	103	83
2011/8/21 16:40	5	21	13	12	15	34	103	83
2011/8/21 16:50	5	21	13	12	15	34	103	83
2011/8/21 16:00	5	21	13	12	15	34	103	83
2011/8/21 16:10	5	21	13	12	15	34	103	83
2011/8/21 16:20	5	21	13	12	15	34	102	83
2011/8/21 16:30	5	21	13	12	15	34	102	83
2011/8/21 16:40	5	21	13	12	15	34	102	83
2011/8/21 16:50	5	21	13	12	15	34	103	83
2011/8/21 17:00	5	21	13	12	15	34	103	84
2011/8/21 17:10	5	21	13	12	15	34	103	84
2011/8/21 17:20	5	21	13	12	15	34	103	84
2011/8/21 17:30	5	21	13	12	15	34	103	84
2011/8/21 17:40	5	21	13	12	15	34	103	84
2011/8/21 17:50	5	21	13	12	15	34	103	83
2011/8/21 18:00	5	21	13	12	15	34	102	83
2011/8/21 18:10	5	21	13	12	15	34	102	83
2011/8/21 18:20	5	21	13	12	15	34	102	83
2011/8/21 18:30	5	21	13	12	15	34	102	83
2011/8/21 18:40	5	21	13	12	15	34	102	83
2011/8/21 18:50	5	21	13	12	15	34	103	83
2011/8/21 19:00	5	21	13	12	15	34	103	83
2011/8/21 19:10	5	21	13	12	15	34	103	83
2011/8/21 19:20	5	21	13	12	15	34	103	83
2011/8/21 19:30	5	21	13	12	15	34	103	83
2011/8/21 19:40	5	21	13	12	15	34	103	83
2011/8/21 19:50	5	21	13	12	15	34	103	84
2011/8/21 20:00	5	21	13	12	15	34	103	84
2011/8/21 20:10	5	21	13	12	15	34	103	84
2011/8/21 20:20	5	21	13	12	15	34	103	84
2011/8/21 20:30	5	21	13	12	15	34	103	84
2011/8/21 20:40	5	21	13	12	15	34	103	84
2011/8/21 20:50	5	21	13	12	15	34	103	84
2011/8/21 21:00	5	21	13	12	15	34	103	84
2011/8/21 21:10	5	21	13	12	15	34	103	84
2011/8/21 21:20	5	21	13	12	15	34	103	84
2011/8/21 21:30	5	21	13	12	15	34	103	84
2011/8/21 21:40	5	21	13	12	15	34	103	84
2011/8/21 21:50	5	21	13	12	15	34	103	84
2011/8/21 22:00	5	21	13	12	15	34	103	84

福島第一原子力発電所 モニタリングポスト空間線量率($\mu\text{Sv/h}$)

7/21

測定日時	MP-1	MP-2	MP-3	MP-4	MP-5	MP-6	MP-7	MP-8
2011/8/21 22:10	5	21	13	12	15	34	103	84
2011/8/21 22:20	5	21	13	12	15	34	103	84
2011/8/21 22:30	5	21	13	12	15	34	103	84
2011/8/21 22:40	5	21	13	12	15	34	103	84
2011/8/21 22:50	5	21	13	12	15	34	103	84
2011/8/21 23:00	5	21	13	12	15	34	103	84
2011/8/21 23:10	5	21	13	12	15	34	103	84
2011/8/21 23:20	5	21	13	12	15	34	103	84
2011/8/21 23:30	5	21	13	12	15	34	103	84
2011/8/21 23:40	5	21	13	12	15	34	103	84
2011/8/21 23:50	5	21	13	12	15	34	103	84
2011/8/22 0:00	5	21	13	12	15	34	103	84
2011/8/22 0:10	5	21	13	12	15	34	103	84
2011/8/22 0:20	5	21	13	12	15	34	103	84
2011/8/22 0:30	5	21	13	12	15	34	103	84
2011/8/22 0:40	5	21	13	12	15	34	103	84
2011/8/22 0:50	5	21	13	12	15	34	103	84
2011/8/22 1:00	5	21	13	12	15	34	103	84
2011/8/22 1:10	5	21	13	12	15	34	103	84
2011/8/22 1:20	5	21	13	12	15	34	103	84
2011/8/22 1:30	5	21	13	12	15	34	103	84
2011/8/22 1:40	5	21	13	12	15	34	103	84
2011/8/22 1:50	5	21	13	12	15	34	103	84
2011/8/22 2:00	5	21	13	12	15	34	103	84
2011/8/22 2:10	5	21	13	12	15	34	103	84
2011/8/22 2:20	5	21	13	12	15	34	103	84
2011/8/22 2:30	5	21	13	12	15	34	102	84
2011/8/22 2:40	5	21	13	12	15	34	103	84
2011/8/22 2:50	5	21	13	12	15	34	103	84
2011/8/22 3:00	5	21	13	12	15	34	103	84
2011/8/22 3:10	5	21	13	12	15	34	103	84
2011/8/22 3:20	5	21	13	12	15	34	103	84
2011/8/22 3:30	5	21	13	12	15	34	103	84
2011/8/22 3:40	5	21	13	12	15	34	103	84
2011/8/22 3:50	5	21	13	12	15	34	103	84
2011/8/22 4:00	5	21	13	12	15	34	102	84
2011/8/22 4:10	5	21	13	12	15	34	102	83
2011/8/22 4:20	5	21	13	12	15	34	102	83
2011/8/22 4:30	5	21	13	12	15	34	102	83
2011/8/22 4:40	5	21	13	12	15	34	102	83
2011/8/22 4:50	5	21	13	12	15	34	102	83
2011/8/22 5:00	5	21	13	12	15	34	102	83
2011/8/22 5:10	5	21	13	12	15	34	102	83

福島第一原子力発電所 モニタリングポスト空間線量率($\mu\text{Sv/h}$)

8/21

測定日時	MP-1	MP-2	MP-3	MP-4	MP-5	MP-6	MP-7	MP-8
2011/8/22 5:20	5	21	13	12	15	34	102	84
2011/8/22 5:30	5	21	13	12	15	34	102	84
2011/8/22 5:40	5	21	13	12	15	34	102	83
2011/8/22 5:50	5	21	13	12	15	34	102	83
2011/8/22 6:00	5	21	13	12	15	34	102	83
2011/8/22 6:10	5	21	13	12	15	34	102	83
2011/8/22 6:20	5	21	13	12	15	34	102	83
2011/8/22 6:30	5	21	13	12	15	34	102	83
2011/8/22 6:40	5	21	13	12	15	34	102	83
2011/8/22 6:50	5	21	13	12	15	34	102	83
2011/8/22 7:00	5	21	13	12	15	34	102	84
2011/8/22 7:10	5	21	13	12	15	34	102	84
2011/8/22 7:20	5	21	13	12	15	34	102	84
2011/8/22 7:30	5	21	13	12	15	34	102	84
2011/8/22 7:40	5	21	13	12	15	34	102	83
2011/8/22 7:50	5	21	13	12	15	34	102	83
2011/8/22 8:00	5	21	13	12	15	34	102	83
2011/8/22 8:10	5	21	13	12	15	34	102	83
2011/8/22 8:20	5	21	13	12	15	34	102	83
2011/8/22 8:30	5	21	13	12	15	34	102	83
2011/8/22 8:40	5	21	13	12	15	34	102	83
2011/8/22 8:50	5	21	13	12	15	34	102	83
2011/8/22 9:00	5	21	13	12	15	34	102	83
2011/8/22 9:10	5	21	13	12	15	34	102	83
2011/8/22 9:20	5	21	13	12	15	34	102	83
2011/8/22 9:30	5	21	13	12	15	34	102	83
2011/8/22 9:40	5	21	13	12	15	34	102	83
2011/8/22 9:50	5	21	13	12	15	34	102	83
2011/8/22 10:00	5	21	13	12	15	34	102	83

9/21

福島第一原子力発電所 モニタリング結果

場所	日時	線量率 ($\mu\text{Sv/h}$)	中性子線量 率	天候	風向	風速 (m/s)
西門	2011/8/21 15:00	12.4	<0.01	雨	NW	0.7
西門	2011/8/21 15:10	12.4	<0.01	雨	SW	0.7
西門	2011/8/21 15:20	12.4	<0.01	雨	NNW	0.6
西門	2011/8/21 15:30	12.4	<0.01	雨	NW	0.7
西門	2011/8/21 15:40	12.4	<0.01	雨	W	0.5
西門	2011/8/21 15:50	12.4	<0.01	雨	WNW	0.6
西門	2011/8/21 16:00	12.4	<0.01	雨	ENE	0.6
西門	2011/8/21 16:10	12.4	<0.01	雨	WNW	0.6
西門	2011/8/21 16:20	12.4	<0.01	雨	W	1.4
西門	2011/8/21 16:30	12.3	<0.01	雨	NW	1.0
西門	2011/8/21 16:40	12.3	<0.01	雨	NW	0.8
西門	2011/8/21 16:50	12.4	<0.01	雨	NE	0.7
西門	2011/8/21 17:00	12.4	<0.01	曇り	W	0.8
西門	2011/8/21 17:10	12.3	<0.01	曇り	S	0.8
西門	2011/8/21 17:20	12.3	<0.01	曇り	SW	0.7
西門	2011/8/21 17:30	12.4	<0.01	雨	NW	0.9
西門	2011/8/21 17:40	12.3	<0.01	雨	NNW	1.1
西門	2011/8/21 17:50	12.3	<0.01	雨	SW	0.8
西門	2011/8/21 18:00	12.3	<0.01	雨	N	3.6
西門	2011/8/21 18:10	12.3	<0.01	雨	W	1.2
西門	2011/8/21 18:20	12.3	<0.01	雨	W	0.8
西門	2011/8/21 18:30	12.3	<0.01	雨	NW	0.7
西門	2011/8/21 18:40	12.3	<0.01	雨	W	0.6
西門	2011/8/21 18:50	12.2	<0.01	雨	W	0.6
西門	2011/8/21 19:00	12.3	<0.01	雨	NW	0.7
西門	2011/8/21 19:10	12.2	<0.01	雨	W	0.7
西門	2011/8/21 19:20	12.4	<0.01	雨	SW	0.6
西門	2011/8/21 19:30	12.3	<0.01	雨	W	0.5
西門	2011/8/21 19:40	12.3	<0.01	曇り	W	0.7
西門	2011/8/21 19:50	12.3	<0.01	曇り	SW	0.5
西門	2011/8/21 20:00	12.2	<0.01	曇り	W	0.5
西門	2011/8/21 20:10	12.3	<0.01	曇り	N	0.5
西門	2011/8/21 20:20	12.2	<0.01	曇り	NE	0.5
西門	2011/8/21 20:30	12.2	<0.01	曇り	ENE	0.4
西門	2011/8/21 20:40	12.3	<0.01	曇り	E	0.5
西門	2011/8/21 20:50	12.2	<0.01	曇り	SW	0.8
西門	2011/8/21 21:00	12.4	<0.01	曇り	NE	0.6
西門	2011/8/21 21:10	12.4	<0.01	雨	NE	0.6
西門	2011/8/21 21:20	12.3	<0.01	雨	N	0.8
西門	2011/8/21 21:30	12.4	<0.01	雨	NNE	0.8
西門	2011/8/21 21:40	12.4	<0.01	雨	ENE	0.5
西門	2011/8/21 21:50	12.4	<0.01	雨	E	0.6
西門	2011/8/21 22:00	12.4	<0.01	雨	W	0.6

10/21

福島第一原子力発電所 モニタリング結果

場所	日時	線量率 ($\mu\text{Sv/h}$)	中性子線量 率	天候	風向	風速 (m/s)
西門	2011/8/21 22:10	12.5	<0.01	雨	NE	0.6
西門	2011/8/21 22:20	12.4	<0.01	雨	NE	0.5
西門	2011/8/21 22:30	12.4	<0.01	雨	N	0.6
西門	2011/8/21 22:40	12.4	<0.01	雨	W	0.7
西門	2011/8/21 22:50	12.4	<0.01	雨	NW	0.8
西門	2011/8/21 23:00	12.4	<0.01	雨	W	0.6
西門	2011/8/21 23:10	12.4	<0.01	雨	WNW	0.6
西門	2011/8/21 23:20	12.4	<0.01	雨	WSW	0.6
西門	2011/8/21 23:30	12.4	<0.01	雨	W	0.7
西門	2011/8/21 23:40	12.4	<0.01	雨	N	0.6
西門	2011/8/21 23:50	12.4	<0.01	雨	NW	0.6
西門	2011/8/22 0:00	12.4	<0.01	雨	NNW	0.6
西門	2011/8/22 0:10	12.3	<0.01	雨	N	0.5
西門	2011/8/22 0:20	12.4	<0.01	雨	W	0.6
西門	2011/8/22 0:30	12.4	<0.01	雨	NW	0.7
西門	2011/8/22 0:40	12.4	<0.01	雨	WNW	0.5
西門	2011/8/22 0:50	12.4	<0.01	雨	NW	0.6
西門	2011/8/22 1:00	12.4	<0.01	雨	N	1.0
西門	2011/8/22 1:10	12.4	<0.01	雨	WSW	1.8
西門	2011/8/22 1:20	12.4	<0.01	雨	WNW	0.5
西門	2011/8/22 1:30	12.4	<0.01	雨	W	0.8
西門	2011/8/22 1:40	12.4	<0.01	雨	N	0.7
西門	2011/8/22 1:50	12.4	<0.01	雨	W	0.6
西門	2011/8/22 2:00	12.4	<0.01	雨	WSW	0.7
西門	2011/8/22 2:10	12.4	<0.01	雨	W	0.5
西門	2011/8/22 2:20	12.4	<0.01	雨	WSW	0.5
西門	2011/8/22 2:30	12.4	<0.01	雨	W	0.7
西門	2011/8/22 2:40	12.4	<0.01	雨	NW	0.7
西門	2011/8/22 2:50	12.4	<0.01	曇り	WNW	0.7
西門	2011/8/22 3:00	12.4	<0.01	曇り	WNW	0.8
西門	2011/8/22 3:10	12.4	<0.01	雨	W	0.5
西門	2011/8/22 3:20	12.3	<0.01	雨	W	0.5
西門	2011/8/22 3:30	12.4	<0.01	雨	ESE	0.5
西門	2011/8/22 3:40	12.4	<0.01	雨	NW	0.5
西門	2011/8/22 3:50	12.4	<0.01	雨	NE	0.4
西門	2011/8/22 4:00	12.4	<0.01	雨	NW	0.5
西門	2011/8/22 4:10	12.3	<0.01	雨	NW	0.8
西門	2011/8/22 4:20	12.3	<0.01	雨	WNW	0.7
西門	2011/8/22 4:30	12.3	<0.01	雨	NNW	0.7
西門	2011/8/22 4:40	12.4	<0.01	雨	NW	0.8
西門	2011/8/22 4:50	12.4	<0.01	雨	S	0.4
西門	2011/8/22 5:00	12.4	<0.01	雨	WNW	0.6
西門	2011/8/22 5:10	12.4	<0.01	曇り	W	0.7

11/21

福島第一原子力発電所 モニタリング結果

場所	日時	線量率 ($\mu\text{Sv/h}$)	中性子線量 率	天候	風向	風速 (m/s)
西門	2011/8/22 5:20	12.4	<0.01	曇り	W	0.5
西門	2011/8/22 5:30	12.4	<0.01	雨	WNW	0.4
西門	2011/8/22 5:40	12.4	<0.01	雨	WNW	0.4
西門	2011/8/22 5:50	12.4	<0.01	雨	W	0.6
西門	2011/8/22 6:00	12.2	<0.01	雨	WSW	0.6
西門	2011/8/22 6:10	12.4	<0.01	雨	NNW	0.4
西門	2011/8/22 6:20	12.4	<0.01	雨	W	0.7
西門	2011/8/22 6:30	12.4	<0.01	雨	NNW	0.5
西門	2011/8/22 6:40	12.4	<0.01	雨	W	0.7
西門	2011/8/22 6:50	12.4	<0.01	雨	NW	0.6
西門	2011/8/22 7:00	12.4	<0.01	雨	N	2.7
西門	2011/8/22 7:10	12.4	<0.01	雨	SW	2.4
西門	2011/8/22 7:20	12.4	<0.01	雨	W	0.7
西門	2011/8/22 7:30	12.4	<0.01	雨	WNW	0.7
西門	2011/8/22 7:40	12.4	<0.01	雨	WSW	0.5
西門	2011/8/22 7:50	12.3	<0.01	雨	NW	0.6
西門	2011/8/22 8:00	12.2	<0.01	雨	SE	0.4
西門	2011/8/22 8:10	12.3	<0.01	雨	WNW	0.7
西門	2011/8/22 8:20	12.2	<0.01	雨	NW	0.6
西門	2011/8/22 8:30	12.2	<0.01	雨	W	0.8
西門	2011/8/22 8:40	12.2	<0.01	雨	W	0.5
西門	2011/8/22 8:50	12.2	<0.01	雨	NW	0.4
西門	2011/8/22 9:00	12.2	<0.01	雨	W	0.8
西門	2011/8/22 9:10	12.4	<0.01	雨	W	1.3
西門	2011/8/22 9:20	12.2	<0.01	雨	NW	0.6
西門	2011/8/22 9:30	12.2	<0.01	雨	W	0.8
西門	2011/8/22 9:40	11.9	<0.01	雨	W	0.8
西門	2011/8/22 9:50	12.0	<0.01	雨	NW	0.7
西門	2011/8/22 10:00	12.0	<0.01	雨	W	0.8

12/21

福島第一原子力発電所 モニタリング結果(可搬型MP)

日時	事務本館南側線量率 (mSv/h)	正門線量率(μ Sv/h)	西門線量率(μ Sv/h)
2011/8/21 15:00	0.31	30	12
2011/8/21 15:30	0.31	30	12
2011/8/21 16:00	0.31	30	12
2011/8/21 16:30	0.31	30	12
2011/8/21 17:00	0.31	30	12
2011/8/21 17:30	0.31	30	12
2011/8/21 18:00	0.31	30	12
2011/8/21 18:30	0.31	30	12
2011/8/21 19:00	0.31	30	12
2011/8/21 19:30	0.31	30	12
2011/8/21 20:00	0.31	30	12
2011/8/21 20:30	0.31	30	12
2011/8/21 21:00	0.31	30	12
2011/8/21 21:30	0.31	30	12
2011/8/21 22:00	0.31	30	12
2011/8/21 22:30	0.31	30	12
2011/8/21 23:00	0.31	30	12
2011/8/21 23:30	0.31	30	12
2011/8/22 0:00	0.31	30	12
2011/8/22 0:30	0.31	30	12
2011/8/22 1:00	0.31	30	12
2011/8/22 1:30	0.31	30	12
2011/8/22 2:00	0.31	30	12
2011/8/22 2:30	0.31	30	12
2011/8/22 3:00	0.31	30	12
2011/8/22 3:30	0.31	30	12
2011/8/22 4:00	0.31	30	12
2011/8/22 4:30	0.31	30	12
2011/8/22 5:00	0.31	30	12
2011/8/22 5:30	0.31	30	12
2011/8/22 6:00	0.31	30	12
2011/8/22 6:30	0.31	30	12
2011/8/22 7:00	0.31	30	12
2011/8/22 7:30	0.31	30	12
2011/8/22 8:00	0.31	30	12
2011/8/22 8:30	0.31	30	12
2011/8/22 9:00	0.31	30	12
2011/8/22 9:30	0.31	30	12
2011/8/22 10:00	0.31	30	12

発電所敷地内における空气中放射性物質の核種分析結果

参考値

(データ集約: 8/22)

採取場所	福島第一 西門		福島第二 MP-1 (参考)				② 法規則告示濃度限度 (Bq/cm ³) (別表第2第四欄 放射線 業務従事者の呼吸する 空气中の濃度限度) ^{※2}
	① 試料濃度 (Bq/cm ³)	倍率 (①/②)	① 試料濃度 (Bq/cm ³)	倍率 (①/②)	① 試料濃度 (Bq/cm ³)	倍率 (①/②)	
試料採取日時	平成23年8月21日 7時00分～12時00分		平成23年8月21日 9時23分～9時32分				
検出核種 (半減期)							
I-131 (約8日)	ND	-	ND	-			1E-03
Cs-134 (約2年)	ND	-	ND	-			2E-03
Cs-137 (約30年)	3.6E-07	0.00	ND	-			3E-03

※1 試料濃度は、揮発性と粒子状の合計値。

O.OE-Oとは、 0.0×10^{-0} と同じ意味である。

その他の核種については評価中。

※2 二種類以上の核種がある場合は、それぞれの濃度限度に対する倍率の総和を1と比較する。

※3 本分析における放射能濃度の検出限界値を下回る場合は、「ND」と記載。

福島第一 西門における検出限界値は次の通り。

揮発性のI-131が約1E-7Bq/cm³、Cs-134が約4E-7Bq/cm³、Cs-137が約4E-7Bq/cm³。

粒子状のI-131が約8E-8Bq/cm³、Cs-134が約2E-7Bq/cm³、Cs-137が約2E-7Bq/cm³。

福島第二 MP-1における検出限界値は次の通り。

揮発性のI-131が約2E-6Bq/cm³、Cs-134が約3E-6Bq/cm³、Cs-137が約3E-6Bq/cm³。

粒子状のI-131が約9E-7Bq/cm³、Cs-134が約2E-6Bq/cm³、Cs-137が約2E-6Bq/cm³。

13/21

海水核種分析結果<沿岸>

参考値

(データ集約: 8/22)

採取場所	福島第一 5, 6号機放水口北側 (5, 6号機放水口から北側に 約30m地点)		福島第一 南放水口付近 (1~4号機放水口から南側に約330m地点)				福島第二 北放水口付近 (3, 4号機放水口付近) (福島第一から約10km地点)		福島第二 岩沢海岸付近 (1, 2号機放水口から 南側に約7km地点) (福島第一から約16km地点)		②炉規則告示濃度限度 (Bq/L) (別表第2第六欄 周辺監視区域外の 水中の濃度限度)
	試料採取日時刻	平成23年8月21日 9時40分		平成23年8月21日 9時15分		対象外		平成23年8月21日 8時10分		平成23年8月21日 7時45分	
検出核種 (半減期)	①試料濃度 (Bq/L)	倍率 (①/②)	①試料濃度 (Bq/L)	倍率 (①/②)	①試料濃度 (Bq/L)	倍率 (①/②)	①試料濃度 (Bq/L)	倍率 (①/②)	①試料濃度 (Bq/L)	倍率 (①/②)	
I-131 (約8日)	ND	-	ND	-	/	/	ND	-	ND	-	40
Cs-134 (約2年)	32	0.53	ND	-	/	/	ND	-	ND	-	60
Cs-137 (約30年)	49	0.54	ND	-	/	/	ND	-	ND	-	90

- ※ 炉規則告示濃度は、「Bq/cm³」の表記を「Bq/L」に換算した値
- ※ その他の核種については評価中。
- ※ 二種類以上の核種がある場合は、それぞれの濃度限度に対する倍率の総和を1と比較する。
- ※ 本分析における放射能濃度の検出限界値を下回る場合は、「ND」と記載。
 福島第一 (5, 6号機放水口北側、南放水口付近) における検出限界値は次の通り。
 I-131が約9Bq/L、Cs-134が約21Bq/L、Cs-137が約24Bq/L。
 福島第二 (北放水口付近、岩沢海岸付近) における検出限界値は次の通り。
 I-131が約4Bq/L、Cs-134が約6Bq/L、Cs-137が約9Bq/L。

No. 3034 P. 22
2011年 8月22日 11時04分
東京電力(株)原子力環境 会誌

14/21

海水核種分析結果<沖合 1/3>

参考値

(データ集約: 8/22)

採取場所	南相馬市沖合15km 上層		南相馬市沖合15km 下層		請戸川沖合15km 上層		請戸川沖合15km 下層		福島第一 敷地沖合15km 上層		福島第一 敷地沖合15km 下層		②炉規則告示濃度限度 (Bq/L) (別表第2第六欄 周辺監視区域外の 水中の濃度限度)
	平成23年8月21日 採取中止												
試料採取日時刻	対象外												
検出核種 (半減期)	①試料濃度 (Bq/L)	倍率 (①/②)	①試料濃度 (Bq/L)	倍率 (①/②)	①試料濃度 (Bq/L)	倍率 (①/②)	①試料濃度 (Bq/L)	倍率 (①/②)	①試料濃度 (Bq/L)	倍率 (①/②)	①試料濃度 (Bq/L)	倍率 (①/②)	
I-131 (約8日)	/	/	/	/	/	/	/	/	/	/	/	/	
Cs-134 (約2年)	/	/	/	/	/	/	/	/	/	/	/	/	40
Cs-137 (約30年)	/	/	/	/	/	/	/	/	/	/	/	/	60
													90

採取場所	福島第二 敷地沖合15km 上層		福島第二 敷地沖合15km 下層		岩沢海岸沖合15km 上層		岩沢海岸沖合15km 下層		広野町沖合15km 上層		広野町沖合15km 下層		②炉規則告示濃度限度 (Bq/L) (別表第2第六欄 周辺監視区域外の 水中の濃度限度)
	平成23年8月21日 採取中止												
試料採取日時刻	対象外												
検出核種 (半減期)	①試料濃度 (Bq/L)	倍率 (①/②)	①試料濃度 (Bq/L)	倍率 (①/②)	①試料濃度 (Bq/L)	倍率 (①/②)	①試料濃度 (Bq/L)	倍率 (①/②)	①試料濃度 (Bq/L)	倍率 (①/②)	①試料濃度 (Bq/L)	倍率 (①/②)	
I-131 (約8日)	/	/	/	/	/	/	/	/	/	/	/	/	
Cs-134 (約2年)	/	/	/	/	/	/	/	/	/	/	/	/	40
Cs-137 (約30年)	/	/	/	/	/	/	/	/	/	/	/	/	60
													90

* 炉規則告示濃度は、「Bq/cm³」の表記を「Bq/L」に換算した値

1/21

海水核種分析結果<沖合 2/3>

参考値

(データ集約: 8/22)

採取場所	南相馬市沖合30km 上層		南相馬市沖合30km 中層		南相馬市沖合30km 下層		江戸川沖合30km 上層		江戸川沖合30km 中層		江戸川沖合30km 下層		②炉規則告示濃度限度 (Bq/L) (別表第2第六欄 周辺監視区域外の 水中の濃度限度)
	試料採取日時時刻	①試料濃度 (Bq/L)	倍率 (①/②)	①試料濃度 (Bq/L)	倍率 (①/②)	①試料濃度 (Bq/L)	倍率 (①/②)	①試料濃度 (Bq/L)	倍率 (①/②)	①試料濃度 (Bq/L)	倍率 (①/②)	①試料濃度 (Bq/L)	
	平成23年8月21日 7時45分												
I-131 (約8日)	ND	-	ND	-	ND	-	ND	-	ND	-	ND	-	40
Cs-134 (約2年)	ND	-	ND	-	ND	-	ND	-	ND	-	ND	-	60
Cs-137 (約30年)	ND	-	ND	-	ND	-	ND	-	ND	-	ND	-	90

採取場所	相馬市沖合5km 上層		相馬市沖合5km 下層		鹿島沖合5km 上層		鹿島沖合5km 下層		相馬市沖合3km 上層		相馬市沖合3km 下層		②炉規則告示濃度限度 (Bq/L) (別表第2第六欄 周辺監視区域外の 水中の濃度限度)
	試料採取日時時刻	①試料濃度 (Bq/L)	倍率 (①/②)	①試料濃度 (Bq/L)	倍率 (①/②)	①試料濃度 (Bq/L)	倍率 (①/②)	①試料濃度 (Bq/L)	倍率 (①/②)	①試料濃度 (Bq/L)	倍率 (①/②)	①試料濃度 (Bq/L)	
	平成23年8月21日 5時25分												
I-131 (約8日)	ND	-	ND	-	ND	-	ND	-	ND	-	ND	-	40
Cs-134 (約2年)	ND	-	ND	-	ND	-	ND	-	ND	-	ND	-	60
Cs-137 (約30年)	ND	-	ND	-	ND	-	ND	-	ND	-	ND	-	90

※ 炉規則告示濃度は、「Bq/cm³」の表記を「Bq/L」に換算した値

※ その他の核種については評価中。

※ 二種類以上の核種がある場合は、それぞれの濃度限度に対する倍率の総和を1と比較する。

※ 本分析における放射能濃度の検出限界値 (I-131が約4Bq/L、Cs-134が約6Bq/L、Cs-137が約9Bq/L) を下回る場合は、「ND」と記載。

1/9/

海水核種分析結果<沖合 3/3>

参考値

(データ集約 : 8/22)

採取場所	沼の内沖合5km 上層		沼の内沖合5km 下層		沼の内沖合15km 上層		沼の内沖合15km 中層		沼の内沖合15km 下層		沼の内沖合30km 上層		②炉規則告示濃度限度 (Bq/L) (別表第2条六欄 周辺監視区域外の 水中の濃度限度)
	対象外		対象外		平成23年8月21日 採取中止		平成23年8月21日 採取中止		平成23年8月21日 採取中止		平成23年8月21日 採取中止		
検出核種 (半減期)	①試料濃度 (Bq/L)	倍率 (①/②)	①試料濃度 (Bq/L)	倍率 (①/②)	①試料濃度 (Bq/L)	倍率 (①/②)	①試料濃度 (Bq/L)	倍率 (①/②)	①試料濃度 (Bq/L)	倍率 (①/②)	①試料濃度 (Bq/L)	倍率 (①/②)	
I-131 (約8日)	/	/	/	/	/	/	/	/	/	/	/	/	
Cs-134 (約2年)	/	/	/	/	/	/	/	/	/	/	/	/	40
Cs-137 (約30年)	/	/	/	/	/	/	/	/	/	/	/	/	60
													90

採取場所	沼の内沖合30km 中層		沼の内沖合30km 下層		沼の内沖合30km 中層		沼の内沖合30km 下層		沼の内沖合30km 中層		沼の内沖合30km 下層		②炉規則告示濃度限度 (Bq/L) (別表第2条六欄 周辺監視区域外の 水中の濃度限度)
	平成23年8月21日 採取中止		平成23年8月21日 採取中止		平成23年8月21日 採取中止		平成23年8月21日 採取中止		平成23年8月21日 採取中止		平成23年8月21日 採取中止		
検出核種 (半減期)	①試料濃度 (Bq/L)	倍率 (①/②)	①試料濃度 (Bq/L)	倍率 (①/②)	①試料濃度 (Bq/L)	倍率 (①/②)	①試料濃度 (Bq/L)	倍率 (①/②)	①試料濃度 (Bq/L)	倍率 (①/②)	①試料濃度 (Bq/L)	倍率 (①/②)	
I-131 (約8日)	/	/	/	/	/	/	/	/	/	/	/	/	
Cs-134 (約2年)	/	/	/	/	/	/	/	/	/	/	/	/	40
Cs-137 (約30年)	/	/	/	/	/	/	/	/	/	/	/	/	60
													90

※ 炉規則告示濃度は、「Bq/cm³」の表記を「Bq/L」に換算した値

17/11

参考値

福島第一 物揚場前、1~4号機スクリーン、1~4号機取水口内 海水核種分析結果<1/3>

(データ集約: 8/22)

採取場所	福島第一 物揚場前海水				福島第一 1~4号機 取水口内北側海水		福島第一 1号機スクリーン海水 (シルトフェンス外側)		福島第一 1号機スクリーン海水 (シルトフェンス内側)		②炉規則告示 濃度限度 (Bq/L) (別表第2第六欄 周辺監視区域外の 水中の濃度限度)
	試料採取日 時刻	平成23年8月21日 6時27分		対象外		平成23年8月21日 6時35分		平成23年8月21日 6時43分		平成23年8月21日 6時46分	
検出核種 (半減期)	①試料濃度 (Bq/L)	倍率 (①/②)	①試料濃度 (Bq/L)	倍率 (①/②)	①試料濃度 (Bq/L)	倍率 (①/②)	①試料濃度 (Bq/L)	倍率 (①/②)	①試料濃度 (Bq/L)	倍率 (①/②)	
I-131 (約8日)	ND	-	/	/	ND	-	ND	-	ND	-	40
Cs-134 (約2年)	40	0.67	/	/	49	0.80	59	0.99	140	2.3	60
Cs-137 (約30年)	72	0.80	/	/	69	0.77	77	0.65	170	1.9	90

※ 炉規則告示濃度は、「Bq/cm³」の表記を「Bq/L」に換算した値
 ※ その他の核種については寄信中。
 ※ 二種類以上の核種がある場合は、それぞれの濃度限度に対する倍率の総和を1と比較する。
 ※ 本分析における放射能濃度の検出限界値 (I-131が約13Bq/L) を下回る場合は、「ND」と記載。

12/8

参考値

福島第一 物産場前、1～4号機スクリーン、1～4号機取水口内 海水核種分析結果<2/3>

(データ集約: 8/22)

採取場所	福島第一 2号機スクリーン海水 (シルトフェンス外側)		福島第一 2号機スクリーン海水 (シルトフェンス内側)		福島第一 3号機スクリーン海水 (シルトフェンス外側)		福島第一 3号機スクリーン海水 (シルトフェンス内側)		福島第一 4号機スクリーン海水 (シルトフェンス外側)		②炉規則告示 濃度限度 (Bq/L) (別表第2巻六項 周辺監視区域外の 水中の濃度限度)
	①試料濃度 (Bq/L)	倍率 (①/②)	①試料濃度 (Bq/L)	倍率 (①/②)	①試料濃度 (Bq/L)	倍率 (①/②)	①試料濃度 (Bq/L)	倍率 (①/②)	①試料濃度 (Bq/L)	倍率 (①/②)	
採取日 時刻	平成23年8月21日 6時50分		平成23年8月21日 6時53分		平成23年8月21日 6時59分		平成23年8月21日 7時03分		平成23年8月21日 7時00分		
検出核種 (半減期)											
I-131 (約8日)	ND	—	ND	—	ND	—	ND	—	ND	—	40
Cs-134 (約2年)	34	0.57	410	6.8	76	1.3	1,100	18	85	1.4	60
Cs-137 (約30年)	82	0.91	499	5.4	71	0.79	1,200	13	120	1.3	90

- ※ 炉規則告示濃度は、「Bq/cm³」の表記を「Bq/L」に換算した値
- ※ その他の核種については評価中。
- ※ 二種類以上の核種がある場合は、それぞれの濃度限度に対する倍率の総和を1と比較する。
- ※ 本分析における放射能濃度の検出限界値 (I-131が約26Bq/L) を下回る場合は、「ND」と記載。

17/16

参考値

福島第一 物置場前、1~4号機スクリーン、1~4号機取水口内 海水核種分析結果<3/3>

(データ集約: 8/22)

採取場所	福島第一 4号機スクリーン海水 (シルトフェンス内側)		福島第一 1~4号機 取水口内南側海水		福島第一 港湾口						②炉規則告示 濃度限度 (Bq/L) (別表第2第六欄 周辺監視区域外の 水中の濃度限度)
	①試料濃度 (Bq/L)	倍率 (①/②)	①試料濃度 (Bq/L)	倍率 (①/②)	①試料濃度 (Bq/L)	倍率 (①/②)	①試料濃度 (Bq/L)	倍率 (①/②)	①試料濃度 (Bq/L)	倍率 (①/②)	
採取場所	福島第一 4号機スクリーン海水 (シルトフェンス内側)		福島第一 1~4号機 取水口内南側海水		福島第一 港湾口						②炉規則告示 濃度限度 (Bq/L) (別表第2第六欄 周辺監視区域外の 水中の濃度限度)
試料採取日 時刻	平成23年8月21日 7時04分		平成23年8月21日 7時10分		対象外						
検出核種 (半減期)	①試料濃度 (Bq/L)	倍率 (①/②)	①試料濃度 (Bq/L)	倍率 (①/②)	①試料濃度 (Bq/L)	倍率 (①/②)	①試料濃度 (Bq/L)	倍率 (①/②)	①試料濃度 (Bq/L)	倍率 (①/②)	40
I-131 (約8日)	ND	-	ND	-							
Cs-134 (約2年)	790	13	76	1.3							60
Cs-137 (約30年)	880	9.8	100	1.1							90

※ 炉規則告示濃度は、「Bq/cm³」の表記を「Bq/L」に換算した値
 ※ その他の核種については評価中。
 ※ 二種類以上の核種がある場合は、それぞれの濃度限度に対する倍率の総和を1と比較する。
 ※ 本分析における放射能濃度の検出限界値 (I-131が約240q/L) を下回る場合は、「ND」と記載。

1/2/08

廃棄物処理施設周辺 サブドレン水検体分析結果

I-131(Bq/cm³)

測定場所	移送後																				
	8/7	8/8	8/9	8/10	8/11	8/12	8/13	8/14	8/15	8/16	8/17	8/18	8/19	8/20	8/21						
①	ND	ND	ND	ND	ND	ND	ND	ND	ND	ND	ND	ND	ND	ND	ND						
②	ND	ND	ND	ND	ND	ND	ND	ND	ND	ND	ND	ND	ND	ND	ND						
③	ND	ND	ND	ND	ND	ND	ND	ND	ND	ND	ND	ND	ND	ND	ND						
④	-	-	-	-	-	-	-	-	-	-	-	-	-	-	-						
⑤	ND	ND	ND	ND	ND	ND	ND	ND	ND	ND	ND	ND	ND	ND	ND						
⑥	-	ND	-	-	-	-	-	-	ND	-	-	-	-	-	-						
⑦	ND	ND	ND	ND	ND	ND	ND	ND	ND	ND	ND	ND	ND	ND	ND						
⑧	ND	ND	ND	ND	ND	ND	ND	ND	ND	ND	ND	ND	ND	ND	ND						
⑨	ND	ND	ND	ND	ND	ND	ND	ND	ND	ND	ND	ND	ND	ND	ND						

Cs-134(Bq/cm³)

測定場所	移送後																				
	8/7	8/8	8/9	8/10	8/11	8/12	8/13	8/14	8/15	8/16	8/17	8/18	8/19	8/20	8/21						
①	0.047	ND	0.067	0.095	ND	ND	ND	ND	ND	0.053	ND	ND	0.059	ND	ND						
②	ND	ND	ND	ND	ND	ND	ND	ND	ND	ND	ND	ND	ND	ND	ND						
③	ND	ND	ND	ND	ND	ND	ND	ND	ND	ND	ND	ND	-	ND	0.23						
④	-	-	-	-	-	-	-	-	-	-	-	-	-	-	-						
⑤	0.05	0.037	0.04	ND	ND	0.037	ND	ND	0.037	ND	ND	ND	ND	ND	ND						
⑥	-	ND	-	-	-	-	-	-	ND	-	-	-	-	-	-						
⑦	0.2	0.25	0.38	0.25	0.22	0.19	0.49	0.23	0.12	0.35	0.24	0.39	0.47	0.19	0.36						
⑧	ND	ND	ND	ND	ND	ND	ND	ND	ND	ND	ND	ND	ND	ND	ND						
⑨	ND	0.11	ND	ND	ND	ND	ND	ND	ND	ND	ND	ND	ND	ND	ND						

Cs-137(Bq/cm³)

測定場所	移送後																				
	8/7	8/8	8/9	8/10	8/11	8/12	8/13	8/14	8/15	8/16	8/17	8/18	8/19	8/20	8/21						
①	0.047	ND	0.067	0.095	ND	ND	ND	ND	ND	0.053	ND	ND	0.059	ND	ND						
②	ND	ND	ND	ND	ND	ND	ND	ND	ND	ND	ND	ND	ND	ND	ND						
③	ND	ND	ND	ND	ND	ND	ND	ND	ND	ND	ND	ND	-	ND	0.25						
④	-	-	-	-	-	-	-	-	-	-	-	-	-	-	-						
⑤	0.05	0.037	0.04	ND	ND	0.037	ND	ND	0.037	ND	ND	ND	ND	ND	ND						
⑥	-	ND	-	-	-	-	-	-	ND	-	-	-	-	-	-						
⑦	0.2	0.25	0.38	0.25	0.22	0.19	0.49	0.23	0.12	0.35	0.24	0.39	0.47	0.19	0.36						
⑧	ND	ND	ND	ND	ND	ND	ND	ND	ND	ND	ND	ND	ND	ND	ND						
⑨	ND	0.11	ND	ND	ND	ND	ND	ND	ND	ND	ND	ND	ND	ND	ND						

※I-131はサンプリング測定を実施していないことを示す。
 ※③⑧が採取不可となったため、地下水流の上流側として測定し、週1回検体の頻度で測定。(4/20~)
 ※⑦は地下水流の下流側であることから、追加で測定。(5/26~)
 ※⑤を追加で測定。(5/30~)
 ※⑨を追加で測定。(6/2~)
 ※本分析における放射能濃度の検出限界値(I-131が約0.02Bq/cm³、Cs-134が約0.03Bq/cm³、Cs-137が約0.03Bq/cm³)を下回る場合は、「ND」と記載。(8/21)
 ただし、検出限界値は検出器や試料性状により異なるため、この値以下でも検出される場合もある。

- <測定箇所>
 ①4号1F建屋南東
 ②プロセス主建屋北東
 ③プロセス主建屋南東
 ④プロセス主建屋南西
 ⑤雑用棟東側汚水貯留池壁際前
 ⑥サイト中心倉庫南西
 ⑦焼却工伴建屋 西側
 ⑧焼却残渣処理施設南東
 ⑨サイト中心倉庫南東

17/21

訂正

8/22 17:05受

P.2/2) を添付のとおり訂正す
(理由) 8/17~8/20のCs-137分析結果に
8/17~8/20のCs-137の分析結果を転記したため。
異常事態連絡様式(第2報以降)(原子炉施設)

999
Rev.1

1/21

様式8-1-(1/4)

Rev1発信時刻

平成23年8月22日16時45分

※ 各項目について、情報が得られたものから記入し、迅速に連絡することとする。

平成23年8月22日(第 報)

発信時刻 10 時 33 分

(第15条-998報)

経済産業大臣, 福島県知事, 大熊町長, 双葉町長 殿

通報者名 福島第一原子力発電所長 吉田 昌郎
連絡先(原子力防災管理者) 0240-32-2101 (代)

・ 特定事象の発生について、原子力災害対策特別措置法第10条第1項の規定に基づく通報以降の情報を通報します。

原子力事業所及び場所		名称: 東京電力株式会社 福島第一原子力発電所 (事業区分: 電気事業) 場所: 福島県双葉郡大熊町大字夫沢字北原22	
特定事象の発生箇所		福島第一原子力発電所	
特定事象の発生時刻		平成23年8月11日 16時36分(24時間表示)	
発生した特定事象の概要	特定事象の種類	㊦ 非常用炉心冷却装置注水不能 原子力緊急事態に該当 (■する, しない)	
	想定される原因	<input type="checkbox"/> 特定 <input checked="" type="checkbox"/> 調査中	
	検出された放射能値の状況, 検出された放射性物質の状況又は主な施設・設備の状況等	プラント状況(8月22日6時00分現在)及び、発電所敷地内におけるモニタリング結果(8月22日10時00分現在)並びに発電所周辺で採取した海水と空気中の放射性物質の核種分析結果(採取日8月21日)、サブドレン等の核種分析結果(採取日8月21日)を報告します。	
その他特定事象の把握に参考となる情報	被ばく者の状況及び汚染拡大の有無(確認時刻 時 分)	被ばく者の状況 <input type="checkbox"/> 無 <input type="checkbox"/> 有: 被ばく者 名, 要救助者 名 汚染拡大の有無 <input type="checkbox"/> 無 <input type="checkbox"/> 有:	
	気象情報(確認時刻 10 時 00 分)	・天候: 雨 ・風向: 方位 西 ・風速: 0.8 m/s ・大気安定度: —	
	周辺環境への影響	<input type="checkbox"/> 無 <input type="checkbox"/> 有:	
	応急措置		

中核廃棄物処理施設図記 サブドレン水核種分析結果

I-131 [Bq/cm²]

測定 場所	移送後														
	8/7	8/8	8/9	8/10	8/11	8/12	8/13	8/14	8/15	8/16	8/17	8/18	8/19	8/20	8/21
①	ND	ND	ND	ND	ND	ND	ND	ND	ND	ND	ND	ND	ND	ND	ND
②	ND	ND	ND	ND	ND	ND	ND	ND	ND	ND	ND	ND	ND	ND	ND
③	ND	ND	ND	ND	ND	ND	ND	ND	ND	ND	ND	ND	ND	ND	ND
④	-	-	-	-	-	-	-	-	-	-	-	-	-	-	-
⑤	ND	ND	ND	ND	ND	ND	ND	ND	ND	ND	ND	ND	ND	ND	ND
⑥	-	ND	-	-	-	-	-	-	ND	-	-	-	-	-	-
⑦	ND	ND	ND	ND	ND	ND	ND	ND	ND	ND	ND	ND	ND	ND	ND
⑧	ND	ND	ND	ND	ND	ND	ND	ND	ND	ND	ND	ND	ND	ND	ND
⑨	ND	ND	OK	ND	ND	ND	ND	ND	ND	ND	ND	ND	ND	ND	ND

Cs-134 [Bq/cm²]

測定 場所	移送後														
	8/7	8/8	8/9	8/10	8/11	8/12	8/13	8/14	8/15	8/16	8/17	8/18	8/19	8/20	8/21
①	0.047	ND	0.007	0.055	ND	ND	ND	ND	ND	0.053	ND	ND	0.059	ND	ND
②	ND	ND	ND	ND	ND	ND	ND	ND	ND	ND	ND	ND	ND	ND	ND
③	ND	ND	ND	ND	ND	ND	ND	ND	ND	ND	ND	ND	ND	ND	0.27
④	-	-	-	-	-	-	-	-	-	-	-	-	-	-	-
⑤	0.05	0.037	0.04	ND	ND	0.037	ND	ND	0.037	ND	ND	ND	ND	ND	ND
⑥	-	ND	-	-	-	-	-	-	ND	-	-	-	-	-	-
⑦	0.2	0.25	0.30	0.25	0.22	0.19	0.49	0.23	0.12	0.35	0.24	0.39	0.47	0.19	0.38
⑧	ND	ND	ND	ND	ND	ND	ND	ND	ND	ND	ND	ND	ND	ND	ND
⑨	ND	0.11	ND	ND	ND	ND	ND	ND	ND	ND	ND	ND	ND	ND	ND

Cs-137 [Bq/cm²]

測定 場所	移送後														
	8/7	8/8	8/9	8/10	8/11	8/12	8/13	8/14	8/15	8/16	8/17	8/18	8/19	8/20	8/21
①	0.051	ND	0.074	0.1	ND	ND	0.04	0.037	ND	0.055	0.039	ND	0.076	ND	ND
②	ND	ND	ND	ND	ND	ND	ND	ND	ND	ND	ND	ND	ND	ND	ND
③	ND	ND	ND	ND	ND	ND	ND	ND	ND	ND	ND	ND	ND	ND	0.25
④	-	-	-	-	-	-	-	-	-	-	-	-	-	-	-
⑤	0.045	0.035	0.033	ND	ND	ND	ND	0.036	0.054	ND	0.035	ND	ND	ND	ND
⑥	-	ND	-	-	-	-	-	-	ND	-	-	-	-	-	-
⑦	0.23	0.28	0.35	0.27	0.3	0.27	0.54	0.28	0.16	0.37	0.26	0.4	0.51	0.23	0.38
⑧	ND	ND	0.028	ND	ND	ND	ND	ND	ND	ND	ND	ND	ND	ND	ND
⑨	ND	0.1	ND	ND	ND	ND	ND	ND	ND	ND	ND	ND	ND	ND	ND

(E)

※①はサンプリング・測定を実施していないことを示す。
 ※②は⑧が採取不可となったため、地下水流の上流側として測定し、週1回程度の頻度で測定。(4/29~)
 ※③は地下水流の下流側であることから、追加で測定。(5/26~)
 ※④を追加で測定。(5/30~)
 ※⑤を追加で測定。(8/2~)
 ※本分析における放射能濃度の検出限界値 (I-131が約0.02Bq/cm²、Cs-134が約0.03Bq/cm²、Cs-137が約0.03Bq/cm²)
 を下回る場合は「ND」と記載。(8/21)
 ただし、検出限界値は検出器や試料性状により異なるため、この値以下でも検出される場合もある。

- <測定箇所>
 ①4号10号建屋南東
 ②プロセス主建屋北東
 ③プロセス主建屋南東
 ④プロセス主建屋南西
 ⑤箱固体廃棄物及び容処理建屋南
 ⑥サイトC/カ建屋南西
 ⑦焼却工作建屋 西側
 ⑧箱固体廃棄物及び容処理建屋北
 ⑨サイトC/カ建屋南東

2/21

廃棄物処理施設周辺 サブドレン水核種分析結果

I-131 (Bq/cm²)

測定場所	移送後	8/7	8/8	8/9	8/10	8/11	8/12	8/13	8/14	8/15	8/16	8/17	8/18	8/19	8/20	8/21
①	ND	ND	ND	ND	ND	ND	ND	ND	ND	ND	ND	ND	ND	ND	ND	ND
②	ND	ND	ND	ND	ND	ND	ND	ND	ND	ND	ND	ND	ND	ND	ND	ND
③	ND	ND	ND	ND	ND	ND	ND	ND	ND	ND	ND	ND	ND	ND	ND	ND
④	-	-	-	-	-	-	-	-	-	-	-	-	-	-	-	-
⑤	ND	ND	ND	ND	ND	ND	ND	ND	ND	ND	ND	ND	ND	ND	ND	ND
⑥	-	ND	-	-	-	-	-	-	ND	-	-	-	-	-	-	-
⑦	ND	ND	ND	ND	ND	ND	ND	ND	ND	ND	ND	ND	ND	ND	ND	ND
⑧	ND	ND	ND	ND	ND	ND	ND	ND	ND	ND	ND	ND	ND	ND	ND	ND
⑨	ND	ND	ND	ND	ND	ND	ND	ND	ND	ND	ND	ND	ND	ND	ND	ND

Cs-134 (Bq/cm²)

測定場所	移送後	8/7	8/8	8/9	8/10	8/11	8/12	8/13	8/14	8/15	8/16	8/17	8/18	8/19	8/20	8/21
①	0.047	ND	0.087	0.095	ND	ND	ND	ND	ND	0.053	ND	ND	0.059	ND	ND	
②	ND	ND	ND	ND	ND	ND	ND	ND	ND	ND	ND	ND	ND	ND	ND	
③	ND	ND	ND	ND	ND	ND	ND	ND	ND	ND	ND	ND	ND	0.23	ND	
④	-	-	-	-	-	-	-	-	-	-	-	-	-	-	-	
⑤	0.05	0.037	0.04	ND	ND	0.037	ND	ND	0.037	ND	ND	ND	ND	ND	ND	
⑥	-	ND	-	-	-	-	-	-	ND	-	-	-	-	-	-	
⑦	0.2	0.25	0.38	0.25	0.22	0.19	0.49	0.23	0.12	0.35	0.24	0.39	0.47	0.19	0.38	
⑧	ND	ND	ND	ND	ND	ND	ND	ND	ND	ND	ND	ND	ND	ND	ND	
⑨	ND	0.11	ND	ND	ND	ND	ND	ND	ND	ND	ND	ND	ND	ND	ND	

Cs-137 (Bq/cm²)

測定場所	移送後	8/7	8/8	8/9	8/10	8/11	8/12	8/13	8/14	8/15	8/16	8/17	8/18	8/19	8/20	8/21
①	0.047	ND	0.087	0.095	ND	ND	ND	ND	ND	0.053	ND	ND	0.059	ND	ND	
②	ND	ND	ND	ND	ND	ND	ND	ND	ND	ND	ND	ND	ND	ND	ND	
③	ND	ND	ND	ND	ND	ND	ND	ND	ND	ND	ND	ND	ND	0.25	ND	
④	-	-	-	-	-	-	-	-	-	-	-	-	-	-	-	
⑤	0.05	0.037	0.04	ND	ND	0.037	ND	ND	0.037	ND	ND	ND	ND	ND	ND	
⑥	-	ND	-	-	-	-	-	-	ND	-	-	-	-	-	-	
⑦	0.2	0.25	0.38	0.25	0.22	0.19	0.49	0.23	0.12	0.35	0.24	0.39	0.47	0.19	0.38	
⑧	ND	ND	ND	ND	ND	ND	ND	ND	ND	ND	ND	ND	ND	ND	ND	
⑨	ND	0.11	ND	ND	ND	ND	ND	ND	ND	ND	ND	ND	ND	ND	ND	

(1/2) (1/2)
Cs-134
と同じ

※①はサンプリング・測定を完了していないことを示す。
 ※②は④が採取不可となったため、地下水流の上流側として測定し、週1回程度の頻度で測定。(8/29~)
 ※③は地下水流の下流側であることから、追加で測定。(8/25~)
 ※⑤を追加で測定。(8/30~)
 ※⑥を追加で測定。(8/2~)

※本分析における放射能濃度の検出限界値 (I-131が約0.02Bq/cm²、Cs-134が約0.03Bq/cm²、Cs-137が約0.03Bq/cm²)
 を下回る場合は、「ND」と記載。(8/21)
 ただし、検出限界値は検出器や試料性状により異なるため、この値以下でも検出される場合もある。

- <測定箇所>
 ①N号T/B建屋南東
 ②プロセス主建屋北東
 ③プロセス主建屋南東
 ④プロセス主建屋南西
 ⑤地固体廃棄物処理建屋南
 ⑥サイトバンナ建屋南西
 ⑦建屋工作建屋 西側
 ⑧地固体廃棄物処理建屋北
 ⑨サイトバンナ建屋南東

2/21



8122 17:05 後

1000

1/5

様式 8-1 (1/4)

異常事態連絡様式 (第2報以降) (原子炉施設)

※ 各項目について、情報が得られたものから記入し、迅速に連絡することとする。

平成23年8月22日 (第 報)

発信時刻 16 時 44 分

(第15条-999報)

経済産業大臣, 福島県知事, 大熊町長, 双葉町長 殿

通報者名 福島第一原子力発電所長 吉田 昌郎

連絡先 (原子力防災管理者) 0240-32-2101 (代)

特定事象の発生について、原子力災害対策特別措置法第10条第1項の規定に基づく通報以降の情報を通報します。

原子力事業所及び場所	名称: 東京電力株式会社 福島第一原子力発電所 (事業区分: 電気事業) 場所: 福島県双葉郡大熊町大字夫沢字北原 22	
特定事象の発生箇所	福島第一原子力発電所	
特定事象の発生時刻	平成23年3月11日 16時36分 (24時間表示)	
発生した特定事象の概要	特定事象の種類	⑥ 非常用炉心冷却装置注水不能 原子力緊急事態に該当 (■する, しない)
	想定される原因	<input type="checkbox"/> 特定 <input checked="" type="checkbox"/> 調査中
	検出された放射能量の状況, 検出された放射性物質の状況又は主な施設・設備の状況等	プラント状況 (8月22日12時00分現在) 及び、発電所敷地内におけるモニタリング結果 (8月22日16時00分現在) を報告します。 また、2号機タービン建屋立坑内滞留水の集中廃棄物処理施設プロセス建屋への移送及び、3号機タービン建屋地下滞留水の集中廃棄物処理施設高温焼却炉建屋への移送状況については、11時00分にパトロールを実施し、異常のないことを確認しました。
その他特定事象の把握に参考となる情報	被ばく者の状況及び汚染拡大の有無 (確認時刻 時 分)	被ばく者の状況 <input type="checkbox"/> 無 <input type="checkbox"/> 有: 被ばく者 名, 要救助者 名 汚染拡大の有無 <input type="checkbox"/> 無 <input type="checkbox"/> 有:
	気象情報 (確認時刻 16時00分)	・天候: 曇り ・風向: 方位 東 ・風速: 0.9 m/s ・大気安定度: —
	周辺環境への影響	<input type="checkbox"/> 無 <input type="checkbox"/> 有:
	応急措置

福島第一原子力発電所 プラント関連パラメータ (水位・圧力・温度などのデータ)

【監視事項】
 各計測器については、地震やその他の事故直後の影響を受けて、異常の運用環境条件を想定しているものもあり、正しく測定されていない可能性のある計測器も存在している。プラントの状況を把握するために、このような計測器の不確かさも考慮したうえで、複数の計測器から得られる情報を活用して変化の傾向にも留意して総合的に判断している。

8月22日 12:00 現在

号機	1号機	2号機	3号機	4号機	5号機	6号機
原子炉注水状況	給水系Aを用いた注水注入中。 流量3.7m ³ /h (8/22 11:00 現在)	給水系Aを用いた注水注入中。 流量3.7m ³ /h (8/22 11:00 現在)	給水系Aを用いた注水注入中。 流量7.0m ³ /h (8/22 11:00 現在)		※2 (原子炉の除熱機能が維持されており、注水不要)	
原子炉水位	燃料罐A: 9分2秒 燃料罐B: 1700 mm (8/22 11:00 現在) ※3	燃料罐A: 1850 mm ※3 燃料罐B: 2150 mm ※3 (8/22 11:00 現在)	燃料罐A: 1800 mm ※3 燃料罐B: 2200 mm ※3 (8/22 11:00 現在)		停止値 1684mm (8/22 12:00 現在)	停止値 1425mm (8/22 12:00 現在)
原子炉圧力	A系0.016 MPa g B系-MPa g (8/22 11:00 現在)	A系0.013 MPa g B系-MPa g (8/22 11:00 現在)	A系-0.176 MPa g B系-0.102 MPa g (8/22 11:00 現在)	(A)※3 (B)※3	0.008 MPa g (8/22 12:00 現在)	0.008 MPa g (8/22 12:00 現在)
原子炉水温度	(系統温度がないため採取不可)					
原子炉圧力容器 まわり温度	給水/圧力温度90.6℃ 圧力容器下部温度87.8℃ (8/22 11:00 現在)	給水/圧力温度106.9℃ 圧力容器下部温度113.9℃ (8/22 11:00 現在)	給水/圧力温度109.5℃ 圧力容器下部温度106.0℃ (8/22 11:00 現在)	※2 (全燃料取出中につき監視対象外)	※2 (原子炉水温度にて監視中)	
D/W・S/C 圧力	D/W: 0.1258 MPa abs S/C: 0.105 MPa abs (8/22 11:00 現在)	D/W: 0.115 MPa abs S/C: 9分2秒 ※1 (8/22 11:00 現在)	D/W: 0.1015 MPa abs S/C: 0.1820 MPa abs (8/22 11:00 現在)			
D/W 容器温度	RPVヘッドシール: 87.5℃ HV: 戻り: 89.5℃ (8/22 11:00 現在)	RPVヘッドシール: 75℃ ※3 HV: 戻り: 116℃ ※3 (8/22 11:00 現在)	RPVヘッドシール: 123.6℃ ※3 HV: 戻り: 110.1℃ ※3 (8/22 11:00 現在)			
CAMS 放射線 モニタ	D/W(A): 0.00E+00 Sv/h ※1 B: 2.10E+02 Sv/h ※1 S/C(A): 6.82E-01 Sv/h B: 6.92E-01 Sv/h (8/22 11:00 現在)	D/W(A): 1.07E+01 Sv/h ※1 B: 5.58E+00 Sv/h ※1 S/C(A): 1.29E-01 Sv/h ※1 B: 5.42E+00 Sv/h ※1 (8/22 11:00 現在)	D/W(A): 3.65E+00 Sv/h ※3 B: 2.61E+00 Sv/h ※3 S/C(A): 3.14E-01 Sv/h ※3 B: 2.97E-01 Sv/h ※3 (8/22 11:00 現在)		※2 (原子炉の除熱機能が維持されているため監視対象外)	
S/C 温度	A系45.9℃ B系45.6℃ (8/22 11:00 現在)	A系47.3℃ B系47.2℃ (8/22 11:00 現在)	A系45.6℃ B系45.8℃ (8/22 11:00 現在)			
D/W 設計圧力	0.384 MPa g (0.485 MPa abs)	0.384 MPa g (0.485 MPa abs)	0.384 MPa g (0.485 MPa abs)			
D/W 最高使用圧力	0.427 MPa g (0.528 MPa abs)	0.427 MPa g (0.528 MPa abs)	0.427 MPa g (0.528 MPa abs)			
使用済燃料プール 温度	29.0℃ (8/22 11:00 現在)	34.0℃ (8/22 11:00 現在)	30.8℃ (8/22 11:00 現在)	39℃ (8/22 11:00 現在)	29.1℃ (8/22 12:00 現在)	35.0℃ (8/22 12:00 現在)
FPC 水位 レベル	3280mm (8/22 11:00 現在)	2700mm (8/22 11:00 現在)	2910mm (8/22 11:00 現在)	5200mm (8/22 11:00 現在)	※2	
電源	外部電源受電中 (P/C2C)		外部電源受電中 (P/C4D)		外部電源受電中	
その他情報				共用プール 30℃ (8/22 7:00 現在)	Su: SHCモード (8/8 10:43~)	6u: 非熱モード (8/22 10:50~)

圧力換算 ゲージ圧(MPa g) = 絶対圧(MPa abs) - 大気圧(標準大気圧0.1013 MPa abs)
 絶対圧(MPa abs) = ゲージ圧(MPa g) + 大気圧(標準大気圧0.1013 MPa abs)

※1: 計器不良
 ※2: データ採取対象外
 ※3: 状況推移を監視中

測定日時	MP-1	MP-2	MP-3	MP-4	MP-5	MP-6	MP-7	MP-8
2011/8/22 9:00	5	21	13	12	15	34	102	83
2011/8/22 9:10	5	21	13	12	15	34	102	83
2011/8/22 9:20	5	21	13	12	15	34	102	83
2011/8/22 9:30	5	21	13	12	15	34	102	83
2011/8/22 9:40	5	21	13	12	15	34	102	83
2011/8/22 9:50	5	21	13	12	15	34	102	83
2011/8/22 10:00	5	21	13	12	15	34	102	83
2011/8/22 10:10	5	21	13	12	15	34	102	83
2011/8/22 10:20	5	21	13	12	15	34	103	83
2011/8/22 10:30	5	21	13	12	15	34	103	83
2011/8/22 10:40	5	21	13	12	15	34	103	83
2011/8/22 10:50	5	21	13	12	15	34	103	83
2011/8/22 11:00	5	21	13	12	15	34	103	83
2011/8/22 11:10	5	21	13	12	15	34	103	83
2011/8/22 11:20	5	21	13	12	15	34	103	83
2011/8/22 11:30	5	21	13	12	15	34	103	83
2011/8/22 11:40	5	21	13	12	15	34	103	82
2011/8/22 11:50	5	21	13	12	15	34	103	82
2011/8/22 12:00	5	21	13	12	15	34	103	81
2011/8/22 12:10	5	21	13	12	15	34	103	81
2011/8/22 12:20	5	21	13	12	15	34	103	80
2011/8/22 12:30	5	21	13	12	15	34	103	80
2011/8/22 12:40	5	21	13	12	15	34	103	80
2011/8/22 12:50	5	21	13	12	15	34	103	80
2011/8/22 13:00	5	21	13	12	15	34	103	80
2011/8/22 13:10	5	21	13	12	15	34	103	80
2011/8/22 13:20	5	21	13	12	15	34	103	80
2011/8/22 13:30	5	21	13	12	15	35	103	80
2011/8/22 13:40	5	21	13	12	15	35	103	80
2011/8/22 13:50	5	21	13	12	15	36	103	80
2011/8/22 14:00	5	21	13	12	15	35	103	80
2011/8/22 14:10	5	21	13	12	15	35	103	80
2011/8/22 14:20	5	21	13	12	15	35	103	80
2011/8/22 14:30	5	21	13	12	15	35	103	80
2011/8/22 14:40	5	21	13	12	15	35	103	80
2011/8/22 14:50	5	21	13	12	15	35	103	80
2011/8/22 15:00	5	21	13	12	15	35	103	80
2011/8/22 15:10	5	21	13	13	15	35	103	80
2011/8/22 15:20	5	21	13	13	15	35	103	80
2011/8/22 15:30	5	21	14	13	15	35	103	80
2011/8/22 15:40	5	21	14	13	15	35	103	80
2011/8/22 15:50	5	21	14	13	15	35	103	80
2011/8/22 16:00	5	21	14	13	15	35	103	80

福島第一原子力発電所 モニタリング結果

場所	日時	線量率 ($\mu\text{Sv/h}$)	中性子線量 率	天候	風向	風速 (m/s)
西門	2011/8/22 8:00	12.2	<0.01	雨	W	0.8
西門	2011/8/22 8:10	12.4	<0.01	雨	W	1.3
西門	2011/8/22 8:20	12.2	<0.01	雨	NW	0.6
西門	2011/8/22 8:30	12.2	<0.01	雨	W	0.8
西門	2011/8/22 8:40	11.9	<0.01	雨	W	0.8
西門	2011/8/22 8:50	12.0	<0.01	雨	NW	0.7
西門	2011/8/22 10:00	12.0	<0.01	雨	W	0.8
西門	2011/8/22 10:10	12.1	<0.01	雨	NW	0.7
西門	2011/8/22 10:20	12.3	<0.01	雨	NW	0.6
西門	2011/8/22 10:30	12.5	<0.01	雨	W	0.7
西門	2011/8/22 10:40	12.2	<0.01	雨	N	0.4
西門	2011/8/22 10:50	12.3	<0.01	雨	NW	0.5
西門	2011/8/22 11:00	12.4	<0.01	雨	N	0.5
西門	2011/8/22 11:10	12.3	<0.01	雨	W	0.4
西門	2011/8/22 11:20	12.3	<0.01	雨	NNW	0.6
西門	2011/8/22 11:30	12.2	<0.01	雨	NW	0.7
西門	2011/8/22 11:40	12.0	<0.01	雨	W	0.5
西門	2011/8/22 11:50	12.1	<0.01	雨	N	0.5
西門	2011/8/22 12:00	12.2	<0.01	雨	W	0.6
西門	2011/8/22 12:10	12.2	<0.01	雨	NW	0.8
西門	2011/8/22 12:20	12.2	<0.01	雨	N	0.7
西門	2011/8/22 12:30	12.2	<0.01	雨	N	0.8
西門	2011/8/22 12:40	12.3	<0.01	雨	S	0.6
西門	2011/8/22 12:50	12.4	<0.01	雨	NE	0.7
西門	2011/8/22 13:00	12.3	<0.01	雨	NW	0.8
西門	2011/8/22 13:10	12.3	<0.01	曇り	W	0.9
西門	2011/8/22 13:20	12.3	<0.01	曇り	N	0.6
西門	2011/8/22 13:30	12.5	<0.01	曇り	W	0.6
西門	2011/8/22 13:40	12.5	<0.01	曇り	NW	0.7
西門	2011/8/22 13:50	12.6	<0.01	曇り	SW	0.7
西門	2011/8/22 14:00	12.4	<0.01	曇り	NE	0.5
西門	2011/8/22 14:10	12.5	<0.01	曇り	W	0.7
西門	2011/8/22 14:20	12.4	<0.01	曇り	N	0.9
西門	2011/8/22 14:30	12.5	<0.01	曇り	NW	1.0
西門	2011/8/22 14:40	12.5	<0.01	曇り	W	0.7
西門	2011/8/22 14:50	12.5	<0.01	曇り	W	0.7
西門	2011/8/22 15:00	12.5	<0.01	曇り	NW	0.7
西門	2011/8/22 15:10	12.5	<0.01	曇り	NW	0.8
西門	2011/8/22 15:20	12.5	<0.01	曇り	WNW	1.0
西門	2011/8/22 15:30	12.4	<0.01	曇り	N	0.8
西門	2011/8/22 15:40	12.5	<0.01	曇り	W	0.8
西門	2011/8/22 15:50	12.5	<0.01	曇り	NE	0.9
西門	2011/8/22 16:00	12.5	<0.01	曇り	E	0.9

福島第一原子力発電所 モニタリング結果(可搬型MP)

日時	事務本館南側線量率 (mSv/h)	正門線量率(μSv/h)	西門線量率(μSv/h)
2011/8/22 9:00	0.31	30	12
2011/8/22 9:30	0.31	30	12
2011/8/22 10:00	0.31	30	12
2011/8/22 10:30	0.31	30	12
2011/8/22 11:00	0.31	30	12
2011/8/22 11:30	0.31	30	12
2011/8/22 12:00	0.31	30	12
2011/8/22 12:30	0.31	30	12
2011/8/22 13:00	0.31	30	12
2011/8/22 13:30	0.31	30	12
2011/8/22 14:00	0.31	30	12
2011/8/22 14:30	0.31	30	12
2011/8/22 15:00	0.31	30	12
2011/8/22 15:30	0.31	30	12
2011/8/22 16:00	0.31	31	12