



7/10 6:52 (受)

753

様式8-1-(1/4)

異常事態連絡様式 (第2報以降) (原子炉施設)

※ 各項目について、情報が得られたものから記入し、迅速に連絡することとする。

平成23年7月10日 (第 報)  
発信時刻 6時 40分  
(第15条-752報)

経済産業大臣, 福島県知事, 大熊町長, 双葉町長 殿

通報者名 福島第一原子力発電所長 吉田 昌郎  
連絡先 (原子力防災管理者) 0240-32-2101 (代)

特定事象の発生について、原子力災害対策特別措置法第10条第1項の規定に基づく通報以降の情報を通報します。

原子力事業所及び場所	名称: 東京電力株式会社 福島第一原子力発電所 (事業区分: 電気事業) 場所: 福島県双葉郡大熊町大字尖沢字北原 22	
特定事象の発生箇所	福島第一原子力発電所	
特定事象の発生時刻	平成23年3月11日 16時36分 (24時間表示)	
発生した特定事象の概要	特定事象の種類	⑥ 非常用炉心冷却装置注水不能 原子力緊急事態に該当 (■する, □しない)
	想定される原因	<input type="checkbox"/> 特定 <input checked="" type="checkbox"/> 調査中
	検出された放射能量の状況, 検出された放射性物質の状況又は主な施設・設備の状況等	滞留水処理装置の凝集沈殿設備において、薬液注入ラインに漏えいが確認されたため、4時53分に滞留水処理装置を停止しました。 当該漏えい箇所の修理を行うとともに、本日予定しておりますセシウム吸着塔の交換のための系統のフラッシングを行います。
その他特定事象の把握に参考となる情報	被ばく者の状況及び汚染拡大の有無 (確認時刻 時 分)	被ばく者の状況 <input type="checkbox"/> 無 <input type="checkbox"/> 有: 被ばく者 名, 要救助者 名 汚染拡大の有無 <input type="checkbox"/> 無 <input type="checkbox"/> 有:
	気象情報 (確認時刻 時 分)	・天候: ・風向: 方位 ・風速: m/s ・大気安定度: _____
	周辺環境への影響	<input type="checkbox"/> 無 <input type="checkbox"/> 有:
	応急措置	

754 1/8

様式 8-1 (1/4)

7/10 10:50 発

異常事態連絡様式 (第2報以降) (原子炉施設)

※ 各項目について、情報が得られたものから記入し、迅速に連絡することとする。

平成23年7月10日 (第 報)  
発信時刻 10時 24分  
(第15条-753報)

経済産業大臣, 福島県知事, 大熊町長, 双葉町長 殿

通報者名 福島第一原子力発電所長 吉田 昌郎  
連絡先 (原子力防災管理者) 0240-32-2101 (代)

特定事象の発生について、原子力災害対策特別措置法第10条第1項の規定に基づく通報以降の情報を通報します。

原子力事業所及び場所		名称: 東京電力株式会社 福島第一原子力発電所 (事業区分: 電気事業) 場所: 福島県双葉郡大熊町大字夫沢字北原 22	
特定事象の発生箇所		福島第一原子力発電所	
特定事象の発生時刻		平成23年7月11日 16時36分 (24時間表示)	
発生した特定事象の概要	特定事象の種類	⑥ 非常用炉心冷却装置注水不能 原子力緊急事態に該当 (■する, しない)	
	想定される原因	<input type="checkbox"/> 特定 <input checked="" type="checkbox"/> 調査中	
	検出された放射能量の状況, 検出された放射性物質の状況又は主な施設・設備の状況等	プラント状況 (7月10日6時00分現在) 及び、発電所敷地内におけるモニタリング結果 (7月10日10時00分現在) 並びに発電所周辺で採取した海水と空気中の放射性物質の核種分析結果 (採取日7月9日)、サブドレン等の核種分析結果 (採取日7月9日) を報告します。	
その他特定事象の把握に参考となる情報	被ばく者の状況及び汚染拡大の有無 (確認時刻 時 分)	被ばく者の状況 <input type="checkbox"/> 無 <input type="checkbox"/> 有: 被ばく者 名, 要救助者 名 汚染拡大の有無 <input type="checkbox"/> 無 <input type="checkbox"/> 有:	
	気象情報 (確認時刻 10時00分)	・天候: 晴れ ・風向: 方位 東 ・風速: 1.4 m/s ・大気安定度: _____	
	周辺環境への影響	<input type="checkbox"/> 無 <input type="checkbox"/> 有:	
	応急措置		

福島第一原子力発電所 プラント関連パラメータ (水位・圧力・温度などのデータ)

7月10日 600 現在

**【留意事項】**  
 各計測器については、地震やその他の緊急事態の影響を受けて、測定の信頼性が低下しているものもあり、正しく測定されていない可能性のある計測器も存在している。プラントの状況を把握するために、このような計測器の不確かさも考慮し、必要に応じて、複数の計測器から得られる情報を活用して変化の傾向にも留意して総合的に判断している。

号機	1号機	2号機	3号機	4号機	5号機	6号機	
原子炉注水状況	給水ポンプを用いた給水注入中。 流量35m <sup>3</sup> /h (7/10 500 現在)	給水ポンプを用いた給水注入中。 流量34m <sup>3</sup> /h (7/10 500 現在)	給水ポンプを用いた給水注入中。 流量9.0m <sup>3</sup> /h (7/10 500 現在)	※2 (全機採取中につき監視対象外)	※2 (原子炉の除熱機能が維持されており、注水不要)		
原子炉水位	燃料罐A-ゲージA-II 燃料罐B-1600 mm ※3 (7/10 500 現在)	燃料罐A-1850 mm ※3 燃料罐B-2150 mm ※3 (7/10 500 現在)	燃料罐A-1950 mm ※3 燃料罐B-2200 mm ※3 (7/10 500 現在)		停止球 2034mm (7/10 600 現在)	停止球 2213mm (7/10 600 現在)	
原子炉圧力	A系0.037 MPa g B系-MPa g (7/10 500 現在)	A系0.026 MPa g B系-MPa g (7/10 500 現在)	A系0.162 MPa g (A) ※3 E系0.104 MPa g (C) ※3 (7/10 500 現在)		0.012 MPa g (7/10 600 現在)	0.023 MPa g (7/10 600 現在)	
原子炉水温度	(系統流量がないため採取不可)						
原子炉圧力容器 まわり温度	給水/炉温度117.4℃ 圧力容器下部温度102.8℃ (7/10 500 現在)	給水/炉温度112.3℃ 圧力容器下部温度120.3℃ (7/10 500 現在)	給水/炉温度151.6℃ 圧力容器下部温度122.1℃ (7/10 500 現在)		※2 (原子炉水温度にて監視中)		
D/W・S/C 圧力	D/W0.1443 MPa abs S/C0.125 MPa abs (7/10 500 現在)	D/W0.015 MPa abs ※3 S/CゲージA ※1 (7/10 500 現在)	D/W0.1001 MPa abs S/C0.1832 MPa abs (7/10 500 現在)		※2 (原子炉の除熱機能が維持されているため監視対象外)		
D/W 雰囲気温度	FPV/Kロ-シール102.4℃ HVH戻り103.3℃ (7/10 500 現在)	FPV/Kロ-シール141℃ ※3 HVH戻り150℃ (7/10 500 現在)	FPV/Kロ-シール156.3℃ ※3 HVH戻り160.5℃ (7/10 500 現在)		※2 (原子炉の除熱機能が維持されているため監視対象外)		
CAMS 放射線 モニタ	D/W(A)0.00E+00Sv/h ※1 (B)3.72E+01Sv/h ※1 S/C(A)7.37E-01Sv/h (B)7.61E-01Sv/h (7/10 500 現在)	D/W(A)1.30E+01Sv/h (B)1.46E+01Sv/h S/C(A)1.81E-01Sv/h (B)9.20E+00Sv/h ※1 (7/10 500 現在)	D/W(A)4.39E+00Sv/h ※3 (B)2.81E+00Sv/h S/C(A)3.24E-01Sv/h (B)3.02E-01Sv/h (7/10 500 現在)		※2 (原子炉の除熱機能が維持されているため監視対象外)		
S/C 温度	A系48.6℃ B系48.4℃ (7/10 500 現在)	A系53.5℃ B系53.4℃ (7/10 500 現在)	A系46.8℃ B系46.9℃ (7/10 500 現在)				
D/W 設計圧力	0.384MPa g (0.485MPa abs)	0.384MPa g (0.485MPa abs)	0.384MPa g (0.485MPa abs)				
D/W 最高使用圧力	0.427MPa g (0.528MPa abs)	0.427MPa g (0.528MPa abs)	0.427MPa g (0.528MPa abs)				
使用済燃料プール 温度	※1	35.0℃ (7/10 500 現在)	31.7℃ (7/10 500 現在)	82℃ (7/8 1600 現在)	25.6℃ (7/10 600 現在)	40.5℃ (7/10 600 現在)	
FPC 液面高さ	3350mm (7/10 500 現在)	2850mm (7/10 500 現在)	※1	2850mm (7/10 500 現在)	※2		
電源	外部電源受電中 (P/C2C)			外部電源受電中 (P/C4D)		外部電源受電中	
その他情報	4号機 使用済燃料プール温度について、遠隔監視装置電源の一時停止によりデータ欠測 (7/9~7/11予定)。			昇降プール 34℃ (7/9 530 現在)	5u: SHCモード (7/3 1340~)	6u: SHCモード (7/9 1057~)	

圧力換算 ゲージ圧(MPa g) = 絶対圧(MPa abs) - 大気圧(標準大気圧0.1013MPa)  
 絶対圧(MPa abs) = ゲージ圧(MPa g) + 大気圧(標準大気圧0.1013MPa)

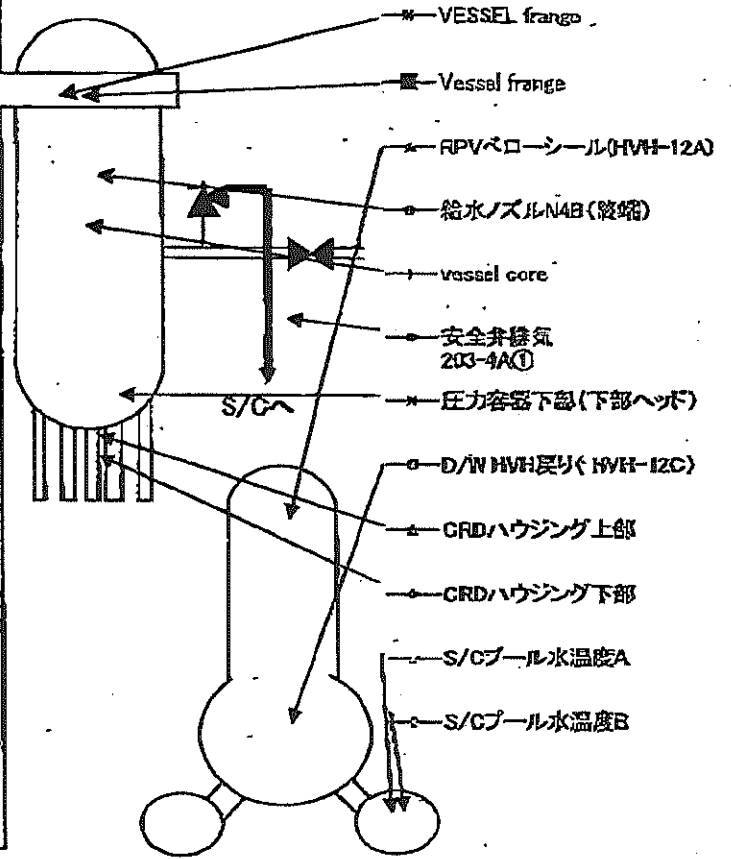
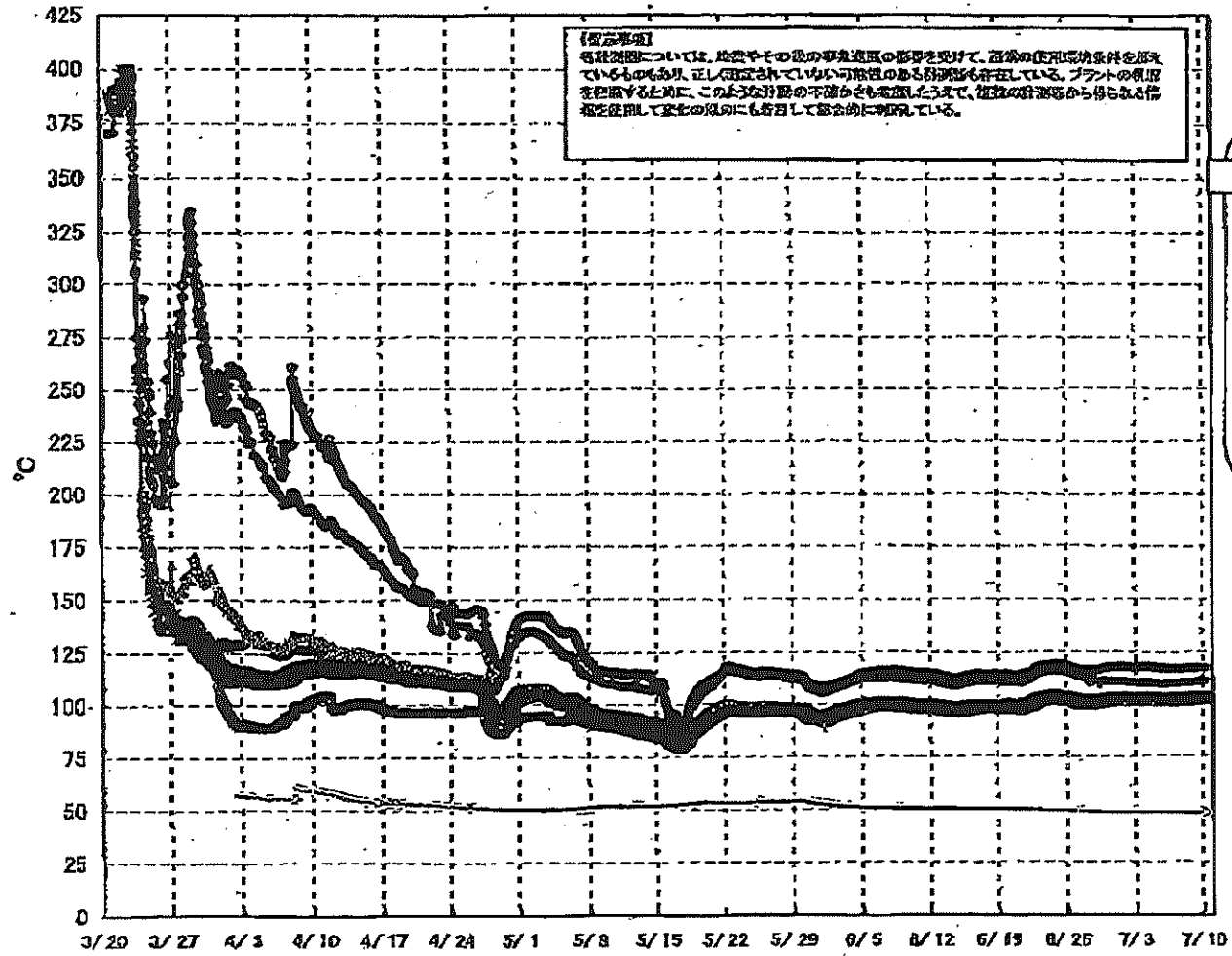
※1 : 計器不良  
 ※2 : データ採取対象外  
 ※3 : 状態推移を監視装置中

2011年 7月10日 10時44分 東京電力(株) 原子力安全 会議室

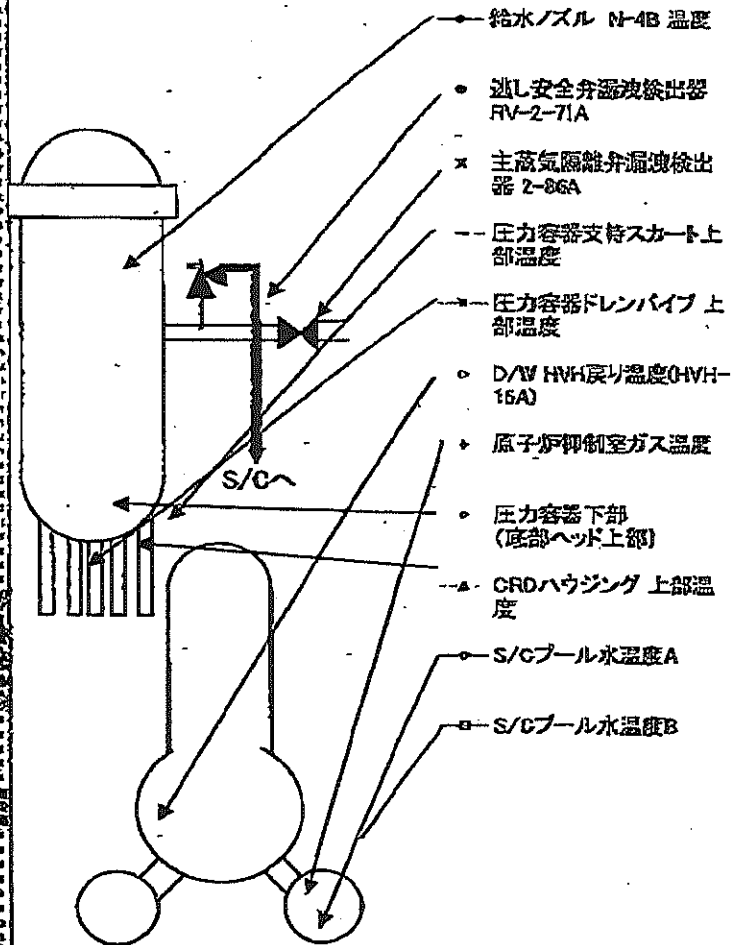
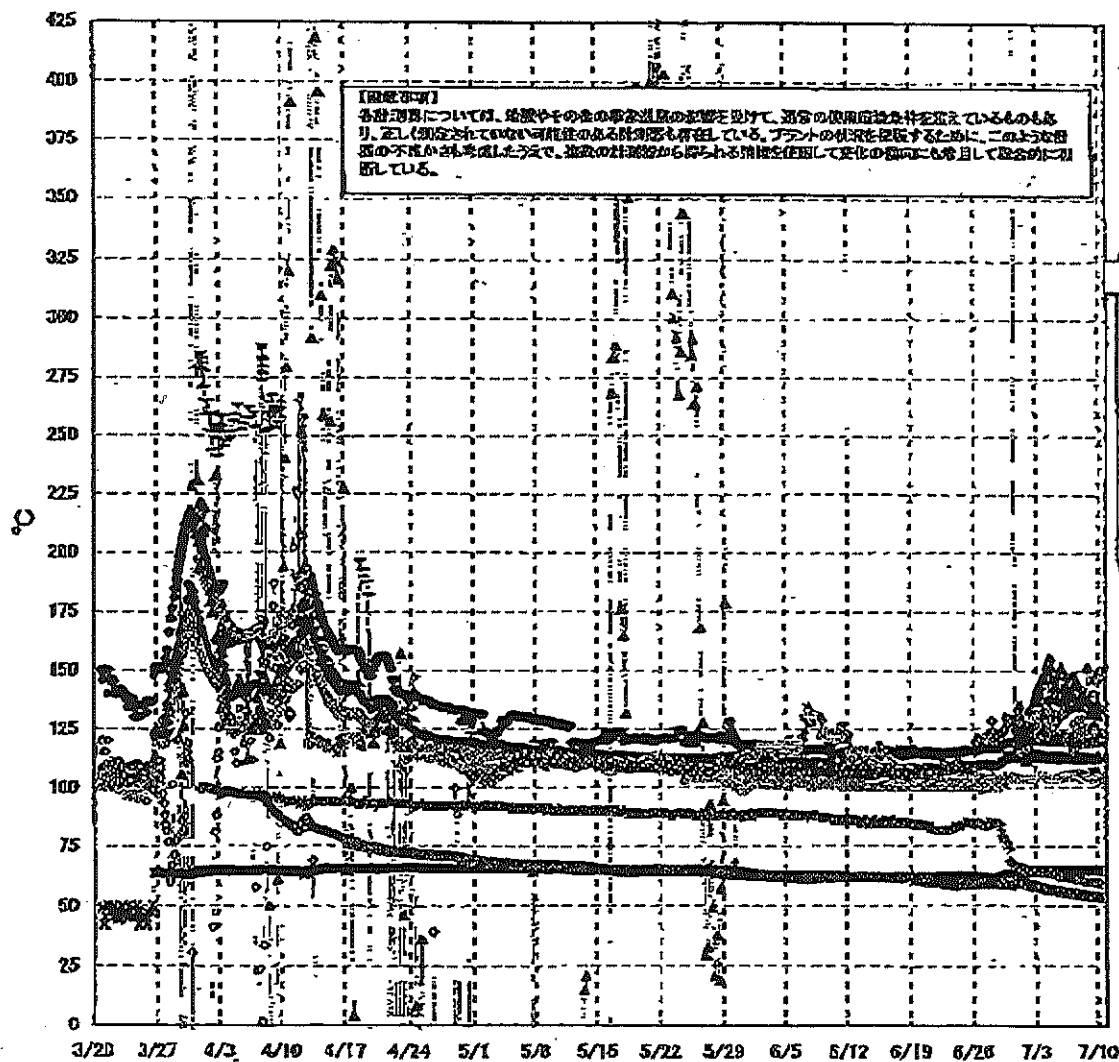
No. 7179 P. 10

7/18

## 福島第一原子力発電所 1号機 温度に関するパラメータ (代表点)

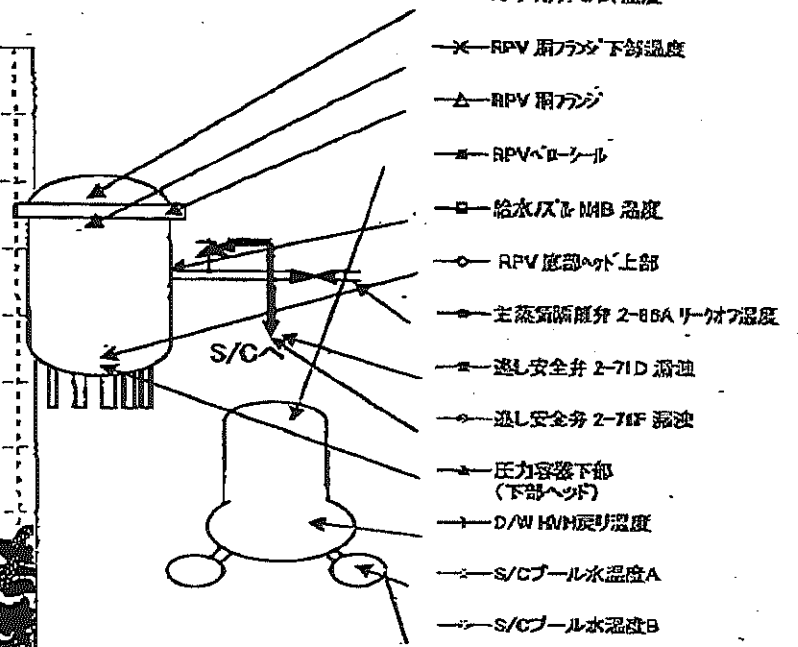
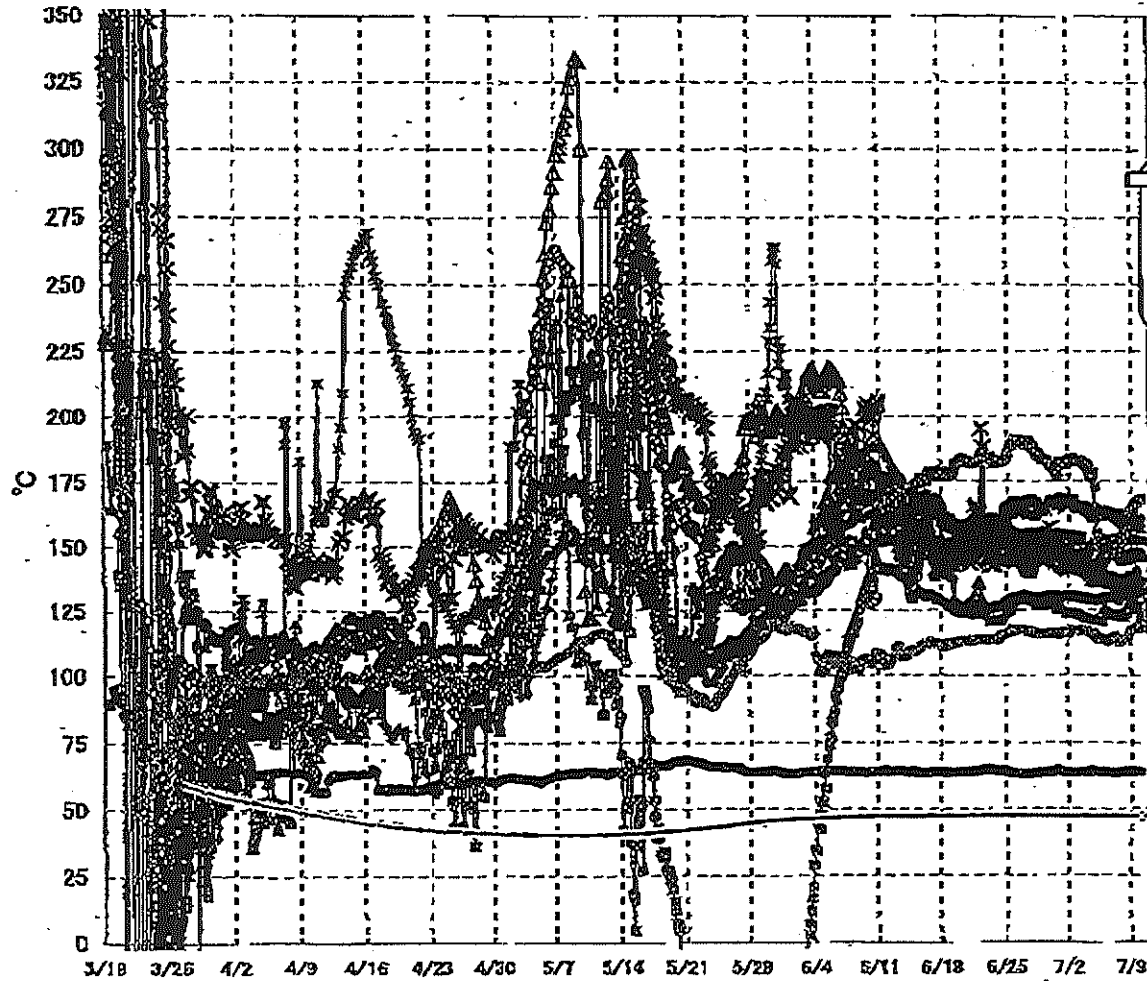


### 福島第一原子力発電所 2号機 温度に関するパラメータ(代表点)



4/18

### 福島第一原子力発電所 3号機 温度に関するパラメータ(代表点)



- ▲ RPV 炉芯出口温度
- × RPV 炉芯下部温度
- △ RPV 炉芯
- RPV ベルノール
- 給水及び MIB 温度
- ◇ RPV 底部ヘッド上部
- 主蒸気隔離用弁 2-86A リークオフ温度
- ▲ 逃し安全弁 2-71D 漏洩
- ◇ 逃し安全弁 2-71F 漏洩
- ▲ 圧力容器下部 (下部ヘッド)
- ◇ D/W HVM 戻り温度
- × S/C プール水温度 A
- ◇ S/C プール水温度 B

**【留意事項】**  
 各計測器については、地震やその他の事象進展の影響を受けて、通常の使用環境条件を超えているものもあり、正しく測定されていない可能性のある計測器も存在している。プラントの状況を把握するために、このような計器の不確かさも考慮したうえで、複数の計測器から得られる情報を使用して変化の傾向にも着目して総合的に判断している。

5/18

福島第一原子力発電所 モニタリングポスト空間線量率( $\mu\text{Sv/h}$ )

6/18

測定日時	MP-1	MP-2	MP-3	MP-4	MP-5	MP-6	MP-7	MP-8
2011/7/9 15:00	5	23	15	14	17	37	114	94
2011/7/9 15:10	5	24	15	14	17	37	115	95
2011/7/9 15:20	5	24	15	14	17	37	115	95
2011/7/9 15:30	5	24	15	14	17	37	115	95
2011/7/9 15:40	5	24	15	14	17	37	115	95
2011/7/9 15:50	5	24	15	14	17	37	115	95
2011/7/9 16:00	5	24	15	14	17	37	115	95
2011/7/9 16:10	5	24	15	14	17	37	115	95
2011/7/9 16:20	5	24	15	14	17	37	115	95
2011/7/9 16:30	5	24	15	14	17	37	115	95
2011/7/9 16:40	5	24	15	14	17	37	115	95
2011/7/9 16:50	5	24	15	14	17	37	115	95
2011/7/9 17:00	5	24	15	14	17	37	115	95
2011/7/9 17:10	5	24	15	14	17	37	115	95
2011/7/9 17:20	5	24	15	14	17	37	115	95
2011/7/9 17:30	5	24	15	14	17	37	115	95
2011/7/9 17:40	5	24	15	14	17	37	115	95
2011/7/9 17:50	5	24	15	14	17	37	115	95
2011/7/9 18:00	5	24	15	14	17	37	115	95
2011/7/9 18:10	5	24	15	14	17	37	115	95
2011/7/9 18:20	5	24	15	14	17	37	115	95
2011/7/9 18:30	5	23	15	14	17	37	115	95
2011/7/9 18:40	5	23	15	14	17	37	115	95
2011/7/9 18:50	5	23	15	14	17	37	115	95
2011/7/9 19:00	5	24	15	14	17	37	115	95
2011/7/9 19:10	5	23	15	14	17	37	115	95
2011/7/9 19:20	5	23	15	14	17	37	115	95
2011/7/9 19:30	5	23	15	14	17	37	115	95
2011/7/9 19:40	5	23	15	14	17	37	115	95
2011/7/9 19:50	5	23	15	14	17	37	115	95
2011/7/9 20:00	5	23	15	14	17	37	115	95
2011/7/9 20:10	5	23	15	14	17	37	115	95
2011/7/9 20:20	5	23	15	14	17	37	115	95
2011/7/9 20:30	5	23	15	14	17	37	115	95
2011/7/9 20:40	5	23	15	14	17	37	115	94
2011/7/9 20:50	5	23	15	14	17	37	115	94
2011/7/9 21:00	5	23	15	14	17	37	115	94
2011/7/9 21:10	5	23	15	14	17	37	115	94
2011/7/9 21:20	5	23	15	14	17	37	115	94
2011/7/9 21:30	5	23	15	14	17	37	115	94
2011/7/9 21:40	5	23	15	14	17	37	115	94
2011/7/9 21:50	5	23	15	14	17	37	115	94
2011/7/9 22:00	5	23	15	14	17	37	115	94
2011/7/9 22:10	5	23	15	14	17	37	115	94
2011/7/9 22:20	5	23	15	14	17	37	115	94
2011/7/9 22:30	5	23	15	14	17	37	115	94
2011/7/9 22:40	5	23	15	14	17	37	115	94
2011/7/9 22:50	5	23	15	14	17	37	115	94
2011/7/9 23:00	5	23	15	14	17	37	115	94
2011/7/9 23:10	5	23	15	14	17	37	115	94
2011/7/9 23:20	5	23	15	14	17	37	115	94
2011/7/9 23:30	5	23	15	14	17	37	115	94
2011/7/9 23:40	5	23	15	14	17	37	115	94
2011/7/9 23:50	5	23	15	14	17	37	115	94
2011/7/10 0:00	5	23	15	14	17	37	115	94
2011/7/10 0:10	5	23	15	14	17	37	115	94
2011/7/10 0:20	5	23	15	14	17	37	115	94
2011/7/10 0:30	5	23	15	14	17	37	115	94
2011/7/10 0:40	5	23	15	14	17	37	115	94
2011/7/10 0:50	5	23	15	14	17	37	115	94
2011/7/10 1:00	5	23	15	14	17	37	114	94
2011/7/10 1:10	5	23	15	14	17	37	115	94

福島第一原子力発電所 モニタリングポスト空間線量率( $\mu\text{Sv/h}$ )

7/18

測定日時	MP-1	MP-2	MP-3	MP-4	MP-5	MP-6	MP-7	MP-8
2011/7/10 1:20	5	23	15	14	17	37	115	94
2011/7/10 1:30	5	23	15	14	17	37	115	94
2011/7/10 1:40	5	23	15	14	17	37	115	94
2011/7/10 1:50	5	23	15	14	17	37	115	94
2011/7/10 2:00	5	23	15	14	17	37	114	94
2011/7/10 2:10	5	23	15	14	17	37	115	94
2011/7/10 2:20	5	23	15	14	17	37	114	94
2011/7/10 2:30	5	23	15	14	17	37	114	94
2011/7/10 2:40	5	23	15	14	17	37	114	94
2011/7/10 2:50	5	23	15	14	17	37	114	94
2011/7/10 3:00	5	23	15	14	17	37	114	94
2011/7/10 3:10	5	23	15	14	17	37	114	94
2011/7/10 3:20	5	23	15	14	17	37	114	94
2011/7/10 3:30	5	23	15	14	17	37	114	94
2011/7/10 3:40	5	23	15	14	17	37	114	94
2011/7/10 3:50	5	23	15	14	17	37	114	94
2011/7/10 4:00	5	23	15	14	17	37	114	94
2011/7/10 4:10	5	23	15	14	17	37	114	94
2011/7/10 4:20	5	23	15	14	17	37	114	94
2011/7/10 4:30	5	23	15	14	17	37	114	94
2011/7/10 4:40	5	23	15	14	17	37	114	94
2011/7/10 4:50	5	23	15	14	17	37	114	94
2011/7/10 5:00	5	23	15	14	17	37	114	94
2011/7/10 5:10	5	23	15	14	17	37	114	94
2011/7/10 5:20	5	23	15	14	17	37	114	94
2011/7/10 5:30	5	23	15	14	17	37	114	94
2011/7/10 5:40	5	23	15	14	17	37	114	94
2011/7/10 5:50	5	23	15	14	17	37	115	94
2011/7/10 6:00	5	23	15	14	17	37	114	94
2011/7/10 6:10	5	23	15	14	17	37	115	94
2011/7/10 6:20	5	23	15	14	17	37	115	94
2011/7/10 6:30	5	23	15	14	17	37	115	94
2011/7/10 6:40	5	23	15	14	17	37	115	94
2011/7/10 6:50	5	23	15	14	17	37	115	94
2011/7/10 7:00	5	23	15	14	17	37	115	94
2011/7/10 7:10	5	23	15	14	17	37	115	94
2011/7/10 7:20	5	23	15	14	17	37	115	94
2011/7/10 7:30	5	23	15	14	17	37	115	94
2011/7/10 7:40	5	23	15	14	17	37	115	94
2011/7/10 7:50	5	23	15	14	17	37	115	94
2011/7/10 8:00	5	23	15	14	17	37	115	94
2011/7/10 8:10	6	23	15	14	17	37	115	94
2011/7/10 8:20	5	23	15	14	17	37	115	94
2011/7/10 8:30	5	23	15	14	17	37	115	94
2011/7/10 8:40	5	23	15	14	17	37	115	94
2011/7/10 8:50	5	23	15	14	17	37	115	95
2011/7/10 9:00	5	23	15	14	17	37	115	95
2011/7/10 9:10	5	23	15	14	17	37	115	95
2011/7/10 9:20	5	23	15	14	17	37	115	95
2011/7/10 9:30	5	23	15	14	17	37	115	95
2011/7/10 9:40	5	23	15	14	17	37	115	95
2011/7/10 9:50	5	23	15	14	17	37	115	95
2011/7/10 10:00	5	23	15	14	17	37	115	95



福島第一原子力発電所 モニタリング結果

場所	日時	線量率 ( $\mu\text{Sv/h}$ )	中性子線量率 ( $\mu\text{Sv/h}$ )	天候	風向	風速 (m/s)
西門	2011/7/9 15:00	14.0	<0.01	晴れ	E	2.1
西門	2011/7/9 15:10	13.9	<0.01	晴れ	E	1.6
西門	2011/7/9 15:20	14.0	<0.01	晴れ	E	2.2
西門	2011/7/9 15:30	13.9	<0.01	晴れ	E	2.2
西門	2011/7/9 15:40	13.9	<0.01	晴れ	E	1.1
西門	2011/7/9 15:50	13.9	<0.01	晴れ	W	0.9
西門	2011/7/9 16:00	14.0	<0.01	晴れ	E	1.0
西門	2011/7/9 16:10	14.0	<0.01	晴れ	E	1.2
西門	2011/7/9 16:20	14.0	<0.01	晴れ	E	1.4
西門	2011/7/9 16:30	14.0	<0.01	晴れ	E	1.7
西門	2011/7/9 16:40	14.0	<0.01	晴れ	E	1.9
西門	2011/7/9 16:50	14.0	<0.01	晴れ	E	1.3
西門	2011/7/9 17:00	13.9	<0.01	晴れ	E	1.4
西門	2011/7/9 17:10	14.0	<0.01	晴れ	NE	1.1
西門	2011/7/9 17:20	14.0	<0.01	晴れ	E	1.5
西門	2011/7/9 17:30	14.0	<0.01	晴れ	E	1.0
西門	2011/7/9 17:40	14.0	<0.01	晴れ	SE	0.5
西門	2011/7/9 17:50	14.0	<0.01	晴れ	N	0.4
西門	2011/7/9 18:00	14.0	<0.01	晴れ	SSW	0.4
西門	2011/7/9 18:10	14.0	<0.01	晴れ	WNW	0.4
西門	2011/7/9 18:20	14.0	<0.01	晴れ	SW	0.4
西門	2011/7/9 18:30	14.0	<0.01	晴れ	N	0.5
西門	2011/7/9 18:40	14.1	<0.01	晴れ	SW	0.4
西門	2011/7/9 18:50	14.0	<0.01	晴れ	SE	0.4
西門	2011/7/9 19:00	14.1	<0.01	晴れ	SSE	0.3
西門	2011/7/9 19:10	14.0	<0.01	晴れ	NE	0.5
西門	2011/7/9 19:20	14.0	<0.01	晴れ	ENE	1.1
西門	2011/7/9 19:30	14.0	<0.01	晴れ	SE	0.4
西門	2011/7/9 19:40	14.0	<0.01	晴れ	SE	0.4
西門	2011/7/9 19:50	14.0	<0.01	晴れ	SSE	0.3
西門	2011/7/9 20:00	13.9	<0.01	晴れ	SW	0.2
西門	2011/7/9 20:10	13.9	<0.01	晴れ	WSW	0.3
西門	2011/7/9 20:20	14.0	<0.01	晴れ	NE	0.4
西門	2011/7/9 20:30	14.0	<0.01	晴れ	ENE	0.3
西門	2011/7/9 20:40	14.0	<0.01	晴れ	S	0.3
西門	2011/7/9 20:50	14.0	<0.01	晴れ	S	0.4
西門	2011/7/9 21:00	14.0	<0.01	晴れ	ENE	0.3
西門	2011/7/9 21:10	14.0	<0.01	晴れ	SW	0.3
西門	2011/7/9 21:20	14.0	<0.01	晴れ	SSE	0.4
西門	2011/7/9 21:30	14.0	<0.01	晴れ	WSW	0.2
西門	2011/7/9 21:40	14.0	<0.01	晴れ	WNW	0.2
西門	2011/7/9 21:50	14.0	<0.01	晴れ	SSE	0.3
西門	2011/7/9 22:00	14.0	<0.01	晴れ	WNW	0.4
西門	2011/7/9 22:10	13.9	<0.01	晴れ	N	0.3
西門	2011/7/9 22:20	14.0	<0.01	晴れ	WNW	0.3
西門	2011/7/9 22:30	14.0	<0.01	晴れ	SW	0.3
西門	2011/7/9 22:40	14.0	<0.01	晴れ	S	0.4
西門	2011/7/9 22:50	14.0	<0.01	晴れ	SW	0.4
西門	2011/7/9 23:00	14.0	<0.01	晴れ	WSW	0.3
西門	2011/7/9 23:10	14.0	<0.01	晴れ	W	0.3
西門	2011/7/9 23:20	14.0	<0.01	晴れ	E	0.5
西門	2011/7/9 23:30	14.0	<0.01	晴れ	SW	0.3
西門	2011/7/9 23:40	14.0	<0.01	晴れ	SSW	0.2
西門	2011/7/9 23:50	14.0	<0.01	晴れ	NE	0.3
西門	2011/7/10 0:00	14.0	<0.01	晴れ	E	0.3
西門	2011/7/10 0:10	14.0	<0.01	晴れ	SW	0.3
西門	2011/7/10 0:20	14.0	<0.01	晴れ	SSE	0.2
西門	2011/7/10 0:30	13.9	<0.01	晴れ	W	0.3
西門	2011/7/10 0:40	13.9	<0.01	晴れ	WSW	0.3
西門	2011/7/10 0:50	14.0	<0.01	晴れ	SSW	0.3
西門	2011/7/10 1:00	13.9	<0.01	晴れ	SW	0.3
西門	2011/7/10 1:10	14.0	<0.01	晴れ	SW	0.3
西門	2011/7/10 1:20	14.0	<0.01	晴れ	NW	0.2
西門	2011/7/10 1:30	14.0	<0.01	晴れ	WNW	0.3
西門	2011/7/10 1:40	14.0	<0.01	晴れ	N	0.3

9/18

## 福島第一原子力発電所 モニタリング結果

場所	日時	線量率 ( $\mu\text{Sv/h}$ )	中性子線量率 ( $\mu\text{Sv/h}$ )	天候	風向	風速 ( $\text{m/s}$ )
西門	2011/7/10 1:50	14.0	<0.01	晴れ	NE	0.2
西門	2011/7/10 2:00	14.0	<0.01	晴れ	NW	0.3
西門	2011/7/10 2:10	13.9	<0.01	晴れ	NE	0.4
西門	2011/7/10 2:20	14.0	<0.01	晴れ	SW	0.3
西門	2011/7/10 2:30	14.0	<0.01	晴れ	E	0.3
西門	2011/7/10 2:40	13.8	<0.01	晴れ	NE	0.2
西門	2011/7/10 2:50	14.0	<0.01	晴れ	SE	0.4
西門	2011/7/10 3:00	13.9	<0.01	晴れ	E	0.3
西門	2011/7/10 3:10	14.0	<0.01	晴れ	NE	0.3
西門	2011/7/10 3:20	14.0	<0.01	晴れ	SW	0.4
西門	2011/7/10 3:30	13.9	<0.01	晴れ	N	0.3
西門	2011/7/10 3:40	14.0	<0.01	晴れ	WSW	0.3
西門	2011/7/10 3:50	14.0	<0.01	晴れ	NW	0.3
西門	2011/7/10 4:00	13.9	<0.01	晴れ	S	0.3
西門	2011/7/10 4:10	13.9	<0.01	晴れ	NW	0.3
西門	2011/7/10 4:20	13.9	<0.01	晴れ	NE	0.2
西門	2011/7/10 4:30	13.9	<0.01	晴れ	E	0.2
西門	2011/7/10 4:40	13.9	<0.01	晴れ	E	0.5
西門	2011/7/10 4:50	13.9	<0.01	晴れ	E	0.5
西門	2011/7/10 5:00	14.0	<0.01	晴れ	N	0.3
西門	2011/7/10 5:10	13.9	<0.01	晴れ	SW	0.3
西門	2011/7/10 5:20	14.0	<0.01	晴れ	NW	0.4
西門	2011/7/10 5:30	14.0	<0.01	晴れ	SW	0.3
西門	2011/7/10 5:40	13.9	<0.01	晴れ	W	0.2
西門	2011/7/10 5:50	13.9	<0.01	晴れ	NW	0.2
西門	2011/7/10 6:00	13.9	<0.01	晴れ	W	0.4
西門	2011/7/10 6:10	13.9	<0.01	晴れ	WNW	0.4
西門	2011/7/10 6:20	13.9	<0.01	晴れ	NW	0.3
西門	2011/7/10 6:30	13.9	<0.01	晴れ	SW	0.3
西門	2011/7/10 6:40	13.9	<0.01	晴れ	NNW	0.3
西門	2011/7/10 6:50	13.9	<0.01	晴れ	NW	0.3
西門	2011/7/10 7:00	13.9	<0.01	晴れ	N	0.5
西門	2011/7/10 7:10	13.9	<0.01	晴れ	E	0.5
西門	2011/7/10 7:20	13.9	<0.01	晴れ	E	1.1
西門	2011/7/10 7:30	13.9	<0.01	晴れ	E	1.5
西門	2011/7/10 7:40	13.9	<0.01	晴れ	E	1.7
西門	2011/7/10 7:50	13.9	<0.01	晴れ	ESE	1.6
西門	2011/7/10 8:00	14.0	<0.01	晴れ	E	1.6
西門	2011/7/10 8:10	14.0	<0.01	晴れ	E	1.3
西門	2011/7/10 8:20	13.9	<0.01	晴れ	E	1.6
西門	2011/7/10 8:30	13.9	<0.01	晴れ	SE	1.4
西門	2011/7/10 8:40	14.0	<0.01	晴れ	E	2.0
西門	2011/7/10 8:50	14.0	<0.01	晴れ	E	1.9
西門	2011/7/10 9:00	13.9	<0.01	晴れ	E	1.8
西門	2011/7/10 9:10	14.0	<0.01	晴れ	E	1.7
西門	2011/7/10 9:20	14.0	<0.01	晴れ	E	1.9
西門	2011/7/10 9:30	13.9	<0.01	晴れ	E	1.8
西門	2011/7/10 9:40	14.0	<0.01	晴れ	E	1.7
西門	2011/7/10 9:50	14.1	<0.01	晴れ	E	1.6
西門	2011/7/10 10:00	14.1	<0.01	晴れ	E	1.4

## 福島第一原子力発電所 モニタリング結果(可搬型MP)

日時	事務本館南側線量率(mSv/h)	正門線量率( $\mu$ Sv/h)	西門線量率( $\mu$ Sv/h)
2011/7/9 2:00	0.34	34	13
2011/7/9 2:30	0.34	34	13
2011/7/9 3:00	0.34	34	13
2011/7/9 3:30	0.34	34	13
2011/7/9 4:00	0.34	34	13
2011/7/9 4:30	0.34	34	13
2011/7/9 5:00	0.34	34	13
2011/7/9 5:30	0.34	34	13
2011/7/9 6:00	0.34	34	13
2011/7/9 6:30	0.34	34	13
2011/7/9 7:00	0.34	34	13
2011/7/9 7:30	0.34	34	13
2011/7/9 8:00	0.34	34	13
2011/7/9 8:30	0.34	35	13
2011/7/9 9:00	0.34	34	13
2011/7/9 9:30	0.34	36	13
2011/7/9 10:00	0.34	35	13
2011/7/9 10:30	0.34	35	13
2011/7/9 11:00	0.33	36	13
2011/7/9 11:30	0.33	35	13
2011/7/9 12:00	0.33	36	13
2011/7/9 12:30	0.33	35	13
2011/7/9 13:00	0.33	35	13
2011/7/9 13:30	0.33	35	13
2011/7/9 14:00	0.33	36	13
2011/7/9 14:30	0.33	35	13
2011/7/9 15:00	0.33	35	13
2011/7/9 15:30	0.33	35	13
2011/7/9 16:00	0.33	35	13
2011/7/9 16:30	0.33	35	13
2011/7/9 17:00	0.33	36	13
2011/7/9 17:30	0.33	34	13
2011/7/9 18:00	0.33	35	13
2011/7/9 18:30	0.33	36	13
2011/7/9 19:00	0.33	35	13
2011/7/9 19:30	0.33	36	13
2011/7/9 20:00	0.33	34	13
2011/7/9 20:30	0.33	35	13
2011/7/9 21:00	0.33	35	13
2011/7/9 21:30	0.33	34	13
2011/7/9 22:00	0.33	34	13
2011/7/9 22:30	0.33	34	13
2011/7/9 23:00	0.34	34	13
2011/7/9 23:30	0.34	34	13
2011/7/10 0:00	0.34	34	13
2011/7/10 0:30	0.34	34	13
2011/7/10 1:00	0.34	34	13
2011/7/10 1:30	0.34	34	13
2011/7/10 2:00	0.34	34	13
2011/7/10 2:30	0.34	34	13
2011/7/10 3:00	0.34	34	13
2011/7/10 3:30	0.34	34	13
2011/7/10 4:00	0.34	34	13
2011/7/10 4:30	0.34	34	13
2011/7/10 5:00	0.34	34	13
2011/7/10 5:30	0.34	34	13
2011/7/10 6:00	0.34	34	13
2011/7/10 6:30	0.34	34	13
2011/7/10 7:00	0.34	35	13
2011/7/10 7:30	0.34	34	13
2011/7/10 8:00	0.34	36	13
2011/7/10 8:30	0.34	35	13
2011/7/10 9:00	0.34	35	13
2011/7/10 9:30	0.34	35	13
2011/7/10 10:00	0.34	35	13

発電所敷地内における空气中放射性物質の核種分析結果

参考値

(データ集約: 7/10)

採取場所	福島第一 西門		福島第一 西門		福島第二 MP-1 (参考)		②炉規則告示濃度限度 (Bq/cm <sup>3</sup> ) (別表第2第四欄 放射線業務従事者の呼吸する空气中の濃度限度) ※2
試料採取日時刻	平成23年7月9日 9時30分 ~ 9時50分		平成23年7月9日 11時30分 ~ 11時50分		平成23年7月9日 10時07分 ~ 10時16分		
検出核種 (半減期)	①試料濃度 ※1 (Bq/cm <sup>3</sup> )	倍率 (①/②)	①試料濃度 ※1 (Bq/cm <sup>3</sup> )	倍率 (①/②)	①試料濃度 ※1 (Bq/cm <sup>3</sup> )	倍率 (①/②)	
I-131 (約8日)	ND	-	ND	-	ND	-	1E-03
Cs-134 (約2年)	ND	-	8.3E-06	0.00	ND	-	2E-03
Cs-137 (約30年)	ND	-	1.1E-05	0.00	ND	-	3E-03

※1 試料濃度は、揮発性と粒子状の合計値。

0.0E-0とは、 $0.0 \times 10^{-0}$ と同じ意味である。

その他の核種については評価中。

※2 二種類以上の核種がある場合は、それぞれの濃度限度に対する倍率の総和を1と比較する。

11/18

# 海水核種分析結果<沿岸>

参考値

(データ集約: 7/10)

採取場所	福島第一 5, 6号機放水口北側 (5, 6号機放水口から北側に 約30m地点)		福島第一 南放水口付近 (1~4号機放水口から南側に 約330m地点)		福島第二 北放水口付近 (3, 4号機放水口付近) (福島第一から約10km地点)		福島第二 岩沢海岸付近 (1, 2号機放水口から 南側に約7km地点) (福島第一から約16km地点)		②炉規制告示濃度限度 (Bq/L) (別表第2第六欄 周辺監視区域外の 水中の濃度限度)
	試料採取日時刻	平成23年7月9日 11時35分		平成23年7月9日 11時15分		平成23年7月9日 8時05分		平成23年7月9日 7時45分	
検出核種 (半減期)	①試料濃度 (Bq/L)	倍率 (①/②)	①試料濃度 (Bq/L)	倍率 (①/②)	①試料濃度 (Bq/L)	倍率 (①/②)	①試料濃度 (Bq/L)	倍率 (①/②)	
I-131 (約8日)	ND	-	ND	-	ND	-	ND	-	40
Cs-134 (約2年)	ND	-	ND	-	ND	-	ND	-	60
Cs-137 (約30年)	ND	-	ND	-	ND	-	5.1	0.06	90

- ※ 炉規制告示濃度は、「Bq/cm<sup>3</sup>」の表記を「Bq/L」に換算した値
- ※ その他の核種については評価中。
- ※ 二種類以上の核種がある場合は、それぞれの濃度限度に対する倍率の総和を1と比較する。
- ※ 本分析における海水の放射能濃度の検出限界値を下回る場合は、「ND」と記載。  
代表3核種の検出限界値は次のとおり。I-131が約8Bq/L、Cs-134が約23Bq/L、Cs-137が約25Bq/L。  
ただし、検出限界値は検出器や試料性状により異なるため、この値以下でも検出される場合もある。

海水核種分析結果<沖合 1/2>

参考値

(データ集約: 7/10)

採取場所	原町区沖合3km 上層		原町区沖合3km 下層		小高区沖合3km 上層		小高区沖合3km 下層		岩沢海岸沖合3km 上層		岩沢海岸沖合3km 下層		②新規則告示濃度限度 (Bq/L) (別表第2第6欄 周辺監視区域外の 水中の濃度限度)	
	試料採取日時時刻	①試料濃度 (Bq/L)	倍率 (①/②)	①試料濃度 (Bq/L)	倍率 (①/②)	①試料濃度 (Bq/L)	倍率 (①/②)	①試料濃度 (Bq/L)	倍率 (①/②)	①試料濃度 (Bq/L)	倍率 (①/②)	①試料濃度 (Bq/L)		倍率 (①/②)
	平成23年7月9日 7時25分													40
	平成23年7月9日 7時25分													60
	平成23年7月9日 8時15分													90
	平成23年7月9日 8時15分													
	平成23年7月9日 8時10分													
	平成23年7月9日 8時10分													

採取場所	小高区沖合3km 上層		小高区沖合3km 下層		岩沢海岸沖合3km 上層		岩沢海岸沖合3km 下層						②新規則告示濃度限度 (Bq/L) (別表第2第6欄 周辺監視区域外の 水中の濃度限度)	
	試料採取日時時刻	①試料濃度 (Bq/L)	倍率 (①/②)	①試料濃度 (Bq/L)	倍率 (①/②)	①試料濃度 (Bq/L)	倍率 (①/②)	①試料濃度 (Bq/L)	倍率 (①/②)	①試料濃度 (Bq/L)	倍率 (①/②)	①試料濃度 (Bq/L)		倍率 (①/②)
	平成23年7月9日 7時50分													40
	平成23年7月9日 7時50分													60
	平成23年7月9日 8時55分													90
	平成23年7月9日 8時55分													

※ 新規則告示濃度は、「Bq/cm<sup>3</sup>」の表記を「Bq/L」に換算した値  
 ※ その他の核種については評価中。  
 ※ 二種類以上の核種がある場合は、それぞれの濃度限度に対する倍率の総和を1と比較する。  
 ※ 本分析における海水の放射性濃度の検出限界値を下回る場合は、「ND」と記載。  
 代表8核種の検出限界値は次のとおり。I-131が約3Bq/L、Cs-134が約5Bq/L、Cs-137が約4Bq/L。  
 ただし、検出限界値は検出器や試料性状により異なるため、この値以下でも検出される場合もある。

13/18

海水核種分析結果<沖合 2/2>

参考値

(データ集約: 7/10)

採取場所	沼の内沖合5km 上層		沼の内沖合5km 下層		沼の内沖合15km 上層		沼の内沖合15km 中層		沼の内沖合15km 下層		沼の内沖合30km 上層		②規制値告示濃度限度 (Bq/L) (別表第2第六欄 周辺監視区域外の 水中の濃度限度)
	試料採取日時	本日対象外		本日対象外		本日対象外		本日対象外		本日対象外		平成23年7月9日 7時25分	
検出核種 (半減期)	①試料濃度 (Bq/L)	倍率 (①/②)	①試料濃度 (Bq/L)	倍率 (①/②)	①試料濃度 (Bq/L)	倍率 (①/②)	①試料濃度 (Bq/L)	倍率 (①/②)	①試料濃度 (Bq/L)	倍率 (①/②)	①試料濃度 (Bq/L)	倍率 (①/②)	
I-131 (約8日)	/	/	/	/	/	/	/	/	/	/	ND	-	40
Cs-134 (約2年)	/	/	/	/	/	/	/	/	/	/	ND	-	60
Cs-137 (約30年)	/	/	/	/	/	/	/	/	/	/	ND	-	90

採取場所	沼の内沖合30km 中層		沼の内沖合30km 下層		沼の内沖合15km 上層		沼の内沖合15km 中層		沼の内沖合15km 下層		沼の内沖合30km 上層		②規制値告示濃度限度 (Bq/L) (別表第2第六欄 周辺監視区域外の 水中の濃度限度)
	試料採取日時	平成23年7月9日 7時25分		平成23年7月9日 7時25分		本日対象外		本日対象外		本日対象外		平成23年7月9日 7時25分	
検出核種 (半減期)	①試料濃度 (Bq/L)	倍率 (①/②)	①試料濃度 (Bq/L)	倍率 (①/②)	①試料濃度 (Bq/L)	倍率 (①/②)	①試料濃度 (Bq/L)	倍率 (①/②)	①試料濃度 (Bq/L)	倍率 (①/②)	①試料濃度 (Bq/L)	倍率 (①/②)	
I-131 (約8日)	ND	-	ND	-	/	/	/	/	/	/	/	/	40
Cs-134 (約2年)	ND	-	ND	-	/	/	/	/	/	/	/	/	60
Cs-137 (約30年)	ND	-	ND	-	/	/	/	/	/	/	/	/	90

※ 規制値告示濃度は、「Bq/cm<sup>3</sup>」の表記を「Bq/L」に換算した値  
 ※ その他の核種については評価中。  
 ※ 二種類以上の核種がある場合は、それぞれの濃度限度に対する倍率の総和を1と比較する。  
 ※ 本分析における海水の放射能濃度の検出限界値を下回る場合は、「ND」と記載。  
 ※ 代表核種の検出限界値は次のとおり。I-131が約30Bq/L、Cs-134が約49Bq/L、Cs-137が約48Bq/L。  
 ※ ただし、検出限界値は検出器や試料性状により異なるため、この値以下でも検出される場合もある。

14/18

参考値

福島第一 物産野前、1~4号機スクリーン、1~4号機取水口内 海水核種分析結果<1/3>

(データ集約: 7/10)

採取場所	福島第一 物産野前海水		福島第一 1~4号機取水口内北側海水		福島第一 1号機スクリーン海水 (シルトフェンス外側)		福島第一 1号機スクリーン海水 (シルトフェンス内側)		福島第一 2号機スクリーン海水 (シルトフェンス外側)		②伊原町告示 濃度限度 (Bq/L) 【別表第2第六種 原子力施設区域外の 水中の濃度限度】
	①試料濃度 (Bq/L)	倍率 (①/②)	①試料濃度 (Bq/L)	倍率 (①/②)	①試料濃度 (Bq/L)	倍率 (①/②)	①試料濃度 (Bq/L)	倍率 (①/②)	①試料濃度 (Bq/L)	倍率 (①/②)	
採取日時 時刻	平成23年7月9日 6時32分		平成23年7月9日 6時43分		平成23年7月9日 6時48分		平成24年7月9日 6時54分		平成23年7月9日 7時03分		
抽出核種 (半減期)	ND	—	16	0.40	16	0.40	21	0.53	19	0.48	40
I-131 (約8日)	56	0.98	140	2.3	170	2.8	150	2.5	190	3.2	60
Cs-137 (約30年)	82	0.91	160	1.9	180	2.0	160	1.9	210	2.3	80

※ 伊原町告示濃度は、 $[Bq/cm^3]$  の表記を  $[Bq/L]$  に換算した値  
 ※※ その他の核種については評価中。  
 ※ 二種類以上の核種がある場合は、それぞれの濃度限度に対する倍率の総和を1と比較する。  
 ※ 本分析における海水の放射能濃度の検出限界値を下回る場合は、「ND」と記載。  
 検出限界値は次のとおり。I-131が約14Bq/L。  
 ただし、検出限界値は検出器や試料性状により異なるため、この値以下でも検出される場合もある。

15/18



参考値

福島第一 物揚塔前、1～4号機スクリーン、1～4号機取水口内 海水核種分析結果<2/3>

(データ集約: 7/10)

採取場所	福島第一 2号機スクリーン海水 (シルトフェンス内側)		福島第一 3号機スクリーン海水 (シルトフェンス外側)		福島第一 3号機スクリーン海水 (シルトフェンス内側)		福島第一 4号機スクリーン海水 (シルトフェンス外側)		福島第一 4号機スクリーン海水 (シルトフェンス内側)		②新規告示 濃度限度 (Bq/L) ③表第2条六項 周辺区域域外の 水中の濃度限度
	①放射濃度 (Bq/L)	倍率 (①/②)	①放射濃度 (Bq/L)	倍率 (①/②)	①放射濃度 (Bq/L)	倍率 (①/②)	①放射濃度 (Bq/L)	倍率 (①/②)	①放射濃度 (Bq/L)	倍率 (①/②)	
採取日時 時刻	平成23年7月9日 7時07分		平成23年7月9日 7時17分		平成23年7月9日 7時20分		平成23年7月9日 7時24分		平成23年7月9日 7時27分		
検出核種 (半減期)											
I-131 (約8日)	20	0.65	ND	—	29	0.73	21	0.53	20	0.50	40
Cs-134 (約2年)	200	3.3	170	2.8	550	9.2	280	3.3	340	5.7	60
Cs-137 (約30年)	260	2.9	260	2.2	680	6.6	230	2.6	360	4.0	90

※ 新規告示濃度は、「Bq/cm<sup>3</sup>」の表記を「Bq/L」に換算した値  
 ※ その他の核種については検出中。  
 ※ 二種類以上の核種がある場合は、それぞれの濃度限度に対する倍率の総和を1と比較する。  
 ※ 本分析における海水の放射能濃度の検出限界値を下回る場合は、「ND」と記載。  
 ※ 検出限界値は次のとおり。I-131が約1Bq/L。  
 ※ ただし、検出限界値は検出器や試料性状により異なるため、この値以下でも検出される場合もある。

16/8

参考値

福島第一 物揚場前、1~4号機スクリーン、1~4号機取水口内 海水核種分析結果<3/3>

(データ集約: 7/10)

採取場所	福島第一(1~4号機取水口内南側海水)										②伊根則告示濃度限度 (Bq/L) (別添第2第六編 周辺監視区域外の水中の濃度限度)
	検出核種 (半減期)	①検出濃度 (Bq/L)	倍率 (①/②)	①検出濃度 (Bq/L)	倍率 (①/②)	①検出濃度 (Bq/L)	倍率 (①/②)	①検出濃度 (Bq/L)	倍率 (①/②)		
採取日 時刻	平成23年7月9日 7時34分										
I-131 (約8日)	ND	—									40
Cs-134 (約2年)	320	5.3									60
Cs-137 (約30年)	330	3.7									90

※ 伊根則告示濃度は、「Bq/cm<sup>3</sup>」の表記を「Bq/L」に換算した値  
 ※ その他の核種については評価中。  
 ※ 二種類以上の核種がある場合は、それぞれの濃度限度に対する倍率の総和を1と比較する。  
 ※ 本分析における海水の放射能濃度の検出限界値を下回る場合は、「ND」と記載。  
 ※ 検出限界値は次のとおり。I-131が約200Bq/L。  
 ※ ただし、検出限界値は検出器や試料性状により異なるため、この値以下でも検出される場合もある。

17/18

栗中廃棄物処理施設周辺 サブドレン水核種分析結果

参考 プラスゼータ

I-131 (Bq/cm<sup>3</sup>)

測定箇所	移送後																				
	6/19	6/20	6/21	6/22	6/23	6/24	6/25	6/26	6/27	6/28	6/29	6/30	7/1	7/2	7/3	7/4	7/5	7/6	7/7	7/8	7/9
①	0.109	ND	ND	0.011	ND	ND	0.005	ND	ND	ND	ND	ND	ND	ND	ND	ND	ND	ND	ND	ND	ND
②	ND	ND	ND	ND	ND	ND	ND	ND	ND	ND	ND	ND	ND	ND	ND	ND	ND	ND	ND	ND	ND
③	ND	ND	ND	ND	ND	ND	ND	ND	ND	ND	ND	ND	ND	ND	ND	ND	ND	ND	ND	ND	ND
④	-	-	-	-	-	-	-	-	-	-	-	-	-	-	-	-	-	-	-	-	-
⑤	0.006	ND	ND	ND	ND	ND	ND	ND	ND	ND	ND	ND	ND	ND	ND	ND	ND	ND	ND	ND	ND
⑥	-	ND	-	-	-	-	-	-	-	ND	-	-	-	-	-	ND	-	-	-	-	-
⑦	0.014	0.017	0.013	ND	ND	ND	ND	ND	ND	0.017	ND	ND	ND	ND	ND	ND	ND	ND	ND	ND	ND
⑧	ND	ND	ND	ND	ND	ND	ND	ND	ND	ND	ND	ND	ND	ND	ND	ND	ND	ND	ND	ND	ND

Cs-134 (Bq/cm<sup>3</sup>)

測定箇所	移送後																				
	6/19	6/20	6/21	6/22	6/23	6/24	6/25	6/26	6/27	6/28	6/29	6/30	7/1	7/2	7/3	7/4	7/5	7/6	7/7	7/8	7/9
①	0.022	ND	ND	0.035	0.021	0.022	0.028	ND	ND	ND	0.014	ND	ND	0.026	ND	ND	ND	ND	ND	ND	ND
②	ND	ND	ND	ND	ND	ND	ND	ND	ND	ND	0.009	ND	ND	ND	ND	ND	ND	ND	ND	ND	ND
③	ND	ND	ND	0.039	ND	ND	0.022	ND	ND	ND	ND	ND	ND	ND	ND	ND	0.13	ND	ND	ND	ND
④	-	-	-	-	-	-	-	-	-	-	-	-	-	-	-	-	-	-	-	-	-
⑤	0.079	0.076	0.034	0.024	0.034	0.042	0.057	0.11	0.041	0.063	0.028	0.03	0.095	0.034	0.056	0.051	0.077	0.071	ND	ND	0.081
⑥	-	ND	-	-	-	-	-	-	ND	-	-	-	-	-	-	0.038	-	-	-	-	-
⑦	0.21	0.28	0.42	0.34	0.88	0.53	0.54	0.27	0.36	0.38	0.4	0.32	0.22	0.46	0.2	0.21	0.14	0.53	0.41	0.32	0.5
⑧	0.025	0.027	0.065	0.025	0.048	0.036	0.032	0.087	0.03	0.035	ND	0.035	ND	0.06	ND	ND	ND	ND	0.043	0.036	ND

Cr-137 (Bq/cm<sup>3</sup>)

測定箇所	移送後																				
	6/19	6/20	6/21	6/22	6/23	6/24	6/25	6/26	6/27	6/28	6/29	6/30	7/1	7/2	7/3	7/4	7/5	7/6	7/7	7/8	7/9
①	0.019	ND	ND	0.054	0.021	0.027	0.029	ND	0.021	ND	0.024	0.023	ND	0.05	ND	ND	ND	ND	ND	ND	ND
②	ND	ND	ND	ND	ND	0.008	0.007	0.02	ND	ND	ND	ND	ND	ND	ND	ND	ND	ND	ND	ND	ND
③	ND	ND	ND	0.047	ND	ND	0.02	ND	ND	0.024	0.02	ND	ND	ND	ND	ND	0.13	ND	ND	ND	ND
④	-	-	-	-	-	-	-	-	-	-	-	-	-	-	-	-	-	-	-	-	-
⑤	0.084	0.085	0.039	0.042	0.041	0.056	0.077	0.11	0.054	0.075	0.054	0.044	0.090	ND	0.067	0.031	0.094	0.12	ND	ND	0.092
⑥	-	ND	-	-	-	-	-	-	ND	-	-	-	-	-	-	0.045	-	-	-	-	-
⑦	0.24	0.32	0.40	0.34	0.51	0.57	0.61	0.32	0.4	0.41	0.47	0.37	0.2	0.51	0.25	0.26	0.26	0.57	0.44	0.35	0.57
⑧	0.025	ND	0.077	0.034	0.061	0.047	0.053	0.032	0.034	0.027	0.035	0.039	0.038	0.039	ND	ND	ND	ND	0.055	0.045	ND

※I-131はサンプリング・測定を中断していないことを示す  
 ※⑥は④が採取不可となつたため、地下水流の上流部として測定し、通1回採取の割合で測定。(7/29~)  
 ※ 本分析における放射能濃度の検出限界を下回る場合は、「ND」と記載。  
 代表値核種の検出限界値は次のとおり、I-131は約0.03Bq/cm<sup>3</sup>、Cs-134は約0.03Bq/cm<sup>3</sup>、Cs-137は約0.04Bq/cm<sup>3</sup>。(7/9)  
 ただし、検出限界値は検出器の検出特性により異なるため、この値以下でも検出される場合もある。  
 ※⑦は地下水流の下流部であることから、追加で測定。(5/20~)  
 ※⑧を追加で測定。(5/20~)

- <測定箇所>  
 ①5F/1号風筒南東  
 ②プロセス主風筒北東  
 ③プロセス主風筒南東  
 ④プロセス主風筒南西  
 ⑤選別体廃棄物処理施設南東  
 ⑥サイホンが設置する  
 ⑦選別作業室南西  
 ⑧選別体廃棄物処理施設北

18/8

7/10 12:09 受

755

1/1

様式 8-1 (1/4)

異常事態連絡様式 (第2報以降) (原子炉施設)

※ 各項目について、情報が得られたものから記入し、迅速に連絡することとする。

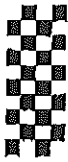
平成23年7月10日 (第 報)  
発信時刻 // 時 48分  
(第15条-754報)

経済産業大臣、福島県知事、大熊町長、双葉町長 殿

通報者名 福島第一原子力発電所長 吉田 昌郎  
連絡先 (原子力防災管理者) 0240-92-2101 (代)

特定事象の発生について、原子力災害対策特別措置法第10条第1項の規定に基づく通報以降の情報を通報します。

原子力事業所及び場所		名称：東京電力株式会社 福島第一原子力発電所 (事業区分：電気事業) 場所：福島県双葉郡大熊町大字夫沢字北原 22	
特定事象の発生箇所		福島第一原子力発電所	
特定事象の発生時刻		平成23年3月11日 16時36分 (24時間表示)	
発生した特定事象の概要	特定事象の種類	⑥ 非常用炉心冷却装置注水不能 原子力緊急事態に該当 (■する, しない)	
	想定される原因	<input type="checkbox"/> 特定 <input checked="" type="checkbox"/> 調査中	
	検出された放射能量の状況, 検出された放射性物質の状況又は主な施設・設備の状況等	第15条-748報でお知らせしました、6号機タービン倉屋滞留水の屋外仮設タンクからメガフロートへの移送は、本日9時57分に発生した地震に伴い津波注意報の発令が継続していたことから、念のため本日実施分を取りやめ、明日以降継続して実施することとします。	
その他特定事象の把握に参考となる情報	被ばく者の状況及び汚染拡大の有無 (確認時刻 時 分)	被ばく者の状況 <input type="checkbox"/> 無 <input type="checkbox"/> 有：被ばく者 名, 要救助者 名 汚染拡大の有無 <input type="checkbox"/> 無 <input type="checkbox"/> 有：	
	気象情報 (確認時刻 時 分)	・天候： ・風向：方位 ・風速： m/s ・大気安定度： _____	
	周辺環境への影響	<input type="checkbox"/> 無 <input type="checkbox"/> 有：	
	応急措置	-----	



7/10 15:47 受

756

様式 8-1 (1/4)

異常事態連絡様式 (第2報以降) (原子炉施設)

※ 各項目について、情報が得られたものから記入し、迅速に連絡することとする。

平成23年7月10日 (第 報)	
発信時刻 15時 20分	
(第15条-755報)	
経済産業大臣, 福島県知事, 大熊町長, 双葉町長 殿	
通報者名 福島第一原子力発電所長 吉田 昌郎	
連絡先 (原子力防災管理者) 0240-32-2101 (代)	
<p>特定事象の発生について、原子力災害対策特別措置法第10条第1項の規定に基づく通報以降の情報を通報します。</p>	
原子力事業所及び場所	名称：東京電力株式会社 福島第一原子力発電所 (事業区分：電気事業) 場所：福島県双葉郡大熊町大字夫沢字北原 22
特定事象の発生箇所	福島第一原子力発電所
特定事象の発生時刻	平成23年3月11日 18時36分 (24時間表示)
発生した特定事象の概要	特定事象の種類 ⑥ 非常用炉心冷却装置注水不能 原子力緊急事態に該当 (■する, □しない)
	想定される原因 <input type="checkbox"/> 特定 <span style="float: right;"><input checked="" type="checkbox"/> 調査中</span>
	検出された放射能量の状況, 検出された放射性物質の状況又は主な施設・設備の状況等 7月9日より停止していた (第15条-750報にてお知らせ済み) 3号機タービン建屋地階滞留水の集中廃棄物処理施設プロセス建屋への移送を、本日15時15分に再開しました。
その他特定事象の把握に参考となる情報	被ばく者の状況及び汚染拡大の有無 (確認時刻 時 分) 被ばく者の状況 <input type="checkbox"/> 無 <input type="checkbox"/> 有：被ばく者 名, 要救助者 名 汚染拡大の有無 <input type="checkbox"/> 無 <input type="checkbox"/> 有：
	気象情報 (確認時刻 時 分) ・天候： ・風向：方位 ・風速： ・大気安定度：
	周辺環境への影響 <input type="checkbox"/> 無 <input type="checkbox"/> 有：
	応急措置



7/10 16:52 受

757 1/5  
様式 8-1 (1/4)

異常事態連絡様式 (第2報以降) (原子炉施設)

※ 各項目について、情報が得られたものから記入し、迅速に連絡することとする。

平成23年7月10日 (第 報) 発信時刻 16時11分 (第15条~756報)		
経済産業大臣, 福島県知事, 大熊町長, 双葉町長 殿		
通報者名 福島第一原子力発電所長 吉田 昌郎 連絡先 (原子力防災管理者) 0240-32-2101 (代)		
特定事象の発生について、原子力災害対策特別措置法第10条第1項の規定に基づき通報以降の情報を通報します。		
原子力事業所及び場所	名称: 東京電力株式会社 福島第一原子力発電所 (事業区分: 電気事業) 場所: 福島県双葉郡大熊町大字夫沢字北原 22	
特定事象の発生箇所	福島第一原子力発電所	
特定事象の発生時刻	平成23年3月11日 16時36分 (24時間表示)	
発生した特定事象の概要	特定事象の種類	㊦ 非常用炉心冷却装置注水不能 原子力緊急事態に該当 (■する, しない)
	想定される原因	<input type="checkbox"/> 特定 <input checked="" type="checkbox"/> 調査中
	検出された放射能量の状況, 検出された放射性物質の状況又は主な施設・設備の状況等	プラント状況 (7月10日12時00分現在) 及び、発電所敷地内におけるモニタリング結果 (7月10日16時00分現在) を報告します。 また、8号機タービン建屋地下滞留水の集中廃棄物処理施設プロセス建屋への移送状況については、15時40分にパトロールを実施し、異常のないことを確認しました。
その他特定事象の把握に参考となる情報	被ばく者の状況及び汚染拡大の有無 (確認時刻 時 分)	被ばく者の状況 <input type="checkbox"/> 無 <input type="checkbox"/> 有: 被ばく者 名, 要救助者 名 汚染拡大の有無 <input type="checkbox"/> 無 <input type="checkbox"/> 有:
	気象情報 (確認時刻 16時00分)	・天候: 曇り ・風向: 方位 南西 ・風速: 0.4 m/s ・大気安定度: _____
	周辺環境への影響	<input type="checkbox"/> 無 <input type="checkbox"/> 有:
	応急措置	

福島第一原子力発電所 プラント関連パラメータ (水位・圧力・温度などのデータ)

【重要事項】  
各計測器については、地震やその他の事故進展の影響を受けて、過剰の使用制限条件を課しているものもあり、正しく測定されていない可能性のある計測器も存在している。プラントの状況を把握するために、このような計測の不確かさも考慮し、複数の計測器から得られる情報を併用して変化の傾向にも着目して総合的に判断している。

7月10日 12:00 現在

号機	1号機	2号機	3号機	4号機	5号機	6号機
原子炉注水状況	給水ポンプを用いた注水注入中。 流量3.4m <sup>3</sup> /h (7/10 11:00現在)	給水ポンプを用いた注水注入中。 流量3.4m <sup>3</sup> /h (7/10 11:00現在)	給水ポンプを用いた注水注入中。 流量3.0m <sup>3</sup> /h (7/10 11:00現在)		※2 (原子炉の除熱機能が維持されており、注水不要)	
原子炉水位	燃料池A: グリッド 燃料池B: 1600 mm ※3 (7/10 11:00 現在)	燃料池A: 1850 mm ※3 燃料池B: 2150 mm ※3 (7/10 11:00 現在)	燃料池A: 1950 mm ※3 燃料池B: 2200 mm ※3 (7/10 11:00 現在)		停止域 2023mm (7/10 12:00 現在)	停止域 2195mm (7/10 12:00 現在)
原子炉圧力	A系0.037 MPa g B系-MPa g (7/10 11:00 現在)	A系0.026 MPa g B系-MPa g (7/10 11:00 現在)	A系-0.164 MPa g B系-0.104 MPa g (7/10 11:00 現在)		0.012 MPa g (7/10 12:00 現在)	0.023 MPa g (7/10 12:00 現在)
原子炉水温度	(系統圧力がないため採取不可)					
原子炉圧力容器 まわり温度	給水口 温度117.4℃ 圧力容器下部温度102.9℃ (7/10 11:00 現在)	給水口 温度112.3℃ 圧力容器下部温度120.1℃ (7/10 11:00 現在)	給水口 温度151.4℃ 圧力容器下部温度119.6℃ (7/10 11:00 現在)	※2 (全燃料取出し中につき監視対象外)	※2 (原子炉水温度にて監視中)	
D/W - S/C 圧力	D/W: 0.1444 MPa abs S/C: 0.125 MPa abs (7/10 11:00 現在)	D/W: 0.015 MPa abs ※3 S/C: グリッド ※1 (7/10 11:00 現在)	D/W: 0.0898 MPa abs S/C: 0.1832 MPa abs (7/10 11:00 現在)		※2 (原子炉の除熱機能が維持されているため監視対象外)	
D/W 雰囲気温度	RPV入口: 102.4℃ HVH戻り: 103.3℃ (7/10 11:00 現在)	RPV入口: 140℃ ※3 HVH戻り: 148℃ (7/10 11:00 現在)	RPV入口: 156.9℃ ※3 HVH戻り: 161.3℃ (7/10 11:00 現在)		※2 (原子炉の除熱機能が維持されているため監視対象外)	
CAMS 放射線 モニタ	D/W(A): 0.00E+00 Sv/h ※1 B): 4.33E+01 Sv/h ※1 S/C(A): 7.37E-01 Sv/h B): 7.63E-01 Sv/h (7/10 11:00 現在)	D/W(A): 1.30E+01 Sv/h B): 1.45E+01 Sv/h S/C(A): 1.78E-01 Sv/h B): 9.14E+00 Sv/h ※1 (7/10 11:00 現在)	D/W(A): 4.38E+00 Sv/h ※3 B): 2.80E+00 Sv/h S/C(A): 3.24E-01 Sv/h B): 3.02E-01 Sv/h (7/10 11:00 現在)		※2 (原子炉の除熱機能が維持されているため監視対象外)	
S/C 温度	A系48.5℃ B系48.3℃ (7/10 11:00 現在)	A系53.3℃ B系53.2℃ (7/10 11:00 現在)	A系46.8℃ B系46.9℃ (7/10 11:00 現在)		※2 (原子炉の除熱機能が維持されているため監視対象外)	
D/W 設計圧力	0.384MPa g (0.485MPa abs)	0.384MPa g (0.485MPa abs)	0.384MPa g (0.485MPa abs)		※2 (原子炉の除熱機能が維持されているため監視対象外)	
D/W 最高使用圧力	0.427MPa g (0.528MPa abs)	0.427MPa g (0.528MPa abs)	0.427MPa g (0.528MPa abs)		※2 (原子炉の除熱機能が維持されているため監視対象外)	
使用済燃料プール 温度	※1	35.0℃ (7/10 11:00現在)	31.7℃ (7/10 11:00現在)	82℃ (7/8 16:00現在)	25.4℃ (7/10 12:00 現在)	42.5℃ (7/10 12:00 現在)
FPC 入りダケカ バル	3350mm (7/10 11:00現在)	2850mm (7/10 11:00現在)	※1	2850mm (7/10 11:00現在)	※2	
電源	外部電源受電中 (P/C2C)		外部電源受電中 (P/C4D)		外部電源受電中	
その他情報	4号機 使用済燃料プール温度について、遠隔監視装置電源の一時停止によりデータ欠測 (7/9~7/11予定)。			共用プール: 37℃ (7/10 7:00 現在)	5u: SHCモード (7/3 13:40~)	6u: SHCモード (7/9 10:57~)

圧力換算 ゲージ圧(MPa g) = 絶対圧(MPa abs) - 大気圧(標準大気圧0.1013 MPa)  
絶対圧(MPa abs) = ゲージ圧(MPa g) + 大気圧(標準大気圧0.1013 MPa)

※1: 計測不可  
※2: データ監視対象外  
※3: 状況取得を継続監視中

2011年 7月10日 16時41分 東京電力(株) 原子力安全 2/5

福島第一原子力発電所 モニタリングポスト空間線量率( $\mu\text{Sv/h}$ )

測定日時	MP-1	MP-2	MP-3	MP-4	MP-5	MP-6	MP-7	MP-8
2011/7/10 9:00	5	23	15	14	17	37	115	95
2011/7/10 9:10	5	23	15	14	17	37	115	95
2011/7/10 9:20	5	23	15	14	17	37	115	95
2011/7/10 9:30	5	23	15	14	17	37	115	95
2011/7/10 9:40	5	23	15	14	17	37	115	95
2011/7/10 9:50	5	23	15	14	17	37	115	95
2011/7/10 10:00	5	23	15	14	17	37	115	95
2011/7/10 10:10	5	23	15	14	17	37	115	95
2011/7/10 10:20	5	23	15	14	17	37	115	95
2011/7/10 10:30	5	23	15	14	17	37	115	95
2011/7/10 10:40	5	23	15	14	17	37	115	95
2011/7/10 10:50	5	23	15	14	17	37	115	95
2011/7/10 11:00	5	23	15	14	17	38	115	95
2011/7/10 11:10	5	23	15	14	17	37	115	95
2011/7/10 11:20	5	24	15	14	17	38	115	95
2011/7/10 11:30	5	23	15	14	17	38	115	95
2011/7/10 11:40	5	23	15	14	17	38	115	95
2011/7/10 11:50	5	23	15	14	17	38	115	95
2011/7/10 12:00	5	24	15	14	17	38	115	95
2011/7/10 12:10	5	24	15	14	17	38	115	95
2011/7/10 12:20	5	24	15	14	17	38	115	95
2011/7/10 12:30	6	24	15	14	17	38	115	95
2011/7/10 12:40	6	24	15	14	17	38	115	95
2011/7/10 12:50	5	24	15	14	17	38	115	95
2011/7/10 13:00	5	24	15	14	17	38	115	95
2011/7/10 13:10	5	24	15	14	17	38	115	95
2011/7/10 13:20	6	24	15	14	17	38	115	95
2011/7/10 13:30	5	24	15	14	17	38	115	95
2011/7/10 13:40	5	24	15	14	17	38	115	95
2011/7/10 13:50	5	24	15	14	17	38	115	95
2011/7/10 14:00	5	24	15	14	17	38	115	95
2011/7/10 14:10	5	24	15	14	17	38	115	95
2011/7/10 14:20	5	24	15	14	17	38	115	95
2011/7/10 14:30	5	24	15	14	17	38	115	95
2011/7/10 14:40	5	24	15	14	17	38	115	95
2011/7/10 14:50	5	24	15	14	17	38	115	95
2011/7/10 15:00	5	24	15	14	17	38	115	95
2011/7/10 15:10	5	24	15	14	17	38	115	95
2011/7/10 15:20	5	24	15	14	17	38	115	95
2011/7/10 15:30	5	24	15	14	17	38	115	95
2011/7/10 15:40	5	24	15	14	17	38	115	95
2011/7/10 15:50	5	24	15	14	17	38	115	95
2011/7/10 16:00	5	24	15	14	17	38	115	95



4/5

## 福島第一原子力発電所 モニタリング結果

場所	日時	線量率 ( $\mu\text{Sv/h}$ )	中性子線量率 ( $\mu\text{Sv/h}$ )	天候	風向	風速 (m/s)
西門	2011/7/10 9:00	13.9	<0.01	晴れ	E	1.8
西門	2011/7/10 9:10	14.0	<0.01	晴れ	E	1.7
西門	2011/7/10 9:20	14.0	<0.01	晴れ	E	1.9
西門	2011/7/10 9:30	13.9	<0.01	晴れ	E	1.8
西門	2011/7/10 9:40	14.0	<0.01	晴れ	E	1.7
西門	2011/7/10 9:50	14.1	<0.01	晴れ	E	1.6
西門	2011/7/10 10:00	14.1	<0.01	晴れ	E	1.4
西門	2011/7/10 10:10	14.1	<0.01	晴れ	E	1.6
西門	2011/7/10 10:20	13.8	<0.01	晴れ	E	1.4
西門	2011/7/10 10:30	14.0	<0.01	晴れ	NE	1.5
西門	2011/7/10 10:40	14.1	<0.01	晴れ	E	1.4
西門	2011/7/10 10:50	14.1	<0.01	晴れ	E	1.6
西門	2011/7/10 11:00	14.0	<0.01	晴れ	ENE	1.8
西門	2011/7/10 11:10	14.1	<0.01	晴れ	E	1.7
西門	2011/7/10 11:20	14.0	<0.01	晴れ	SE	2.2
西門	2011/7/10 11:30	14.0	<0.01	晴れ	NE	1.6
西門	2011/7/10 11:40	13.9	<0.01	晴れ	E	2.9
西門	2011/7/10 11:50	14.0	<0.01	晴れ	E	3.6
西門	2011/7/10 12:00	14.0	<0.01	晴れ	ESE	3.1
西門	2011/7/10 12:10	14.0	<0.01	晴れ	E	1.5
西門	2011/7/10 12:20	14.0	<0.01	晴れ	E	2.1
西門	2011/7/10 12:30	14.0	<0.01	晴れ	NE	2.6
西門	2011/7/10 12:40	14.0	<0.01	晴れ	NE	1.7
西門	2011/7/10 12:50	14.1	<0.01	晴れ	ENE	2.0
西門	2011/7/10 13:00	14.0	<0.01	晴れ	NE	1.4
西門	2011/7/10 13:10	14.0	<0.01	晴れ	ESE	1.6
西門	2011/7/10 13:20	14.0	<0.01	晴れ	E	2.9
西門	2011/7/10 13:30	14.0	<0.01	晴れ	E	2.0
西門	2011/7/10 13:40	14.2	<0.01	晴れ	SE	2.3
西門	2011/7/10 13:50	14.2	<0.01	晴れ	ESE	1.3
西門	2011/7/10 14:00	14.4	<0.01	晴れ	E	1.3
西門	2011/7/10 14:10	14.0	<0.01	晴れ	ENE	1.6
西門	2011/7/10 14:20	14.0	<0.01	晴れ	E	1.7
西門	2011/7/10 14:30	14.1	<0.01	晴れ	ESE	1.7
西門	2011/7/10 14:40	14.1	<0.01	晴れ	E	2.1
西門	2011/7/10 14:50	14.1	<0.01	晴れ	SE	1.4
西門	2011/7/10 15:00	14.1	<0.01	晴れ	ESE	1.9
西門	2011/7/10 15:10	14.0	<0.01	晴れ	E	1.4
西門	2011/7/10 15:20	14.1	<0.01	曇り	W	0.9
西門	2011/7/10 15:30	14.0	<0.01	曇り	W	0.6
西門	2011/7/10 15:40	14.0	<0.01	曇り	SE	0.6
西門	2011/7/10 15:50	13.9	<0.01	曇り	SE	0.4
西門	2011/7/10 16:00	14.0	<0.01	曇り	SW	0.4

福島第一原子力発電所 モニタリング結果(可憐型MP)			
日時	事務本館南側線量率(mSv/h)	正門線量率( $\mu$ Sv/h)	西門線量率( $\mu$ Sv/h)
2011/7/10 9:00	0.34	35	13
2011/7/10 9:30	0.34	35	13
2011/7/10 10:00	0.34	35	13
2011/7/10 10:30	0.34	35	13
2011/7/10 11:00	0.34	35	13
2011/7/10 11:30	0.33	35	13
2011/7/10 12:00	0.33	35	13
2011/7/10 12:30	0.33	35	13
2011/7/10 13:00	0.33	35	13
2011/7/10 13:30	0.33	35	13
2011/7/10 14:00	0.33	35	13
2011/7/10 14:30	0.33	35	13
2011/7/10 15:00	0.33	35	13
2011/7/10 15:30	0.33	35	13
2011/7/10 16:00	0.33	35	13

7月10日 18:13 発

758

1/1

様式 8-1 (1/4)

異常事態連絡様式 (第2報以降) (原子炉施設)

※ 各項目について、情報が得られたものから記入し、迅速に連絡することとする。

平成23年7月10日 (第 報)  
 発信時刻 17時53分  
 (第15条-757報)

経済産業大臣、福島県知事、大熊町長、双葉町長 殿

通報者名 福島第一原子力発電所長 吉田 昌郎  
 連絡先 (原子力防災管理者) 0240-32-2101 (代)

特定事象の発生について、原子力災害対策特別措置法第10条第1項の規定に基づく通報以降の情報を通報します。

原子力事業所及び場所		名称：東京電力株式会社 福島第一原子力発電所 (事業区分：電気事業) 場所：福島県双葉郡大熊町大字夫沢字北原 22	
特定事象の発生箇所		福島第一原子力発電所	
特定事象の発生時刻		平成23年3月11日 16時36分 (24時間表示)	
発生した特定事象の概要	特定事象の種類	⑥ 非常用炉心冷却装置注水不能 原子力緊急事態に該当 (■する, しない)	
	想定される原因	<input type="checkbox"/> 特定 <input checked="" type="checkbox"/> 調査中	
検出された放射能量の状況, 検出された放射性物質の状況又は主な施設・設備の状況等		第15条-752報でお知らせした、滞留水処理施設の凝集沈殿設備の薬液注入ライン漏えいに伴う停止に関し、漏えい箇所の修理完了後、17時8分に滞留水処理施設を起動、17時40分に定格流量に到達し、水処理を再開しました。	
その他特定事象の把握に参考となる情報	被ばく者の状況及び汚染拡大の有無 (確認時刻 時 分)	被ばく者の状況 <input type="checkbox"/> 無 <input type="checkbox"/> 有：被ばく者 名, 要救助者 名 汚染拡大の有無 <input type="checkbox"/> 無 <input type="checkbox"/> 有：	
	気象情報 (確認時刻 時 分)	・天候： ・風向：方位 ・風速： m/s ・大気安定度： —	
	周辺環境への影響	<input type="checkbox"/> 無 <input type="checkbox"/> 有：	
	応急措置		

7/10 20:45 受

759 1/1

様式 8-1 (1/4)

異常事態連絡様式 (第2報以降) (原子炉施設)

※ 各項目について、情報が得られたものから記入し、迅速に連絡することとする。

平成23年7月10日 (第 報)		
発信時刻 20時18分		
(第15条-758報)		
経済産業大臣、福島県知事、大熊町長、双葉町長 殿		
通報者名 福島第一原子力発電所長 吉田 昌郎		
連絡先 (原子力防災管理者) 0240-32-2101 (代)		
特定事象の発生について、原子力災害対策特別措置法第10条第1項の規定に基づく通報以降の情報を遅報します。		
原子力事業所及び場所	名称：東京電力株式会社 福島第一原子力発電所 (事業区分：電気事業) 場所：福島県双葉郡大熊町大字夫沢字北原22	
特定事象の発生箇所	福島第一原子力発電所	
特定事象の発生時刻	平成23年3月11日 16時36分 (24時間表示)	
発生した特定事象の概要	特定事象の種類	⑥ 非常用炉心冷却装置注水不能 原子力緊急事態に該当 (■する, しない)
	想定される原因	<input type="checkbox"/> 特定 <input checked="" type="checkbox"/> 調査中
	検出された放射能量の状況, 検出された放射性物質の状況又は主な施設・設備の状況等	7月11日、5時から13時に、5・6号機の外部電源の送電ルート を夜の森線から双葉線を使用したルートに変更するための準備作業 を行う予定です。 この間、5・6号機の所内電源を5・6号ディーゼル発電機(4台) により確保し、5・6号機の原子炉及び使用済み燃料プールの冷却等 を継続します。
その他特定事象の把握に 参考となる情報	被ばく者の状況及び 汚染拡大の有無 (確認時刻 時 分)	被ばく者の状況 <input type="checkbox"/> 無 <input type="checkbox"/> 有：被ばく者 名, 要救助者 名 汚染拡大の有無 <input type="checkbox"/> 無 <input type="checkbox"/> 有：
	気象情報 (確認時刻 時 分)	・天候： ・風向：方位 ・風速： m/s ・大気安定度： ——
	周辺環境への影響	<input type="checkbox"/> 無 <input type="checkbox"/> 有：
	応急措置	.....