



7/6 11:00受

734

1/17

様式8-1 (1/4)

異常事態連絡様式 (第2報以降) (原子炉施設)

※ 各項目について、情報が得られたものから記入し、迅速に連絡することとする。

平成23年7月6日 (第 報)
発信時刻 10 時 43 分
(第15条-733報)

経済産業大臣, 福島県知事, 大熊町長, 双葉町長 殿

通報者名 福島第一原子力発電所長 吉田 昌郎
連絡先 (原子力防災管理者) 0240-32-2101 (代)

特定事象の発生について、原子力災害対策特別措置法第10条第1項の規定に基づく通報以降の情報を通報します。

原子力事業所及び場所	名称: 東京電力株式会社 福島第一原子力発電所 (事業区分: 電気事業) 場所: 福島県双葉郡大熊町大字夫沢字北原 22	
特定事象の発生箇所	福島第一原子力発電所	
特定事象の発生時刻	平成23年3月11日 16時36分 (24時間表示)	
発生した特定事象の概	特定事象の種類	<input checked="" type="checkbox"/> 非常用炉心冷却装置注水不能 原子力緊急事態に該当 (■する, しない)
	想定される原因	<input type="checkbox"/> 特定 <input checked="" type="checkbox"/> 調査中
	検出された放射能量の状況, 検出された放射性物質の状況又は主な施設・設備の状況等	プラント状況 (7月6日6時00分現在) 及び、発電所敷地内におけるモニタリング結果 (7月6日10時00分現在) 並びに発電所周辺で採取した海水と空気中の放射性物質の核種分析結果 (採取日7月5日)、サブドレン等の核種分析結果 (採取日7月5日) 等を報告します。
その他特定事象の把握に参考となる情報	被ばく者の状況及び汚染拡大の有無 (確認時刻 時 分)	被ばく者の状況 <input type="checkbox"/> 無 <input type="checkbox"/> 有: 被ばく者 名, 要救助者 名 汚染拡大の有無 <input type="checkbox"/> 無 <input type="checkbox"/> 有:
	気象情報 (確認時刻 10 時 00 分)	・天候: 晴れ ・風向: 方位 東 ・風速: 3.0 m/s ・大気安定度: —
	周辺環境への影響	<input type="checkbox"/> 無 <input type="checkbox"/> 有:
	応急措置	

福島第一原子力発電所 プラント関連パラメータ (水位・圧力・温度などのデータ)

【重要事項】
各計測器については、地震やその他の事象発生の際に、通常の運用環境条件を超えているものもあり、正しく測定されていない可能性のある計測器も存在している。プラントの状態を把握するために、このような計測の不確かさも考慮し、必要に応じて、複数の計測器から得られる複数の値を使用して変化の傾向にも着目して総合的に判断している。

7月6日 6:00 現在

号機	1号機	2号機	3号機	4号機	5号機	6号機
原子炉注水状況	給水ポンプを用いた注水注入中。 流量3.8m ³ /h (7/6 5:00現在)	給水ポンプを用いた注水注入中。 流量3.4m ³ /h (7/6 5:00現在)	給水ポンプを用いた注水注入中。 流量8.9m ³ /h (7/6 5:00現在)		※2 (原子炉の稼働機能が維持されており、注水不要)	
原子炉水位	燃料原A: 777mm 燃料原B: 1700mm (7/6 5:00現在) ※3	燃料原A: 1850mm ※3 燃料原B: 2150mm ※3 (7/6 5:00現在)	燃料原A: 1850mm ※3 燃料原B: 2250mm ※3 (7/6 5:00現在)		停止域 1771mm (7/6 6:00 現在)	停止域 2282mm (7/6 6:00 現在)
原子炉圧力	A系: 0.037 MPa g B系: 1MPa g (7/6 5:00 現在)	A系: 0.028 MPa g B系: 1MPa g (7/6 5:00 現在)	A系: 0.166 MPa g (A) ※3 B系: 0.102 MPa g (C) ※3 (7/6 5:00 現在)		0.012 MPa g (7/6 6:00 現在)	0.021 MPa g (7/6 6:00 現在)
原子炉水温度	(係数補正がないため解釈不可)					
原子炉圧力容器 まわり温度	給水/1 温度: 117.0℃ 圧力容器下部温度: 102.1℃ (7/6 5:00 現在)	給水/1 温度: 112.3℃ 圧力容器下部温度: 121.2℃ (7/6 5:00 現在)	給水/1 温度: 152.1℃ 圧力容器下部温度: 123.6℃ (7/6 5:00 現在)		※2 (原子炉水温度にて監視中)	
D/W・S/C 圧力	D/W: 0.1430 MPa abs S/C: 0.125 MPa abs (7/6 5:00 現在)	D/W: 0.020 MPa abs ※3 S/C: 7.7kPa ※1 (7/6 5:00 現在)	D/W: 0.0991 MPa abs S/C: 0.1822 MPa abs (7/6 5:00 現在)	※2 (全機監視対象外)		
D/W 冷却水温度	RPV/出口-シール: 101.9℃ HVH戻り: 102.6℃ (7/6 5:00 現在)	RPV/出口-シール: 143℃ ※3 HVH戻り: 132℃ (7/6 5:00 現在)	RPV/出口-シール: 163.4℃ ※3 HVH戻り: 163.8℃ (7/6 5:00 現在)			
GAMS 成射線 モニタ	D/W(A): 0.00E+00 Sv/h ※1 B: 3.03E+01 Sv/h ※1 S/C(A): 7.43E-01 Sv/h B: 7.65E-01 Sv/h (7/6 5:00 現在)	D/W(A): 1.32E+01 Sv/h B: 1.47E+01 Sv/h S/C(A): 1.86E-01 Sv/h B: 1.02E+01 Sv/h ※1 (7/6 5:00 現在)	D/W(A): 4.53E+00 Sv/h ※3 B: 2.87E+00 Sv/h S/C(A): 3.27E-01 Sv/h B: 3.05E-01 Sv/h (7/6 5:00 現在)		※2 (原子炉の稼働機能が維持されているため監視対象外)	
S/C 温度	A系: 48.7℃ B系: 48.5℃ (7/6 5:00 現在)	A系: 55.7℃ B系: 55.6℃ (7/6 5:00 現在)	A系: 46.9℃ B系: 47.1℃ (7/6 5:00 現在)			
D/W 設計圧力	0.384MPa g (0.485MPa abs)	0.384MPa g (0.485MPa abs)	0.384MPa g (0.485MPa abs)			
D/W 最高使用圧力	0.427MPa g (0.528MPa abs)	0.427MPa g (0.528MPa abs)	0.427MPa g (0.528MPa abs)			
使用済燃料プール 温度	※1	35.0℃ (7/6 5:00現在)	31.7℃ (7/6 5:00現在)	84~85℃ (7/5 16:00現在)	25.0℃ (7/6 6:00 現在)	40.0℃ (7/6 6:00 現在)
FPC 貯蔵タンク 水位	3350mm (7/6 5:00現在)	3000mm (7/6 5:00現在)	※1	600mm (7/6 5:00現在)	※2	
電源	外部電源受電中 (P/C2C)		外部電源受電中 (P/C4D)		外部電源受電中	
その他情報				共同プール 34℃ 17/5 5:30 現在	Su: SHCモード (7/3 13:40~)	Gu: SHCモード (7/5 9:51~)

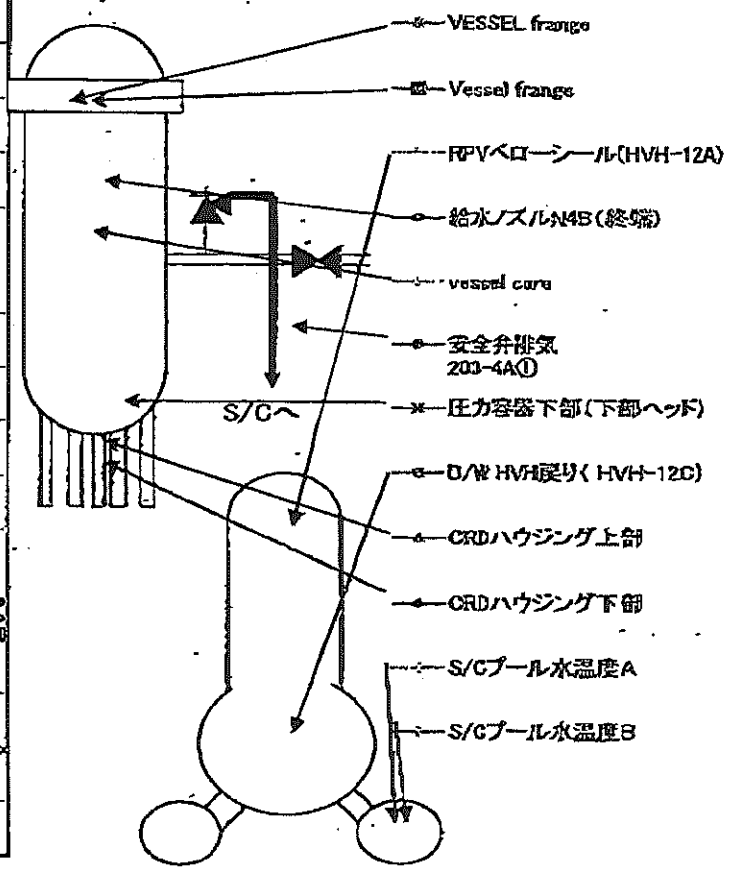
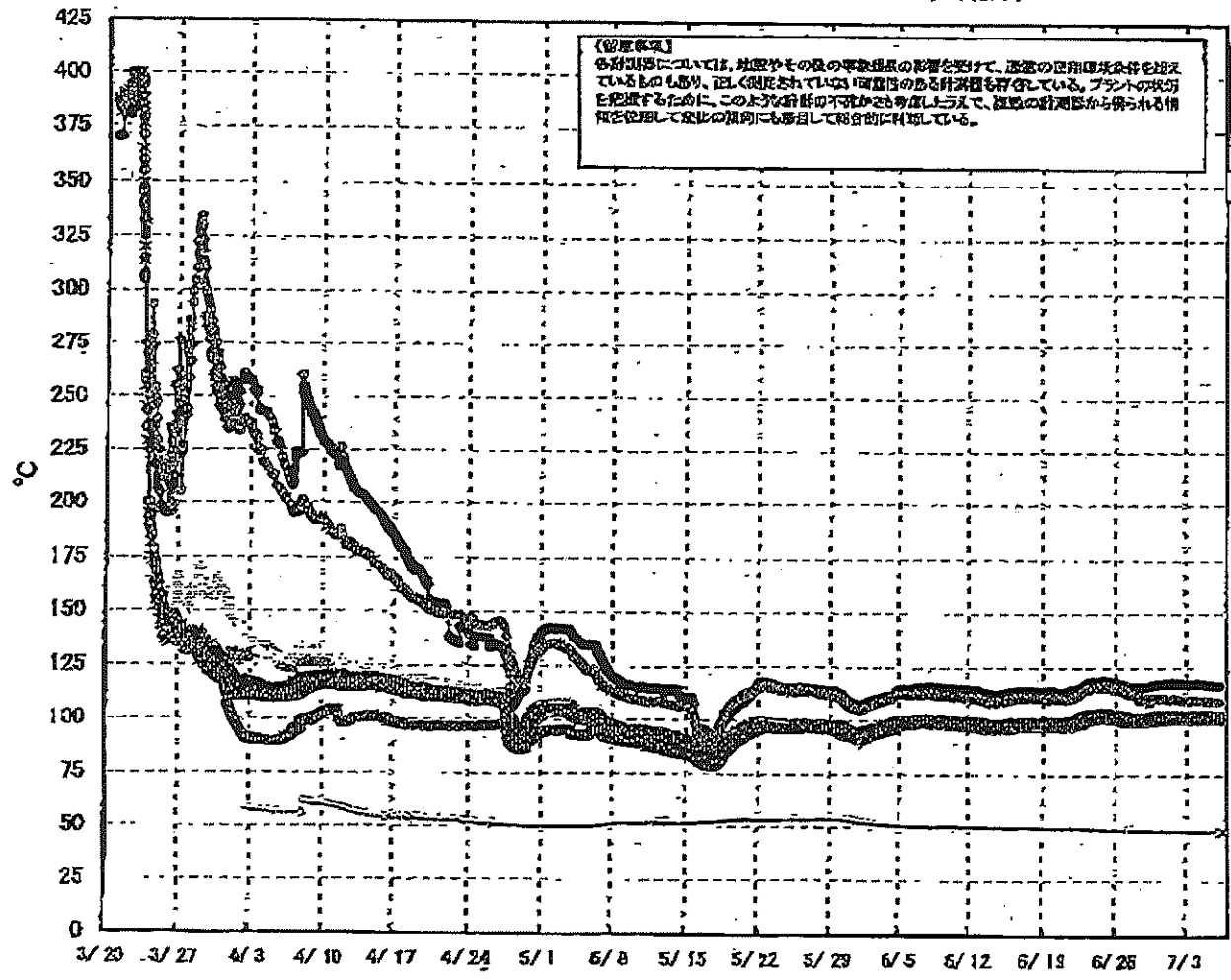
圧力換算 ゲージ圧(MPa g) = 絶対圧(MPa abs) - 大気圧(標準大気圧0.1013 MPa)
絶対圧(MPa abs) = ゲージ圧(MPa g) + 大気圧(標準大気圧0.1013 MPa)

※1: 計器不良
※2: テータ監視対象外
※3: 状況推移を監視中

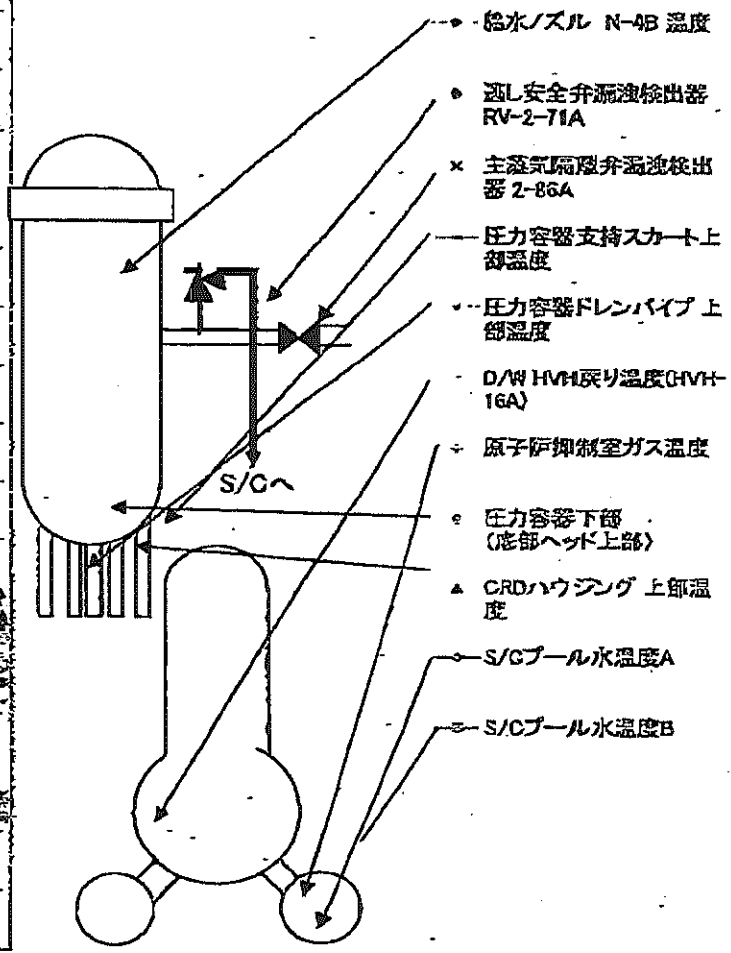
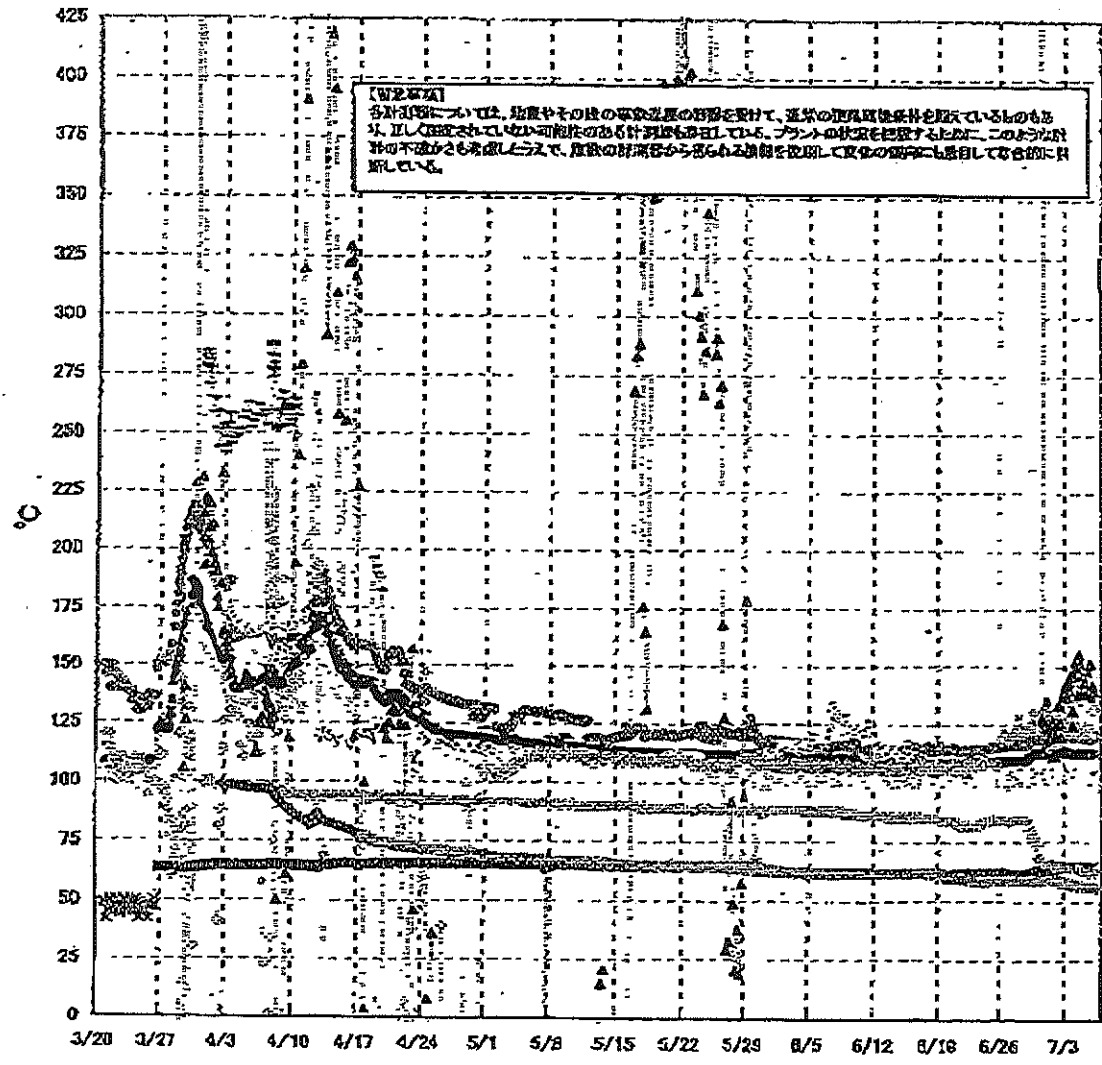
2/17

2011年 7月 6日 10時54分 東京電力(株)原子力安全 記録簿 No. 2146 P. 2

福島第一原子力発電所 1号機 温度に関するパラメータ (代表点)

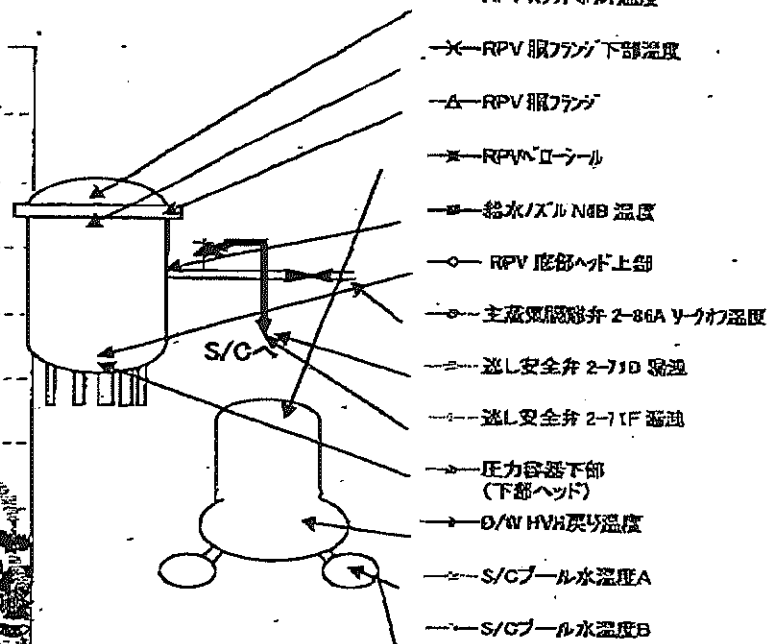
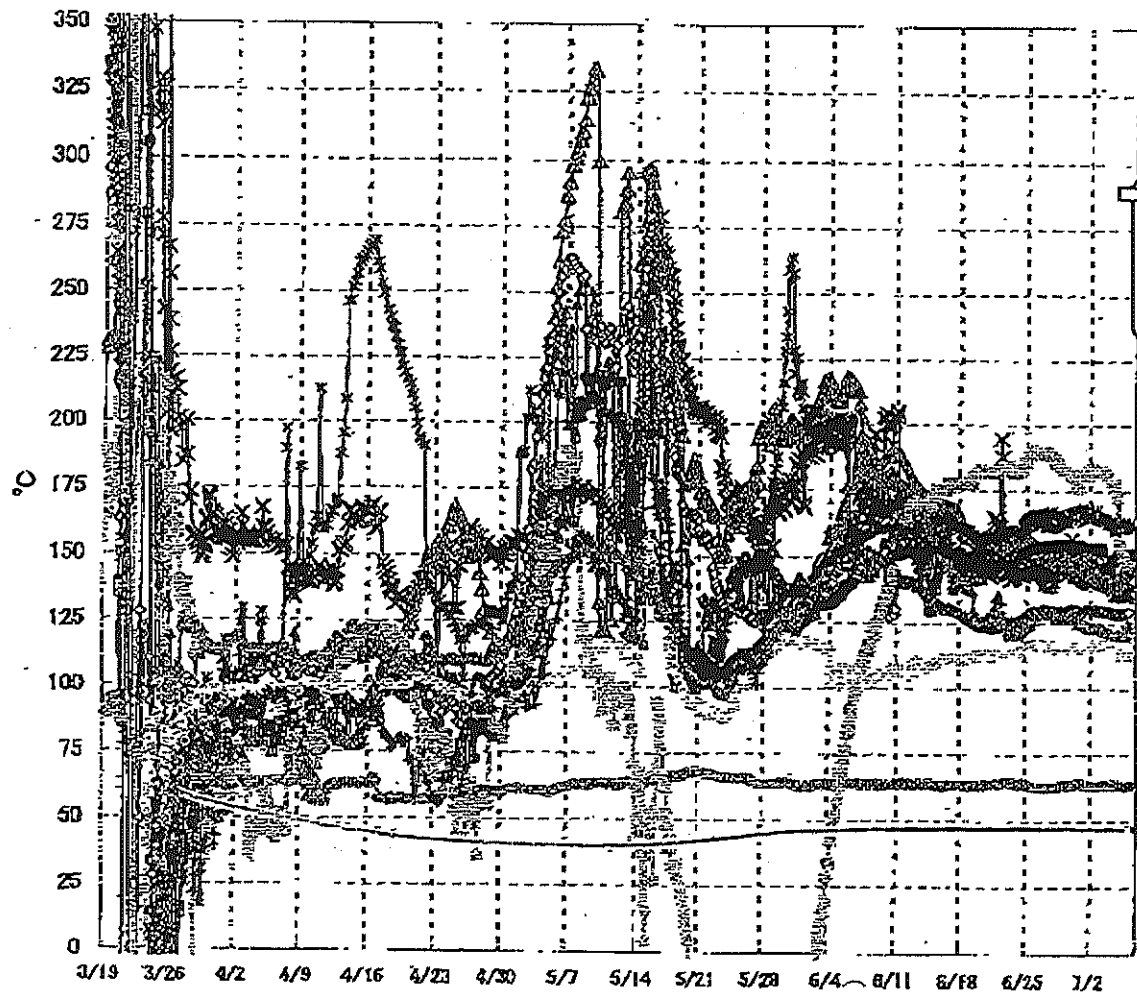


福島第一原子力発電所 2号機 温度に関するパラメータ(代表点)



4/7

福島第一原子力発電所 3号機 温度に関するパラメータ(代表点)



【留意事項】
 各計測器については、地震やその他の事象進展の影響を受けて、通常の使用環境条件を超えているものもあり、正しく測定されていない可能性のある計測器も存在している。プラントの状況を把握するために、このような計測器の不確かさも考慮したうえで、複数の計測器から得られる情報を使用して変化の傾向にも着目して総合的に判断している。

福島第一原子力発電所 モニタリングポスト空間線量率($\mu\text{Sv/h}$)

6/17

測定日時	MP-1	MP-2	MP-3	MP-4	MP-5	MP-6	MP-7	MP-8
2011/7/5 15:00	5	23	15	14	17	37	114	95
2011/7/5 15:10	5	23	15	14	17	37	114	95
2011/7/5 15:20	5	23	15	14	17	37	113	95
2011/7/5 15:30	5	23	15	14	17	37	114	95
2011/7/5 15:40	5	23	15	14	17	37	113	95
2011/7/5 15:50	5	23	15	14	17	37	113	95
2011/7/5 16:00	5	23	15	14	17	37	113	95
2011/7/5 16:10	5	23	15	14	17	37	114	95
2011/7/5 16:20	5	23	15	14	17	37	113	95
2011/7/5 16:30	5	23	15	14	17	37	113	95
2011/7/5 16:40	5	23	15	14	17	37	113	95
2011/7/5 16:50	5	23	15	14	17	37	113	95
2011/7/5 17:00	5	23	15	14	17	37	113	95
2011/7/5 17:10	5	23	15	14	17	37	113	95
2011/7/5 17:20	5	23	15	14	17	37	113	95
2011/7/5 17:30	5	23	15	14	17	37	113	95
2011/7/5 17:40	5	23	15	14	17	37	113	95
2011/7/5 17:50	5	23	15	14	17	37	113	95
2011/7/5 18:00	5	23	15	14	17	37	113	95
2011/7/5 18:10	5	23	15	14	17	37	113	95
2011/7/5 18:20	5	23	15	14	17	37	113	95
2011/7/5 18:30	5	23	15	14	17	37	113	95
2011/7/5 18:40	5	23	15	14	17	37	113	95
2011/7/5 18:50	5	23	15	14	17	37	113	95
2011/7/5 19:00	5	23	15	14	17	37	113	95
2011/7/5 19:10	5	23	15	14	17	37	113	95
2011/7/5 19:20	5	23	15	14	17	37	113	95
2011/7/5 19:30	5	23	15	14	17	37	113	95
2011/7/5 19:40	5	23	15	14	17	37	113	95
2011/7/5 19:50	5	23	15	14	17	37	113	95
2011/7/5 20:00	5	23	15	14	17	37	113	95
2011/7/5 20:10	5	23	15	14	17	37	113	95
2011/7/5 20:20	5	23	15	14	17	37	113	95
2011/7/5 20:30	5	23	15	14	17	37	113	95
2011/7/5 20:40	5	23	15	14	17	37	113	95
2011/7/5 20:50	5	23	15	14	17	37	113	94
2011/7/5 21:00	5	23	15	14	17	37	113	95
2011/7/5 21:10	5	23	15	14	17	37	113	94
2011/7/5 21:20	5	23	15	14	17	37	113	95
2011/7/5 21:30	5	23	15	14	17	37	113	95
2011/7/5 21:40	5	23	15	14	17	37	113	94
2011/7/5 21:50	5	23	15	14	17	37	113	94
2011/7/5 22:00	5	23	15	14	17	37	113	94
2011/7/5 22:10	5	23	15	14	17	37	113	94
2011/7/5 22:20	5	23	15	14	17	37	113	94
2011/7/5 22:30	5	23	15	14	17	37	113	94
2011/7/5 22:40	5	23	15	14	17	37	113	94
2011/7/5 22:50	5	23	15	14	17	37	113	94
2011/7/5 23:00	5	23	15	14	17	37	113	94
2011/7/5 23:10	5	23	15	14	17	37	113	94
2011/7/5 23:20	5	23	15	14	17	37	113	94
2011/7/5 23:30	5	23	15	14	17	37	113	94
2011/7/5 23:40	5	23	15	14	17	37	113	94
2011/7/5 23:50	5	23	15	14	17	37	113	94
2011/7/6 0:00	5	23	15	14	17	37	113	94
2011/7/6 0:10	5	23	15	14	17	37	113	94
2011/7/6 0:20	5	23	15	14	17	37	113	94
2011/7/6 0:30	5	23	15	14	17	37	114	94
2011/7/6 0:40	5	23	15	14	17	37	113	95
2011/7/6 0:50	5	23	15	14	17	37	113	95
2011/7/6 1:00	5	23	15	14	17	37	113	95
2011/7/6 1:10	5	23	15	14	17	37	114	95

福島第一原子力発電所 モニタリングポスト空間線量率($\mu\text{Sv/h}$)

7/7

測定日時	MP-1	MP-2	MP-3	MP-4	MP-5	MP-6	MP-7	MP-8
2011/7/6 1:20	5	23	15	14	17	37	113	95
2011/7/6 1:30	5	23	15	14	17	37	114	95
2011/7/6 1:40	5	23	15	14	17	37	113	95
2011/7/6 1:50	5	23	15	14	17	37	114	95
2011/7/6 2:00	5	23	15	14	17	37	114	95
2011/7/6 2:10	5	23	15	14	17	37	113	95
2011/7/6 2:20	5	23	15	14	17	37	114	95
2011/7/6 2:30	5	23	15	14	17	37	113	95
2011/7/6 2:40	5	23	15	14	17	37	113	95
2011/7/6 2:50	5	23	15	14	17	37	114	95
2011/7/6 3:00	5	23	15	14	17	37	113	95
2011/7/6 3:10	5	23	15	14	17	37	114	95
2011/7/6 3:20	5	23	15	14	17	37	113	95
2011/7/6 3:30	5	23	15	14	17	37	114	95
2011/7/6 3:40	5	23	15	14	17	37	114	95
2011/7/6 3:50	5	23	15	14	17	37	114	95
2011/7/6 4:00	5	23	15	14	17	37	114	95
2011/7/6 4:10	5	23	15	14	17	37	114	95
2011/7/6 4:20	5	23	15	14	17	37	114	95
2011/7/6 4:30	5	23	15	14	17	37	114	95
2011/7/6 4:40	5	23	15	14	17	37	114	95
2011/7/6 4:50	5	23	15	14	17	37	114	95
2011/7/6 5:00	5	23	15	14	17	37	114	95
2011/7/6 5:10	5	23	15	14	17	37	114	95
2011/7/6 5:20	5	23	15	14	17	37	114	95
2011/7/6 5:30	5	23	15	14	17	37	114	95
2011/7/6 5:40	5	23	15	14	17	37	114	95
2011/7/6 5:50	5	23	15	14	17	37	114	95
2011/7/6 6:00	5	23	15	14	17	37	114	95
2011/7/6 6:10	5	23	15	14	17	37	114	95
2011/7/6 6:20	5	23	15	14	17	37	114	95
2011/7/6 6:30	5	23	15	14	17	37	114	95
2011/7/6 6:40	5	23	15	14	17	37	114	95
2011/7/6 6:50	5	23	15	14	17	37	113	95
2011/7/6 7:00	5	23	15	14	17	37	113	95
2011/7/6 7:10	5	23	15	14	17	37	113	95
2011/7/6 7:20	5	23	15	14	17	37	113	95
2011/7/6 7:30	5	23	15	14	17	37	113	95
2011/7/6 7:40	5	23	15	14	17	37	113	95
2011/7/6 7:50	5	23	15	14	17	37	113	95
2011/7/6 8:00	5	23	15	14	17	37	113	95
2011/7/6 8:10	5	23	15	14	17	37	113	95
2011/7/6 8:20	5	23	15	14	17	37	113	95
2011/7/6 8:30	5	23	15	14	17	37	113	95
2011/7/6 8:40	5	23	15	14	17	37	113	95
2011/7/6 8:50	5	23	15	14	17	37	113	95
2011/7/6 9:00	5	23	15	14	17	37	113	95
2011/7/6 9:10	5	23	15	14	17	37	113	95
2011/7/6 9:20	5	23	15	14	17	37	113	95
2011/7/6 9:30	5	23	15	14	17	37	113	95
2011/7/6 9:40	5	23	15	14	17	37	113	95
2011/7/6 9:50	5	23	15	14	17	37	113	95
2011/7/6 10:00	5	23	15	14	17	37	114	95

8/17

福島第一原子力発電所 モニタリング結果

場所	日時	線量率 ($\mu\text{Sv/h}$)	中性子線量率 ($\mu\text{Sv/h}$)	天候	風向	風速 (m/s)
西門	2011/7/5 15:00	14.0	<0.01	晴れ	ESE	1.9
西門	2011/7/5 15:10	14.0	<0.01	晴れ	SW	1.3
西門	2011/7/5 15:20	14.0	<0.01	晴れ	E	1.4
西門	2011/7/5 15:30	14.1	<0.01	晴れ	E	1.5
西門	2011/7/5 15:40	14.0	<0.01	晴れ	NE	1.8
西門	2011/7/5 15:50	14.0	<0.01	晴れ	E	1.5
西門	2011/7/5 16:00	14.0	<0.01	晴れ	NE	1.9
西門	2011/7/5 16:10	13.9	<0.01	晴れ	SE	1.2
西門	2011/7/5 16:20	13.9	<0.01	晴れ	E	1.9
西門	2011/7/5 16:30	14.0	<0.01	晴れ	NE	2.1
西門	2011/7/5 16:40	13.9	<0.01	晴れ	ENE	2.0
西門	2011/7/5 16:50	14.0	<0.01	晴れ	E	1.5
西門	2011/7/5 17:00	13.9	<0.01	晴れ	E	1.8
西門	2011/7/5 17:10	14.0	<0.01	晴れ	E	1.6
西門	2011/7/5 17:20	14.0	<0.01	晴れ	ESE	2.1
西門	2011/7/5 17:30	14.0	<0.01	晴れ	E	1.8
西門	2011/7/5 17:40	13.8	<0.01	晴れ	NE	1.4
西門	2011/7/5 17:50	13.9	<0.01	晴れ	ENE	1.0
西門	2011/7/5 18:00	13.8	<0.01	晴れ	E	1.3
西門	2011/7/5 18:10	13.9	<0.01	晴れ	NNE	0.9
西門	2011/7/5 18:20	13.9	<0.01	晴れ	W	0.8
西門	2011/7/5 18:30	13.9	<0.01	晴れ	NNW	0.4
西門	2011/7/5 18:40	14.0	<0.01	晴れ	NE	0.3
西門	2011/7/5 18:50	14.0	<0.01	晴れ	SSW	0.7
西門	2011/7/5 19:00	14.0	<0.01	晴れ	S	0.7
西門	2011/7/5 19:10	14.0	<0.01	晴れ	SW	0.7
西門	2011/7/5 19:20	14.0	<0.01	晴れ	E	0.6
西門	2011/7/5 19:30	14.0	<0.01	晴れ	NW	0.6
西門	2011/7/5 19:40	14.0	<0.01	晴れ	N	0.4
西門	2011/7/5 19:50	14.0	<0.01	晴れ	NNE	0.4
西門	2011/7/5 20:00	14.0	<0.01	晴れ	ESE	1.1
西門	2011/7/5 20:10	14.0	<0.01	晴れ	E	1.7
西門	2011/7/5 20:20	14.0	<0.01	晴れ	ENE	0.9
西門	2011/7/5 20:30	14.0	<0.01	晴れ	SW	0.4
西門	2011/7/5 20:40	14.0	<0.01	晴れ	WSW	0.9
西門	2011/7/5 20:50	14.0	<0.01	晴れ	W	0.7
西門	2011/7/5 21:00	14.0	<0.01	晴れ	WNW	0.4
西門	2011/7/5 21:10	14.0	<0.01	晴れ	W	0.6
西門	2011/7/5 21:20	14.0	<0.01	晴れ	W	0.6
西門	2011/7/5 21:30	13.9	<0.01	晴れ	ENE	0.4
西門	2011/7/5 21:40	13.9	<0.01	晴れ	SW	0.6
西門	2011/7/5 21:50	13.9	<0.01	晴れ	SSE	0.7
西門	2011/7/5 22:00	13.9	<0.01	晴れ	W	0.8
西門	2011/7/5 22:10	13.9	<0.01	晴れ	N	0.7
西門	2011/7/5 22:20	13.9	<0.01	晴れ	NW	0.6
西門	2011/7/5 22:30	14.0	<0.01	晴れ	W	0.7
西門	2011/7/5 22:40	13.9	<0.01	晴れ	E	0.9
西門	2011/7/5 22:50	13.9	<0.01	晴れ	N	0.7
西門	2011/7/5 23:00	13.9	<0.01	晴れ	SW	0.3
西門	2011/7/5 23:10	13.9	<0.01	晴れ	NW	0.4
西門	2011/7/5 23:20	13.9	<0.01	晴れ	NW	0.4
西門	2011/7/5 23:30	13.9	<0.01	晴れ	NNW	0.4
西門	2011/7/5 23:40	13.9	<0.01	晴れ	E	0.4
西門	2011/7/5 23:50	14.0	<0.01	晴れ	NW	0.5
西門	2011/7/6 0:00	14.0	<0.01	晴れ	N	0.4
西門	2011/7/6 0:10	14.0	<0.01	晴れ	NW	0.8
西門	2011/7/6 0:20	13.9	<0.01	晴れ	W	1.8
西門	2011/7/6 0:30	13.9	<0.01	晴れ	NW	1.8
西門	2011/7/6 0:40	14.0	<0.01	晴れ	NW	1.5
西門	2011/7/6 0:50	13.9	<0.01	晴れ	W	1.2
西門	2011/7/6 1:00	13.9	<0.01	晴れ	N	1.2
西門	2011/7/6 1:10	13.9	<0.01	晴れ	W	0.7
西門	2011/7/6 1:20	14.0	<0.01	晴れ	NW	0.7
西門	2011/7/6 1:30	13.9	<0.01	晴れ	NW	0.6
西門	2011/7/6 1:40	14.0	<0.01	晴れ	NW	11.0
西門	2011/7/6 1:50	14.0	<0.01	晴れ	NW	1.3

9/17

福島第一原子力発電所 モニタリング結果

場所	日時	線量率 ($\mu\text{Sv/h}$)	中性子線量率 ($\mu\text{Sv/h}$)	天候	風向	風速 (m/s)
西門	2011/7/6 2:00	13.9	<0.01	晴れ	W	1.6
西門	2011/7/6 2:10	14.0	<0.01	晴れ	W	1.4
西門	2011/7/6 2:20	13.9	<0.01	晴れ	NW	1.1
西門	2011/7/6 2:30	14.0	<0.01	晴れ	N	1.2
西門	2011/7/6 2:40	13.9	<0.01	晴れ	NW	0.8
西門	2011/7/6 2:50	13.9	<0.01	晴れ	NE	0.7
西門	2011/7/6 3:00	14.0	<0.01	晴れ	W	0.5
西門	2011/7/6 3:10	14.0	<0.01	晴れ	NW	0.3
西門	2011/7/6 3:20	13.9	<0.01	晴れ	NE	0.4
西門	2011/7/6 3:30	13.9	<0.01	晴れ	NE	0.5
西門	2011/7/6 3:40	14.0	<0.01	晴れ	NE	0.3
西門	2011/7/6 3:50	13.9	<0.01	晴れ	SW	0.3
西門	2011/7/6 4:00	14.0	<0.01	晴れ	WSW	0.7
西門	2011/7/6 4:10	13.9	<0.01	晴れ	W	0.6
西門	2011/7/6 4:20	14.0	<0.01	晴れ	NW	0.9
西門	2011/7/6 4:30	13.9	<0.01	晴れ	NW	0.8
西門	2011/7/6 4:40	13.9	<0.01	晴れ	NW	0.7
西門	2011/7/6 4:50	13.9	<0.01	晴れ	W	0.7
西門	2011/7/6 5:00	13.9	<0.01	晴れ	NE	0.9
西門	2011/7/6 5:10	13.9	<0.01	晴れ	W	0.3
西門	2011/7/6 5:20	13.9	<0.01	晴れ	NE	0.3
西門	2011/7/6 5:30	13.9	<0.01	晴れ	NW	0.3
西門	2011/7/6 5:40	13.9	<0.01	晴れ	WSW	0.5
西門	2011/7/6 5:50	13.9	<0.01	晴れ	SW	0.7
西門	2011/7/6 6:00	14.0	<0.01	晴れ	SW	0.3
西門	2011/7/6 6:10	14.0	<0.01	晴れ	SW	0.4
西門	2011/7/6 6:20	14.0	<0.01	晴れ	SW	0.3
西門	2011/7/6 6:30	14.0	<0.01	晴れ	SW	0.9
西門	2011/7/6 6:40	14.0	<0.01	晴れ	W	1.2
西門	2011/7/6 6:50	14.0	<0.01	晴れ	W	1.2
西門	2011/7/6 7:00	14.0	<0.01	晴れ	W	1.3
西門	2011/7/6 7:10	14.0	<0.01	晴れ	N	1.4
西門	2011/7/6 7:20	13.9	<0.01	晴れ	NW	1.3
西門	2011/7/6 7:30	14.0	<0.01	晴れ	NW	1.3
西門	2011/7/6 7:40	14.0	<0.01	晴れ	NW	1.0
西門	2011/7/6 7:50	13.9	<0.01	晴れ	SW	1.0
西門	2011/7/6 8:00	13.9	<0.01	晴れ	NW	1.3
西門	2011/7/6 8:10	14.0	<0.01	晴れ	SW	1.3
西門	2011/7/6 8:20	13.9	<0.01	晴れ	W	0.8
西門	2011/7/6 8:30	14.0	<0.01	晴れ	SE	0.8
西門	2011/7/6 8:40	13.9	<0.01	晴れ	E	2.0
西門	2011/7/6 8:50	14.0	<0.01	晴れ	E	1.6
西門	2011/7/6 9:00	14.0	<0.01	晴れ	E	1.7
西門	2011/7/6 9:10	14.0	<0.01	晴れ	E	1.9
西門	2011/7/6 9:20	13.8	<0.01	晴れ	E	1.9
	2011/7/6 9:30					
	2011/7/6 9:40					
	2011/7/6 9:50					
西門	2011/7/6 10:00	14.3	<0.01	晴れ	E	3.0

2号機原子炉格納容器への過剰注入に伴い、他地点にてダストサンプリングを実施したため、欠測。

10/17

福島第一原子力発電所 モニタリング結果(可搬型MP)

日時	事務本館南側線量率(mSv/h)	正門線量率(μSv/h)	西門線量率(μSv/h)
2011/7/5 3:00	0.33	33	13
2011/7/5 3:30	0.33	33	13
2011/7/5 4:00	0.33	33	13
2011/7/5 4:30	0.33	33	13
2011/7/5 5:00	0.33	33	13
2011/7/5 5:30	0.33	33	13
2011/7/5 6:00	0.33	33	13
2011/7/5 6:30	0.33	33	13
2011/7/5 7:00	0.33	33	13
2011/7/5 7:30	0.33	33	13
2011/7/5 8:00	0.33	33	13
2011/7/5 8:30	0.33	33	13
2011/7/5 9:00	0.33	33	13
2011/7/5 9:30	0.33	33	13
2011/7/5 10:00	0.33	33	13
2011/7/5 10:30	0.33	33	13
2011/7/5 11:00	0.33	33	13
2011/7/5 11:30	0.33	33	13
2011/7/5 12:00	0.33	34	13
2011/7/5 12:30	0.33	34	13
2011/7/5 13:00	0.33	34	13
2011/7/5 13:30	0.33	34	13
2011/7/5 14:00	0.33	34	13
2011/7/5 14:30	0.33	34	13
2011/7/5 15:00	0.33	34	13
2011/7/5 15:30	0.33	34	13
2011/7/5 16:00	0.33	34	13
2011/7/5 16:30	0.33	34	13
2011/7/5 17:00	0.33	34	13
2011/7/5 17:30	0.33	34	13
2011/7/5 18:00	0.33	34	13
2011/7/5 18:30	0.33	34	13
2011/7/5 19:00	0.33	34	13
2011/7/5 19:30	0.33	34	13
2011/7/5 20:00	0.33	34	13
2011/7/5 20:30	0.33	34	13
2011/7/5 21:00	0.33	34	13
2011/7/5 21:30	0.33	34	13
2011/7/5 22:00	0.33	34	13
2011/7/5 22:30	0.33	34	13
2011/7/5 23:00	0.33	34	13
2011/7/5 23:30	0.33	34	13
2011/7/6 0:00	0.34	34	13
2011/7/6 0:30	0.34	34	13
2011/7/6 1:00	0.33	34	13
2011/7/6 1:30	0.34	34	13
2011/7/6 2:00	0.34	34	13
2011/7/6 2:30	0.34	34	13
2011/7/6 3:00	0.34	34	13
2011/7/6 3:30	0.34	34	13
2011/7/6 4:00	0.34	34	13
2011/7/6 4:30	0.34	34	13
2011/7/6 5:00	0.34	34	13
2011/7/6 5:30	0.34	34	13
2011/7/6 6:00	0.34	34	13
2011/7/6 6:30	0.34	34	13
2011/7/6 7:00	0.34	34	13
2011/7/6 7:30	0.34	34	13
2011/7/6 8:00	0.34	34	13
2011/7/6 8:30	0.34	34	13
2011/7/6 9:00	0.34	34	13
2011/7/6 9:30	0.34	34	13
2011/7/6 10:00	0.34	34	13

発電所敷地内における空气中放射性物質の核種分析結果

参考値

(データ集約：7/6)

採取場所	福島第一 西門		福島第一 西門		福島第二 MP-1 (参考)		②炉規則告示濃度限度 (Bq/cm ³) (別表第2第四欄 放射線 業務従事者の呼吸する 空気中の濃度限度) ※2
	①試料濃度 ※1 (Bq/cm ³)	倍率 (①/②)	①試料濃度 ※1 (Bq/cm ³)	倍率 (①/②)	①試料濃度 ※1 (Bq/cm ³)	倍率 (①/②)	
試料採取日時刻	平成23年7月5日 9時30分～9時50分		平成23年7月5日 11時30分～11時50分		平成23年7月5日 9時06分～9時15分		
検出核種 (半減期)							
I-131 (約8日)	ND	-	ND	-	ND	-	1E-03
Cs-134 (約2年)	ND	-	ND	-	ND	-	2E-03
Cs-137 (約30年)	ND	-	ND	-	ND	-	3E-03

※1 試料濃度は、揮発性と粒子状の合計値。

○.0E-○とは、○.○×10^{-○}と同じ意味である。

その他の核種については評価中。

※2 二種類以上の核種がある場合は、それぞれの濃度限度に対する倍率の総和を1と比較する。

NO. 7140

東京電力(株) 原子力安全部

2023年07月11日

4/11

海水核種分析結果<沿岸>

参考値

(データ集約: 7/6)

採取場所	福島第一 5, 6号機放水口北側 (5, 6号機放水口から北側に 約30m地点)		福島第一 南放水口付近 (1~4号機放水口から南側に 約330m地点)		福島第二 北放水口付近 (3, 4号機放水口付近) (福島第一から約10km地点)		福島第二 岩沢海岸付近 (1, 2号機放水口から 南側に約7km地点) (福島第一から約16km地点)		②炉規則告示濃度限度 (Bq/L) [別表第2第六欄 周辺監視区域外の 水中の濃度限度]
	試料採取日時刻	平成23年7月5日 11時35分		平成23年7月5日 11時20分		平成23年7月5日 8時25分		平成23年7月5日 8時05分	
検出核種 (半減期)	①試料濃度 (Bq/L)	倍率 (①/②)	①試料濃度 (Bq/L)	倍率 (①/②)	①試料濃度 (Bq/L)	倍率 (①/②)	①試料濃度 (Bq/L)	倍率 (①/②)	
I-131 (約8日)	ND	-	ND	-	ND	-	ND	-	40
Cs-134 (約2年)	45	0.75	ND	-	ND	-	ND	-	60
Cs-137 (約30年)	45	0.50	ND	-	5.1	0.06	4.2	0.05	90

- ※ 炉規則告示濃度は、「Bq/cm³」の表記を「Bq/L」に換算した値
- ※ その他の核種については評価中。
- ※ 二種類以上の核種がある場合は、それぞれの濃度限度に対する倍率の総和を1と比較する。
- ※ 本分析における海水の放射能濃度の検出限界値を下回る場合は、「ND」と記載。
代表3核種の検出限界値は次のとおり。I-131が約10Bq/L、Cs-134が約20Bq/L、Cs-137が約22Bq/L。
ただし、検出限界値は検出器や試料性状により異なるため、この値以下でも検出される場合もある。

12/17

71.1.0417.00 71.1.0417.00 71.1.0417.00 71.1.0417.00

海水核種分析結果<沖合 1/1>

参考値

(データ集約 : 7/6)

採取場所	いわき市北部沖合3km 上層		いわき市北部沖合3km 下層		夏井川沖合3km 上層		夏井川沖合3km 下層		小名浜港沖合3km 上層		小名浜港沖合3km 下層		②炉規則告示濃度限度 (Bq/L) (別表第2第六欄 周辺監視区域外の 水中の濃度限度)
	本日対象外		本日対象外		本日対象外		本日対象外		平成23年7月5日 8時15分		平成23年7月5日 8時15分		
検出核種 (半減期)	①試料濃度 (Bq/L)	倍率 (①/②)	①試料濃度 (Bq/L)	倍率 (①/②)	①試料濃度 (Bq/L)	倍率 (①/②)	①試料濃度 (Bq/L)	倍率 (①/②)	①試料濃度 (Bq/L)	倍率 (①/②)	①試料濃度 (Bq/L)	倍率 (①/②)	
I-131 (約8日)	/	/	/	/	/	/	/	/	ND	-	ND	-	40
Cs-134 (約2年)	/	/	/	/	/	/	/	/	ND	-	ND	-	60
Cs-137 (約30年)	/	/	/	/	/	/	/	/	ND	-	ND	-	90

採取場所	江名沖合3km 上層		江名沖合3km 下層		沼の内沖合3km 上層		沼の内沖合3km 下層		豊岡沖合3km 上層		豊岡沖合3km 下層		②炉規則告示濃度限度 (Bq/L) (別表第2第六欄 周辺監視区域外の 水中の濃度限度)
	平成23年7月5日 7時55分		平成23年7月5日 7時55分		本日対象外		本日対象外		本日対象外		本日対象外		
検出核種 (半減期)	①試料濃度 (Bq/L)	倍率 (①/②)	①試料濃度 (Bq/L)	倍率 (①/②)	①試料濃度 (Bq/L)	倍率 (①/②)	①試料濃度 (Bq/L)	倍率 (①/②)	①試料濃度 (Bq/L)	倍率 (①/②)	①試料濃度 (Bq/L)	倍率 (①/②)	
I-131 (約8日)	ND	-	ND	-	/	/	/	/	/	/	/	/	40
Cs-134 (約2年)	ND	-	ND	-	/	/	/	/	/	/	/	/	60
Cs-137 (約30年)	ND	-	ND	-	/	/	/	/	/	/	/	/	90

- ※ 炉規則告示濃度は、「Bq/cm³」の表記を「Bq/L」に換算した値
- ※ その他の核種については評価中。
- ※ 二種類以上の核種がある場合は、それぞれの濃度限度に対する倍率の総和を1と比較する。
- ※ 本分析における海水の放射能濃度の検出限界値を下回る場合は、「ND」と記載。
代表3核種の検出限界値は次のとおり。I-131が約3Bq/L、Cs-134が約5Bq/L、Cs-137が約5Bq/L。
ただし、検出限界値は検出器や試料性状により異なるため、この値以下でも検出される場合もある。

13/17

2014年7月0日10時50分 東京電力(株) 原子力発電部 環境安全課

参考値

福島第一 物揚場前、1~4号機スクリーン、1~4号機取水口内 海水核種分析結果<1/1>

(データ集約: 7/6)

採取場所	福島第一 物揚場前海水		福島第一 1~4号機 取水口内北側海水		福島第一 1号機スクリーン海水 (シルトフェンス外側)		福島第一 1号機スクリーン海水 (シルトフェンス内側)		福島第一 2号機スクリーン海水 (シルトフェンス外側)		②炉規則告示 濃度限度 (Bq/L) (別表第2第六欄 周辺監視区域外の 水中の濃度限度)
	試料採取日 時刻	平成23年7月5日 6時39分		平成23年7月5日 6時48分		平成23年7月5日 6時54分		平成23年7月5日 6時54分		平成23年7月5日 6時58分	
検出核種 (半減期)	①試料濃度 (Bq/L)	倍率 (①/②)	①試料濃度 (Bq/L)	倍率 (①/②)	①試料濃度 (Bq/L)	倍率 (①/②)	①試料濃度 (Bq/L)	倍率 (①/②)	①試料濃度 (Bq/L)	倍率 (①/②)	
I-131 (約8日)	ND	-	21	0.53	24	0.60	26	0.65	25	0.63	40
Cs-134 (約2年)	180	3.0	260	4.3	260	4.3	300	5.0	290	4.8	60
Cs-137 (約30年)	180	2.0	290	3.2	300	3.3	340	3.8	300	3.3	90

※ 炉規則告示濃度は、「Bq/cm³」の表記を「Bq/L」に換算した値
 ※ その他の核種については評価中。
 ※ 二種類以上の核種がある場合は、それぞれの濃度限度に対する倍率の総和を1と比較する。
 ※ 本分析における海水の放射能濃度の検出限界値を下回る場合は、「ND」と記載。
 ※ 検出限界値は次のとおり。I-131が約15Bq/L。
 ※ ただし、検出限界値は検出器や試料性状により異なるため、この値以下でも検出される場合もある。

14/19

参考値

福島第一 物揚場前、1～4号機スクリーン、1～4号機取水口内 海水核種分析結果<2/3>

(データ集約: 7/6)

採取場所	福島第一 2号機スクリーン海水 (シルトフェンス内側)		福島第一 3号機スクリーン海水 (シルトフェンス外側)		福島第一 3号機スクリーン海水 (シルトフェンス内側)		福島第一 4号機スクリーン海水 (シルトフェンス外側)		福島第一 4号機スクリーン海水 (シルトフェンス内側)		②炉規則告示 濃度限度 (Bq/L) (別表第2第六欄 周辺監視区域外の 水中の濃度限度)
	①試料濃度 (Bq/L)	倍率 (①/②)	①試料濃度 (Bq/L)	倍率 (①/②)	①試料濃度 (Bq/L)	倍率 (①/②)	①試料濃度 (Bq/L)	倍率 (①/②)	①試料濃度 (Bq/L)	倍率 (①/②)	
試料採取日 時刻	平成23年7月5日 7時03分		平成23年7月5日 7時16分		平成23年7月5日 7時16分		平成23年7月5日 7時10分		平成23年7月5日 12時30分		
検出核種 (半減期)											
I-131 (約8日)	66	1.7	34	0.85	25	0.63	29	0.73	ND	-	40
Cs-134 (約2年)	620	10	340	5.7	770	13	340	5.7	840	14	60
Cs-137 (約30年)	690	1.7	380	4.2	770	8.6	370	4.1	990	11	90

※ 炉規則告示濃度は、 $[Bq/cm^3]$ の表記を $[Bq/L]$ に換算した値
 ※ その他の核種については評価中。
 ※ 二種類以上の核種がある場合は、それぞれの濃度限度に対する倍率の総和を1と比較する。
 ※ 本分析における海水の放射能濃度の検出限界値を下回る場合は、「ND」と記載。
 ※ 検出限界値は次のとおり。I-131が約25Bq/L。
 ※ ただし、検出限界値は検出器や試料性状により異なるため、この値以下でも検出される場合もある。

参考値

福島第一 物揚場前、1~4号櫛スクリーン、1~4号櫛取水口内 海水核種分析結果<3/3>

(データ集約: 7/6)

採取場所	福島第一 1~4号櫛 取水口内南側海水										②炉規則告示 濃度限度 (Bq/L) (別表第2第六欄 周辺監視区域外の 水中の濃度限度)
	①試料濃度 (Bq/L)	倍率 (①/②)	①試料濃度 (Bq/L)	倍率 (①/②)	①試料濃度 (Bq/L)	倍率 (①/②)	①試料濃度 (Bq/L)	倍率 (①/②)	①試料濃度 (Bq/L)	倍率 (①/②)	
試料採取日 時刻	平成23年7月5日 7時28分										
検出核種 (半減期)											
I-131 (約8日)	ND	-									40
Cs-134 (約2年)	270	4.5									60
Cs-137 (約30年)	280	3.1									90

- ※ 炉規則告示濃度は、「Bq/g」の表記を「Bq/L」に換算した値
- ※ その他の核種については評価中。
- ※ 二種類以上の核種がある場合は、それぞれの濃度限度に対する倍率の総和を1と比較する。
- ※ 本分析における海水の放射能濃度の検出限界値を下回る場合は、「ND」と記載。
検出限界値は次のとおり。I-131が約16Bq/L。
ただし、検出限界値は検出器や試料性状により異なるため、この値以下でも検出される場合もある。

6/19

廃棄物処理施設周辺 サブドレン水核種分析結果

平成21年7月6日

I-131 (Bq/cm³)

測定場所	移送日																
	6/19	6/20	6/21	6/22	6/23	6/24	6/25	6/26	6/27	6/28	6/29	6/30	7/1	7/2	7/3	7/4	7/5
①	0.009	ND	ND	0.011	ND	ND	0.005	ND	ND	ND	ND	ND	ND	ND	ND	ND	ND
②	ND	ND	ND	ND	ND	ND	ND	ND	ND	ND	ND	ND	ND	ND	ND	ND	ND
③	ND	ND	ND	ND	ND	ND	ND	ND	ND	ND	ND	ND	ND	ND	ND	ND	ND
④	-	-	-	-	-	-	-	-	-	-	-	-	-	-	-	-	-
⑤	0.005	ND	ND	ND	ND	ND	ND	ND	ND	ND	ND	ND	ND	ND	ND	ND	ND
⑥	-	ND	-	-	-	-	-	-	ND	-	-	-	-	-	-	-	ND
⑦	0.014	0.017	0.019	ND	ND	ND	ND	ND	ND	0.017	ND	ND	ND	ND	ND	ND	ND
⑧	ND	ND	ND	ND	ND	ND	ND	ND	ND	ND	ND	ND	ND	ND	ND	ND	ND

Cs-134 (Bq/cm³)

測定場所	移送日																
	6/19	6/20	6/21	6/22	6/23	6/24	6/25	6/26	6/27	6/28	6/29	6/30	7/1	7/2	7/3	7/4	7/5
①	0.022	ND	ND	0.035	0.025	0.022	0.026	ND	ND	ND	0.014	ND	ND	0.036	ND	ND	ND
②	ND	ND	ND	ND	ND	ND	ND	ND	ND	ND	0.008	ND	ND	ND	ND	ND	ND
③	ND	ND	ND	0.039	ND	ND	0.022	ND	ND	ND	ND	ND	ND	ND	ND	ND	0.13
④	-	-	-	-	-	-	-	-	-	-	-	-	-	-	-	-	-
⑤	0.079	0.016	0.034	0.024	0.034	0.062	0.057	0.11	0.041	0.083	0.028	0.03	0.085	0.034	0.054	0.053	0.077
⑥	-	ND	-	-	-	-	-	-	ND	-	-	-	-	-	-	0.039	-
⑦	0.21	0.26	0.42	0.14	0.44	0.53	0.54	0.27	0.36	0.38	0.6	0.32	0.22	0.46	0.2	0.11	0.14
⑧	0.025	0.027	0.065	0.025	0.048	0.034	0.052	0.037	0.03	0.035	ND	0.035	ND	0.06	ND	ND	ND

Cs-137 (Bq/cm³)

測定場所	移送日																
	6/19	6/20	6/21	6/22	6/23	6/24	6/25	6/26	6/27	6/28	6/29	6/30	7/1	7/2	7/3	7/4	7/5
①	0.018	ND	ND	0.054	0.021	0.027	0.029	ND	0.021	ND	0.024	0.023	ND	0.05	ND	ND	ND
②	ND	ND	ND	ND	0.008	0.007	0.07	ND	ND	ND	ND	ND	ND	ND	ND	ND	ND
③	ND	ND	ND	0.047	ND	ND	0.02	ND	ND	0.024	0.02	ND	ND	ND	ND	ND	0.13
④	-	-	-	-	-	-	-	-	-	-	-	-	-	-	-	-	-
⑤	0.084	0.085	0.039	0.042	0.061	0.035	0.027	0.11	0.054	0.075	0.054	0.044	0.098	ND	0.047	0.031	0.094
⑥	-	ND	-	-	-	-	-	-	ND	-	-	-	-	-	-	0.065	-
⑦	0.24	0.12	0.04	0.34	0.53	0.57	0.61	0.32	0.4	0.41	0.07	0.37	0.3	0.51	0.23	0.25	0.24
⑧	0.023	ND	0.017	0.034	0.061	0.047	0.053	0.031	0.034	0.027	0.035	0.019	0.036	0.029	ND	ND	ND

※「-」はサンプリング・測定を実施していないことを示す

※④は⑤が採取不可となったため、地下水流の上流側として選定し、週1回程度の頻度で測定。(4/20-)

※ 本分析における放射能濃度の検出限界値を下回る場合は、「ND」と記載。

※ 代表3核種の検出限界値は次のとおり。I-131が約0.02Bq/cm³、Cs-134が約0.03Bq/cm³、Cs-137が約0.04Bq/cm³。(7/5)
ただし、検出限界値は検出器や測定状況により異なるため、この値以下でも検出される場合もある。

※⑦は地下水流の下流側であることから、追加で測定。(5/26-)

※⑧を追加で測定。(5/30-)

<測定箇所>

- ①1号T/B建屋南東
- ②プロセス主建屋北東
- ③プロセス主建屋南東
- ④プロセス主建屋南西
- ⑤粗固体廃棄物減容処理建屋南
- ⑥サイト内カヌー建屋南西
- ⑦焼却作業建屋西側
- ⑧粗固体廃棄物減容処理建屋北

6/17



735

1/5

7/6 16.54

様式 8-1-(1/4)

異常事態連絡様式 (第2報以降) (原子炉施設)

※ 各項目について、情報が得られたものから記入し、迅速に連絡することとする。

平成23年7月6日 (第 報)		
発信時刻 16 時 40 分		
(第15条-734報)		
経済産業大臣, 福島県知事, 大熊町長, 双葉町長 殿		
通報者名 福島第一原子力発電所長 吉田 昌郎 連絡先 (原子力防災管理者) 0240-82-2101 (代)		
特定事象の発生について、原子力災害対策特別措置法第10条第1項の規定に基づく通報以降の情報を通報します。		
原子力事業所及び場所	名称; 東京電力株式会社 福島第一原子力発電所 (事業区分: 電気事業) 場所: 福島県双葉郡大熊町大字夫沢字北原 22	
特定事象の発生箇所	福島第一原子力発電所	
特定事象の発生時刻	平成23年7月11日 16時36分 (24時間表示)	
発生した特定事象の概要	特定事象の種類	⑥ 非常用炉心冷却装置注水不能 原子力緊急事態に該当 (■する, しない)
	想定される原因	<input type="checkbox"/> 特定 <input checked="" type="checkbox"/> 調査中
	検出された放射能量の状況, 検出された放射性物質の状況又は主な施設・設備の状況等	プラント状況 (7月6日12時00分現在) 及び、発電所敷地内におけるモニタリング結果 (7月6日16時00分現在) を報告します。 また、2号機タービン倉庫トレンチ内滞留水及び3号機タービン建屋地下滞留水の集中廃棄物処理施設プロセス建屋への移送状況については、11時00分にパトロールを実施し、異常のないことを確認しました。
その他特定事象の把握に参考となる情報	被ばく者の状況及び汚染拡大の有無 (確認時刻 時 分)	被ばく者の状況 <input type="checkbox"/> 無 <input type="checkbox"/> 有: 被ばく者 名, 要救助者 名 汚染拡大の有無 <input type="checkbox"/> 無 <input type="checkbox"/> 有:
	気象情報 (確認時刻 16時00分)	・天候: 曇り ・風向: 方位 東 ・風速: 1.7 m/s ・大気安定度: -----
	周辺環境への影響	<input type="checkbox"/> 無 <input type="checkbox"/> 有:
	応急措置	

福島第一原子力発電所 プラント関連パラメータ (水位・圧力・温度などのデータ)

※重要項目
 ※計測値については、地震やその他の事故進展の影響を受けて、通常の使用状態を越えているものもあり、正しく測定されていない可能性のある計測器も存在している。プラントの状態を把握するために、このような計測の不確かさも考慮したうえで、重要な計測値から得られる情報を活用して変化の傾向にも留意して総合的に判断している。

7月6日 12:00 現在

号機	1号機	2号機	3号機	4号機	5号機	6号機
原子炉注水状況	給水ポンプを用いた給水注入中。 流量3.9m ³ /h (7/6 11:00現在)	給水ポンプを用いた給水注入中。 流量3.4m ³ /h (7/6 11:00現在)	給水ポンプを用いた給水注入中。 流量8.9m ³ /h (7/6 11:00現在)		※2 (原子炉の除熱機能が維持されており、注水不要)	
原子炉水位	燃料罐A: 777mm 燃料罐B: 1700mm (7/6 11:00現在) ※3	燃料罐A: 1850mm ※3 燃料罐B: 2150mm ※3 (7/6 11:00現在)	燃料罐A: 1850mm ※3 燃料罐B: 2250mm ※3 (7/6 11:00現在)		停止感 1760mm (7/6 12:00現在)	停止感 2267mm (7/6 12:00現在)
原子炉圧力	A系: 0.037 MPa g B系: MPa g (7/6 11:00現在)	A系: 0.028 MPa g B系: MPa g (7/6 11:00現在)	A系: 0.164 MPa g (A) ※3 B系: 0.102 MPa g (C) ※3 (7/6 11:00現在)		0.012 MPa g (7/6 12:00現在)	0.021 MPa g (7/6 12:00現在)
原子炉水温度	(系統容量がないため採取不可)					
原子炉圧力容器 まわりの温度	給水入口温度: 116.9℃ 圧力容器下部温度: 102.1℃ (7/6 11:00現在)	給水入口温度: 112.2℃ 圧力容器下部温度: 119.9℃ (7/6 11:00現在)	給水入口温度: 152.4℃ 圧力容器下部温度: 124.7℃ (7/6 11:00現在)	※2 (全燃料取出中につき監視対象外)	※2 (原子炉水温度にて監視中)	
D/W - S/C 圧力	D/W: 0.1431 MPa abs S/C: 0.125 MPa abs (7/6 11:00現在)	D/W: 0.020 MPa abs ※3 S/C: 777mm ※1 (7/6 11:00現在)	D/W: 0.0994 MPa abs S/C: 1822 MPa abs (7/6 11:00現在)			
D/W 券筒温度	RPV入口: 101.9℃ HVH入口: 102.7℃ (7/6 11:00現在)	RPV入口: 143℃ ※3 HVH入口: 133℃ (7/6 11:00現在)	RPV入口: 163.2℃ ※3 HVH入口: 163.5℃ (7/6 11:00現在)			
CAMS 放射線 モニタ	D/W(A): 0.00E+00 Sv/h ※1 B: 3.13E+01 Sv/h ※1 S/C(A): 7.43E-01 Sv/h B: 7.64E-01 Sv/h (7/6 11:00現在)	D/W(A): 1.32E+01 Sv/h ※1 B: 1.47E+01 Sv/h S/C(A): 1.86E-01 Sv/h ※1 B: 1.01E+01 Sv/h ※1 (7/6 11:00現在)	D/W(A): 4.52E+00 Sv/h ※3 B: 2.86E+00 Sv/h S/C(A): 3.27E-01 Sv/h B: 3.05E-01 Sv/h (7/6 11:00現在)		※2 (原子炉の除熱機能が維持されているため監視対象外)	
S/C 温度	A系: 48.7℃ B系: 48.5℃ (7/6 11:00現在)	A系: 55.6℃ B系: 55.5℃ (7/6 11:00現在)	A系: 46.9℃ B系: 47.0℃ (7/6 11:00現在)			
D/W 設計圧力	0.384 MPa g (0.485 MPa abs)	0.384 MPa g (0.485 MPa abs)	0.384 MPa g (0.485 MPa abs)			
D/W 最高使用圧力	0.427 MPa g (0.528 MPa abs)	0.427 MPa g (0.528 MPa abs)	0.427 MPa g (0.528 MPa abs)			
使用済燃料プール 温度	※1	34.0℃ (7/6 11:00現在)	31.6℃ (7/6 11:00現在)	B4~B5 (7/5 15:00現在)	25.1℃ (7/6 12:00現在)	42.0℃ (7/6 12:00現在)
FPC 燃料貯蔵 バルブ	3350mm (7/6 11:00現在)	2950mm (7/6 11:00現在)	※1	600mm (7/6 11:00現在)	※2	
電源	外部電源受電中 (P/C2C)		外部電源受電中 (P/C4D)		外部電源受電中	
その他情報				共用プール 36℃ (7/6 6:40現在)	5u: SHCモード (7/3 13:40~)	6u: SHCモード (7/5 9:51~)

圧力換算 ゲージ圧(MPa g) = 絶対圧(MPa abs) - 大気圧(標準大気圧0.1013 MPa)
 絶対圧(MPa abs) = ゲージ圧(MPa g) + 大気圧(標準大気圧0.1013 MPa)

※1: 計器不良
 ※2: テーブル監視対象外
 ※3: 状態推移を監視確認中

2011年 7月 6日 16時52分 東京電力(株) 原子力発電 全経 2/5 No. 7398 P. 2

3/5

福島第一原子力発電所 モニタリングポスト空間線量率($\mu\text{Sv/h}$)

測定日時	MP-1	MP-2	MP-3	MP-4	MP-5	MP-6	MP-7	MP-8
2011/7/6 8:00	5	23	15	14	17	37	113	95
2011/7/6 8:10	5	23	15	14	17	37	113	95
2011/7/6 8:20	5	23	15	14	17	37	113	95
2011/7/6 8:30	5	23	15	14	17	37	113	95
2011/7/6 8:40	5	23	15	14	17	37	113	95
2011/7/6 8:50	6	23	15	14	17	37	113	95
2011/7/6 9:00	5	23	15	14	17	37	114	95
2011/7/6 9:10	5	23	15	14	17	37	114	95
2011/7/6 9:20	5	23	15	14	17	37	113	95
2011/7/6 9:30	5	23	15	14	17	37	114	95
2011/7/6 9:40	5	23	15	14	17	37	114	95
2011/7/6 9:50	5	23	15	14	17	37	114	95
2011/7/6 10:00	5	23	15	14	17	37	114	95
2011/7/6 10:10	5	23	15	14	17	37	114	95
2011/7/6 10:20	5	23	15	14	17	37	114	95
2011/7/6 10:30	5	23	15	14	17	37	114	95
2011/7/6 10:40	5	23	15	14	17	37	114	96
2011/7/6 10:50	5	23	15	14	17	37	114	96
2011/7/6 11:00	5	23	15	14	17	37	114	96
2011/7/6 11:10	5	23	15	14	17	37	114	96
2011/7/6 11:20	5	23	15	14	17	37	114	96
2011/7/6 11:30	5	23	15	14	17	37	114	96
2011/7/6 11:40	5	23	15	14	17	37	114	96
2011/7/6 11:50	5	23	15	14	17	37	114	96
2011/7/6 12:00	5	23	15	14	17	37	114	96
2011/7/6 12:10	5	23	15	14	17	37	114	96
2011/7/6 12:20	5	23	15	14	17	37	114	96
2011/7/6 12:30	5	23	15	14	17	37	114	96
2011/7/6 12:40	5	23	15	14	17	37	114	96
2011/7/6 12:50	5	23	15	14	17	37	114	96
2011/7/6 13:00	5	23	15	14	17	37	114	96
2011/7/6 13:10	5	23	15	14	17	37	115	96
2011/7/6 13:20	5	23	15	14	17	37	115	96
2011/7/6 13:30	5	23	15	14	17	37	115	95
2011/7/6 13:40	5	23	15	14	17	37	115	94
2011/7/6 13:50	5	23	15	14	17	37	115	95
2011/7/6 14:00	5	23	15	14	17	37	115	96
2011/7/6 14:10	5	23	15	14	17	37	115	96
2011/7/6 14:20	5	23	15	14	17	37	115	96
2011/7/6 14:30	5	23	15	14	17	37	115	96
2011/7/6 14:40	5	23	15	14	17	37	115	96
2011/7/6 14:50	5	23	15	14	17	37	115	96
2011/7/6 15:00	5	23	15	14	17	37	115	96
2011/7/6 15:10	6	23	15	14	17	37	115	96
2011/7/6 15:20	6	23	15	14	17	37	115	96
2011/7/6 15:30	5	23	15	14	17	37	115	96
2011/7/6 15:40	5	23	15	14	17	37	115	96
2011/7/6 15:50	5	23	15	14	17	37	115	96
2011/7/6 16:00	5	23	15	14	17	37	115	96

4/5

福島第一原子力発電所 モニタリング結果						
場所	日時	総量率 ($\mu\text{Sv/h}$)	中性子線量率 ($\mu\text{Sv/h}$)	天候	風向	風速 (m/s)
西門	2011/7/6 9:00	14.0	<0.01	晴れ	E	1.7
西門	2011/7/6 9:10	14.0	<0.01	晴れ	E	1.9
西門	2011/7/6 9:20	13.8	<0.01	晴れ	E	1.9
	2011/7/6 9:30					
	2011/7/6 9:40					
	2011/7/6 9:50					
2号機原子炉格納容器への緊急注入に伴い、他地点にてダストサンプリングを実施したため、欠測。						
西門	2011/7/6 10:00	14.3	<0.01	晴れ	E	3.0
西門	2011/7/6 10:10	14.4	<0.01	晴れ	ESE	2.3
西門	2011/7/6 10:20	14.4	<0.01	晴れ	E	2.2
西門	2011/7/6 10:30	13.8	<0.01	晴れ	ENE	2.4
西門	2011/7/6 10:40	13.8	<0.01	晴れ	E	1.9
西門	2011/7/6 10:50	13.6	<0.01	晴れ	E	1.7
西門	2011/7/6 11:00	13.7	<0.01	晴れ	NE	1.3
西門	2011/7/6 11:10	13.8	<0.01	晴れ	ENE	1.3
西門	2011/7/6 11:20	13.7	<0.01	晴れ	S	1.4
西門	2011/7/6 11:30	13.8	<0.01	晴れ	E	1.8
西門	2011/7/6 11:40	13.8	<0.01	晴れ	E	1.7
西門	2011/7/6 11:50	13.8	<0.01	晴れ	ENE	2.1
西門	2011/7/6 12:00	13.9	<0.01	晴れ	E	2.9
西門	2011/7/6 12:10	13.9	<0.01	晴れ	SE	2.8
西門	2011/7/6 12:20	13.9	<0.01	晴れ	ENE	1.9
西門	2011/7/6 12:30	13.9	<0.01	晴れ	E	2.1
西門	2011/7/6 12:40	13.9	<0.01	晴れ	E	2.1
西門	2011/7/6 12:50	13.9	<0.01	晴れ	ENE	2.3
西門	2011/7/6 13:00	13.9	<0.01	晴れ	E	2.0
西門	2011/7/6 13:10	13.9	<0.01	晴れ	E	2.4
西門	2011/7/6 13:20	14.0	<0.01	晴れ	E	2.0
西門	2011/7/6 13:30	14.0	<0.01	晴れ	E	1.7
西門	2011/7/6 13:40	14.1	<0.01	晴れ	E	2.5
西門	2011/7/6 13:50	14.1	<0.01	晴れ	E	1.5
西門	2011/7/6 14:00	13.9	<0.01	晴れ	ENE	1.3
西門	2011/7/6 14:10	13.8	<0.01	晴れ	E	1.3
西門	2011/7/6 14:20	13.9	<0.01	晴れ	NE	1.2
西門	2011/7/6 14:30	14.0	<0.01	晴れ	ENE	1.7
西門	2011/7/6 14:40	13.9	<0.01	晴れ	E	2.1
西門	2011/7/6 14:50	14.0	<0.01	晴れ	ESE	1.7
西門	2011/7/6 15:00	14.0	<0.01	晴れ	E	1.4
西門	2011/7/6 15:10	14.0	<0.01	晴れ	SE	1.6
西門	2011/7/6 15:20	14.0	<0.01	晴れ	E	1.9
西門	2011/7/6 15:30	14.0	<0.01	晴れ	S	2.1
西門	2011/7/6 15:40	14.0	<0.01	晴れ	E	2.1
西門	2011/7/6 15:50	14.0	<0.01	晴れ	E	2.5
西門	2011/7/6 16:00	14.0	<0.01	曇り	E	1.7

福島第一原子力発電所 モニタリング結果(可搬型MP)

日時	事務本館南側線量率(mSv/h)	正門線量率(μ Sv/h)	西門線量率(μ Sv/h)
2011/7/5 9:00	0.33	33	13
2011/7/5 9:30	0.33	33	13
2011/7/5 10:00	0.33	33	13
2011/7/5 10:30	0.33	33	13
2011/7/5 11:00	0.33	33	13
2011/7/5 11:30	0.33	33	13
2011/7/5 12:00	0.33	34	13
2011/7/5 12:30	0.33	34	13
2011/7/5 13:00	0.33	34	13
2011/7/5 13:30	0.33	34	13
2011/7/5 14:00	0.33	34	13
2011/7/5 14:30	0.33	34	13
2011/7/5 15:00	0.33	34	13
2011/7/5 15:30	0.33	34	13
2011/7/5 16:00	0.33	34	13
2011/7/5 16:30	0.33	34	13
2011/7/5 17:00	0.33	34	13
2011/7/5 17:30	0.33	34	13
2011/7/5 18:00	0.33	34	13
2011/7/5 18:30	0.33	34	13
2011/7/5 19:00	0.33	34	13
2011/7/5 19:30	0.33	34	13
2011/7/5 20:00	0.33	34	13
2011/7/5 20:30	0.33	34	13
2011/7/5 21:00	0.33	34	13
2011/7/5 21:30	0.33	34	13
2011/7/5 22:00	0.33	34	13
2011/7/5 22:30	0.33	34	13
2011/7/5 23:00	0.33	34	13
2011/7/5 23:30	0.33	34	13
2011/7/6 0:00	0.34	34	13
2011/7/6 0:30	0.34	34	13
2011/7/6 1:00	0.33	34	13
2011/7/6 1:30	0.34	34	13
2011/7/6 2:00	0.34	34	13
2011/7/6 2:30	0.34	34	13
2011/7/6 3:00	0.34	34	13
2011/7/6 3:30	0.34	34	13
2011/7/6 4:00	0.34	34	13
2011/7/6 4:30	0.34	34	13
2011/7/6 5:00	0.34	34	13
2011/7/6 5:30	0.34	34	13
2011/7/6 6:00	0.34	34	13
2011/7/6 6:30	0.34	34	13
2011/7/6 7:00	0.34	34	13
2011/7/6 7:30	0.34	34	13
2011/7/6 8:00	0.34	34	13
2011/7/6 8:30	0.34	34	13
2011/7/6 9:00	0.34	34	13
2011/7/6 9:30	0.34	34	13
2011/7/6 10:00	0.34	34	13
2011/7/6 10:30	0.34	34	13
2011/7/6 11:00	0.34	34	13
2011/7/6 11:30	0.33	35	13
2011/7/6 12:00	0.33	35	13
2011/7/6 12:30	0.33	34	13
2011/7/6 13:00	0.33	35	13
2011/7/6 13:30	0.33	35	13
2011/7/6 14:00	0.33	35	13
2011/7/6 14:30	0.33	35	13
2011/7/6 15:00	0.33	35	13
2011/7/6 15:30	0.33	35	13
2011/7/6 16:00	0.33	35	13