



7:52 (3)

917

様式 8-1 (1/4)

異常事態連絡様式 (第2報以降) (原子炉施設)

※ 各項目について、情報が得られたものから記入し、迅速に連絡することとする。

平成23年8月7日 (第 報)  
 発信時刻 7時 38分  
 (第15条-918報)

経済産業大臣, 福島県知事, 大熊町長, 双葉町長 殿

通報者名 福島第一原子力発電所長 吉田 昌郎  
 連絡先 (原子力防災管理者) 0240-32-2101 (代)

特定事象の発生について、原子力災害対策特別措置法第10条第1項の規定に基づく通報以降の情報を通報します。

|                    |  |   |  |
|--------------------|--|---|--|
| 原子力事業所及び場所         |  | 名称: 東京電力株式会社 福島第一原子力発電所<br>(事業区分: 電気事業)<br>場所: 福島県双葉郡大熊町大字夫沢字北原 22  |  |
| 特定事象の発生箇所          |  | 福島第一原子力発電所  |  |
| 特定事象の発生時刻          |  | 平成23年3月11日 16時36分 (24時間表示)  |  |
| 発生した特定事象の概要        | 特定事象の種類                                  | ⑥ 非常用炉心冷却装置注水不能<br>原子力緊急事態に該当 (■する, しない)  |  |
|                    | 想定される原因                                  | <input type="checkbox"/> 特定 <input checked="" type="checkbox"/> 調査中   |  |
|                    | 検出された放射能量の状況, 検出された放射性物質の状況又は主な施設・設備の状況等 | 水処理施設セシウム吸着装置のSMZポンプ (No. 3) が7時05分停止しました。再起動を試みましたが現在、再起動ができておりません。また、今のところ滞留水処理量は変化しておりません。現在、原因を調査中です。   |  |
| その他特定事象の把握に参考となる情報 | 被ばく者の状況及び汚染拡大の有無 (確認時刻 時 分)              | 被ばく者の状況<br><input type="checkbox"/> 無<br><input type="checkbox"/> 有: 被ばく者 名, 要救助者 名<br>汚染拡大の有無<br><input type="checkbox"/> 無<br><input type="checkbox"/> 有: |  |
|                    | 気象情報 (確認時刻 16時00分)                       | ・天候:<br>・風向: 方位<br>・風速: m/s<br>・大気安定度: _____  |  |
|                    | 周辺環境への影響                                 | <input type="checkbox"/> 無<br><input type="checkbox"/> 有:   |  |
|                    | 応急措置                                     | .....   |  |

8:45 (印)

918

様式 8-1 (1/4)

異常事態連絡様式 (第2報以降) (原子炉施設)

※ 各項目について、情報が得られたものから記入し、迅速に連絡することとする。

|  |  |   |  |
|--|--|---|--|
|  |  | 平成23年8月7日 (第 報)<br>発信時刻 8時 28分<br>(第15条-917報)   |  |
| 経済産業大臣, 福島県知事, 大熊町長, 双葉町長 殿                          |  | 通報者名 福島第一原子力発電所長 吉田 昌郎<br>連絡先 (原子力防災管理者) 0240-32-2101 (代)                                   |  |
| 特定事象の発生について、原子力災害対策特別措置法第10条第1項の規定に基づく通報以降の情報を通報します。 |  |   |  |
| 原子力事業所及び場所   |  | 名称: 東京電力株式会社 福島第一原子力発電所<br>(事業区分: 電気事業)<br>場所: 福島県双葉郡大熊町大字夫沢字北原 22                          |  |
| 特定事象の発生箇所  |  | 福島第一原子力発電所  |  |
| 特定事象の発生時刻  |  | 平成23年3月11日 16時36分 (24時間表示)  |  |
| 発生した特定事象の概要  | 特定事象の種類                                  | ⑥ 非常用炉心冷却装置注水不能<br>原子力緊急事態に該当 (■する, しない)  |  |
|  | 想定される原因                                  | □特定 <span style="float: right;">■ 調査中</span>  |  |
|  | 検出された放射能量の状況, 検出された放射性物質の状況又は主な施設・設備の状況等 | 8時7分に、水処理設備の除染装置内の薬液注入ポンプが停止し、その後予備ポンプが起動しなかったため除染装置が停止し、それに伴い水処理設備が停止しました。<br>現在、原因を調査中です。 |  |
| その他特定事象の把握に参考となる情報                                   | 被ばく者の状況及び汚染拡大の有無 (確認時刻 時 分)              | 被ばく者の状況<br>□無<br>□有: 被ばく者 名, 要救助者 名<br>汚染拡大の有無<br>□無<br>□有:                                 |  |
|  | 気象情報 (確認時刻 16時00分)                       | ・天候;<br>・風向: 方位<br>・風速: m/s<br>・大気安定度: _____  |  |
|  | 周辺環境への影響                                 | □無<br>□有:   |  |
|  | 応急措置                                     | -----   |  |





9:34 (9:34)

919

様式 8-1 (1/4)

### 異常事態連絡様式 (第2報以降) (原子炉施設)

※ 各項目について、情報が得られたものから記入し、迅速に連絡することとする。

平成23年8月7日 (第 報)  
発信時刻 9 時 0 / 分  
(第15条-918報)

経済産業大臣, 福島県知事, 大熊町長, 双葉町長 殿

通報者名 福島第一原子力発電所長 吉田 昌郎  
連絡先 (原子力防災管理者) 0240-32-2101 (代)

特定事象の発生について、原子力災害対策特別措置法第10条第1項の規定に基づく通報以降の情報を通報します。

|                    |  |   |
|--------------------|--|---|
| 原子力事業所及び場所         | 名称: 東京電力株式会社 福島第一原子力発電所<br>(事業区分: 電気事業)<br>場所: 福島県双葉郡大熊町大字大沢字北原 22 |   |
| 特定事象の発生箇所          | 福島第一原子力発電所   |   |
| 特定事象の発生時刻          | 平成23年3月11日 16時36分 (24時間表示)   |   |
| 概要<br>発生した特定事象の    | 特定事象の種類  | ⑥ 非常用炉心冷却装置注水不能<br>原子力緊急事態に該当 (■する, しない)  |
|                    | 想定される原因  | <input type="checkbox"/> 特定 <input checked="" type="checkbox"/> 調査中   |
|                    | 検出された放射能量の状況, 検出された放射性物質の状況又は主な施設・設備の状況等                           | 6号機タービン建屋滞留水の屋外仮設タンクからメガフロートへの移送についてですが、本日の移送は行わず、明日以降継続して実施することとします。   |
| その他特定事象の把握に参考となる情報 | 被ばく者の状況及び汚染拡大の有無 (確認時刻 時 分)  | 被ばく者の状況<br><input type="checkbox"/> 無<br><input type="checkbox"/> 有: 被ばく者 名, 要救助者 名<br>汚染拡大の有無<br><input type="checkbox"/> 無<br><input type="checkbox"/> 有: |
|                    | 気象情報 (確認時刻 時 分)  | ・天候:<br>・風向: 方位<br>・風速: m/s<br>・大気安定度: _____  |
|                    | 周辺環境への影響   | <input type="checkbox"/> 無<br><input type="checkbox"/> 有:   |
|                    | 応急措置   |   |

8/7 11:08

920

1/19

様式 8-1 (1/4)

異常事態連絡様式 (第2報以降) (原子炉施設)

※ 各項目について、情報が得られたものから記入し、迅速に連絡することとする。

平成23年8月7日 (第 報)  
 発信時刻 10時24分  
 (第15条-919報)

経済産業大臣、福島県知事、大熊町長、双葉町長 殿

通報者名 福島第一原子力発電所長 吉田・昌郎  
 連絡先 (原子力防災管理者) 0240-32-2101 (代)

特定事象の発生について、原子力災害対策特別措置法第10条第1項の規定に基づく通報以降の情報を通報します。

|                    |  |  |  |
|--------------------|--|--|--|
| 原子力事業所及び場所         |  | 名称：東京電力株式会社 福島第一原子力発電所<br>(事業区分：電気事業)<br>場所：福島県双葉郡大熊町大字大沢字北原22   |  |
| 特定事象の発生箇所          |  | 福島第一原子力発電所   |  |
| 特定事象の発生時刻          |  | 平成23年3月11日 16時36分 (24時間表示)   |  |
| 発生した特定事象の概要        | 特定事象の種類                                  | ㊦ 非常用炉心冷却装置注水不能<br>原子力緊急事態に該当 (■する, しない)   |  |
|                    | 想定される原因                                  | <input type="checkbox"/> 特定 <input checked="" type="checkbox"/> 調査中  |  |
|                    | 検出された放射能量の状況, 検出された放射性物質の状況又は主な施設・設備の状況等 | プラント状況 (8月7日0時00分現在) 及び、発電所敷地内におけるモニタリング結果 (8月7日10時00分現在) 並びに発電所周辺で採取した海水と空気中の放射性物質の核種分析結果 (採取日8月6日)、サブドレン等の核種分析結果 (採取日8月6日)、海底土の核種分析結果 (採取日8月6日) を報告します。<br>なお、海水核種分析結果 (沖合) については、悪天候のため一部採取しておりません。 |  |
| その他特定事象の把握に参考となる情報 | 被ばく者の状況及び汚染拡大の有無 (確認時刻 時 分)              | 被ばく者の状況<br><input type="checkbox"/> 無<br><input type="checkbox"/> 有：被ばく者 名, 要救助者 名<br>汚染拡大の有無<br><input type="checkbox"/> 無<br><input type="checkbox"/> 有：   |  |
|                    | 気象情報 (確認時刻 10時00分)                       | ・天候： 晴れ<br>・風向：方位 東<br>・風速： 2.5 m/s<br>・大気安定度： _____   |  |
|                    | 周辺環境への影響                                 | <input type="checkbox"/> 無<br><input type="checkbox"/> 有：  |  |
|                    | 応急措置                                     |  |  |



福島第一原子力発電所 プラント関連パラメータ (水位・圧力・温度などのデータ)

8月7日 6:00 現在

【計器故障】  
各計器類については、地震やその他の緊急進取の影響を受けて、通常の使用環境を越えているものもあり、正しく測定されていない可能性のある計器も存在している。プラントの状況を把握するために、このような計器の不確かさも考慮したうえで、複数の計器から得られる情報を活用して変化の傾向にも注目して総合的に判断している。

| 号機                | 1号機   | 2号機  | 3号機  | 4号機                           | 5号機                             | 6号機                            |
|-------------------|---|--|--|-------------------------------|---------------------------------|--------------------------------|
| 原子炉注水状況           | 給水ポンプを用いた給水注入中。<br>流量3.7m <sup>3</sup> /h<br>(8/7 5:00現在)   | 給水ポンプを用いた給水注入中。<br>流量3.7m <sup>3</sup> /h<br>(8/7 5:00現在)  | 給水ポンプを用いた給水注入中。<br>流量9.1m <sup>3</sup> /h<br>(8/7 5:00現在)  |                               | ※2<br>(原子炉の除熱機能が維持されており、注水不変)   |                                |
| 原子炉水位             | 燃料罐A: 777mm<br>燃料罐B: 1650mm<br>※3   | 燃料罐A: 1850mm<br>燃料罐B: 2150mm<br>※3   | 燃料罐A: 1800mm<br>燃料罐B: 2250mm<br>※3   |                               | 停止域<br>1984mm<br>(8/7 6:00 現在)  | 停止域<br>2160mm<br>(8/7 6:00 現在) |
| 原子炉圧力             | A系: 0.023 MPa g<br>B系: 1MPa g<br>(8/7 5:00 現在)  | A系: 0.029 MPa g<br>B系: 1MPa g<br>(8/7 5:00 現在)   | A系: 0.174 MPa g<br>B系: 0.102 MPa g<br>(8/7 5:00 現在)  | (A) ※3<br>(C) ※3              | 0.010 MPa g<br>(8/7 6:00 現在)    | 0.018 MPa g<br>(8/7 6:00 現在)   |
| 原子炉水温度            | (系統流量がないため採取不可)   |  |  |                               |                                 |                                |
| 原子炉圧力容器<br>まわり温度  | 給水/入水温度: 104.3℃<br>圧力容器下部温度: 93.6℃<br>(8/7 5:00 現在)   | 給水/入水温度: 110.4℃<br>圧力容器下部温度: 119.7℃<br>(8/7 5:00 現在)   | 給水/入水温度: 115.4℃<br>圧力容器下部温度: 107.9℃<br>(8/7 5:00 現在)   |                               | ※2<br>(原子炉水温度にて監視中)             |                                |
| D/W・S/C 圧力        | D/W: 0.1310 MPa abs<br>S/C: 0.110 MPa abs<br>(8/7 5:00 現在)  | D/W: 0.130 MPa abs<br>S/C: 777mm<br>(8/7 5:00 現在) ※1   | D/W: 0.1015 MPa abs<br>S/C: 0.1843 MPa abs<br>(8/7 5:00 現在)  | ※2<br>(全燃料取出中につき監視対象外)        |                                 |                                |
| D/W<br>変調気温度      | RPVヘッドシール: 93.5℃<br>HVH戻り: 95.0℃<br>(8/7 5:00 現在)   | RPVヘッドシール: 94℃<br>HVH戻り: 121℃<br>(8/7 5:00 現在) ※3  | RPVヘッドシール: 124.1℃<br>HVH戻り: 114.9℃<br>(8/7 5:00 現在) ※3   |                               |                                 |                                |
| CAMS 放射線<br>モニタ   | D/W(A): 2.00E+00 Sv/h ※1<br>B: 7.43E+01 Sv/h ※1<br>S/C(A): 7.03E+01 Sv/h<br>B: 7.25E+01 Sv/h<br>(8/7 5:00 現在) | D/W(A): 1.13E+01 Sv/h<br>B: 1.49E+01 Sv/h<br>S/C(A): 1.49E+01 Sv/h<br>B: 6.61E+00 Sv/h<br>(8/7 5:00 現在) ※1 | D/W(A): 3.83E+00 Sv/h ※3<br>B: 2.79E+00 Sv/h<br>S/C(A): 3.43E+01 Sv/h<br>B: 3.25E+01 Sv/h<br>(8/7 5:00 現在) |                               | ※2<br>(原子炉の除熱機能が維持されているため監視対象外) |                                |
| S/C 温度            | A系: 45.7℃<br>B系: 45.5℃<br>(8/7 5:00 現在)   | A系: 49.2℃<br>B系: 49.1℃<br>(8/7 5:00 現在)  | A系: 45.6℃<br>B系: 45.7℃<br>(8/7 5:00 現在)  |                               |                                 |                                |
| DAW 設計圧力          | 0.384 MPa g (0.485 MPa abs)   | 0.384 MPa g (0.485 MPa abs)  | 0.384 MPa g (0.485 MPa abs)  |                               |                                 |                                |
| D/W 最高使用圧力        | 0.427 MPa g (0.528 MPa abs)   | 0.427 MPa g (0.528 MPa abs)  | 0.427 MPa g (0.528 MPa abs)  |                               |                                 |                                |
| 使用済燃料プール<br>温度    | ※1  | 35.0℃<br>(8/7 5:00 現在)   | 32.6℃<br>(8/7 5:00 現在)   | 41℃<br>(8/7 5:00 現在)          | 27.9℃<br>(8/7 6:00 現在)          | 33.5℃<br>(8/7 6:00 現在)         |
| FPC 及びサーキット<br>バル | ※1  | 1600mm<br>(8/7 5:00 現在)  | ※1   | 2500mm<br>(8/7 5:00 現在)       | ※2                              |                                |
| 電源                | 外部電源受電中 (P/C2C)   |  | 外部電源受電中 (P/C4D)  |                               | 外部電源受電中                         |                                |
| その他情報             |   |  |  | 共用プール<br>35℃<br>(8/6 6:20 現在) | 5u: SHCモード<br>(7/15 14:45~)     | 6u: SHCモード<br>(8/6 18:45~)     |

圧力換算 ゲージ圧(MPa g) = 絶対圧(MPa abs) - 大気圧(標準大気圧0.1013 MPa)  
絶対圧(MPa abs) = ゲージ圧(MPa g) + 大気圧(標準大気圧0.1013 MPa)

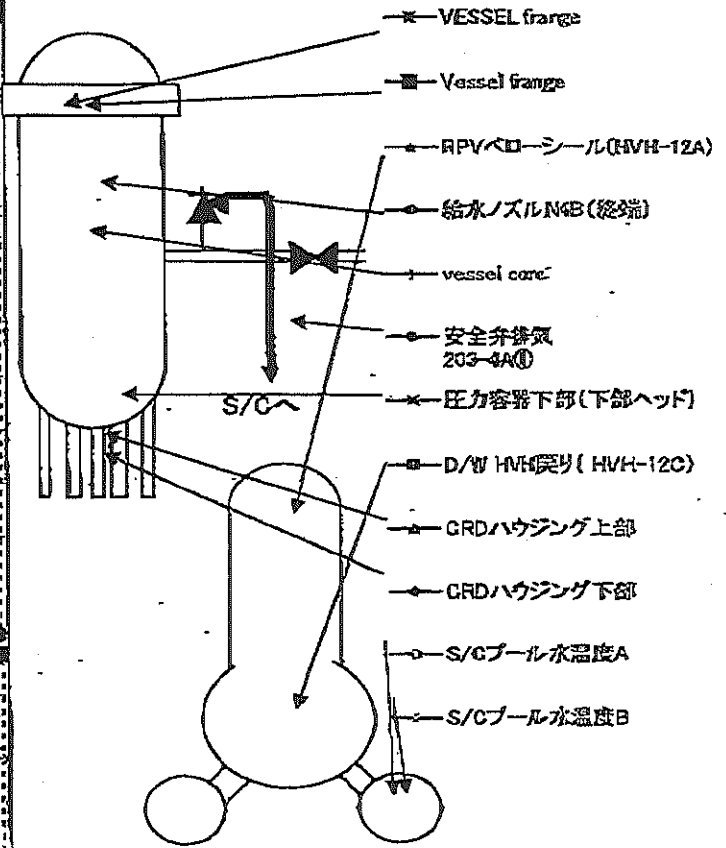
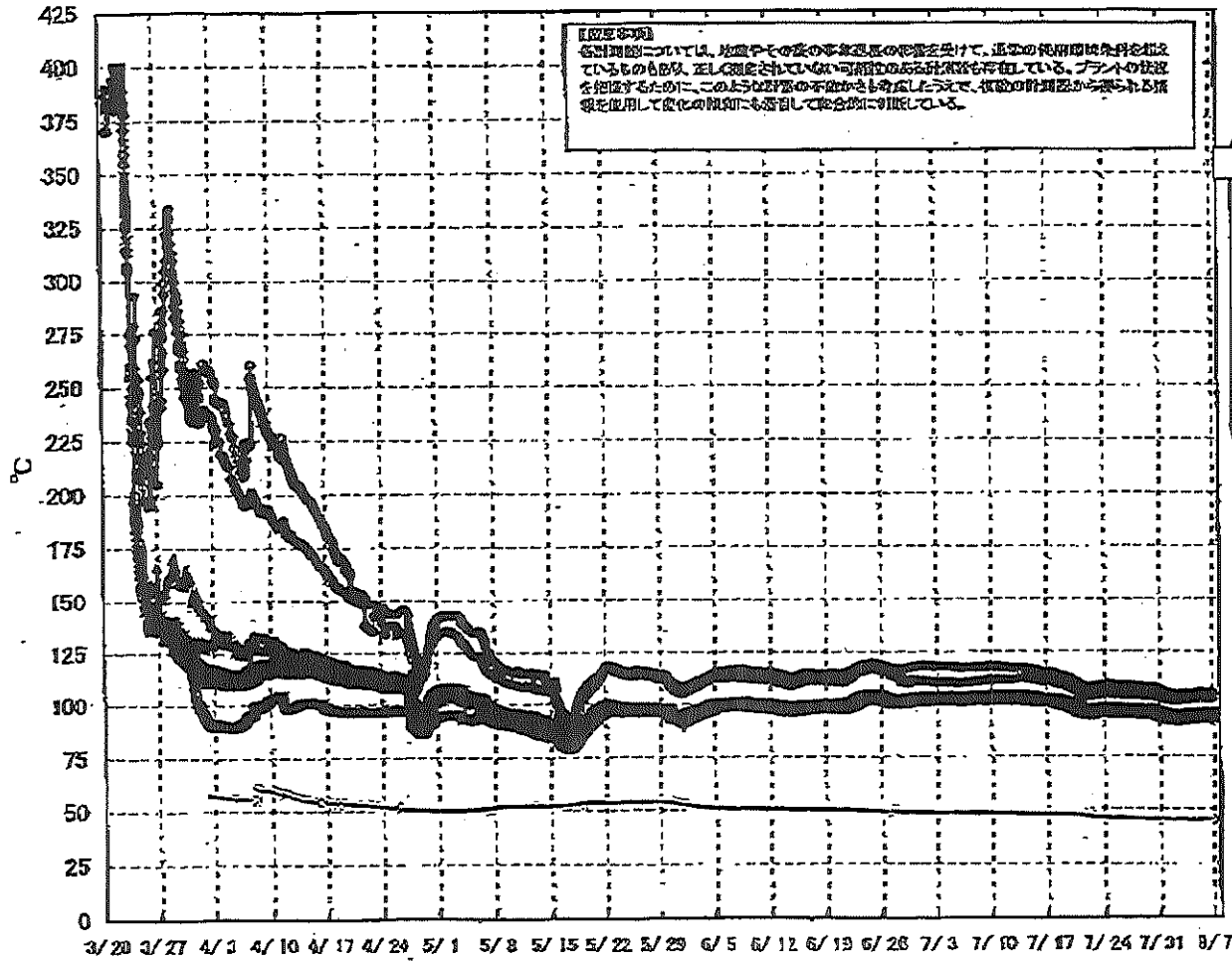
※1: 計器不良  
※2: データ採取対象外  
※3: 状況判断を継続中

2/19

No. 5617 P. 2  
東京電力(株)原子力安全推進部

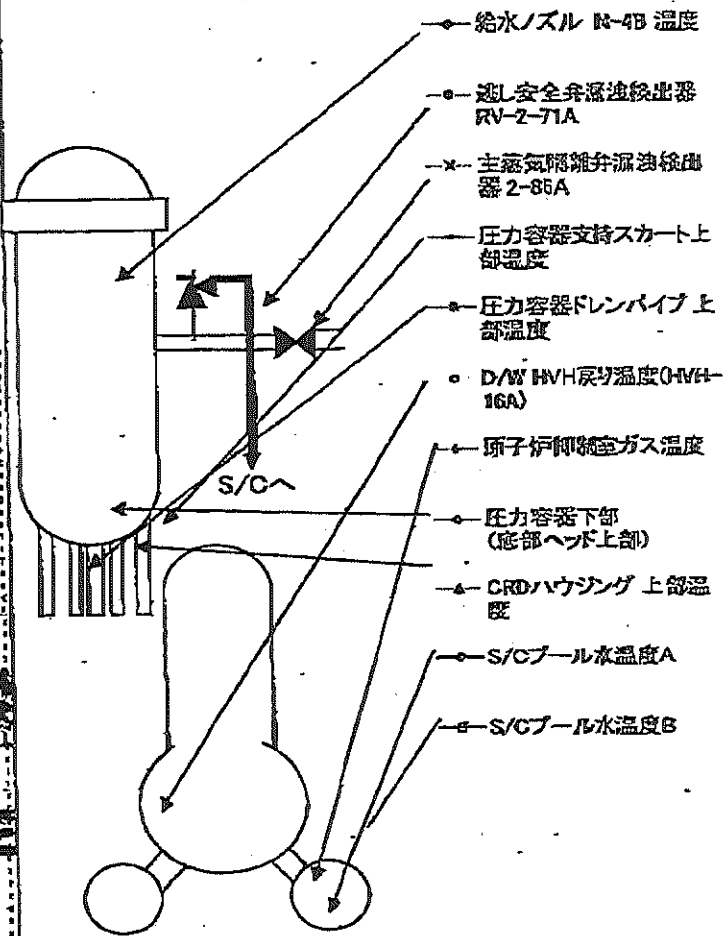
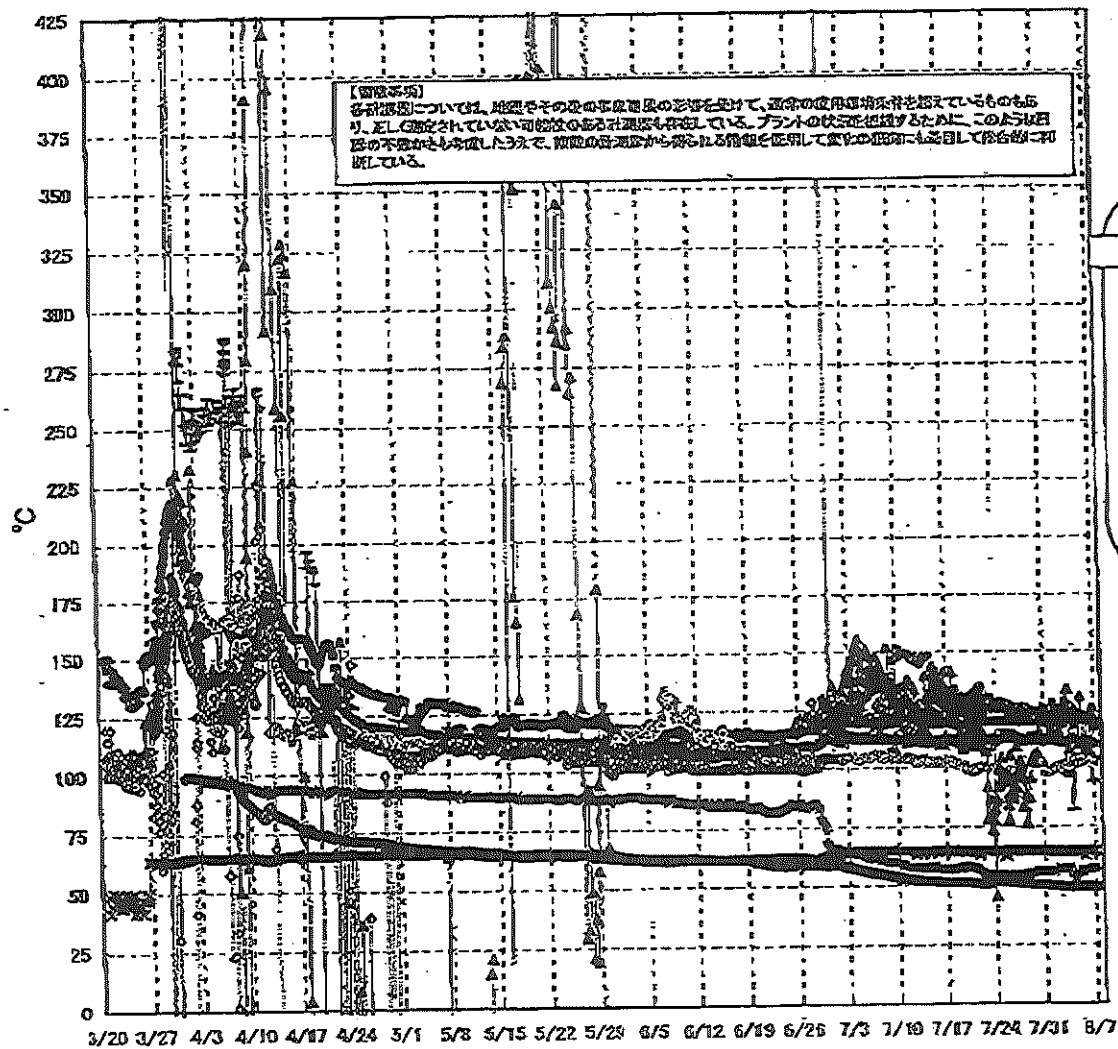
2011年 8月 7日 10時02分

# 福島第一原子力発電所 1号機 温度に関するパラメータ (代表点)



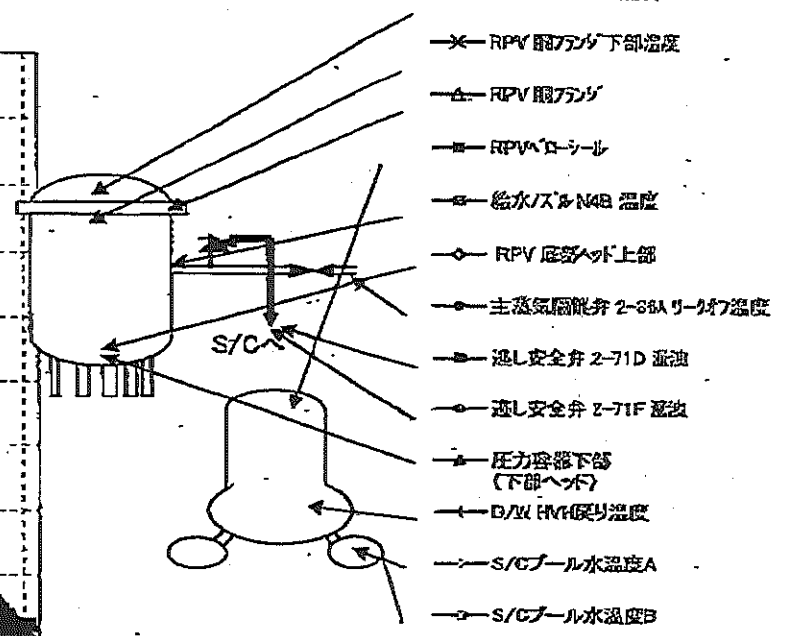
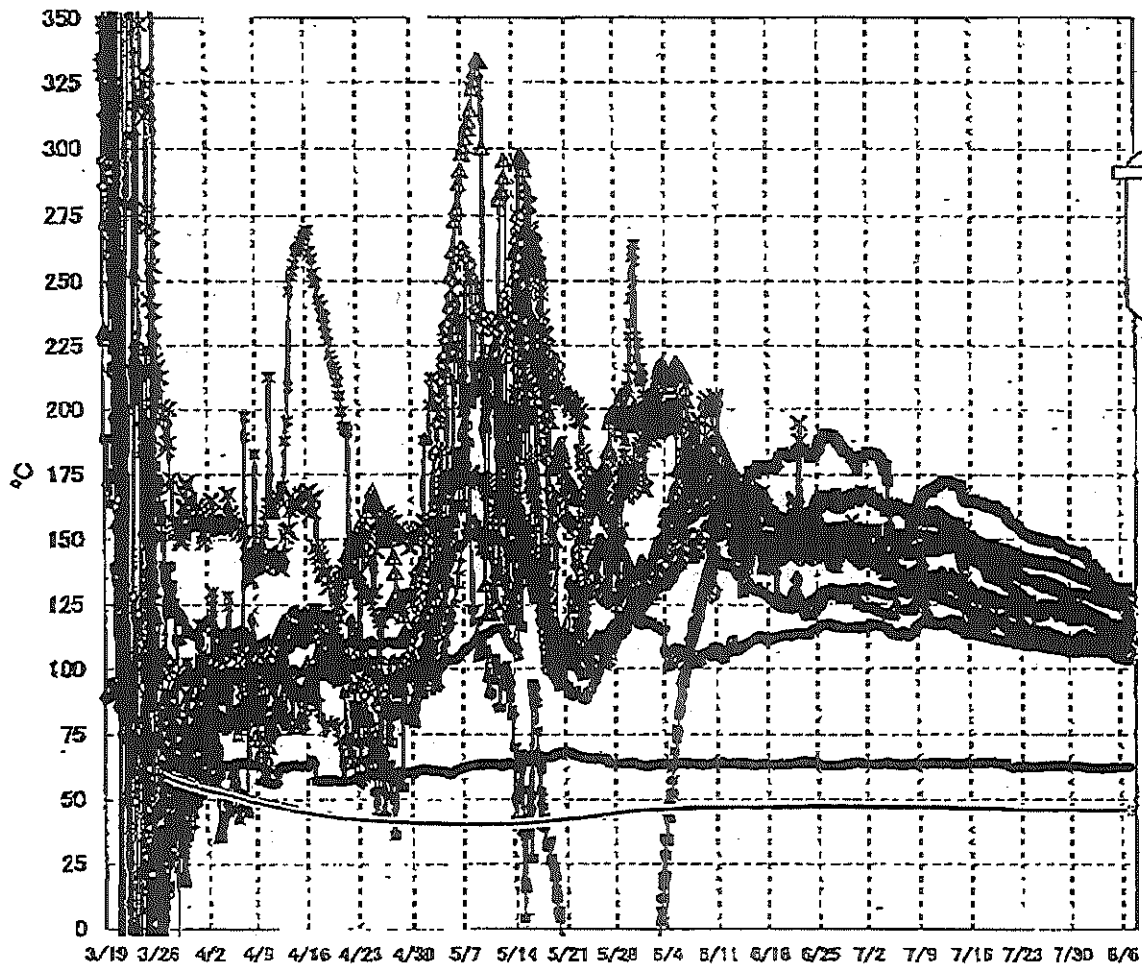
3/19

# 福島第一原子力発電所 2号機 温度に関するパラメータ(代表点)



4/19

# 福島第一原子力発電所 3号機 温度に関するパラメータ(代表点)



- ▲ RPV スタッドボルト温度
- × RPV 胴ファンダ下部温度
- △ RPV 胴ファンダ
- RPV パーシール
- ◀ 給水スル N4B 温度
- ◇ RPV 底釜ヘッド上部
- 主蒸気層配弁 2-34A リーク温度
- ▶ 遮断安全弁 2-71D 蒸気
- 遮断安全弁 2-71F 蒸気
- ▲ 压力容器下部 (下部ヘッド)
- ← D/W HWH 戻り温度
- S/C プール水温度 A
- ◀ S/C プール水温度 B

**【留意事項】**  
 各計測器については、地震やその後の事故進展の影響を受けて、通常の使用環境条件を超えているものもあり、正しく測定されていない可能性のある計測器も存在している。プラントの状況を把握するために、このような計測器の不確かさも考慮したうえで、複数の計測器から得られる情報を使用して変化の傾向にも着目して総合的に判断している。

5/19



6/19

## 福島第一原子力発電所 モニタリング結果

| 場所 | 日時             | 線量率<br>( $\mu\text{Sv/h}$ ) | 中性子線量率<br>( $\mu\text{Sv/h}$ ) | 天候 | 風向  | 風速<br>(m/s) |
|----|----------------|-----------------------------|--------------------------------|----|-----|-------------|
| 西門 | 2011/8/6 15:00 | 13.2                        | <0.01                          | 晴れ | SE  | 0.9         |
| 西門 | 2011/8/6 15:10 | 13.1                        | <0.01                          | 晴れ | E   | 1.1         |
| 西門 | 2011/8/6 15:20 | 13.3                        | <0.01                          | 晴れ | E   | 0.9         |
| 西門 | 2011/8/6 15:30 | 13.1                        | <0.01                          | 晴れ | NE  | 1.7         |
| 西門 | 2011/8/6 15:40 | 13.1                        | <0.01                          | 晴れ | E   | 1.9         |
| 西門 | 2011/8/6 15:50 | 13.1                        | <0.01                          | 晴れ | NE  | 2.3         |
| 西門 | 2011/8/6 16:00 | 13.1                        | <0.01                          | 晴れ | E   | 1.4         |
| 西門 | 2011/8/6 16:10 | 13.1                        | <0.01                          | 晴れ | E   | 1.2         |
| 西門 | 2011/8/6 16:20 | 13.1                        | <0.01                          | 晴れ | N   | 1.1         |
| 西門 | 2011/8/6 16:30 | 13.1                        | <0.01                          | 晴れ | S   | 0.7         |
| 西門 | 2011/8/6 16:40 | 13.2                        | <0.01                          | 晴れ | SW  | 0.6         |
| 西門 | 2011/8/6 16:50 | 13.1                        | <0.01                          | 晴れ | SE  | 0.5         |
| 西門 | 2011/8/6 17:00 | 13.0                        | <0.01                          | 晴れ | NW  | 0.5         |
| 西門 | 2011/8/6 17:10 | 13.1                        | <0.01                          | 晴れ | NW  | 0.4         |
| 西門 | 2011/8/6 17:20 | 13.1                        | <0.01                          | 晴れ | E   | 0.3         |
| 西門 | 2011/8/6 17:30 | 13.0                        | <0.01                          | 晴れ | E   | 0.9         |
| 西門 | 2011/8/6 17:40 | 13.1                        | <0.01                          | 晴れ | SW  | 0.7         |
| 西門 | 2011/8/6 17:50 | 13.0                        | <0.01                          | 晴れ | SSE | 0.4         |
| 西門 | 2011/8/6 18:00 | 13.1                        | <0.01                          | 晴れ | SSE | 0.3         |
| 西門 | 2011/8/6 18:10 | 13.0                        | <0.01                          | 晴れ | SSW | 0.5         |
| 西門 | 2011/8/6 18:20 | 13.3                        | <0.01                          | 晴れ | NW  | 0.3         |
| 西門 | 2011/8/6 18:30 | 13.1                        | <0.01                          | 晴れ | SW  | 0.3         |
| 西門 | 2011/8/6 18:40 | 13.1                        | <0.01                          | 晴れ | SE  | 0.3         |
| 西門 | 2011/8/6 18:50 | 13.1                        | <0.01                          | 晴れ | ESE | 0.2         |
| 西門 | 2011/8/6 19:00 | 13.1                        | <0.01                          | 晴れ | S   | 0.3         |
| 西門 | 2011/8/6 19:10 | 13.1                        | <0.01                          | 晴れ | NNE | 0.3         |
| 西門 | 2011/8/6 19:20 | 13.1                        | <0.01                          | 晴れ | S   | 0.2         |
| 西門 | 2011/8/6 19:30 | 13.1                        | <0.01                          | 晴れ | SSW | 0.3         |
| 西門 | 2011/8/6 19:40 | 13.1                        | <0.01                          | 晴れ | SSW | 0.3         |
| 西門 | 2011/8/6 19:50 | 13.1                        | <0.01                          | 晴れ | W   | 0.3         |
| 西門 | 2011/8/6 20:00 | 13.1                        | <0.01                          | 晴れ | SE  | 0.3         |
| 西門 | 2011/8/6 20:10 | 13.1                        | <0.01                          | 晴れ | SW  | 0.3         |
| 西門 | 2011/8/6 20:20 | 13.2                        | <0.01                          | 晴れ | SW  | 0.3         |
| 西門 | 2011/8/6 20:30 | 13.1                        | <0.01                          | 晴れ | NE  | 0.3         |
| 西門 | 2011/8/6 20:40 | 13.1                        | <0.01                          | 晴れ | W   | 0.3         |
| 西門 | 2011/8/6 20:50 | 13.1                        | <0.01                          | 晴れ | NE  | 0.3         |
| 西門 | 2011/8/6 21:00 | 13.1                        | <0.01                          | 晴れ | S   | 0.4         |
| 西門 | 2011/8/6 21:10 | 13.1                        | <0.01                          | 晴れ | N   | 0.3         |
| 西門 | 2011/8/6 21:20 | 13.0                        | <0.01                          | 晴れ | SW  | 0.3         |
| 西門 | 2011/8/6 21:30 | 13.0                        | <0.01                          | 晴れ | E   | 0.4         |
| 西門 | 2011/8/6 21:40 | 13.1                        | <0.01                          | 晴れ | NW  | 0.3         |
| 西門 | 2011/8/6 21:50 | 13.0                        | <0.01                          | 晴れ | N   | 0.2         |
| 西門 | 2011/8/6 22:00 | 13.0                        | <0.01                          | 晴れ | E   | 0.2         |
| 西門 | 2011/8/6 22:10 | 13.1                        | <0.01                          | 晴れ | WSW | 0.2         |
| 西門 | 2011/8/6 22:20 | 13.1                        | <0.01                          | 晴れ | W   | 0.3         |
| 西門 | 2011/8/6 22:30 | 13.1                        | <0.01                          | 晴れ | SW  | 0.3         |
| 西門 | 2011/8/6 22:40 | 13.1                        | <0.01                          | 晴れ | ESE | 0.4         |
| 西門 | 2011/8/6 22:50 | 13.1                        | <0.01                          | 晴れ | E   | 0.4         |
| 西門 | 2011/8/6 23:00 | 13.0                        | <0.01                          | 晴れ | NW  | 0.2         |
| 西門 | 2011/8/6 23:10 | 13.0                        | <0.01                          | 晴れ | NW  | 0.3         |
| 西門 | 2011/8/6 23:20 | 13.1                        | <0.01                          | 晴れ | NW  | 0.3         |
| 西門 | 2011/8/6 23:30 | 13.0                        | <0.01                          | 晴れ | WSW | 1.4         |
| 西門 | 2011/8/6 23:40 | 13.0                        | <0.01                          | 晴れ | WSW | 0.6         |
| 西門 | 2011/8/6 23:50 | 13.0                        | <0.01                          | 晴れ | NW  | 0.4         |
| 西門 | 2011/8/7 0:00  | 13.1                        | <0.01                          | 晴れ | SW  | 0.4         |
| 西門 | 2011/8/7 0:10  | 13.0                        | <0.01                          | 晴れ | W   | 0.4         |
| 西門 | 2011/8/7 0:20  | 13.0                        | <0.01                          | 晴れ | W   | 0.4         |
| 西門 | 2011/8/7 0:30  | 13.0                        | <0.01                          | 晴れ | NW  | 0.4         |
| 西門 | 2011/8/7 0:40  | 13.0                        | <0.01                          | 晴れ | SW  | 0.4         |
| 西門 | 2011/8/7 0:50  | 13.1                        | <0.01                          | 晴れ | N   | 0.4         |

7/19

## 福島第一原子力発電所 モニタリング結果

| 場所 | 日時             | 線量率<br>( $\mu\text{Sv/h}$ ) | 中性子線量率<br>( $\mu\text{Sv/h}$ ) | 天候 | 風向  | 風速<br>(m/s) |
|----|----------------|-----------------------------|--------------------------------|----|-----|-------------|
| 西門 | 2011/8/7 1:20  | 13.0                        | <0.01                          | 晴れ | NW  | 0.3         |
| 西門 | 2011/8/7 1:30  | 13.0                        | <0.01                          | 晴れ | W   | 0.3         |
| 西門 | 2011/8/7 1:40  | 13.0                        | <0.01                          | 晴れ | WSW | 0.3         |
| 西門 | 2011/8/7 1:50  | 13.0                        | <0.01                          | 晴れ | W   | 0.3         |
| 西門 | 2011/8/7 2:00  | 13.1                        | <0.01                          | 晴れ | W   | 0.5         |
| 西門 | 2011/8/7 2:10  | 13.1                        | <0.01                          | 晴れ | NW  | 0.3         |
| 西門 | 2011/8/7 2:20  | 13.1                        | <0.01                          | 晴れ | W   | 0.3         |
| 西門 | 2011/8/7 2:30  | 13.1                        | <0.01                          | 晴れ | W   | 0.4         |
| 西門 | 2011/8/7 2:40  | 13.1                        | <0.01                          | 晴れ | SW  | 0.3         |
| 西門 | 2011/8/7 2:50  | 13.1                        | <0.01                          | 晴れ | S   | 0.4         |
| 西門 | 2011/8/7 3:00  | 13.0                        | <0.01                          | 晴れ | N   | 0.2         |
| 西門 | 2011/8/7 3:10  | 13.0                        | <0.01                          | 晴れ | N   | 0.2         |
| 西門 | 2011/8/7 3:20  | 13.1                        | <0.01                          | 晴れ | S   | 0.2         |
| 西門 | 2011/8/7 3:30  | 13.0                        | <0.01                          | 晴れ | W   | 0.2         |
| 西門 | 2011/8/7 3:40  | 13.1                        | <0.01                          | 晴れ | NE  | 0.2         |
| 西門 | 2011/8/7 3:50  | 13.1                        | <0.01                          | 晴れ | N   | 0.2         |
| 西門 | 2011/8/7 4:00  | 13.1                        | <0.01                          | 晴れ | SSW | 0.2         |
| 西門 | 2011/8/7 4:10  | 13.0                        | <0.01                          | 晴れ | W   | 0.2         |
| 西門 | 2011/8/7 4:20  | 13.1                        | <0.01                          | 晴れ | WNW | 0.2         |
| 西門 | 2011/8/7 4:30  | 13.1                        | <0.01                          | 晴れ | NW  | 0.2         |
| 西門 | 2011/8/7 4:40  | 13.0                        | <0.01                          | 晴れ | WSW | 0.3         |
| 西門 | 2011/8/7 4:50  | 13.0                        | <0.01                          | 晴れ | N   | 0.2         |
| 西門 | 2011/8/7 5:00  | 13.0                        | <0.01                          | 晴れ | NNW | 0.2         |
| 西門 | 2011/8/7 5:10  | 13.1                        | <0.01                          | 曇り | N   | 0.2         |
| 西門 | 2011/8/7 5:20  | 13.0                        | <0.01                          | 曇り | W   | 0.3         |
| 西門 | 2011/8/7 5:30  | 13.1                        | <0.01                          | 曇り | ENE | 0.4         |
| 西門 | 2011/8/7 5:40  | 13.0                        | <0.01                          | 曇り | N   | 0.4         |
| 西門 | 2011/8/7 5:50  | 12.9                        | <0.01                          | 曇り | NNE | 0.2         |
| 西門 | 2011/8/7 6:00  | 13.0                        | <0.01                          | 曇り | SE  | 0.3         |
| 西門 | 2011/8/7 6:10  | 13.0                        | <0.01                          | 曇り | E   | 0.7         |
| 西門 | 2011/8/7 6:20  | 12.9                        | <0.01                          | 曇り | E   | 0.9         |
| 西門 | 2011/8/7 6:30  | 12.9                        | <0.01                          | 曇り | N   | 0.6         |
| 西門 | 2011/8/7 6:40  | 12.9                        | <0.01                          | 曇り | ENE | 0.4         |
| 西門 | 2011/8/7 6:50  | 12.9                        | <0.01                          | 晴れ | NE  | 0.3         |
| 西門 | 2011/8/7 7:00  | 13.0                        | <0.01                          | 晴れ | NE  | 0.3         |
| 西門 | 2011/8/7 7:10  | 12.9                        | <0.01                          | 晴れ | E   | 0.5         |
| 西門 | 2011/8/7 7:20  | 13.0                        | <0.01                          | 晴れ | E   | 0.7         |
| 西門 | 2011/8/7 7:30  | 12.9                        | <0.01                          | 晴れ | NE  | 0.5         |
| 西門 | 2011/8/7 7:40  | 13.0                        | <0.01                          | 晴れ | ENE | 0.4         |
| 西門 | 2011/8/7 7:50  | 12.9                        | <0.01                          | 晴れ | E   | 0.6         |
| 西門 | 2011/8/7 8:00  | 12.9                        | <0.01                          | 晴れ | E   | 1.2         |
| 西門 | 2011/8/7 8:10  | 13.0                        | <0.01                          | 晴れ | E   | 1.1         |
| 西門 | 2011/8/7 8:20  | 12.9                        | <0.01                          | 晴れ | NE  | 0.8         |
| 西門 | 2011/8/7 8:30  | 12.9                        | <0.01                          | 晴れ | N   | 0.8         |
| 西門 | 2011/8/7 8:40  | 12.8                        | <0.01                          | 晴れ | NE  | 0.9         |
| 西門 | 2011/8/7 8:50  | 12.8                        | <0.01                          | 晴れ | NE  | 1.0         |
| 西門 | 2011/8/7 9:00  | 12.8                        | <0.01                          | 晴れ | NE  | 1.5         |
| 西門 | 2011/8/7 9:10  | 12.9                        | <0.01                          | 晴れ | N   | 1.0         |
| 西門 | 2011/8/7 9:20  | 12.8                        | <0.01                          | 晴れ | ENE | 1.4         |
| 西門 | 2011/8/7 9:30  | 12.9                        | <0.01                          | 晴れ | NE  | 1.1         |
| 西門 | 2011/8/7 9:40  | 12.8                        | <0.01                          | 晴れ | E   | 1.9         |
| 西門 | 2011/8/7 9:50  | 12.9                        | <0.01                          | 晴れ | E   | 2.4         |
| 西門 | 2011/8/7 10:00 | 12.8                        | <0.01                          | 晴れ | E   | 2.5         |

8/19

福島第一原子力発電所 モニタリングポスト空間線量率( $\mu\text{Sv/h}$ )

| 測定日時           | MP-1 | MP-2 | MP-3 | MP-4 | MP-5 | MP-6 | MP-7 | MP-8 |
|----------------|------|------|------|------|------|------|------|------|
| 2011/8/6 15:00 | 5    | 22   | 14   | 13   | 16   | 36   | 108  | 89   |
| 2011/8/6 15:10 | 5    | 22   | 14   | 13   | 16   | 36   | 108  | 89   |
| 2011/8/6 15:20 | 5    | 22   | 14   | 13   | 16   | 36   | 108  | 89   |
| 2011/8/6 15:30 | 5    | 22   | 14   | 13   | 16   | 36   | 108  | 89   |
| 2011/8/6 15:40 | 5    | 22   | 14   | 13   | 16   | 36   | 108  | 89   |
| 2011/8/6 15:50 | 5    | 22   | 14   | 13   | 16   | 36   | 108  | 89   |
| 2011/8/6 16:00 | 5    | 22   | 14   | 13   | 16   | 36   | 108  | 89   |
| 2011/8/6 16:10 | 5    | 22   | 14   | 13   | 16   | 36   | 108  | 89   |
| 2011/8/6 16:20 | 5    | 22   | 14   | 13   | 16   | 36   | 108  | 89   |
| 2011/8/6 16:30 | 5    | 22   | 14   | 13   | 16   | 36   | 108  | 89   |
| 2011/8/6 16:40 | 5    | 22   | 14   | 13   | 16   | 36   | 108  | 89   |
| 2011/8/6 16:50 | 5    | 22   | 14   | 13   | 16   | 36   | 108  | 89   |
| 2011/8/6 17:00 | 5    | 22   | 14   | 13   | 16   | 36   | 108  | 89   |
| 2011/8/6 17:10 | 5    | 22   | 14   | 13   | 16   | 36   | 108  | 89   |
| 2011/8/6 17:20 | 5    | 22   | 14   | 13   | 16   | 36   | 108  | 89   |
| 2011/8/6 17:30 | 5    | 22   | 14   | 13   | 16   | 36   | 108  | 89   |
| 2011/8/6 17:40 | 5    | 22   | 14   | 13   | 16   | 36   | 108  | 89   |
| 2011/8/6 17:50 | 5    | 22   | 14   | 13   | 16   | 36   | 108  | 89   |
| 2011/8/6 18:00 | 5    | 22   | 14   | 13   | 16   | 36   | 108  | 89   |
| 2011/8/6 18:10 | 5    | 22   | 14   | 13   | 16   | 36   | 108  | 89   |
| 2011/8/6 18:20 | 5    | 22   | 14   | 13   | 16   | 36   | 108  | 89   |
| 2011/8/6 18:30 | 5    | 22   | 14   | 13   | 16   | 36   | 108  | 89   |
| 2011/8/6 18:40 | 5    | 22   | 14   | 13   | 16   | 36   | 108  | 89   |
| 2011/8/6 18:50 | 5    | 22   | 14   | 13   | 16   | 36   | 108  | 89   |
| 2011/8/6 19:00 | 5    | 22   | 14   | 13   | 16   | 36   | 108  | 89   |
| 2011/8/6 19:10 | 5    | 22   | 14   | 13   | 16   | 36   | 108  | 89   |
| 2011/8/6 19:20 | 5    | 22   | 14   | 13   | 16   | 36   | 108  | 89   |
| 2011/8/6 19:30 | 5    | 22   | 14   | 13   | 16   | 36   | 108  | 89   |
| 2011/8/6 19:40 | 5    | 22   | 14   | 13   | 16   | 36   | 108  | 89   |
| 2011/8/6 19:50 | 5    | 22   | 14   | 13   | 16   | 36   | 108  | 89   |
| 2011/8/6 20:00 | 5    | 22   | 14   | 13   | 16   | 36   | 108  | 89   |
| 2011/8/6 20:10 | 5    | 22   | 14   | 13   | 16   | 36   | 108  | 89   |
| 2011/8/6 20:20 | 5    | 22   | 14   | 13   | 16   | 36   | 108  | 89   |
| 2011/8/6 20:30 | 5    | 22   | 14   | 13   | 16   | 36   | 108  | 89   |
| 2011/8/6 20:40 | 5    | 22   | 14   | 13   | 16   | 36   | 108  | 89   |
| 2011/8/6 20:50 | 5    | 22   | 14   | 13   | 16   | 36   | 108  | 89   |
| 2011/8/6 21:00 | 5    | 22   | 14   | 13   | 16   | 36   | 108  | 89   |
| 2011/8/6 21:10 | 5    | 22   | 14   | 13   | 16   | 36   | 108  | 89   |
| 2011/8/6 21:20 | 5    | 22   | 14   | 13   | 16   | 36   | 108  | 89   |
| 2011/8/6 21:30 | 5    | 22   | 14   | 13   | 16   | 36   | 108  | 89   |
| 2011/8/6 21:40 | 5    | 22   | 14   | 13   | 16   | 36   | 108  | 89   |
| 2011/8/6 21:50 | 5    | 22   | 14   | 13   | 16   | 36   | 108  | 89   |
| 2011/8/6 22:00 | 5    | 22   | 14   | 13   | 16   | 36   | 108  | 89   |
| 2011/8/6 22:10 | 5    | 22   | 14   | 13   | 16   | 36   | 108  | 89   |
| 2011/8/6 22:20 | 5    | 22   | 14   | 13   | 16   | 36   | 108  | 89   |
| 2011/8/6 22:30 | 5    | 22   | 14   | 13   | 16   | 36   | 108  | 89   |
| 2011/8/6 22:40 | 5    | 22   | 14   | 13   | 16   | 36   | 108  | 89   |
| 2011/8/6 22:50 | 5    | 22   | 14   | 13   | 16   | 36   | 108  | 89   |
| 2011/8/6 23:00 | 5    | 22   | 14   | 13   | 16   | 36   | 108  | 89   |
| 2011/8/6 23:10 | 5    | 22   | 14   | 13   | 16   | 36   | 108  | 89   |
| 2011/8/6 23:20 | 5    | 22   | 14   | 13   | 16   | 36   | 108  | 89   |
| 2011/8/6 23:30 | 5    | 22   | 14   | 13   | 16   | 36   | 108  | 89   |
| 2011/8/6 23:40 | 5    | 22   | 14   | 13   | 16   | 36   | 108  | 89   |
| 2011/8/6 23:50 | 5    | 22   | 14   | 13   | 16   | 36   | 108  | 89   |
| 2011/8/7 0:00  | 5    | 22   | 14   | 13   | 16   | 36   | 108  | 89   |
| 2011/8/7 0:10  | 5    | 22   | 14   | 13   | 16   | 36   | 108  | 89   |
| 2011/8/7 0:20  | 5    | 22   | 14   | 13   | 16   | 36   | 108  | 89   |
| 2011/8/7 0:30  | 5    | 22   | 14   | 13   | 16   | 36   | 108  | 89   |
| 2011/8/7 0:40  | 5    | 22   | 14   | 13   | 16   | 36   | 108  | 89   |
| 2011/8/7 0:50  | 5    | 22   | 14   | 13   | 16   | 36   | 108  | 89   |
| 2011/8/7 1:00  | 5    | 22   | 14   | 13   | 16   | 36   | 108  | 89   |

9/19

福島第一原子力発電所 モニタリングポスト空間線量率( $\mu\text{Sv/h}$ )

| 測定日時           | MP-1 | MP-2 | MP-3 | MP-4 | MP-5 | MP-6 | MP-7 | MP-8 |
|----------------|------|------|------|------|------|------|------|------|
| 2011/8/7 1:20  | 5    | 22   | 14   | 13   | 16   | 36   | 108  | 89   |
| 2011/8/7 1:30  | 5    | 22   | 14   | 13   | 16   | 36   | 108  | 89   |
| 2011/8/7 1:40  | 5    | 22   | 14   | 13   | 16   | 36   | 108  | 89   |
| 2011/8/7 1:50  | 5    | 22   | 14   | 13   | 16   | 36   | 108  | 89   |
| 2011/8/7 2:00  | 5    | 22   | 14   | 13   | 16   | 36   | 108  | 89   |
| 2011/8/7 2:10  | 5    | 22   | 14   | 13   | 16   | 36   | 108  | 89   |
| 2011/8/7 2:20  | 5    | 22   | 14   | 13   | 16   | 36   | 108  | 89   |
| 2011/8/7 2:30  | 5    | 22   | 14   | 13   | 16   | 36   | 108  | 89   |
| 2011/8/7 2:40  | 5    | 22   | 14   | 13   | 16   | 36   | 108  | 89   |
| 2011/8/7 2:50  | 5    | 22   | 14   | 13   | 16   | 36   | 108  | 89   |
| 2011/8/7 3:00  | 5    | 22   | 14   | 13   | 16   | 36   | 108  | 89   |
| 2011/8/7 3:10  | 5    | 22   | 14   | 13   | 16   | 36   | 108  | 89   |
| 2011/8/7 3:20  | 5    | 22   | 14   | 13   | 16   | 36   | 108  | 89   |
| 2011/8/7 3:30  | 5    | 22   | 14   | 13   | 16   | 36   | 108  | 89   |
| 2011/8/7 3:40  | 5    | 22   | 14   | 13   | 16   | 36   | 108  | 89   |
| 2011/8/7 3:50  | 5    | 22   | 14   | 13   | 16   | 36   | 108  | 89   |
| 2011/8/7 4:00  | 5    | 22   | 14   | 13   | 16   | 36   | 108  | 89   |
| 2011/8/7 4:10  | 5    | 22   | 14   | 13   | 16   | 36   | 108  | 89   |
| 2011/8/7 4:20  | 5    | 22   | 14   | 13   | 16   | 36   | 108  | 89   |
| 2011/8/7 4:30  | 5    | 22   | 14   | 13   | 16   | 36   | 108  | 89   |
| 2011/8/7 4:40  | 5    | 22   | 14   | 13   | 16   | 36   | 108  | 89   |
| 2011/8/7 4:50  | 5    | 22   | 14   | 13   | 16   | 36   | 108  | 89   |
| 2011/8/7 5:00  | 5    | 22   | 14   | 13   | 16   | 36   | 108  | 89   |
| 2011/8/7 5:10  | 5    | 22   | 14   | 13   | 16   | 36   | 108  | 89   |
| 2011/8/7 5:20  | 5    | 22   | 14   | 13   | 16   | 36   | 108  | 89   |
| 2011/8/7 5:30  | 5    | 22   | 14   | 13   | 16   | 36   | 108  | 89   |
| 2011/8/7 5:40  | 5    | 22   | 14   | 13   | 16   | 36   | 108  | 89   |
| 2011/8/7 5:50  | 5    | 22   | 14   | 13   | 16   | 36   | 108  | 89   |
| 2011/8/7 6:00  | 5    | 22   | 14   | 13   | 16   | 36   | 108  | 89   |
| 2011/8/7 6:10  | 5    | 22   | 14   | 13   | 16   | 36   | 108  | 89   |
| 2011/8/7 6:20  | 5    | 22   | 14   | 13   | 16   | 36   | 108  | 89   |
| 2011/8/7 6:30  | 5    | 22   | 14   | 13   | 16   | 36   | 108  | 89   |
| 2011/8/7 6:40  | 5    | 22   | 14   | 13   | 16   | 36   | 108  | 89   |
| 2011/8/7 6:50  | 5    | 22   | 14   | 13   | 16   | 36   | 108  | 89   |
| 2011/8/7 7:00  | 5    | 22   | 14   | 13   | 16   | 36   | 108  | 89   |
| 2011/8/7 7:10  | 5    | 22   | 14   | 13   | 16   | 36   | 108  | 89   |
| 2011/8/7 7:20  | 5    | 22   | 14   | 13   | 16   | 36   | 108  | 89   |
| 2011/8/7 7:30  | 5    | 22   | 14   | 13   | 16   | 36   | 108  | 89   |
| 2011/8/7 7:40  | 5    | 22   | 14   | 13   | 16   | 36   | 108  | 89   |
| 2011/8/7 7:50  | 5    | 22   | 14   | 13   | 16   | 36   | 108  | 89   |
| 2011/8/7 8:00  | 5    | 22   | 14   | 13   | 16   | 36   | 108  | 89   |
| 2011/8/7 8:10  | 5    | 22   | 14   | 13   | 16   | 36   | 108  | 89   |
| 2011/8/7 8:20  | 5    | 22   | 14   | 13   | 16   | 36   | 108  | 89   |
| 2011/8/7 8:30  | 5    | 22   | 14   | 13   | 16   | 36   | 108  | 89   |
| 2011/8/7 8:40  | 5    | 22   | 14   | 13   | 16   | 36   | 108  | 89   |
| 2011/8/7 8:50  | 5    | 22   | 14   | 13   | 16   | 36   | 108  | 89   |
| 2011/8/7 9:00  | 5    | 22   | 14   | 13   | 16   | 36   | 108  | 89   |
| 2011/8/7 9:10  | 5    | 22   | 14   | 13   | 16   | 36   | 108  | 89   |
| 2011/8/7 9:20  | 5    | 22   | 14   | 13   | 16   | 36   | 108  | 89   |
| 2011/8/7 9:30  | 5    | 22   | 14   | 13   | 16   | 36   | 108  | 89   |
| 2011/8/7 9:40  | 5    | 22   | 14   | 13   | 16   | 36   | 108  | 89   |
| 2011/8/7 9:50  | 5    | 22   | 14   | 13   | 16   | 36   | 108  | 89   |
| 2011/8/7 10:00 | 5    | 22   | 14   | 13   | 16   | 36   | 108  | 89   |

10/19

福島第一原子力発電所 モニタリング結果(可搬型MP)

| 日時             | 事務本館南側線量率<br>(mSv/h) | 正門線量率( $\mu$ Sv/h) | 西門線量率( $\mu$ Sv/h) |
|----------------|----------------------|--------------------|--------------------|
| 2011/8/6 15:00 | 0.32                 | 33                 | 12                 |
| 2011/8/6 15:30 | 0.31                 | 33                 | 12                 |
| 2011/8/6 16:00 | 0.31                 | 33                 | 12                 |
| 2011/8/6 16:30 | 0.32                 | 33                 | 12                 |
| 2011/8/6 17:00 | 0.32                 | 33                 | 12                 |
| 2011/8/6 17:30 | 0.32                 | 33                 | 12                 |
| 2011/8/6 18:00 | 0.32                 | 33                 | 12                 |
| 2011/8/6 18:30 | 0.32                 | 33                 | 12                 |
| 2011/8/6 19:00 | 0.31                 | 33                 | 12                 |
| 2011/8/6 19:30 | 0.31                 | 33                 | 12                 |
| 2011/8/6 20:00 | 0.32                 | 33                 | 12                 |
| 2011/8/6 20:30 | 0.32                 | 33                 | 12                 |
| 2011/8/6 21:00 | 0.32                 | 33                 | 12                 |
| 2011/8/6 21:30 | 0.32                 | 33                 | 12                 |
| 2011/8/6 22:00 | 0.32                 | 33                 | 12                 |
| 2011/8/6 22:30 | 0.32                 | 33                 | 12                 |
| 2011/8/6 23:00 | 0.32                 | 33                 | 12                 |
| 2011/8/6 23:30 | 0.32                 | 33                 | 12                 |
| 2011/8/7 0:00  | 0.32                 | 33                 | 12                 |
| 2011/8/7 0:30  | 0.32                 | 33                 | 12                 |
| 2011/8/7 1:00  | 0.32                 | 33                 | 12                 |
| 2011/8/7 1:30  | 0.32                 | 33                 | 12                 |
| 2011/8/7 2:00  | 0.32                 | 33                 | 12                 |
| 2011/8/7 2:30  | 0.32                 | 33                 | 12                 |
| 2011/8/7 3:00  | 0.32                 | 33                 | 12                 |
| 2011/8/7 3:30  | 0.32                 | 33                 | 12                 |
| 2011/8/7 4:00  | 0.32                 | 33                 | 12                 |
| 2011/8/7 4:30  | 0.32                 | 32                 | 12                 |
| 2011/8/7 5:00  | 0.32                 | 32                 | 12                 |
| 2011/8/7 5:30  | 0.32                 | 32                 | 13                 |
| 2011/8/7 6:00  | 0.32                 | 32                 | 12                 |
| 2011/8/7 6:30  | 0.32                 | 32                 | 12                 |
| 2011/8/7 7:00  | 0.32                 | 33                 | 12                 |
| 2011/8/7 7:30  | 0.32                 | 33                 | 12                 |
| 2011/8/7 8:00  | 0.32                 | 33                 | 12                 |
| 2011/8/7 8:30  | 0.32                 | 33                 | 12                 |
| 2011/8/7 9:00  | 0.32                 | 33                 | 12                 |
| 2011/8/7 9:30  | 0.32                 | 33                 | 12                 |
| 2011/8/7 10:00 | 0.32                 | 33                 | 12                 |

発電所敷地内における空气中放射性物質の核種分析結果

参考値

(データ集約: 8/7)

| 採取場所             | 福島第一 西門                           |             | 福島第二 MP-1<br>(参考)                 |             | /                                 |             | ②伊規則告示濃度限度<br>(Bq/cm <sup>3</sup> )<br>(別表第2第四欄 放射線<br>業務従事者の呼吸する<br>空气中の濃度限度) ※2 |
|------------------|-----------------------------------|-------------|-----------------------------------|-------------|-----------------------------------|-------------|---|
|                  | 平成23年8月6日<br>7時00分 ~ 12時00分       |             | 平成23年8月6日<br>9時39分 ~ 9時49分        |             | /                                 |             |   |
| 検出核種<br>(半減期)    | ①試料濃度 ※1<br>(Bq/cm <sup>3</sup> ) | 倍率<br>(①/②) | ①試料濃度 ※1<br>(Bq/cm <sup>3</sup> ) | 倍率<br>(①/②) | ①試料濃度 ※1<br>(Bq/cm <sup>3</sup> ) | 倍率<br>(①/②) |   |
| I-131<br>(約8日)   | ND                                | -           | ND                                | -           | /                                 | /           | 1E-03   |
| Cs-134<br>(約2年)  | 1.7E-06                           | 0.00        | ND                                | -           | /                                 | /           | 2E-03   |
| Cs-137<br>(約30年) | 1.7E-06                           | 0.00        | ND                                | -           | /                                 | /           | 3E-03   |

※1 試料濃度は、揮発性と粒子状の合計値。

0.0E-0とは、 $0.0 \times 10^{-0}$ と同じ意味である。

その他の核種については評価中。

※2 二種類以上の核種がある場合は、それぞれの濃度限度に対する倍率の総和を1と比較する。

※3 本分析における放射能濃度の検出限界値を下回る場合は、「ND」と記載。

代表3核種の検出限界値は次のとおり。揮発性のI-131が約2E-6Bq/cm<sup>3</sup>、Cs-134が約3E-6Bq/cm<sup>3</sup>、Cs-137が約3E-6Bq/cm<sup>3</sup>。

粒子状のI-131が約1E-6Bq/cm<sup>3</sup>、Cs-134が約2E-6Bq/cm<sup>3</sup>、Cs-137が約2E-6Bq/cm<sup>3</sup>。

ただし、検出限界値は検出器や試料性状により異なるため、この値以下でも検出される場合もある。

6/11

海水核種分析結果<沿岸>

参考値

(データ集約: 8/7)

| 採取場所             | 福島第一 南放水口付近<br>(1~4号機放水口から南側に約330m地点)          |             |                     |             | 福島第二 北放水口付近<br>(3, 4号機放水口付近)<br>(福島第一から約100m地点) |             | 福島第二 岩沢海岸付近<br>(1, 2号機放水口から南側に約700m地点)<br>(福島第一から約100m地点) |             | ②炉規則告示濃度限度<br>(Bq/L)<br>(別表第2第六欄<br>周辺監視区域外の<br>水中の濃度限度) |             |                    |
|------------------|--|-------------|---------------------|-------------|---|-------------|---|-------------|--|-------------|--------------------|
|                  | 福島第一 5, 6号機放水口北側<br>(5, 6号機放水口から北側に<br>約30m地点) |             | 平成23年8月6日<br>10時30分 |             | 対象外   |             | 平成23年8月6日<br>8時10分  |             |  |             | 平成23年8月6日<br>7時45分 |
| 試料採取日時           | 平成23年8月6日<br>11時15分                            |             | 平成23年8月6日<br>10時30分 |             | 対象外   |             | 平成23年8月6日<br>8時10分  |             | 平成23年8月6日<br>7時45分                                       |             |                    |
| 検出核種<br>(半減期)    | ①試料濃度<br>(Bq/L)                                | 倍率<br>(①/②) | ①試料濃度<br>(Bq/L)     | 倍率<br>(①/②) | ①試料濃度<br>(Bq/L)                                 | 倍率<br>(①/②) | ①試料濃度<br>(Bq/L)   | 倍率<br>(①/②) | ①試料濃度<br>(Bq/L)  | 倍率<br>(①/②) |                    |
| I-131<br>(約8日)   | ND   | -           | ND                  | -           | /   | /           | ND  | -           | ND   | -           | 30                 |
| Cs-134<br>(約2年)  | ND   | -           | ND                  | -           | /   | /           | ND  | -           | ND   | -           | 30                 |
| Cs-137<br>(約30年) | ND   | -           | ND                  | -           | /   | /           | ND  | -           | ND   | -           | 30                 |

※ 炉規則告示濃度は、「Bq/m<sup>3</sup>」の表記を「Bq/L」に換算した値  
 ※ その他の核種については評価中。  
 ※ 二種超以上の核種がある場合は、それぞれの濃度限度に対する倍率の総和を1と比較する。  
 本分析における海水の放射能濃度の検出限界値を下回る場合は、「ND」と記載。  
 代表3核種の検出限界値は次のとおり。I-131が約8Bq/L、Cs-134が約22Bq/L、Cs-137が約24Bq/L。  
 ただし、検出限界値は検出器や試料性状により異なるため、この値以下でも検出される場合もある。

12/19

71  
1100.00  
11/11/2023 10:11:17

海水核種分析結果<沖合 1/2>

参考値

(データ集約 : 8/7)

| 採取場所             | 原町区沖合3km<br>上層     |             | 原町区沖合3km<br>下層     |             | 小高区沖合3km<br>上層     |             | 小高区沖合3km<br>下層     |             | 岩沢海岸沖合3km<br>上層    |             | 岩沢海岸沖合3km<br>下層    |             | ②炉規制告示濃度限度<br>(Bq/L)<br>(調査第2第六期<br>周辺監視区域外の<br>水中の濃度限度) |
|------------------|--------------------|-------------|--------------------|-------------|--------------------|-------------|--------------------|-------------|--------------------|-------------|--------------------|-------------|--|
| 試料採取日時刻          | 平成23年8月6日<br>8時45分 |             | 平成23年8月6日<br>8時45分 |             | 平成23年8月6日<br>8時45分 |             | 平成23年8月6日<br>9時00分 |             | 平成23年8月6日<br>6時50分 |             | 平成23年8月6日<br>6時50分 |             |  |
| 検出核種<br>(半減期)    | ①試料濃度<br>(Bq/L)    | 倍率<br>(①/②) | ①試料濃度<br>(Bq/L)    | 倍率<br>(①/②) | ①試料濃度<br>(Bq/L)    | 倍率<br>(①/②) | ①試料濃度<br>(Bq/L)    | 倍率<br>(①/②) | ①試料濃度<br>(Bq/L)    | 倍率<br>(①/②) | ①試料濃度<br>(Bq/L)    | 倍率<br>(①/②) |  |
| I-131<br>(約8日)   | ND                 | -           | ND                 | -           | ND                 | -           | ND                 | -           | ND                 | -           | ND                 | -           | 40   |
| Cs-134<br>(約2年)  | ND                 | -           | ND                 | -           | ND                 | -           | ND                 | -           | ND                 | -           | ND                 | -           | 60   |
| Cs-137<br>(約30年) | ND                 | -           | ND                 | -           | ND                 | -           | ND                 | -           | ND                 | -           | ND                 | -           | 90   |

| 採取場所             | 小高区沖合2km<br>上層     |             | 小高区沖合2km<br>下層     |             | 岩沢海岸沖合2km<br>上層    |             | 岩沢海岸沖合2km<br>下層    |             |                 |             |                 |             | ②炉規制告示濃度限度<br>(Bq/L)<br>(調査第2第六期<br>周辺監視区域外の<br>水中の濃度限度) |
|------------------|--------------------|-------------|--------------------|-------------|--------------------|-------------|--------------------|-------------|-----------------|-------------|-----------------|-------------|--|
| 試料採取日時刻          | 平成23年8月6日<br>9時20分 |             | 平成23年8月6日<br>8時20分 |             | 平成23年8月6日<br>7時15分 |             | 平成23年8月6日<br>7時15分 |             |                 |             |                 |             |  |
| 検出核種<br>(半減期)    | ①試料濃度<br>(Bq/L)    | 倍率<br>(①/②) | ①試料濃度<br>(Bq/L)    | 倍率<br>(①/②) | ①試料濃度<br>(Bq/L)    | 倍率<br>(①/②) | ①試料濃度<br>(Bq/L)    | 倍率<br>(①/②) | ①試料濃度<br>(Bq/L) | 倍率<br>(①/②) | ①試料濃度<br>(Bq/L) | 倍率<br>(①/②) |  |
| I-131<br>(約8日)   | ND                 | -           | ND                 | -           | ND                 | -           | ND                 | -           |                 |             |                 |             | 40   |
| Cs-134<br>(約2年)  | ND                 | -           | ND                 | -           | ND                 | -           | ND                 | -           |                 |             |                 |             | 60   |
| Cs-137<br>(約30年) | ND                 | -           | ND                 | -           | ND                 | -           | ND                 | -           |                 |             |                 |             | 90   |

※ 炉規制告示濃度は、「Bq/cm<sup>3</sup>」の表記を「Bq/L」に換算した値  
 ※ その他の核種については詳細中。  
 ※ 二種類以上の核種がある場合は、それぞれの濃度限度に対する倍率の最小値を1と比較する。  
 ※ 本分析における海水の放射能濃度の検出限界値を下回る場合は、「ND」と記載。  
 代表3核種の検出限界値は次のとおり。I-131が約3Bq/L、Cs-134が約48Bq/L、Cs-137が約48Bq/L。  
 ただし、検出限界値は検出器や試料性状により異なるため、この値以下でも検出される場合もある。

13/19



海水核種分析結果<沖合 2/2>

※参考値

(データ集約: 8/7)

| 採取場所            | 沼の内沖合2km<br>上層      |             | 沼の内沖合5km<br>下層      |             | 沼の内沖合15km<br>上層     |             | 沼の内沖合15km<br>中層     |             | 沼の内沖合15km<br>下層     |             | 沼の内沖合30km<br>上層   |             | ②炉種別告示濃度限度<br>(Bq/L)<br>(別添第2第六欄<br>周辺監視区域外の<br>水中の濃度限度) |
|-----------------|---------------------|-------------|---------------------|-------------|---------------------|-------------|---------------------|-------------|---------------------|-------------|-------------------|-------------|--|
| 試料採取日時          | 平成23年8月6日<br>11時10分 |             | 平成23年8月6日<br>11時10分 |             | 平成23年8月6日<br>10時20分 |             | 平成23年8月6日<br>10時20分 |             | 平成23年8月6日<br>10時20分 |             | 平成23年8月6日<br>採取中止 |             |  |
| 核種名<br>(半減期)    | ①試料濃度<br>(Bq/L)     | 倍率<br>(①/②) | ①試料濃度<br>(Bq/L)     | 倍率<br>(①/②) | ①試料濃度<br>(Bq/L)     | 倍率<br>(①/②) | ①試料濃度<br>(Bq/L)     | 倍率<br>(①/②) | ①試料濃度<br>(Bq/L)     | 倍率<br>(①/②) | ①試料濃度<br>(Bq/L)   | 倍率<br>(①/②) |  |
| I-131<br>(83日)  | ND                  | -           | ND                  | -           | ND                  | -           | ND                  | -           | ND                  | -           | /                 | /           | 40   |
| Cs-134<br>(82年) | ND                  | -           | ND                  | -           | ND                  | -           | ND                  | -           | ND                  | -           | /                 | /           | 60   |
| Cs-137<br>(89年) | ND                  | -           | ND                  | -           | ND                  | -           | ND                  | -           | ND                  | -           | /                 | /           | 90   |

| 採取場所            | 沼の内沖合30km<br>中層   |             | 沼の内沖合30km<br>下層   |             | 沼の内沖合30km<br>中層 |             | 沼の内沖合30km<br>中層 |             | 沼の内沖合30km<br>中層 |             | 沼の内沖合30km<br>中層 |             | ②炉種別告示濃度限度<br>(Bq/L)<br>(別添第2第六欄<br>周辺監視区域外の<br>水中の濃度限度) |
|-----------------|-------------------|-------------|-------------------|-------------|-----------------|-------------|-----------------|-------------|-----------------|-------------|-----------------|-------------|--|
| 試料採取日時          | 平成23年8月6日<br>採取中止 |             | 平成23年8月6日<br>採取中止 |             | 採取中止            |             | 採取中止            |             | 採取中止            |             | 採取中止            |             |  |
| 核種名<br>(半減期)    | ①試料濃度<br>(Bq/L)   | 倍率<br>(①/②) | ①試料濃度<br>(Bq/L)   | 倍率<br>(①/②) | ①試料濃度<br>(Bq/L) | 倍率<br>(①/②) | ①試料濃度<br>(Bq/L) | 倍率<br>(①/②) | ①試料濃度<br>(Bq/L) | 倍率<br>(①/②) | ①試料濃度<br>(Bq/L) | 倍率<br>(①/②) |  |
| I-131<br>(83日)  | /                 | /           | /                 | /           | /               | /           | /               | /           | /               | /           | /               | /           | 40   |
| Cs-134<br>(82年) | /                 | /           | /                 | /           | /               | /           | /               | /           | /               | /           | /               | /           | 60   |
| Cs-137<br>(89年) | /                 | /           | /                 | /           | /               | /           | /               | /           | /               | /           | /               | /           | 90   |

※ 炉種別告示濃度は、「Bq/cm<sup>3</sup>」の表記を「Bq/L」に換算した値  
 ※ その他の核種については空白中。  
 ※ 二倍率以上の数値がある場合は、それぞれの濃度限度に対する倍率の総和を1と比較する。  
 ※ 本分析における海水の放射能濃度の検出限界値を下回る場合は、「ND」と記載。  
 ※ 代表3核種の検出限界値は次のとおり。I-131が約3Bq/L、Cs-134が約58Bq/L、Cs-137が約40Bq/L。  
 ※ ただし、検出限界値は検出器や試料性状により異なるため、この値以下でも検出される場合もある。

19/19

NO. 2017 1. 14  
 水気電力(株) 原子力北 環境部  
 2014 08 10 10:54:47

参考値

福島第一 物揚場前、1~4号機スクリーン、1~4号機取水口内 海水核種分析結果<1/3>

(データ総数: 8/7)

| 採取場所             | 福島第一 物揚場前海水 |                  |             |                  | 福島第一 1~4号機<br>取水口内北側海水 |                  | 福島第一<br>1号機スクリーン海水<br>(シルトフェンス外側) |                  | 福島第一<br>1号機スクリーン海水<br>(シルトフェンス内側) |                  | ② 戸別則告示<br>濃度限度 (Bq/L)<br>(別表第2第六期<br>周辺監視区域外の<br>水中の濃度限度) |
|------------------|-------------|------------------|-------------|------------------|------------------------|------------------|-----------------------------------|------------------|-----------------------------------|------------------|--|
|                  | 試料採取日<br>時刻 | ① 試料濃度<br>(Bq/L) | 倍率<br>(①/②) | ① 試料濃度<br>(Bq/L) | 倍率<br>(①/②)            | ① 試料濃度<br>(Bq/L) | 倍率<br>(①/②)                       | ① 試料濃度<br>(Bq/L) | 倍率<br>(①/②)                       | ① 試料濃度<br>(Bq/L) |  |
| I-131<br>(約8日)   | ND          | -                | ND          | -                | ND                     | -                | ND                                | -                | ND                                | -                | 40   |
| Cs-134<br>(約2年)  | 150         | 2.5              | 55          | 1.1              | 450                    | 7.5              | 380                               | 6.0              | 380                               | 6.0              | 50   |
| Cs-137<br>(約30年) | 170         | 1.9              | 85          | 0.94             | 530                    | 5.9              | 410                               | 4.6              | 390                               | 4.3              | 90   |

※ 戸別則告示濃度は、「Bq/cm<sup>3</sup>」の表記を「Bq/L」に換算した値  
 ※ その他の核種については評価中。  
 ※ 二種以上の核種がある場合は、それぞれの濃度限度に対する倍率の総和を1と比較する。  
 ※ 本分析における海水の放射能濃度の検出限界値を下回る場合は、「ND」と記載。  
 ※ 代表的検査のうちI-131の検出限界値は約21Bq/L。  
 ※ ただし、検出限界値は検出器や試料性状により異なるため、この値以下でも検出される場合もある。

15/19

参考値

福島第一 物揚場前、1～4号機スクリーン、1～4号機取水口内、海水核種分析結果<2/3>

(データ集約: 8/7)

| 採取場所             | 福島第一<br>2号機スクリーン海水<br>(シルトフェンス外側) |                 | 福島第一<br>2号機スクリーン海水<br>(シルトフェンス内側) |                 | 福島第一<br>3号機スクリーン海水<br>(シルトフェンス外側) |                 | 福島第一<br>3号機スクリーン海水<br>(シルトフェンス内側) |                 | 福島第一<br>4号機スクリーン海水<br>(シルトフェンス外側) |                 | ②伊規則告示<br>濃度限度 (Bq/L)<br>(別表第2条六欄<br>周辺監視区域外の<br>水中の濃度限度) |             |
|------------------|-----------------------------------|-----------------|-----------------------------------|-----------------|-----------------------------------|-----------------|-----------------------------------|-----------------|-----------------------------------|-----------------|---|-------------|
|                  | 濃料採取日<br>時刻                       | ①濃料濃度<br>(Bq/L) | 倍率<br>(①/②)                       | ①濃料濃度<br>(Bq/L) | 倍率<br>(①/②)                       | ①濃料濃度<br>(Bq/L) | 倍率<br>(①/②)                       | ①濃料濃度<br>(Bq/L) | 倍率<br>(①/②)                       | ①濃料濃度<br>(Bq/L) |   | 倍率<br>(①/②) |
| I-131<br>(558日)  | 平成23年8月6日 7時20分                   | ND              | —                                 | ND              | —                                 | ND              | —                                 | ND              | —                                 | ND              | —   | 40          |
| Cs-134<br>(約2年)  | 平成23年8月6日 7時26分                   | 450             | 7.7                               | 600             | 10                                | 750             | 13                                | 1,400           | 23                                | 520             | 8.7   | 60          |
| Cs-137<br>(約30年) | 平成23年8月6日 7時32分                   | 560             | 6.2                               | 680             | 7.6                               | 890             | 9.9                               | 1,500           | 17                                | 680             | 6.5   | 90          |
|                  | 平成23年8月6日 7時36分                   |                 |                                   |                 |                                   |                 |                                   |                 |                                   |                 |   |             |

伊規則告示濃度は、「Bq/gm」の表記を「Bq/L」に換算した値  
 その他の核種については評価中。  
 二種類以上の核種がある場合は、それぞれの濃度限度に対する倍率の総和を1と比較する。  
 本分析における海水の放射能濃度の検出限界値を下回る場合は、「ND」と記載。  
 代表3核種のうちI-131の検出限界値は約200q/L。  
 ただし、検出限界値は検出器や試料性状により異なるため、この値以下でも検出される場合もある。

16/19

NO. 2017 F. 10  
 水電川(株) 庶務課 庶務課  
 2014 08 / 0 10時24分

参考値

福島第一 物揚場前、1~4号機スクリーン、1~4号機取水口内 海水核種分析結果<3/3>

(データ集約: 8/7)

| 採取場所             | 福島第一<br>4号機スクリーン取水<br>(シルトフェンス内側) |             | 福島第一 1~4号機<br>取水口内南側海水 |             | 福島第一 港窓口         |             |                 |             |                 |             | ②炉規則告示<br>濃度限度 (Bq/L)<br>(別表第2第六欄<br>周辺監視区域外の<br>水中の濃度限度) |
|------------------|-----------------------------------|-------------|------------------------|-------------|------------------|-------------|-----------------|-------------|-----------------|-------------|---|
|                  | ①試料濃度<br>(Bq/L)                   | 倍率<br>(①/②) | ①試料濃度<br>(Bq/L)        | 倍率<br>(①/②) | ①試料濃度<br>(Bq/L)  | 倍率<br>(①/②) | ①試料濃度<br>(Bq/L) | 倍率<br>(①/②) | ①試料濃度<br>(Bq/L) | 倍率<br>(①/②) |   |
| 採取採取日<br>時刻      | 平成23年8月6日 7時38分                   |             | 平成23年8月6日 7時42分        |             | 平成23年8月6日 13時10分 |             |                 |             |                 |             |   |
| 検出核種<br>(半減期)    | ①試料濃度<br>(Bq/L)                   | 倍率<br>(①/②) | ①試料濃度<br>(Bq/L)        | 倍率<br>(①/②) | ①試料濃度<br>(Bq/L)  | 倍率<br>(①/②) | ①試料濃度<br>(Bq/L) | 倍率<br>(①/②) | ①試料濃度<br>(Bq/L) | 倍率<br>(①/②) |   |
| I-131<br>(約8日)   | ND                                | -           | ND                     | -           | ND               | -           |                 |             |                 |             | 40  |
| Cs-134<br>(約2年)  | 620                               | 12          | 610                    | 10          | 110              | 1.8         |                 |             |                 |             | 60  |
| Cs-137<br>(約30年) | 790                               | 8.2         | 630                    | 7.0         | 140              | 1.6         |                 |             |                 |             | 80  |

※ 炉規則告示濃度は、「Bq/m<sup>3</sup>」の表記を「Bq/L」に換算した値  
 ※ その他の核種については詳細中。  
 ※ 二種類以上の核種がある場合は、それぞれの濃度限度に対する倍率の総和を1と比較する。  
 ※ 本分瓶における海水の放射能濃度の検出限界値を下回る場合は、「ND」と記載。  
 ※ 代表核種のうちI-131の検出限界値は約22Bq/L。  
 ※ ただし、検出限界値は検出器や試料性状により異なるため、この値以下でも検出される場合もある。

17/19

海底土核種分析結果

参考値

(データ集約: 8/7)

| 採取場所             | 沼の内沖合<br>5km        | 岩沢海岸沖合<br>15km     | 広野町沖合<br>15km      |
|------------------|---------------------|--------------------|--------------------|
| 試料採取日<br>時刻      | 平成23年8月6日<br>11時15分 | 平成23年8月6日<br>7時30分 | 平成23年8月6日<br>7時00分 |
| 検出核種<br>(半減期)    | 試料濃度<br>(Bq/kg)     |                    |                    |
| I-131<br>(約8日)   | ND                  | ND                 | ND                 |
| Cs-134<br>(約2年)  | 43                  | 50                 | 67                 |
| Cs-137<br>(約30年) | 47                  | 60                 | 76                 |

※ その他の核種については検出中。

※ 本分析における海底土の放射能濃度の検出限界値を下回る場合は、「ND」と記載。

代表する核種のうちI-131の検出限界値は約4Bq/kg。

ただし、検出限界値は検出器や試料性状により異なるため、この値以下でも検出される場合もある。

6/8

東電電力(株) 福島第一原子力発電所 汚染水処理施設 汚染水処理施設 汚染水処理施設

備考 プレサージ

Ca-131 (Bq/cm<sup>3</sup>)

| 測定日 | 7/17 | 7/18 | 7/19 | 7/20 | 7/21 | 7/22 | 7/23 | 7/24 | 7/25 | 7/26 | 7/27 | 7/28 | 7/29 | 7/30 | 7/31 | 8/1 | 8/2 | 8/3 | 8/4 | 8/5 | 8/6 |
|-----|------|------|------|------|------|------|------|------|------|------|------|------|------|------|------|-----|-----|-----|-----|-----|-----|
| ①   | ND   | ND   | ND   | ND   | ND   | ND   | ND   | ND   | ND   | ND   | ND   | ND   | ND   | ND   | ND   | ND  | ND  | ND  | ND  | ND  | ND  |
| ②   | ND   | ND   | ND   | ND   | ND   | ND   | ND   | ND   | ND   | ND   | ND   | ND   | ND   | ND   | ND   | ND  | ND  | ND  | ND  | ND  | ND  |
| ③   | ND   | ND   | ND   | ND   | ND   | ND   | ND   | ND   | ND   | ND   | ND   | ND   | ND   | ND   | ND   | ND  | ND  | ND  | ND  | ND  | ND  |
| ④   | ND   | ND   | ND   | ND   | ND   | ND   | ND   | ND   | ND   | ND   | ND   | ND   | ND   | ND   | ND   | ND  | ND  | ND  | ND  | ND  | ND  |
| ⑤   | ND   | ND   | ND   | ND   | ND   | ND   | ND   | ND   | ND   | ND   | ND   | ND   | ND   | ND   | ND   | ND  | ND  | ND  | ND  | ND  | ND  |
| ⑥   | ND   | ND   | ND   | ND   | ND   | ND   | ND   | ND   | ND   | ND   | ND   | ND   | ND   | ND   | ND   | ND  | ND  | ND  | ND  | ND  | ND  |
| ⑦   | ND   | ND   | ND   | ND   | ND   | ND   | ND   | ND   | ND   | ND   | ND   | ND   | ND   | ND   | ND   | ND  | ND  | ND  | ND  | ND  | ND  |
| ⑧   | ND   | ND   | ND   | ND   | ND   | ND   | ND   | ND   | ND   | ND   | ND   | ND   | ND   | ND   | ND   | ND  | ND  | ND  | ND  | ND  | ND  |
| ⑨   | ND   | ND   | ND   | ND   | ND   | ND   | ND   | ND   | ND   | ND   | ND   | ND   | ND   | ND   | ND   | ND  | ND  | ND  | ND  | ND  | ND  |

Ca-134 (Bq/cm<sup>3</sup>)

| 測定日 | 7/17  | 7/18  | 7/19  | 7/20  | 7/21 | 7/22  | 7/23 | 7/24 | 7/25 | 7/26  | 7/27  | 7/28  | 7/29  | 7/30  | 7/31  | 8/1  | 8/2   | 8/3   | 8/4   | 8/5   | 8/6  |
|-----|-------|-------|-------|-------|------|-------|------|------|------|-------|-------|-------|-------|-------|-------|------|-------|-------|-------|-------|------|
| ①   | ND    | ND    | ND    | ND    | 0.37 | 0.12  | 0.13 | ND   | ND   | ND    | 0.067 | 0.029 | 0.096 | 0.095 | 0.058 | ND   | 0.037 | 0.035 | 0.042 | ND    | ND   |
| ②   | ND    | ND    | ND    | ND    | ND   | ND    | ND   | ND   | ND   | ND    | ND    | ND    | ND    | ND    | ND    | ND   | ND    | ND    | ND    | ND    | ND   |
| ③   | 0.052 | ND    | ND    | ND    | ND   | ND    | ND   | ND   | ND   | ND    | ND    | ND    | ND    | ND    | ND    | ND   | ND    | ND    | ND    | ND    | ND   |
| ④   | ND    | ND    | ND    | ND    | ND   | ND    | ND   | ND   | ND   | ND    | ND    | ND    | ND    | ND    | ND    | ND   | ND    | ND    | ND    | ND    | ND   |
| ⑤   | 0.045 | 0.044 | 0.027 | ND    | ND   | ND    | ND   | ND   | ND   | 0.036 | 0.016 | ND    | ND    | ND    | 0.011 | ND   | 0.056 | 0.054 | ND    | 0.353 | 0.09 |
| ⑥   | ND    | ND    | ND    | ND    | ND   | ND    | ND   | ND   | ND   | ND    | ND    | ND    | ND    | ND    | ND    | ND   | ND    | ND    | ND    | ND    | ND   |
| ⑦   | 0.26  | 0.33  | 0.29  | 0.24  | 0.31 | 0.43  | 0.48 | 0.4  | 0.29 | 0.21  | 0.25  | 0.37  | 0.31  | 0.22  | 0.29  | 0.26 | 0.35  | 0.46  | 0.58  | 0.22  | 0.16 |
| ⑧   | 0.029 | ND    | ND    | 0.038 | 0.16 | 0.068 | ND   | ND   | ND   | ND    | ND    | 0.046 | ND    | ND    | ND    | ND   | ND    | 0.029 | ND    | ND    | ND   |
| ⑨   | ND    | ND    | ND    | ND    | ND   | ND    | ND   | ND   | ND   | ND    | ND    | ND    | ND    | ND    | ND    | ND   | ND    | ND    | ND    | ND    | ND   |

Ca-137 (Bq/cm<sup>3</sup>)

| 測定日 | 7/17  | 7/18  | 7/19  | 7/20  | 7/21 | 7/22  | 7/23 | 7/24  | 7/25 | 7/26  | 7/27  | 7/28  | 7/29  | 7/30  | 7/31  | 8/1  | 8/2   | 8/3   | 8/4   | 8/5   | 8/6   |
|-----|-------|-------|-------|-------|------|-------|------|-------|------|-------|-------|-------|-------|-------|-------|------|-------|-------|-------|-------|-------|
| ①   | ND    | ND    | ND    | ND    | 0.17 | 0.13  | 0.13 | 0.046 | ND   | ND    | 0.021 | ND    | 0.099 | 0.096 | 0.083 | ND   | 0.035 | 0.032 | 0.040 | ND    | ND    |
| ②   | ND    | ND    | ND    | ND    | ND   | ND    | ND   | ND    | ND   | ND    | ND    | ND    | ND    | ND    | ND    | ND   | ND    | ND    | ND    | ND    | ND    |
| ③   | 0.054 | ND    | ND    | ND    | 0.01 | ND    | ND   | ND    | ND   | ND    | ND    | ND    | ND    | ND    | ND    | ND   | ND    | ND    | ND    | ND    | ND    |
| ④   | ND    | ND    | ND    | ND    | ND   | ND    | ND   | ND    | ND   | ND    | ND    | ND    | ND    | ND    | ND    | ND   | ND    | ND    | ND    | ND    | ND    |
| ⑤   | 0.034 | 0.039 | ND    | ND    | ND   | 0.029 | ND   | ND    | ND   | 0.038 | ND    | 0.037 | ND    | ND    | ND    | ND   | 0.036 | 0.037 | ND    | 0.064 | 0.073 |
| ⑥   | ND    | ND    | ND    | ND    | ND   | ND    | ND   | ND    | ND   | ND    | ND    | ND    | ND    | ND    | ND    | ND   | ND    | ND    | ND    | ND    | ND    |
| ⑦   | 0.31  | 0.37  | 0.3   | 0.24  | 0.33 | 0.40  | 0.5  | 0.43  | 0.31 | 0.26  | 0.31  | 0.39  | 0.31  | 0.26  | 0.33  | 0.25 | 0.41  | 0.51  | 0.69  | 0.24  | 0.28  |
| ⑧   | ND    | ND    | 0.063 | 0.026 | 0.16 | 0.087 | ND   | ND    | ND   | ND    | ND    | 0.039 | ND    | 0.029 | 0.04  | ND   | ND    | ND    | 0.029 | ND    | ND    |
| ⑨   | ND    | ND    | ND    | ND    | ND   | ND    | ND   | ND    | ND   | ND    | ND    | ND    | ND    | ND    | ND    | ND   | ND    | ND    | ND    | ND    | ND    |

※「-」はサンプリング測定を実施していないことを示す  
 ※①は採取不可となったため、地下水流の上層面にて測定し、測定値の算出で決定。(4/29-)  
 ※ 本分析における検出限界値の算出限界値を下回る場合は、「ND」と記載。  
 代表値は検出限界値は次のとおり。I-131は約0.02Bq/cm<sup>3</sup>、Cs-134は約0.03Bq/cm<sup>3</sup>、Cs-137は約0.04Bq/cm<sup>3</sup>、Sr-90は約0.02Bq/cm<sup>3</sup>。  
 ただし、検出限界値は測定器や測定条件により異なるため、この値以下でも検出される場合もある。  
 ※⑦は地下水流の下層面であることから、遠期で測定。(5/26-)  
 ※⑧を追加で測定。(8/20-)  
 ※⑨を追加で測定。(8/2-)

- <測定箇所>  
 ① 1号/2号処理南車  
 ② プロセス主排水北車  
 ③ プロセス主排水南車  
 ④ プロセス主排水南車  
 ⑤ 汚染水処理施設汚染水処理施設南車  
 ⑥ サイロCカタン南西  
 ⑦ 汚染水処理施設汚染水処理施設北車  
 ⑧ 汚染水処理施設汚染水処理施設北車  
 ⑨ サイロCカタン南車

6/16



8/7 12:58

921

様式 8-1-(1/4)

異常事態連絡様式 (第2報以降) (原子炉施設)

※ 各項目について、情報が得られたものから記入し、迅速に連絡することとする。

平成23年8月7日 (第 報)

発信時刻 12時 20分

(第15条-920報)

経済産業大臣, 福島県知事, 大熊町長, 双葉町長 殿

通報者名 福島第一原子力発電所長 吉田 昌郎  
連絡先 (原子力防災管理者) 0240-32-2101 (代)

特定事象の発生について、原子力災害対策特別措置法第10条第1項の規定に基づく通報以降の情報を通報します。

|                    |   |   |
|--------------------|---|---|
| 原子力事業所及び場所         | 名称: 東京電力株式会社 福島第一原子力発電所<br>(事業区分: 電気事業)<br>場所: 福島県双葉郡大熊町大字夫沢字北原22 |   |
| 特定事象の発生箇所          | 福島第一原子力発電所  |   |
| 特定事象の発生時刻          | 平成23年8月11日 16時36分 (24時間表示)  |   |
| 発生した特定事象の概要        | 特定事象の種類   | ⑥ 非常用炉心冷却装置注水不能<br>原子力緊急事態に該当 (■する, しない)  |
|                    | 想定される原因   | <input type="checkbox"/> 特定 <input checked="" type="checkbox"/> 調査中   |
|                    | 検出された放射能量の状況, 検出された放射性物質の状況又は主な施設・設備の状況等                          | 福島第一原子力発電所内にある協力企業休憩所にて協力企業従業員が足に違和感があると訴え、10時45分頃協力企業業務車にてJヴィレッジメディカルセンターに移送し、診察したところ右膝が腫れており、治療(右膝の水抜き)をしていたが血が止まらないため、病院への救急車にて搬送が必要と判断されました。<br>このため、12時05分にJヴィレッジより総合磐城共立病院にむけ救急車で出発しました。診断結果はわかり次第、お知らせします。 |
| その他特定事象の把握に参考となる情報 | 被ばく者の状況及び汚染拡大の有無 (確認時刻 時 分)                                       | 被ばく者の状況<br><input type="checkbox"/> 無<br><input type="checkbox"/> 有: 被ばく者 名, 要救助者 名<br>汚染拡大の有無<br><input type="checkbox"/> 無<br><input type="checkbox"/> 有:   |
|                    | 気象情報 (確認時刻 時 分)   | ・天候:<br>・風向: 方位<br>・風速: _____ m/s<br>・大気安定度: _____  |
|                    | 周辺環境への影響  | <input type="checkbox"/> 無<br><input type="checkbox"/> 有:   |
|                    | 応急措置  |   |
|                    |   |   |

8/7 16:41 受

922

様式 8-1 (1/4)

異常事態連絡様式 (第2報以降) (原子炉施設)

※ 各項目について、情報が得られたものから記入し、迅速に連絡することとする。

平成23年8月7日 (第 報)  
発信時刻 15 時 40 分  
(第15条-921報)

経済産業大臣, 福島県知事, 大熊町長, 双葉町長 殿

通報者名 福島第一原子力発電所長 吉田 昌郎  
連絡先 (原子力防災管理者) 0240-32-2101 (代)

特定事象の発生について、原子力災害対策特別措置法第10条第1項の規定に基づく通報以降の情報を通報します。

|                    |  |   |
|--------------------|--|---|
| 原子力事業所及び場所         | 名称: 東京電力株式会社 福島第一原子力発電所<br>(事業区分: 電気事業)<br>場所: 福島県双葉郡大熊町大字夫沢字北原 22 |   |
| 特定事象の発生箇所          | 福島第一原子力発電所   |   |
| 特定事象の発生時刻          | 平成23年3月11日 16時36分 (24時間表示)   |   |
| 発生した特定事象の概要        | 特定事象の種類  | ⑥ 非常用炉心冷却装置注水不能<br>原子力緊急事態に該当 ( <input checked="" type="checkbox"/> する, <input type="checkbox"/> しない )  |
|                    | 想定される原因  | <input type="checkbox"/> 特定 <input checked="" type="checkbox"/> 調査中   |
|                    | 検出された放射能量の状況, 検出された放射性物質の状況又は主な施設・設備の状況等                           | 8月8日7時頃より、5号機のRHR (C) ポンプの電源を仮設から本設への切替を行います。その際、RHR (C) ポンプの確認運転を行う為、運転中であるRHR (D) が8月8日の10時~11時の間 (約40分程度) 停止し、そのため炉心冷却が一時停止いたします。<br>なお、5号機のRHR系統の停止時間が短時間 (約40分程度) であることから、炉水温度上昇には問題ありません。 |
| その他特定事象の把握に参考となる情報 | 被ばく者の状況及び汚染拡大の有無 (確認時刻 時 分)  | 被ばく者の状況<br><input type="checkbox"/> 無<br><input type="checkbox"/> 有: 被ばく者 名, 要救助者 名<br>汚染拡大の有無<br><input type="checkbox"/> 無<br><input type="checkbox"/> 有:                                     |
|                    | 気象情報 (確認時刻 時 分)  | ・天候:<br>・風向: 方位<br>・風速: m/s<br>・大気安定度: _____  |
|                    | 周辺環境への影響   | <input type="checkbox"/> 無<br><input type="checkbox"/> 有:   |
|                    | 応急措置   | .....   |



8/7

17:08 受

923

1/5

様式8-1 (1/4)

異常事態連絡様式 (第2報以降) (原子炉施設)

※ 各項目について、情報が得られたものから記入し、迅速に連絡することとする。

|   |   |   |
|---|---|---|
| 平成23年8月7日 (第 報)   |   |   |
| 発信時刻 16 時25 分   |   |   |
| (第15条-922報)   |   |   |
| 経済産業大臣, 福島県知事, 大熊町長, 双葉町長 殿                               |   |   |
| 通報者名 福島第一原子力発電所長 吉田 昌郎<br>連絡先 (原子力防災管理者) 0240-32-2101 (代) |   |   |
| 特定事象の発生について、原子力災害対策特別措置法第10条第1項の規定に基づく通報以降の情報を通報します。      |   |   |
| 原子力事業所及び場所  | 名称: 東京電力株式会社 福島第一原子力発電所<br>(事業区分: 電気事業)<br>場所: 福島県双葉郡大熊町大字夫沢字北原 22  |   |
| 特定事象の発生箇所   | 福島第一原子力発電所  |   |
| 特定事象の発生時刻   | 平成23年3月11日 16時36分 (24時間表示)  |   |
| 発生した特定事象の概要   | 特定事象の種類<br>⑥ 非常用炉心冷却装置注水不能<br>原子力緊急事態に該当 (■する, しない)   |   |
|   | 想定される原因<br><input type="checkbox"/> 特定 <input checked="" type="checkbox"/> 調査中  |   |
| 発生した特定事象の概要   | 検出された放射能量の状況, 検出された放射性物質の状況又は主な施設・設備の状況等<br>プラント状況 (8月7日12時00分現在) 及び、発電所敷地内におけるモニタリング結果 (8月7日16時00分現在) を報告します。<br>また、2号機タービン建屋トレンチ内滞留水及び3号機タービン建屋地下滞留水の集中廃棄物処理施設プロセス建屋への移送状況については、9時25分にパトロールを実施し、異常のないことを確認しました。 |   |
| その他特定事象の把握に参考となる情報  | 被ばく者の状況及び汚染拡大の有無 (確認時刻 時 分)   | 被ばく者の状況<br><input type="checkbox"/> 無<br><input type="checkbox"/> 有: 被ばく者 名, 要救助者 名<br>汚染拡大の有無<br><input type="checkbox"/> 無<br><input type="checkbox"/> 有: |
|   | 気象情報 (確認時刻 16 時 00 分)   | ・天候: 曇り<br>・風向: 方位 東<br>・風速: 1.0 m/s<br>・大気安定度: _____   |
|   | 周辺環境への影響  | <input type="checkbox"/> 無<br><input type="checkbox"/> 有:   |
|   | 応急措置  |   |



福島第一原子力発電所 プラント関連パラメータ (水位・圧力・温度などのデータ)

8月7日 12:00 現在

【説明事項】  
 既計測器については、地震やその他の事象による影響を受けて、通常の運用環境  
 条件を逸しているものもあり、正しく測定されていない可能性のある計測器も存  
 在している。プラントの状況を把握するために、このような計測器の不確かさを考  
 慮したうえで、図表の計測器から得られる情報を活用して変化の傾向にも着目し  
 て総合的に判断している。

| 号機                | 1号機   | 2号機  | 3号機  | 4号機                          | 5号機                                 | 6号機                            |  |
|-------------------|---|--|--|------------------------------|-------------------------------------|--------------------------------|--|
| 原子炉注水状況           | 給水ポンプを用いた淡水注入中。<br>流量3.7m³/h<br>(8/7 11:00現在)   | 給水ポンプを用いた淡水注入中。<br>流量3.7m³/h<br>(8/7 11:00現在)  | 給水ポンプを用いた淡水注入中。<br>流量9.0m³/h<br>(8/7 11:00現在)  | ※2<br>(全燃料取出中に<br>つき監視対象外)   | ※2<br>(原子炉の降圧機能が維持されており、注水不要)       |                                |  |
| 原子炉水位             | 燃料域A: 970mm<br>燃料域B: 1650mm<br>(8/7 11:00現在) ※3   | 燃料域A: 1850mm ※3<br>燃料域B: 2150mm ※3   | 燃料域A: 1850mm ※3<br>燃料域B: 2250mm ※3   |                              | 停止域<br>1884mm<br>(8/7 12:00現在)      | 停止域<br>2181mm<br>(8/7 12:00現在) |  |
| 原子炉圧力             | A系0.023 MPa g<br>B系-1MPa g<br>(8/7 11:00現在)   | A系0.029 MPa g<br>B系-1MPa g<br>(8/7 11:00現在)  | A系-0.179 MPa g<br>B系-0.102 MPa g<br>(8/7 11:00現在) (A)※3 (B)※3                                      |                              | 0.010 MPa g<br>(8/7 12:00現在)        | 0.018 MPa g<br>(8/7 12:00現在)   |  |
| 原子炉水温度            | (系統温度がないため採取不可)   |  |  |                              |                                     |                                |  |
| 原子炉圧力容器<br>まわり温度  | 給水入口温度104.6℃<br>圧力容器下部温度93.9℃<br>(8/7 11:00現在)  | 給水入口温度110.6℃<br>圧力容器下部温度119.5℃<br>(8/7 11:00現在)  | 給水入口温度115.5℃<br>圧力容器下部温度106.8℃<br>(8/7 11:00現在)  |                              | ※2<br>(原子炉水温度にて監視中)                 |                                |  |
| D/W・S/C圧力         | D/W:0.1316 MPa abs<br>S/C:0.110 MPa abs<br>(8/7 11:00現在)  | D/W:0.129 MPa abs<br>S/C: 977kPa<br>(8/7 11:00現在) ※1   | D/W:0.1015 MPa abs<br>S/C:0.1843 MPa abs<br>(8/7 11:00現在)  |                              | ※2<br>(原子炉の降圧機能が維持されているため監視<br>対象外) |                                |  |
| D/W<br>雰囲気温度      | RPV/RD-シール93.8℃<br>HVH戻り96.3℃<br>(8/7 11:00現在)  | RPV/RD-シール96℃ ※3<br>HVH戻り121℃<br>(8/7 11:00現在)   | RPV/RD-シール124.0℃ ※3<br>HVH戻り114.5℃<br>(8/7 11:00現在)  |                              |                                     |                                |  |
| CAMS放射線<br>モニタ    | D/W(A):0.00E+00Sv/h ※1<br>B:2.75E+02Sv/h ※1<br>S/C(A):7.02E-01Sv/h<br>B:7.25E-01Sv/h<br>(8/7 11:00現在) | D/W(A):1.13E+01Sv/h<br>B:1.50E+01Sv/h<br>S/C(A):1.49E-01Sv/h<br>B:6.62E+00Sv/h ※1<br>(8/7 11:00現在) | D/W(A):3.82E+00Sv/h ※3<br>B:2.79E+00Sv/h<br>S/C(A):3.42E-01Sv/h<br>B:3.24E-01Sv/h<br>(8/7 11:00現在) |                              |                                     |                                |  |
| S/C温度             | A系45.7℃<br>B系45.4℃<br>(8/7 11:00現在)   | A系49.2℃<br>B系49.1℃<br>(8/7 11:00現在)  | A系45.6℃<br>B系45.7℃<br>(8/7 11:00現在)  |                              |                                     |                                |  |
| D/W設計圧力           | 0.384MPa g(0.485MPa abs)  | 0.384MPa g(0.485MPa abs)   | 0.384MPa g(0.485MPa abs)   |                              |                                     |                                |  |
| D/W最高使用圧力         | 0.427MPa g(0.528MPa abs)  | 0.427MPa g(0.528MPa abs)   | 0.427MPa g(0.528MPa abs)   |                              |                                     |                                |  |
| 使用済燃料プール<br>温度    | ※1  | 35.0℃<br>(8/7 11:00現在)   | 32.7℃<br>(8/7 11:00現在)   | 42℃<br>(8/7 11:00現在)         | 27.9℃<br>(8/7 12:00現在)              | 35.0℃<br>(8/7 12:00現在)         |  |
| FPC 1次-2次カ<br>パイル | ※1  | 1550mm<br>(8/7 11:00現在)  | ※1   | 2200mm<br>(8/7 11:00現在)      | ※2                                  |                                |  |
| 電源                | 外部電源受電中 (P/C2C)   |  |  | 外部電源受電中 (P/C4D)              |                                     | 外部電源受電中                        |  |
| その他情報             |   |  |  | 冷却プール<br>34℃<br>(8/7 6:00現在) | 5u: SHCモード<br>(7/15 14:45~)         | 6u: SHCモード<br>(8/6 18:46~)     |  |

圧力換算 ガージ圧(MPa g) = 絶対圧(MPa abs) - 大気圧(標準大気圧D.1013 MPa)  
 絶対圧(MPa abs) = ガージ圧(MPa g) + 大気圧(標準大気圧D.1013 MPa)

※1: 計測不良  
 ※2: データ採取対象外  
 ※3: 状態異常を発生している

2/5

3/5

## 福島第一原子力発電所 モニタリング結果(可搬型MP)

| 日時             | 事務本館南側線量率<br>(mSv/h) | 正門線量率( $\mu$ Sv/h) | 西門線量率( $\mu$ Sv/h) |
|----------------|----------------------|--------------------|--------------------|
| 2011/8/7 9:00  | 0.32                 | 33                 | 12                 |
| 2011/8/7 9:30  | 0.32                 | 33                 | 12                 |
| 2011/8/7 10:00 | 0.32                 | 33                 | 12                 |
| 2011/8/7 10:30 | 0.32                 | 33                 | 12                 |
| 2011/8/7 11:00 | 0.32                 | 33                 | 12                 |
| 2011/8/7 11:30 | 0.32                 | 33                 | 12                 |
| 2011/8/7 12:00 | 0.32                 | 33                 | 12                 |
| 2011/8/7 12:30 | 0.31                 | 33                 | 12                 |
| 2011/8/7 13:00 | 0.32                 | 33                 | 12                 |
| 2011/8/7 13:30 | 0.32                 | 33                 | 12                 |
| 2011/8/7 14:00 | 0.32                 | 33                 | 12                 |
| 2011/8/7 14:30 | 0.32                 | 33                 | 12                 |
| 2011/8/7 15:00 | 0.32                 | 33                 | 12                 |
| 2011/8/7 15:30 | 0.32                 | 33                 | 12                 |
| 2011/8/7 16:00 | 0.31                 | 33                 | 12                 |

4/5

## 福島第一原子力発電所 モニタリング結果

| 場所 | 日時             | 線量率<br>( $\mu\text{Sv/h}$ ) | 中性子線量率<br>( $\mu\text{Sv/h}$ ) | 天候 | 風向  | 風速<br>(m/s) |
|----|----------------|-----------------------------|--------------------------------|----|-----|-------------|
| 西門 | 2011/8/7 9:00  | 12.8                        | <0.01                          | 晴れ | NE  | 1.5         |
| 西門 | 2011/8/7 9:10  | 12.9                        | <0.01                          | 晴れ | N   | 1.0         |
| 西門 | 2011/8/7 9:20  | 12.8                        | <0.01                          | 晴れ | ENE | 1.4         |
| 西門 | 2011/8/7 9:30  | 12.9                        | <0.01                          | 晴れ | NE  | 1.1         |
| 西門 | 2011/8/7 9:40  | 12.8                        | <0.01                          | 晴れ | E   | 1.9         |
| 西門 | 2011/8/7 9:50  | 12.9                        | <0.01                          | 晴れ | E   | 2.4         |
| 西門 | 2011/8/7 10:00 | 12.8                        | <0.01                          | 晴れ | E   | 2.5         |
| 西門 | 2011/8/7 10:10 | 12.8                        | <0.01                          | 晴れ | E   | 2.5         |
| 西門 | 2011/8/7 10:20 | 12.8                        | <0.01                          | 晴れ | ESE | 2.6         |
| 西門 | 2011/8/7 10:30 | 12.8                        | <0.01                          | 晴れ | E   | 2.2         |
| 西門 | 2011/8/7 10:40 | 12.7                        | <0.01                          | 晴れ | E   | 2.6         |
| 西門 | 2011/8/7 10:50 | 12.7                        | <0.01                          | 晴れ | ESE | 1.8         |
| 西門 | 2011/8/7 11:00 | 12.7                        | <0.01                          | 晴れ | E   | 1.8         |
| 西門 | 2011/8/7 11:10 | 12.9                        | <0.01                          | 晴れ | E   | 1.8         |
| 西門 | 2011/8/7 11:20 | 12.9                        | <0.01                          | 晴れ | NNE | 1.2         |
| 西門 | 2011/8/7 11:30 | 12.6                        | <0.01                          | 晴れ | NE  | 0.4         |
| 西門 | 2011/8/7 11:40 | 12.5                        | <0.01                          | 晴れ | NE  | 0.6         |
| 西門 | 2011/8/7 11:50 | 12.7                        | <0.01                          | 晴れ | NE  | 0.5         |
| 西門 | 2011/8/7 12:00 | 12.7                        | <0.01                          | 晴れ | N   | 0.4         |
| 西門 | 2011/8/7 12:10 | 12.7                        | <0.01                          | 曇り | NE  | 0.4         |
| 西門 | 2011/8/7 12:20 | 12.8                        | <0.01                          | 曇り | ESE | 0.5         |
| 西門 | 2011/8/7 12:30 | 12.8                        | <0.01                          | 曇り | SE  | 0.3         |
| 西門 | 2011/8/7 12:40 | 12.8                        | <0.01                          | 晴れ | SE  | 0.3         |
| 西門 | 2011/8/7 12:50 | 13.1                        | <0.01                          | 晴れ | ENE | 0.5         |
| 西門 | 2011/8/7 13:00 | 13.1                        | <0.01                          | 晴れ | NNE | 0.7         |
| 西門 | 2011/8/7 13:10 | 13.0                        | <0.01                          | 晴れ | E   | 0.9         |
| 西門 | 2011/8/7 13:20 | 13.1                        | <0.01                          | 晴れ | ENE | 1.0         |
| 西門 | 2011/8/7 13:30 | 13.1                        | <0.01                          | 晴れ | E   | 1.4         |
| 西門 | 2011/8/7 13:40 | 13.1                        | <0.01                          | 晴れ | E   | 1.6         |
| 西門 | 2011/8/7 13:50 | 13.4                        | <0.01                          | 晴れ | E   | 2.2         |
| 西門 | 2011/8/7 14:00 | 13.1                        | <0.01                          | 晴れ | E   | 1.8         |
| 西門 | 2011/8/7 14:10 | 12.8                        | <0.01                          | 晴れ | E   | 1.6         |
| 西門 | 2011/8/7 14:20 | 12.9                        | <0.01                          | 晴れ | E   | 1.7         |
| 西門 | 2011/8/7 14:30 | 12.9                        | <0.01                          | 晴れ | ENE | 1.5         |
| 西門 | 2011/8/7 14:40 | 13.1                        | <0.01                          | 晴れ | E   | 1.9         |
| 西門 | 2011/8/7 14:50 | 13.4                        | <0.01                          | 晴れ | ESE | 1.9         |
| 西門 | 2011/8/7 15:00 | 13.1                        | <0.01                          | 晴れ | E   | 1.5         |
| 西門 | 2011/8/7 15:10 | 13.2                        | <0.01                          | 曇り | S   | 1.5         |
| 西門 | 2011/8/7 15:20 | 13.1                        | <0.01                          | 曇り | E   | 1.1         |
| 西門 | 2011/8/7 15:30 | 13.1                        | <0.01                          | 曇り | NE  | 1.0         |
| 西門 | 2011/8/7 15:40 | 13.1                        | <0.01                          | 曇り | W   | 0.4         |
| 西門 | 2011/8/7 15:50 | 13.1                        | <0.01                          | 曇り | E   | 0.8         |
| 西門 | 2011/8/7 16:00 | 13.1                        | <0.01                          | 曇り | E   | 1.0         |

5/5

福島第一原子力発電所 モニタリングポスト空間線量率( $\mu\text{Sv/h}$ )

| 測定日時           | MP-1 | MP-2 | MP-3 | MP-4 | MP-5 | MP-6 | MP-7 | MP-8 |
|----------------|------|------|------|------|------|------|------|------|
| 2011/8/7 9:00  | 5    | 22   | 14   | 13   | 16   | 36   | 108  | 89   |
| 2011/8/7 9:10  | 5    | 22   | 14   | 13   | 16   | 36   | 108  | 89   |
| 2011/8/7 9:20  | 5    | 22   | 14   | 13   | 16   | 36   | 108  | 89   |
| 2011/8/7 9:30  | 5    | 22   | 14   | 13   | 16   | 36   | 108  | 89   |
| 2011/8/7 9:40  | 5    | 22   | 14   | 13   | 16   | 36   | 108  | 89   |
| 2011/8/7 9:50  | 5    | 22   | 14   | 13   | 16   | 36   | 108  | 89   |
| 2011/8/7 10:00 | 5    | 22   | 14   | 13   | 16   | 36   | 108  | 89   |
| 2011/8/7 10:10 | 5    | 22   | 14   | 13   | 16   | 36   | 108  | 89   |
| 2011/8/7 10:20 | 5    | 22   | 14   | 13   | 16   | 36   | 108  | 89   |
| 2011/8/7 10:30 | 5    | 22   | 14   | 13   | 16   | 36   | 108  | 89   |
| 2011/8/7 10:40 | 5    | 22   | 14   | 13   | 16   | 36   | 108  | 89   |
| 2011/8/7 10:50 | 5    | 22   | 14   | 13   | 16   | 36   | 108  | 89   |
| 2011/8/7 11:00 | 5    | 22   | 14   | 13   | 16   | 36   | 108  | 89   |
| 2011/8/7 11:10 | 5    | 22   | 14   | 13   | 16   | 36   | 108  | 89   |
| 2011/8/7 11:20 | 5    | 22   | 14   | 13   | 16   | 36   | 108  | 89   |
| 2011/8/7 11:30 | 5    | 22   | 14   | 13   | 16   | 36   | 108  | 89   |
| 2011/8/7 11:40 | 5    | 22   | 14   | 13   | 16   | 36   | 108  | 89   |
| 2011/8/7 11:50 | 5    | 22   | 14   | 13   | 16   | 36   | 108  | 89   |
| 2011/8/7 12:00 | 5    | 22   | 14   | 13   | 16   | 36   | 108  | 89   |
| 2011/8/7 12:10 | 5    | 22   | 14   | 13   | 16   | 36   | 108  | 89   |
| 2011/8/7 12:20 | 5    | 22   | 14   | 13   | 16   | 36   | 108  | 89   |
| 2011/8/7 12:30 | 5    | 22   | 14   | 13   | 16   | 36   | 108  | 89   |
| 2011/8/7 12:40 | 5    | 22   | 14   | 13   | 16   | 36   | 108  | 89   |
| 2011/8/7 12:50 | 5    | 22   | 14   | 13   | 16   | 36   | 108  | 89   |
| 2011/8/7 13:00 | 5    | 22   | 14   | 13   | 16   | 36   | 108  | 89   |
| 2011/8/7 13:10 | 5    | 22   | 14   | 13   | 16   | 36   | 108  | 89   |
| 2011/8/7 13:20 | 5    | 22   | 14   | 13   | 16   | 36   | 108  | 89   |
| 2011/8/7 13:30 | 5    | 22   | 14   | 13   | 16   | 36   | 108  | 89   |
| 2011/8/7 13:40 | 5    | 22   | 14   | 13   | 16   | 36   | 108  | 89   |
| 2011/8/7 13:50 | 5    | 22   | 14   | 13   | 16   | 36   | 108  | 89   |
| 2011/8/7 14:00 | 5    | 22   | 14   | 13   | 16   | 36   | 108  | 89   |
| 2011/8/7 14:10 | 5    | 22   | 14   | 13   | 16   | 36   | 108  | 89   |
| 2011/8/7 14:20 | 5    | 22   | 14   | 13   | 16   | 36   | 108  | 89   |
| 2011/8/7 14:30 | 5    | 22   | 14   | 13   | 16   | 36   | 108  | 89   |
| 2011/8/7 14:40 | 5    | 22   | 14   | 13   | 16   | 36   | 108  | 89   |
| 2011/8/7 14:50 | 5    | 22   | 14   | 13   | 16   | 36   | 108  | 89   |
| 2011/8/7 15:00 | 5    | 22   | 14   | 13   | 16   | 36   | 108  | 89   |
| 2011/8/7 15:10 | 5    | 22   | 14   | 13   | 16   | 36   | 108  | 89   |
| 2011/8/7 15:20 | 5    | 22   | 14   | 13   | 16   | 36   | 108  | 89   |
| 2011/8/7 15:30 | 5    | 22   | 14   | 13   | 16   | 36   | 108  | 89   |
| 2011/8/7 15:40 | 5    | 22   | 14   | 13   | 16   | 36   | 108  | 89   |
| 2011/8/7 15:50 | 5    | 22   | 14   | 13   | 16   | 36   | 108  | 89   |
| 2011/8/7 16:00 | 5    | 22   | 14   | 13   | 16   | 36   | 108  | 89   |

8/7 17:20 受

924

様式 8-1 (1/4)

異常事態連絡様式 (第2報以降) (原子炉施設)

※ 各項目について、情報が得られたものから記入し、迅速に連絡することとする。

平成23年8月7日 (第 報)

発信時刻 16 時 55 分

(第15条-923報)

経済産業大臣, 福島県知事, 大熊町長, 双葉町長 殿

通報者名 福島第一原子力発電所長 吉田 昌郎  
連絡先 (原子力防災管理者) 0240-32-2101 (代)

特定事象の発生について、原子力災害対策特別措置法第10条第1項の規定に基づく通報以降の情報を通報します。

|                    |  |   |
|--------------------|--|---|
| 原子力事業所及び場所         | 名称: 東京電力株式会社 福島第一原子力発電所<br>(事業区分: 電気事業)<br>場所: 福島県双葉郡大熊町大字茨沢字北原 22 |   |
| 特定事象の発生箇所          | 福島第一原子力発電所   |   |
| 特定事象の発生時刻          | 平成23年3月11日 16時36分 (24時間表示)   |   |
| 発生した特定事象の概要        | 特定事象の種類  | ◎ 非常用炉心冷却装置注水不能<br>原子力緊急事態に該当 (■する, しない)  |
|                    | 想定される原因  | <input type="checkbox"/> 特定 <input checked="" type="checkbox"/> 調査中   |
|                    | 検出された放射能量の状況, 検出された放射性物質の状況又は主な施設・設備の状況等                           | 淡水化装置にて発生する濃縮された海水から淡水を作るため、水処理設備に追加設置をしていました蒸発濃縮装置 (東芝製2台) の試運転が本日の16時11分に終了し、結果が問題なかったことから、本格運用に移行します。  |
| その他特定事象の把握に参考となる情報 | 被ばく者の状況及び汚染拡大の有無 (確認時刻 時 分)  | 被ばく者の状況<br><input type="checkbox"/> 無<br><input type="checkbox"/> 有: 被ばく者 名, 要救助者 名<br>汚染拡大の有無<br><input type="checkbox"/> 無<br><input type="checkbox"/> 有: |
|                    | 気象情報 (確認時刻 16時00分)   | ・天候:<br>・風向: 方位<br>・風速: m/s<br>・大気安定度: _____  |
|                    | 周辺環境への影響   | <input type="checkbox"/> 無<br><input type="checkbox"/> 有:   |
|                    | 応急措置   |   |





8/7 17:29 受

925

様式 8-1-(1/4)

異常事態連絡様式 (第2報以降) (原子炉施設)

※ 各項目について、情報が得られたものから記入し、迅速に連絡することとする。

平成23年8月7日 (第 報)  
 発信時刻 17時 16分  
 (第15条-924報)

経済産業大臣, 福島県知事, 大熊町長, 双葉町長 殿

通報者名 福島第一原子力発電所長 吉田 昌郎  
 連絡先 (原子力防災管理者) 0240-32-2101 (代)

特定事象の発生について、原子力災害対策特別措置法第10条第1項の規定に基づく通報以降の情報を通報します。

原子力事業所及び場所 名称: 東京電力株式会社 福島第一原子力発電所  
 (事業区分: 電気事業)  
 場所: 福島県双葉郡大熊町大字夫沢字北原 22

特定事象の発生箇所 福島第一原子力発電所

特定事象の発生時刻 平成23年3月11日 16時36分 (24時間表示)

|  |         |  |
|--|---------|--|
| 発生した特定事象の概要  | 特定事象の種類 | ⑥ 非常用炉心冷却装置注水不能<br>原子力緊急事態に該当 (■する, □しない)  |
|  | 想定される原因 | □特定 <span style="float:right">■ 調査中</span> |
| 検出された放射能<br>量の状況, 検出され<br>た放射性物質の状<br>況又は主な施設・設<br>備の状況等<br>第15条-917報でお知らせしました水処理設備の除染装置内の<br>栗液注入ポンプが停止した原因について調査したところ、栗液注入ポン<br>プの電源装置に過負荷警報が出ていたことから、一時的にポンプ用モータ<br>が過負荷になったものと思われま。このためモータの過負荷を防止<br>するために栗液注入ポンプ (ダイヤフラム式) のストローク調整を16<br>時20分から16時54分の間で実施しました。<br>なお、ストローク調整を実施するため、16時31分に水処理設備を起<br>動しています。 |         |  |

|                        |                                    |   |
|------------------------|------------------------------------|---|
| その他特定事象の把握に<br>参考となる情報 | 被ばく者の状況及び<br>汚染拡大の有無<br>(確認時刻 時 分) | 被ばく者の状況<br>□無<br>□有: 被ばく者 名, 要救助者 名<br>汚染拡大の有無<br>□無<br>□有: |
|                        | 気象情報<br>(確認時刻 時 分)                 | ・天候:<br>・風向: 方位<br>・風速: _____ m/s<br>・大気安定度: _____          |
|                        | 周辺環境への影響                           | □無<br>□有:   |
|                        | 応急措置                               | .....   |