

7/31 4:45

878

様式 8-1-(1/4)

異常事態連絡様式 (第2報以降) (原子炉施設)

※ 各項目について、情報が得られたものから記入し、迅速に連絡することとする。

平成23年7月31日 (第 報)

発信時刻 4時 30分

(第15条-877報)

経済産業大臣、福島県知事、大熊町長、双葉町長 殿

通報者名 福島第一原子力発電所長 吉田 昌郎

連絡先 (原子力防災管理者) 0240-32-2101 (代)

特定事象の発生について、原子力災害対策特別措置法第10条第1項の規定に基づく通報以降の情報を通報します。

原子力事業所及び場所		名称：東京電力株式会社 福島第一原子力発電所 (事業区分：電気事業) 場所：福島県双葉郡大熊町大字夫沢字北原 22	
特定事象の発生箇所		福島第一原子力発電所	
特定事象の発生時刻		平成23年3月11日 16時38分 (24時間表示)	
発生した特定事象の概要	特定事象の種類	⑥ 非常用炉心冷却装置注水不能 原子力緊急事態に該当 (■する, しない) ■ 調査中	
	想定される原因	<input type="checkbox"/> 特定	
	検出された放射能量の状況, 検出された放射性物質の状況又は主な施設・設備の状況等	7月31日 3時54分頃、福島県浜通り地方に“震度5強”の地震が発生しましたが、各モニタリングポストの値、原子炉注入ポンプの状況、使用済燃料プールの冷却状況 (2・3号機)、建屋の状況、プラント主要パラメータ、窒素注入状況 (1・2・3号機)、水処理装置に異常は確認されておりません。また、地震によるけが人は確認されておりません。 なお、発電所内で観測された加速度の最大値は6号機原子炉建屋基礎マットにおいて37.2ガル (水平方向) でした。	
被ばく者の状況及び汚染拡大の有無 (確認時刻 時 分)		被ばく者の状況 <input type="checkbox"/> 無 <input type="checkbox"/> 有：被ばく者 名, 要救助者 名 汚染拡大の有無 <input type="checkbox"/> 無 <input type="checkbox"/> 有：	
気象情報 (確認時刻 時 分)		・天候： ・風向：方位 ・風速： ・大気安定度： m/s	
周辺環境への影響		<input type="checkbox"/> 無 <input type="checkbox"/> 有：	
応急措置			





7/31 1:53 号

879

様式 8-1-(1/4)

異常事態連絡様式 (第2報以降) (原子炉施設)

※ 各項目について、情報が得られたものから記入し、迅速に連絡することとする。

平成23年7月31日 (第 報)
 発信時刻 6時 11分
 (第15条-878報)

経済産業大臣, 福島県知事, 大熊町長, 双葉町長 殿

通報者名 福島第一原子力発電所長 吉田 昌郎
 連絡先 (原子力防災管理者) 0240-32-2101 (代)

特定事象の発生について、原子力災害対策特別措置法第10条第1項の規定に基づく通報以降の情報を通報します。

原子力事業所及び場所 名称: 東京電力株式会社 福島第一原子力発電所
 (事業区分: 電気事業)
 場所: 福島県双葉郡大熊町大字大沢字北原 22

特定事象の発生箇所 福島第一原子力発電所

特定事象の発生時刻 平成23年3月11日 16時36分 (24時間表示)

概要	発生した特定事象の種類	⑥ 非常用炉心冷却装置注水不能 原子力緊急事態に該当 (■する, しない)
	想定される原因	<input type="checkbox"/> 特定 <input checked="" type="checkbox"/> 調査中
	検出された放射能値の状況, 検出された放射性物質の状況又は主な施設・設備の状況等	第15条-877報でお知らせしました、福島県浜通り地方“震度5強”の地震後のパトロールが6時3分に終了しました。1~6号機及び共用プール施設において異常は確認されませんでした。

概要	被ばく者の状況及び汚染拡大の有無 (確認時刻 時 分)	被ばく者の状況 <input type="checkbox"/> 無 <input type="checkbox"/> 有: 被ばく者 名, 要救助者 名 汚染拡大の有無 <input type="checkbox"/> 無 <input type="checkbox"/> 有:
	気象情報 (確認時刻 時分)	・天候: ・風向: 方位 ・風速: m/s ・大気安定度: _____
	周辺環境への影響	<input type="checkbox"/> 無 <input type="checkbox"/> 有:
	応急措置



1105 (2)

880

様式8-1-(1/4)

異常事態連絡様式 (第2報以降) (原子炉施設)

※ 各項目について、情報が得られたものから記入し、迅速に連絡することとする。

平成23年7月31日 (第 報)
発信時刻 10時 10分
(第15条-879報)

経済産業大臣, 福島県知事, 大熊町長, 双葉町長 殿

通報者名 福島第一原子力発電所長 吉田 昌郎
連絡先 (原子力防災管理者) 0240-32-2101 (代)

特定事象の発生について、原子力災害対策特別措置法第10条第1項の規定に基づく通報以降の情報を通報します。

原子力事業所及び場所		名称: 東京電力株式会社 福島第一原子力発電所 (事業区分: 電気事業) 場所: 福島県双葉郡大熊町大字夫沢字北原 22	
特定事象の発生箇所		福島第一原子力発電所	
特定事象の発生時刻		平成23年3月11日 16時36分 (24時間表示)	
発生した特定事象の概要	特定事象の種類	① 非常用炉心冷却装置注水不能 原子力緊急事態に該当 (■する, しない)	
	想定される原因	<input type="checkbox"/> 特定 <input checked="" type="checkbox"/> 調査中	
	検出された放射能量の状況, 検出された放射性物質の状況又は主な施設・設備の状況等	4号機使用済燃料プールの代替冷却システムは、水張り及び漏えい確認を行い、10時08分から運転確認のため代替冷却システムを起動しました。 現在、起動後の冷却システムの調整を行っております。性能評価等を行ったのち、本格運転に移行していく予定です。	
	被ばく者の状況及び汚染拡大の有無 (確認時刻 時 分)	被ばく者の状況 <input type="checkbox"/> 無 <input type="checkbox"/> 有: 被ばく者 名, 要救助者 名 汚染拡大の有無 <input type="checkbox"/> 無 <input type="checkbox"/> 有:	/
	気象情報 (確認時刻 時 分)	・天候: ・風向: 方位 ・風速: m/s ・大気安定度: _____	
	周辺環境への影響	<input type="checkbox"/> 無 <input type="checkbox"/> 有:	
	応急措置		

11:16 (3)

881

1/17

様式 8-1 (1/4)

異常事態連絡様式 (第2報以降) (原子炉施設)

※ 各項目について、情報が得られたものから記入し、迅速に連絡することとする。

平成23年7月31日 (第 報)
 発信時刻 10 時 50 分
 (第15条-880報)

経済産業大臣, 福島県知事, 大熊町長, 双葉町長 殿

通報者名 福島第一原子力発電所長 吉田 昌郎
 連絡先 (原子力防災管理者) 0240-32-2101 (代)

特定事象の発生について、原子力災害対策特別措置法第10条第1項の規定に基づく通報以降の情報を通報します。

原子力事業所及び場所	名称: 東京電力株式会社 福島第一原子力発電所 (事業区分: 電気事業) 場所: 福島県双葉郡大熊町大字夫沢字北原 22	
特定事象の発生箇所	福島第一原子力発電所	
特定事象の発生時刻	平成23年7月11日 16時36分 (24時間表示)	
発生した特定事象の概要	特定事象の種類	⑥ 非常用炉心冷却装置注水不能 原子力緊急事態に該当 (■する, しない)
	想定される原因	<input type="checkbox"/> 特定 <input checked="" type="checkbox"/> 調査中
	検出された放射能量の状況, 検出された放射性物質の状況又は主な施設・設備の状況等	プラント状況 (7月31日6時00分現在) 及び、発電所敷地内におけるモニタリング結果 (7月31日10時00分現在) 並びに発電所周辺で採取した海水と空気中の放射性物質の核種分析結果 (採取日7月30日)、サブドレン等の核種分析結果 (採取日7月30日) を報告します。 なお、海水核種分析結果 (沖合) については、悪天候のため一部採取しておりません。
その他特定事象の把握に参考となる情報	被ばく者の状況及び汚染拡大の有無 (確認時刻 時 分)	被ばく者の状況 <input type="checkbox"/> 無 <input type="checkbox"/> 有: 被ばく者 名, 要救助者 名 汚染拡大の有無 <input type="checkbox"/> 無 <input type="checkbox"/> 有:
	気象情報 (確認時刻 10時00分)	・天候: 曇り ・風向: 方位 北東 ・風速: 0.5 m/s ・大気安定度: _____
	周辺環境への影響	<input type="checkbox"/> 無 <input type="checkbox"/> 有:
	応急措置	



(注) 本表は、計測値に基づき、計測器の精度やその他の要素の影響を受けて、実際の使用状況と異なる場合があります。また、計測されていない項目がある場合があります。プラントの状態を把握するために、このような計測の不確かさも考慮して、適切な判断をお願いします。

福島第一原子力発電所 プラント関連パラメータ (水位・圧力・温度などのデータ)

7月31日 6:00 現在

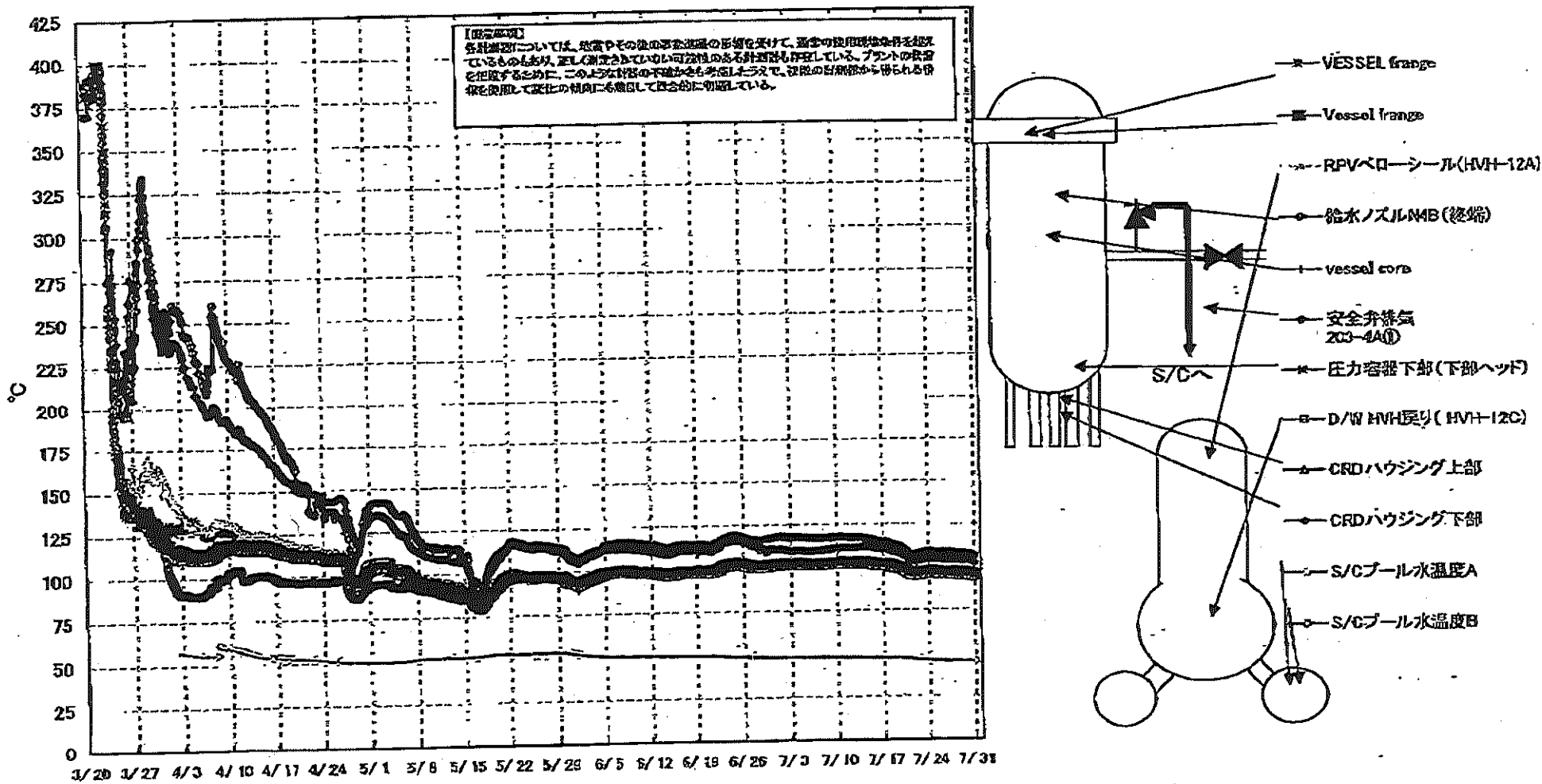
号機	1号機	2号機	3号機	4号機	5号機	6号機	
原子炉注水状況	給水系7Fを用いた淡水注入中。 流量3.5m ³ /h (7/31 5:00 現在)	給水系7Fを用いた淡水注入中。 流量3.0m ³ /h (7/31 5:00 現在)	給水系7Fを用いた淡水注入中。 流量3.9m ³ /h (7/31 5:00 現在)	※2 (全燃料取出中につき監視除外)	※2 (原子炉の除熱能力が制限されており、注水不要)		
原子炉水位	燃料槽A: 9.9m 燃料槽B: 16.50 mm (7/31 5:00 現在) ※3	燃料槽A: 18.50 mm 燃料槽B: 21.50 mm (7/31 5:00 現在) ※3	燃料槽A: 18.00 mm 燃料槽B: 21.50 mm (7/31 5:00 現在) ※3		停止域 1880mm (7/31 6:00 現在)	停止域 2031mm (7/31 6:00 現在)	
原子炉圧力	A系: 0.023 MPa g B系: -MPa g (7/31 5:00 現在)	A系: 0.032 MPa g B系: -MPa g (7/31 5:00 現在)	A系: 0.170 MPa g B系: 0.100 MPa g (7/31 5:00 現在) (A)※3 (C)※3		0.010 MPa g (7/31 6:00 現在)	0.023 MPa g (7/31 6:00 現在)	
原子炉水温度	(系統別温度がないため採取不可)						
原子炉圧力容器 まわり温度	給水入口温度: 106.0 °C 圧力容器下部温度: 94.7 °C (7/31 5:00 現在)	給水入口温度: 111.9 °C 圧力容器下部温度: 122.0 °C (7/31 5:00 現在)	給水入口温度: 122.4 °C 圧力容器下部温度: 106.8 °C (7/31 5:00 現在)		※2 (原子炉水温度にて監視中)		
D/W - S/C 圧力	D/W: 0.1329 MPa abs S/C: 1.10 MPa abs (7/31 5:00 現在)	D/W: 0.134 MPa abs S/C: 9.7 MPa g (7/31 5:00 現在) ※1	D/W: 0.1016 MPa abs S/C: 1.839 MPa abs (7/31 5:00 現在)		※2 (原子炉の除熱能力が制限されているため監視対象外)		
D/W 劣化温度	RPV/D-サークル: 94.4 °C HVH戻り: 96.1 °C (7/31 5:00 現在)	RPV/D-サークル: 110 °C HVH戻り: 123 °C (7/31 5:00 現在) ※3	RPV/D-サークル: 129.6 °C HVH戻り: 124.6 °C (7/31 5:00 現在) ※3				
CAMS 放射線 モニタ	D/W(A): 0.00E+00 Sv/h ※1 B: 4.21E+01 Sv/h ※1 S/C(A): 7.10E-01 Sv/h B: 7.34E-01 Sv/h (7/31 5:00 現在)	D/W(A): 1.17E+01 Sv/h B: 1.43E+01 Sv/h S/C(A): 1.62E-01 Sv/h ※1 B: 6.65E+00 Sv/h (7/31 5:00 現在)	D/W(A): 3.94E+00 Sv/h ※3 B: 2.84E+00 Sv/h S/C(A): 3.57E-01 Sv/h B: 3.42E-01 Sv/h (7/31 5:00 現在)				
S/C 温度	A系: 45.9 °C B系: 45.7 °C (7/31 5:00 現在)	A系: 50.0 °C B系: 49.9 °C (7/31 5:00 現在)	A系: 45.7 °C B系: 45.9 °C (7/31 5:00 現在)				
D/W 設計圧力	0.384 MPa g (0.485 MPa abs)	0.384 MPa g (0.485 MPa abs)	0.384 MPa g (0.485 MPa abs)				
D/W 最高使用圧力	0.427 MPa g (0.528 MPa abs)	0.427 MPa g (0.528 MPa abs)	0.427 MPa g (0.528 MPa abs)				
使用済燃料プール 温度	※1	34.0 °C (7/31 5:00 現在)	31.5 °C (7/31 5:00 現在)	88~90 °C (7/30 16:00 現在)	27.7 °C (7/31 6:00 現在)	45.5 °C (7/31 6:00 現在)	
FPC 入射γ線 レベル	※1	1900mm (7/31 5:00 現在)	※1	4800mm (7/31 5:00 現在)	※2		
電源	外部電源受電中 (P/C2C)		外部電源受電中 (P/C4D)		外部電源受電中		
その他情報				H炉プール 35 °C (7/31 4:45 現在)	5u: SHCモード (7/15 14:45~)	6u: SHCモード (7/30 10:27~)	

圧力換算 ゲージ圧(MPa g) = 絶対圧(MPa abs) - 大気圧(標準大気圧0.1013 MPa abs)
絶対圧(MPa abs) = ゲージ圧(MPa g) + 大気圧(標準大気圧0.1013 MPa abs)

※1: 計測不良
※2: データ監視対象外
※3: 劣化推定を監視対象中

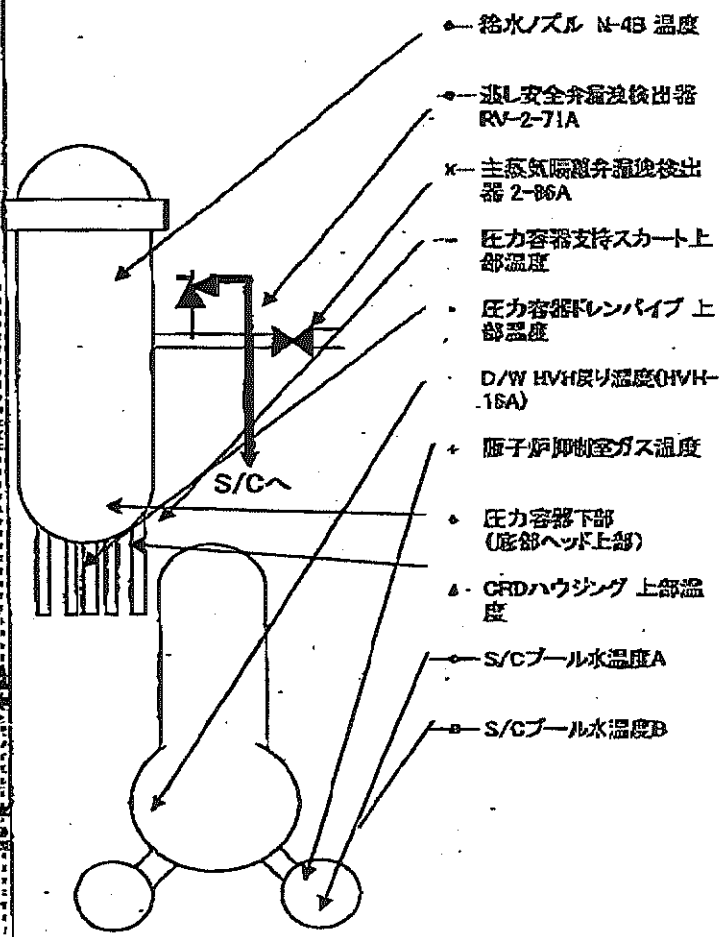
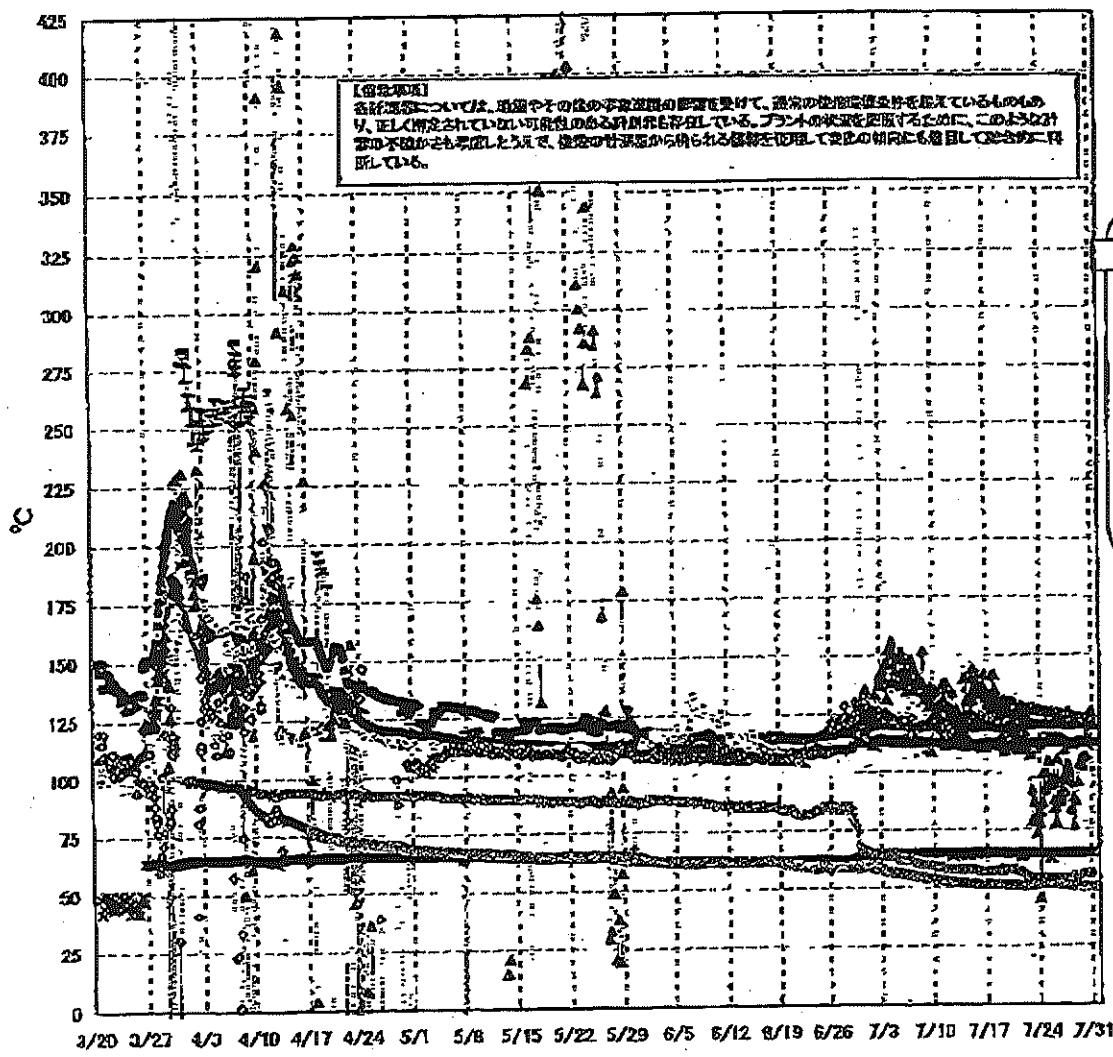
7/19

福島第一原子力発電所 1号機 温度に関するパラメータ (代表点)



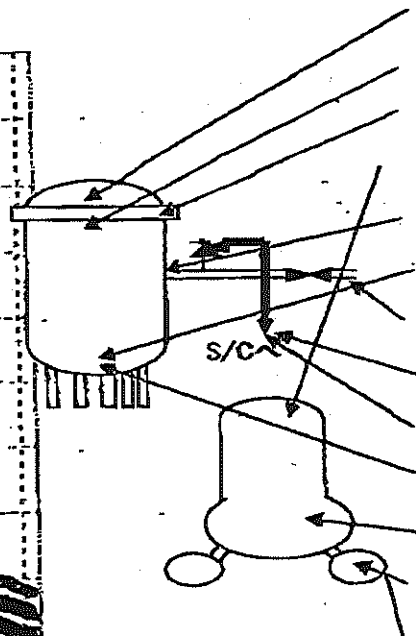
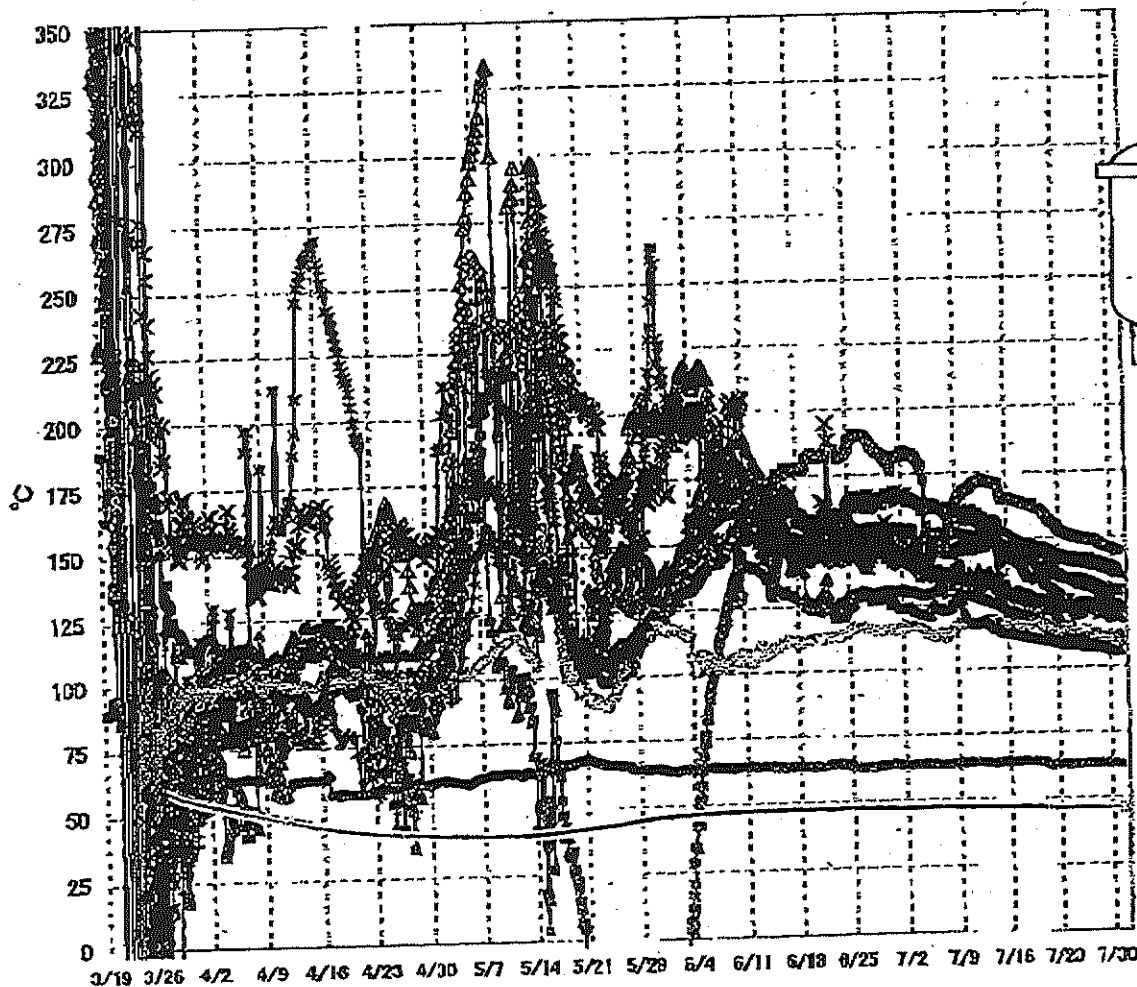
3/17

福島第一原子力発電所 2号機 温度に関するパラメータ(代表点)



4/17

福島第一原子力発電所 3号機 温度に関するパラメータ(代表点)



- RPV スタムボク温度
- × RPV 胴ワング下部温度
- △ RPV 胴ワング
- × RPV 下部ヘッド
- 給水タンク N4B 温度
- ◇ RPV 底部ヘッド上部
- 主蒸気発生炉 2-85A リーク下温度
- 逃し安全弁 2-71D 周辺
- 逃し安全弁 2-71F 周辺
- ▲ 圧力容器下部 (下部ヘッド)
- ▼ D/W HVH 戻り温度
- ← S/C プール水温度 A
- ← S/C プール水温度 B

【留意事項】
 各計測器については、地震やその後の事故進展の影響を受けて、通常の使用環境条件を超えているものもあり、正しく測定されていない可能性のある計測器も存在している。プラントの状況を把握するために、このような計測器の不確かさも考慮したうえで、複数の計測器から得られる情報を活用して変化の傾向にも留意して総合的に判断している。

5/17

福島第一原子力発電所 モニタリング結果

場所	日時	線量率 ($\mu\text{Sv/h}$)	中性子線量率 ($\mu\text{Sv/h}$)	天候	風向	風速 (m/s)
西門	2011/7/30 15:00	12.9	<0.01	雨	NE	1.3
西門	2011/7/30 15:10	12.9	<0.01	雨	ESE	0.8
西門	2011/7/30 15:20	12.9	<0.01	雨	SE	0.9
西門	2011/7/30 15:30	12.9	<0.01	雨	E	1.1
西門	2011/7/30 15:40	12.9	<0.01	雨	ESE	0.6
西門	2011/7/30 15:50	12.8	<0.01	雨	E	1.6
西門	2011/7/30 16:00	12.9	<0.01	雨	E	1.9
西門	2011/7/30 16:10	12.9	<0.01	雨	ESE	2.1
西門	2011/7/30 16:20	12.9	<0.01	雨	ESE	2.0
西門	2011/7/30 16:30	12.9	<0.01	雨	E	1.7
西門	2011/7/30 16:40	12.9	<0.01	雨	E	1.8
西門	2011/7/30 16:50	12.8	<0.01	雨	NE	1.7
西門	2011/7/30 17:00	12.8	<0.01	雨	NE	0.8
西門	2011/7/30 17:10	12.9	<0.01	雨	E	0.7
西門	2011/7/30 17:20	12.8	<0.01	雨	ENE	0.6
西門	2011/7/30 17:30	12.9	<0.01	雨	NE	0.5
西門	2011/7/30 17:40	12.9	<0.01	雨	ENE	0.5
西門	2011/7/30 17:50	12.9	<0.01	雨	NE	0.6
西門	2011/7/30 18:00	12.8	<0.01	雨	NE	0.6
西門	2011/7/30 18:10	12.9	<0.01	雨	E	0.6
西門	2011/7/30 18:20	12.8	<0.01	雨	NNW	0.6
西門	2011/7/30 18:30	12.8	<0.01	雨	SW	0.6
西門	2011/7/30 18:40	12.8	<0.01	雨	N	0.5
西門	2011/7/30 18:50	12.8	<0.01	雨	NW	0.5
西門	2011/7/30 19:00	12.7	<0.01	雨	NE	0.6
西門	2011/7/30 19:10	12.8	<0.01	雨	NW	0.7
西門	2011/7/30 19:20	12.7	<0.01	雨	NNE	1.0
西門	2011/7/30 19:30	12.7	<0.01	雨	W	0.4
西門	2011/7/30 19:40	12.8	<0.01	雨	NE	0.4
西門	2011/7/30 19:50	12.7	<0.01	雨	NW	0.4
西門	2011/7/30 20:00	12.8	<0.01	雨	NW	0.4
西門	2011/7/30 20:10	12.8	<0.01	雨	W	0.7
西門	2011/7/30 20:20	12.7	<0.01	雨	E	0.7
西門	2011/7/30 20:30	12.8	<0.01	雨	NW	0.4
西門	2011/7/30 20:40	12.8	<0.01	雨	W	0.3
西門	2011/7/30 20:50	12.8	<0.01	雨	W	0.6
西門	2011/7/30 21:00	12.8	<0.01	雨	W	0.7
西門	2011/7/30 21:10	12.7	<0.01	雨	W	1.9
西門	2011/7/30 21:20	12.8	<0.01	雨	W	0.9
西門	2011/7/30 21:30	12.8	<0.01	雨	W	1.0
西門	2011/7/30 21:40	12.8	<0.01	雨	NW	0.5
西門	2011/7/30 21:50	12.7	<0.01	雨	W	0.4
西門	2011/7/30 22:00	12.8	<0.01	雨	NNW	0.7
西門	2011/7/30 22:10	12.7	<0.01	雨	NNW	0.7
西門	2011/7/30 22:20	12.8	<0.01	雨	W	0.8
西門	2011/7/30 22:30	12.9	<0.01	雨	W	0.7
西門	2011/7/30 22:40	12.7	<0.01	雨	WSW	0.8
西門	2011/7/30 22:50	12.8	<0.01	雨	W	0.7
西門	2011/7/30 23:00	12.8	<0.01	雨	W	0.7
西門	2011/7/30 23:10	12.8	<0.01	雨	NW	0.6
西門	2011/7/30 23:20	12.7	<0.01	雨	NW	0.8
西門	2011/7/30 23:30	12.7	<0.01	雨	W	0.6
西門	2011/7/30 23:40	12.7	<0.01	雨	WNW	0.6
西門	2011/7/30 23:50	12.8	<0.01	雨	ESE	0.7
西門	2011/7/31 0:00	12.8	<0.01	雨	NNW	0.4
西門	2011/7/31 0:10	12.8	<0.01	雨	NNW	0.4
西門	2011/7/31 0:20	12.9	<0.01	雨	W	0.5
西門	2011/7/31 0:30	12.8	<0.01	曇り	WNW	0.6

福島第一原子力発電所 モニタリング結果

場所	日時	線量率 ($\mu\text{Sv/h}$)	中性子線量率 ($\mu\text{Sv/h}$)	天候	風向	風速 (m/s)
西門	2011/7/31 0:40	12.8	<0.01	雨	WSW	0.5
西門	2011/7/31 0:50	12.8	<0.01	雨	NW	0.6
西門	2011/7/31 1:00	12.8	<0.01	雨	WNW	0.7
西門	2011/7/31 1:10	12.8	<0.01	雨	NW	0.5
西門	2011/7/31 1:20	12.7	<0.01	雨	W	0.4
西門	2011/7/31 1:30	12.7	<0.01	雨	W	0.4
西門	2011/7/31 1:40	12.8	<0.01	雨	W	0.5
西門	2011/7/31 1:50	12.8	<0.01	雨	WNW	0.4
西門	2011/7/31 2:00	12.7	<0.01	雨	N	0.4
西門	2011/7/31 2:10	12.8	<0.01	曇り	NNW	0.4
西門	2011/7/31 2:20	12.8	<0.01	曇り	NW	0.4
西門	2011/7/31 2:30	12.8	<0.01	曇り	NW	0.6
西門	2011/7/31 2:40	12.8	<0.01	曇り	WSW	0.4
西門	2011/7/31 2:50	12.9	<0.01	曇り	NNE	0.3
西門	2011/7/31 3:00	12.7	<0.01	曇り	SW	0.3
西門	2011/7/31 3:10	12.8	<0.01	曇り	W	0.3
西門	2011/7/31 3:20	12.7	<0.01	曇り	W	0.4
西門	2011/7/31 3:30	12.7	<0.01	曇り	NE	0.3
西門	2011/7/31 3:40	12.7	<0.01	曇り	NW	0.2
西門	2011/7/31 3:50	12.7	<0.01	曇り	NW	0.3
西門	2011/7/31 4:00	12.7	<0.01	曇り	WNW	0.6
西門	2011/7/31 4:10	12.8	<0.01	曇り	NNW	0.6
西門	2011/7/31 4:20	12.8	<0.01	曇り	NW	0.6
西門	2011/7/31 4:30	12.7	<0.01	曇り	NW	0.7
西門	2011/7/31 4:40	12.7	<0.01	曇り	NW	0.6
西門	2011/7/31 4:50	12.7	<0.01	曇り	W	0.7
西門	2011/7/31 5:00	12.7	<0.01	曇り	SW	0.8
西門	2011/7/31 5:10	12.7	<0.01	曇り	NW	0.5
西門	2011/7/31 5:20	12.7	<0.01	雨	NW	0.5
西門	2011/7/31 5:30	12.7	<0.01	雨	W	0.6
西門	2011/7/31 5:40	12.7	<0.01	雨	W	0.9
西門	2011/7/31 5:50	12.7	<0.01	雨	NW	1.0
西門	2011/7/31 6:00	12.8	<0.01	雨	NW	0.9
西門	2011/7/31 6:10	12.8	<0.01	雨	WNW	0.7
西門	2011/7/31 6:20	12.7	<0.01	雨	W	0.7
西門	2011/7/31 6:30	12.7	<0.01	雨	NW	0.8
西門	2011/7/31 6:40	12.7	<0.01	雨	NW	0.6
西門	2011/7/31 6:50	12.8	<0.01	雨	W	0.6
西門	2011/7/31 7:00	12.8	<0.01	雨	NW	0.5
西門	2011/7/31 7:10	12.7	<0.01	雨	N	0.6
西門	2011/7/31 7:20	12.8	<0.01	雨	N	0.5
西門	2011/7/31 7:30	12.7	<0.01	雨	WNW	0.4
西門	2011/7/31 7:40	12.8	<0.01	雨	NNW	0.5
西門	2011/7/31 7:50	12.9	<0.01	雨	W	0.5
西門	2011/7/31 8:00	12.8	<0.01	雨	SSW	0.6
西門	2011/7/31 8:10	12.7	<0.01	雨	W	0.5
西門	2011/7/31 8:20	12.8	<0.01	雨	NW	0.3
西門	2011/7/31 8:30	12.7	<0.01	雨	SW	0.6
西門	2011/7/31 8:40	12.8	<0.01	雨	N	0.7
西門	2011/7/31 8:50	12.7	<0.01	曇り	N	0.5
西門	2011/7/31 9:00	12.8	<0.01	曇り	WNW	0.5
西門	2011/7/31 9:10	12.8	<0.01	曇り	NW	0.6
西門	2011/7/31 9:20	12.8	<0.01	曇り	W	0.6
西門	2011/7/31 9:30	12.9	<0.01	曇り	W	0.7
西門	2011/7/31 9:40	12.9	<0.01	曇り	NW	0.7
西門	2011/7/31 9:50	12.8	<0.01	曇り	N	0.4
西門	2011/7/31 10:00	12.9	<0.01	曇り	NE	0.5

7/14

福島第一原子力発電所 モニタリングポスト空間線量率($\mu\text{Sv/h}$)

8/17

測定日時	MP-1	MP-2	MP-3	MP-4	MP-5	MP-6	MP-7	MP-8
2011/7/30 22:30	5	22	14	13	15	35	106	86
2011/7/30 22:40	5	22	14	13	15	35	106	86
2011/7/30 22:50	5	22	14	13	15	35	106	86
2011/7/30 23:00	5	22	14	13	15	35	105	86
2011/7/30 23:10	5	22	14	13	15	35	105	86
2011/7/30 23:20	5	22	14	13	15	35	105	86
2011/7/30 23:30	5	22	14	13	15	35	105	86
2011/7/30 23:40	5	22	14	13	15	35	105	86
2011/7/30 23:50	5	22	14	13	15	35	105	86
2011/7/31 0:00	5	22	14	13	15	35	105	86
2011/7/31 0:10	5	22	14	13	15	35	105	86
2011/7/31 0:20	5	22	14	13	15	35	106	86
2011/7/31 0:30	5	22	14	13	15	35	106	87
2011/7/31 0:40	5	22	14	13	16	35	106	86
2011/7/31 0:50	5	22	14	13	16	35	106	86
2011/7/31 1:00	5	22	14	13	15	35	106	86
2011/7/31 1:10	5	22	14	13	15	35	105	86
2011/7/31 1:20	5	22	14	13	15	35	105	86
2011/7/31 1:30	5	22	14	13	15	35	105	86
2011/7/31 1:40	5	22	14	13	15	35	105	86
2011/7/31 1:50	5	22	14	13	15	35	105	86
2011/7/31 2:00	5	22	14	13	15	35	105	86
2011/7/31 2:10	5	22	14	13	15	35	105	86
2011/7/31 2:20	5	22	14	13	15	35	105	86
2011/7/31 2:30	5	22	14	13	15	35	106	86
2011/7/31 2:40	5	22	14	13	15	35	106	87
2011/7/31 2:50	5	22	14	13	16	35	106	87
2011/7/31 3:00	5	22	14	13	16	35	106	87
2011/7/31 3:10	5	22	14	13	16	35	106	87
2011/7/31 3:20	5	22	14	13	16	35	106	87
2011/7/31 3:30	5	22	14	13	16	35	106	87
2011/7/31 3:40	5	22	14	13	16	35	106	87
2011/7/31 3:50	5	22	14	13	16	35	106	87
2011/7/31 4:00	5	22	14	13	16	35	106	87
2011/7/31 4:10	5	22	14	13	16	35	106	87
2011/7/31 4:20	5	22	14	13	16	35	106	87
2011/7/31 4:30	5	22	14	13	16	35	106	87
2011/7/31 4:40	5	22	14	13	16	35	106	87
2011/7/31 4:50	5	22	14	13	15	35	106	87
2011/7/31 5:00	5	22	14	13	15	35	106	87
2011/7/31 5:10	5	22	14	13	15	35	106	87
2011/7/31 5:20	5	22	14	13	15	35	106	87
2011/7/31 5:30	5	22	14	13	15	35	106	87
2011/7/31 5:40	5	22	14	13	15	35	106	86
2011/7/31 5:50	5	22	14	13	15	35	106	86

福島第一原子力発電所 モニタリングポスト空間線量率($\mu\text{Sv/h}$)

9/17

測定日時	MP-1	MP-2	MP-3	MP-4	MP-5	MP-6	MP-7	MP-8
2011/7/31 6:00	5	22	14	13	15	35	106	86
2011/7/31 6:10	5	21	14	13	15	35	106	86
2011/7/31 6:20	5	21	14	13	15	35	106	86
2011/7/31 6:30	5	21	14	13	15	35	105	86
2011/7/31 6:40	5	21	14	13	15	35	105	85
2011/7/31 6:50	5	21	14	13	15	35	105	85
2011/7/31 7:00	5	21	14	13	15	35	105	85
2011/7/31 7:10	5	21	14	13	15	35	105	85
2011/7/31 7:20	5	21	14	13	15	35	105	85
2011/7/31 7:30	5	22	14	13	15	35	105	85
2011/7/31 7:40	5	22	14	13	15	35	105	85
2011/7/31 7:50	5	22	14	13	15	35	105	85
2011/7/31 8:00	5	22	14	13	15	35	105	85
2011/7/31 8:10	5	22	14	13	15	35	105	85
2011/7/31 8:20	5	22	14	13	15	35	105	85
2011/7/31 8:30	5	22	14	13	15	35	105	85
2011/7/31 8:40	5	22	14	13	15	35	105	86
2011/7/31 8:50	5	22	14	13	15	35	105	86
2011/7/31 9:00	5	22	14	13	16	35	105	86
2011/7/31 9:10	5	22	14	13	16	35	105	87
2011/7/31 9:20	5	22	14	13	16	35	106	87
2011/7/31 9:30	5	22	14	13	16	35	106	87
2011/7/31 9:40	5	22	14	13	16	35	106	87
2011/7/31 9:50	5	22	14	13	16	35	106	87
2011/7/31 10:00	5	22	14	13	16	35	106	87

10/17

福島第一原子力発電所 モニタリング結果(可搬型MP)			
日時	事務本館南側線量率 (mSv/h)	正門線量率(μ Sv/h)	西門線量率(μ Sv/h)
2011/7/30 15:00	0.32	32	12
2011/7/30 15:30	0.31	31	12
2011/7/30 16:00	0.31	31	12
2011/7/30 16:30	0.31	31	12
2011/7/30 17:00	0.31	31	12
2011/7/30 17:30	0.31	31	12
2011/7/30 18:00	0.31	31	12
2011/7/30 18:30	0.31	31	12
2011/7/30 19:00	0.31	31	12
2011/7/30 19:30	0.31	31	12
2011/7/30 20:00	0.31	31	12
2011/7/30 20:30	0.32	31	12
2011/7/30 21:00	0.32	31	12
2011/7/30 21:30	0.32	31	12
2011/7/30 22:00	0.32	31	12
2011/7/30 22:30	0.32	31	12
2011/7/30 23:00	0.32	31	12
2011/7/30 23:30	0.32	31	12
2011/7/31 0:00	0.32	31	12
2011/7/31 0:30	0.32	31	13
2011/7/31 1:00	0.32	31	12
2011/7/31 1:30	0.32	31	12
2011/7/31 2:00	0.32	31	12
2011/7/31 2:30	0.32	31	13
2011/7/31 3:00	0.32	31	12
2011/7/31 3:30	0.32	31	12
2011/7/31 4:00	0.32	31	13
2011/7/31 4:30	0.32	31	12
2011/7/31 5:00	0.32	31	12
2011/7/31 5:30	0.32	31	12
2011/7/31 6:00	0.32	31	12
2011/7/31 6:30	0.32	31	12
2011/7/31 7:00	0.32	31	12
2011/7/31 7:30	0.32	31	12
2011/7/31 8:00	0.32	31	12
2011/7/31 8:30	0.32	31	12
2011/7/31 9:00	0.32	31	12
2011/7/31 9:30	0.32	31	13
2011/7/31 10:00	0.32	31	12

発電所敷地内における空气中放射性物質の核種分析結果

参考値

(データ集約: 7/31)

採取場所	福島第一 西門		福島第二 MP-1 (参考)		福島第三 MP-2 (参考)		②炉規則告示濃度限度 (Bq/cm ³) (別表第2第四欄 放射線 業務従事者の呼吸する 空气中の濃度限度) ※2
	試料採取日時	①試料濃度 ※1 (Bq/cm ³)	倍率 (①/②)	①試料濃度 ※1 (Bq/cm ³)	倍率 (①/②)	①試料濃度 ※1 (Bq/cm ³)	
採取場所	平成23年7月30日 11時30分 ~ 12時10分						
試料採取日時							
検出核種 (半減期)							
I-131 (約8日)	ND	-	ND	-			1E-03
Cs-134 (約2年)	ND	-	ND	-			2E-03
Cs-137 (約30年)	ND	-	ND	-			3E-03

※1 試料濃度は、揮発性と粒子状の合計値。

0.0E-0とは、 0.0×10^{-0} と同じ意味である。

その他の核種については評価中。

※2 二種類以上の核種がある場合は、それぞれの濃度限度に対する倍率の総和を1と比較する。

※3 本分析における放射能濃度の検出限界値を下回る場合は、「ND」と記載。

代表3核種の検出限界値は次のとおり。揮発性のI-131が約2E-6Bq/cm³、Cs-134が約4E-6Bq/cm³、Cs-137が約4E-6Bq/cm³。

粒子状のI-131が約9E-7Bq/cm³、Cs-134が約2E-6Bq/cm³、Cs-137が約2E-6Bq/cm³。

ただし、検出限界値は検出器や試料性状により異なるため、この値以下でも検出される場合もある。

11/17

福島第一 発電所構内における空气中放射性物質の核種分析結果

参考値

(データ集約: 7/31)

採取場所	福島第一 1号機北側法面上		福島第一 1, 2号機西側法面上		福島第一 3, 4号機西側法面上		② 炉規則告示濃度限度 (Bq/cm ³) (別表第2第四欄 放射線 業務従事者の呼吸する 空气中の濃度限度) ※2
	① 試料濃度 ※1 (Bq/cm ³)	倍率 (①/②)	① 試料濃度 ※1 (Bq/cm ³)	倍率 (①/②)	① 試料濃度 ※1 (Bq/cm ³)	倍率 (①/②)	
試料採取日時刻	平成23年7月30日 ※3 10時03分 ~ 13時03分		平成23年7月30日 ※3 9時47分 ~ 12時47分		平成23年7月30日 ※3 9時37分 ~ 12時37分		
検出核種 (半減期)							
I-131 (約8日)	ND	-	ND	-	ND	-	1E-03
Cs-134 (約2年)	ND	-	ND	-	ND	-	2E-03
Cs-137 (約30年)	ND	-	ND	-	ND	-	3E-03

※1 試料濃度は、揮発性と粒子状の合計値。

0.0E-0とは、 0.0×10^{-0} と同じ意味である。

※2 二種類以上の核種がある場合は、それぞれの濃度限度に対する倍率の総和を1と比較する。

※3 低流量(約5l/分)のダストサンプラーを使用しているため1時間以上の採取時間を要している。

<参考> 毎日実施している西門の流量は約40l/分

※4 本分析における放射能濃度の検出限界値を下回る場合は、「ND」と記載。

代表3核種の検出限界値は次のとおり。揮発性のI-131が約3E-03Bq/cm³、Cs-134が約9E-03Bq/cm³、Cs-137が約9E-03Bq/cm³。
粒子状のI-131が約2E-03Bq/cm³、Cs-134が約6E-03Bq/cm³、Cs-137が約6E-03Bq/cm³。

ただし、検出限界値は検出器や試料性状により異なるため、この値以下でも検出される場合もある。

12/17

海水核種分析結果<沿岸>

参考値

(データ集約: 7/31)

採取場所	福島第一 5, 6号機放水口北側 (5, 6号機放水口から北側に 約30m地点)		福島第一 南放水口付近 (1~4号機放水口から南側に約330m地点)				福島第二 北放水口付近 (3, 4号機放水口付近) (福島第一から約10km地点)		福島第二 岩沢海岸付近 (1, 2号機放水口から 南側に約7km地点) (福島第一から約16km地点)		② 所規則告示濃度限度 (Bq/L) (別表第2第六欄 周辺監視区域外の 水中の濃度限度)
	試料採取日時刻	平成23年7月30日 10時00分		平成23年7月30日 9時40分		対象外		平成23年7月30日 8時20分		平成23年7月30日 7時55分	
検出核種 (半減期)	① 試料濃度 (Bq/L)	倍率 (①/②)	① 試料濃度 (Bq/L)	倍率 (①/②)	① 試料濃度 (Bq/L)	倍率 (①/②)	① 試料濃度 (Bq/L)	倍率 (①/②)	① 試料濃度 (Bq/L)	倍率 (①/②)	
I-131 (約8日)	ND	-	ND	-	/	/	ND	-	ND	-	40
Cs-134 (約2年)	ND	-	ND	-	/	/	4.9	0.08	ND	-	60
Cs-137 (約30年)	ND	-	ND	-	/	/	5.7	0.06	ND	-	90

- ※ 所規則告示濃度は、「Bq/cm³」の表記を「Bq/L」に換算した値
- ※ その他の核種については評価中。
- ※ 二種類以上の核種がある場合は、それぞれの濃度限度に対する倍率の総和を1と比較する。
- ※ 本分析における海水の放射能濃度の検出限界値を下回る場合は、「ND」と記載。
代表3核種の検出限界値は次のとおり。I-131が約9Bq/L、Cs-134が約22Bq/L、Cs-137が約24Bq/L。
ただし、検出限界値は検出器や試料性状により異なるため、この値以下でも検出される場合もある。

13/19

参考値

福島第一 核燃料建屋、1～4号機スクリーン、1～4号機取水口内 海水核種分析結果<1/3>

(データ番号: 7/31)

採取場所	福島第一 陸揚場前海水				福島第一 1～4号機取水口内北側海水		福島第一 1号機スクリーン海水 (シルトフェンス外側)		福島第一 1号機スクリーン海水 (シルトフェンス内側)		②伊根町告示濃度限度 (Bq/L) 【原表第2第六欄 周辺区域外の水中の濃度限度】
	飲料採取日時	平成23年7月30日 6時12分	平成23年7月30日 12時20分	平成23年7月30日 6時20分	平成23年7月30日 6時20分	平成23年7月30日 6時20分	平成23年7月30日 6時20分				
検出核種 (半減期)	①試料濃度 (Bq/L)	倍率 (①/②)	①試料濃度 (Bq/L)	倍率 (①/②)	①試料濃度 (Bq/L)	倍率 (①/②)	①試料濃度 (Bq/L)	倍率 (①/②)	①試料濃度 (Bq/L)	倍率 (①/②)	
I-131 (80日)	ND	-	ND	-	ND	-	ND	-	ND	-	ND
Cs-134 (2年)	86	1.4	73	1.2	310	5.2	299	4.8	260	4.7	69
Cs-137 (30年)	71	0.79	70	0.78	330	3.7	320	3.6	280	3.2	90

※ 伊根町告示濃度は、「Bq/cm³」の表記を「Bq/L」に換算した値
 ※ その他の核種については評価中。
 ※ 二層以上の検出がある場合は、それぞれの濃度限度に対する倍率の総和を1と比較する。
 ※ 本分析における海水の放射性濃度の検出限界値を下回る場合は、「ND」と記載。
 ※ 代表的核種のうちI-131の検出限界値は約1Bq/L。
 ※ ただし、検出限界値は検出器や試料性状により異なるため、この値以下でも検出される場合もある。

14/17

参考値

福島第一 物産場前、1~4号機スクリーン、1~4号機取水口内 海水核種分析結果<2/3>

(データ集約: 7/33)

採取場所	福島第一 2号機スクリーン海水 (シルトフェンス外側)		福島第一 2号機スクリーン海水 (シルトフェンス内側)		福島第一 3号機スクリーン海水 (シルトフェンス外側)		福島第一 3号機スクリーン海水 (シルトフェンス内側)		福島第一 4号機スクリーン海水 (シルトフェンス外側)		②炉冷却水 濃度限度 (Bq/L) (別表第2号大型 周辺監視区域外の 水中の濃度限度)
	①試料濃度 (Bq/L)	倍率 (①/②)	①試料濃度 (Bq/L)	倍率 (①/②)	①試料濃度 (Bq/L)	倍率 (①/②)	①試料濃度 (Bq/L)	倍率 (①/②)	①試料濃度 (Bq/L)	倍率 (①/②)	
試料採取日 時刻	平成23年7月30日 6時35分		平成23年7月30日 6時37分		平成23年7月30日 6時42分		平成23年7月30日 6時44分		平成23年7月30日 6時50分		
検出核種 (半減期)											
I-131 (約8日)	ND	-	ND	-	ND	-	ND	-	ND	-	40
Cs-134 (約2年)	380	8.3	480	8.2	640	11	1,300	22	530	8.8	60
Cs-137 (約30年)	400	4.4	570	6.3	670	7.4	1,500	17	660	6.2	90

※ 係数則告示濃度は、「Bq/cm³」の表記を「Bq/L」に換算した値
 ※ その他の核種については評価中。
 ※ 二種以上の核種がある場合は、それぞれの濃度限度に対する倍率の総和を1と比較する。
 ※ 本分析における海水の放射能濃度の検出限界値を下回る場合は、「ND」と記載。
 代表3核種のうちI-131の検出限界値は約2700L。
 ただし、検出限界値は検出器や試料性状により異なるため、この値以下でも検出される場合もある。

15/14

参考値

福島第一 物置場前、1~4号機スクリーン、1~4号機取水口内 海水核種分析結果<3/3>

(データ集約: 7/31)

採取場所	福島第一 4号機スクリーン海水 (シルトフェンス内側)		福島第一 1~4号機 取水口内海側海水		福島第一 港湾口						②所定可告示 濃度限度 (Bq/L) (別表第2第6欄 周辺監視区域外の 水中の濃度限度)
	試料採取日 時刻	平成23年7月30日 6時52分		平成23年7月30日 6時57分		平成23年7月30日 12時50分					
検出核種 (半減期)	①試料濃度 (Bq/L)	倍率 (①/②)	①試料濃度 (Bq/L)	倍率 (①/②)	①試料濃度 (Bq/L)	倍率 (①/②)	①試料濃度 (Bq/L)	倍率 (①/②)	①試料濃度 (Bq/L)	倍率 (①/②)	
I-137 (約8日)	ND	-	ND	-	ND	-					40
Cs-134 (約2年)	870	15	660	9.9	ND	-					50
Cs-137 (約30年)	940	10	600	6.7	ND	-					30

※ 所定可告示濃度は、「Bq/cm³」の表記を「Bq/L」に換算した値
 ※ その他の核種については評価中。
 ※ 二種類以上の核種がある場合は、それぞれの濃度限度に対する倍率の総和を1と比較する。
 ※ 本分館における海水の放射能濃度の検出限界値を下回る場合は、「ND」と記載。
 ※ 代表3核種の検出限界値は次のとおり。I-131が約24Bq/L、Cs-134が約25Bq/L、Cs-137が約28Bq/L。
 ※ ただし、検出限界値は検出器や試料性状により異なるため、この値以下でも検出される場合もある。

16/17

茨城県廃棄物処理施設周辺 サブドレン水検体分析結果

参考 プレスセグ

I-131 (Bq/cm²)

測定場所	7/10	7/11	7/12	7/13	7/14	7/15	7/16	7/17	7/18	7/19	7/20	7/21	7/22	7/23	7/24	7/25	7/26	7/27	7/28	7/29	7/30
①	ND	ND	ND	ND	ND	ND	ND	ND	ND	ND	ND	ND	ND	ND	ND	ND	ND	ND	ND	ND	ND
②	ND	ND	ND	ND	ND	ND	ND	ND	ND	ND	ND	ND	ND	ND	ND	ND	ND	ND	ND	ND	ND
③	ND	ND	ND	ND	ND	ND	ND	ND	ND	ND	ND	ND	ND	ND	ND	ND	ND	ND	ND	ND	ND
④	ND	ND	ND	ND	ND	ND	ND	ND	ND	ND	ND	ND	ND	ND	ND	ND	ND	ND	ND	ND	ND
⑤	ND	ND	ND	ND	ND	ND	ND	ND	ND	ND	ND	ND	ND	ND	ND	ND	ND	ND	ND	ND	ND
⑥	ND	ND	ND	ND	ND	ND	ND	ND	ND	ND	ND	ND	ND	ND	ND	ND	ND	ND	ND	ND	ND
⑦	ND	ND	ND	ND	ND	0.027	ND	ND	ND	ND	ND	ND	ND	ND	ND	ND	ND	ND	ND	ND	ND
⑧	ND	ND	ND	ND	ND	ND	ND	ND	ND	ND	ND	ND	ND	ND	ND	ND	ND	ND	ND	ND	ND

Cs-134 (Bq/cm²)

測定場所	7/10	7/11	7/12	7/13	7/14	7/15	7/16	7/17	7/18	7/19	7/20	7/21	7/22	7/23	7/24	7/25	7/26	7/27	7/28	7/29	7/30
①	ND	ND	ND	ND	ND	ND	ND	ND	ND	ND	ND	0.17	0.17	0.13	ND	ND	ND	0.067	0.027	0.096	0.095
②	ND	ND	ND	0.049	0.029	ND	ND	ND	ND	ND	ND	ND	ND	ND	ND	ND	ND	ND	ND	ND	ND
③	ND	ND	ND	ND	ND	ND	ND	0.052	ND	ND	ND	ND	ND	ND	ND	ND	ND	ND	ND	ND	ND
④	ND	ND	ND	ND	ND	ND	ND	ND	ND	ND	ND	ND	ND	ND	ND	ND	ND	ND	ND	ND	ND
⑤	ND	0.08	0.047	0.081	ND	0.05	0.065	0.045	0.044	0.027	ND	ND	ND	ND	ND	ND	0.036	0.046	ND	ND	ND
⑥	ND	ND	ND	ND	ND	ND	ND	ND	ND	ND	ND	ND	ND	ND	ND	ND	ND	ND	ND	ND	ND
⑦	0.27	0.53	0.31	0.48	0.3	0.25	0.28	0.24	0.33	0.22	0.24	0.31	0.43	0.48	0.4	0.27	0.22	0.25	0.37	0.31	0.22
⑧	ND	0.025	ND	ND	0.044	ND	0.049	0.028	ND	ND	0.039	0.16	0.058	ND	ND	ND	ND	ND	0.044	ND	ND

Cs-137 (Bq/cm²)

測定場所	7/10	7/11	7/12	7/13	7/14	7/15	7/16	7/17	7/18	7/19	7/20	7/21	7/22	7/23	7/24	7/25	7/26	7/27	7/28	7/29	7/30
①	ND	ND	ND	ND	ND	0.035	ND	ND	ND	ND	ND	0.17	0.17	0.13	0.046	ND	ND	0.081	ND	0.099	0.094
②	ND	ND	ND	0.037	ND	ND	ND	ND	ND	ND	ND	0.04	ND	ND	ND	ND	ND	ND	ND	ND	ND
③	ND	ND	ND	ND	ND	ND	ND	0.054	ND	ND	ND	ND	ND	ND	ND	ND	ND	ND	ND	ND	ND
④	ND	ND	ND	ND	ND	ND	ND	ND	ND	ND	ND	ND	ND	ND	ND	ND	ND	ND	ND	ND	ND
⑤	ND	0.12	0.039	0.083	0.049	0.047	0.042	0.034	0.039	ND	ND	ND	0.029	ND	ND	ND	0.038	ND	0.037	ND	ND
⑥	ND	ND	ND	ND	ND	ND	ND	ND	ND	ND	ND	ND	ND	ND	ND	ND	ND	ND	ND	ND	ND
⑦	0.32	0.59	0.34	0.52	0.32	0.31	0.31	0.27	0.37	0.3	0.24	0.33	0.48	0.5	0.43	0.34	0.26	0.31	0.39	0.36	0.26
⑧	ND	0.051	ND	ND	0.035	ND	0.037	ND	ND	0.063	0.036	0.16	0.087	ND	ND	ND	ND	ND	0.039	ND	0.029

※①はサンプリング測定を実施していないことを示す
 ※⑧は採取不可能となったため、地下水の上流側にて測定し、1回毎度の検体で測定。(4/28~)
 ※ 本分析における放射能濃度の検出限界値を下回る場合は、「ND」と記載。
 ※ 代表3検体の検出限界値は次のとおり、I-131が検出限界0.022Bq/cm²、Cs-134が検出限界0.04Bq/cm²、Cs-137が0.030Bq/cm²とあり、検出限界値は検出器や試料性状により異なるため、この値以下でも検出される場合もある。
 ※⑦は地下水流の下流側であることから、追加で測定。(4/28~)
 ※⑧は追加で測定。(5/28~)

- <測定箇所>
 ①4号7/8号建屋南東
 ②プロセス主建屋北東
 ③プロセス主建屋南東
 ④プロセス主建屋南西
 ⑤相模湾処理施設有期処理施設
 ⑥サイト中心建屋南西
 ⑦焼却工務建屋西側
 ⑧相模湾処理施設有期処理施設北

17/17

12:09 (8)

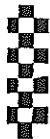
882 1/1

様式 8-1 (1/4)

異常事態連絡様式 (第2報以降) (原子炉施設)

※ 各項目について、情報が得られたものから記入し、迅速に連絡することとする。

平成23年7月31日 (第 報)		
発信時刻 11時 49分		
(第15条-8.81報)		
経済産業大臣、福島県知事、大熊町長、双葉町長 殿		
通報者名 福島第一原子力発電所長 吉田 昌郎		
連絡先 (原子力防災管理者) 0240-32-2101 (代)		
特定事象の発生について、原子力災害対策特別措置法第10条第1項の規定に基づく通報以降の情報を通報します。		
原子力事業所及び場所	名称：東京電力株式会社 福島第一原子力発電所 (事業区分：電気事業) 場所：福島県双葉郡大熊町大字夫沢字北原22	
特定事象の発生箇所	福島第一原子力発電所	
特定事象の発生時刻	平成23年7月11日 16時36分 (24時間表示)	
発生した特定事象の概要	特定事象の種類	⑥ 非常用炉心冷却装置注水不能 原子力緊急事態に該当 (■する, しない)
	想定される原因	<input type="checkbox"/> 特定 <input checked="" type="checkbox"/> 調査中
	検出された放射能量の状況、検出された放射性物質の状況又は主な施設・設備の状況等	10時50分頃、淡水化装置受タンクからの移送配管において漏えいを発見しましたので、11時15分に移送ポンプを停止し、11時20分に淡水化装置を停止しました。 今後、漏えいの発見された配管の修理等を実施します。
その他特定事象の把握に参考となる情報	被ばく者の状況及び汚染拡大の有無 (確認時刻 時 分)	被ばく者の状況 <input type="checkbox"/> 無 <input type="checkbox"/> 有；被ばく者 名, 要救助者 名 汚染拡大の有無 <input type="checkbox"/> 無 <input type="checkbox"/> 有；
	気象情報 (確認時刻 時 分)	・ 天候： ・ 風向：方位 ・ 風速： m/s ・ 大気安定度： ~~~~
	周辺環境への影響	<input type="checkbox"/> 無 <input type="checkbox"/> 有；
	応急措置



120(6) (手)

883

様式 8-1 (1/4)

異常事態連絡様式 (第2報以降) (原子炉施設)

※ 各項目について、情報が得られたものから記入し、迅速に連絡することとする。

平成23年7月31日 (第 報)
発信時刻 12時 04分
(第15条-882報)

経済産業大臣, 福島県知事, 大熊町長, 双葉町長 殿

通報者名 福島第一原子力発電所長 吉田 昌郎
連絡先 (原子力防災管理者) 0240-32-2101 (代)

特定事象の発生について、原子力災害対策特別措置法第10条第1項の規定に基づく通報以降の情報を通報します。

原子力事業所及び場所		名称: 東京電力株式会社 福島第一原子力発電所 (事業区分: 電気事業) 場所: 福島県双葉郡大熊町大字夫沢字北原 22.	
特定事象の発生箇所		福島第一原子力発電所	
特定事象の発生時刻		平成23年3月11日 16時36分 (24時間表示)	
発生した特定事象の概要	特定事象の種類	⑥ 非常用炉心冷却装置注水不能 原子力緊急事態に該当 (■する, しない)	
	想定される原因	<input type="checkbox"/> 特定 <input checked="" type="checkbox"/> 調査中	
検出された放射能量の状況, 検出された放射性物質の状況又は主な施設・設備の状況等		第15条-850報でお知らせしました、鋼管矢板による閉塞工事について、本日分の作業実施に伴い、1~4号機取水口北側のシルトフェンスを一時的に開放し、作業船の通過後、閉止しました。 シルトフェンスの開放時間は下記のとおりです。 1回目: 8時35分~8時45分 2回目: 11時10分~11時20分	
その他特定事象の把握に参考となる情報	被ばく者の状況及び汚染拡大の有無 (確認時刻 時 分)	被ばく者の状況 <input type="checkbox"/> 無 <input type="checkbox"/> 有: 被ばく者 名, 要救助者 名 汚染拡大の有無 <input type="checkbox"/> 無 <input type="checkbox"/> 有:	
	気象情報 (確認時刻 時 分)	・天候: ・風向: 方位 ・風速: m/s ・大気安定度: _____	
	周辺環境への影響	<input type="checkbox"/> 無 <input type="checkbox"/> 有:	
	応急措置	-----	

13:26 (2)

884

1/4

様式 8-1 (1/4)

異常事態連絡様式 (第2報以降) (原子炉施設)

※ 各項目について、情報が得られたものから記入し、迅速に連絡することとする。

平成23年7月9日 (第 報)
発信時刻 12時59分
(第15条-883報)

経済産業大臣、福島県知事、大熊町長、双葉町長 殿
通報者名 福島第一原子力発電所長 吉田 昌郎
連絡先 (原子力防災管理者) 0240-32-2101 (代)

特定事象の発生について、原子力災害対策特別措置法第10条第1項の規定に基づく通報以降の情報を通報します。

原子力事業所及び場所		名称：東京電力株式会社 福島第一原子力発電所 (事業区分：電気事業) 場所：福島県双葉郡大熊町大字夫沢字北原22	
特定事象の発生箇所		福島第一原子力発電所	
特定事象の発生時刻		平成23年3月11日 16時36分 (24時間表示)	
発生した特定事象の概要	特定事象の種類	⑥ 非常用炉心冷却装置注水不能 原子力緊急事態に該当 (■する, しない)	
	想定される原因	<input type="checkbox"/> 特定 <input checked="" type="checkbox"/> 調査中	
	検出された放射能 量の状況, 検出され た放射性物質の状 況又は主な施設・設 備の状況等	第15条-881報でお知らせした移送配管からの漏えいについては、淡水化装置受タンクから淡水化装置濃縮水貯槽間の移送配管で漏えいしていることが確認されました。当該配管の出入口の弁を閉め、12時30分に漏えいが止まったことを確認しました。今後、漏えいが確認された配管(ホース)の交換を実施します。	
その他特定事象の把握に 参考となる情報	被ばく者の状況及び 汚染拡大の有無 (確認時刻 時 分)	被ばく者の状況 <input type="checkbox"/> 無 <input type="checkbox"/> 有：被ばく者 名, 要救助者 名 汚染拡大の有無 <input type="checkbox"/> 無 <input type="checkbox"/> 有：	
	気象情報 (確認時刻 時 分)	・天候： ・風向：方位 ・風速： m/s ・大気安定度： -----	
	周辺環境への影響	<input type="checkbox"/> 無 <input type="checkbox"/> 有：	
	応急措置		

13:22

885

様式8-1-(1/4)

異常事態連絡様式 (第2報以降) (原子炉施設)

※ 各項目について、情報が得られたものから記入し、迅速に連絡することとする。

平成23年7月31日 (第 報)
発信時刻 13時00分
(第15条-884報)

経済産業大臣, 福島県知事, 大熊町長, 双葉町長 殿

通報者名 福島第一原子力発電所長 吉田 昌郎
連絡先 (原子力防災管理者) 0240-32-2101 (代)

特定事象の発生について、原子力災害対策特別措置法第10条第1項の規定に基づく通報以降の情報を通報します。

原子力事業所及び場所	名称: 東京電力株式会社 福島第一原子力発電所 (事業区分: 電気事業) 場所: 福島県双葉郡大熊町大字夫沢字北原 22	
特定事象の発生箇所	福島第一原子力発電所	
特定事象の発生時刻	平成23年3月11日 16時36分 (24時間表示)	
概要 発生した特定事象の	特定事象の種類	⑥ 非常用炉心冷却装置注水不能 原子力緊急事態に該当 (■する, しない)
	想定される原因	<input type="checkbox"/> 特定 <input checked="" type="checkbox"/> 調査中
	検出された放射能量の状況, 検出された放射性物質の状況又は主な施設・設備の状況等	第15条-879報でお知らせした、4号機使用済燃料プールの代替冷却システムは、性能評価等を行ったのち、12時44分に本格運用しております。
	被ばく者の状況及び汚染拡大の有無 (確認時刻 時 分)	被ばく者の状況 <input type="checkbox"/> 無 <input type="checkbox"/> 有: 被ばく者 名, 要救助者 名 汚染拡大の有無 <input type="checkbox"/> 無 <input type="checkbox"/> 有:
	気象情報 (確認時刻 時 分)	・天候: ・風向: 方位 ・風速: m/s ・大気安定度: _____
	周辺環境への影響	<input type="checkbox"/> 無 <input type="checkbox"/> 有:
	応急措置	

7/31 15:43 受

886

様式 8-1 (1/4)

異常事態連絡様式 (第2報以降) (原子炉施設)

※ 各項目について、情報が得られたものから記入し、迅速に連絡することとする。

		平成23年7月31日 (第 報) 発信時刻 14 時 51 分 (第15条-885報)
経済産業大臣, 福島県知事, 大熊町長, 双葉町長 殿		通報者名 福島第一原子力発電所長 吉田 昌郎 連絡先 (原子力防災管理者) 0240-32-2101 (代)
特定事象の発生について、原子力災害対策特別措置法第10条第1項の規定に基づく通報以降の情報を通報します。		
原子力事業所及び場所	名称: 東京電力株式会社 福島第一原子力発電所 (事業区分: 電気事業) 場所: 福島県双葉郡大熊町大字夫沢字北原 22	
特定事象の発生箇所	福島第一原子力発電所	
特定事象の発生時刻	平成23年9月11日 16時36分 (24時間表示)	
発生した特定事象の概要	特定事象の種類	㊦ 非常用炉心冷却装置注水不能 原子力緊急事態に該当 (■する, しない)
	想定される原因	<input type="checkbox"/> 特定 <input checked="" type="checkbox"/> 調査中
	検出された放射能量の状況, 検出された放射性物質の状況又は主な施設・設備の状況等	本日、13時58分より、集中廃棄物処理施設高温焼却炉建屋内にある滞留水を集中廃棄物処理施設プロセス建屋への移送を開始しました。
その他特定事象の把握に参考となる情報	被ばく者の状況及び汚染拡大の有無 (確認時刻 時 分)	被ばく者の状況 <input type="checkbox"/> 無 <input type="checkbox"/> 有: 被ばく者 名, 要救助者 名 汚染拡大の有無 <input type="checkbox"/> 無 <input type="checkbox"/> 有:
	気象情報 (確認時刻 16時00分)	・天候: ・風向: 方位 ・風速: 11 / s ・天気安定度: —
	周辺環境への影響	<input type="checkbox"/> 無 <input type="checkbox"/> 有:
	応急措置	





7/31 (15:43 受)

887 1/4

様式 8-1 (1/4)

異常事態連絡様式 (第2報以降) (原子炉施設)

※ 各項目について、情報が得られたものから記入し、迅速に連絡することとする。

平成29年7月31日 (第 報)
発信時刻 15 時 19 分
(第15条-886報)

経済産業大臣、福島県知事、大熊町長、双葉町長 殿

通報者名 福島第一原子力発電所長 吉田 昌郎
連絡先 (原子力防災管理者) 0240-32-2101 (代)

特定事象の発生について、原子力災害対策特別措置法第10条第1項の規定に基づく通報以降の情報を通報します。

原子力事業所及び場所	名称：東京電力株式会社 福島第一原子力発電所 (事業区分：電気事業) 場所：福島県双葉郡大熊町大字夫沢字北原 22	
特定事象の発生箇所	福島第一原子力発電所	
特定事象の発生時刻	平成29年9月11日 16時36分 (24時間表示)	
発生した特定事象の概要	特定事象の種類	⑥ 非常用炉心冷却装置注水不能 原子力緊急事態に該当 (■する, しない)
	想定される原因	<input type="checkbox"/> 特定 <input checked="" type="checkbox"/> 調査中
	検出された放射能量の状況、検出された放射性物質の状況又は主な施設・設備の状況等	淡水化装置の移送配管からの漏えい (第15条-881報、883報でお知らせ済み) については、当該配管 (ホース) を交換し、リークチェックを行い漏れがないことを確認しましたので、15時02分に淡水化装置の運転を再開しました。
その他特定事象の把握に参考となる情報	被ばく者の状況及び汚染拡大の有無 (確認時刻 時 分)	被ばく者の状況 <input type="checkbox"/> 無 <input type="checkbox"/> 有：被ばく者 名, 要救助者 名 汚染拡大の有無 <input type="checkbox"/> 無 <input type="checkbox"/> 有：
	気象情報 (確認時刻 時 分)	・天候： ・風向：方位 ・風速： m/s ・大気安定度： ----
	周辺環境への影響	<input type="checkbox"/> 無 <input type="checkbox"/> 有：
	応急措置	

7/31 17:11受

888

1/5

様式8-1-(1/4)

異常事態連絡様式（第2報以降）（原子炉施設）

※ 各項目について、情報が得られたものから記入し、迅速に連絡することとする。

平成23年7月31日（第 報）
 発信時刻 16時 30分
 （第15条-887報）

経済産業大臣，福島県知事，大熊町長，双葉町長 殿

通報者名 福島第一原子力発電所長 吉田 昌郎
 連絡先（原子力防災管理者）0240-32-2101（代）

特定事象の発生について、原子力災害対策特別措置法第10条第1項の規定に基づく通報以降の情報を通報します。

原子力事業所及び場所	名称：東京電力株式会社 福島第一原子力発電所 （事業区分：電気事業） 場所：福島県双葉郡大熊町大字夫沢字北原22	
特定事象の発生箇所	福島第一原子力発電所	
特定事象の発生時刻	平成23年3月11日 16時36分（24時間表示）	
発生した特定事象の概要	特定事象の種類	㊦ 非常用炉心冷却装置注水不能 原子力緊急事態に該当（ <input checked="" type="checkbox"/> する， <input type="checkbox"/> しない）
	想定される原因	<input type="checkbox"/> 特定 <input checked="" type="checkbox"/> 調査中
	検出された放射能量の状況，検出された放射性物質の状況又は主な施設・設備の状況等	プラント状況（7月31日12時00分現在）及び、発電所敷地内におけるモニタリング結果（7月31日16時00分現在）を報告します。 また、2号機タービン建屋トレンチ内滞留水及び3号機タービン建屋地下滞留水の集中廃棄物処理施設プロセス建屋への移送状況については、11時00分にパトロールを実施し、異常のないことを確認しました。
その他特定事象の把握に参考となる情報	被ばく者の状況及び汚染拡大の有無（確認時刻 時 分）	被ばく者の状況 <input type="checkbox"/> 無 <input type="checkbox"/> 有：被ばく者 名，要救助者 名 汚染拡大の有無 <input type="checkbox"/> 無 <input type="checkbox"/> 有：
	気象情報（確認時刻 16時00分）	・天候： 曇り ・風向：方位 東 ・風速： 1.2 m/s ・大気安定度： —
	周辺環境への影響	<input type="checkbox"/> 無 <input type="checkbox"/> 有：
	応急措置	



NO. 470 / F. Z
 2011年 7月31日 11時07分
 東水電川(株) 原子力発電部

福島第一原子力発電所 プラント関連パラメータ (水位・圧力・温度などのデータ)

【重要事項】
 各計測器については、設置やその他の事故進展の形を察して、通常の使用状態
 を超えているものもあり、正しく測定されていない確率のある計測器も
 存在している。プラントの状況を確認するために、このような計測の不確かさも
 慮り、通常の計測値から得られる情報を使用して監視の判断にも留意し
 て対応をお願いします。

7月31日 12:00 現在

号機	1号機	2号機	3号機	4号機	5号機	6号機	
原子炉注水状況	給水ポンプを用いた注水注入中。 流量3.7m ³ /h (7/31 11:00 現在)	給水ポンプを用いた注水注入中。 流量3.7m ³ /h (7/31 11:00 現在)	給水ポンプを用いた注水注入中。 流量3.9m ³ /h (7/31 11:00 現在)	※2 (全燃料取出中に つき監視対象外)	※2 (原子炉の除熱機能が維持されており、注水不要)		
原子炉水位	燃料箱A: 7/31 11:00 現在 燃料箱B: 1650 mm (7/31 11:00 現在) ※3	燃料箱A: 1850 mm ※3 燃料箱B: 2150 mm ※3 (7/31 11:00 現在)	燃料箱A: 1850 mm ※3 燃料箱B: 2300 mm ※3 (7/31 11:00 現在)		停止液 1880mm (7/31 12:00 現在)	停止液 2026mm (7/31 12:00 現在)	
原子炉圧力	A系0.023 MPa g B系-MPa g (7/31 11:00 現在)	A系0.032 MPa g B系-MPa g (7/31 11:00 現在)	A系-0.172 MPa g B系-0.100 MPa g (7/31 11:00 現在) (A)※3 (B)※3		0.010 MPa g (7/31 12:00 現在)	0.023 MPa g (7/31 12:00 現在)	
原子炉水温度	(系統流量が小さいため採取不可)						
原子炉圧力容器 まわり温度	給水/炉内温度: 105.5 °C 圧力容器下部温度: 94.4 °C (7/31 11:00 現在)	給水/炉内温度: 111.6 °C 圧力容器下部温度: 122.0 °C (7/31 11:00 現在)	給水/炉内温度: 122.7 °C 圧力容器下部温度: 106.8 °C (7/31 11:00 現在)		※2 (原子炉水温度にて監視中)		
D/W・S/C 圧力	D/W: 0.1325 MPa abs S/C: 0.110 MPa abs (7/31 11:00 現在)	D/W: 0.134 MPa abs S/C: 7/31 11:00 現在 ※1	D/W: 0.1016 MPa abs S/C: 0.1839 MPa abs (7/31 11:00 現在)		※2 (原子炉の除熱機能が維持されているため監視 対象外)		
D/W 容器気温度	R/V: 94.1 °C H/V: 95.8 °C (7/31 11:00 現在)	R/V: 110 °C ※3 H/V: 123 °C (7/31 11:00 現在)	R/V: 129.5 °C ※3 H/V: 124.3 °C (7/31 11:00 現在)		※2 (原子炉の除熱機能が維持されているため監視 対象外)		
CAMS 放射線 モニタ	D/W(A): 0.00E+00 Sv/h ※1 B: 8.50E+01 Sv/h ※1 S/C(A): 7.09E-01 Sv/h B: 7.36E-01 Sv/h (7/31 11:00 現在)	D/W(A): 1.17E-01 Sv/h B: 1.43E+01 Sv/h S/C(A): 1.61E-01 Sv/h B: 6.61E-00 Sv/h ※1 (7/31 11:00 現在)	D/W(A): 3.94E+00 Sv/h ※3 B: 2.84E+00 Sv/h S/C(A): 3.56E-01 Sv/h B: 3.41E-01 Sv/h (7/31 11:00 現在)		※2 (原子炉の除熱機能が維持されているため監視 対象外)		
S/C 温度	A系: 45.9 °C B系: 45.7 °C (7/31 11:00 現在)	A系: 50.0 °C B系: 49.9 °C (7/31 11:00 現在)	A系: 45.7 °C B系: 45.9 °C (7/31 11:00 現在)		※2 (原子炉の除熱機能が維持されているため監視 対象外)		
D/W 設計圧力	0.384 MPa g (0.485 MPa abs)	0.384 MPa g (0.485 MPa abs)	0.384 MPa g (0.485 MPa abs)		-		
D/W 最高適用圧力	0.427 MPa g (0.528 MPa abs)	0.427 MPa g (0.528 MPa abs)	0.427 MPa g (0.528 MPa abs)	-			
使用済燃料プール 温度	※1	34.0 °C (7/31 11:00 現在)	31.3 °C (7/31 11:00 現在)	86 °C (7/31 10:00 現在)	27.8 °C (7/31 12:00 現在)	47.5 °C (7/31 12:00 現在)	
FPC 冷却ポンプ 水位	※1	1900 mm (7/31 11:00 現在)	※1	3200 mm (7/31 11:00 現在)	※2		
電源	外部電源受信中 (P/C2C)			外部電源受信中 (P/C4D)			
その他情報	-4号機 使用済燃料プール温度については、代替冷却システムの試験開始の証			冷却プール 35 °C (7/31 4:45 現在)	5u: SHC E-F (7/15 14:45 ~)	6u: SHC E-F (7/30 10:27 ~)	

圧力換算 ゲージ圧(MPa g) = 絶対圧(MPa abs) - 大気圧(標準大気圧0.1013 MPa)
 絶対圧(MPa abs) = ゲージ圧(MPa g) + 大気圧(標準大気圧0.1013 MPa)

※1: 計測不報
 ※2: データ採取対象外
 ※3: 0.2段階移動監視中

5/6

3/5

福島第一原子力発電所 モニタリング結果

場所	日時	線量率 ($\mu\text{Sv/h}$)	中性子線量率 ($\mu\text{Sv/h}$)	天候	風向	風速 (m/e)
西門	2011/7/31 9:00	12.8	<0.01	曇り	WNW	0.5
西門	2011/7/31 9:10	12.8	<0.01	曇り	NW	0.6
西門	2011/7/31 9:20	12.8	<0.01	曇り	W	0.6
西門	2011/7/31 9:30	12.9	<0.01	曇り	W	0.7
西門	2011/7/31 9:40	12.9	<0.01	曇り	NW	0.7
西門	2011/7/31 9:50	12.8	<0.01	曇り	N	0.4
西門	2011/7/31 10:00	12.9	<0.01	曇り	NE	0.5
西門	2011/7/31 10:10	12.8	<0.01	曇り	N	0.6
西門	2011/7/31 10:20	12.9	<0.01	曇り	E	0.5
西門	2011/7/31 10:30	12.8	<0.01	曇り	S	0.6
西門	2011/7/31 10:40	12.7	<0.01	曇り	NE	0.7
西門	2011/7/31 10:50	12.7	<0.01	曇り	N	0.5
西門	2011/7/31 11:00	12.7	<0.01	曇り	NE	0.9
西門	2011/7/31 11:10	12.7	<0.01	曇り	S	0.6
西門	2011/7/31 11:20	12.8	<0.01	曇り	NE	0.7
西門	2011/7/31 11:30	12.8	<0.01	曇り	NE	1.0
西門	2011/7/31 11:40	12.6	<0.01	曇り	NE	1.1
西門	2011/7/31 11:50	12.6	<0.01	曇り	NE	1.9
西門	2011/7/31 12:00	12.8	<0.01	曇り	NNE	1.7
西門	2011/7/31 12:10	12.7	<0.01	曇り	NNE	1.9
西門	2011/7/31 12:20	12.7	<0.01	曇り	NNE	2.3
西門	2011/7/31 12:30	12.7	<0.01	曇り	NE	2.3
西門	2011/7/31 12:40	12.7	<0.01	曇り	NE	1.6
西門	2011/7/31 12:50	13.0	<0.01	曇り	E	1.2
西門	2011/7/31 13:00	12.9	<0.01	曇り	NE	0.8
西門	2011/7/31 13:10	12.9	<0.01	曇り	E	0.9
西門	2011/7/31 13:20	12.9	<0.01	曇り	E	0.9
西門	2011/7/31 13:30	12.9	<0.01	曇り	SE	1.4
西門	2011/7/31 13:40	12.9	<0.01	曇り	E	1.4
西門	2011/7/31 13:50	12.9	<0.01	曇り	NE	0.9
西門	2011/7/31 14:00	12.9	<0.01	曇り	E	2.3
西門	2011/7/31 14:10	12.9	<0.01	曇り	ENE	1.4
西門	2011/7/31 14:20	12.9	<0.01	曇り	E	1.4
西門	2011/7/31 14:30	12.9	<0.01	曇り	ENE	1.8
西門	2011/7/31 14:40	13.0	<0.01	曇り	E	1.5
西門	2011/7/31 14:50	12.9	<0.01	曇り	E	1.6
西門	2011/7/31 15:00	13.0	<0.01	曇り	E	1.4
西門	2011/7/31 15:10	12.9	<0.01	曇り	NE	1.4
西門	2011/7/31 15:20	13.0	<0.01	曇り	NE	0.9
西門	2011/7/31 15:30	12.9	<0.01	曇り	NE	1.3
西門	2011/7/31 15:40	13.0	<0.01	曇り	E	1.2
西門	2011/7/31 15:50	12.9	<0.01	曇り	NE	1.8
西門	2011/7/31 16:00	12.9	<0.01	曇り	E	1.2

4/5

福島第一原子力発電所 モニタリングポスト空間線量率($\mu\text{Sv/h}$)

測定日時	MP-1	MP-2	MP-3	MP-4	MP-5	MP-6	MP-7	MP-8
2011/7/31 9:00	5	22	14	13	16	35	105	86
2011/7/31 9:10	5	22	14	13	16	35	105	87
2011/7/31 9:20	5	22	14	13	16	35	106	87
2011/7/31 9:30	5	22	14	13	16	35	106	87
2011/7/31 9:40	5	22	14	13	16	35	106	87
2011/7/31 9:50	5	22	14	13	16	35	106	87
2011/7/31 10:00	5	22	14	13	16	35	106	87
2011/7/31 10:10	5	22	14	13	16	35	106	87
2011/7/31 10:20	5	22	14	13	16	35	106	87
2011/7/31 10:30	5	22	14	13	16	35	106	87
2011/7/31 10:40	5	22	14	13	16	35	106	87
2011/7/31 10:50	5	22	14	13	16	35	106	87
2011/7/31 11:00	5	22	14	13	16	35	106	87
2011/7/31 11:10	5	22	14	13	16	35	106	87
2011/7/31 11:20	5	22	14	13	16	35	106	88
2011/7/31 11:30	5	22	14	13	16	35	106	88
2011/7/31 11:40	5	22	14	13	16	35	106	88
2011/7/31 11:50	5	22	14	13	16	35	106	88
2011/7/31 12:00	5	22	14	13	16	35	106	88
2011/7/31 12:10	5	22	14	13	16	35	106	88
2011/7/31 12:20	5	22	14	13	16	35	106	88
2011/7/31 12:30	5	22	14	13	16	35	106	88
2011/7/31 12:40	5	22	14	13	16	35	106	88
2011/7/31 12:50	5	22	14	13	16	35	106	88
2011/7/31 13:00	5	22	14	13	16	35	107	88
2011/7/31 13:10	5	22	14	13	16	35	107	88
2011/7/31 13:20	5	22	14	13	16	35	107	88
2011/7/31 13:30	5	22	14	13	16	35	107	88
2011/7/31 13:40	5	22	14	13	16	35	107	88
2011/7/31 13:50	5	22	14	13	16	35	107	88
2011/7/31 14:00	5	22	14	13	16	35	107	88
2011/7/31 14:10	5	22	14	13	16	35	107	88
2011/7/31 14:20	5	22	14	13	16	35	107	88
2011/7/31 14:30	5	22	14	13	16	35	107	88
2011/7/31 14:40	5	22	14	13	16	35	107	88
2011/7/31 14:50	5	22	14	13	16	35	107	88
2011/7/31 15:00	5	22	14	13	16	35	107	88
2011/7/31 15:10	5	22	14	13	16	35	107	88
2011/7/31 15:20	5	22	14	13	16	35	107	88
2011/7/31 15:30	5	22	14	13	16	35	107	88
2011/7/31 15:40	5	22	14	13	16	36	107	88
2011/7/31 15:50	5	22	14	13	16	36	107	88
2011/7/31 16:00	5	22	14	13	16	35	107	88

1
5/5

福島第一原子力発電所 モニタリング結果(可搬型MP)

日時	事務本館南側線量率 (mSv/h)	正門線量率(μ Sv/h)	西門線量率(μ Sv/h)
2011/7/31 9:00	0.32	31	12
2011/7/31 9:30	0.32	31	13
2011/7/31 10:00	0.32	31	12
2011/7/31 10:30	0.32	32	13
2011/7/31 11:00	0.32	32	13
2011/7/31 11:30	0.32	32	12
2011/7/31 12:00	0.32	32	12
2011/7/31 12:30	0.32	32	12
2011/7/31 13:00	0.32	32	12
2011/7/31 13:30	0.32	32	12
2011/7/31 14:00	0.32	32	12
2011/7/31 14:30	0.32	32	12
2011/7/31 15:00	0.32	32	12
2011/7/31 15:30	0.32	32	12
2011/7/31 16:00	0.32	32	13