



8/3 9:29受

899 1/1
様式 8-1 (1/4)

異常事態連絡様式 (第2報以降) (原子炉施設)

※ 各項目について、情報が得られたものから記入し、迅速に連絡することとする。

平成23年8月3日 (第 報)		
発信時刻 9時 06分		
(第15条-898報)		
経済産業大臣, 福島県知事, 大熊町長, 双葉町長 殿		
通報者名 福島第一原子力発電所長 吉田 昌郎		
連絡先 (原子力防災管理者) 0240-32-2101 (代)		
特定事象の発生について、原子力災害対策特別措置法第10条第1項の規定に基づく通報以降の情報を通報します。		
原子力事業所及び場所	名称: 東京電力株式会社 福島第一原子力発電所 (事業区分: 電気事業) 場所: 福島県双葉郡大熊町大字大沢字北原22	
特定事象の発生箇所	福島第一原子力発電所	
特定事象の発生時刻	平成23年8月11日 16時36分 (24時間表示)	
発生した特定事象の概要	特定事象の種類	⑥ 非常用炉心冷却装置注水不能 原子力緊急事態に該当 (■する, しない)
	想定される原因	<input type="checkbox"/> 特定 <input checked="" type="checkbox"/> 調査中
	検出された放射能量の状況, 検出された放射性物質の状況又は主な施設・設備の状況等	本日、1～3号機の窒素ガス封入装置については、当該装置の予備機入れ替え作業に伴い、5時52分から窒素ガスの供給を停止していましたが、2、3号機については8時29分、1号機は8時33分より窒素ガス封入装置を運転し窒素ガスの供給を再開しました。 運転再開後、機器の異常等はありません。 なお、2号機におきましては、別系統の窒素封入装置にて、5時58分から8時27分の間、窒素ガスの供給を継続しました。
その他特定事象の把握に参考となる情報	被ばく者の状況及び汚染拡大の有無 (確認時刻 時 分)	被ばく者の状況 <input type="checkbox"/> 無 <input type="checkbox"/> 有: 被ばく者 名, 要救助者 名 汚染拡大の有無 <input type="checkbox"/> 無 <input type="checkbox"/> 有:
	気象情報 (確認時刻 時 分)	・天候; ・風向: 方位 ・風速: 10/s ・大気安定度: _____
	周辺環境への影響	<input type="checkbox"/> 無 <input type="checkbox"/> 有:
	応急措置	-----



8/3 10:45

900 1/8
様式8-1-(1/4)

異常事態連絡様式 (第2報以降) (原子炉施設)

※ 各項目について、情報が得られたものから記入し、迅速に連絡することとする。

平成23年8月3日 (第 報)
発信時刻 10時16分
(第15条-899報)

経済産業大臣, 福島県知事, 大熊町長, 双葉町長 殿

通報者名 福島第一原子力発電所長 吉田 昌郎
連絡先 (原子力防災管理者) 0240-32-2101 (代)

特定事象の発生について、原子力災害対策特別措置法第10条第1項の規定に基づく通報以降の情報を通報します。

原子力事業所及び場所		名称: 東京電力株式会社 福島第一原子力発電所 (事業区分: 電気事業) 場所: 福島県双葉郡大熊町大字夫沢字北原22	
特定事象の発生箇所		福島第一原子力発電所	
特定事象の発生時刻		平成23年3月11日 16時36分 (24時間表示)	
発生した特定事象の概要	特定事象の種類	㊦ 非常用炉心冷却装置注水不能 原子力緊急事態に該当 (■する, しない)	
	想定される原因	<input type="checkbox"/> 特定 <input checked="" type="checkbox"/> 調査中	
	検出された放射能量の状況, 検出された放射性物質の状況又は主な施設・設備の状況等	プラント状況 (8月3日6時00分現在) 及び、発電所敷地内におけるモニタリング結果 (8月3日10時00分現在) 並びに発電所周辺で採取した海水と空気中の放射性物質の核種分析結果 (採取日8月2日)、サブドレン等の核種分析結果 (採取日8月2日) を報告します。 ・海水核種分析結果 (沖合) については、悪天候のため一部サンプリングを実施しておりません また、第15条-879・884報でお知らせしたとおり、4号機使用済燃料プール代替冷却システムは7月31日10時08分から試運転を開始し、同日本格運転に移行しておりますが、運転開始前86℃であったプール水温度は、本日5時00分現在42℃で安定しております。	
その他特定事象の把握に参考となる情報	被ばく者の状況及び汚染拡大の有無 (確認時刻 時 分)	被ばく者の状況 <input type="checkbox"/> 無 <input type="checkbox"/> 有: 被ばく者 名, 要救助者 名 汚染拡大の有無 <input type="checkbox"/> 無 <input type="checkbox"/> 有:	
	気象情報 (確認時刻 10時00分)	・天候: 曇り ・風向: 方位 東南東 ・風速: 1.5m/s ・大気安定度: _____	
	周辺環境への影響	<input type="checkbox"/> 無 <input type="checkbox"/> 有:	
	応急措置		

福島第一原子力発電所 プラント関連パラメータ (水位・圧力・温度などのデータ)

8月3日 6:00 現在

【重要事項】
各計測器については、地震やその他の事故直後の影響を受けて、通常の使用可能な条件を崩しているものもあり、正しく測定されない可能性がある計測器も存在している。プラントの状況を把握するために、このような計測器の不確かさも考慮したうえで、複数の計測器から得られる情報を活用して実際の値にも基づいて総合的に判断している。

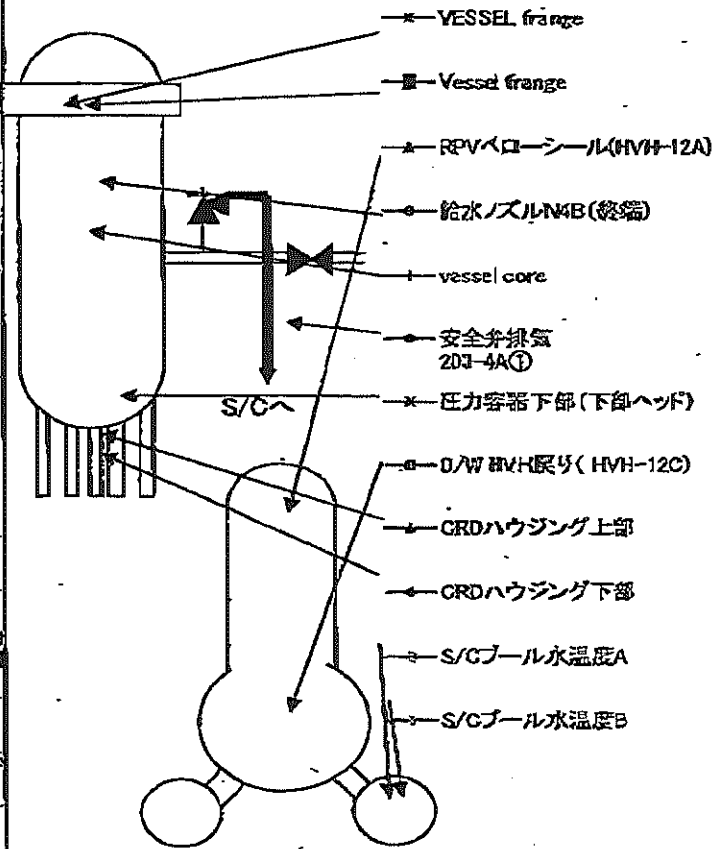
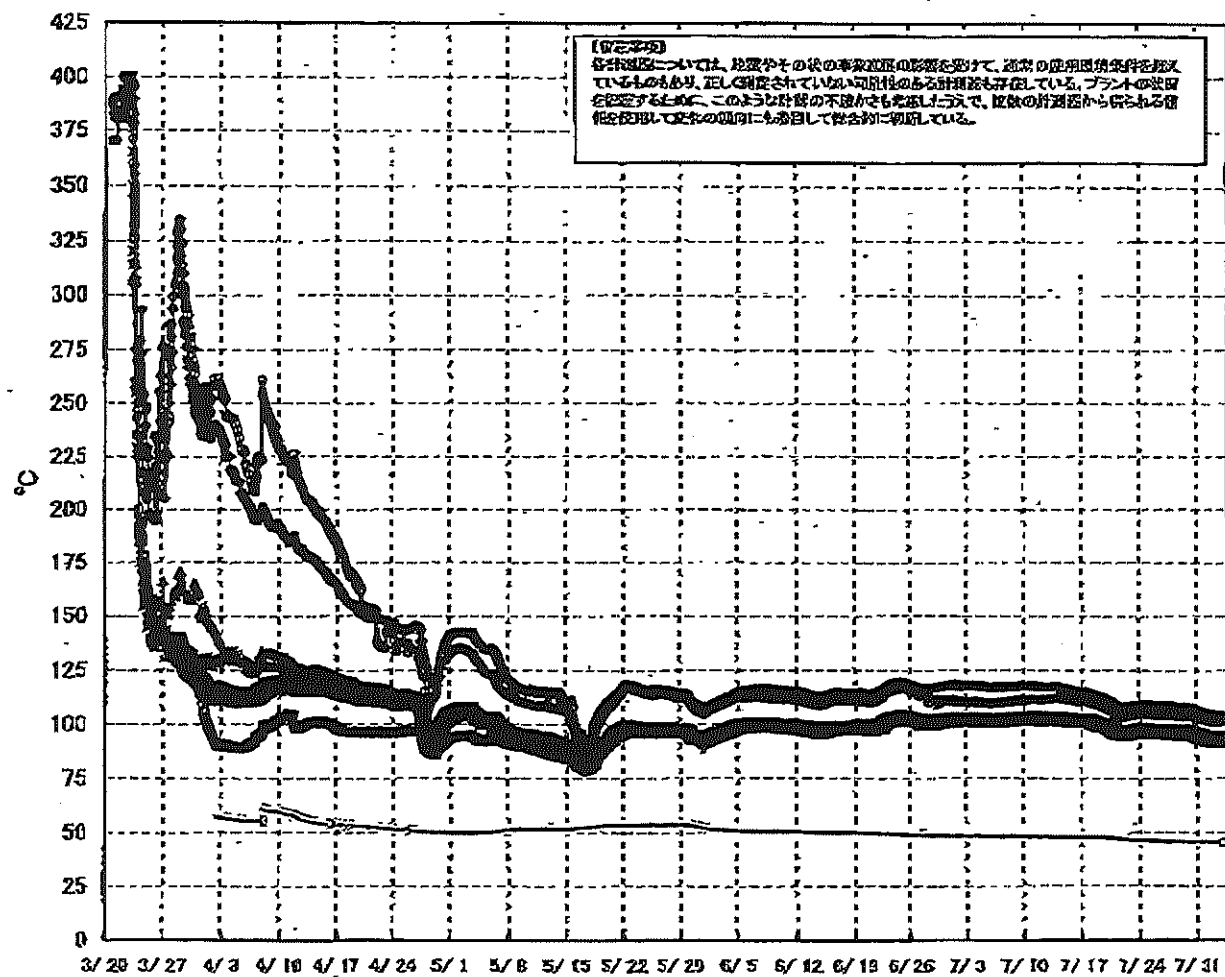
号機	1号機	2号機	3号機	4号機	5号機	6号機
原子炉注水状況	給水系7号を用いた給水注入中。 流量3.8m ³ /h (8/3 5:00現在)	給水系7号を用いた給水注入中。 流量3.7m ³ /h (8/3 5:00現在)	給水系7号を用いた給水注入中。 流量9.1m ³ /h (8/3 5:00現在)		※2 (原子炉の除熱機能が維持されており、注水不要)	
原子炉水位	燃料域A: 770mm 燃料域B: 1650mm (8/3 5:00 現在) ※3	燃料域A: 1850mm ※3 燃料域B: 2150mm ※3 (8/3 5:00 現在)	燃料域A: 1900mm ※3 燃料域B: 2250mm ※3 (8/3 5:00 現在)		停止域 -1880mm (8/3 6:00 現在)	停止域 2163mm (8/3 6:00 現在)
原子炉圧力	A系0.022 MPa g B系-MPa g (8/3 5:00 現在)	A系0.031 MPa g B系-MPa g (8/3 5:00 現在)	A系-0.168 MPa g (A)※3 B系-0.102 MPa g (C)※3 (8/3 5:00 現在)		0.012 MPa g (8/3 6:00 現在)	0.023 MPa g (8/3 6:00 現在)
原子炉水温度	(系統流量がないため採取不可)。					
原子炉圧力容器 まわり温度	給水/入口温度: 103.7℃ 圧力容器下部温度: 92.9℃ (8/3 5:00 現在)	給水/入口温度: 114.2℃ 圧力容器下部温度: 123.7℃ (8/3 5:00 現在)	給水/入口温度: 119.4℃ 圧力容器下部温度: 106.5℃ (8/3 5:00 現在)	※2 (全燃料取出中につき監視対象外)	※2 (原子炉水温度にて監視)	
D/W・S/C 圧力	D/W/D: 1.313 MPa abs S/C: 0.110 MPa abs (8/3 5:00 現在)	D/W/D: 1.33 MPa abs ※1 (8/3 5:00 現在)	D/W/D: 1.016 MPa abs S/C: 0.1841 MPa abs (8/3 5:00 現在)		※2 (原子炉の除熱機能が維持されているため監視対象外)	
D/W 雰囲気温度	RPV/入口-シール: 92.6℃ HVH戻り: 94.4℃ (8/3 5:00 現在)	RPV/入口-シール: 104℃ ※3 HVH戻り: 122℃ (8/3 5:00 現在)	RPV/入口-シール: 126.3℃ ※3 HVH戻り: 119.9℃ (8/3 5:00 現在)			
CAMS 放射線 モニタ	D/W(A): 0.00E+00Sv/h ※1 B: 3.36E+02Sv/h ※1 S/C(A): 7.07E-01Sv/h B: 7.32E-01Sv/h (8/3 5:00 現在)	D/W(A): 1.15E+01Sv/h B: 1.45E+01Sv/h S/C(A): 1.56E-01Sv/h B: 6.48E+00Sv/h ※1 (8/3 5:00 現在)	D/W(A): 3.89E+00Sv/h ※3 B: 2.82E+00Sv/h S/C(A): 3.51E-01Sv/h B: 3.36E-01Sv/h (8/3 5:00 現在)			
S/C 温度	A系: 45.7℃ B系: 45.5℃ (8/3 5:00 現在)	A系: 49.3℃ B系: 49.2℃ (8/3 5:00 現在)	A系: 45.6℃ B系: 45.8℃ (8/3 5:00 現在)			
D/W 設計圧力	0.384MPa g / 10.485MPa abs	0.384MPa g / 10.485MPa abs	0.384MPa g / 10.485MPa abs			
D/W 最高使用圧力	0.427MPa g / 10.528MPa abs	0.427MPa g / 10.528MPa abs	0.427MPa g / 10.528MPa abs			
使用済燃料プール 温度	※1	33.0℃ (8/3 5:00 現在)	30.3℃ (8/3 5:00 現在)	42℃ (8/3 5:00 現在)	28.9℃ (8/3 6:00 現在)	38.0℃ (8/3 6:00 現在)
EPC 炉内シールド 圧力	※1	1600mm (8/3 5:00 現在)	※1	5050mm (8/3 5:00 現在)	※2	
電源	外部電源受電中 (P/C2C)			外部電源受電中 (P/C4D)		
その他情報				炉内圧力 32℃ (8/3 5:40 現在)	5u: SHCモード 17/15 14:45~)	6u: 非給モード (8/2 17:45~)

圧力換算ゲージ値(MPa g) = 絶対圧(MPa abs) - 大気圧(標準大気圧0.1013 MPa)
絶対圧(MPa abs) = ゲージ値(MPa g) + 大気圧(標準大気圧0.1013 MPa)

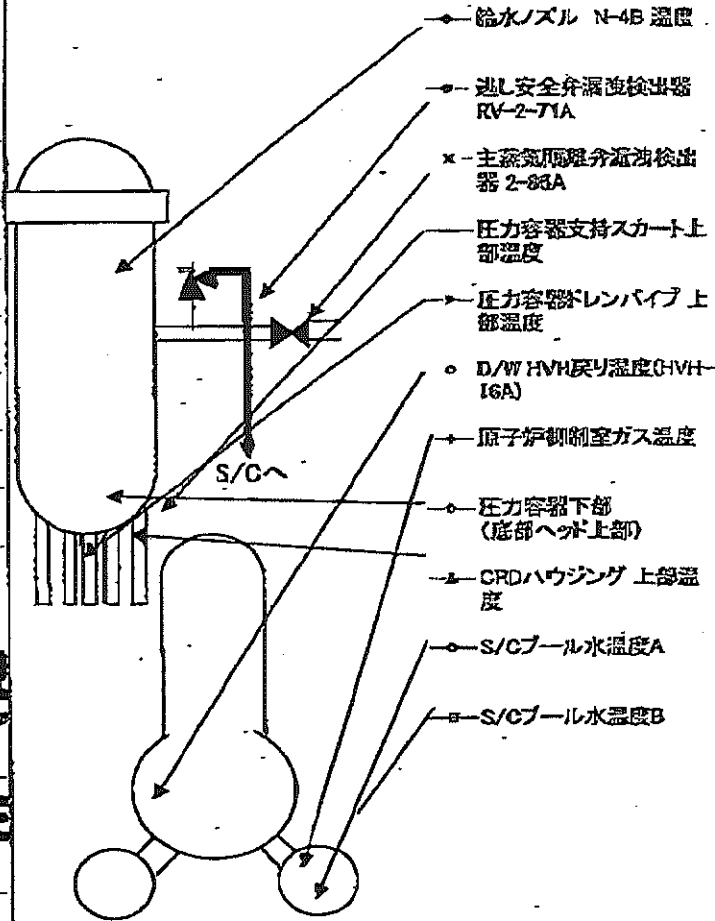
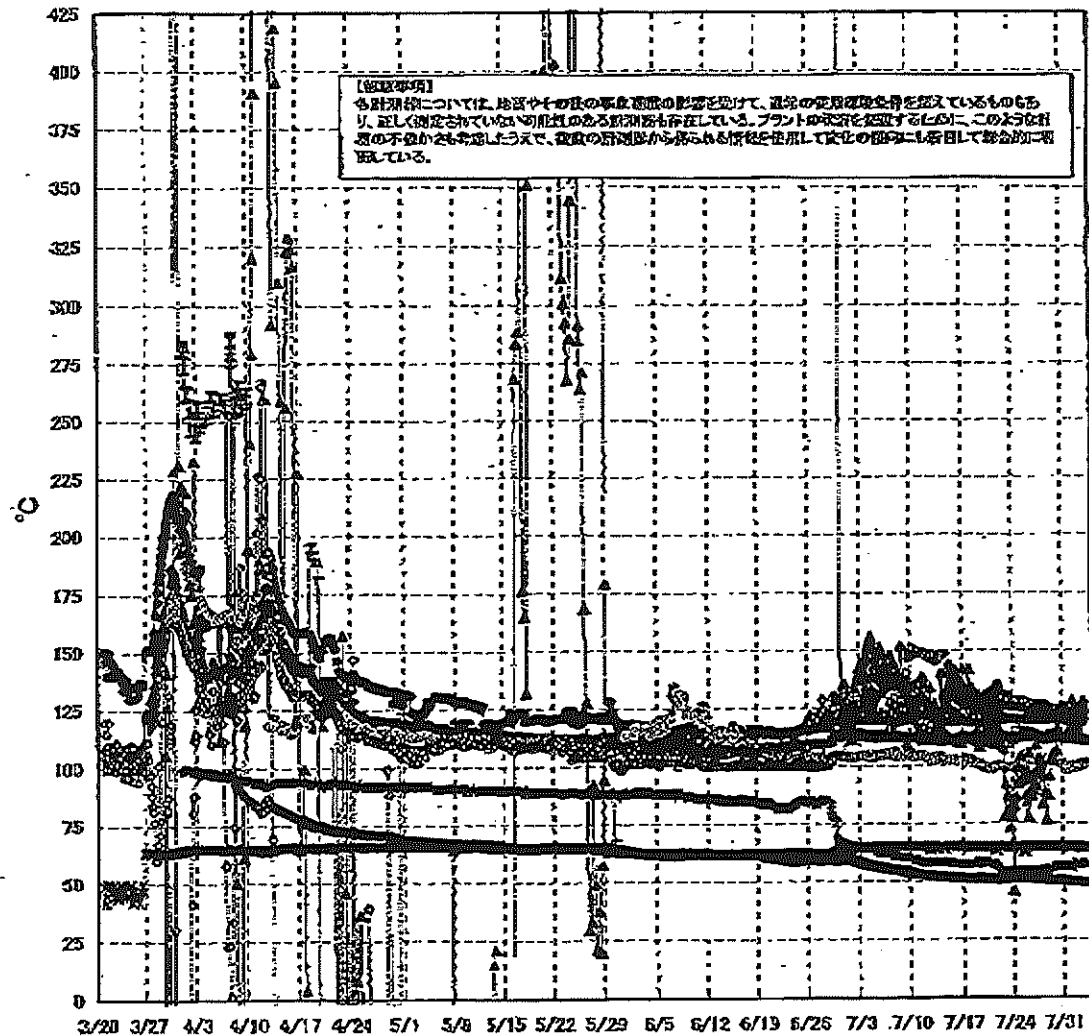
※1: 計器不備
※2: データ採取対象外
※3: 検定精度を補正済

2/8

福島第一原子力発電所 1号機 温度に関するパラメータ (代表点)

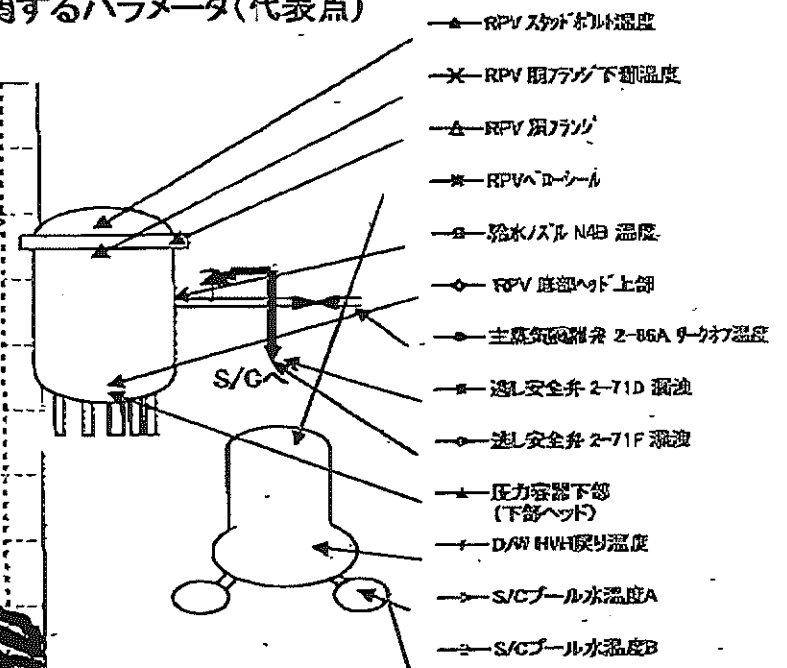
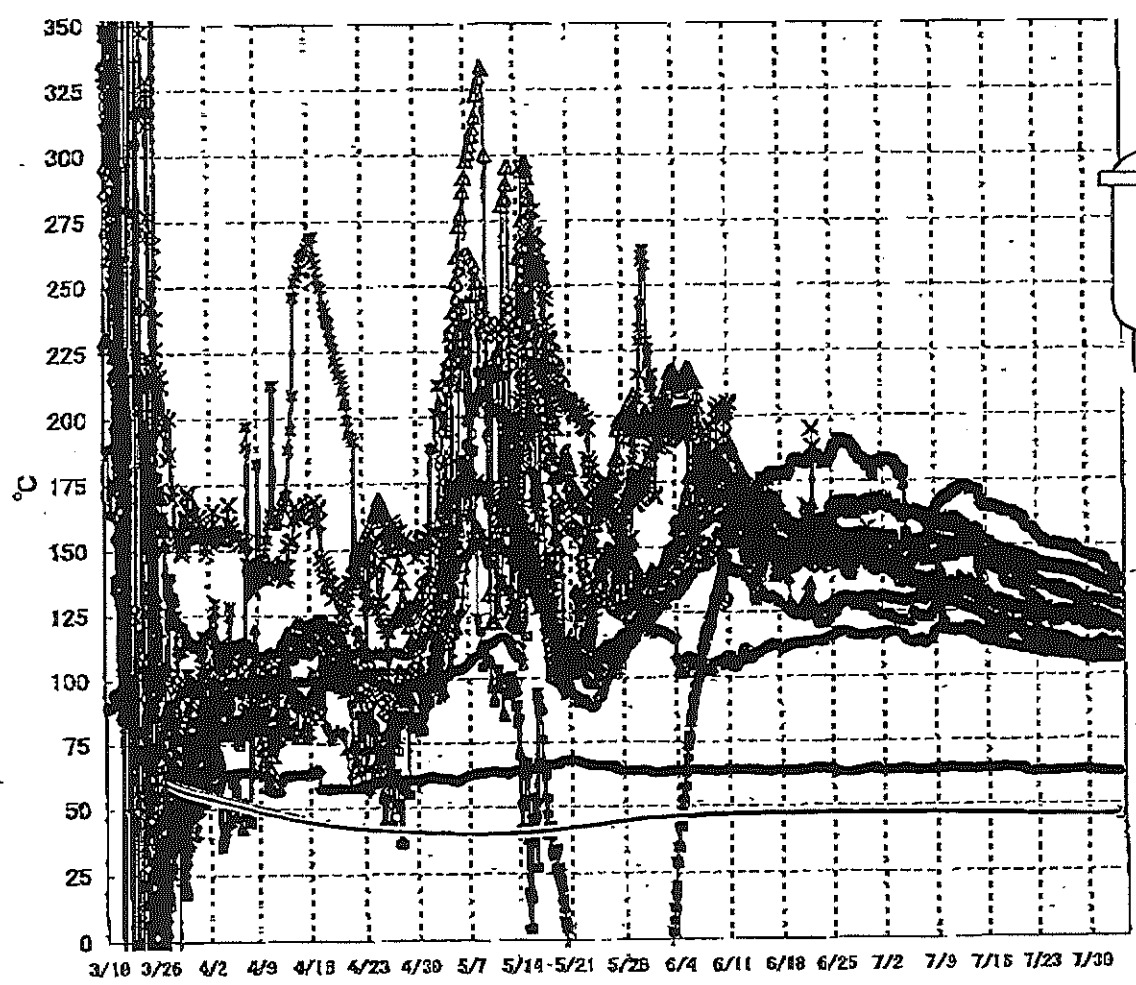


福島第一原子力発電所 2号機 温度に関するパラメータ(代表点)



8/4

福島第一原子力発電所 3号機 温度に関するパラメータ(代表点)



【留意事項】
 各計測器については、地震やその後の事象進展の影響を受けて、通常の使用環境条件を超えているものもあり、正しく測定されていない可能性のある計測器も存在している。プラントの状況を把握するために、このような計測器の不確かさも考慮したうえで、複数の計測器から得られる情報を使用して変化の傾向にも着目して総合的に判断している。

福島第一原子力発電所 モニタリングポスト空間線量率($\mu\text{Sv/h}$)

6/18

測定日時	MP-1	MP-2	MP-3	MP-4	MP-5	MP-6	MP-7	MP-8
2011/8/2 15:00	5	22	14	13	16	36	107	89
2011/8/2 15:10	5	22	14	13	16	36	107	89
2011/8/2 15:20	5	22	14	13	16	36	107	89
2011/8/2 15:30	5	22	14	13	16	36	107	89
2011/8/2 15:40	5	22	14	13	16	36	107	89
2011/8/2 15:50	5	22	14	13	16	36	107	89
2011/8/2 16:00	5	22	14	13	16	36	107	89
2011/8/2 16:10	5	22	14	13	16	36	107	89
2011/8/2 16:20	5	22	14	13	16	36	107	89
2011/8/2 16:30	5	22	14	13	16	36	107	89
2011/8/2 16:40	5	22	14	13	16	36	107	89
2011/8/2 16:50	5	22	14	13	16	36	107	89
2011/8/2 17:00	5	22	14	13	16	36	107	89
2011/8/2 17:10	5	22	14	13	16	36	107	89
2011/8/2 17:20	5	22	14	13	16	36	107	89
2011/8/2 17:30	5	22	14	13	16	36	107	89
2011/8/2 17:40	5	22	14	13	16	36	107	89
2011/8/2 17:50	5	22	14	13	16	36	107	89
2011/8/2 18:00	5	22	14	13	16	36	107	89
2011/8/2 18:10	5	22	14	13	16	36	107	89
2011/8/2 18:20	5	22	14	13	16	36	107	89
2011/8/2 18:30	5	22	14	13	16	36	107	89
2011/8/2 18:40	5	22	14	13	16	36	107	89
2011/8/2 18:50	5	22	14	13	16	36	107	89
2011/8/2 19:00	5	22	14	13	16	36	107	89
2011/8/2 19:10	5	22	14	13	16	36	107	89
2011/8/2 19:20	5	22	14	13	16	36	107	89
2011/8/2 19:30	5	22	14	13	16	36	107	89
2011/8/2 19:40	5	22	14	13	16	36	107	89
2011/8/2 19:50	5	22	14	13	16	36	107	89
2011/8/2 20:00	5	22	14	13	16	36	107	89
2011/8/2 20:10	5	22	14	13	16	36	107	89
2011/8/2 20:20	5	22	14	13	16	36	107	89
2011/8/2 20:30	5	22	14	13	16	36	107	89
2011/8/2 20:40	5	22	14	13	16	36	107	89
2011/8/2 20:50	5	22	14	13	16	36	107	89
2011/8/2 21:00	5	22	14	13	16	36	107	89
2011/8/2 21:10	5	22	14	13	16	36	107	89
2011/8/2 21:20	5	22	14	13	16	36	107	89
2011/8/2 21:30	5	22	14	13	16	36	107	89
2011/8/2 21:40	5	22	14	13	16	36	107	89
2011/8/2 21:50	5	22	14	13	16	36	107	89
2011/8/2 22:00	5	22	14	13	16	36	107	89
2011/8/2 22:10	5	22	14	13	16	36	107	89
2011/8/2 22:20	5	22	14	13	16	36	107	89
2011/8/2 22:30	5	22	14	13	16	36	107	89
2011/8/2 22:40	5	22	14	13	16	36	107	89
2011/8/2 22:50	5	22	14	13	16	36	107	89
2011/8/2 23:00	5	22	14	13	16	36	107	89
2011/8/2 23:10	5	22	14	13	16	36	107	89
2011/8/2 23:20	5	22	14	13	16	36	107	89
2011/8/2 23:30	5	22	14	13	16	36	107	89
2011/8/2 23:40	5	22	14	13	16	36	107	89
2011/8/2 23:50	5	22	14	13	16	36	107	89
2011/8/3 0:00	5	22	14	13	16	36	107	89
2011/8/3 0:10	5	22	14	13	16	36	107	89
2011/8/3 0:20	5	22	14	13	16	36	107	89
2011/8/3 0:30	5	22	14	13	16	36	107	89
2011/8/3 0:40	5	22	14	13	16	36	107	89
2011/8/3 0:50	5	22	14	13	16	36	107	89
2011/8/3 1:00	5	22	14	13	16	36	107	89
2011/8/3 1:10	5	22	14	13	16	36	107	89

福島第一原子力発電所 モニタリングポスト空間線量率(μSv/h)

7/18

測定日時	MP-1	MP-2	MP-3	MP-4	MP-5	MP-6	MP-7	MP-8
2011/8/3 1:20	5	22	14	13	16	36	107	89
2011/8/3 1:30	5	22	14	13	16	36	107	88
2011/8/3 1:40	5	22	14	13	16	36	107	88
2011/8/3 1:50	5	22	14	13	16	36	107	88
2011/8/3 2:00	5	22	14	13	16	36	107	88
2011/8/3 2:10	5	22	14	13	16	36	107	88
2011/8/3 2:20	5	22	14	13	16	36	107	88
2011/8/3 2:30	5	22	14	13	16	36	107	89
2011/8/3 2:40	5	22	14	13	16	36	107	89
2011/8/3 2:50	5	22	14	13	16	36	107	88
2011/8/3 3:00	5	22	14	13	16	36	107	88
2011/8/3 3:10	5	22	14	13	16	36	107	88
2011/8/3 3:20	5	22	14	13	16	36	107	88
2011/8/3 3:30	5	22	14	13	16	36	107	88
2011/8/3 3:40	5	22	14	13	16	36	107	89
2011/8/3 3:50	5	22	14	13	16	36	107	88
2011/8/3 4:00	5	22	14	13	16	36	107	88
2011/8/3 4:10	5	22	14	13	16	36	107	88
2011/8/3 4:20	5	22	14	13	16	36	107	88
2011/8/3 4:30	5	22	14	13	16	36	107	88
2011/8/3 4:40	5	22	14	13	16	36	107	88
2011/8/3 4:50	5	22	14	13	16	36	107	88
2011/8/3 5:00	5	22	14	13	16	36	107	88
2011/8/3 5:10	5	22	14	13	16	36	107	88
2011/8/3 5:20	5	22	14	13	16	36	107	88
2011/8/3 5:30	5	22	14	13	16	36	107	88
2011/8/3 5:40	5	22	14	13	16	36	107	88
2011/8/3 5:50	5	22	14	13	16	36	107	88
2011/8/3 6:00	5	22	14	13	16	36	107	88
2011/8/3 6:10	5	22	14	13	16	36	107	89
2011/8/3 6:20	5	22	14	13	16	36	107	89
2011/8/3 6:30	5	22	14	13	16	36	107	89
2011/8/3 6:40	5	22	14	13	16	36	107	89
2011/8/3 6:50	5	22	14	13	16	36	107	89
2011/8/3 7:00	5	22	14	13	16	36	107	89
2011/8/3 7:10	5	22	14	13	16	36	107	89
2011/8/3 7:20	5	22	14	13	16	36	107	89
2011/8/3 7:30	5	22	14	13	16	36	107	89
2011/8/3 7:40	5	22	14	13	16	36	107	89
2011/8/3 7:50	5	22	14	13	16	36	107	89
2011/8/3 8:00	5	22	14	13	16	36	107	89
2011/8/3 8:10	5	22	14	13	16	36	107	89
2011/8/3 8:20	5	22	14	13	16	36	107	89
2011/8/3 8:30	5	22	14	13	16	36	107	89
2011/8/3 8:40	5	22	14	13	16	36	107	88
2011/8/3 8:50	5	22	14	13	16	36	107	88
2011/8/3 9:00	5	22	14	13	16	36	107	89
2011/8/3 9:10	5	22	14	13	16	36	107	89
2011/8/3 9:20	5	22	14	13	16	36	107	89
2011/8/3 9:30	5	22	14	13	16	36	107	89
2011/8/3 9:40	5	22	14	13	16	36	107	89
2011/8/3 9:50	5	22	14	13	16	36	107	89
2011/8/3 10:00	5	22	14	13	16	36	107	89

8/18

福島第一原子力発電所 モニタリング結果

場所	日時	線量率 ($\mu\text{Sv/h}$)	中性子線量率 ($\mu\text{Sv/h}$)	天候	風向	風速 (m/s)
西門	2011/8/2 16:00	12.9	<0.01	曇り	ESE	1.3
西門	2011/8/2 16:10	12.9	<0.01	曇り	SE	1.3
西門	2011/8/2 16:20	13.0	<0.01	曇り	E	1.6
西門	2011/8/2 16:30	13.0	<0.01	曇り	E	1.2
西門	2011/8/2 16:40	12.9	<0.01	曇り	ENE	1.0
西門	2011/8/2 16:50	13.0	<0.01	曇り	ESE	1.4
西門	2011/8/2 17:00	13.0	<0.01	曇り	NNE	1.1
西門	2011/8/2 17:10	13.0	<0.01	曇り	E	1.0
西門	2011/8/2 17:20	13.1	<0.01	曇り	ENE	1.0
西門	2011/8/2 17:30	12.9	<0.01	曇り	ENE	1.4
西門	2011/8/2 17:40	12.9	<0.01	曇り	E	1.7
西門	2011/8/2 17:50	13.0	<0.01	曇り	E	1.6
西門	2011/8/2 18:00	13.0	<0.01	曇り	E	1.7
西門	2011/8/2 18:10	13.0	<0.01	曇り	E	1.7
西門	2011/8/2 18:20	12.9	<0.01	曇り	NE	1.5
西門	2011/8/2 18:30	12.9	<0.01	曇り	ESE	1.3
西門	2011/8/2 18:40	13.0	<0.01	曇り	E	1.5
西門	2011/8/2 18:50	13.0	<0.01	曇り	ESE	1.3
西門	2011/8/2 19:00	13.0	<0.01	曇り	E	1.4
西門	2011/8/2 19:10	13.0	<0.01	曇り	E	1.3
西門	2011/8/2 19:20	13.0	<0.01	曇り	E	1.3
西門	2011/8/2 19:30	13.0	<0.01	曇り	ENE	1.2
西門	2011/8/2 19:40	13.0	<0.01	曇り	E	1.0
西門	2011/8/2 19:50	13.0	<0.01	曇り	NW	0.8
西門	2011/8/2 20:00	12.9	<0.01	曇り	SE	0.5
西門	2011/8/2 20:10	12.9	<0.01	曇り	S	0.6
西門	2011/8/2 20:20	12.9	<0.01	曇り	S	0.6
西門	2011/8/2 20:30	13.0	<0.01	曇り	NE	0.5
西門	2011/8/2 20:40	13.0	<0.01	曇り	E	0.6
西門	2011/8/2 20:50	12.9	<0.01	曇り	SE	0.8
西門	2011/8/2 21:00	13.0	<0.01	曇り	ENE	0.5
西門	2011/8/2 21:10	13.0	<0.01	曇り	S	0.6
西門	2011/8/2 21:20	13.0	<0.01	曇り	S	0.6
西門	2011/8/2 21:30	13.0	<0.01	曇り	ESE	0.6
西門	2011/8/2 21:40	13.0	<0.01	曇り	E	0.8
西門	2011/8/2 21:50	13.0	<0.01	曇り	E	0.8
西門	2011/8/2 22:00	13.0	<0.01	曇り	E	0.9
西門	2011/8/2 22:10	13.0	<0.01	曇り	E	0.7
西門	2011/8/2 22:20	13.0	<0.01	曇り	NE	0.6
西門	2011/8/2 22:30	12.9	<0.01	曇り	ESE	0.5
西門	2011/8/2 22:40	12.9	<0.01	曇り	NW	0.3
西門	2011/8/2 22:50	13.0	<0.01	曇り	SE	0.3
西門	2011/8/2 23:00	12.9	<0.01	曇り	E	0.3
西門	2011/8/2 23:10	13.0	<0.01	曇り	E	0.4
西門	2011/8/2 23:20	13.0	<0.01	曇り	S	0.2
西門	2011/8/2 23:30	13.0	<0.01	曇り	S	0.2
西門	2011/8/2 23:40	12.9	<0.01	曇り	NE	0.2
西門	2011/8/2 23:50	12.9	<0.01	曇り	SW	0.2
西門	2011/8/3 0:00	13.0	<0.01	曇り	SSE	0.2
西門	2011/8/3 0:10	13.0	<0.01	曇り	E	0.4
西門	2011/8/3 0:20	12.9	<0.01	曇り	SW	0.3
西門	2011/8/3 0:30	13.0	<0.01	曇り	E	0.3
西門	2011/8/3 0:40	12.9	<0.01	曇り	SW	0.3
西門	2011/8/3 0:50	13.0	<0.01	曇り	E	0.3
西門	2011/8/3 1:00	12.9	<0.01	曇り	SE	0.2
西門	2011/8/3 1:10	13.0	<0.01	曇り	SE	0.2
西門	2011/8/3 1:20	13.0	<0.01	曇り	WSW	0.3
西門	2011/8/3 1:30	13.0	<0.01	曇り	W	0.3
西門	2011/8/3 1:40	12.9	<0.01	曇り	W	0.3
西門	2011/8/3 1:50	12.9	<0.01	曇り	W	0.3
西門	2011/8/3 2:00	13.0	<0.01	曇り	W	0.3
西門	2011/8/3 2:10	13.0	<0.01	曇り	NW	0.3

福島第一原子力発電所 モニタリング結果

場所	日時	線量率 ($\mu\text{Sv/h}$)	中性子線量率 ($\mu\text{Sv/h}$)	天候	風向	風速 (m/s)
西門	2011/8/3 1:20	13.0	<0.01	曇り	NW	0.3
西門	2011/8/3 1:30	13.0	<0.01	曇り	WNW	0.3
西門	2011/8/3 1:40	13.0	<0.01	曇り	NE	0.2
西門	2011/8/3 1:50	13.0	<0.01	曇り	WSW	0.3
西門	2011/8/3 2:00	13.0	<0.01	曇り	SSW	0.4
西門	2011/8/3 2:10	12.9	<0.01	曇り	WSW	0.3
西門	2011/8/3 2:20	13.0	<0.01	曇り	SE	0.3
西門	2011/8/3 2:30	13.0	<0.01	曇り	SE	0.3
西門	2011/8/3 2:40	12.9	<0.01	曇り	SE	0.2
西門	2011/8/3 2:50	12.9	<0.01	曇り	ESE	0.3
西門	2011/8/3 3:00	12.9	<0.01	曇り	WSW	0.3
西門	2011/8/3 3:10	13.0	<0.01	曇り	WSW	0.3
西門	2011/8/3 3:20	13.0	<0.01	曇り	W	0.3
西門	2011/8/3 3:30	13.0	<0.01	曇り	W	0.3
西門	2011/8/3 3:40	13.0	<0.01	曇り	W	0.2
西門	2011/8/3 3:50	13.0	<0.01	曇り	W	0.3
西門	2011/8/3 4:00	13.0	<0.01	曇り	W	0.3
西門	2011/8/3 4:10	12.9	<0.01	曇り	E	0.2
西門	2011/8/3 4:20	13.0	<0.01	曇り	N	0.2
西門	2011/8/3 4:30	13.0	<0.01	曇り	W	0.3
西門	2011/8/3 4:40	12.9	<0.01	曇り	W	0.3
西門	2011/8/3 4:50	12.9	<0.01	曇り	W	0.2
西門	2011/8/3 5:00	12.9	<0.01	曇り	N	0.3
西門	2011/8/3 5:10	12.9	<0.01	曇り	E	0.2
西門	2011/8/3 5:20	12.9	<0.01	曇り	E	0.3
西門	2011/8/3 5:30	12.9	<0.01	曇り	NE	0.2
西門	2011/8/3 5:40	12.9	<0.01	曇り	N	0.2
西門	2011/8/3 5:50	13.0	<0.01	曇り	NE	0.2
西門	2011/8/3 6:00	12.9	<0.01	曇り	N	0.3
西門	2011/8/3 6:10	13.0	<0.01	曇り	WNW	0.3
西門	2011/8/3 6:20	13.0	<0.01	曇り	N	0.3
西門	2011/8/3 6:30	13.0	<0.01	曇り	SE	0.3
西門	2011/8/3 6:40	13.0	<0.01	曇り	NNE	0.3
西門	2011/8/3 6:50	13.0	<0.01	曇り	WNW	0.3
西門	2011/8/3 7:00	13.0	<0.01	曇り	NE	0.3
西門	2011/8/3 7:10	13.0	<0.01	曇り	NE	0.3
西門	2011/8/3 7:20	13.0	<0.01	曇り	SW	0.3
西門	2011/8/3 7:30	13.0	<0.01	曇り	N	0.2
西門	2011/8/3 7:40	13.0	<0.01	曇り	WNW	0.3
西門	2011/8/3 7:50	12.9	<0.01	曇り	N	0.4
西門	2011/8/3 8:00	12.9	<0.01	曇り	NE	0.3
西門	2011/8/3 8:10	12.9	<0.01	曇り	NE	0.2
西門	2011/8/3 8:20	12.9	<0.01	曇り	NW	0.3
西門	2011/8/3 8:30	13.0	<0.01	曇り	S	0.4
西門	2011/8/3 8:40	12.9	<0.01	曇り	N	0.3
西門	2011/8/3 8:50	12.6	<0.01	曇り	E	0.3
西門	2011/8/3 9:00	12.9	<0.01	曇り	E	0.6
西門	2011/8/3 9:10	12.9	<0.01	曇り	E	0.9
西門	2011/8/3 9:20	13.0	<0.01	曇り	NE	0.6
西門	2011/8/3 9:30	12.9	<0.01	曇り	E	1.4
西門	2011/8/3 9:40	13.0	<0.01	曇り	E	1.1
西門	2011/8/3 9:50	13.1	<0.01	曇り	ESE	1.2
西門	2011/8/3 10:00	13.0	<0.01	曇り	ESE	1.5

福島第一原子力発電所 モニタリング結果(可搬型MP)

日時	事務本館南側線量率 (mSv/h)	正門線量率(μSv/h)	西門線量率(μSv/h)
2011/8/2 15:00	0.32	33	13
2011/8/2 15:30	0.32	33	13
2011/8/2 16:00	0.32	33	13
2011/8/2 16:30	0.32	33	13
2011/8/2 17:00	0.32	33	13
2011/8/2 17:30	0.32	33	13
2011/8/2 18:00	0.32	33	13
2011/8/2 18:30	0.32	33	12
2011/8/2 19:00	0.32	32	13
2011/8/2 19:30	0.32	33	12
2011/8/2 20:00	0.32	33	13
2011/8/2 20:30	0.32	32	12
2011/8/2 21:00	0.32	33	13
2011/8/2 21:30	0.32	33	13
2011/8/2 22:00	0.32	33	13
2011/8/2 22:30	0.32	32	13
2011/8/2 23:00	0.32	33	13
2011/8/2 23:30	0.32	32	13
2011/8/3 0:00	0.32	32	13
2011/8/3 0:30	0.32	32	13
2011/8/3 1:00	0.32	33	13
2011/8/3 1:30	0.32	33	13
2011/8/3 2:00	0.33	32	13
2011/8/3 2:30	0.32	32	13
2011/8/3 3:00	0.33	32	13
2011/8/3 3:30	0.33	32	13
2011/8/3 4:00	0.32	32	13
2011/8/3 4:30	0.33	33	13
2011/8/3 5:00	0.32	32	13
2011/8/3 5:30	0.32	32	13
2011/8/3 6:00	0.32	32	13
2011/8/3 6:30	0.32	32	13
2011/8/3 7:00	0.33	32	13
2011/8/3 7:30	0.33	32	13
2011/8/3 8:00	0.33	32	13
2011/8/3 8:30	0.32	32	13
2011/8/3 9:00	0.32	33	13
2011/8/3 9:30	0.32	33	13
2011/8/3 10:00	0.32	33	13

発電所敷地内における空气中放射性物質の核種分析結果<1/2>

参考値

(データ集約: 8/3)

採取場所	福島第一 西門		福島第二 MP-1 (参考)		/		②炉規則告示濃度限度 (Bq/cm ³) (別表第2第四欄 放射線業務従事者の呼吸する空气中の濃度限度) ※2
	①試料濃度 ※1 (Bq/cm ³)	倍率 (①/②)	①試料濃度 ※1 (Bq/cm ³)	倍率 (①/②)	①試料濃度 ※1 (Bq/cm ³)	倍率 (①/②)	
試料採取日時	平成23年8月2日 11時30分 ~ 12時10分		平成23年8月2日 9時35分 ~ 9時45分		/		
検出核種 (半減期)							
I-131 (約8日)	ND	-	ND	-	/	/	1E-03
Cs-134 (約2年)	ND	-	ND	-	/	/	2E-03
Cs-137 (約30年)	ND	-	ND	-	/	/	3E-03

※1 試料濃度は、揮発性と粒子状の合計値。

O.OE-0とは、 $O.O \times 10^{-0}$ と同じ意味である。

その他の核種については評価中。

※2 二種類以上の核種がある場合は、それぞれの濃度限度に対する倍率の総和を1と比較する。

※3 本分析における放射能濃度の検出限界値を下回る場合は、「ND」と記載。

代表3核種の検出限界値は次のとおり。揮発性のI-131が約2E-6Bq/cm³、Cs-134が約3E-6Bq/cm³、Cs-137が約3E-6Bq/cm³。

粒子状のI-131が約1E-6Bq/cm³、Cs-134が約2E-6Bq/cm³、Cs-137が約2E-6Bq/cm³。

ただし、検出限界値は検出器や試料性状により異なるため、この値以下でも検出される場合もある。

発電所敷地内における空气中放射性物質の核種分析結果<2/2>

参考値

(データ集約 : 8/3)

採取場所	福島第一 MP-1		福島第一 MP-3		福島第一 MP-8		②炉規則告示濃度限度 (Bq/cm ³) (別表第2第四欄 放射線 業務従事者の呼吸する 空气中の濃度限度) ※2
試料採取日時刻	平成23年8月2日 9時54分 ~ 14時54分		平成23年8月2日 10時09分 ~ 15時09分		平成23年8月2日 10時16分 ~ 15時16分		
検出核種 (半減期)	①試料濃度 ※1 (Bq/cm ³)	倍率 (①/②)	①試料濃度 ※1 (Bq/cm ³)	倍率 (①/②)	①試料濃度 ※1 (Bq/cm ³)	倍率 (①/②)	
I-131 (約8日)	ND	-	ND	-	ND	-	1E-03
Cs-134 (約2年)	ND	-	ND	-	2.6E-06	0.00	2E-03
Cs-137 (約30年)	ND	-	ND	-	ND	-	3E-03

※1 試料濃度は、揮発性と粒子状の合計値。

O.0E-0とは、 $O.O \times 10^{-0}$ と同じ意味である。

その他の核種については評価中。

※2 二種類以上の核種がある場合は、それぞれの濃度限度に対する倍率の総和を1と比較する。

※3 本分析における放射能濃度の検出限界値を下回る場合は、「ND」と記載。

代表3核種の検出限界値は次のとおり。揮発性のI-131が約1E-6Bq/cm³、Cs-134が約3E-6Bq/cm³、Cs-137が約4E-6Bq/cm³。

粒子状のI-131が約8E-7Bq/cm³、Cs-134が約2E-6Bq/cm³、Cs-137が約2E-6Bq/cm³。

ただし、検出限界値は検出器や試料性状により異なるため、この値以下でも検出される場合もある。

海水核種分析結果<沿岸>

参考値

(データ集約: 8/3)

採取場所	福島第一 5,6号機放水口北側 (5,6号機放水口から北側に 約30m地点)		福島第一 南放水口付近 (1~4号機放水口から南側に約330m地点)				福島第二 北放水口付近 (3,4号機放水口付近) (福島第一から約10km地点)		福島第二 岩沢海岸付近 (1,2号機放水口から 南側に約7km地点) (福島第一から約16km地点)		②炉規則告示濃度限度 (Bq/L) (別表第2第六欄 周辺監視区域外の 水中の濃度限度)
	試料採取日時刻	平成23年8月2日 10時30分	平成23年8月2日 9時10分	平成23年8月2日 16時40分	平成23年8月2日 8時30分	平成23年8月2日 8時05分	①試料濃度 (Bq/L)	倍率 (①/②)	①試料濃度 (Bq/L)	倍率 (①/②)	
I-131 (約8日)	ND	-	ND	-	ND	-	ND	-	ND	-	40
Cs-134 (約2年)	ND	-	ND	-	ND	-	ND	-	ND	-	60
Cs-137 (約30年)	ND	-	ND	-	ND	-	ND	-	ND	-	90

※ 炉規則告示濃度は、「Bq/cm³」の表記を「Bq/L」に換算した値

※ その他の核種については評価中。

※ 二種類以上の核種がある場合は、それぞれの濃度限度に対する倍率の総和を1と比較する。

※ 本分析における海水の放射能濃度の検出限界値を下回る場合は、「ND」と記載。

代表3核種の検出限界値は次のとおり。I-131が約9Bq/L、Cs-134が約22Bq/L、Cs-137が約24Bq/L。
ただし、検出限界値は検出器や試料性状により異なるため、この値以下でも検出される場合もある。

海水核種分析結果<沖合>

参考値

(データ集約: 8/3)

採取場所	南相馬市沖合30km 上層		南相馬市沖合30km 中層		南相馬市沖合30km 下層		銚子川沖合30km 上層		銚子川沖合30km 中層		銚子川沖合30km 下層		②炉規則告示濃度限度 (Bq/L) (別表第2第六欄 周辺監視区域外の 水中の濃度限度)
	①試料濃度 (Bq/L)	倍率 (①/②)	①試料濃度 (Bq/L)	倍率 (①/②)	①試料濃度 (Bq/L)	倍率 (①/②)	①試料濃度 (Bq/L)	倍率 (①/②)	①試料濃度 (Bq/L)	倍率 (①/②)	①試料濃度 (Bq/L)	倍率 (①/②)	
試料採取日時刻	平成23年8月2日 6時10分		平成23年8月2日 6時10分		平成23年8月2日 6時10分		平成23年8月2日 7時00分		平成23年8月2日 7時00分		平成23年8月2日 7時00分		
検出核種 (半減期)													
I-131 (約8日)	ND	-	ND	-	ND	-	ND	-	ND	-	ND	-	40
Cs-134 (約2年)	ND	-	ND	-	ND	-	ND	-	ND	-	ND	-	60
Cs-137 (約30年)	ND	-	ND	-	ND	-	ND	-	ND	-	ND	-	90

採取場所	相馬市沖合5km 上層		相馬市沖合5km 下層		鹿島沖合5km 上層		鹿島沖合5km 下層		相馬市沖合3km 上層		相馬市沖合3km 下層		②炉規則告示濃度限度 (Bq/L) (別表第2第六欄 周辺監視区域外の 水中の濃度限度)
	①試料濃度 (Bq/L)	倍率 (①/②)	①試料濃度 (Bq/L)	倍率 (①/②)	①試料濃度 (Bq/L)	倍率 (①/②)	①試料濃度 (Bq/L)	倍率 (①/②)	①試料濃度 (Bq/L)	倍率 (①/②)	①試料濃度 (Bq/L)	倍率 (①/②)	
試料採取日時刻	平成23年8月2日 5時50分		平成23年8月2日 5時50分		平成23年8月2日 5時30分		平成23年8月2日 5時30分		平成23年8月2日 6時15分		平成23年8月2日 6時15分		
検出核種 (半減期)													
I-131 (約8日)	ND	-	ND	-	ND	-	ND	-	ND	-	ND	-	40
Cs-134 (約2年)	ND	-	ND	-	ND	-	ND	-	ND	-	ND	-	60
Cs-137 (約30年)	ND	-	ND	-	ND	-	ND	-	ND	-	ND	-	90

- ※ 炉規則告示濃度は、「Bq/cm³」の表記を「Bq/L」に換算した値
- ※ その他の核種については評価中。
- ※ 二種類以上の核種がある場合は、それぞれの濃度限度に対する倍率の総和を1と比較する。
- ※ 本分析における海水の放射能濃度の検出限界値を下回る場合は、「ND」と記載。
代表3核種の検出限界値は次のとおり。I-131が約3Bq/L、Cs-134が約4Bq/L、Cs-137が約5Bq/L。
ただし、検出限界値は検出器や試料性状により異なるため、この値以下でも検出される場合もある。

8/14

参考値

福島第一 物揚場前、1~4号機スクリーン、1~4号機取水口内 海水核種分析結果<1/3>

(データ集約: 8/3)

採取場所	福島第一 物揚場前海水				福島第一 1~4号機取水口内北側海水		福島第一 1号機スクリーン海水 (シルトフェンス外側)		福島第一 1号機スクリーン海水 (シルトフェンス内側)		②炉規則告示濃度限度 (Bq/L) (別表第2第六欄 周辺監視区域外の水中の濃度限度)
	試料採取日時刻	平成23年8月2日 6時38分		対象外		平成23年8月2日 6時48分		平成23年8月2日 6時53分		平成23年8月2日 6時57分	
検出核種 (半減期)	①試料濃度 (Bq/L)	倍率 (①/②)	①試料濃度 (Bq/L)	倍率 (①/②)	①試料濃度 (Bq/L)	倍率 (①/②)	①試料濃度 (Bq/L)	倍率 (①/②)	①試料濃度 (Bq/L)	倍率 (①/②)	
I-131 (約8日)	ND	-	/	/	ND	-	ND	-	ND	-	40
Cs-134 (約2年)	ND	-	/	/	ND	-	ND	-	ND	-	30
Cs-137 (約30年)	ND	-	/	/	ND	-	50	0.56	ND	-	90

※ 炉規則告示濃度は、「Bq/cm³」の表記を「Bq/L」に換算した値
 ※ その他の核種については評価中。
 ※ 二種類以上の核種がある場合は、それぞれの濃度限度に対する倍率の総和を1と比較する。
 ※ 本分析における海水の放射能濃度の検出限界値を下回る場合は、「ND」と記載。
 代表3核種の検出限界値は次のとおり。I-131が約13Bq/L、Cs-134が約31Bq/L、Cs-137が約34Bq/L。
 ただし、検出限界値は検出器や試料性状により異なるため、この値以下でも検出される場合もある。

15/8

参考値

福島第一 物揚場前、1～4号機スクリーン、1～4号機取水口内 海水核種分析結果<2/3>

(データ集約: 8/3)

採取場所	福島第一 2号機スクリーン海水 (シルトフェンス外側)		福島第一 2号機スクリーン海水 (シルトフェンス内側)		福島第一 3号機スクリーン海水 (シルトフェンス外側)		福島第一 3号機スクリーン海水 (シルトフェンス内側)		福島第一 4号機スクリーン海水 (シルトフェンス外側)		②炉規則告示 濃度限度 (Bq/L) (別表第2第六欄 周辺監視区域外の 水中の濃度限度)	
	試料採取日 時刻	①試料濃度 (Bq/L)	倍率 (①/②)	①試料濃度 (Bq/L)	倍率 (①/②)	①試料濃度 (Bq/L)	倍率 (①/②)	①試料濃度 (Bq/L)	倍率 (①/②)	①試料濃度 (Bq/L)		倍率 (①/②)
	平成23年8月2日 7時04分											
	平成23年8月2日 7時08分											
	平成23年8月2日 7時12分											
	平成23年8月2日 7時20分											
	平成23年8月2日 7時23分											
I-131 (約8日)	ND	—	ND	—	ND	—	ND	—	ND	—	40	
Cs-134 (約2年)	ND	—	35	0.58	33	0.55	ND	—	ND	—	60	
Cs-137 (約30年)	ND	—	43	0.48	ND	—	44	0.49	ND	—	90	

※ 炉規則告示濃度は、「Bq/cm³」の表記を「Bq/L」に換算した値
 ※ その他の核種については評価中。
 ※ 二種類以上の核種がある場合は、それぞれの濃度限度に対する倍率の総和を1と比較する。
 ※ 本分析における海水の放射能濃度の検出限界値を下回る場合は、「ND」と記載。
 代表3核種の検出限界値は次のとおり。I-131が約14Bq/L、Cs-134が約11Bq/L、Cs-137が約35Bq/L。
 ただし、検出限界値は検出器や試料性状により異なるため、この値以下でも検出される場合もある。

8/9

参考値

福島第一 物揚場前、1~4号櫛スクリーン、1~4号機取水口内 海水核種分析結果<3/3>

(データ集約: 8/3)

採取場所	福島第一 4号機スクリーン海水 (シルトフェンス内側)		福島第一 1~4号機 取水口内南側海水		福島第一 港湾口						②炉規則告示 濃度限度 (Bq/L) (別表第2第六欄 周辺監視区域外の 水中の濃度限度)
	試料採取日 時刻	平成23年8月2日 7時26分		平成23年8月2日 7時33分		対象外					
検出核種 (半減期)	①試料濃度 (Bq/L)	倍率 (①/②)	①試料濃度 (Bq/L)	倍率 (①/②)	①試料濃度 (Bq/L)	倍率 (①/②)	①試料濃度 (Bq/L)	倍率 (①/②)	①試料濃度 (Bq/L)	倍率 (①/②)	
I-131 (約8日)	ND	—	ND	—							40
Cs-134 (約2年)	46	0.77	36	0.60							60
Cs-137 (約30年)	70	0.78	ND	—							90

※ 炉規則告示濃度は、「Bq/cm³」の表記を「Bq/L」に換算した値
 ※ その他の核種については評価中。
 ※ 二種類以上の核種がある場合は、それぞれの濃度限度に対する倍率の総和を1と比較する。
 ※ 本分析における海水の放射能濃度の検出限界値を下回る場合は、「ND」と記載。
 代表3核種のうちI-131とCs-137の検出限界値は次のとおり。I-131が約13Bq/L、Cs-137が約28Bq/L。
 ただし、検出限界値は検出器や試料性状により異なるため、この値以下でも検出される場合もある。

17/18

廃棄物処理施設周辺 サブドレン水核種分析結果

参考 プレスセグ

I-131 (Bq/cm³)

測定場所	移送後																
	7/17	7/18	7/19	7/20	7/21	7/22	7/23	7/24	7/25	7/26	7/27	7/28	7/29	7/30	7/31	8/1	8/2
①	ND	ND	ND	ND	ND	ND	ND	ND	ND	ND	ND	ND	ND	ND	ND	ND	ND
②	ND	ND	ND	ND	ND	ND	ND	ND	ND	ND	ND	ND	ND	ND	ND	ND	ND
③	ND	ND	ND	ND	ND	ND	ND	ND	ND	ND	ND	ND	ND	ND	ND	ND	ND
④	-	-	-	-	-	-	-	-	-	-	-	-	-	-	-	-	-
⑤	ND	ND	ND	ND	ND	ND	ND	ND	ND	ND	ND	ND	ND	ND	ND	ND	ND
⑥	-	ND	-	-	-	-	-	-	ND	-	-	-	-	-	-	ND	-
⑦	ND	ND	ND	ND	ND	ND	ND	ND	ND	ND	ND	ND	ND	ND	ND	ND	ND
⑧	ND	ND	ND	ND	ND	ND	ND	ND	ND	ND	ND	ND	ND	ND	ND	ND	ND

Cs-134 (Bq/cm³)

測定場所	移送後																
	7/17	7/18	7/19	7/20	7/21	7/22	7/23	7/24	7/25	7/26	7/27	7/28	7/29	7/30	7/31	8/1	8/2
①	ND	ND	ND	ND	0.17	0.12	0.13	ND	ND	ND	0.067	0.027	0.095	0.095	0.063	ND	0.037
②	ND	ND	ND	ND	ND	ND	ND	ND	ND	ND	ND	ND	ND	ND	ND	ND	ND
③	0.052	ND	ND	ND	ND	ND	ND	ND	ND	ND	ND	ND	ND	ND	ND	ND	ND
④	-	-	-	-	-	-	-	-	-	-	-	-	-	-	-	-	-
⑤	0.045	0.044	0.027	ND	ND	ND	ND	ND	ND	0.036	0.046	ND	ND	ND	0.031	ND	0.056
⑥	-	ND	-	-	-	-	-	-	ND	-	-	-	-	-	-	ND	-
⑦	0.24	0.33	0.27	0.24	0.31	0.43	0.46	0.4	0.27	0.21	0.25	0.37	0.31	0.22	0.29	0.26	0.35
⑧	0.028	ND	ND	0.038	0.16	0.068	ND	ND	ND	ND	ND	0.044	ND	ND	ND	ND	ND

Cs-137 (Bq/cm³)

測定場所	移送後																
	7/17	7/18	7/19	7/20	7/21	7/22	7/23	7/24	7/25	7/26	7/27	7/28	7/29	7/30	7/31	8/1	8/2
①	ND	ND	ND	ND	0.17	0.13	0.13	0.046	ND	ND	0.081	ND	0.099	0.094	0.085	ND	0.035
②	ND	ND	ND	ND	ND	ND	ND	ND	ND	ND	ND	ND	ND	ND	ND	ND	ND
③	0.054	ND	ND	ND	0.04	ND	ND	ND	ND	ND	ND	ND	ND	ND	ND	ND	ND
④	-	-	-	-	-	-	-	-	-	-	-	-	-	-	-	-	-
⑤	0.034	0.039	ND	ND	ND	0.029	ND	ND	ND	0.038	ND	0.037	ND	ND	ND	ND	0.056
⑥	-	ND	-	-	-	-	-	-	ND	-	-	-	-	-	-	ND	-
⑦	0.31	0.37	0.3	0.24	0.33	0.48	0.5	0.43	0.34	0.26	0.31	0.39	0.34	0.26	0.33	0.25	0.41
⑧	ND	ND	0.063	0.036	0.16	0.087	ND	ND	ND	ND	ND	0.039	ND	0.029	0.04	ND	ND

※①はサンプリング・測定を実施していないことを示す

※⑧は⑥が採取不可となったため、地下水流の上流側として測定し、週1回程度の頻度で測定。(4/29~)

※ 本分析における放射能濃度の検出限界値を下回る場合は、「ND」と記載。

代表3核種の検出限界値は次のとおり。I-131が約0.02Bq/cm³、Cs-134が約0.03Bq/cm³、Cs-137が約0.04Bq/cm³。(8/2)
ただし、検出限界値は検出器や試料性状により異なるため、この値以下でも検出される場合もある。

※⑦は地下水流の下流側であることから、追加で測定。(5/28~)

※⑧を追加で測定。(5/30~)

<測定箇所>

- ①身延/日建屋南東
- ②プロセス主建屋北東
- ③プロセス主建屋南東
- ④プロセス主建屋南西
- ⑤焼却体廃棄物減容処理建屋南
- ⑥サイト中心倉庫南西
- ⑦焼却作業室建屋 西側
- ⑧組立体廃棄物減容処理建屋北

8/3

8/3. 16:43 受

901

1/5

様式 8-1 (1/4)

異常事態連絡様式 (第2報以降) (原子炉施設)

※ 各項目について、情報が得られたものから記入し、迅速に連絡することとする。

平成23年8月3日 (第 報)
 発信時刻 16時14分
 (第15条-900報)

経済産業大臣, 福島県知事, 大熊町長, 双葉町長 殿

通報者名 福島第一原子力発電所長 吉田 昌郎
 連絡先 (原子力防災管理者) 0240-32-2101 (代)

特定事象の発生について、原子力災害対策特別措置法第10条第1項の規定に基づく通報以降の情報を通報します。

原子力事業所及び場所	名称: 東京電力株式会社 福島第一原子力発電所 (事業区分: 電気事業) 場所: 福島県双葉郡大熊町大字夫沢字北原 22	
特定事象の発生箇所	福島第一原子力発電所	
特定事象の発生時刻	平成23年8月11日 16時38分 (24時間表示)	
発生した特定事象の概要	特定事象の種類	⑥ 非常用炉心冷却装置注水不能 原子力緊急事態に該当 (■する, しない)
	想定される原因	<input type="checkbox"/> 特定 <input checked="" type="checkbox"/> 調査中
	検出された放射能量の状況, 検出された放射性物質の状況又は主な施設・設備の状況等	プラント状況 (8月3日12時00分現在) 及び、発電所敷地内におけるモニタリング結果 (8月3日16時00分現在) を報告します。 また、3号機タービン建屋地下滞留水の集中廃棄物処理施設プロセス建屋への移送状況については、11時00分にパトロールを実施し、異常のないことを確認しました。
その他特定事象の把握に参考となる情報	被ばく者の状況及び汚染拡大の有無 (確認時刻 時 分)	被ばく者の状況 <input type="checkbox"/> 無 <input type="checkbox"/> 有: 被ばく者 名, 要救助者 名 汚染拡大の有無 <input type="checkbox"/> 無 <input type="checkbox"/> 有:
	気象情報 (確認時刻 16時00分)	・天候: 曇り ・風向: 方位 東南東 ・風速: 1.6 m/s ・大気安定度: _____
	周辺環境への影響	<input type="checkbox"/> 無 <input type="checkbox"/> 有:
	応急措置

福島第一原子力発電所 プラント関連パラメータ (水位・圧力・温度などのデータ)

【重要事項】
各計測器については、地震やその後の事故進展の影響を受けて、通常の使用状態を想定しているものもあり、正しく測定されていない可能性のある計測器も存在している。プラントの状況を把握するために、このような計器の不確かさも考慮したうえで、複数の計測器から得られる情報を使用して変化の傾向にも着目して総合的に判断している。

8月3日 1200 現在

号機	1号機	2号機	3号機	4号機	5号機	6号機
原子炉注水状況	給水システムを用いた淡水注入中。 流量3.8m ³ /h (8/3 11:00現在)	給水システムを用いた淡水注入中。 流量3.6m ³ /h (8/3 11:00現在)	給水システムを用いた淡水注入中。 流量9.1m ³ /h (8/3 11:00現在)		※2 (原子炉の除熱機能が維持されており、注水不要)	
原子炉水位	燃料域A: 770mm 燃料域B: 1650mm (8/3 11:00現在) ※3	燃料域A: 1850mm ※3 燃料域B: 2150mm ※3 (8/3 11:00現在)	燃料域A: 1900mm ※3 燃料域B: 2250mm ※3 (8/3 11:00現在)		停止域 1879mm (8/3 12:00現在)	停止域 2215mm (8/3 12:00現在)
原子炉圧力	A系: 0.022 MPa g B系: -MPa g (8/3 11:00現在)	A系: 0.031 MPa g B系: -MPa g (8/3 11:00現在)	A系: 0.172 MPa g (A) ※3 B系: 0.102 MPa g (C) ※3 (8/3 11:00現在)		0.012 MPa g (8/3 12:00現在)	0.023 MPa g (8/3 12:00現在)
原子炉水温度	(系統流量がないため採取不可)					
原子炉圧力容器 まわり温度	給水入口温度: 104.3℃ 圧力容器下部温度: 93.4℃ (8/3 11:00現在)	給水入口温度: 111.3℃ 圧力容器下部温度: 123.7℃ (8/3 11:00現在)	給水入口温度: 119.5℃ 圧力容器下部温度: 110.1℃ (8/3 11:00現在)		※2 (原子炉水温度にて監視中)	
D/W - S/C 圧力	D/W: 0.1301 MPa abs S/C: 0.110 MPa abs (8/3 11:00現在)	D/W: 0.133 MPa abs S/C: 0.110 MPa abs ※1 (8/3 11:00現在)	D/W: 0.1016 MPa abs S/C: 0.1841 MPa abs (8/3 11:00現在)	※2 (全燃料取出中に つき監視対象外)		
D/W 雰囲気温度	RPVベロシーラ: 93.2℃ HM戻り: 94.9℃ (8/3 11:00現在)	RPVベロシーラ: 105℃ ※3 HM戻り: 123℃ (8/3 11:00現在)	RPVベロシーラ: 126.5℃ ※3 HM戻り: 119.8℃ (8/3 11:00現在)			
CAMS放射線 モニタ	D/W(A): 0.00E+00Sv/h ※1 (B): 3.51E+02Sv/h ※1 S/C(A): 7.06E-01Sv/h (B): 7.29E-01Sv/h (8/3 11:00現在)	D/W(A): 1.15E+01Sv/h (B): 1.45E+01Sv/h S/C(A): 1.56E-01Sv/h (B): 6.49E+00Sv/h ※1 (8/3 11:00現在)	D/W(A): 3.89E+00Sv/h ※3 (B): 2.81E+00Sv/h S/C(A): 3.51E-01Sv/h (B): 3.35E-01Sv/h (8/3 11:00現在)		※2 (原子炉の除熱機能が維持されているため監視 対象外)	
S/C 温度	A系: 45.7℃ B系: 45.5℃ (8/3 11:00現在)	A系: 49.2℃ B系: 49.1℃ (8/3 11:00現在)	A系: 45.6℃ B系: 45.8℃ (8/3 11:00現在)			
D/W 器壁圧力	0.384MPa g (0.485MPa abs)	0.384MPa g (0.485MPa abs)	0.384MPa g (0.485MPa abs)			
D/W 最高使用圧力	0.427MPa g (0.528MPa abs)	0.427MPa g (0.528MPa abs)	0.427MPa g (0.528MPa abs)			
使用済燃料プール 温度	※1	33.0℃ (8/3 11:00現在)	30.4℃ (8/3 11:00現在)	42℃ (8/3 11:00現在)	28.8℃ (8/3 12:00現在)	31.0℃ (8/3 12:00現在)
FPC 燃料棒 位置	※1	1600mm (8/3 11:00現在)	※1	4650mm (8/3 11:00現在)	※2	
電源	外部電源受信中 (P/C2C)		外部電源受信中 (P/C4D)		外部電源受信中	
その他情報				共用プール: 32℃ (8/3 5:40現在)	5u: SHCE-F (7/15 14:45~)	6u: SHCE-F (8/3 10:02~)

圧力換算 ゲージ圧(MPa g) = 絶対圧(MPa abs) - 大気圧(標準大気圧0.1013 MPa)
絶対圧(MPa abs) = ゲージ圧(MPa g) + 大気圧(標準大気圧0.1013 MPa)

※1: 計器不調
※2: データ採取対象外
※3: 状況推移を監視対象中

2011年 8月 3日 16時35分 東京電力(株) 原子力安全 会議室

No. 0999 - P

34/5

3/5

福島第一原子力発電所 モニタリングポスト空間線量率($\mu\text{Sv/h}$)

測定日時	MP-1	MP-2	MP-3	MP-4	MP-5	MP-6	MP-7	MP-8
2011/8/3 9:00	5	22	14	13	16	36	107	89
2011/8/3 9:10	5	22	14	13	16	36	107	89
2011/8/3 9:20	5	22	14	13	16	36	107	89
2011/8/3 9:30	5	22	14	13	16	36	107	89
2011/8/3 9:40	5	22	14	13	16	36	107	89
2011/8/3 9:50	5	22	14	13	16	36	107	89
2011/8/3 10:00	5	22	14	13	16	36	107	89
2011/8/3 10:10	5	22	14	13	16	36	107	89
2011/8/3 10:20	5	22	14	13	16	36	107	89
2011/8/3 10:30	5	22	14	13	16	36	107	89
2011/8/3 10:40	5	22	14	13	16	36	107	89
2011/8/3 10:50	5	22	14	13	16	36	107	89
2011/8/3 11:00	5	22	14	13	16	36	107	89
2011/8/3 11:10	5	22	14	13	16	36	107	89
2011/8/3 11:20	5	22	14	13	16	36	107	89
2011/8/3 11:30	5	22	14	13	16	36	107	89
2011/8/3 11:40	5	22	14	13	16	36	107	89
2011/8/3 11:50	5	22	14	13	16	36	107	89
2011/8/3 12:00	5	22	14	13	16	36	107	89
2011/8/3 12:10	5	22	14	13	16	36	107	89
2011/8/3 12:20	5	22	14	13	16	36	108	89
2011/8/3 12:30	5	22	14	13	16	36	107	89
2011/8/3 12:40	5	22	14	13	16	36	107	89
2011/8/3 12:50	5	22	14	13	16	36	108	89
2011/8/3 13:00	5	22	14	13	16	36	108	89
2011/8/3 13:10	5	22	14	13	16	36	107	89
2011/8/3 13:20	5	22	14	13	16	36	109	89
2011/8/3 13:30	5	22	14	13	16	36	108	89
2011/8/3 13:40	5	22	14	13	16	36	108	89
2011/8/3 13:50	5	22	14	13	16	36	108	89
2011/8/3 14:00	5	22	14	13	16	36	108	89
2011/8/3 14:10	5	22	14	13	16	36	108	89
2011/8/3 14:20	5	22	14	13	16	36	108	89
2011/8/3 14:30	5	22	14	13	16	36	108	89
2011/8/3 14:40	5	22	14	13	16	36	108	89
2011/8/3 14:50	5	22	14	13	16	36	108	89
2011/8/3 15:00	5	22	14	13	16	36	108	89
2011/8/3 15:10	5	22	14	13	16	36	108	89
2011/8/3 15:20	5	22	14	13	16	36	108	89
2011/8/3 15:30	5	22	14	13	16	36	108	89
2011/8/3 15:40	5	22	14	13	16	36	108	89
2011/8/3 15:50	5	22	14	13	16	36	108	89
2011/8/3 16:00	5	22	14	13	16	36	108	89

4/5

福島第一原子力発電所 モニタリング結果

場所	日時	線量率 ($\mu\text{Sv/h}$)	中性子線量率 ($\mu\text{Sv/h}$)	天候	風向	風速 (m/s)
西門	2011/8/3 9:00	12.9	<0.01	曇り	E	0.6
西門	2011/8/3 9:10	12.9	<0.01	曇り	E	0.9
西門	2011/8/3 9:20	13.0	<0.01	曇り	NE	0.6
西門	2011/8/3 9:30	12.9	<0.01	曇り	E	1.4
西門	2011/8/3 9:40	13.0	<0.01	曇り	E	1.1
西門	2011/8/3 9:50	13.1	<0.01	曇り	ESE	1.2
西門	2011/8/3 10:00	13.0	<0.01	曇り	ESE	1.5
西門	2011/8/3 10:10	13.0	<0.01	曇り	SE	1.6
西門	2011/8/3 10:20	13.1	<0.01	曇り	NE	1.0
西門	2011/8/3 10:30	13.0	<0.01	曇り	E	1.5
西門	2011/8/3 10:40	12.8	<0.01	曇り	E	1.4
西門	2011/8/3 10:50	12.8	<0.01	曇り	E	1.2
西門	2011/8/3 11:00	12.8	<0.01	曇り	SE	0.9
西門	2011/8/3 11:10	12.7	<0.01	曇り	E	1.5
西門	2011/8/3 11:20	12.9	<0.01	曇り	E	1.8
西門	2011/8/3 11:30	12.9	<0.01	曇り	E	1.9
西門	2011/8/3 11:40	12.9	<0.01	曇り	SE	1.7
西門	2011/8/3 11:50	12.7	<0.01	曇り	E	1.6
西門	2011/8/3 12:00	12.8	<0.01	曇り	E	1.8
西門	2011/8/3 12:10	12.9	<0.01	曇り	E	1.7
西門	2011/8/3 12:20	12.9	<0.01	曇り	E	1.9
西門	2011/8/3 12:30	13.0	<0.01	曇り	E	1.5
西門	2011/8/3 12:40	13.0	<0.01	曇り	E	1.6
西門	2011/8/3 12:50	13.1	<0.01	曇り	E	1.1
西門	2011/8/3 13:00	13.4	<0.01	曇り	E	1.2
西門	2011/8/3 13:10	13.1	<0.01	曇り	E	1.1
西門	2011/8/3 13:20	13.0	<0.01	曇り	ENE	0.9
西門	2011/8/3 13:30	13.0	<0.01	曇り	ENE	1.2
西門	2011/8/3 13:40	13.0	<0.01	曇り	E	1.2
西門	2011/8/3 13:50	13.0	<0.01	曇り	NE	1.1
西門	2011/8/3 14:00	13.0	<0.01	曇り	E	1.0
西門	2011/8/3 14:10	13.0	<0.01	曇り	ENE	1.6
西門	2011/8/3 14:20	13.0	<0.01	曇り	E	1.9
西門	2011/8/3 14:30	13.0	<0.01	曇り	E	1.8
西門	2011/8/3 14:40	13.0	<0.01	曇り	E	1.4
西門	2011/8/3 14:50	13.0	<0.01	曇り	ENE	1.3
西門	2011/8/3 15:00	13.0	<0.01	曇り	E	1.2
西門	2011/8/3 15:10	13.1	<0.01	曇り	E	1.1
西門	2011/8/3 15:20	13.0	<0.01	曇り	SE	1.1
西門	2011/8/3 15:30	13.1	<0.01	曇り	E	1.2
西門	2011/8/3 15:40	13.1	<0.01	曇り	SE	1.1
西門	2011/8/3 15:50	13.1	<0.01	曇り	E	1.0
西門	2011/8/3 16:00	13.0	<0.01	曇り	ESE	1.6

福島第一原子力発電所 モニタリング結果(可搬型MP)			
日時	事務本館南側線量率 (mSv/h)	正門線量率(μ Sv/h)	西門線量率(μ Sv/h)
2011/8/3 8:00	0.32	33	13
2011/8/3 9:30	0.32	33	13
2011/8/3 10:00	0.32	33	13
2011/8/3 10:30	0.32	33	13
2011/8/3 11:00	0.32	33	13
2011/8/3 11:30	0.32	33	13
2011/8/3 12:00	0.32	33	13
2011/8/3 12:30	0.32	33	13
2011/8/3 13:00	0.32	33	13
2011/8/3 13:30	0.32	33	13
2011/8/3 14:00	0.32	33	13
2011/8/3 14:30	0.32	33	12
2011/8/3 15:00	0.32	33	13
2011/8/3 15:30	0.32	33	12
2011/8/3 16:00	0.32	33	12