

11:23 (印)

914

1/7

様式 8-1 (1/4)

異常事態連絡様式 (第2報以降) (原子炉施設)

※ 各項目について、情報が得られたものから記入し、迅速に連絡することとする。

平成23年8月6日 (第 報)

発信時刻 10 時 10 分

(第15条-913報)

経済産業大臣, 福島県知事, 大熊町長, 双葉町長 殿

通報者名 福島第一原子力発電所長 吉田 昌郎
連絡先 (原子力防災管理者) 0240-32-2101 (代)

特定事象の発生について、原子力災害対策特別措置法第10条第1項の規定に基づく通報以降の情報を通報します。

原子力事業所及び場所		名称: 東京電力株式会社 福島第一原子力発電所 (事業区分: 電気事業) 場所: 福島県双葉郡大熊町大字夫沢字北原 22
特定事象の発生箇所		福島第一原子力発電所
特定事象の発生時刻		平成23年3月11日 16時36分 (24時間表示)
発生した特定事象の概要	特定事象の種類	⑥ 非常用炉心冷却装置注水不能 原子力緊急事態に該当 (■する, □しない)
	想定される原因	<input type="checkbox"/> 特定 <input checked="" type="checkbox"/> 調査中
	検出された放射能量の状況, 検出された放射性物質の状況又は主な施設・設備の状況等	プラント状況 (8月6日6時00分現在) 及び、発電所敷地内におけるモニタリング結果 (8月6日10時00分現在) 並びに発電所周辺で採取した海水と空気中の放射性物質の核種分析結果 (採取日8月5日)、サブドレン等の核種分析結果 (採取日8月5日) を報告します。 なお、海水核種分析結果 (沖合) については、悪天候のため採取しておりません。
その他特定事象の把握に参考となる情報	被ばく者の状況及び汚染拡大の有無 (確認時刻 時 分)	被ばく者の状況 <input type="checkbox"/> 無 <input type="checkbox"/> 有: 被ばく者 名, 要救助者 名 汚染拡大の有無 <input type="checkbox"/> 無 <input type="checkbox"/> 有:
	気象情報 (確認時刻 10 時 00 分)	・天候: 晴れ ・風向: 方位 東北東 ・風速: 2.0 m/s ・大気安定度: _____
	周辺環境への影響	<input type="checkbox"/> 無 <input type="checkbox"/> 有:
	応急措置	

福島第一原子力発電所 プラント関連パラメータ (水位・圧力・温度などのデータ)

8月6日 6:00 現在

【注釈事項】
各計測機については、地震やその後の事故進展の影響を受けて、通常の使用状態を越えているものもあり、正しく測定されていない可能性のある計測器も存在している。プラントの状態を把握するために、このような計器の不確かさも考慮し、今後の計測器から得られる情報を活用して変化の傾向にも留意して総合的に判断している。

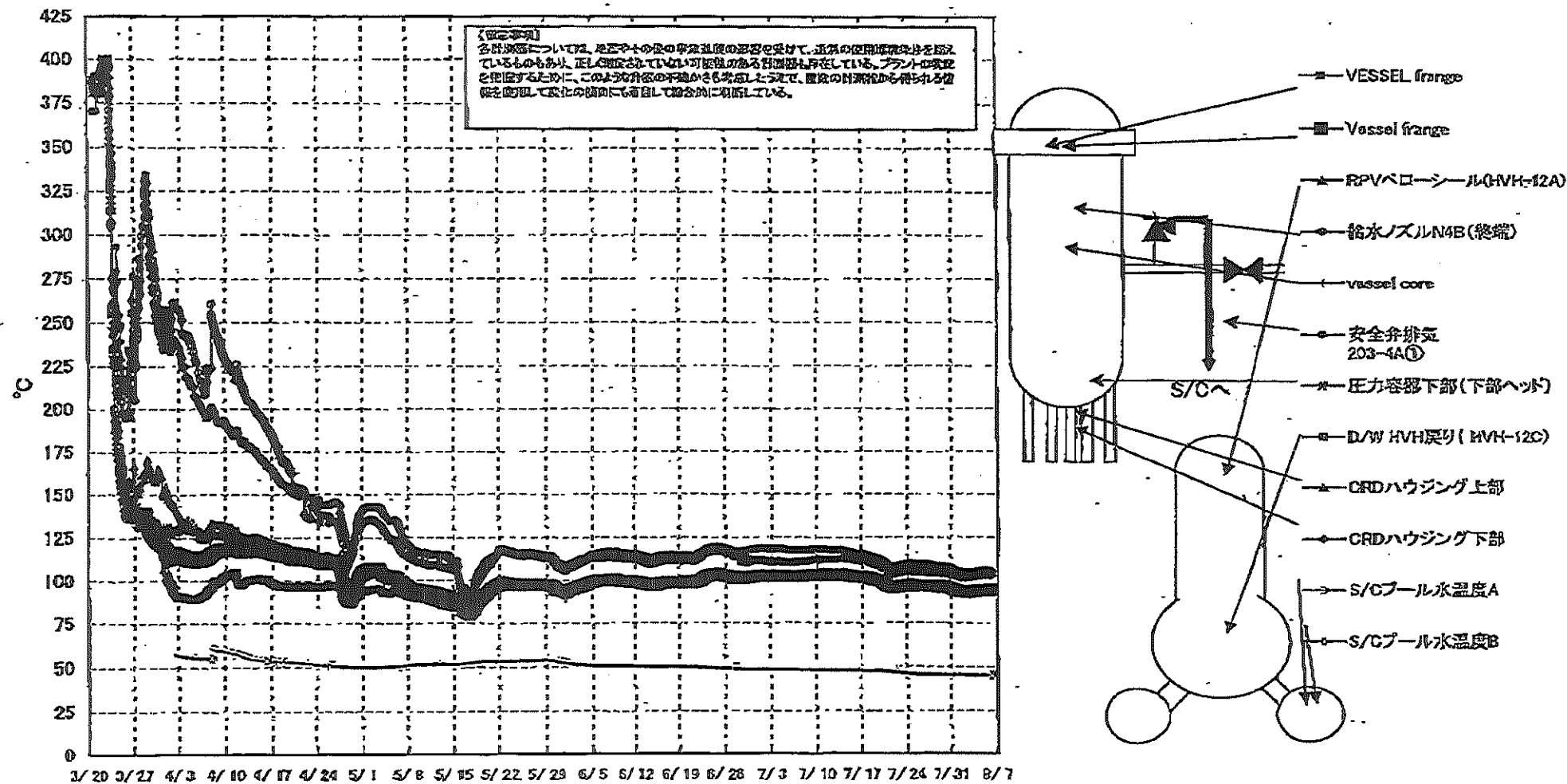
号機	1号機	2号機	3号機	4号機	5号機	6号機
原子炉注水状況	給水ポンプを用いた注水注入中。 流量3.8m ³ /h (8/6 5:00現在)	給水ポンプを用いた注水注入中。 流量3.8m ³ /h (8/6 5:00現在)	給水ポンプを用いた注水注入中。 流量9.0m ³ /h (8/6 5:00現在)		※2 (原子炉の除熱機能が維持されており、注水不要)	
原子炉水位	燃料罐A: 747mm 燃料罐B: 1700mm (8/6 5:00現在) ※3	燃料罐A: 1850mm ※3 燃料罐B: 2200mm ※3 (8/6 5:00現在)	燃料罐A: 1850mm ※3 燃料罐B: 2250mm ※3 (8/6 5:00現在)		停止域 1882mm (8/6 6:00現在)	停止域 2119mm (8/6 6:00現在)
原子炉圧力	A系: 0.023 MPa g B系: MPa g (8/6 5:00現在)	A系: 0.030 MPa g B系: MPa g (8/6 5:00現在)	A系: 0.176 MPa g B系: 0.100 MPa g (8/6 5:00現在)	(A)※3 (C)※3	0.008 MPa g (8/6 6:00現在)	0.018 MPa g (8/6 6:00現在)
原子炉水温度	(系統温度がないため採取不可)					
原子炉圧力容器 まわりの温度	給水/戻水温度: 104.4℃ 圧力容器下部温度: 93.6℃ (8/6 5:00現在)	給水/戻水温度: 111.1℃ 圧力容器下部温度: 120.0℃ (8/6 5:00現在)	給水/戻水温度: 115.6℃ 圧力容器下部温度: 107.4℃ (8/6 5:00現在)	※2 (全燃料取出中につき監視対象外)	※2 (原子炉水温度にて監視中)	
D/W・S/C 圧力	D/W: 0.1319 MPa abs S/C: 0.110 MPa abs (8/6 5:00現在)	D/W: 0.131 MPa abs S/C: 747mm (8/6 5:00現在) ※1	D/W: 0.1015 MPa abs S/C: 1841 MPa abs (8/6 5:00現在)			
D/W 劣化温度	RPVパロ-シール: 93.5℃ HVH膜: 95.1℃ (8/6 5:00現在)	RPVパロ-シール: 103℃ ※3 HVH膜: 122℃ (8/6 5:00現在)	RPVパロ-シール: 124.4℃ ※3 HVH膜: 117.0℃ (8/6 5:00現在)			
GAMS 放射線 モニタ	D/W(A): 0.00E+00 Sv/h ※1 B): 3.64E+01 Sv/h ※1 S/C(A): 7.04E-01 Sv/h B): 7.26E-01 Sv/h (8/6 5:00現在)	D/W(A): 1.13E+01 Sv/h B): 1.48E+01 Sv/h S/C(A): 1.50E-01 Sv/h B): 6.71E+00 Sv/h ※1 (8/6 5:00現在)	D/W(A): 3.84E+00 Sv/h ※3 B): 2.80E+00 Sv/h S/C(A): 3.45E-01 Sv/h B): 3.27E-01 Sv/h (8/6 5:00現在)		※2 (原子炉の除熱機能が維持されているため監視対象外)	
S/C 温度	A系: 45.7℃ B系: 45.4℃ (8/6 5:00現在)	A系: 49.4℃ B系: 49.3℃ (8/6 5:00現在)	A系: 45.6℃ B系: 45.7℃ (8/6 5:00現在)			
D/W 設計圧力	0.384 MPa g (0.485 MPa abs)	0.384 MPa g (0.485 MPa abs)	0.384 MPa g (0.485 MPa abs)			
D/W 最高使用圧力	0.427 MPa g (0.528 MPa abs)	0.427 MPa g (0.528 MPa abs)	0.427 MPa g (0.528 MPa abs)			
使用済燃料プール 温度	※1	34.0℃ (8/6 5:00現在)	32.3℃ (8/6 5:00現在)	41℃ (8/6 5:00現在)	28.2℃ (8/6 6:00現在)	34.0℃ (8/6 6:00現在)
FPC 貯蔵タンク レベル	※1	1600mm (8/6 5:00現在)	※1	3700mm (8/6 5:00現在)	※2	
電源	外部電源受信中 (P/C2C)			外部電源受信中 (P/C4D)		外部電源受信中
その他情報				共用プール: 34℃ (8/6 5:00現在)	5u: SHCE-1F (7/15 14:45~)	6u: SHCE-1F (8/5 18:09~)

圧力換算 ゲージ圧(MPa g) = 絶対圧(MPa abs) - 大気圧(標準大気圧: 0.1013 MPa)
絶対圧(MPa abs) = ゲージ圧(MPa g) + 大気圧(標準大気圧: 0.1013 MPa)

※1: 計器不収
※2: データ監視対象外
※3: 状態監視対象範囲外

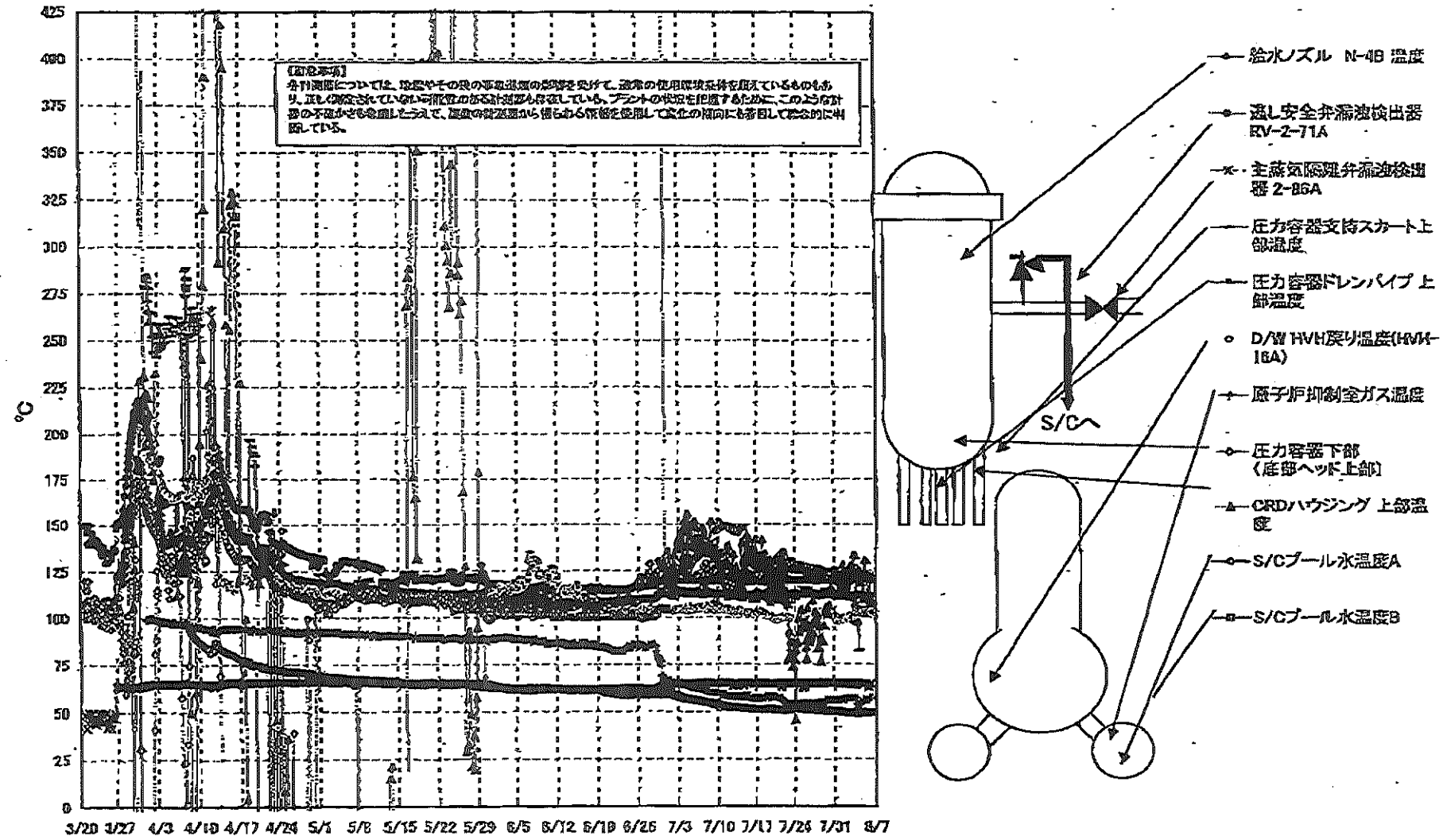
2011年 8月 6日 11時 15分
東京電力(株) 原子力発電部 発電課
No. 5508 P. 2

福島第一原子力発電所 1号機 温度に関するパラメータ (代表点)



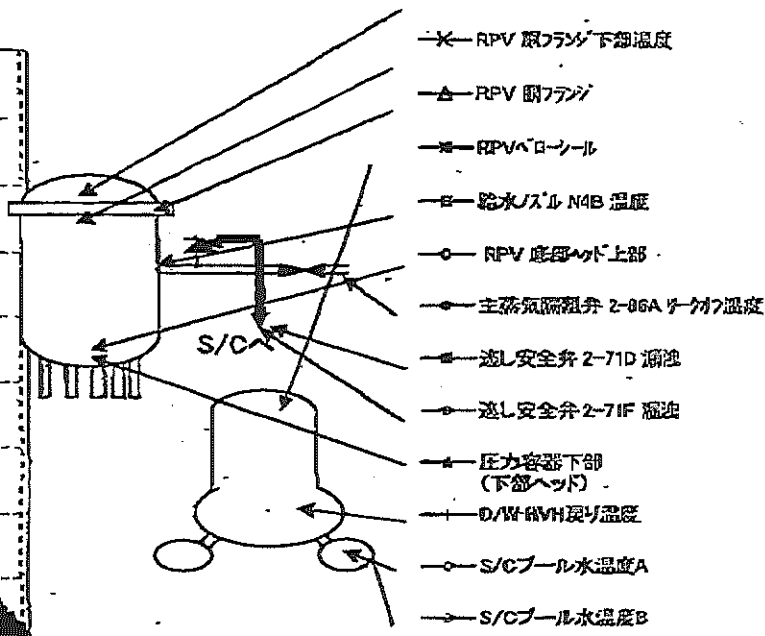
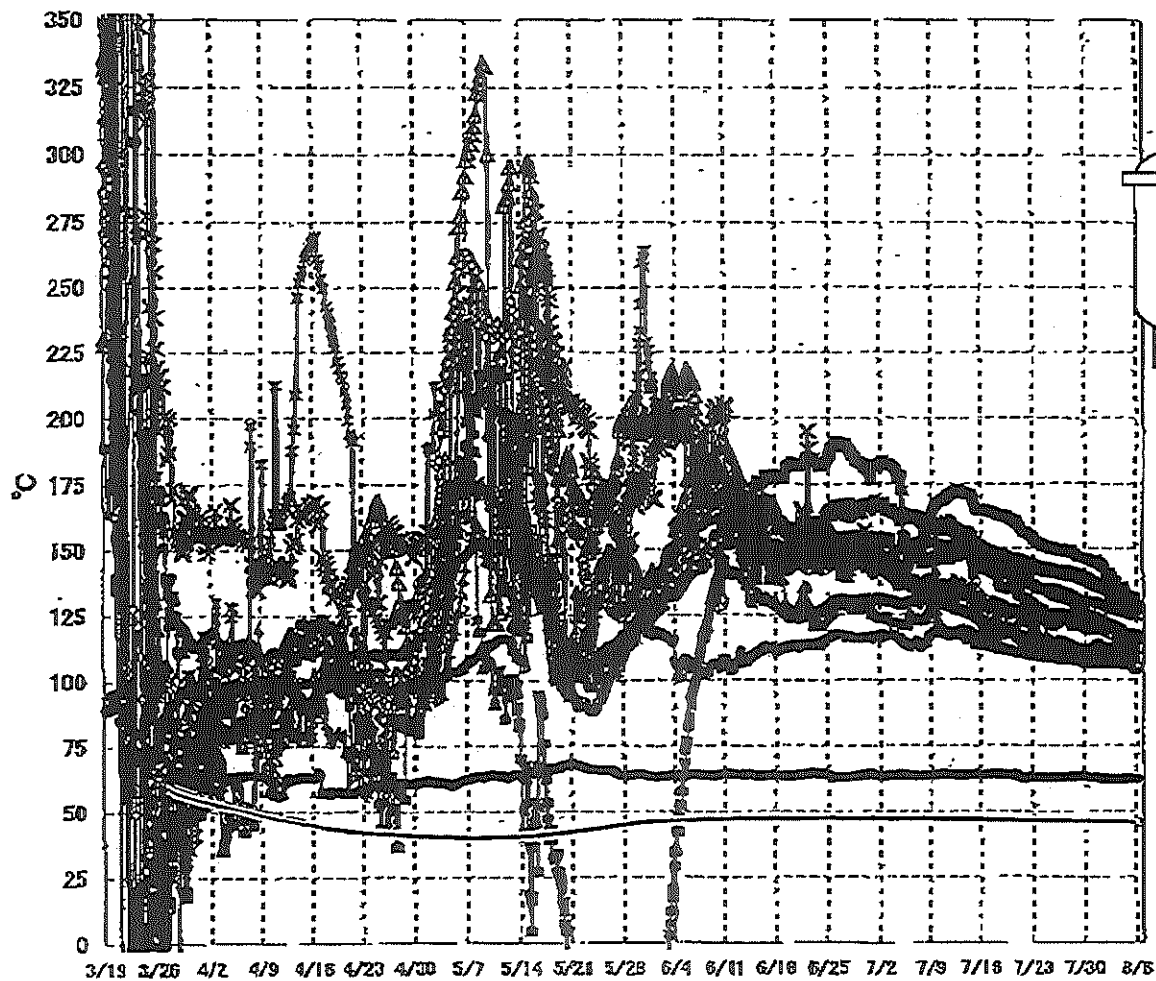
3/7

福島第一原子力発電所 2号機 温度に関するパラメータ(代表点)



4/17

福島第一原子力発電所 3号機 温度に関するパラメータ(代表点)



【留意事項】
 各計測器については、地震やその他の事象進展の影響を受けて、通常の使用環境条件を超えているものもあり、正しく測定されていない可能性のある計測器も存在している。プラントの状況を把握するために、このような計測の不確かさも考慮したうえで、複数の計測器から得られる情報を活用して変化の傾向にも着目して総合的に判断している。

5/17

福島第一原子力発電所 モニタリング結果

場所	日時	線量率 ($\mu\text{Sv/h}$)	中性子線量率 ($\mu\text{Sv/h}$)	天候	風向	風速 (m/s)
西門	2011/8/5 15:00	13.1	<0.01	晴れ	N	2.0
西門	2011/8/5 15:10	13.1	<0.01	晴れ	ESE	1.9
西門	2011/8/5 15:20	13.1	<0.01	晴れ	E	2.3
西門	2011/8/5 15:30	13.1	<0.01	晴れ	ESE	2.2
西門	2011/8/5 15:40	13.1	<0.01	晴れ	E	2.0
西門	2011/8/5 15:50	13.1	<0.01	晴れ	E	1.9
西門	2011/8/5 16:00	13.1	<0.01	晴れ	E	1.8
西門	2011/8/5 16:10	13.0	<0.01	晴れ	ENE	1.9
西門	2011/8/5 16:20	13.0	<0.01	晴れ	ESE	1.8
西門	2011/8/5 16:30	13.1	<0.01	晴れ	E	1.9
西門	2011/8/5 16:40	13.0	<0.01	晴れ	ESE	2.0
西門	2011/8/5 16:50	13.0	<0.01	晴れ	ENE	1.8
西門	2011/8/5 17:00	13.1	<0.01	晴れ	E	1.9
西門	2011/8/5 17:10	13.1	<0.01	晴れ	SE	1.7
西門	2011/8/5 17:20	13.0	<0.01	晴れ	E	2.0
西門	2011/8/5 17:30	13.0	<0.01	晴れ	NE	1.9
西門	2011/8/5 17:40	13.0	<0.01	晴れ	E	1.8
西門	2011/8/5 17:50	13.1	<0.01	晴れ	NNE	1.9
西門	2011/8/5 18:00	13.0	<0.01	晴れ	ENE	1.5
西門	2011/8/5 18:10	13.0	<0.01	晴れ	E	1.3
西門	2011/8/5 18:20	13.0	<0.01	晴れ	NE	1.0
西門	2011/8/5 18:30	13.1	<0.01	晴れ	E	0.8
西門	2011/8/5 18:40	13.1	<0.01	晴れ	ESE	0.9
西門	2011/8/5 18:50	13.1	<0.01	晴れ	NE	0.8
西門	2011/8/5 19:00	13.1	<0.01	晴れ	SE	0.8
西門	2011/8/5 19:10	13.1	<0.01	晴れ	ENE	0.6
西門	2011/8/5 19:20	13.1	<0.01	晴れ	ENE	0.5
西門	2011/8/5 19:30	13.1	<0.01	晴れ	ENE	0.5
西門	2011/8/5 19:40	13.1	<0.01	晴れ	SSE	0.5
西門	2011/8/5 19:50	13.1	<0.01	晴れ	SE	0.5
西門	2011/8/5 20:00	13.1	<0.01	晴れ	SW	0.4
西門	2011/8/5 20:10	13.1	<0.01	晴れ	W	0.4
西門	2011/8/5 20:20	13.1	<0.01	晴れ	NE	0.3
西門	2011/8/5 20:30	13.1	<0.01	晴れ	N	0.4
西門	2011/8/5 20:40	13.1	<0.01	晴れ	E	0.2
西門	2011/8/5 20:50	13.1	<0.01	晴れ	NE	0.2
西門	2011/8/5 21:00	13.1	<0.01	晴れ	S	0.4
西門	2011/8/5 21:10	13.1	<0.01	晴れ	E	0.4
西門	2011/8/5 21:20	13.0	<0.01	晴れ	NE	0.4
西門	2011/8/5 21:30	13.1	<0.01	晴れ	E	0.4
西門	2011/8/5 21:40	13.1	<0.01	晴れ	S	0.4
西門	2011/8/5 21:50	13.1	<0.01	晴れ	E	0.7
西門	2011/8/5 22:00	13.1	<0.01	晴れ	N	0.3
西門	2011/8/5 22:10	13.0	<0.01	晴れ	WSW	0.3
西門	2011/8/5 22:20	13.0	<0.01	晴れ	SW	0.2
西門	2011/8/5 22:30	13.0	<0.01	晴れ	S	0.3
西門	2011/8/5 22:40	13.0	<0.01	晴れ	SSW	0.3
西門	2011/8/5 22:50	13.0	<0.01	晴れ	SE	0.3
西門	2011/8/5 23:00	13.0	<0.01	晴れ	E	0.3
西門	2011/8/5 23:10	13.0	<0.01	晴れ	NW	0.3
西門	2011/8/5 23:20	13.0	<0.01	晴れ	NE	0.2
西門	2011/8/5 23:30	13.0	<0.01	晴れ	NE	0.2
西門	2011/8/5 23:40	13.0	<0.01	晴れ	E	0.2
西門	2011/8/5 23:50	13.0	<0.01	晴れ	E	0.3
西門	2011/8/6 0:00	13.1	<0.01	晴れ	N	0.3
西門	2011/8/6 0:10	13.0	<0.01	晴れ	S	0.2
西門	2011/8/6 0:20	13.0	<0.01	晴れ	N	0.2
西門	2011/8/6 0:30	13.0	<0.01	晴れ	W	0.3
西門	2011/8/6 0:40	13.0	<0.01	晴れ	N	0.3
西門	2011/8/6 0:50	13.0	<0.01	晴れ	N	0.2
西門	2011/8/6 1:00	13.0	<0.01	晴れ	W	0.3
西門	2011/8/6 1:10	13.0	<0.01	晴れ	W	0.3

7/17

福島第一原子力発電所 モニタリング結果

場所	日時	線量率 ($\mu\text{Sv/h}$)	中性子線量率 ($\mu\text{Sv/h}$)	天候	風向	風速 (m/s)
西門	2011/8/6 1:20	13.0	<0.01	晴れ	W	0.3
西門	2011/8/6 1:30	13.0	<0.01	晴れ	NW	0.3
西門	2011/8/6 1:40	12.0	<0.01	晴れ	N	0.2
西門	2011/8/6 1:50	13.0	<0.01	晴れ	W	0.3
西門	2011/8/6 2:00	13.0	<0.01	晴れ	NW	0.2
西門	2011/8/6 2:10	13.0	<0.01	晴れ	S	0.4
西門	2011/8/6 2:20	13.0	<0.01	晴れ	W	0.4
西門	2011/8/6 2:30	13.0	<0.01	晴れ	W	0.4
西門	2011/8/6 2:40	13.0	<0.01	晴れ	E	0.3
西門	2011/8/6 2:50	13.0	<0.01	晴れ	E	0.2
西門	2011/8/6 3:00	13.0	<0.01	晴れ	SW	0.3
西門	2011/8/6 3:10	13.0	<0.01	晴れ	NW	0.3
西門	2011/8/6 3:20	13.1	<0.01	晴れ	N	0.2
西門	2011/8/6 3:30	13.0	<0.01	晴れ	NNW	0.2
西門	2011/8/6 3:40	13.0	<0.01	晴れ	WSW	0.3
西門	2011/8/6 3:50	13.0	<0.01	晴れ	N	0.2
西門	2011/8/6 4:00	13.0	<0.01	晴れ	N	0.2
西門	2011/8/6 4:10	13.0	<0.01	晴れ	SE	0.2
西門	2011/8/6 4:20	13.0	<0.01	曇り	NE	0.2
西門	2011/8/6 4:30	13.0	<0.01	曇り	SE	0.3
西門	2011/8/6 4:40	13.0	<0.01	曇り	NE	0.2
西門	2011/8/6 4:50	12.9	<0.01	曇り	NE	0.2
西門	2011/8/6 5:00	12.9	<0.01	曇り	NW	0.2
西門	2011/8/6 5:10	13.0	<0.01	曇り	NE	0.2
西門	2011/8/6 5:20	13.0	<0.01	曇り	WNW	0.2
西門	2011/8/6 5:30	13.0	<0.01	曇り	NE	0.3
西門	2011/8/6 5:40	13.0	<0.01	曇り	NE	0.3
西門	2011/8/6 5:50	13.0	<0.01	曇り	NE	0.3
西門	2011/8/6 6:00	12.9	<0.01	曇り	W	0.2
西門	2011/8/6 6:10	13.0	<0.01	曇り	NNW	0.4
西門	2011/8/6 6:20	12.9	<0.01	曇り	W	0.5
西門	2011/8/6 6:30	12.9	<0.01	曇り	WSW	0.3
西門	2011/8/6 6:40	13.0	<0.01	曇り	SE	0.6
西門	2011/8/6 6:50	13.0	<0.01	曇り	E	0.8
西門	2011/8/6 7:00	13.0	<0.01	曇り	ESE	1.3
西門	2011/8/6 7:10	13.0	<0.01	晴れ	ENE	0.9
西門	2011/8/6 7:20	13.0	<0.01	晴れ	E	0.7
西門	2011/8/6 7:30	13.0	<0.01	晴れ	E	0.8
西門	2011/8/6 7:40	13.0	<0.01	晴れ	E	0.8
西門	2011/8/6 7:50	13.0	<0.01	晴れ	E	0.7
西門	2011/8/6 8:00	13.0	<0.01	晴れ	E	1.3
西門	2011/8/6 8:10	13.0	<0.01	晴れ	ESE	1.2
西門	2011/8/6 8:20	13.0	<0.01	晴れ	E	1.9
西門	2011/8/6 8:30	13.0	<0.01	晴れ	E	2.1
西門	2011/8/6 8:40	12.9	<0.01	晴れ	E	2.1
西門	2011/8/6 8:50	12.9	<0.01	晴れ	E	1.7
西門	2011/8/6 9:00	12.9	<0.01	晴れ	E	2.0
西門	2011/8/6 9:10	13.0	<0.01	晴れ	E	2.2
西門	2011/8/6 9:20	12.9	<0.01	晴れ	E	1.9
西門	2011/8/6 9:30	13.0	<0.01	晴れ	ENE	1.6
西門	2011/8/6 9:40	13.0	<0.01	晴れ	ESE	1.4
西門	2011/8/6 9:50	13.0	<0.01	晴れ	E	2.0
西門	2011/8/6 10:00	12.9	<0.01	晴れ	ENE	2.0

福島第一原子力発電所 モニタリングポスト空間線量率($\mu\text{Sv/h}$)

測定日時	MP-1	MP-2	MP-3	MP-4	MP-5	MP-6	MP-7	MP-8
2011/8/5 15:00	5	22	14	13	16	36	108	89
2011/8/5 15:10	5	22	14	13	16	36	108	89
2011/8/5 15:20	5	22	14	13	16	36	108	89
2011/8/5 15:30	5	22	14	13	16	36	108	89
2011/8/5 15:40	5	22	14	13	16	36	108	89
2011/8/5 15:50	5	22	14	13	16	36	108	89
2011/8/5 16:00	5	22	14	13	16	36	108	89
2011/8/5 16:10	5	22	14	13	16	36	108	89
2011/8/5 16:20	5	22	14	13	16	36	108	89
2011/8/5 16:30	5	22	14	13	16	36	108	89
2011/8/5 16:40	5	22	14	13	16	36	108	89
2011/8/5 16:50	5	22	14	13	16	36	108	89
2011/8/5 17:00	5	22	14	13	16	36	108	89
2011/8/5 17:10	5	22	14	13	16	36	108	89
2011/8/5 17:20	5	22	14	13	16	36	108	89
2011/8/5 17:30	5	22	14	13	16	36	108	89
2011/8/5 17:40	5	22	14	13	16	36	108	89
2011/8/5 17:50	5	22	14	13	16	36	108	89
2011/8/5 18:00	5	22	14	13	16	36	108	89
2011/8/5 18:10	5	22	14	13	16	36	108	89
2011/8/5 18:20	5	22	14	13	16	36	108	89
2011/8/5 18:30	5	22	14	13	16	36	108	89
2011/8/5 18:40	5	22	14	13	16	36	108	89
2011/8/5 18:50	5	22	14	13	16	36	108	89
2011/8/5 19:00	5	22	14	13	16	36	108	89
2011/8/5 19:10	5	22	14	13	16	36	108	89
2011/8/5 19:20	5	22	14	13	16	36	108	89
2011/8/5 19:30	5	22	14	13	16	36	108	89
2011/8/5 19:40	5	22	14	13	16	36	108	89
2011/8/5 19:50	5	22	14	13	16	36	108	89
2011/8/5 20:00	5	22	14	13	16	36	108	89
2011/8/5 20:10	5	22	14	13	16	36	108	89
2011/8/5 20:20	5	22	14	13	16	36	108	89
2011/8/5 20:30	5	22	14	13	16	36	108	89
2011/8/5 20:40	5	22	14	13	16	36	108	89
2011/8/5 20:50	5	22	14	13	16	36	108	89
2011/8/5 21:00	5	22	14	13	16	36	108	89
2011/8/5 21:10	5	22	14	13	16	36	108	89
2011/8/5 21:20	5	22	14	13	16	36	108	89
2011/8/5 21:30	5	22	14	13	16	36	108	89
2011/8/5 21:40	5	22	14	13	16	36	108	89
2011/8/5 21:50	5	22	14	13	16	36	107	89
2011/8/5 22:00	5	22	14	13	16	36	107	89
2011/8/5 22:10	5	22	14	13	16	36	108	89
2011/8/5 22:20	5	22	14	13	16	36	108	89
2011/8/5 22:30	5	22	14	13	16	36	107	89
2011/8/5 22:40	5	22	14	13	16	36	107	89
2011/8/5 22:50	5	22	14	13	16	36	107	89
2011/8/5 23:00	5	22	14	13	16	36	108	89
2011/8/5 23:10	5	22	14	13	16	36	107	89
2011/8/5 23:20	5	22	14	13	16	36	107	89
2011/8/5 23:30	5	22	14	13	16	36	107	89
2011/8/5 23:40	5	22	14	13	16	36	107	89
2011/8/5 23:50	5	22	14	13	16	36	107	89
2011/8/6 0:00	5	22	14	13	16	36	107	89
2011/8/6 0:10	5	22	14	13	16	36	107	89
2011/8/6 0:20	5	22	14	13	16	36	107	89
2011/8/6 0:30	5	22	14	13	16	36	107	89
2011/8/6 0:40	5	22	14	13	16	36	107	89
2011/8/6 0:50	5	22	14	13	16	36	107	89
2011/8/6 1:00	5	22	14	13	16	36	107	89
2011/8/6 1:10	5	22	14	13	16	36	107	89

8/17

9/17

福島第一原子力発電所 モニタリングポスト空間線量率($\mu\text{Sv/h}$)

測定日時	MP-1	MP-2	MP-3	MP-4	MP-5	MP-6	MP-7	MP-8
2011/8/6 1:20	5	22	14	13	16	36	107	89
2011/8/6 1:30	5	22	14	13	16	38	107	89
2011/8/6 1:40	5	22	14	13	16	36	107	88
2011/8/6 1:50	5	22	14	13	16	36	107	88
2011/8/6 2:00	5	22	14	13	16	36	107	88
2011/8/6 2:10	5	22	14	13	16	36	107	88
2011/8/6 2:20	5	22	14	13	16	36	107	88
2011/8/6 2:30	5	22	14	13	16	36	107	88
2011/8/6 2:40	5	22	14	13	16	36	107	88
2011/8/6 2:50	5	22	14	13	16	36	107	88
2011/8/6 3:00	5	22	14	13	16	36	107	88
2011/8/6 3:10	5	22	14	13	16	36	107	88
2011/8/6 3:20	5	22	14	13	16	36	107	88
2011/8/6 3:30	5	22	14	13	16	36	107	88
2011/8/6 3:40	5	22	14	13	16	36	107	88
2011/8/6 3:50	5	22	14	13	16	36	107	88
2011/8/6 4:00	5	22	14	13	16	36	107	88
2011/8/6 4:10	5	22	14	13	16	36	107	88
2011/8/6 4:20	5	22	14	13	16	36	107	88
2011/8/6 4:30	5	22	14	13	16	36	107	88
2011/8/6 4:40	5	22	14	13	16	36	107	88
2011/8/6 4:50	5	22	14	13	16	36	107	88
2011/8/6 5:00	5	22	14	13	16	36	107	88
2011/8/6 5:10	5	22	14	13	16	36	107	88
2011/8/6 5:20	5	22	14	13	16	36	107	88
2011/8/6 5:30	5	22	14	13	16	36	107	88
2011/8/6 5:40	5	22	14	13	16	36	107	88
2011/8/6 5:50	5	22	14	13	16	36	107	88
2011/8/6 6:00	5	22	14	13	16	36	107	88
2011/8/6 6:10	5	22	14	13	16	36	107	88
2011/8/6 6:20	5	22	14	13	16	36	107	88
2011/8/6 6:30	5	22	14	13	16	36	107	88
2011/8/6 6:40	5	22	14	13	16	36	107	88
2011/8/6 6:50	5	22	14	13	16	36	107	88
2011/8/6 7:00	5	22	14	13	16	36	107	88
2011/8/6 7:10	5	22	14	13	16	36	107	88
2011/8/6 7:20	5	22	14	13	16	36	107	88
2011/8/6 7:30	5	22	14	13	16	36	107	88
2011/8/6 7:40	5	22	14	13	16	36	107	88
2011/8/6 7:50	5	22	14	13	16	36	107	88
2011/8/6 8:00	5	22	14	13	16	36	107	89
2011/8/6 8:10	5	22	14	13	16	36	107	89
2011/8/6 8:20	5	22	14	13	16	36	107	89
2011/8/6 8:30	5	22	14	13	16	36	107	89
2011/8/6 8:40	5	22	14	13	16	36	107	89
2011/8/6 8:50	5	22	14	13	16	36	107	89
2011/8/6 9:00	5	22	14	13	16	36	107	89
2011/8/6 9:10	5	22	14	13	16	36	107	89
2011/8/6 9:20	5	22	14	13	16	36	108	89
2011/8/6 9:30	5	22	14	13	16	36	108	89
2011/8/6 9:40	5	22	14	13	16	36	108	89
2011/8/6 9:50	5	22	14	13	16	36	108	89
2011/8/6 10:00	5	22	14	13	16	36	108	89

福島第一原子力発電所 モニタリング結果(可搬型MP)			
日時	事務本館南側線量率 (mSv/h)	正門線量率(μ Sv/h)	西門線量率(μ Sv/h)
2011/8/5 15:00	0.32	33	12
2011/8/5 15:30	0.32	33	12
2011/8/5 16:00	0.32	33	12
2011/8/5 16:30	0.32	33	12
2011/8/5 17:00	0.32	33	12
2011/8/5 17:30	0.32	33	12
2011/8/5 18:00	0.31	33	12
2011/8/5 18:30	0.31	33	12
2011/8/5 19:00	0.32	33	12
2011/8/5 19:30	0.32	33	12
2011/8/5 20:00	0.32	33	12
2011/8/5 20:30	0.32	33	12
2011/8/5 21:00	0.32	33	12
2011/8/5 21:30	0.32	33	12
2011/8/5 22:00	0.32	33	12
2011/8/5 22:30	0.32	33	12
2011/8/5 23:00	0.32	33	12
2011/8/5 23:30	0.32	33	12
2011/8/6 0:00	0.32	32	12
2011/8/6 0:30	0.32	33	12
2011/8/6 1:00	0.32	33	12
2011/8/6 1:30	0.32	32	12
2011/8/6 2:00	0.32	32	12
2011/8/6 2:30	0.32	32	12
2011/8/6 3:00	0.32	32	12
2011/8/6 3:30	0.32	32	12
2011/8/6 4:00	0.32	32	12
2011/8/6 4:30	0.32	32	12
2011/8/6 5:00	0.32	32	12
2011/8/6 5:30	0.32	32	12
2011/8/6 6:00	0.32	32	12
2011/8/6 6:30	0.32	33	12
2011/8/6 7:00	0.32	33	12
2011/8/6 7:30	0.32	32	12
2011/8/6 8:00	0.32	33	12
2011/8/6 8:30	0.32	33	12
2011/8/6 9:00	0.32	33	12
2011/8/6 9:30	0.31	33	12
2011/8/6 10:00	0.31	33	12

発電所敷地内における空气中放射性物質の核種分析結果

参考値

(データ集約: 8/6)

採取場所	福島第一 西門		福島第二 MP-1 (参考)		福島第二 MP-1 (参考)		②伊規則告示濃度限度 (Bq/cm ³) (別表第2第四欄 放射線 業務従事者の呼吸する 空气中の濃度限度) ※2
	平成23年8月5日 11時30分 ~ 12時10分		平成23年8月5日 9時12分 ~ 9時23分				
検出核種 (半減期)	①試料濃度 ※1 (Bq/cm ³)	倍率 (①/②)	①試料濃度 ※1 (Bq/cm ³)	倍率 (①/②)	①試料濃度 ※1 (Bq/cm ³)	倍率 (①/②)	
I-131 (約8日)	ND	-	ND	-			1E-03
Cs-134 (約2年)	ND	-	ND	-			2E-03
Cs-137 (約30年)	ND	-	ND	-			3E-03

※1 試料濃度は、揮発性と粒子状の合計値。

0.0E-0とは、0.0×10⁻⁰と同じ意味である。

その他の核種については評価中。

※2 二種類以上の核種がある場合は、それぞれの濃度限度に対する倍率の総和を1と比較する。

※3 本分析における放射能濃度の検出限界値を下回る場合は、「ND」と記載。

代表3核種の検出限界値は次のとおり。揮発性のI-131が約2E-6Bq/cm³、Cs-134が約4E-6Bq/cm³、Cs-137が約4E-6Bq/cm³。

粒子状のI-131が約1E-6Bq/cm³、Cs-134が約2E-6Bq/cm³、Cs-137が約2E-6Bq/cm³。

ただし、検出限界値は検出器や試料性状により異なるため、この値以下でも検出される場合もある。

11/7

海水核種分析結果<沿岸>

参考値

(データ集約: 8/6)

採取場所	福島第一 5,6号機放水口北側 (5,6号機放水口から北側に約30m地点)		福島第一 南放水口付近 (1~4号機放水口から南側に約330m地点)				福島第二 北放水口付近 (3,4号機放水口付近) (福島第一から約10km地点)		福島第二 若沢海岸付近 (1,2号機放水口から南側に約7km地点) (福島第一から約16km地点)		②伊規則告示濃度限度 (Bq/L) (別表第2第六欄 周辺監視区域外の 水中の濃度限度)
	試料採取日時刻	平成23年8月6日 10時10分	平成23年8月5日 9時45分	平成23年8月5日 14時35分	平成23年8月5日 8時15分	平成23年8月5日 7時50分	①試料濃度 (Bq/L)	倍率 (①/②)	①試料濃度 (Bq/L)	倍率 (①/②)	
検出核種 (半減期)	①試料濃度 (Bq/L)	倍率 (①/②)	①試料濃度 (Bq/L)	倍率 (①/②)	①試料濃度 (Bq/L)	倍率 (①/②)	①試料濃度 (Bq/L)	倍率 (①/②)	①試料濃度 (Bq/L)	倍率 (①/②)	
I-131 (約8日)	ND	-	ND	-	ND	-	ND	-	ND	-	40
Cs-134 (約2年)	19	0.12	ND	-	ND	-	ND	-	4.0	0.07	60
Cs-137 (約30年)	ND	-	ND	-	ND	-	ND	-	ND	-	90

- ※ 伊規則告示濃度は、 $[Bq/cm^3]$ の表記を「Bq/L」に換算した値
- ※ その他の核種については評価中。
- ※ 二種類以上の核種がある場合は、それぞれの濃度限度に対する倍率の総和を1と比較する。
- ※ 本分析における海水の放射能濃度の検出限界値を下回る場合は、「ND」と記載。
代表3核種の検出限界値は次のとおり。I-131が約7Bq/L、Cs-134が約17Bq/L、Cs-137が約20Bq/L。
ただし、検出限界値は検出器や試料性状により異なるため、この値以下でも検出される場合もある。

12/7

サブドレン等核種分析結果

参考値

(データ集約: 8/6)

採取場所	福島第一 1号機 サブドレン	福島第一 2号機 サブドレン	福島第一 3号機 サブドレン	福島第一 4号機 サブドレン	福島第一 5号機 サブドレン	福島第一 6号機 サブドレン	福島第一 機内深井戸
試料採取日時刻	平成23年8月5日 11時24分	平成23年8月5日 11時30分	平成23年8月5日 11時35分	平成23年8月5日 11時25分	平成23年8月5日 11時12分	平成23年8月5日 11時02分	平成23年8月5日 9時15分
検出核種 (半減期)	試料濃度 (Bq/cm ³)						
I-131 (約8日)	ND	ND	ND	ND	ND	ND	ND
Cs-134 (約2年)	1.1E+00	5.2E+00	7.3E-02	ND	ND	ND	ND
Cs-137 (約30年)	1.4E+00	6.5E+00	8.7E-02	ND	ND	ND	ND

※ 〇.〇E-〇とは、〇.〇×10^{-〇}と同じ意味である。

※ その他の核種については野値中。

※ 本分析における放射能濃度の検出限界値を下回る場合は、「ND」と記載。

代表3核種の検出限界値は次のとおり。I-131が約5E-2Bq/cm³、Cs-134が約3E-2Bq/cm³、Cs-137が約4E-2Bq/cm³。
ただし、検出限界値は検出器や試料性状により異なるため、この値以下でも検出される場合もある。

13/17

参考値

福島第一 物懸濁前、1~4号機スクリーン、1~4号機取水口内 海水核種分析結果<1/3>

(データ集約: 8/6)

採取場所	福島第一 物懸濁前海水				福島第一 1~4号機 取水口内北側海水		福島第一 1号機スクリーン海水 (シルトフェンス外側)		福島第一 1号機スクリーン海水 (シルトフェンス内側)		② 規制告示 濃度限度 (Bq/L) (別表第2第六編 周辺監視区域外の 水中の濃度限度)
	検出核種 (半減期)	① 試料濃度 (Bq/L)	倍率 (①/②)	③ 検出濃度 (Bq/L)	倍率 (①/②)	① 試料濃度 (Bq/L)	倍率 (①/②)	① 試料濃度 (Bq/L)	倍率 (①/②)	① 試料濃度 (Bq/L)	
採取時刻	平成23年8月5日 6時58分			対象外	平成23年8月5日 7時04分		平成23年8月5日 7時08分		平成23年8月5日 7時10分		
1-131 (約8日)	ND	-	/	/	ND	-	ND	-	ND	-	40
Ca-134 (約2年)	130	2.2	/	/	520	8.7	280	4.7	270	4.5	60
Ca-137 (約30年)	130	1.4	/	/	570	6.3	350	3.9	340	3.6	90

※ 規制告示濃度は、「Bq/cm³」の表記を「Bq/L」に変換した値
 ※ その他の核種については検出中。
 ※ 二種類以上の核種がある場合は、それぞれの濃度限度に対する倍率の最大値を1と比較する。
 ※ 本分析における海水の放射性濃度の検出限界値を下回る場合は、「ND」と記載。
 ※ 代表3核種のうち1-131の検出限界値は1526Bq/L。
 ※ ただし、検出限界値は検出器や試料性状により異なるため、この値以下でも検出される場合もある。

14/17

参考値

福島第一 物産場前、1~4号機スクリーン、1~4号機取水口内 海水後処理分析結果<2/3>

(データ集約: 3/5)

採取場所	福島第一 2号機スクリーン海水 (シルトフェンス外側)		福島第一 2号機スクリーン海水 (シルトフェンス内側)		福島第一 3号機スクリーン海水 (シルトフェンス外側)		福島第一 3号機スクリーン海水 (シルトフェンス内側)		福島第一 4号機スクリーン海水 (シルトフェンス外側)		②新規告示 濃度限度 (Bq/L) (別表第2第六欄 周辺監視区域外の 水中の濃度限度)
	①放射濃度 (Bq/L)	倍率 (①/②)	①放射濃度 (Bq/L)	倍率 (①/②)	①放射濃度 (Bq/L)	倍率 (①/②)	①放射濃度 (Bq/L)	倍率 (①/②)	①放射濃度 (Bq/L)	倍率 (①/②)	
試料採取日 時刻	平成23年8月5日 7時15分		平成23年8月5日 7時17分		平成23年8月5日 7時23分		平成23年8月5日 7時27分		平成23年8月5日 7時22分		
検出核種 (半減期)											
I-131 (約8日)	ND	-	ND	-	ND	-	ND	-	ND	-	40
Cs-134 (約2年)	370	6.2	650	11	720	12	1,200	20	460	7.7	80
Cs-137 (約30年)	440	4.9	720	3.0	820	9.1	1,300	14	540	6.0	90

※ 新規告示濃度は、「Bq/cm³」の表記を「Bq/L」に換算した値
 ※ その他の核種については評価中。
 ※ 二種類以上の核種がある場合は、それぞれの濃度限度に対する倍率の総和を1と比較する。
 ※ 本分析における海水の放射能濃度の検出限界値を下回る場合は、「ND」と記載。
 ※ 代表3核種のうちI-131の検出限界値は約270q/L。
 ※ ただし、検出限界値は検出深や試料性状により異なるため、この値以下でも検出される場合もある。

15/17

参考値

福島第一 初発場前、1~4号機スクリーン、1~4号機取水口内 海水核種分析結果<3/3>

採取場所	福島第一 4号機スクリーン海水 (シルトフェンス内側)		福島第一 1~4号機 取水口内南側海水		福島第一 港湾口		(データ集約: 8/6)				
	飲料採取日 時刻		平成23年8月5日 7時28分		平成23年8月5日 7時30分		対象外				②原定期告示 濃度限度 (Bq/L) (別表第2第六欄 周辺監視区域外の 水中の濃度限度)
検出核種 (半減期)	①飲料濃度 (Bq/L)	倍率 (①/②)	①飲料濃度 (Bq/L)	倍率 (①/②)	①飲料濃度 (Bq/L)	倍率 (①/②)	①飲料濃度 (Bq/L)	倍率 (①/②)	①飲料濃度 (Bq/L)	倍率 (①/②)	
I-131 (約8日)	ND	-	ND	-							40
Cs-134 (約2年)	770	13	460	7.7							60
Cs-137 (約30年)	830	9.2	510	5.7							90

※ 原定期告示濃度は、 $[Bq/cm^3]$ の表記を「Bq/L」に換算した値
 ※ その他の核種については評価中。
 ※ 二種類以上の検出がある場合は、それぞれの濃度限度に対する倍率の最大値を1と比較する。
 ※ 本分析における海水の放射能濃度の検出限界値を下回る場合は、「ND」と記載。
 ※ 検査の検種のうちI-131の検出限界値は約22Bq/L。
 ※ ただし、検出限界値は検出器や試料性状により異なるため、この値以下でも検出される場合もある。

16/17

茨城県業務処理施設周辺 サブドレン水検測分析結果

平成23年8月8日

2011年 8月 6日 1時18分

東京電力(株) 原子力安全 会議室

I-131 (Bq/cm³)

※参考 プラスセズ

検出機	7/17	7/18	7/19	7/20	7/21	7/22	7/23	7/24	7/25	7/26	7/27	7/28	7/29	7/30	7/31	8/1	8/2	8/3	8/4	8/5
①	ND	ND	ND	ND	ND	ND	ND	ND	ND	ND	ND	ND	ND	ND	ND	ND	ND	ND	ND	ND
②	ND	ND	ND	ND	ND	ND	ND	ND	ND	ND	ND	ND	ND	ND	ND	ND	ND	ND	ND	ND
③	ND	ND	ND	ND	ND	ND	ND	ND	ND	ND	ND	ND	ND	ND	ND	ND	ND	ND	ND	ND
④	ND	ND	ND	ND	ND	ND	ND	ND	ND	ND	ND	ND	ND	ND	ND	ND	ND	ND	ND	ND
⑤	ND	ND	ND	ND	ND	ND	ND	ND	ND	ND	ND	ND	ND	ND	ND	ND	ND	ND	ND	ND
⑥	ND	ND	ND	ND	ND	ND	ND	ND	ND	ND	ND	ND	ND	ND	ND	ND	ND	ND	ND	ND
⑦	ND	ND	ND	ND	ND	ND	ND	ND	ND	ND	ND	ND	ND	ND	ND	ND	ND	ND	ND	ND
⑧	ND	ND	ND	ND	ND	ND	ND	ND	ND	ND	ND	ND	ND	ND	ND	ND	ND	ND	ND	ND
⑨	ND	ND	ND	ND	ND	ND	ND	ND	ND	ND	ND	ND	ND	ND	ND	ND	ND	ND	ND	ND

U-235 (Bq/cm³)

検出機	7/17	7/18	7/19	7/20	7/21	7/22	7/23	7/24	7/25	7/26	7/27	7/28	7/29	7/30	7/31	8/1	8/2	8/3	8/4	8/5
①	ND	ND	ND	ND	0.12	0.12	0.13	ND	ND	ND	0.007	0.027	0.095	0.095	0.098	ND	0.037	0.035	0.042	ND
②	0.032	ND	ND	ND	ND	ND	ND	ND	ND	ND	ND	ND	ND	ND	ND	ND	ND	ND	ND	ND
③	ND	ND	ND	ND	ND	ND	ND	ND	ND	ND	ND	ND	ND	ND	ND	ND	ND	ND	ND	ND
④	ND	ND	ND	ND	ND	ND	ND	ND	ND	ND	ND	ND	ND	ND	ND	ND	ND	ND	ND	ND
⑤	0.045	0.034	0.027	ND	ND	ND	ND	ND	ND	0.036	0.046	ND	ND	ND	0.032	ND	0.056	0.055	ND	0.059
⑥	ND	ND	ND	ND	ND	ND	ND	ND	ND	ND	ND	ND	ND	ND	ND	ND	ND	ND	ND	ND
⑦	0.24	0.33	0.27	0.24	0.31	0.43	0.48	0.4	0.27	0.21	0.25	0.37	0.38	0.22	0.29	0.25	0.35	0.46	0.58	0.21
⑧	0.028	ND	ND	0.030	0.16	0.068	ND	ND	ND	ND	ND	0.044	ND	ND	ND	ND	ND	0.029	ND	ND
⑨	ND	ND	ND	ND	ND	ND	ND	ND	ND	ND	ND	ND	ND	ND	ND	ND	ND	ND	ND	ND

U-238 (Bq/cm³)

検出機	7/17	7/18	7/19	7/20	7/21	7/22	7/23	7/24	7/25	7/26	7/27	7/28	7/29	7/30	7/31	8/1	8/2	8/3	8/4	8/5
①	ND	ND	ND	ND	0.17	0.13	0.13	0.046	ND	ND	0.081	ND	0.089	0.092	0.085	ND	0.035	0.032	0.048	ND
②	ND	ND	ND	ND	ND	ND	ND	ND	ND	ND	ND	ND	ND	ND	ND	ND	ND	ND	ND	ND
③	0.054	ND	ND	ND	0.01	ND	ND	ND	ND	ND	ND	ND	ND	ND	ND	ND	ND	ND	ND	ND
④	ND	ND	ND	ND	ND	ND	ND	ND	ND	ND	ND	ND	ND	ND	ND	ND	ND	ND	ND	ND
⑤	0.024	0.019	ND	ND	ND	0.029	ND	ND	ND	0.030	ND	0.037	ND	ND	ND	ND	0.056	0.053	ND	0.064
⑥	ND	ND	ND	ND	ND	ND	ND	ND	ND	ND	ND	ND	ND	ND	ND	ND	ND	ND	ND	ND
⑦	0.31	0.37	0.3	0.24	0.30	0.48	0.5	0.43	0.34	0.26	0.31	0.39	0.34	0.25	0.33	0.25	0.47	0.51	0.49	0.24
⑧	ND	ND	0.053	0.036	0.14	0.067	ND	ND	ND	ND	ND	0.039	ND	0.029	0.04	ND	ND	ND	0.029	ND
⑨	ND	ND	ND	ND	ND	ND	ND	ND	ND	ND	ND	ND	ND	ND	ND	ND	ND	ND	ND	ND

※①はサンプリング規定を実施していません
 ※②は検出限界未満のため、地下水流の上流側として検出し、翌1回検出の検定で検定。(4/29-)
 ※ 本分析における放射能濃度の検出限界値を下回る場合は「ND」と記載。
 ※ 検出限界の検出限界値は次のとおり。I-131が検出0.02Bq/cm³、U-235が検出0.020Bq/cm³、U-238が検出0.04Bq/cm³。(8/5)
 ※ただし、検出限界値は検出器や資料性状により異なるため、この値以下でも検出される場合もある。
 ※⑧は地下水流の下流側であることから、追加で検定。(5/28-)
 ※⑨も追加で検定。(5/20-)
 ※⑩も追加で検定。(6/7-)

- <測定箇所>
 ①1号7/8号棟南東
 ②プロセス主建屋北東
 ③プロセス主建屋南東
 ④プロセス主建屋南西
 ⑤補修棟南東
 ⑥サイト/心カ島南西
 ⑦貯水工場の西側
 ⑧核燃料廃棄物処理施設南
 ⑨サイト/心カ島南東

No. 5508

P. 17

17/17



816 13:41発

915

様式8-1-(1/4)

異常事態連絡様式 (第2報以降) (原子炉施設)

※ 各項目について、情報が得られたものから記入し、迅速に連絡することとする。

平成23年8月6日 (第 報)
 発信時刻) 時 20分
 (第15条-914報)

経済産業大臣, 福島県知事, 大熊町長, 双葉町長 殿

通報者名 福島第一原子力発電所長 吉田 昌郎
 連絡先 (原子力防災管理者) 0240-32-2101 (代)

特定事象の発生について、原子力災害対策特別措置法第10条第1項の規定に基づく通報以降の情報を通報します。

原子力事業所及び場所		名称: 東京電力株式会社 福島第一原子力発電所 (事業区分: 電気事業) 場所: 福島県双葉郡大熊町大字夫沢字北原 22	
特定事象の発生箇所		福島第一原子力発電所	
特定事象の発生時刻		平成23年3月11日 16時36分 (24時間表示)	
発生した特定事象の概要	特定事象の種類	① 非常用炉心冷却装置注水不能 原子力緊急事態に該当 (■する, しない)	
	想定される原因	<input type="checkbox"/> 特定 <input checked="" type="checkbox"/> 調査中	
	検出された放射能量の状況, 検出された放射性物質の状況又は主な施設・設備の状況等	鋼管矢板による閉塞工事につきましては、本日分の作業実施に伴い、Y~4号機取水口北側のシルトフェンスを一時的に開放し、作業船の通過後、閉止しました。 なお、シルトフェンスの開放時間は下記のとおりです。 1回目: 9時40分 ~ 11時00分 2回目: 12時55分 ~ 13時10分	
その他特定事象の把握に参考となる情報	被ばく者の状況及び汚染拡大の有無 (確認時刻 時 分)	被ばく者の状況 <input type="checkbox"/> 無 <input type="checkbox"/> 有: 被ばく者 名, 要救助者 名 汚染拡大の有無 <input type="checkbox"/> 無 <input type="checkbox"/> 有:	
	気象情報 (確認時刻 時 分)	・天候: ・風向: 方位 ・風速: m/s ・大気安定度:	
	周辺環境への影響	<input type="checkbox"/> 無 <input type="checkbox"/> 有:	
	応急措置	-----	

816 16:45受

916

様式8-1 (1/4)

1/5

異常事態連絡様式 (第2報以降) (原子炉施設)

※ 各項目について、情報が得られたものから記入し、迅速に連絡することとする。

平成23年8月6日 (第 報)
発信時刻 16時 27分
(第15条-916報)

経済産業大臣、福島県知事、大熊町長、双葉町長 殿

通報者名 福島第一原子力発電所長 吉田 昌郎
連絡先 (原子力防災管理者) 0240-32-2101 (代)

特定事象の発生について、原子力災害対策特別措置法第10条第1項の規定に基づく通報以降の情報を通報します。

原子力事業所及び場所	名称：東京電力株式会社 福島第一原子力発電所 (事業区分：電気事業) 場所：福島県双葉郡大熊町大字夫沢字北原 22	
特定事象の発生箇所	福島第一原子力発電所	
特定事象の発生時刻	平成23年8月11日 16時36分 (24時間表示)	
発生した特定事象の概	特定事象の種類	⑥ 非常用炉心冷却装置注水不能 原子力緊急事態に該当 (■する, しない)
	想定される原因	<input type="checkbox"/> 特定 <input checked="" type="checkbox"/> 調査中
	検出された放射能量の状況、検出された放射性物質の状況又は主な施設・設備の状況等	プラント状況 (8月6日12時00分現在) 及び、発電所敷地内におけるモニタリング結果 (8月6日16時00分現在) を報告します。 また、2号機タービン建屋トレンチ内滞留水及び3号機タービン建屋地下滞留水の集中廃棄物処理施設プロセス建屋への移送状況については、11時00分にパトロールを実施し、異常のないことを確認しました。
その他特定事象の把握に参考となる情報	被ばく者の状況及び汚染拡大の有無 (確認時刻 時 分)	被ばく者の状況 <input type="checkbox"/> 無 <input type="checkbox"/> 有：被ばく者 名, 要救助者 名 汚染拡大の有無 <input type="checkbox"/> 無 <input type="checkbox"/> 有：
	気象情報 (確認時刻 16時00分)	・天候： 晴れ ・風向：方位 東 ・風速： 1.4 m/s ・大気安定度： ——
	周辺環境への影響	<input type="checkbox"/> 無 <input type="checkbox"/> 有：
	応急措置	



福島第一原子力発電所 プラント関連パラメータ (水位・圧力・温度などのデータ)

8月6日 12:00 現在

【重要事項】
 各計測器については、地震やその他の事故直後の影響を受けて、通常の使用範囲
 外を指しているものもあり、正しく測定されていない可能性がある計測器も存
 在している。プラントの状況を把握するために、このような計測の不確かなさも考
 慮したうえで、複数の計測器から得られる情報を活用して変化の傾向にも留意し
 て総合的に判断している。

号機	1号機	2号機	3号機	4号機	5号機	6号機
原子炉注水状況	給水ポンプを用いた淡水注入中。 流量3.7m ³ /h (8/6 11:00現在)	給水ポンプを用いた淡水注入中。 流量3.7m ³ /h (8/6 11:00現在)	給水ポンプを用いた淡水注入中。 流量9.0m ³ /h (8/6 11:00現在)		※2 (原子炉の除熱機能が維持されており、注水不要)	
原子炉水位	燃料罐A: グリッセル 燃料罐B: -1650 mm (8/6 11:00 現在)	燃料罐A: -1850 mm 燃料罐B: -2200 mm (8/6 11:00 現在)	燃料罐A: -1850 mm 燃料罐B: -2250 mm (8/6 11:00 現在)		停止域 1881mm (8/6 12:00 現在)	停止域 2136mm (8/6 12:00 現在)
原子炉圧力	A系: 0.023 MPa g B系: -MPa g (8/6 11:00 現在)	A系: 0.030 MPa g B系: -MPa g (8/6 11:00 現在)	A系: -0.176 MPa g B系: -0.100 MPa g (8/6 11:00 現在)	(A) ※3 (B) ※3	0.010 MPa g (8/6 12:00 現在)	0.018 MPa g (8/6 12:00 現在)
原子炉水温度	(系統が冷たいため取扱い不可)					
原子炉圧力容器 まわりの温度	給水/排水温度: 104.2 °C 圧力容器下部温度: 93.4 °C (8/6 11:00 現在)	給水/排水温度: 111.1 °C 圧力容器下部温度: 120.4 °C (8/6 11:00 現在)	給水/排水温度: 115.4 °C 圧力容器下部温度: 107.4 °C (8/6 11:00 現在)	※2 (全燃料取出中につき監視対象外)	※2 (原子炉水温度にて監視中)	
D/W - S/C 圧力	D/W: 0.1309 MPa abs S/C: 0.110 MPa abs (8/6 11:00 現在)	D/W: 0.131 MPa abs S/C: グリッセル (8/6 11:00 現在)	D/W: 0.1015 MPa abs S/C: 0.1841 MPa abs (8/6 11:00 現在)	※1		
D/W 雰囲気温度	RPV/D-シールド: 93.3 °C HVH戻り: 94.8 °C (8/6 11:00 現在)	RPV/D-シールド: 101 °C HVH戻り: 122 °C (8/6 11:00 現在)	RPV/D-シールド: 124.2 °C HVH戻り: 117.3 °C (8/6 11:00 現在)	※3		
CAMS 放射線 モニター	D/W(AI): 0.00E+00 Sv/h ※1 B: 7.08E+01 Sv/h ※1 S/C(AI): 7.03E+01 Sv/h B: 7.26E+01 Sv/h (8/6 11:00 現在)	D/W(AI): 1.13E+01 Sv/h B: 1.48E+01 Sv/h S/C(AI): 1.50E+01 Sv/h B: 5.87E+00 Sv/h ※1 (8/6 11:00 現在)	D/W(AI): 3.84E+00 Sv/h ※3 B: 2.80E+00 Sv/h S/C(AI): 3.45E+01 Sv/h B: 3.27E+01 Sv/h (8/6 11:00 現在)		※2 (原子炉の除熱機能が維持されているため監視対象外)	
S/C 温度	A系: 45.7 °C B系: 45.4 °C (8/6 11:00 現在)	A系: 49.3 °C B系: 49.2 °C (8/6 11:00 現在)	A系: 45.6 °C B系: 45.7 °C (8/6 11:00 現在)			
D/W 設計圧力	0.384 MPa g (0.485 MPa abs)	0.384 MPa g (0.485 MPa abs)	0.384 MPa g (0.485 MPa abs)			
D/W 最高使用圧力	0.427 MPa g (0.528 MPa abs)	0.427 MPa g (0.528 MPa abs)	0.427 MPa g (0.528 MPa abs)			
使用済燃料プール 温度	※1	35.0 °C (8/6 11:00 現在)	32.4 °C (8/6 11:00 現在)	41 °C (8/6 11:00 現在)	28.2 °C (8/6 12:00 現在)	36.0 °C (8/6 12:00 現在)
FPC 及びナトリウム レベル	※1	1600 mm (8/6 11:00 現在)	※1	3400 mm (8/6 11:00 現在)	※2	
電源	外部電源受電中 (P/C2C)		外部電源受電中 (P/C4D)		外部電源受電中	
その他情報				共用プール 35 °C (8/6 6:20 現在)	5u: SHCモード (7/15 14:45~)	6u: 非稼働モード (8/6 10:57~)

圧力換算 ゲージ圧(MPa g) = 絶対圧(MPa abs) - 大気圧(標準大気圧 0.1013 MPa)
 絶対圧(MPa abs) = ゲージ圧(MPa g) + 大気圧(標準大気圧 0.1013 MPa)

※1: 計測不良
 ※2: データ取得対象外
 ※3: 収束履歴と監視履歴中

2/5

3/5

福島第一原子力発電所 モニタリング結果

場所	日時	線量率 ($\mu\text{Sv/h}$)	中性子線量率 ($\mu\text{Sv/h}$)	天候	風向	風速 (m/s)
西門	2011/8/6 9:00	12.9	<0.01	晴れ	E	2.0
西門	2011/8/6 9:10	13.0	<0.01	晴れ	E	2.2
西門	2011/8/6 9:20	12.9	<0.01	晴れ	E	1.6
西門	2011/8/6 9:30	13.0	<0.01	晴れ	ENE	1.6
西門	2011/8/6 9:40	13.0	<0.01	晴れ	ESE	1.4
西門	2011/8/6 9:50	13.0	<0.01	晴れ	E	2.0
西門	2011/8/6 10:00	12.8	<0.01	晴れ	ENE	2.0
西門	2011/8/6 10:10	12.9	<0.01	晴れ	ENE	1.0
西門	2011/8/6 10:20	12.8	<0.01	晴れ	E	2.1
西門	2011/8/6 10:30	12.8	<0.01	晴れ	E	2.2
西門	2011/8/6 10:40	12.8	<0.01	晴れ	ESE	1.5
西門	2011/8/6 10:50	12.9	<0.01	晴れ	E	1.9
西門	2011/8/6 11:00	12.7	<0.01	晴れ	ESE	2.6
西門	2011/8/6 11:10	12.8	<0.01	晴れ	ESE	2.3
西門	2011/8/6 11:20	13.0	<0.01	晴れ	E	2.7
西門	2011/8/6 11:30	12.8	<0.01	晴れ	ESE	1.6
西門	2011/8/6 11:40	12.6	<0.01	晴れ	E	2.0
西門	2011/8/6 11:50	12.7	<0.01	晴れ	ENE	1.9
西門	2011/8/6 12:00	12.8	<0.01	晴れ	ESE	2.0
西門	2011/8/6 12:10	12.9	<0.01	晴れ	ESE	1.4
西門	2011/8/6 12:20	12.8	<0.01	晴れ	E	2.2
西門	2011/8/6 12:30	12.8	<0.01	晴れ	E	2.3
西門	2011/8/6 12:40	12.8	<0.01	晴れ	E	2.0
西門	2011/8/6 12:50	13.1	<0.01	晴れ	E	1.9
西門	2011/8/6 13:00	13.0	<0.01	晴れ	E	1.9
西門	2011/8/6 13:10	13.0	<0.01	晴れ	E	1.6
西門	2011/8/6 13:20	13.0	<0.01	晴れ	ESE	1.6
西門	2011/8/6 13:30	13.1	<0.01	曇り	E	1.2
西門	2011/8/6 13:40	13.1	<0.01	曇り	ENE	1.1
西門	2011/8/6 13:50	13.1	<0.01	曇り	E	1.3
西門	2011/8/6 14:00	13.4	<0.01	曇り	E	1.6
西門	2011/8/6 14:10	13.0	<0.01	曇り	E	1.5
西門	2011/8/6 14:20	13.1	<0.01	曇り	ENE	1.1
西門	2011/8/6 14:30	13.0	<0.01	曇り	SE	0.9
西門	2011/8/6 14:40	13.2	<0.01	曇り	SE	0.7
西門	2011/8/6 14:50	13.1	<0.01	晴れ	E	1.1
西門	2011/8/6 15:00	13.2	<0.01	晴れ	SE	0.8
西門	2011/8/6 15:10	13.1	<0.01	晴れ	E	1.1
西門	2011/8/6 15:20	13.3	<0.01	晴れ	E	0.9
西門	2011/8/6 15:30	13.1	<0.01	晴れ	NE	1.7
西門	2011/8/6 15:40	13.1	<0.01	晴れ	E	1.9
西門	2011/8/6 15:50	13.1	<0.01	晴れ	NE	2.3
西門	2011/8/6 16:00	13.1	<0.01	晴れ	E	1.4

4/5

福島第一原子力発電所 モニタリングポスト空間線量率($\mu\text{Sv/h}$)

測定日時	MP-1	MP-2	MP-3	MP-4	MP-5	MP-6	MP-7	MP-8
2011/8/6 9:00	5	22	14	13	16	36	107	89
2011/8/6 9:10	5	22	14	13	16	36	107	89
2011/8/6 9:20	5	22	14	13	16	36	108	89
2011/8/6 9:30	5	22	14	13	16	36	108	89
2011/8/6 9:40	5	22	14	13	16	36	108	89
2011/8/6 9:50	5	22	14	13	16	36	108	89
2011/8/6 10:00	5	22	14	13	16	36	108	89
2011/8/6 10:10	5	22	14	13	16	36	108	89
2011/8/6 10:20	5	22	14	13	16	36	108	89
2011/8/6 10:30	5	22	14	13	16	36	108	89
2011/8/6 10:40	5	22	14	13	16	36	108	89
2011/8/6 10:50	5	22	14	13	16	36	108	89
2011/8/6 11:00	5	22	14	13	16	36	108	89
2011/8/6 11:10	5	22	14	13	16	36	108	89
2011/8/6 11:20	5	22	14	13	16	36	108	89
2011/8/6 11:30	5	22	14	13	16	36	108	89
2011/8/6 11:40	5	22	14	13	16	36	108	89
2011/8/6 11:50	5	22	14	13	16	36	108	89
2011/8/6 12:00	5	22	14	13	16	36	108	89
2011/8/6 12:10	5	22	14	13	16	36	108	89
2011/8/6 12:20	5	22	14	13	16	36	108	89
2011/8/6 12:30	5	22	14	13	16	36	108	89
2011/8/6 12:40	5	22	14	13	16	36	108	89
2011/8/6 12:50	5	22	14	13	16	36	108	89
2011/8/6 13:00	5	22	14	13	16	36	108	89
2011/8/6 13:10	5	22	14	13	16	36	108	89
2011/8/6 13:20	6	22	14	13	16	36	108	89
2011/8/6 13:30	5	22	14	13	16	36	108	89
2011/8/6 13:40	5	22	14	13	16	36	108	89
2011/8/6 13:50	5	22	14	13	16	36	108	89
2011/8/6 14:00	5	22	14	13	16	36	108	89
2011/8/6 14:10	5	22	14	13	16	36	108	89
2011/8/6 14:20	5	22	14	13	16	36	108	89
2011/8/6 14:30	5	22	14	13	16	36	108	89
2011/8/6 14:40	5	22	14	13	16	36	108	89
2011/8/6 14:50	5	22	14	13	16	36	108	89
2011/8/6 15:00	5	22	14	13	16	36	108	89
2011/8/6 15:10	5	22	14	13	16	36	108	89
2011/8/6 15:20	5	22	14	13	16	36	108	89
2011/8/6 15:30	5	22	14	13	16	36	108	89
2011/8/6 15:40	5	22	14	13	16	36	108	89
2011/8/6 15:50	5	22	14	13	16	36	108	89
2011/8/6 16:00	5	22	14	13	16	36	108	89

5/5

福島第一原子力発電所 モニタリング結果(可搬型MP)

日時	事務本館南側線量率 (mSv/h)	正門線量率(μ Sv/h)	西門線量率(μ Sv/h)
2011/8/6 9:00	0.32	33	12
2011/8/6 9:30	0.31	33	12
2011/8/6 10:00	0.31	33	12
2011/8/6 10:30	0.31	33	12
2011/8/6 11:00	0.31	33	12
2011/8/6 11:30	0.31	33	12
2011/8/6 12:00	0.31	33	12
2011/8/6 12:30	0.31	33	12
2011/8/6 13:00	0.31	33	12
2011/8/6 13:30	0.31	33	12
2011/8/6 14:00	0.30	33	12
2011/8/6 14:30	0.31	33	12
2011/8/6 15:00	0.32	33	12
2011/8/6 15:30	0.31	33	12
2011/8/6 16:00	0.31	33	12