



01:08

愛 (先方様)

830

様式8-1-(1/4)

異常事態連絡様式 (第2報以降) (原子炉施設)

※ 各項目について、情報が得られたものから記入し、迅速に連絡することとする。

| | | |
|---|---|---|
| 平成23年7月22日 (第 報) | | |
| 発信時刻 0時55分 | | |
| (第15条-829報) | | |
| 経済産業大臣, 福島県知事, 大熊町長, 双葉町長 殿 | | |
| 通報者名 福島第一原子力発電所長 吉田 昌郎 連絡先 (原子力防災管理者) 0240-32-2101 (代) | | |
| 特定事象の発生について、原子力災害対策特別措置法第10条第1項の規定に基づく通報以降の情報を通報します。 | | |
| 原子力事業所及び場所 | 名称: 東京電力株式会社 福島第一原子力発電所 (事業区分: 電気事業) 場所: 福島県双葉郡大熊町大字夫沢字北原22 | |
| 特定事象の発生箇所 | 福島第一原子力発電所 | |
| 特定事象の発生時刻 | 平成23年3月11日 16時36分 (24時間表示) | |
| 発生した特定事象の概要 | 特定事象の種類 | ⑥ 非常用炉心冷却装置注水不能 原子力緊急事態に該当 (■する, □しない) |
| | 想定される原因 | <input type="checkbox"/> 特定 <input checked="" type="checkbox"/> 調査中 |
| | 検出された放射能量の状況, 検出された放射性物質の状況又は主な施設・設備の状況等 | 先にお知らせしました (第15条-828報) 大熊線3号の電源切替に伴い、7月21日8時38分より水処理設備が停止しておりましたが、予定していた、セシウム吸着塔の交換等が終了したので、0時28分に水処理設備を起動し、0時40分に定常流量に到達し、滞留水の処理を再開しました。 |
| その他特定事象の把握に参考となる情報 | 被ばく者の状況及び汚染拡大の有無 (確認時刻 時 分) | 被ばく者の状況 <input type="checkbox"/> 無 <input type="checkbox"/> 有: 被ばく者 名, 要救助者 名 汚染拡大の有無 <input type="checkbox"/> 無 <input type="checkbox"/> 有: |
| | 気象情報 (確認時刻 時 分) | ・天候: ・風向: 方位 ・風速: m/s ・大気安定度: _____ |
| | 周辺環境への影響 | <input type="checkbox"/> 無 <input type="checkbox"/> 有: |
| | 応急措置 | _____ |

8:00

831

(電力線)

様式8-1 (1/4)

異常事態連絡様式 (第2報以降) (原子炉施設)

※ 各項目について、情報が得られたものから記入し、迅速に連絡することとする。

平成23年7月22日 (第 報)

発信時刻 7時47分

(第15条-830報)

経済産業大臣, 福島県知事, 大熊町長, 双葉町長 殿

通報者名 福島第一原子力発電所長 吉田 昌郎

連絡先 (原子力防災管理者) 0240-32-2101 (代)

特定事象の発生について、原子力災害対策特別措置法第10条第1項の規定に基づく通報以降の情報を通報します。

| | | |
|--------------------|---|---|
| 原子力事業所及び場所 | 名称: 東京電力株式会社 福島第一原子力発電所 (事業区分: 電気事業) 場所: 福島県双葉郡大熊町大字夫沢字北原22 | |
| 特定事象の発生箇所 | 福島第一原子力発電所 | |
| 特定事象の発生時刻 | 平成23年3月11日 16時38分 (24時間表示) | |
| 発生した特定事象の概要 | 特定事象の種類 | ㊦ 非常用炉心冷却装置注水不能 原子力緊急事態に該当 (■する, しない) |
| | 想定される原因 | <input type="checkbox"/> 特定 <input checked="" type="checkbox"/> 調査中 |
| | 検出された放射能量の状況, 検出された放射性物質の状況又は主な施設・設備の状況等 | 本日、7時10分、大熊線2号から受電し、3号機使用済燃料プール代替冷却設備、3・4号機炉内監視計器類、水処理設備、重要免震棟等に電源を供給している母線のしゃ断器が過負荷停止したため、これらの機器が停止したことを確認いたしました。 現在、過負荷停止した原因を調査するとともに、電源の復旧作業を行っております。 なお、本事象による原子炉への注水状況、モニタリングポストデータ等への影響はないことを確認しております。 |
| その他特定事象の把握に参考となる情報 | 被ばく者の状況及び汚染拡大の有無 (確認時刻 時 分) | 被ばく者の状況 <input type="checkbox"/> 無 <input type="checkbox"/> 有: 被ばく者 名, 要救助者 名 汚染拡大の有無 <input type="checkbox"/> 無 <input type="checkbox"/> 有: |
| | 気象情報 (確認時刻 時 分) | ・天候: ・風向: 方位 ・風速: m/s ・大気安定度: _____ |
| | 周辺環境への影響 | <input type="checkbox"/> 無 <input type="checkbox"/> 有: |
| | 応急措置 | |



7122

8:44受

832

様式8-1(1/4)

異常事態連絡様式 (第2報以降) (原子炉施設)

※ 各項目について、情報が得られたものから記入し、迅速に連絡することとする。

平成23年7月22日 (第 報)

発信時刻 8 時 32 分

(第15条-831報)

経済産業大臣, 福島県知事, 大熊町長, 双葉町長 殿

通報者名 福島第一原子力発電所長 吉田 昌郎
連絡先 (原子力防災管理者) 0240-32-2101 (代)

特定事象の発生について、原子力災害対策特別措置法第10条第1項の規定に基づく通報以降の情報を通報します。

| | | |
|--------------------|--|--|
| 原子力事業所及び場所 | 名称: 東京電力株式会社 福島第一原子力発電所 (事業区分: 電気事業) 場所: 福島県双葉郡大熊町大字夫沢字北原 22 | |
| 特定事象の発生箇所 | 福島第一原子力発電所 | |
| 特定事象の発生時刻 | 平成23年3月11日 16時36分 (24時間表示) | |
| 発生した特定事象の概要 | 特定事象の種類 | ⑥ 非常用炉心冷却装置注水不能 原子力緊急事態に該当 (■する, しない) |
| | 想定される原因 | <input type="checkbox"/> 特定 <input checked="" type="checkbox"/> 調査中 |
| | 検出された放射能量の状況, 検出された放射性物質の状況又は主な施設・設備の状況等 | 先にお知らせいたしました (第15条-830報) 3号機使用済燃料プール代替冷却設備、水処理設備等に電源を供給している母線のシャ断器の過負荷停止に伴う、主な設備の健全性確認を完了しましたので、お知らせいたします。 【電源供給停止により停止した主な負荷】 3号機使用済燃料プール代替冷却設備、3・4号機炉内監視計器類、水処理設備 重要免震棟 (現在、バックアップ供給中)、共用プールの冷却設備 【電源供給停止の影響のなかった主な負荷】 1~3号機の原子炉注水設備、1~3号機の原子炉格納容器窒素ガス封入設備、 1・2号機炉内監視計器類、2号機使用済燃料プール代替冷却設備、 全モニタリングポスト、5, 6号機の全設備 現在、過負荷停止した原因を調査するとともに、電源の復旧作業を行っております。 |
| その他特定事象の把握に参考となる情報 | 被ばく者の状況及び汚染拡大の有無 (確認時刻 時 分) | 被ばく者の状況 <input type="checkbox"/> 無 <input type="checkbox"/> 有: 被ばく者 名, 要救助者 名 汚染拡大の有無 <input type="checkbox"/> 無 <input type="checkbox"/> 有: |
| | 気象情報 (確認時刻 時 分) | ・天候: ・風向: 方位 ・風速: m/s ・大気安定度: _____ |
| | 周辺環境への影響 | <input type="checkbox"/> 無 <input type="checkbox"/> 有: |
| | 応急措置 | |



7/22 11:01 夏

833

1/8

様式8-1 (1/4)

異常事態連絡様式 (第2報以降) (原子炉施設)

※ 各項目について、情報が得られたものから記入し、迅速に連絡することとする。

平成23年7月22日 (第 報)
発信時刻 10時 37分
(第15条-832報)

経済産業大臣, 福島県知事, 大熊町長, 双葉町長 殿

通報者名 福島第一原子力発電所長 吉田 昌郎
連絡先 (原子力防災管理者) 0240-32-2101 (代)

特定事象の発生について、原子力災害対策特別措置法第10条第1項の規定に基づく通報以降の情報を通報します。

| | | |
|--------------------|--|--|
| 原子力事業所及び場所 | 名称: 東京電力株式会社 福島第一原子力発電所 (事業区分: 電気事業) 場所: 福島県双葉郡大熊町大字夫沢字北原 22 | |
| 特定事象の発生箇所 | 福島第一原子力発電所 | |
| 特定事象の発生時刻 | 平成23年3月11日 16時36分 (24時間表示) | |
| 発生した特定事象の概要 | 特定事象の種類 | ㊦ 非常用炉心冷却装置注水不能 原子力緊急事態に該当 (■する, しない) |
| | 想定される原因 | <input type="checkbox"/> 特定 <input checked="" type="checkbox"/> 調査中 |
| | 検出された放射能量の状況, 検出された放射性物質の状況又は主な施設・設備の状況等 | プラント状況 (7月22日6時00分現在) 及び、発電所敷地内におけるモニタリング結果 (7月22日10時00分現在) 並びに発電所周辺で採取した海水と空気中の放射性物質の核種分析結果 (採取日7月21日)、サブドレン等の核種分析結果 (採取日7月21日) を報告します。 また、茨城県沖合で採取した海水核種分析結果 (採取日7月19日) を報告します。 ・海水核種分析 (沿岸) については、悪天候のため一部サンプリングを実施しておりません。 ・海水核種分析 (沖合) については、悪天候のため一部サンプリングを実施しておりません。 |
| その他特定事象の把握に参考となる情報 | 被ばく者の状況及び汚染拡大の有無 (確認時刻 時 分) | 被ばく者の状況 <input type="checkbox"/> 無 <input type="checkbox"/> 有: 被ばく者 名, 要救助者 名 汚染拡大の有無 <input type="checkbox"/> 無 <input type="checkbox"/> 有: |
| | 気象情報 (確認時刻 10時00分) | ・天候: 曇り ・風向: 方位 北東 ・風速: 4.6 m/s ・大気安定度: _____ |
| | 周辺環境への影響 | <input type="checkbox"/> 無 <input type="checkbox"/> 有: |
| | 応急措置 | |

2/8

福島第一原子力発電所 プラント関連パラメータ (水位・圧力・温度などのデータ)

【注意事項】
各計測器については、地震やその他の異常振動の影響を受けて、通常の計測精度を確保しているものもあり、正しく測定されていない可能性のある計測器も存在している。プラントの状態を把握するために、このような計測器の不確かさも考慮したうえで、複数の計測器から得られる情報を活用して適切な傾向にも着目して総合的に判断している。

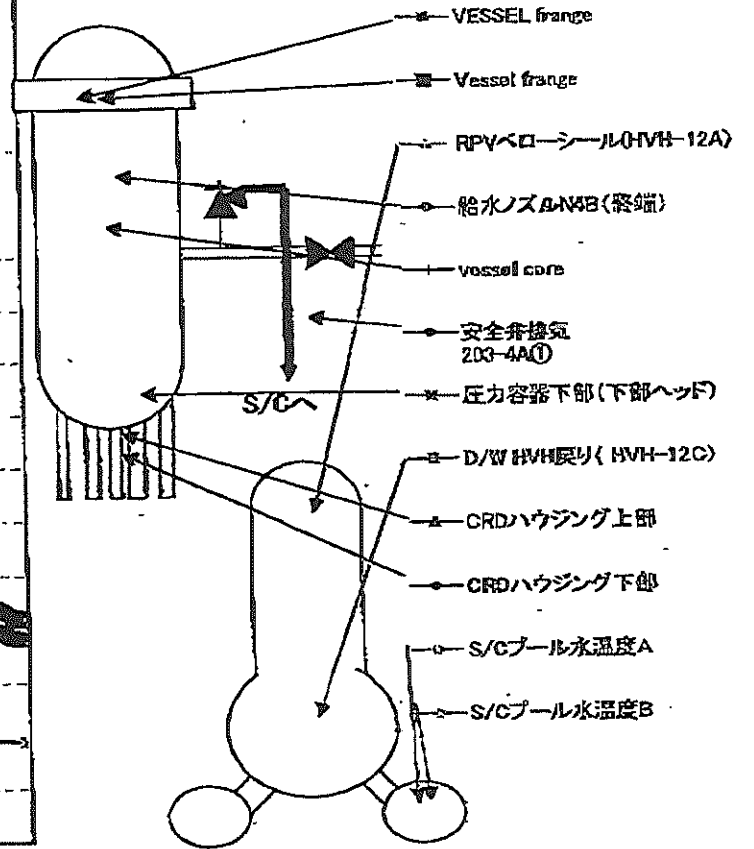
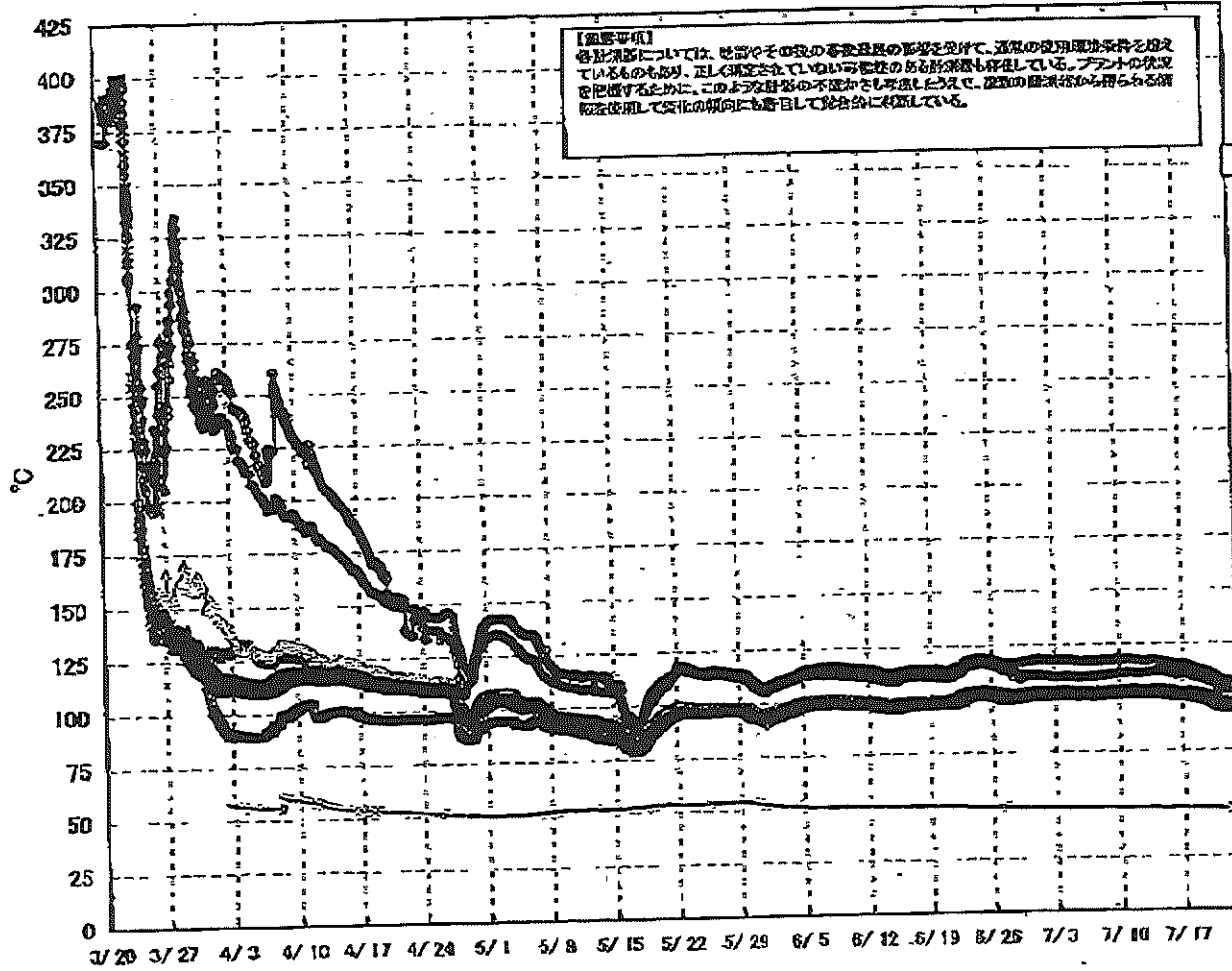
7月22日 6:00 現在

| 号機 | 1号機 | 2号機 | 3号機 | 4号機 | 5号機 | 6号機 |
|-------------------|---|---|---|---------------------------------|-------------------------------------|---------------------------------|
| 原子炉注水状況 | 給水ポンプを用いた給水注入中。 流量3.7m ³ /h (7/22 5:00 現在) | 給水ポンプを用いた給水注入中。 流量3.4m ³ /h (7/22 5:00 現在) | 給水ポンプを用いた給水注入中。 流量9.0m ³ /h (7/22 5:00 現在) | | ※2 (原子炉の除熱機能が維持されており、注水不変) | |
| 原子炉水位 | 燃料罐A-770mm 燃料罐B-1700mm (7/22 5:00 現在) ※3 | 燃料罐A-1850mm 燃料罐B-2150mm (7/22 5:00 現在) ※3 | 燃料罐A-1900mm 燃料罐B-2300mm (7/22 5:00 現在) ※3 | | 停止域 1783mm (7/22 6:00 現在) | 停止域 2164mm (7/22 6:00 現在) |
| 原子炉圧力 | A系0.024 MPa g B系-MPa g (7/22 5:00 現在) | A系0.081 MPa g B系-MPa g (7/22 5:00 現在) | A系-0.155 MPa g B系-0.106 MPa g (7/22 5:00 現在) | | 0.010 MPa g (7/22 6:00 現在) | 0.018 MPa g (7/22 6:00 現在) |
| 原子炉水温度 | (系統温度がないため採取不可) | | | | | |
| 原子炉圧力容器 まわりの温度 | 給水入口温度:107.1℃ 圧力容器下部温度:95.8℃ (7/22 5:00 現在) | 給水入口温度:112.0℃ 圧力容器下部温度:127.0℃ (7/22 5:00 現在) | 給水入口温度:130.5℃ 圧力容器下部温度:110.0℃ (7/22 5:00 現在) | ※2 (全燃料炉仕中に つき監視対象外) | ※2 (原子炉水温度にて監視中) | |
| D/W・S/C 圧力 | D/W:0.1344 MPa abs S/C:0.115 MPa abs (7/22 5:00 現在) | D/W:0.134 MPa abs S/C:0.115 MPa abs (7/22 5:00 現在) ※1 | D/W:0.1016 MPa abs S/C:0.1839 MPa abs (7/22 5:00 現在) | | ※2 (原子炉の除熱機能が維持されているため監視 対象外) | |
| D/W 雰囲気温度 | RPVヘッドシール:95.5℃ HVH戻り:97.1℃ (7/22 5:00 現在) | RPVヘッドシール:122℃ HVH戻り:132℃ (7/22 5:00 現在) ※3 | RPVヘッドシール:136.7℃ HVH戻り:138.9℃ (7/22 5:00 現在) ※3 | | | |
| CAMS 放射線 モニタ | D/W(A):0.00E+00Sv/h B:3.79E+01Sv/h ※1 S/C(A):7.16E-01Sv/h B:7.49E-01Sv/h (7/22 5:00 現在) | D/W(A):1.23E+01Sv/h B:1.41E+01Sv/h S/C(A):1.65E-01Sv/h B:7.45E+00Sv/h ※1 (7/22 5:00 現在) | D/W(A):4.14E+00Sv/h B:2.99E+00Sv/h S/C(A):3.28E-01Sv/h B:3.15E-01Sv/h (7/22 5:00 現在) ※3 | | | |
| S/C 温度 | A系:47.4℃ B系:47.2℃ (7/22 5:00 現在) | A系:50.5℃ B系:50.4℃ (7/22 5:00 現在) | A系:46.0℃ B系:46.2℃ (7/22 5:00 現在) | | | |
| D/W 設計圧力 | 0.384MPa g (0.485MPa abs) | 0.384MPa g (0.485MPa abs) | 0.384MPa g (0.485MPa abs) | | | |
| D/W 最高使用圧力 | 0.427MPa g (0.528MPa abs) | 0.427MPa g (0.528MPa abs) | 0.427MPa g (0.528MPa abs) | | | |
| 使用済燃料プール 温度 | ※1 | 32.0℃ (7/22 5:00 現在) | 30.4℃ (7/22 5:00 現在) | 83℃ (7/20 15:30 現在) | 25.3℃ (7/22 6:00 現在) | 39.5℃ (7/22 6:00 現在) |
| FPC 冷却ダクト バルブ | ※1 | 1500mm (7/22 5:00 現在) | ※1 | 6650mm (7/22 5:00 現在) | ※2 | |
| 電源 | 外部電源受電中 (P/C2G) | | | 外部電源受電中 (P/C4D) | | |
| その他情報 | 4号機 使用済燃料プール温度について、遠隔監視装置電源の一時停止によりデータ欠測 (7/21~7/24)。 | | | 昇降プール: 26℃ (7/21 5:45 現在) | 5u: SHCモード (7/15 14:45~) | 6u: 非稼モード (7/21 18:36~) |

圧力換算 ゲージ圧(MPa g) = 絶対圧(MPa abs) - 大気圧(標準大気圧0.1013 MPa)
絶対圧(MPa abs) = ゲージ圧(MPa g) + 大気圧(標準大気圧0.1013 MPa)

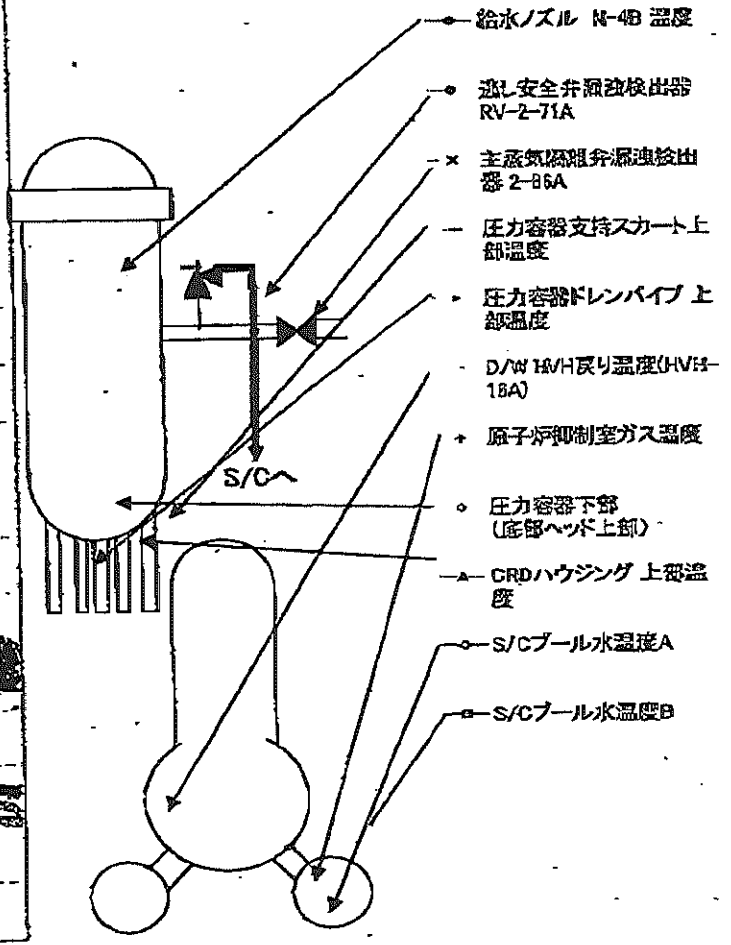
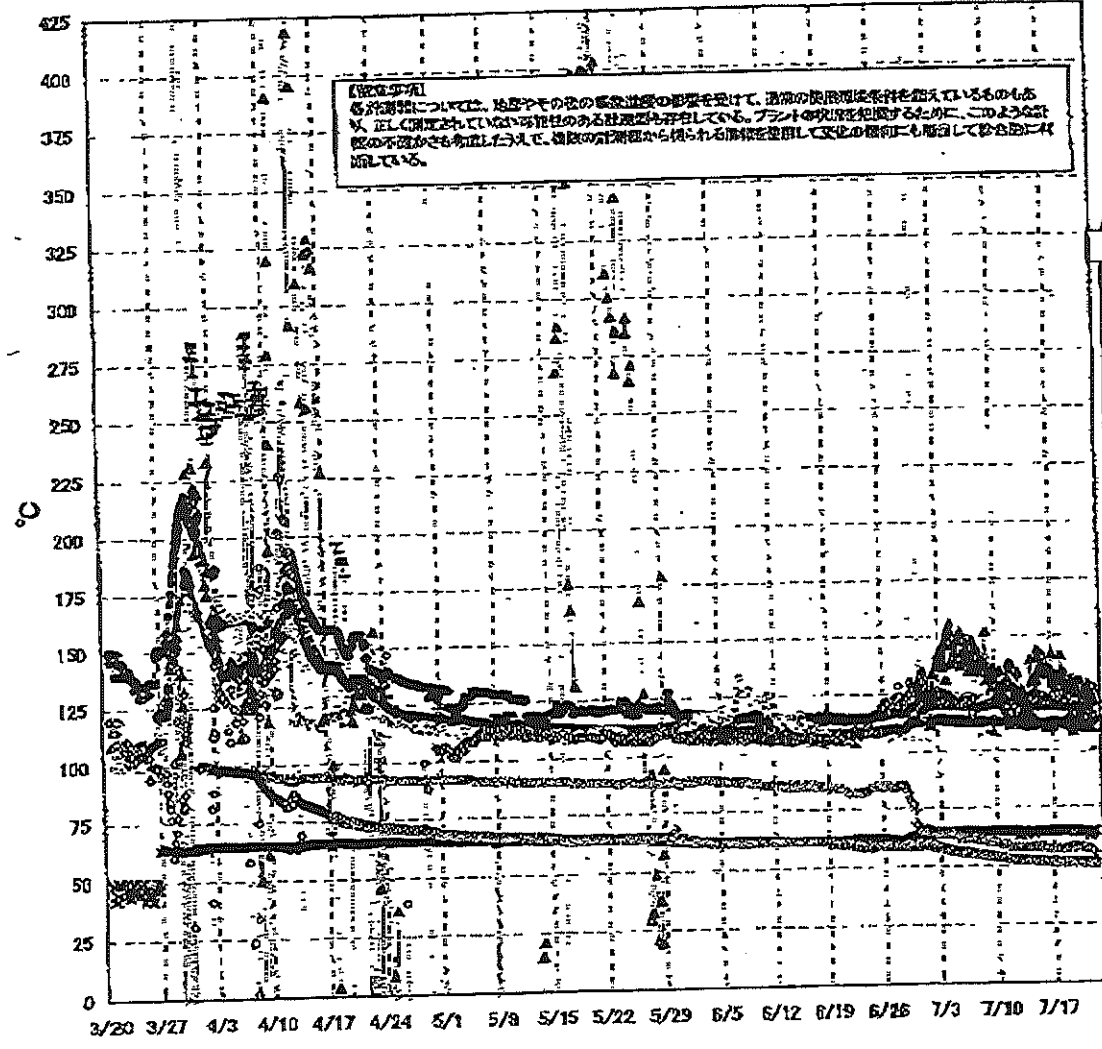
※1: 計器不具合
※2: データ監視対象外
※3: 状態監視対象外

福島第一原子力発電所 1号機 温度に関するパラメータ (代表点)



3/8

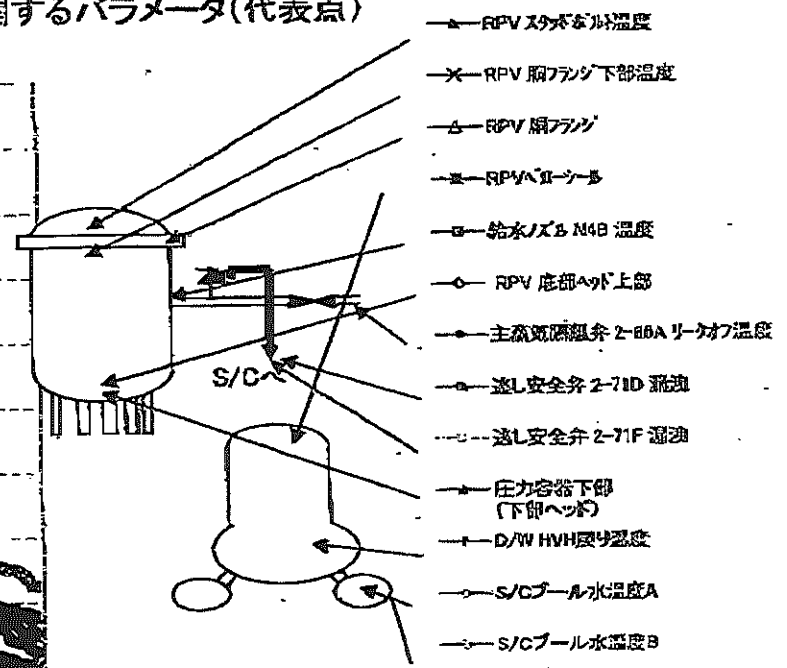
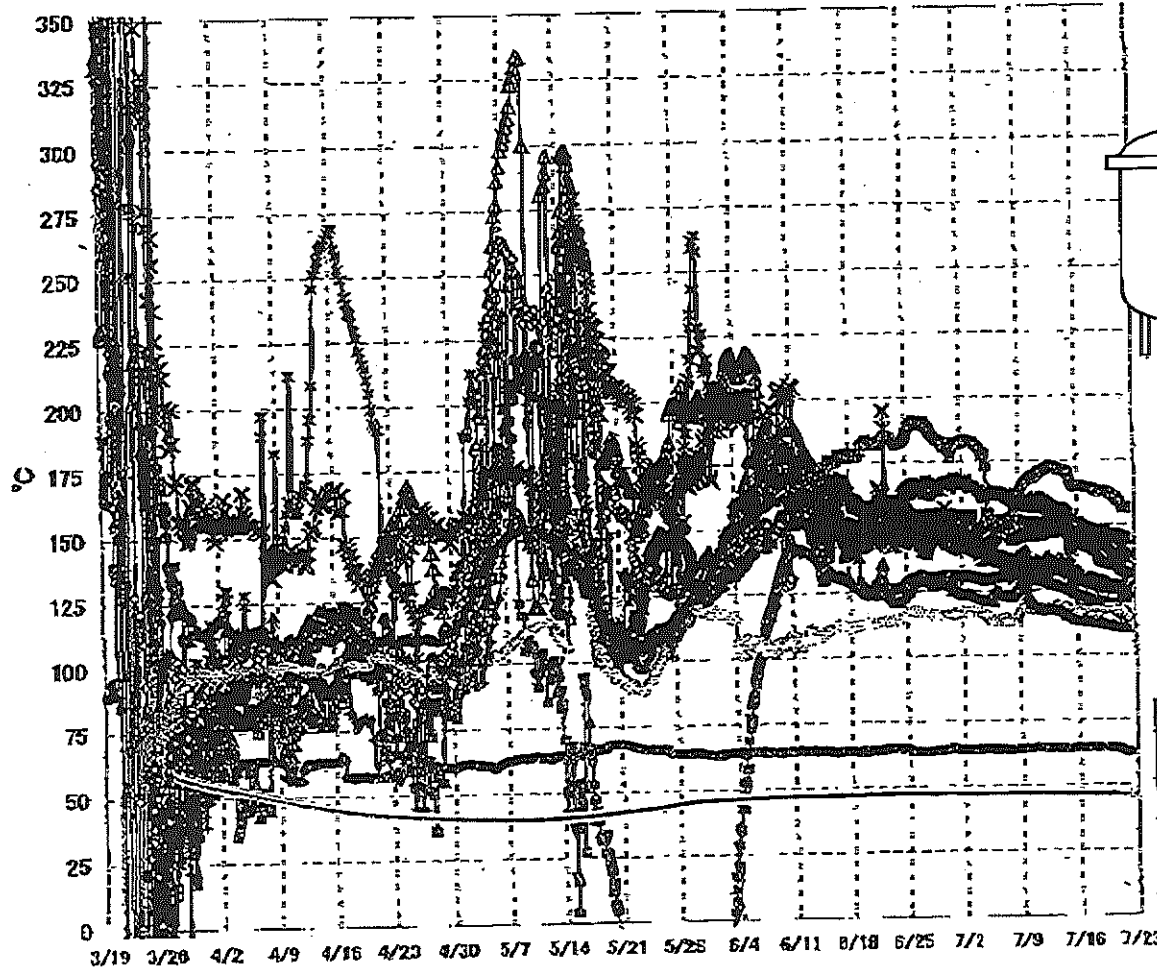
福島第一原子力発電所 2号機 温度に関するパラメータ(代表点)



- 給水ノズル K-4B 温度
- 逃し安全弁源液検出器 RV-2-71A
- × 主蒸気隔離弁源液検出器 2-86A
- 圧力容器支持スカート上部温度
- 圧力容器ドレンパイプ上部温度
- D/W H/W 戻り温度(HVH-18A)
- + 原子炉制御室ガス温度
- 圧力容器下部 (底部ヘッド上部)
- ▲ CRDハウジング 上部温度
- S/Cプール水温度A
- S/Cプール水温度B

4/8

福島第一原子力発電所 3号機 温度に関するパラメータ(代表点)



【留意事項】
 各計測器については、地震やその後の事象進展の影響を受けて、通常の使用環境条件を超えているものもあり、正しく測定されていない可能性のある計測器も存在している。プラントの状況を把握するために、このような情報の不確かさも考慮したうえで、複数の計測器から得られる情報を活用して変化の傾向にも着目して総合的に判断している。

5/8

福島第一原子力発電所 モニタリングポスト空間線量率($\mu\text{Sv/h}$)

6/18

| 測定日時 | MP-1 | MP-2 | MP-3 | MP-4 | MP-5 | MP-6 | MP-7 | MP-8 |
|-----------------|------|------|------|------|------|------|------|------|
| 2011/7/21 15:00 | 5 | 23 | 14 | 13 | 16 | 36 | 110 | 91 |
| 2011/7/21 15:10 | 5 | 23 | 14 | 13 | 16 | 36 | 110 | 91 |
| 2011/7/21 15:20 | 5 | 22 | 14 | 13 | 16 | 36 | 110 | 91 |
| 2011/7/21 15:30 | 5 | 23 | 14 | 13 | 16 | 36 | 110 | 91 |
| 2011/7/21 15:40 | 5 | 23 | 14 | 13 | 16 | 36 | 110 | 91 |
| 2011/7/21 15:50 | 5 | 22 | 14 | 13 | 16 | 36 | 110 | 91 |
| 2011/7/21 16:00 | 5 | 23 | 14 | 13 | 16 | 36 | 110 | 91 |
| 2011/7/21 16:10 | 5 | 23 | 14 | 13 | 16 | 36 | 110 | 91 |
| 2011/7/21 16:20 | 5 | 22 | 14 | 13 | 16 | 36 | 110 | 91 |
| 2011/7/21 16:30 | 5 | 22 | 14 | 13 | 16 | 36 | 110 | 91 |
| 2011/7/21 16:40 | 5 | 22 | 14 | 13 | 16 | 36 | 110 | 91 |
| 2011/7/21 16:50 | 5 | 23 | 14 | 13 | 16 | 36 | 110 | 91 |
| 2011/7/21 17:00 | 5 | 23 | 14 | 13 | 16 | 36 | 110 | 91 |
| 2011/7/21 17:10 | 5 | 23 | 14 | 13 | 16 | 36 | 110 | 91 |
| 2011/7/21 17:20 | 5 | 23 | 14 | 13 | 16 | 36 | 110 | 91 |
| 2011/7/21 17:30 | 5 | 23 | 14 | 13 | 16 | 36 | 110 | 91 |
| 2011/7/21 17:40 | 5 | 23 | 14 | 13 | 16 | 36 | 110 | 91 |
| 2011/7/21 17:50 | 5 | 22 | 14 | 13 | 16 | 36 | 110 | 91 |
| 2011/7/21 18:00 | 5 | 22 | 14 | 13 | 16 | 36 | 110 | 91 |
| 2011/7/21 18:10 | 5 | 22 | 14 | 13 | 16 | 36 | 110 | 91 |
| 2011/7/21 18:20 | 5 | 22 | 14 | 13 | 16 | 36 | 110 | 91 |
| 2011/7/21 18:30 | 5 | 23 | 14 | 13 | 16 | 36 | 110 | 91 |
| 2011/7/21 18:40 | 5 | 23 | 14 | 13 | 16 | 36 | 110 | 91 |
| 2011/7/21 18:50 | 5 | 23 | 14 | 13 | 16 | 36 | 110 | 91 |
| 2011/7/21 19:00 | 5 | 23 | 14 | 13 | 16 | 36 | 110 | 91 |
| 2011/7/21 19:10 | 5 | 23 | 14 | 13 | 16 | 36 | 110 | 91 |
| 2011/7/21 19:20 | 5 | 23 | 14 | 13 | 16 | 36 | 110 | 91 |
| 2011/7/21 19:30 | 5 | 23 | 14 | 13 | 16 | 36 | 110 | 91 |
| 2011/7/21 19:40 | 5 | 22 | 14 | 13 | 16 | 36 | 110 | 91 |
| 2011/7/21 19:50 | 5 | 22 | 14 | 13 | 16 | 36 | 110 | 91 |
| 2011/7/21 20:00 | 5 | 22 | 14 | 13 | 16 | 36 | 110 | 91 |
| 2011/7/21 20:10 | 5 | 22 | 14 | 13 | 16 | 36 | 110 | 91 |
| 2011/7/21 20:20 | 5 | 22 | 14 | 13 | 16 | 36 | 110 | 91 |
| 2011/7/21 20:30 | 5 | 22 | 14 | 13 | 16 | 36 | 110 | 91 |
| 2011/7/21 20:40 | 5 | 22 | 14 | 13 | 16 | 36 | 110 | 91 |
| 2011/7/21 20:50 | 5 | 23 | 14 | 13 | 16 | 36 | 110 | 91 |
| 2011/7/21 21:00 | 5 | 22 | 14 | 13 | 16 | 36 | 110 | 91 |
| 2011/7/21 21:10 | 5 | 22 | 14 | 13 | 16 | 36 | 110 | 91 |
| 2011/7/21 21:20 | 5 | 22 | 14 | 13 | 16 | 36 | 110 | 91 |
| 2011/7/21 21:30 | 5 | 22 | 14 | 13 | 16 | 36 | 110 | 91 |
| 2011/7/21 21:40 | 5 | 22 | 14 | 13 | 16 | 36 | 110 | 91 |
| 2011/7/21 21:50 | 5 | 22 | 14 | 13 | 16 | 36 | 110 | 91 |
| 2011/7/21 22:00 | 5 | 22 | 14 | 13 | 16 | 36 | 110 | 91 |
| 2011/7/21 22:10 | 5 | 22 | 14 | 13 | 16 | 36 | 110 | 91 |
| 2011/7/21 22:20 | 5 | 22 | 14 | 13 | 16 | 36 | 110 | 91 |
| 2011/7/21 22:30 | 5 | 22 | 14 | 13 | 16 | 36 | 110 | 91 |
| 2011/7/21 22:40 | 5 | 22 | 14 | 13 | 16 | 36 | 110 | 91 |
| 2011/7/21 22:50 | 5 | 22 | 14 | 13 | 16 | 36 | 110 | 91 |
| 2011/7/21 23:00 | 5 | 22 | 14 | 13 | 16 | 36 | 110 | 91 |
| 2011/7/21 23:10 | 5 | 22 | 14 | 13 | 16 | 36 | 110 | 91 |
| 2011/7/21 23:20 | 5 | 22 | 14 | 13 | 16 | 36 | 110 | 91 |
| 2011/7/21 23:30 | 5 | 22 | 14 | 13 | 16 | 36 | 110 | 91 |
| 2011/7/21 23:40 | 5 | 22 | 14 | 13 | 16 | 36 | 110 | 91 |
| 2011/7/21 23:50 | 5 | 22 | 14 | 13 | 16 | 36 | 110 | 91 |
| 2011/7/22 0:00 | 5 | 22 | 14 | 13 | 16 | 36 | 110 | 91 |
| 2011/7/22 0:10 | 5 | 23 | 14 | 13 | 16 | 36 | 110 | 91 |
| 2011/7/22 0:20 | 5 | 23 | 14 | 13 | 16 | 36 | 110 | 91 |
| 2011/7/22 0:30 | 5 | 22 | 14 | 13 | 16 | 36 | 110 | 91 |
| 2011/7/22 0:40 | 5 | 22 | 14 | 13 | 16 | 36 | 110 | 91 |
| 2011/7/22 0:50 | 5 | 22 | 14 | 13 | 16 | 36 | 110 | 91 |

福島第一原子力発電所 モニタリングポスト空間線量率($\mu\text{Sv/h}$)

7/18

| 測定日時 | MP-1 | MP-2 | MP-3 | MP-4 | MP-5 | MP-6 | MP-7 | MP-8 |
|-----------------|------|------|------|------|------|------|------|------|
| 2011/7/22 1:00 | 5 | 22 | 14 | 13 | 16 | 36 | 110 | 91 |
| 2011/7/22 1:10 | 5 | 22 | 14 | 13 | 16 | 36 | 110 | 91 |
| 2011/7/22 1:20 | 5 | 22 | 14 | 13 | 16 | 36 | 110 | 91 |
| 2011/7/22 1:30 | 5 | 22 | 14 | 13 | 16 | 36 | 110 | 91 |
| 2011/7/22 1:40 | 5 | 22 | 14 | 13 | 16 | 36 | 110 | 91 |
| 2011/7/22 1:50 | 5 | 22 | 14 | 13 | 16 | 36 | 110 | 91 |
| 2011/7/22 2:00 | 5 | 22 | 14 | 13 | 16 | 36 | 110 | 91 |
| 2011/7/22 2:10 | 5 | 23 | 14 | 13 | 16 | 36 | 110 | 91 |
| 2011/7/22 2:20 | 5 | 22 | 14 | 13 | 16 | 36 | 110 | 91 |
| 2011/7/22 2:30 | 5 | 22 | 14 | 13 | 16 | 36 | 110 | 91 |
| 2011/7/22 2:40 | 5 | 22 | 14 | 13 | 16 | 36 | 110 | 91 |
| 2011/7/22 2:50 | 5 | 22 | 14 | 13 | 16 | 36 | 110 | 91 |
| 2011/7/22 3:00 | 5 | 23 | 14 | 13 | 16 | 36 | 110 | 91 |
| 2011/7/22 3:10 | 5 | 23 | 14 | 13 | 16 | 36 | 110 | 91 |
| 2011/7/22 3:20 | 5 | 23 | 14 | 13 | 16 | 36 | 110 | 91 |
| 2011/7/22 3:30 | 5 | 22 | 14 | 13 | 16 | 36 | 110 | 91 |
| 2011/7/22 3:40 | 5 | 22 | 14 | 13 | 16 | 36 | 110 | 91 |
| 2011/7/22 3:50 | 5 | 22 | 14 | 13 | 16 | 36 | 110 | 91 |
| 2011/7/22 4:00 | 5 | 23 | 14 | 13 | 16 | 36 | 110 | 91 |
| 2011/7/22 4:10 | 5 | 23 | 14 | 13 | 16 | 36 | 110 | 91 |
| 2011/7/22 4:20 | 5 | 23 | 14 | 13 | 16 | 36 | 110 | 91 |
| 2011/7/22 4:30 | 5 | 23 | 14 | 13 | 16 | 36 | 110 | 91 |
| 2011/7/22 4:40 | 5 | 22 | 14 | 13 | 16 | 36 | 110 | 91 |
| 2011/7/22 4:50 | 5 | 22 | 14 | 13 | 16 | 36 | 110 | 91 |
| 2011/7/22 5:00 | 5 | 22 | 14 | 13 | 16 | 36 | 110 | 91 |
| 2011/7/22 5:10 | 5 | 22 | 14 | 13 | 16 | 36 | 110 | 91 |
| 2011/7/22 5:20 | 5 | 22 | 14 | 13 | 16 | 36 | 110 | 91 |
| 2011/7/22 5:30 | 5 | 22 | 14 | 13 | 16 | 36 | 110 | 91 |
| 2011/7/22 5:40 | 5 | 23 | 14 | 13 | 16 | 36 | 110 | 91 |
| 2011/7/22 5:50 | 5 | 22 | 14 | 13 | 16 | 36 | 110 | 91 |
| 2011/7/22 6:00 | 5 | 22 | 14 | 13 | 16 | 36 | 110 | 91 |
| 2011/7/22 6:10 | 5 | 22 | 14 | 13 | 16 | 36 | 110 | 91 |
| 2011/7/22 6:20 | 5 | 22 | 14 | 13 | 16 | 36 | 110 | 91 |
| 2011/7/22 6:30 | 5 | 22 | 14 | 13 | 16 | 36 | 110 | 91 |
| 2011/7/22 6:40 | 5 | 22 | 14 | 13 | 16 | 36 | 110 | 91 |
| 2011/7/22 6:50 | 5 | 23 | 14 | 13 | 16 | 36 | 110 | 91 |
| 2011/7/22 7:00 | 5 | 23 | 14 | 13 | 16 | 36 | 110 | 91 |
| 2011/7/22 7:10 | 5 | 22 | 14 | 13 | 16 | 36 | 110 | 91 |
| 2011/7/22 7:20 | 5 | 23 | 14 | 13 | 16 | 36 | 110 | 91 |
| 2011/7/22 7:30 | 5 | 23 | 14 | 13 | 16 | 36 | 110 | 91 |
| 2011/7/22 7:40 | 5 | 23 | 14 | 13 | 16 | 36 | 110 | 91 |
| 2011/7/22 7:50 | 5 | 23 | 14 | 13 | 16 | 36 | 110 | 91 |
| 2011/7/22 8:00 | 5 | 23 | 14 | 13 | 16 | 36 | 110 | 91 |
| 2011/7/22 8:10 | 5 | 23 | 14 | 13 | 16 | 36 | 110 | 91 |
| 2011/7/22 8:20 | 5 | 23 | 14 | 13 | 16 | 36 | 110 | 91 |
| 2011/7/22 8:30 | 5 | 23 | 14 | 13 | 16 | 36 | 110 | 91 |
| 2011/7/22 8:40 | 5 | 23 | 14 | 13 | 16 | 36 | 110 | 91 |
| 2011/7/22 8:50 | 5 | 23 | 14 | 13 | 16 | 36 | 110 | 91 |
| 2011/7/22 9:00 | 5 | 23 | 14 | 13 | 16 | 36 | 110 | 91 |
| 2011/7/22 9:10 | 5 | 23 | 14 | 13 | 16 | 36 | 110 | 91 |
| 2011/7/22 9:20 | 5 | 23 | 14 | 13 | 16 | 36 | 110 | 91 |
| 2011/7/22 9:30 | 5 | 23 | 14 | 13 | 16 | 36 | 110 | 91 |
| 2011/7/22 9:40 | 5 | 23 | 14 | 13 | 16 | 36 | 110 | 91 |
| 2011/7/22 9:50 | 5 | 23 | 14 | 13 | 16 | 36 | 110 | 91 |
| 2011/7/22 10:00 | 5 | 23 | 14 | 13 | 16 | 36 | 110 | 91 |

8/18

福島第一原子力発電所 モニタリング結果

| 場所 | 日時 | 線量率 ($\mu\text{Sv/h}$) | 中性子線量率 ($\mu\text{Sv/h}$) | 天候 | 風向 | 風速 (m/s) |
|----|-----------------|-----------------------------|--------------------------------|----|-----|-------------|
| 西門 | 2011/7/21 15:00 | 13.1 | <0.01 | 曇り | W | 1.1 |
| 西門 | 2011/7/21 15:10 | 13.4 | <0.01 | 曇り | NNE | 0.8 |
| 西門 | 2011/7/21 15:20 | 13.4 | <0.01 | 曇り | SE | 0.9 |
| 西門 | 2011/7/21 15:30 | 13.4 | <0.01 | 曇り | NNE | 0.8 |
| 西門 | 2011/7/21 15:40 | 13.4 | <0.01 | 曇り | SSE | 0.7 |
| 西門 | 2011/7/21 15:50 | 13.4 | <0.01 | 曇り | NE | 0.8 |
| 西門 | 2011/7/21 16:00 | 13.4 | <0.01 | 曇り | SSE | 0.9 |
| 西門 | 2011/7/21 16:10 | 13.4 | <0.01 | 曇り | NE | 0.8 |
| 西門 | 2011/7/21 16:20 | 13.4 | <0.01 | 曇り | NW | 0.6 |
| 西門 | 2011/7/21 16:30 | 13.4 | <0.01 | 曇り | NW | 0.7 |
| 西門 | 2011/7/21 16:40 | 13.2 | <0.01 | 曇り | WNW | 0.7 |
| 西門 | 2011/7/21 16:50 | 13.4 | <0.01 | 曇り | NNW | 0.6 |
| 西門 | 2011/7/21 17:00 | 13.4 | <0.01 | 曇り | ENE | 0.5 |
| 西門 | 2011/7/21 17:10 | 13.4 | <0.01 | 曇り | ENE | 0.5 |
| 西門 | 2011/7/21 17:20 | 13.3 | <0.01 | 曇り | NNW | 0.6 |
| 西門 | 2011/7/21 17:30 | 13.4 | <0.01 | 曇り | W | 0.8 |
| 西門 | 2011/7/21 17:40 | 13.4 | <0.01 | 曇り | WSW | 0.6 |
| 西門 | 2011/7/21 17:50 | 13.4 | <0.01 | 曇り | NE | 0.6 |
| 西門 | 2011/7/21 18:00 | 13.4 | <0.01 | 曇り | NNW | 0.5 |
| 西門 | 2011/7/21 18:10 | 13.3 | <0.01 | 曇り | W | 0.4 |
| 西門 | 2011/7/21 18:20 | 13.4 | <0.01 | 曇り | NNE | 0.5 |
| 西門 | 2011/7/21 18:30 | 13.4 | <0.01 | 曇り | NW | 0.4 |
| 西門 | 2011/7/21 18:40 | 13.4 | <0.01 | 曇り | N | 0.4 |
| 西門 | 2011/7/21 18:50 | 13.2 | <0.01 | 曇り | SE | 0.4 |
| 西門 | 2011/7/21 19:00 | 13.3 | <0.01 | 曇り | SW | 0.4 |
| 西門 | 2011/7/21 19:10 | 13.5 | <0.01 | 曇り | NW | 0.5 |
| 西門 | 2011/7/21 19:20 | 13.4 | <0.01 | 曇り | N | 0.3 |
| 西門 | 2011/7/21 19:30 | 13.4 | <0.01 | 曇り | NNW | 0.3 |
| 西門 | 2011/7/21 19:40 | 13.4 | <0.01 | 曇り | W | 0.4 |
| 西門 | 2011/7/21 19:50 | 13.4 | <0.01 | 曇り | N | 0.3 |
| 西門 | 2011/7/21 20:00 | 13.1 | <0.01 | 曇り | NW | 0.3 |
| 西門 | 2011/7/21 20:10 | 13.4 | <0.01 | 曇り | NW | 0.5 |
| 西門 | 2011/7/21 20:20 | 13.4 | <0.01 | 曇り | SW | 0.5 |
| 西門 | 2011/7/21 20:30 | 13.4 | <0.01 | 曇り | WNW | 0.7 |
| 西門 | 2011/7/21 20:40 | 13.4 | <0.01 | 曇り | NNW | 0.5 |
| 西門 | 2011/7/21 20:50 | 13.4 | <0.01 | 曇り | N | 0.4 |
| 西門 | 2011/7/21 21:00 | 13.4 | <0.01 | 曇り | W | 0.4 |
| 西門 | 2011/7/21 21:10 | 13.4 | <0.01 | 曇り | W | 0.5 |
| 西門 | 2011/7/21 21:20 | 14.1 | <0.01 | 曇り | NW | 0.5 |
| 西門 | 2011/7/21 21:30 | 13.4 | <0.01 | 曇り | NW | 0.5 |
| 西門 | 2011/7/21 21:40 | 13.4 | <0.01 | 曇り | NW | 0.5 |
| 西門 | 2011/7/21 21:50 | 13.1 | <0.01 | 曇り | W | 0.3 |
| 西門 | 2011/7/21 22:00 | 13.1 | <0.01 | 曇り | N | 0.4 |
| 西門 | 2011/7/21 22:10 | 13.4 | <0.01 | 曇り | NW | 0.5 |
| 西門 | 2011/7/21 22:20 | 13.4 | <0.01 | 曇り | NNE | 0.6 |
| 西門 | 2011/7/21 22:30 | 13.3 | <0.01 | 曇り | NNW | 0.5 |
| 西門 | 2011/7/21 22:40 | 13.1 | <0.01 | 曇り | NW | 0.5 |
| 西門 | 2011/7/21 22:50 | 13.1 | <0.01 | 曇り | WNW | 0.5 |
| 西門 | 2011/7/21 23:00 | 13.0 | <0.01 | 曇り | WSW | 0.8 |
| 西門 | 2011/7/21 23:10 | 13.1 | <0.01 | 曇り | NW | 0.5 |
| 西門 | 2011/7/21 23:20 | 13.1 | <0.01 | 曇り | W | 0.7 |
| 西門 | 2011/7/21 23:30 | 13.1 | <0.01 | 曇り | W | 0.5 |
| 西門 | 2011/7/21 23:40 | 13.1 | <0.01 | 曇り | NW | 0.5 |
| 西門 | 2011/7/21 23:50 | 13.2 | <0.01 | 曇り | NW | 0.5 |
| 西門 | 2011/7/22 0:00 | 13.1 | <0.01 | 曇り | W | 0.4 |
| 西門 | 2011/7/22 0:10 | 13.1 | <0.01 | 曇り | W | 0.5 |
| 西門 | 2011/7/22 0:20 | 13.3 | <0.01 | 曇り | NE | 0.3 |
| 西門 | 2011/7/22 0:30 | 13.1 | <0.01 | 曇り | W | 0.5 |
| 西門 | 2011/7/22 0:40 | 13.0 | <0.01 | 曇り | NW | 0.4 |
| 西門 | 2011/7/22 0:50 | 13.0 | <0.01 | 曇り | N | 0.8 |
| 西門 | 2011/7/22 1:00 | 13.1 | <0.01 | 曇り | WNW | 0.6 |
| 西門 | 2011/7/22 1:10 | 13.1 | <0.01 | 曇り | W | 0.6 |
| 西門 | 2011/7/22 1:20 | 13.2 | <0.01 | 曇り | W | 0.8 |
| 西門 | 2011/7/22 1:30 | 13.3 | <0.01 | 曇り | NW | 0.6 |
| 西門 | 2011/7/22 1:40 | 13.4 | <0.01 | 曇り | WNW | 0.6 |

9/8

福島第一原子力発電所 モニタリング結果

| 場所 | 日時 | 線量率 ($\mu\text{Sv/h}$) | 中性子線量率 ($\mu\text{Sv/h}$) | 天候 | 風向 | 風速 (m/s) |
|----|-----------------|-----------------------------|--------------------------------|----|-----|------------------------|
| 西門 | 2011/7/22 1:50 | 13.4 | <0.01 | 曇り | NW | 0.8 |
| 西門 | 2011/7/22 2:00 | 13.4 | <0.01 | 曇り | NNE | 0.7 |
| 西門 | 2011/7/22 2:10 | 13.4 | <0.01 | 曇り | NW | 0.5 |
| 西門 | 2011/7/22 2:20 | 13.4 | <0.01 | 曇り | N | 0.4 |
| 西門 | 2011/7/22 2:30 | 13.5 | <0.01 | 曇り | NW | 0.6 |
| 西門 | 2011/7/22 2:40 | 13.4 | <0.01 | 曇り | NNW | 0.6 |
| 西門 | 2011/7/22 2:50 | 13.4 | <0.01 | 曇り | N | 0.6 |
| 西門 | 2011/7/22 3:00 | 13.3 | <0.01 | 曇り | NW | 0.4 |
| 西門 | 2011/7/22 3:10 | 13.2 | <0.01 | 曇り | NW | 0.4 |
| 西門 | 2011/7/22 3:20 | 13.4 | <0.01 | 曇り | W | 0.7 |
| 西門 | 2011/7/22 3:30 | 13.3 | <0.01 | 曇り | NW | 0.5 |
| 西門 | 2011/7/22 3:40 | 13.1 | <0.01 | 曇り | W | 0.6 |
| 西門 | 2011/7/22 3:50 | 13.3 | <0.01 | 曇り | NW | 0.7 |
| 西門 | 2011/7/22 4:00 | 13.1 | <0.01 | 曇り | W | 0.6 |
| 西門 | 2011/7/22 4:10 | 13.1 | <0.01 | 曇り | W | 0.6 |
| 西門 | 2011/7/22 4:20 | 13.3 | <0.01 | 曇り | W | 0.8 |
| 西門 | 2011/7/22 4:30 | 13.1 | <0.01 | 曇り | W | 0.7 |
| 西門 | 2011/7/22 4:40 | 13.2 | <0.01 | 曇り | NW | 0.5 |
| 西門 | 2011/7/22 4:50 | 13.1 | <0.01 | 曇り | NW | 0.6 |
| 西門 | 2011/7/22 5:00 | 13.4 | <0.01 | 曇り | NW | 0.5 |
| 西門 | 2011/7/22 5:10 | 13.3 | <0.01 | 曇り | NW | 0.7 |
| 西門 | 2011/7/22 5:20 | 13.3 | <0.01 | 曇り | NW | 0.7 |
| 西門 | 2011/7/22 5:30 | 13.1 | <0.01 | 曇り | NW | 0.4 |
| 西門 | 2011/7/22 5:40 | 13.1 | <0.01 | 曇り | NW | 0.5 |
| 西門 | 2011/7/22 5:50 | 13.1 | <0.01 | 曇り | NW | 0.6 |
| 西門 | 2011/7/22 6:00 | 13.3 | <0.01 | 曇り | W | 0.7 |
| 西門 | 2011/7/22 6:10 | 13.1 | <0.01 | 曇り | NW | 0.6 |
| 西門 | 2011/7/22 6:20 | 13.1 | <0.01 | 曇り | WNW | 0.7 |
| 西門 | 2011/7/22 6:30 | 13.1 | <0.01 | 曇り | NW | 0.8 |
| 西門 | 2011/7/22 6:40 | 13.1 | <0.01 | 曇り | NW | 0.6 |
| 西門 | 2011/7/22 6:50 | 13.1 | <0.01 | 曇り | W | 0.7 |
| 西門 | 2011/7/22 7:00 | 13.1 | <0.01 | 曇り | NW | 0.5 |
| 西門 | 2011/7/22 7:10 | 13.1 | <0.01 | 曇り | W | 0.6 |
| 西門 | 2011/7/22 7:20 | 13.1 | <0.01 | 曇り | NW | 0.6 |
| 西門 | 2011/7/22 7:30 | 13.3 | <0.01 | 曇り | ENE | 0.6 |
| 西門 | 2011/7/22 7:40 | 13.1 | <0.01 | 曇り | N | 0.6 |
| 西門 | 2011/7/22 7:50 | 13.1 | <0.01 | 曇り | NW | 0.8 |
| 西門 | 2011/7/22 8:00 | 13.1 | <0.01 | 曇り | W | 1.0 |
| 西門 | 2011/7/22 8:10 | 13.1 | <0.01 | 曇り | NNW | 0.6 |
| 西門 | 2011/7/22 8:20 | 13.0 | <0.01 | 曇り | NW | 0.5 |
| 西門 | 2011/7/22 8:30 | 13.1 | <0.01 | 曇り | NNW | 0.6 |
| 西門 | 2011/7/22 8:40 | 13.1 | <0.01 | 曇り | NW | 0.6 |
| 西門 | 2011/7/22 8:50 | 13.1 | <0.01 | 曇り | S | 0.5 |
| 西門 | 2011/7/22 9:00 | 13.1 | <0.01 | 曇り | NNW | 0.6 |
| 西門 | 2011/7/22 9:10 | 13.1 | <0.01 | 曇り | S | 0.7 |
| 西門 | 2011/7/22 9:20 | 13.1 | <0.01 | 曇り | NE | 0.5 |
| 西門 | 2011/7/22 9:30 | | | | | |
| 西門 | 2011/7/22 9:40 | | | | | |
| 西門 | 2011/7/22 9:50 | | | | | |
| 西門 | 2011/7/22 10:00 | 13.1 | <0.01 | 曇り | NE | 4.6 |

9号機原子炉格納容器への緊急注入に伴い、他地点にてダストサンプリングを実施したため、欠測。...

福島第一原子力発電所 モニタリング結果(可搬型MP)

| 日時 | 事務本館南側線量率(mSv/h) | 正門線量率(μ Sv/h) | 西門線量率(μ Sv/h) |
|-----------------|------------------|--------------------|--------------------|
| 2011/7/21 3:00 | 0.32 | 31 | 12 |
| 2011/7/21 3:30 | 0.32 | 31 | 13 |
| 2011/7/21 4:00 | 0.32 | 31 | 13 |
| 2011/7/21 4:30 | 0.32 | 31 | 13 |
| 2011/7/21 5:00 | 0.32 | 31 | 13 |
| 2011/7/21 5:30 | 0.32 | 31 | 13 |
| 2011/7/21 6:00 | 0.32 | 31 | 13 |
| 2011/7/21 6:30 | 0.32 | 32 | 13 |
| 2011/7/21 7:00 | 0.33 | 32 | 13 |
| 2011/7/21 7:30 | 0.33 | 32 | 13 |
| 2011/7/21 8:00 | 0.33 | 32 | 13 |
| 2011/7/21 8:30 | 0.33 | 32 | 13 |
| 2011/7/21 9:00 | 0.33 | 32 | 13 |
| 2011/7/21 9:30 | 0.33 | 33 | 13 |
| 2011/7/21 10:00 | 0.33 | 32 | 13 |
| 2011/7/21 10:30 | 0.33 | 33 | 13 |
| 2011/7/21 11:00 | 0.33 | 33 | 13 |
| 2011/7/21 11:30 | 0.33 | 33 | 13 |
| 2011/7/21 12:00 | 0.33 | 33 | 13 |
| 2011/7/21 12:30 | 0.33 | 33 | 13 |
| 2011/7/21 13:00 | 0.33 | 33 | 13 |
| 2011/7/21 13:30 | 0.33 | 33 | 13 |
| 2011/7/21 14:00 | 0.33 | 33 | 13 |
| 2011/7/21 14:30 | 0.33 | 33 | 13 |
| 2011/7/21 15:00 | 0.33 | 33 | 13 |
| 2011/7/21 15:30 | 0.33 | 33 | 13 |
| 2011/7/21 16:00 | 0.33 | 33 | 13 |
| 2011/7/21 16:30 | 0.33 | 33 | 13 |
| 2011/7/21 17:00 | 0.33 | 33 | 13 |
| 2011/7/21 17:30 | 0.33 | 33 | 13 |
| 2011/7/21 18:00 | 0.33 | 33 | 13 |
| 2011/7/21 18:30 | 0.33 | 33 | 13 |
| 2011/7/21 19:00 | 0.33 | 33 | 13 |
| 2011/7/21 19:30 | 0.33 | 33 | 13 |
| 2011/7/21 20:00 | 0.33 | 33 | 13 |
| 2011/7/21 20:30 | 0.33 | 33 | 13 |
| 2011/7/21 21:00 | 0.33 | 33 | 13 |
| 2011/7/21 21:30 | 0.33 | 33 | 13 |
| 2011/7/21 22:00 | 0.33 | 33 | 13 |
| 2011/7/21 22:30 | 0.33 | 33 | 13 |
| 2011/7/21 23:00 | 0.33 | 33 | 13 |
| 2011/7/21 23:30 | 0.33 | 33 | 13 |
| 2011/7/22 0:00 | 0.33 | 33 | 13 |
| 2011/7/22 0:30 | 0.33 | 33 | 13 |
| 2011/7/22 1:00 | 0.33 | 33 | 13 |
| 2011/7/22 1:30 | 0.33 | 33 | 13 |
| 2011/7/22 2:00 | 0.33 | 33 | 13 |
| 2011/7/22 2:30 | 0.33 | 33 | 13 |
| 2011/7/22 3:00 | 0.33 | 33 | 13 |
| 2011/7/22 3:30 | 0.33 | 33 | 13 |
| 2011/7/22 4:00 | 0.33 | 33 | 13 |
| 2011/7/22 4:30 | 0.33 | 33 | 13 |
| 2011/7/22 5:00 | 0.33 | 33 | 13 |
| 2011/7/22 5:30 | 0.33 | 33 | 13 |
| 2011/7/22 6:00 | 0.33 | 33 | 13 |
| 2011/7/22 6:30 | 0.33 | 33 | 13 |
| 2011/7/22 7:00 | 0.33 | 33 | 13 |
| 2011/7/22 7:30 | 0.33 | 33 | 13 |
| 2011/7/22 8:00 | 0.33 | 34 | 13 |
| 2011/7/22 8:30 | 0.33 | 34 | 13 |
| 2011/7/22 9:00 | 0.33 | 34 | 13 |
| 2011/7/22 9:30 | 0.33 | 34 | 13 |
| 2011/7/22 10:00 | 0.33 | 34 | 13 |

11/8

福島第一原子力発電所

3号機原子炉格納容器への窒素封入に係るモニタリング結果(空間線量率)

単位: $\mu\text{Sv/h}$

| 日時 | MP-7並行観測地点(地点A) | MP-8並行観測地点(地点B) |
|-----------------|-----------------|-----------------|
| 2011/7/21 3:30 | 34 | 48 |
| 2011/7/21 4:00 | 34 | 48 |
| 2011/7/21 4:30 | 34 | 48 |
| 2011/7/21 5:00 | 34 | 48 |
| 2011/7/21 5:30 | 34 | 48 |
| 2011/7/21 6:00 | 34 | 48 |
| 2011/7/21 6:30 | 34 | 48 |
| 2011/7/21 7:00 | 34 | 48 |
| 2011/7/21 7:30 | 34 | 48 |
| 2011/7/21 8:00 | 34 | 48 |
| 2011/7/21 8:30 | 34 | 48 |
| 2011/7/21 9:00 | 34 | 48 |
| 2011/7/21 9:30 | 34 | 48 |
| 2011/7/21 10:00 | 34 | 48 |
| 2011/7/21 10:30 | 34 | 48 |
| 2011/7/21 11:00 | 34 | 48 |
| 2011/7/21 11:30 | 34 | 48 |
| 2011/7/21 12:00 | 34 | 48 |
| 2011/7/21 12:30 | 34 | 48 |
| 2011/7/21 13:00 | 34 | 48 |
| 2011/7/21 13:30 | 34 | 48 |
| 2011/7/21 14:00 | 34 | 48 |
| 2011/7/21 14:30 | 34 | 48 |
| 2011/7/21 15:00 | 34 | 48 |
| 2011/7/21 15:30 | 34 | 48 |
| 2011/7/21 16:00 | 34 | 48 |
| 2011/7/21 16:30 | 34 | 48 |
| 2011/7/21 17:00 | 34 | 48 |
| 2011/7/21 17:30 | 34 | 48 |
| 2011/7/21 18:00 | 34 | 48 |
| 2011/7/21 18:30 | 34 | 48 |
| 2011/7/21 19:00 | 34 | 48 |
| 2011/7/21 19:30 | 34 | 48 |
| 2011/7/21 20:00 | 34 | 48 |
| 2011/7/21 20:30 | 34 | 48 |
| 2011/7/21 21:00 | 34 | 48 |
| 2011/7/21 21:30 | 34 | 48 |
| 2011/7/21 22:00 | 34 | 48 |
| 2011/7/21 22:30 | 34 | 48 |
| 2011/7/21 23:00 | 34 | 48 |
| 2011/7/21 23:30 | 34 | 48 |
| 2011/7/22 0:00 | 34 | 48 |
| 2011/7/22 0:30 | 34 | 48 |
| 2011/7/22 1:00 | 34 | 48 |
| 2011/7/22 1:30 | 34 | 48 |
| 2011/7/22 2:00 | 34 | 48 |
| 2011/7/22 2:30 | 34 | 48 |
| 2011/7/22 3:00 | 34 | 48 |
| 2011/7/22 3:30 | 34 | 48 |
| 2011/7/22 4:00 | 34 | 48 |
| 2011/7/22 4:30 | 34 | 48 |
| 2011/7/22 5:00 | 34 | 48 |
| 2011/7/22 5:30 | 34 | 48 |
| 2011/7/22 6:00 | 34 | 48 |
| 2011/7/22 6:30 | 34 | 48 |
| 2011/7/22 7:00 | 34 | 48 |
| 2011/7/22 7:30 | 34 | 48 |
| 2011/7/22 8:00 | 34 | 48 |
| 2011/7/22 8:30 | 34 | 48 |
| 2011/7/22 9:00 | 34 | 48 |
| 2011/7/22 9:30 | 34 | 48 |
| 2011/7/22 10:00 | 34 | 48 |

発電所敷地内における空气中放射性物質の核種分析結果

参考値

(データ集約：7/22)

| 採取場所 | 福島第一 MP-B付近 (逐素封入時 追加測定分) | | 福島第一 西門 | | 福島第二 MP-1 (参考) | | ②炉規則告示濃度限度 (Bq/cm ³) (列表第2第四編 放射線 業務従事者の呼吸する 空气中の濃度限度) ※2 |
|------------------|-----------------------------------|-------------|-----------------------------------|-------------|-----------------------------------|-------------|---|
| 試料採取日時 | 平成23年7月21日 9時30分～9時50分 | | 平成23年7月21日 11時30分～11時50分 | | 平成23年7月21日 9時29分～9時39分 | | |
| 検出核種 (半減期) | ①試料濃度 ※1 (Bq/cm ³) | 倍率 (①/②) | ①試料濃度 ※1 (Bq/cm ³) | 倍率 (①/②) | ①試料濃度 ※1 (Bq/cm ³) | 倍率 (①/②) | |
| I-131 (約8日) | ND | - | ND | - | ND | - | 1E-03 |
| Cs-134 (約2年) | ND | - | ND | - | ND | - | 2E-03 |
| Cs-137 (約30年) | 7.0E-06 | 0.00 | ND | - | ND | - | 3E-03 |

※1 試料濃度は、揮発性と粒子状の合計値。

0.0E-0とは、 0.0×10^{-0} と同じ意味である。

その他の核種については評価中。

※2 二種類以上の核種がある場合は、それぞれの濃度限度に対する倍率の総和を1と比較する。

12/18

海水核種分析結果<沿岸>

参考値

(データ集約: 7/22)

| 採取場所 | 福島第一 5, 6号機放水口北側 (5, 6号機放水口から北側に 約30m地点) | | 福島第一 南放水口付近 (1~4号機放水口から南側に約330m地点) | | | | 福島第二 北放水口付近 (3, 4号機放水口付近) (福島第一から約10km地点) | | 福島第二 岩沢海厚付近 (1, 2号機放水口から 南側に約7km地点) (福島第一から約16km地点) | | ②伊根即告示濃度限度 (Bq/L) (保安法2第6欄 周辺監視区域外の 水中の濃度限度) |
|------------------|--|--------------------|---------------------------------------|--------------------|-----------------|-------------|---|---------------------|--|---------------------|--|
| | 採取日時時刻 | 平成23年7月21日 採取中止 | | 平成23年7月21日 採取中止 | | 対象外 | | 平成23年7月21日 8時25分 | | 平成23年7月21日 7時55分 | |
| 検出核種 (半減期) | ①試料濃度 (Bq/L) | 倍率 (①/②) | ①試料濃度 (Bq/L) | 倍率 (①/②) | ①試料濃度 (Bq/L) | 倍率 (①/②) | ①試料濃度 (Bq/L) | 倍率 (①/②) | ①試料濃度 (Bq/L) | 倍率 (①/②) | |
| I-131 (約8日) | | | | | | | ND | - | ND | - | 40 |
| Cs-134 (約2年) | | | | | | | 9.1 | 0.15 | 5.5 | 0.09 | 60 |
| Cs-137 (約30年) | | | | | | | 9.1 | 0.10 | 6.2 | 0.07 | 90 |

- ※ 伊根即告示濃度は、[Bq/cm³]の表記を「Bq/L」に換算した値
- ※ その他の核種については評価中。
- ※ 二種類以上の核種がある場合は、それぞれの濃度限度に対する倍率の総和を1と比較する。
- ※ 本分析における海水の放射能濃度の検出限界値を下回る場合は、「ND」と記載。
検出限界値は次のとおり。I-131が約30Bq/L。
ただし、検出限界値は検出器や試料性状により異なるため、この値以下でも検出される場合もある。

参考値

福島第一 除染場前、1～4号機スクリーン、1～4号機取水口内 海水核種分析結果<1/3>

(データ番号: 7/22)

| 採取箇所 | 福島第一 除染場前海水 | | | | 福島第一 1～4号機取水口内北側海水 | | 福島第一 1号機スクリーン海水 (シルトフェンス外側) | | 福島第一 1号機スクリーン海水 (シルトフェンス内側) | | ②伊藤則告示濃度限度 (Bq/L) (福島第2号大規模除染区域以外の水中の濃度限度) |
|---------------|--------------|------------------|--------------|----------|--------------------|------------------|-----------------------------|------------------|-----------------------------|------------------|---|
| | 試料採取日時 | 平成23年7月21日 6時25分 | | 対象外 | | 平成23年7月21日 6時31分 | | 平成23年7月21日 6時38分 | | 平成23年7月21日 6時41分 | |
| 検出核種 (半減期) | ①試料濃度 (Bq/L) | 倍率 (①/②) | ①試料濃度 (Bq/L) | 倍率 (①/②) | ①試料濃度 (Bq/L) | 倍率 (①/②) | ①試料濃度 (Bq/L) | 倍率 (①/②) | ①試料濃度 (Bq/L) | 倍率 (①/②) | |
| I-131 (約8日) | ND | - | / | / | ND | - | ND | - | ND | - | 30 |
| Cs-134 (約2年) | 49 | 0.82 | / | / | 170 | 2.8 | 270 | 4.5 | 370 | 6.2 | 60 |
| Cs-137 (約30年) | 42 | 0.47 | / | / | 190 | 2.1 | 260 | 2.9 | 440 | 4.9 | 90 |

※ 伊藤則告示濃度は、「Bq/cm³」の表記を「Bq/L」に変換した値
 ※ その他の核種については評価中。
 ※ 二種類以上の核種がある場合は、それぞれの濃度限度に対する倍率の総和を1と比較する。
 ※ 本分析における海水の放射能濃度の検出限界値を下回る場合は、「ND」と記載。
 検出限界値は次のとおり。I-131が約17Bq/L。
 ただし、検出限界値は検出器や試料性状により異なるため、この値以下でも検出される場合もある。

14/8

参考値

福島第一 貯留場内、1~4号機スクリーン、(1~4号機取水口内) 海水核種分析結果<2/3>

(データ要約: 7/22)

| 採取場所 | 福島第一 2号機スクリーン海水 (シルトフェンス外側) | | 福島第一 2号機スクリーン海水 (シルトフェンス内側) | | 福島第一 3号機スクリーン海水 (シルトフェンス外側) | | 福島第一 3号機スクリーン海水 (シルトフェンス内側) | | 福島第一 4号機スクリーン海水 (シルトフェンス外側) | | ②伊規則告示 濃度限度 (Bq/L) (別表第2号大規模 周辺監視区域外の 水中の濃度限度) |
|------------------|-----------------------------------|-------------|-----------------------------------|-------------|-----------------------------------|-------------|-----------------------------------|-------------|-----------------------------------|-------------|--|
| | ①試料濃度 (Bq/L) | 倍率 (①/②) | ①試料濃度 (Bq/L) | 倍率 (①/②) | ①試料濃度 (Bq/L) | 倍率 (①/②) | ①試料濃度 (Bq/L) | 倍率 (①/②) | ①試料濃度 (Bq/L) | 倍率 (①/②) | |
| 試料採取日 時刻 | 平成23年7月21日 6時46分 | | 平成23年7月21日 6時48分 | | 平成23年7月21日 6時57分 | | 平成23年7月21日 7時00分 | | 平成23年7月21日 7時03分 | | |
| 検出核種 (半減期) | | | | | | | | | | | |
| I-131 (約8日) | ND | - | 31 | 0.78 | ND | - | ND | - | ND | - | 60 |
| Cs-134 (約2年) | 240 | 4.0 | 680 | 11 | 450 | 7.5 | 1,800 | 30 | 620 | 10 | 60 |
| Cs-137 (約30年) | 260 | 2.9 | 680 | 7.6 | 470 | 5.2 | 2,000 | 22 | 700 | 7.8 | 90 |

※ 伊規則告示濃度は、「Bq/m³」の表記を「Bq/L」に換算した値
 ※ その他の核種については除く。
 ※ 二種類以上の核種がある場合は、それぞれの濃度限度に対する倍率の総和を1と比較する。
 ※ 本分析における海水の放射能濃度の検出限界値を下回る場合は、「ND」と記載。
 ※ 検出限界値は次のとおり、I-131が31Bq/L。
 ※ ただし、検出限界値は検出器や試料性状により異なるため、この値以下でも検出される場合もある。

15/18

参考値

福島第一 物揚場前、1~4号機スクリーン、1~4号機取水口内 海水核種分析結果<3/3>

(データ集約: 7/22)

| 採取場所 | 福島第一 4号機スクリーン海水 (シルトフェンス内側) | | 福島第一 1~4号機 取水口内南側海水 | | 福島第一 港取水口 | | | | | | ② 評価則告示 濃度限度 (Bq/L) (別表第2第六欄 周辺監視区域外の 水中の濃度限度) |
|------------------|-----------------------------------|------------------|------------------------|------------------|------------------|-------------|------------------|-------------|------------------|-------------|--|
| | 試料採取日 時刻 | 平成23年7月21日 7時07分 | | 平成23年7月21日 7時31分 | | 対象外 | | | | | |
| 検出核種 (半減期) | ① 試料濃度 (Bq/L) | 倍率 (①/②) | ① 試料濃度 (Bq/L) | 倍率 (①/②) | ① 試料濃度 (Bq/L) | 倍率 (①/②) | ① 試料濃度 (Bq/L) | 倍率 (①/②) | ② 試料濃度 (Bq/L) | 倍率 (①/②) | |
| I-131 (約8日) | ND | - | ND | - | | | | | | | 40 |
| Cs-134 (約2年) | 1,800 | 32 | 1,100 | 23 | | | | | | | 60 |
| Cs-137 (約30年) | 2,100 | 23 | 0,280 | 13 | | | | | | | 90 |

※ 評価則告示濃度は、「Bq/cm³」の表記を「Bq/L」に換算した値
 ※ その他の核種については評価中。
 ※ 二種類以上の核種がある場合は、それぞれの濃度限度に対する倍率の総和を1と比較する。
 ※ 本分析における海水の放射能濃度の検出限界値を下回る場合は、「ND」と記載。
 ※ 検出限界値は次のとおり。I-131が約34Bq/L。
 ※ ただし、検出限界値は検出器や試料性状により異なるため、この値以下でも検出される場合もある。

16/18

集中廃棄物処理施設周辺 サブドレン水域分析結果

参考 フスセサ

7-131 (Bq/cm²)

| 測点 | 7/3 | 7/4 | 7/5 | 7/6 | 7/7 | 7/8 | 7/9 | 7/30 | 7/11 | 7/12 | 7/13 | 7/14 | 7/15 | 7/16 | 7/17 | 7/18 | 7/19 | 7/20 | 7/21 |
|----|-----|-----|-----|-----|-----|-----|-----|------|------|------|------|------|-------|------|------|------|------|------|------|
| ① | ND | ND | ND | ND | ND | ND | ND | ND | ND | ND | ND | ND | ND | ND | ND | ND | ND | ND | ND |
| ② | ND | ND | ND | ND | ND | ND | ND | ND | ND | ND | ND | ND | ND | ND | ND | ND | ND | ND | ND |
| ③ | ND | ND | ND | ND | ND | ND | ND | ND | ND | ND | ND | ND | ND | ND | ND | ND | ND | ND | ND |
| ④ | - | - | - | - | - | - | - | - | - | - | - | - | - | - | - | - | - | - | - |
| ⑤ | ND | ND | ND | ND | ND | ND | ND | ND | ND | ND | ND | ND | ND | ND | ND | ND | ND | ND | ND |
| ⑥ | - | ND | - | - | - | - | - | - | - | - | - | - | - | - | - | - | - | - | - |
| ⑦ | ND | ND | ND | ND | ND | ND | ND | ND | ND | ND | ND | ND | 0.017 | ND | ND | ND | ND | ND | ND |
| ⑧ | ND | ND | ND | ND | ND | ND | ND | ND | ND | ND | ND | ND | ND | ND | ND | ND | ND | ND | ND |

Cs-134 (Bq/cm²)

| 測点 | 7/3 | 7/4 | 7/5 | 7/6 | 7/7 | 7/8 | 7/9 | 7/30 | 7/11 | 7/12 | 7/13 | 7/14 | 7/15 | 7/16 | 7/17 | 7/18 | 7/19 | 7/20 | 7/21 |
|----|-------|-------|-------|-------|-------|-------|-------|------|-------|-------|-------|-------|------|-------|-------|-------|-------|-------|------|
| ① | ND | ND | ND | ND | ND | ND | ND | ND | ND | ND | ND | ND | ND | ND | ND | ND | ND | ND | ND |
| ② | ND | ND | ND | ND | ND | ND | ND | ND | ND | ND | 0.049 | 0.029 | ND | ND | ND | ND | ND | ND | ND |
| ③ | ND | ND | 0.13 | ND | ND | ND | ND | ND | ND | ND | ND | ND | ND | ND | 0.052 | ND | ND | ND | ND |
| ④ | - | - | - | - | - | - | - | - | - | - | - | - | - | - | - | - | - | - | - |
| ⑤ | 0.056 | 0.051 | 0.071 | 0.071 | ND | ND | 0.081 | ND | 0.08 | 0.243 | 0.081 | ND | 0.06 | 0.055 | 0.045 | 0.044 | 0.027 | ND | ND |
| ⑥ | - | 0.039 | - | - | - | - | - | - | ND | - | - | - | - | - | - | ND | - | - | - |
| ⑦ | 0.1 | 0.21 | 0.14 | 0.53 | 0.41 | 0.33 | 0.5 | 0.27 | 0.53 | 0.31 | 0.28 | 0.3 | 0.25 | 0.26 | 0.24 | 0.33 | 0.27 | 0.24 | 0.31 |
| ⑧ | ND | ND | ND | ND | 0.083 | 0.036 | ND | ND | 0.028 | ND | ND | 0.043 | ND | 0.048 | 0.029 | ND | ND | 0.038 | 0.15 |

Cs-137 (Bq/cm²)

| 測点 | 7/3 | 7/4 | 7/5 | 7/6 | 7/7 | 7/8 | 7/9 | 7/30 | 7/11 | 7/12 | 7/13 | 7/14 | 7/15 | 7/16 | 7/17 | 7/18 | 7/19 | 7/20 | 7/21 |
|----|-------|-------|-------|------|-------|-------|-------|------|-------|-------|-------|-------|-------|-------|-------|-------|-------|-------|------|
| ① | ND | ND | ND | ND | ND | ND | ND | ND | ND | ND | ND | ND | 0.035 | ND | ND | ND | ND | ND | ND |
| ② | ND | ND | ND | ND | ND | ND | ND | ND | ND | ND | 0.037 | ND | ND | ND | ND | ND | ND | ND | ND |
| ③ | ND | ND | 0.13 | ND | ND | ND | ND | ND | ND | ND | ND | ND | ND | ND | 0.054 | ND | ND | ND | ND |
| ④ | - | - | - | - | - | - | - | - | - | - | - | - | - | - | - | - | - | - | - |
| ⑤ | 0.057 | 0.031 | 0.094 | 0.32 | ND | ND | 0.082 | ND | 0.12 | 0.039 | 0.087 | 0.043 | 0.047 | 0.042 | 0.034 | 0.039 | ND | ND | ND |
| ⑥ | - | 0.025 | - | - | - | - | - | - | ND | - | - | - | - | - | - | ND | - | - | - |
| ⑦ | 0.25 | 0.26 | 0.26 | 0.57 | 0.44 | 0.35 | 0.57 | 0.32 | 0.59 | 0.34 | 0.52 | 0.32 | 0.31 | 0.31 | 0.31 | 0.37 | 0.3 | 0.24 | 0.33 |
| ⑧ | ND | ND | ND | ND | 0.055 | 0.049 | ND | ND | 0.051 | ND | ND | 0.035 | ND | 0.037 | ND | ND | 0.063 | 0.036 | 0.15 |

※①はサンプリング測定を実施していないことを示す
 ※②は①が採取不可となったため、地下水の上流側として測定し、同一程度の精度で測定。(4/20~)
 ※ 本分析における放射能濃度の検出限界値を下回る場合は、「ND」と記載。
 代表3検体の検出限界値は次のとおり。I-131が約0.02Bq/cm²、Cs-134が約0.03Bq/cm²、Cs-137が約0.03Bq/cm²。(7/21)
 ただし、検出限界値は検出器や検体性状により異なるため、この値以下でも検出される場合もある。
 ※⑦は地下水流の下流側であることから、追加で測定。(5/25~)
 ※⑧を追加で測定。(5/20~)

- <測定箇所>
 ① 事務所建屋南東
 ② プロセス主建屋北東
 ③ プロセス主建屋南東
 ④ プロセス主建屋南西
 ⑤ 雑居棟廃棄物検査処理室南
 ⑥ サイバシカ建屋南西
 ⑦ 検体作業棟西 西側
 ⑧ 雑居棟南東検査処理室北

7/8

海水核種分析結果<茨城県沖合>

参考値

(データ集約: 7/22)

| 採取場所 | 高戸小浜海岸沖合3km 上層 | | 高戸小浜海岸沖合3km 下層 | | 久慈浜海岸沖合3km 上層 | | 久慈反海岸沖合3km 下層 | | 大洗海岸沖合3km 上層 | | 大洗海岸沖合3km 下層 | | ②新規告示濃度限度 (Bq/L) (対象等2部大規模監視区域外の水中の濃度限度) |
|------------------|-----------------|--------------------|--------------------|--------------------|--------------------|--------------------|--------------------|--------------------|--------------------|--------------------|-----------------|-------------|---|
| | 試料採取日時 | 平成23年7月19日 採取中止 | 平成23年7月18日 採取中止 | 平成23年7月20日 採取中止 | 平成23年7月20日 採取中止 | 平成23年7月20日 採取中止 | 平成23年7月20日 採取中止 | 平成23年7月20日 採取中止 | 平成23年7月20日 採取中止 | 平成23年7月20日 採取中止 | | | |
| 検出核種 (半減期) | ①試料濃度 (Bq/L) | 倍率 (①/②) | ①試料濃度 (Bq/L) | 倍率 (①/②) | ①試料濃度 (Bq/L) | 倍率 (①/②) | ①試料濃度 (Bq/L) | 倍率 (①/②) | ①試料濃度 (Bq/L) | 倍率 (①/②) | ①試料濃度 (Bq/L) | 倍率 (①/②) | |
| I-131 (約8日) | / | / | / | / | / | / | / | / | / | / | / | / | 40 |
| Cs-134 (約2年) | / | / | / | / | / | / | / | / | / | / | / | / | 60 |
| Cs-137 (約30年) | / | / | / | / | / | / | / | / | / | / | / | / | 90 |

| 採取場所 | 平井海岸沖合2km 上層 | | 平井海岸沖合3km 下層 | | 波崎海岸沖合3km 上層 | | 波崎海岸沖合3km 下層 | | / | | / | | ②新規告示濃度限度 (Bq/L) (対象等2部大規模監視区域外の水中の濃度限度) |
|------------------|-----------------|--------------------|--------------------|---------------------|---------------------|---------------------|---------------------|---------------------|---------------------|---------------------|---------------------|---------------------|---|
| | 試料採取日時 | 平成23年7月19日 採取中止 | 平成23年7月19日 採取中止 | 平成23年7月19日 7時35分 | 平成23年7月19日 7時35分 | 平成23年7月19日 7時35分 | 平成23年7月19日 7時35分 | 平成23年7月19日 7時35分 | 平成23年7月19日 7時35分 | 平成23年7月19日 7時35分 | 平成23年7月19日 7時35分 | 平成23年7月19日 7時35分 | |
| 検出核種 (半減期) | ①試料濃度 (Bq/L) | 倍率 (①/②) | ①試料濃度 (Bq/L) | 倍率 (①/②) | ①試料濃度 (Bq/L) | 倍率 (①/②) | ①試料濃度 (Bq/L) | 倍率 (①/②) | ①試料濃度 (Bq/L) | 倍率 (①/②) | ①試料濃度 (Bq/L) | 倍率 (①/②) | |
| I-131 (約8日) | / | / | / | / | ND | - | ND | - | / | / | / | / | 40 |
| Cs-134 (約2年) | / | / | / | / | ND | - | ND | - | / | / | / | / | 60 |
| Cs-137 (約30年) | / | / | / | / | ND | - | ND | - | / | / | / | / | 90 |

※ 新規告示濃度限度「Bq/cm³」の表記を「Bq/L」に換算した値
 ※ その他の核種については評価中。
 ※ 二種類以上の核種がある場合は、それぞれの濃度限度に対する倍率の最大値を1と比較する。
 ※ 本分析における海水の放射能濃度の検出限界値を下回る場合は、「ND」と記載。
 代表3核種の検出限界値は次のとおり、I-131が約48Bq/L、Cs-134が約5Bq/L、Cs-137が約2Bq/L。
 ただし、検出限界値は検出器や試料体積により異なるため、この値以下でも検出される場合もある。

18/18



7/22 12:46

834

様式 8-1 (1/4)

異常事態連絡様式 (第2報以降) (原子炉施設)

※ 各項目について、情報が得られたものから記入し、迅速に連絡することとする。

| | |
|---|---|
| <p>平成23年7月22日 (第 報) 発信時刻 / 2時 33分 (第15条-833報)</p> <p>経済産業大臣, 福島県知事, 大熊町長, 双葉町長 殿</p> <p>通報者名 福島第一原子力発電所長 吉田 昌郎 連絡先 (原子力防災管理者) 0240-32-2101 (代)</p> <p>特定事象の発生について、原子力災害対策特別措置法第10条第1項の規定に基づく通報以降の情報を通報します。</p> | |
| 原子力事業所及び場所 | <p>名称: 東京電力株式会社 福島第一原子力発電所 (事業区分: 電気事業) 場所: 福島県双葉郡大熊町大字夫沢字北原 22</p> |
| 特定事象の発生箇所 | 福島第一原子力発電所 |
| 特定事象の発生時刻 | 平成23年3月11日 16時36分 (24時間表示) |
| 発生した特定事象の概要 | <p>特定事象の種類 ㊦ 非常用炉心冷却装置注水不能 原子力緊急事態に該当 (■する, しない)</p> |
| | <p>想定される原因 <input type="checkbox"/> 特定 <input checked="" type="checkbox"/> 調査中</p> <p>先にお知らせいたしました (第15条-831報) 電源を供給している母線のしゃ断器の過負荷停止に伴い、停止した負荷側に異常が無いことが確認されたことから、大熊線2号ではなく、東電原子力線から受電することで、停止したしゃ断器を経由せずに、11時50分に所内電源の復旧作業を完了致しましたので、お知らせいたします。</p> <p>電源復旧に伴う主な設備の復旧時間は以下の通りです。</p> <p>9時33分: 免震重要棟 10時35分: 3・4号機炉内監視計器類 10時40分: 共用プールの冷却設備 (プール水温8時15分時点34℃→10時40分時点33℃) 11時50分: 3号機使用済燃料プール代替冷却設備 (プール水温8時00分時点30.4℃→11時50分時点30.1℃)</p> <p>なお、水処理設備については再起動に向けて準備中です。 また、過負荷停止した原因については、現在調査中です。</p> |
| その他特定事象の把握に参考となる情報 | <p>被ばく者の状況及び汚染拡大の有無 (確認時刻 時 分)</p> <p>被ばく者の状況 <input type="checkbox"/> 無 <input type="checkbox"/> 有: 被ばく者 名, 要救助者 名 汚染拡大の有無 <input type="checkbox"/> 無 <input type="checkbox"/> 有:</p> |
| | <p>気象情報 (確認時刻 時 分)</p> <p>・天候: ・風向: 方位 ・風速: m/s ・大気安定度: _____</p> |
| | <p>周辺環境への影響</p> <p><input type="checkbox"/> 無 <input type="checkbox"/> 有:</p> |
| | <p>応急措置</p> |

835

1/1

様式 8-1 (1/4)

7/22 17:00 受

異常事態連絡様式 (第2報以降) (原子炉施設)

※ 各項目について、情報が得られたものから記入し、迅速に連絡することとする。

平成23年7月22日 (第 報)

発信時刻 15時54分

(第15条-834報)

経済産業大臣, 福島県知事, 大熊町長, 双葉町長 殿

通報者名 福島第一原子力発電所長 吉田 昌郎

連絡先 (原子力防災管理者) 0240-32-2101 (代)

特定事象の発生について、原子力災害対策特別措置法第10条第1項の規定に基づく通報以降の情報を通報します。

原子力事業所及び場所 名称:東京電力株式会社 福島第一原子力発電所 (事業区分:電気事業) 場所:福島県双葉郡大熊町大字夫沢字北原22

特定事象の発生箇所 福島第一原子力発電所

特定事象の発生時刻 平成23年3月11日 16時36分 (24時間表示)

発生した特定事象の概要 特定事象の種類 ⑥ 非常用炉心冷却装置注水不能 原子力緊急事態に該当 (■する,しない) 想定される原因 □特定 ■調査中

検出された放射能量の状況,検出された放射性物質の状況又は主な施設・設備の状況等 5・6号機外部電源2回線化工事(夜の森線2回線化)終了に伴う、通常電源構成への復旧を実施するため、電源切替を行うことから、3号機使用済燃料プール代替冷却設備、水処理設備などが7月23日の次の時間停止します。 (1)【停止時間】4時00分~9時30分(予定) 仮設3・4号メタクラ(A)(B)、パワーセンタ4D、共用プール仮設パワーセンタ 【代表負荷】3号機使用済燃料プール代替冷却設備、3・4号機炉内監視計器類 (2)【停止時間】10時30分~12時30分(予定) 所内共通メタクラ、プロセス建屋常用メタクラ、プロセス建屋後備メタクラ 【代表負荷】水処理設備

その他特定事象の把握に参考となる情報 被ばく者の状況及び汚染拡大の有無 (確認時刻 時 分) 被ばく者の状況 □無 □有:被ばく者 名, 要救助者 名 汚染拡大の有無 □無 □有:

気象情報 (確認時刻 時 分) ・天候: ・風向:方位 ・風速: m/s ・大気安定度: _____

周辺環境への影響 □無 □有:

応急措置



7/22 17:00受

836

1/6

様式 8-1 (1/4)

異常事態連絡様式 (第2報以降) (原子炉施設)

※ 各項目について、情報が得られたものから記入し、迅速に連絡することとする。

平成23年7月22日 (第 報)

発信時刻 16時 16分

(第15条-835報)

経済産業大臣, 福島県知事, 大熊町長, 双葉町長 殿

通報者名, 福島第一原子力発電所長 吉田 昌郎

連絡先 (原子力防災管理者) 0240-32-2101 (代)

特定事象の発生について、原子力災害対策特別措置法第10条第1項の規定に基づく通報以降の情報を通報します。

原子力事業所及び場所 名称: 東京電力株式会社 福島第一原子力発電所 (事業区分: 電気事業) 場所: 福島県双葉郡大熊町大字夫沢字北原 22

特定事象の発生箇所 福島第一原子力発電所

特定事象の発生時刻 平成23年7月11日 16時36分 (24時間表示)

発生した特定事象の概要 特定事象の種類 ⑥ 非常用炉心冷却装置注水不能 原子力緊急事態に該当 (■する, しない) 想定される原因 □特定 ■ 調査中 検出された放射能量の状況, 検出された放射性物質の状況又は主な施設・設備の状況等 プラント状況 (7月22日12時00分現在) 及び、発電所敷地内におけるモニタリング結果 (7月22日16時00分現在) を報告します。 また、先にお知らせいたしました (第15条-830報) 電源停止後、運転準備をしていた水処理設備を15時37分に起動し、15時51分に定常流量に到達し、滞留水の処理を再開しました。

その他特定事象の把握に参考となる情報 被ばく者の状況及び汚染拡大の有無 (確認時刻 時 分) 被ばく者の状況 被ばく者の状況 □無 □有: 被ばく者 名, 要救助者 名 汚染拡大の有無 □無 □有:

気象情報 (確認時刻 16時00分) ・天候: 晴れ ・風向: 方位 北東 ・風速: 1.5 m/s ・大気安定度: -----

周辺環境への影響 □無 □有:

応急措置

福島第一原子力発電所 プラント関連パラメータ (水位・圧力・温度などのデータ)

7月22日 12:00 現在

【重要事項】
 各計測器については、地震やその他の事故並みの影響を受けて、通常の使用環境条件を踏えているものもあり、正しく測定されていない可能性のある計測器も存在している。プラントの状態を把握するために、このような計測器の不確かさも考慮したうえで、複数の計測器から得られる情報を使用して良好の傾向にも留意して総合的に判断している。

| 号機 | 1号機 | 2号機 | 3号機 | 4号機 | 5号機 | 6号機 |
|-------------------|--|--|--|--------------------------------|----------------------------------|----------------------------------|
| 原子炉注水状況 | 給水系1号を用いた淡水注入中。 流量3.8m ³ /h (7/22 11:00 現在) | 給水系1号を用いた淡水注入中。 流量3.8m ³ /h (7/22 11:00 現在) | 給水系1号を用いた淡水注入中。 流量9.1m ³ /h (7/22 11:00 現在) | | ※2 (原子炉の除熱機能が維持されており、注水不要) | |
| 原子炉水位 | 燃料域A: 770mm 燃料域B: 1700mm (7/22 11:00 現在) ※3 | 燃料域A: 1850mm 燃料域B: 2150mm (7/22 11:00 現在) ※3 | 燃料域A: 1900mm 燃料域B: 2300mm (7/22 10:50 現在) ※3 | | 停止域 1771mm (7/22 12:00 現在) | 停止域 2167mm (7/22 12:00 現在) |
| 原子炉圧力 | A系: 0.025 MPa g B系: 1 MPa g (7/22 11:00 現在) | A系: 0.031 MPa g B系: 1 MPa g (7/22 11:00 現在) | A系: 0.157 MPa g B系: 0.108 MPa g (7/22 10:50 現在) | | 0.010 MPa g (7/22 12:00 現在) | 0.023 MPa g (7/22 12:00 現在) |
| 原子炉水温度 | (系統温度が低いため採取不可) | | | | | |
| 原子炉圧力容器 まわりの温度 | 給水入口温度: 107.5℃ 圧力容器下部温度: 96.2℃ (7/22 11:00 現在) | 給水入口温度: 111.8℃ 圧力容器下部温度: 126.1℃ (7/22 11:00 現在) | 給水入口温度: 129.8℃ 圧力容器下部温度: 110.0℃ (7/22 10:40 現在) | ※2 (全燃料取出中につき監視対象外) | ※2 (原子炉水温度にて監視中) | |
| D/W - S/C 圧力 | D/W: 0.1346 MPa abs S/C: 0.115 MPa abs (7/22 11:00 現在) | D/W: 0.134 MPa abs S/C: 770mm (7/22 11:00 現在) ※1 | D/W: 0.1016 MPa abs S/C: 1839 MPa abs (7/22 10:50 現在) | | | |
| D/W 筒内気温度 | RPVクロ-シール: 95.9℃ HM戻り: 97.4℃ (7/22 11:00 現在) | RPVクロ-シール: 122℃ HM戻り: 129℃ (7/22 11:00 現在) ※3 | RPVクロ-シール: 135.9℃ HM戻り: 138.1℃ (7/22 10:40 現在) ※3 | | | |
| CAMS 放射線 モニタ | D/W(A): 0.00E+00 Sv/h ※1 (B): 3.34E+01 Sv/h ※1 S/C(A): 7.16E-01 Sv/h (B): 7.48E-01 Sv/h (7/22 11:00 現在) | D/W(A): 1.22E+01 Sv/h (B): 1.41E+01 Sv/h S/C(A): 1.65E-01 Sv/h (B): 7.42E+00 Sv/h ※1 (7/22 11:00 現在) | D/W(A): 3.95E+00 Sv/h ※3 (B): 2.98E+00 Sv/h S/C(A): 3.19E-01 Sv/h (B): 3.20E-01 Sv/h (7/22 10:50 現在) | | ※2 (原子炉の除熱機能が維持されているため監視対象外) | |
| S/C 温度 | A系: 47.3℃ B系: 47.1℃ (7/22 11:00 現在) | A系: 50.7℃ B系: 50.5℃ (7/22 11:00 現在) | A系: 46.0℃ B系: 46.1℃ (7/22 10:50 現在) | | | |
| D/W 設計圧力 | 0.384MPa g (0.485MPa abs) | 0.384MPa g (0.485MPa abs) | 0.384MPa g (0.485MPa abs) | | | |
| D/W 最高使用圧力 | 0.427MPa g (0.528MPa abs) | 0.427MPa g (0.528MPa abs) | 0.427MPa g (0.528MPa abs) | | | |
| 使用済燃料プール 温度 | ※1 | 32.0℃ (7/22 11:00 現在) | 30.0℃ (7/22 12:00 現在) | 83℃ (7/20 15:30 現在) | 25.3℃ (7/22 12:00 現在) | 38.0℃ (7/22 12:00 現在) |
| FPC 1号-3号 バルブ | ※1 | 1450mm (7/22 11:00 現在) | ※1 | 6650mm (7/22 10:50 現在) | ※2 | |
| 電源 | 外部電源受電中 (P/C2C) | | 外部電源受電中 (P/C4D) | | 外部電源受電中 | |
| その他情報 | 4号機 使用済燃料プール温度について、遠隔監視装置転送の一時停止によりデータ欠測 (7/21~7/24)。3・4号機は、3・4号機に電源を供給している母線のしゃ断器の過負荷停止に伴い、10:35までデータ欠測のため、7/22 10:40と10:50現在のデータを記載。 | | | 共用プール 34℃ (7/22 6:15 現在) | 5u: SHCモード (7/15 14:45~) | 6u: SHCモード (7/22 10:29~) |

圧力換算 ゲージ圧(MPa g) = 絶対圧(MPa abs) - 大気圧(標準大気圧0.1013 MPa)
 絶対圧(MPa abs) = ゲージ圧(MPa g) + 大気圧(標準大気圧0.1013 MPa)

※1: 計器不良
 ※2: データ採取対象外
 ※3: 状況推移を監視中

2011年 7月22日 16時57分 東京電力(株) 原子力立地 全線 16 No. 9471 P. 3

2/6

福島第一原子力発電所 モニタリングポスト空間線量率($\mu\text{Sv/h}$)

3/6

| 測定日時 | MP-1 | MP-2 | MP-3 | MP-4 | MP-5 | MP-6 | MP-7 | MP-8 |
|-----------------|------|------|------|------|------|------|------|------|
| 2011/7/22 9:00 | 5 | 23 | 14 | 13 | 16 | 36 | 110 | 91 |
| 2011/7/22 9:10 | 5 | 23 | 14 | 13 | 16 | 36 | 110 | 91 |
| 2011/7/22 9:20 | 5 | 23 | 14 | 13 | 16 | 36 | 110 | 91 |
| 2011/7/22 9:30 | 5 | 23 | 14 | 13 | 16 | 36 | 110 | 91 |
| 2011/7/22 9:40 | 5 | 23 | 14 | 13 | 16 | 36 | 110 | 91 |
| 2011/7/22 9:50 | 5 | 23 | 14 | 13 | 16 | 36 | 110 | 91 |
| 2011/7/22 10:00 | 5 | 23 | 14 | 13 | 16 | 36 | 110 | 91 |
| 2011/7/22 10:10 | 5 | 23 | 14 | 13 | 16 | 36 | 110 | 91 |
| 2011/7/22 10:20 | 5 | 23 | 14 | 13 | 16 | 36 | 110 | 91 |
| 2011/7/22 10:30 | 5 | 23 | 14 | 13 | 16 | 36 | 110 | 91 |
| 2011/7/22 10:40 | 5 | 23 | 14 | 13 | 16 | 36 | 110 | 91 |
| 2011/7/22 10:50 | 5 | 23 | 14 | 13 | 16 | 36 | 110 | 91 |
| 2011/7/22 11:00 | 5 | 23 | 14 | 13 | 16 | 36 | 110 | 91 |
| 2011/7/22 11:10 | 5 | 23 | 14 | 13 | 16 | 36 | 110 | 91 |
| 2011/7/22 11:20 | 5 | 23 | 14 | 13 | 16 | 36 | 110 | 91 |
| 2011/7/22 11:30 | 5 | 23 | 14 | 13 | 16 | 36 | 110 | 91 |
| 2011/7/22 11:40 | 5 | 23 | 14 | 13 | 16 | 36 | 110 | 91 |
| 2011/7/22 11:50 | 5 | 23 | 14 | 13 | 16 | 36 | 110 | 91 |
| 2011/7/22 12:00 | 5 | 23 | 14 | 13 | 16 | 36 | 110 | 91 |
| 2011/7/22 12:10 | 5 | 23 | 14 | 13 | 16 | 36 | 110 | 91 |
| 2011/7/22 12:20 | 5 | 23 | 14 | 13 | 16 | 36 | 110 | 91 |
| 2011/7/22 12:30 | 5 | 23 | 14 | 13 | 16 | 36 | 110 | 91 |
| 2011/7/22 12:40 | 5 | 23 | 14 | 13 | 16 | 36 | 110 | 91 |
| 2011/7/22 12:50 | 5 | 23 | 14 | 13 | 16 | 36 | 110 | 91 |
| 2011/7/22 13:00 | 5 | 23 | 14 | 13 | 16 | 36 | 110 | 91 |
| 2011/7/22 13:10 | 5 | 23 | 14 | 13 | 16 | 36 | 110 | 91 |
| 2011/7/22 13:20 | 5 | 23 | 14 | 13 | 16 | 36 | 110 | 91 |
| 2011/7/22 13:30 | 5 | 23 | 14 | 13 | 16 | 36 | 110 | 91 |
| 2011/7/22 13:40 | 5 | 23 | 14 | 13 | 16 | 36 | 110 | 91 |
| 2011/7/22 13:50 | 5 | 23 | 14 | 13 | 16 | 36 | 110 | 91 |
| 2011/7/22 14:00 | 5 | 23 | 14 | 13 | 16 | 36 | 110 | 91 |
| 2011/7/22 14:10 | 5 | 23 | 14 | 13 | 16 | 36 | 110 | 91 |
| 2011/7/22 14:20 | 5 | 23 | 14 | 13 | 16 | 36 | 110 | 91 |
| 2011/7/22 14:30 | 5 | 23 | 14 | 13 | 16 | 36 | 110 | 91 |
| 2011/7/22 14:40 | 5 | 23 | 14 | 13 | 16 | 36 | 111 | 91 |
| 2011/7/22 14:50 | 5 | 23 | 14 | 13 | 16 | 36 | 111 | 91 |
| 2011/7/22 15:00 | 5 | 23 | 14 | 13 | 16 | 36 | 111 | 91 |
| 2011/7/22 15:10 | 5 | 23 | 14 | 13 | 16 | 36 | 111 | 91 |
| 2011/7/22 15:20 | 5 | 23 | 14 | 13 | 16 | 36 | 111 | 91 |
| 2011/7/22 15:30 | 5 | 23 | 14 | 13 | 16 | 36 | 111 | 91 |
| 2011/7/22 15:40 | 5 | 23 | 14 | 13 | 16 | 36 | 111 | 91 |
| 2011/7/22 15:50 | 5 | 23 | 14 | 13 | 16 | 36 | 111 | 91 |
| 2011/7/22 16:00 | 5 | 23 | 14 | 13 | 16 | 36 | 110 | 91 |

4/6

| 福島第一原子力発電所 モニタリング結果 | | | | | | |
|---------------------|-----------------|-----------------------------|--------------------------------|----|-----|------------------------|
| 場所 | 日時 | 線量率 ($\mu\text{Sv/h}$) | 中性子線量率 ($\mu\text{Sv/h}$) | 天候 | 風向 | 風速 (m/s) |
| 西門 | 2011/7/22 9:00 | 13.1 | <0.01 | 曇り | NNW | 0.6 |
| 西門 | 2011/7/22 9:10 | 13.1 | <0.01 | 曇り | S | 0.7 |
| 西門 | 2011/7/22 9:20 | 13.1 | <0.01 | 曇り | NE | 0.6 |
| 西門 | 2011/7/22 9:30 | | | | | |
| 西門 | 2011/7/22 9:40 | | | | | |
| 西門 | 2011/7/22 9:50 | | | | | |
| 西門 | 2011/7/22 10:00 | 13.1 | <0.01 | 曇り | NE | 4.6 |
| 西門 | 2011/7/22 10:10 | 13.5 | <0.01 | 曇り | NE | 1.4 |
| 西門 | 2011/7/22 10:20 | 13.4 | <0.01 | 曇り | NE | 0.9 |
| 西門 | 2011/7/22 10:30 | 13.4 | <0.01 | 曇り | N | 1.1 |
| 西門 | 2011/7/22 10:40 | 13.5 | <0.01 | 曇り | E | 1.3 |
| 西門 | 2011/7/22 10:50 | 13.4 | <0.01 | 曇り | NE | 1.8 |
| 西門 | 2011/7/22 11:00 | 13.4 | <0.01 | 曇り | NE | 1.0 |
| 西門 | 2011/7/22 11:10 | 13.4 | <0.01 | 曇り | E | 1.4 |
| 西門 | 2011/7/22 11:20 | 13.5 | <0.01 | 曇り | E | 2.1 |
| 西門 | 2011/7/22 11:30 | 13.4 | <0.01 | 曇り | NE | 2.0 |
| 西門 | 2011/7/22 11:40 | 13.4 | <0.01 | 曇り | N | 1.8 |
| 西門 | 2011/7/22 11:50 | 13.5 | <0.01 | 曇り | E | 1.6 |
| 西門 | 2011/7/22 12:00 | 13.5 | <0.01 | 曇り | ESE | 1.0 |
| 西門 | 2011/7/22 12:10 | 13.3 | <0.01 | 曇り | NE | 1.1 |
| 西門 | 2011/7/22 12:20 | 13.4 | <0.01 | 曇り | E | 1.7 |
| 西門 | 2011/7/22 12:30 | 13.1 | <0.01 | 曇り | ENE | 1.4 |
| 西門 | 2011/7/22 12:40 | 13.4 | <0.01 | 曇り | E | 1.2 |
| 西門 | 2011/7/22 12:50 | 13.4 | <0.01 | 曇り | E | 1.1 |
| 西門 | 2011/7/22 13:00 | 13.4 | <0.01 | 曇り | NE | 1.4 |
| 西門 | 2011/7/22 13:10 | 13.4 | <0.01 | 曇り | E | 2.1 |
| 西門 | 2011/7/22 13:20 | 13.4 | <0.01 | 曇り | N | 1.5 |
| 西門 | 2011/7/22 13:30 | 13.4 | <0.01 | 曇り | NNW | 1.0 |
| 西門 | 2011/7/22 13:40 | 13.5 | <0.01 | 曇り | NE | 1.2 |
| 西門 | 2011/7/22 13:50 | 13.5 | <0.01 | 曇り | ENE | 1.0 |
| 西門 | 2011/7/22 14:00 | 13.5 | <0.01 | 曇り | NE | 0.9 |
| 西門 | 2011/7/22 14:10 | 13.5 | <0.01 | 曇り | ENE | 0.8 |
| 西門 | 2011/7/22 14:20 | 13.4 | <0.01 | 曇り | ENE | 1.0 |
| 西門 | 2011/7/22 14:30 | 13.3 | <0.01 | 曇り | NE | 0.8 |
| 西門 | 2011/7/22 14:40 | 13.4 | <0.01 | 曇り | ENE | 1.2 |
| 西門 | 2011/7/22 14:50 | 13.4 | <0.01 | 曇り | NNE | 1.1 |
| 西門 | 2011/7/22 15:00 | 13.4 | <0.01 | 曇り | SE | 1.6 |
| 西門 | 2011/7/22 15:10 | 13.5 | <0.01 | 曇り | ESE | 1.2 |
| 西門 | 2011/7/22 15:20 | 13.4 | <0.01 | 曇り | NE | 1.6 |
| 西門 | 2011/7/22 15:30 | 13.5 | <0.01 | 晴れ | ENE | 1.0 |
| 西門 | 2011/7/22 15:40 | 13.5 | <0.01 | 晴れ | E | 1.5 |
| 西門 | 2011/7/22 15:50 | 13.4 | <0.01 | 晴れ | NE | 1.4 |
| 西門 | 2011/7/22 16:00 | 13.4 | <0.01 | 晴れ | NE | 1.6 |

3号機原子炉格納容器への窒素注入に伴い、他地点にてダストサンプリングを実施したため、欠測。

| 福島第一原子力発電所 モニタリング結果(可搬型MP) | | | |
|----------------------------|------------------|--------------------|--------------------|
| 日時 | 事務本館南側線量率(mSv/h) | 正門線量率(μ Sv/h) | 西門線量率(μ Sv/h) |
| 2011/7/22 9:00 | 0.33 | 34 | 13 |
| 2011/7/22 9:30 | 0.33 | 34 | 13 |
| 2011/7/22 10:00 | 0.33 | 34 | 13 |
| 2011/7/22 10:30 | 0.33 | 33 | 13 |
| 2011/7/22 11:00 | 0.33 | 34 | 13 |
| 2011/7/22 11:30 | 0.33 | 34 | 13 |
| 2011/7/22 12:00 | 0.33 | 34 | 13 |
| 2011/7/22 12:30 | 0.33 | 34 | 13 |
| 2011/7/22 13:00 | 0.33 | 34 | 13 |
| 2011/7/22 13:30 | 0.33 | 34 | 13 |
| 2011/7/22 14:00 | 0.33 | 34 | 13 |
| 2011/7/22 14:30 | 0.33 | 34 | 13 |
| 2011/7/22 15:00 | 0.33 | 34 | 13 |
| 2011/7/22 15:30 | 0.33 | 34 | 13 |
| 2011/7/22 16:00 | 0.33 | 34 | 13 |

6/6

福島第一原子力発電所
3号機原子炉格納容器への窒素封入に係るモニタリング結果(空間線量率)

単位: $\mu\text{Sv/h}$

| 日時 | MP-7並行観測地点(地点A) | MP-8並行観測地点(地点B) |
|-----------------|-----------------|-----------------|
| 2011/7/22 9:00 | 34 | 48 |
| 2011/7/22 9:30 | 34 | 48 |
| 2011/7/22 10:00 | 34 | 48 |
| 2011/7/22 10:30 | 34 | 48 |
| 2011/7/22 11:00 | 34 | 48 |
| 2011/7/22 11:30 | 34 | 48 |
| 2011/7/22 12:00 | 34 | 48 |
| 2011/7/22 12:30 | 34 | 48 |
| 2011/7/22 13:00 | 34 | 48 |
| 2011/7/22 13:30 | 34 | 48 |
| 2011/7/22 14:00 | 34 | 48 |
| 2011/7/22 14:30 | 34 | 48 |
| 2011/7/22 15:00 | 34 | 48 |
| 2011/7/22 15:30 | 34 | 48 |
| 2011/7/22 16:00 | 34 | 48 |



837

1/1

7/22 17:19

様式 8-1 (1/4)

異常事態連絡様式 (第2報以降) (原子炉施設)

※ 各項目について、情報が得られたものから記入し、迅速に連絡することとする。

| | |
|--|---|
| 平成23年7月22日 (第 報) 発信時刻 16時59分 (第15条-836報) | |
| 経済産業大臣, 福島県知事, 大熊町長, 双葉町長 殿 通報者名 福島第一原子力発電所長 吉田 昌郎 連絡先 (原子力防災管理者) 0240-32-2101 (代) | |
| 特定事象の発生について、原子力災害対策特別措置法第10条第1項の規定に基づく通報以降の情報を通報します。 | |
| 原子力事業所及び場所 | 名称: 東京電力株式会社 福島第一原子力発電所 (事業区分: 電気事業) 場所: 福島県双葉郡大熊町大字双沢字北原 22 |
| 特定事象の発生箇所 | 福島第一原子力発電所 |
| 特定事象の発生時刻 | 平成23年3月11日 16時36分 (24時間表示) |
| 発生した特定事象の概要 | 特定事象の種類 ⑤ 非常用炉心冷却装置注水不能 原子力緊急事態に該当 (■する, しない) |
| | 想定される原因 <input type="checkbox"/> 特定 <input checked="" type="checkbox"/> 調査中 |
| | 検出された放射能 量の状況, 検出され た放射性物質の状 況又は主な施設・設 備の状況等 先にお知らせいたしました (第15条-824報) 7月21日より停止しておりました、2号機タービン建屋立坑滞留水および3号機タービン建屋地階滞留水の集中廃棄物処理施設プロセス建屋への移送を、3号機16時53分、2号機16時56分に再開しました。 |
| その他特定事象の把握に参考となる情報 | 被ばく者の状況及び 汚染拡大の有無 (確認時刻 時 分) 被ばく者の状況 <input type="checkbox"/> 無 <input type="checkbox"/> 有: 被ばく者 名, 要救助者 名 汚染拡大の有無 <input type="checkbox"/> 無 <input type="checkbox"/> 有: |
| | 気象情報 (確認時刻 時 分) ・天候: ・風向: 方位 ・風速: m/s ・大気安定度: |
| | 周辺環境への影響 <input type="checkbox"/> 無 <input type="checkbox"/> 有: |
| | 応急措置 |