

729

様式8-1-(1/4)

7/5 11:23

異常事態連絡様式 (第2報以降) (原子炉施設)

※ 各項目について、情報が得られたものから記入し、迅速に連絡することとする。

平成23年7月5日 (第 報)
発信時刻 10 時 38 分
(第15条-728報)

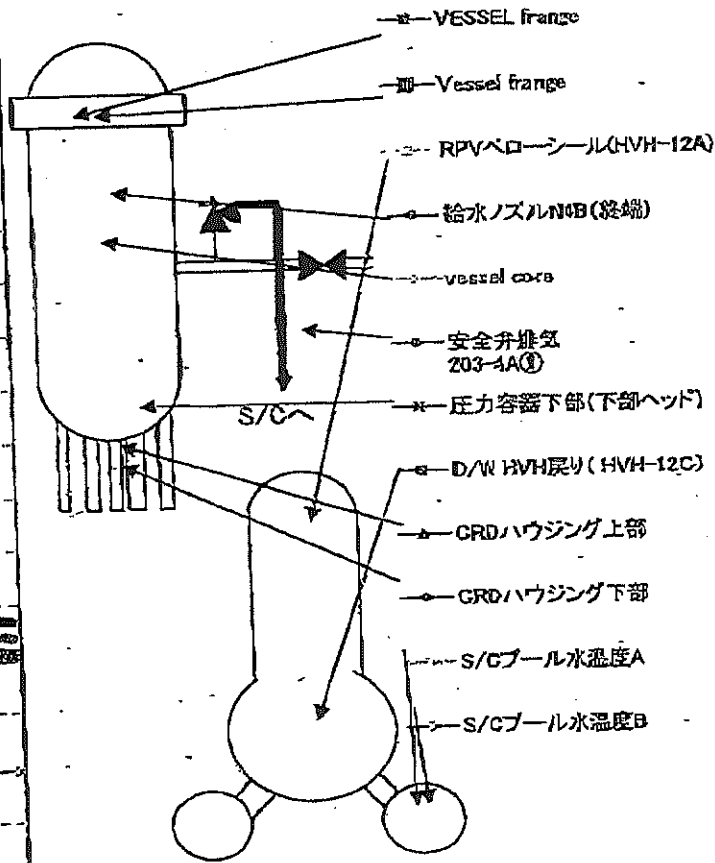
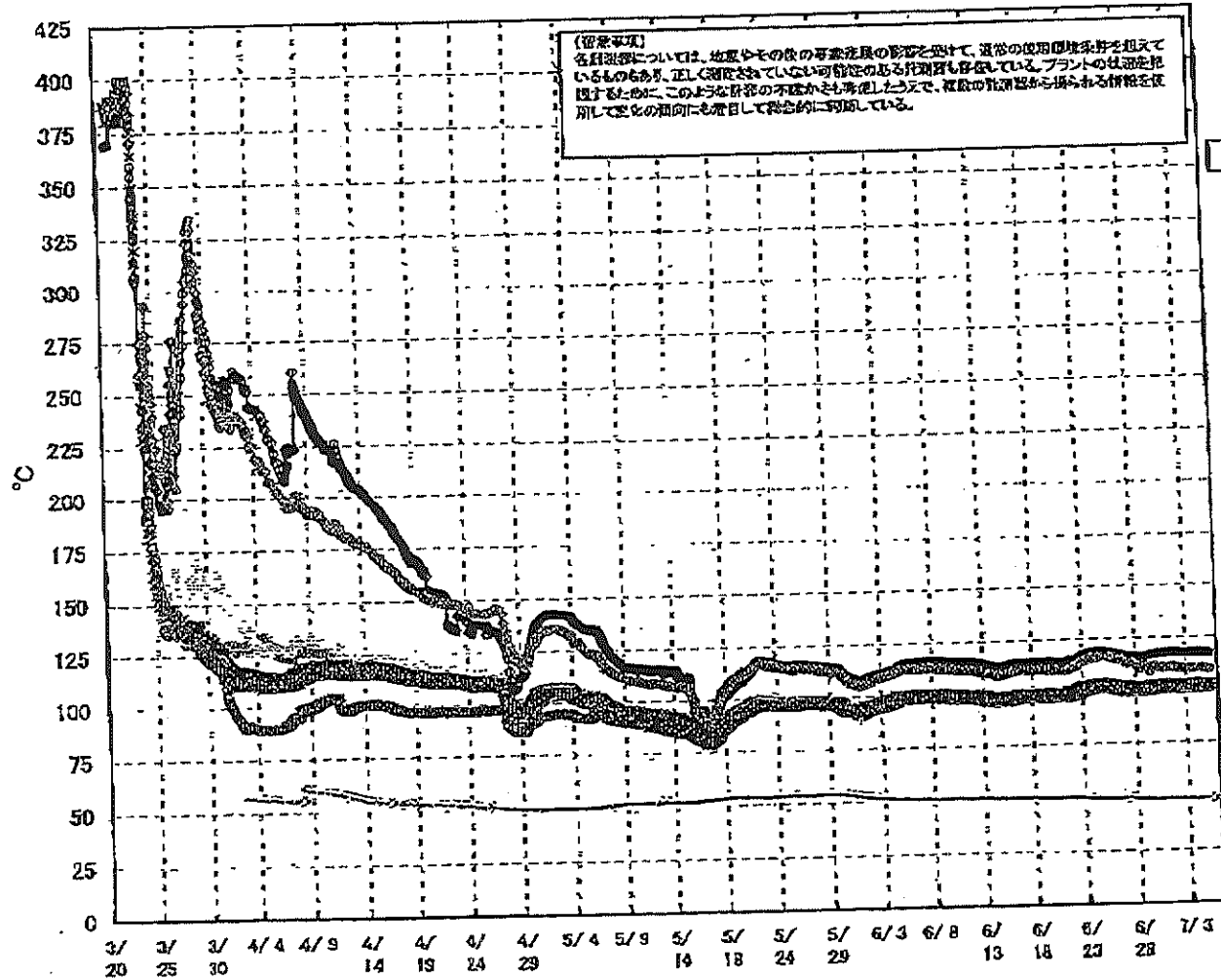
経済産業大臣, 福島県知事, 大熊町長, 双葉町長 殿

通報者名 福島第一原子力発電所長 吉田 昌郎
連絡先 (原子力防災管理者) 0240-32-2101 (代)

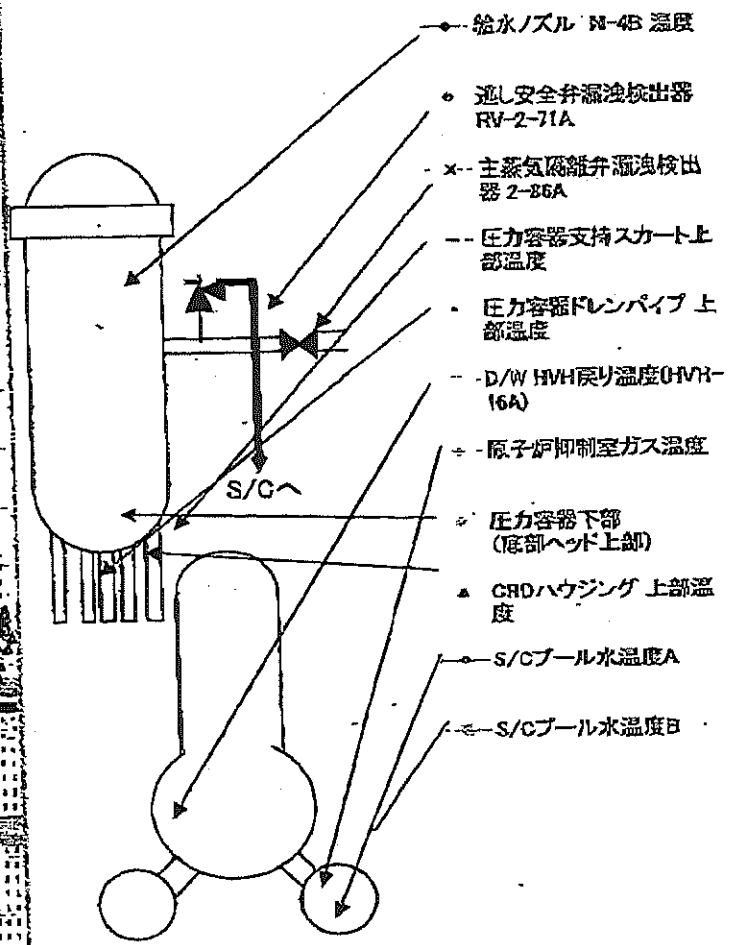
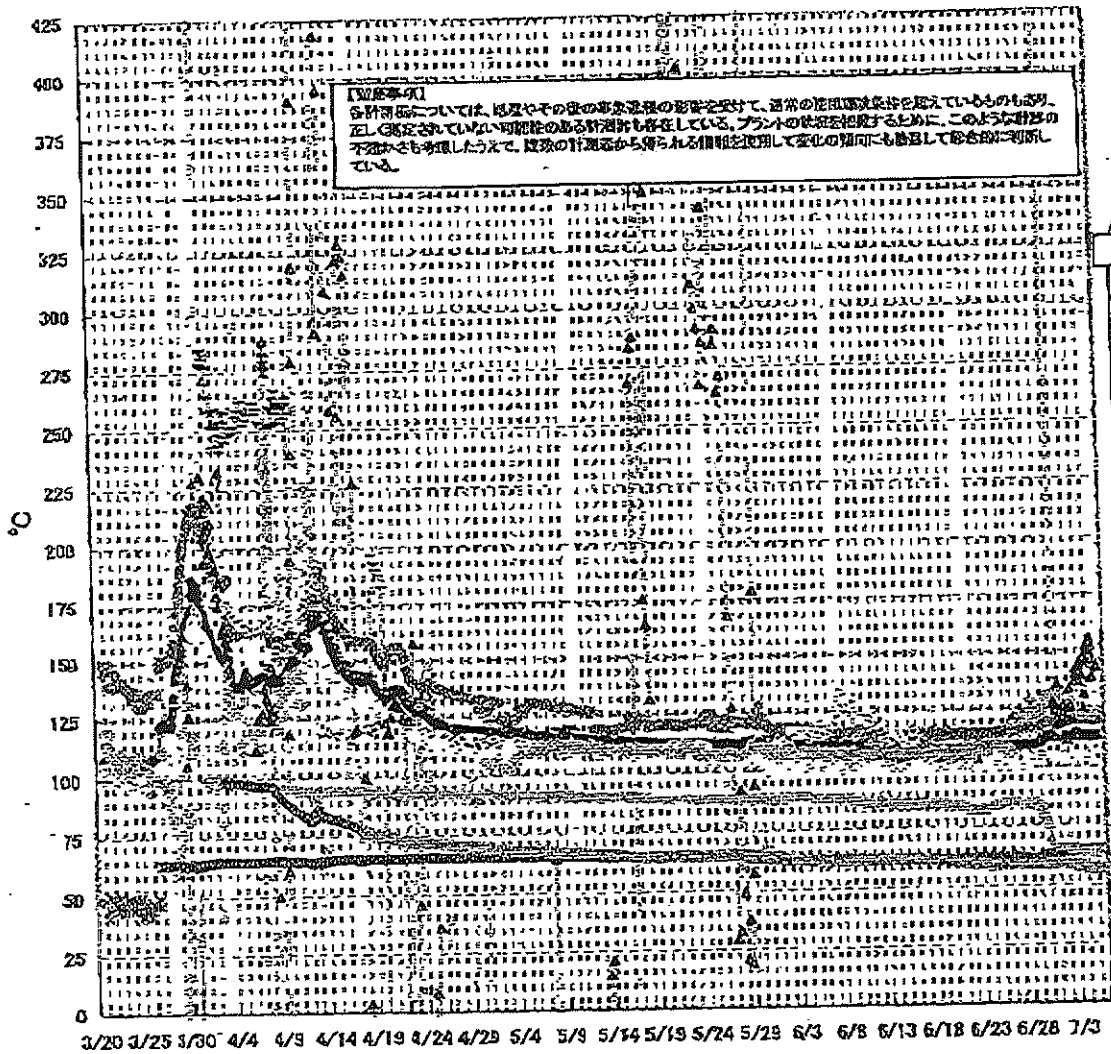
特定事象の発生について、原子力災害対策特別措置法第10条第1項の規定に基づく通報以降の情報を
通報します。

原子力事業所及び場所	名称: 東京電力株式会社 福島第一原子力発電所 (事業区分: 電気事業) 場所: 福島県双葉郡大熊町大字大沢字北原 22	
特定事象の発生箇所	福島第一原子力発電所	
特定事象の発生時刻	平成23年3月11日 16時36分 (24時間表示)	
発生した特定事象の概要	特定事象の種類	⑥ 非常用炉心冷却装置注水不能 原子力緊急事態に該当 (■する, しない)
	想定される原因	<input type="checkbox"/> 特定 <input checked="" type="checkbox"/> 調査中
	検出された放射能 量の状況, 検出され た放射性物質の状 況又は主な施設・設 備の状況等	プラント状況 (7月5日6時00分現在) 及び、発電所敷地内におけるモニタリング結果 (7月5日10時00分現在) 並びに発電所周辺で採取した海水と空気中の放射性物質の核種分析結果 (採取日7月4日)、サブドレン等の核種分析結果 (採取日7月4日) 及び海水核種分析結果 (茨城県沖合) (採取日7月1日、7月2日) 等を報告します。 また、本日10時00分より、6号機タービン建屋滞留水の屋外仮設タンクからメガフロートへの移送を開始しました。
その他特定事象の把握に 参考となる情報	被ばく者の状況及び 汚染拡大の有無 (確認時刻 時 分)	被ばく者の状況 <input type="checkbox"/> 無 <input type="checkbox"/> 有: 被ばく者 名, 要救助者 名 汚染拡大の有無 <input type="checkbox"/> 無 <input type="checkbox"/> 有:
	気象情報 (確認時刻 10 時 00 分)	・天候: 曇り ・風向: 方位 南東 ・風速: 0.9 m/s ・大気安定度: ——
	周辺環境への影響	<input type="checkbox"/> 無 <input type="checkbox"/> 有:
	応急措置	

福島第一原子力発電所 1号機 温度に関するパラメータ (代表点)

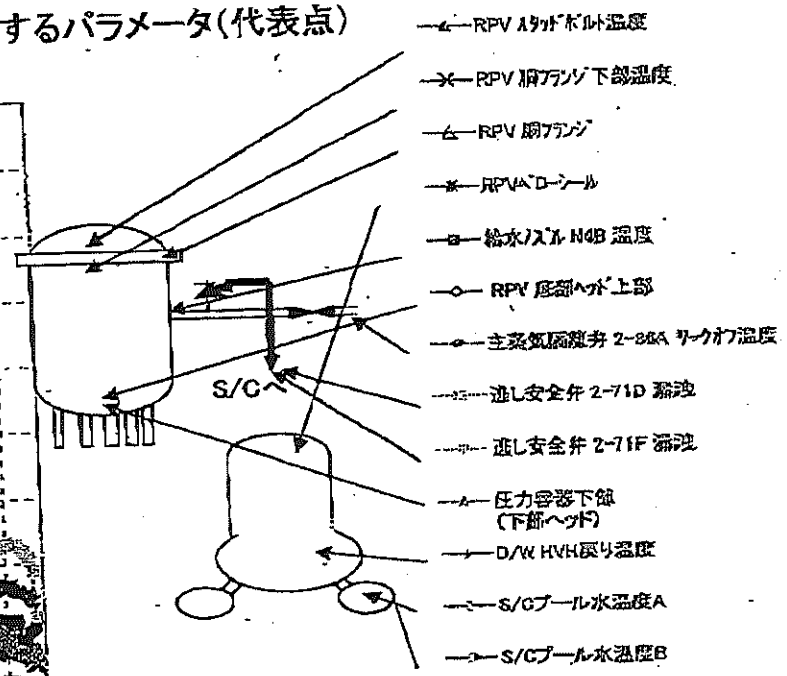
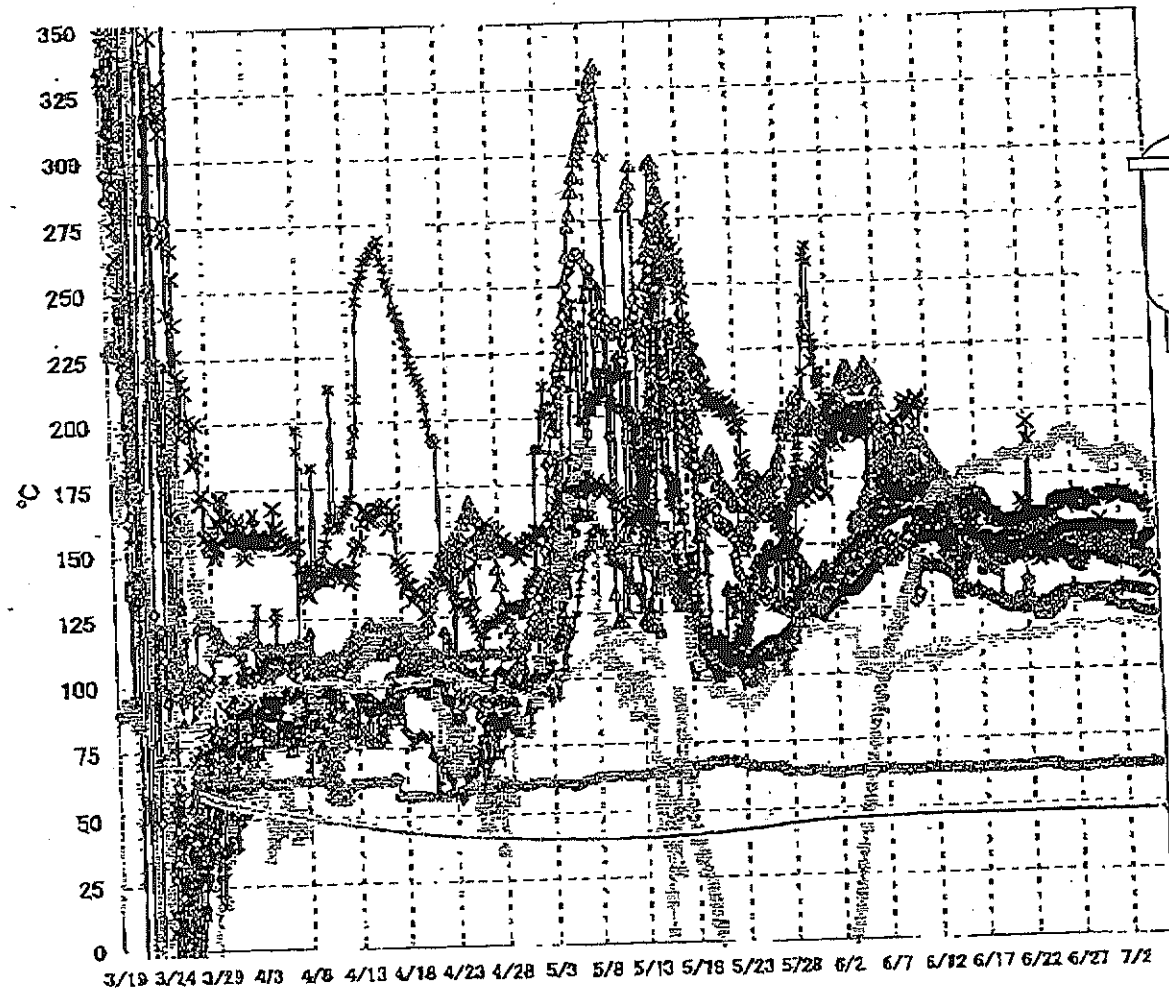


福島第一原子力発電所 2号機 温度に関するパラメータ(代表点)



4/19

福島第一原子力発電所 3号機 温度に関するパラメータ(代表点)



【留意事項】
 各種測器については、地震やその後の事象進展の影響を受けて、通常の使用環境条件を超えているものもあり、正しく測定されていない可能性のある計測器も存在している。プラントの状況を把握するために、このような計器の不確かさも考慮したうえで、複数の計測器から得られる情報を使用して変化の傾向にも着目して総合的に判断している。

福島第一原子力発電所 モニタリングポスト空間線量率(μSv/h)

測定日時	MP-1	MP-2	MP-3	MP-4	MP-5	MP-6	MP-7	MP-8
2011/7/4 15:00	5	24	15	14	17	38	118	97
2011/7/4 15:10	5	24	15	14	17	38	116	97
2011/7/4 15:20	5	24	15	14	17	38	116	97
2011/7/4 15:30	5	24	15	14	17	38	116	97
2011/7/4 15:40	5	24	15	14	17	38	116	97
2011/7/4 15:50	5	24	15	14	17	38	116	97
2011/7/4 16:00	5	24	15	14	17	38	116	97
2011/7/4 16:10	5	24	15	14	17	38	116	97
2011/7/4 16:20	5	24	15	14	17	38	116	96
2011/7/4 16:30	5	24	15	14	17	38	116	97
2011/7/4 16:40	5	24	15	14	17	38	116	97
2011/7/4 16:50	5	24	15	14	17	38	116	97
2011/7/4 17:00	5	24	15	14	17	38	116	97
2011/7/4 17:10	5	24	15	14	17	38	116	97
2011/7/4 17:20	5	24	15	14	17	38	116	97
2011/7/4 17:30	5	24	15	14	17	38	116	97
2011/7/4 17:40	5	24	15	14	17	38	116	97
2011/7/4 17:50	5	24	15	14	17	38	116	97
2011/7/4 18:00	5	24	15	14	17	38	116	97
2011/7/4 18:10	5	24	15	14	17	38	116	97
2011/7/4 18:20	5	24	15	14	17	38	116	97
2011/7/4 18:30	5	24	15	14	17	38	116	97
2011/7/4 18:40	5	24	15	14	17	38	116	97
2011/7/4 18:50	5	24	15	14	17	38	116	97
2011/7/4 19:00	5	23	15	14	17	38	116	97
2011/7/4 19:10	5	23	15	14	17	38	116	96
2011/7/4 19:20	5	23	15	14	17	37	116	96
2011/7/4 19:30	5	23	15	14	17	37	115	95
2011/7/4 19:40	5	23	15	14	17	37	115	94
2011/7/4 19:50	5	23	15	14	17	37	115	94
2011/7/4 20:00	5	23	15	14	17	37	115	94
2011/7/4 20:10	5	23	15	14	17	37	115	94
2011/7/4 20:20	5	23	15	14	17	37	115	94
2011/7/4 20:30	5	23	15	14	17	37	115	94
2011/7/4 20:40	5	23	15	14	17	37	115	94
2011/7/4 20:50	5	23	15	14	17	37	114	94
2011/7/4 21:00	5	23	15	14	17	37	114	93
2011/7/4 21:10	5	23	15	14	17	37	113	93
2011/7/4 21:20	5	23	15	14	17	36	113	92
2011/7/4 21:30	5	23	14	14	17	36	112	92
2011/7/4 21:40	5	23	14	14	17	36	113	92
2011/7/4 21:50	5	23	15	14	17	36	113	92
2011/7/4 22:00	5	23	15	14	17	36	113	92
2011/7/4 22:10	5	23	15	14	17	36	112	92
2011/7/4 22:20	5	23	15	14	17	36	112	92
2011/7/4 22:30	5	23	15	14	17	36	112	93
2011/7/4 22:40	5	23	15	14	17	36	112	93
2011/7/4 22:50	5	23	15	14	17	37	113	94
2011/7/4 23:00	5	23	15	14	17	37	113	94
2011/7/4 23:10	5	23	15	14	17	37	113	94
2011/7/4 23:20	5	23	15	14	17	37	113	94
2011/7/4 23:30	5	23	15	14	17	37	113	94
2011/7/4 23:40	5	23	15	14	17	37	113	94
2011/7/4 23:50	5	23	15	14	17	37	113	94
2011/7/5 0:00	5	23	15	14	17	37	113	94
2011/7/5 0:10	5	23	15	14	17	37	113	94
2011/7/5 0:20	5	23	15	14	17	37	113	94
2011/7/5 0:30	5	23	15	14	17	37	113	94
2011/7/5 0:40	5	23	15	14	17	37	113	94
2011/7/5 0:50	5	23	15	14	17	37	113	94
2011/7/5 1:00	5	23	15	14	17	37	113	94
2011/7/5 1:10	5	23	15	14	17	37	113	94

7/9

福島第一原子力発電所 モニタリングポスト空間線量率($\mu\text{Sv/h}$)

測定日時	MP-1	MP-2	MP-3	MP-4	MP-5	MP-6	MP-7	MP-8
2011/7/5 1:20	5	23	15	14	17	37	113	94
2011/7/5 1:30	5	23	15	14	17	37	113	94
2011/7/5 1:40	5	23	15	14	17	37	113	94
2011/7/5 1:50	5	23	15	14	17	37	113	94
2011/7/5 2:00	5	23	15	14	17	37	113	94
2011/7/5 2:10	5	23	15	14	17	37	113	94
2011/7/5 2:20	5	23	15	14	17	37	113	94
2011/7/5 2:30	5	23	15	14	17	37	113	94
2011/7/5 2:40	5	23	15	14	17	37	113	94
2011/7/5 2:50	5	23	15	14	17	37	113	94
2011/7/5 3:00	5	23	15	14	17	37	113	94
2011/7/5 3:10	5	23	15	14	17	37	113	94
2011/7/5 3:20	5	23	15	14	17	37	113	94
2011/7/5 3:30	5	23	15	14	17	37	113	94
2011/7/5 3:40	5	23	15	14	17	37	113	94
2011/7/5 3:50	5	23	15	14	17	37	113	94
2011/7/5 4:00	5	23	15	14	17	37	113	94
2011/7/5 4:10	5	23	15	14	17	37	113	94
2011/7/5 4:20	5	23	15	14	17	37	113	94
2011/7/5 4:30	5	23	15	14	17	37	113	94
2011/7/5 4:40	5	23	15	14	17	37	113	94
2011/7/5 4:50	5	23	15	14	17	37	113	94
2011/7/5 5:00	5	23	15	14	17	37	113	94
2011/7/5 5:10	5	23	15	14	17	37	113	94
2011/7/5 5:20	5	23	15	14	17	37	113	94
2011/7/5 5:30	5	23	15	14	17	37	113	94
2011/7/5 5:40	5	23	15	14	17	37	113	94
2011/7/5 5:50	5	23	15	14	17	37	113	94
2011/7/5 6:00	5	23	15	14	17	37	113	93
2011/7/5 6:10	5	23	15	14	17	37	113	92
2011/7/5 6:20	5	23	15	14	17	37	112	92
2011/7/5 6:30	5	23	15	14	17	36	112	92
2011/7/5 6:40	5	23	15	14	17	36	112	92
2011/7/5 6:50	5	23	15	14	17	36	112	92
2011/7/5 7:00	5	23	15	14	17	36	112	92
2011/7/5 7:10	5	23	15	14	17	37	112	92
2011/7/5 7:20	5	23	15	14	17	37	112	92
2011/7/5 7:30	5	23	15	14	17	37	112	93
2011/7/5 7:40	5	23	15	14	17	37	112	93
2011/7/5 7:50	5	23	15	14	17	37	112	93
2011/7/5 8:00	5	23	15	14	17	37	112	93
2011/7/5 8:10	5	23	15	14	17	37	112	93
2011/7/5 8:20	5	23	15	14	17	37	112	94
2011/7/5 8:30	5	23	15	14	17	37	112	94
2011/7/5 8:40	5	23	15	14	17	37	112	94
2011/7/5 8:50	5	23	15	14	17	37	113	94
2011/7/5 9:00	5	23	15	14	17	37	113	94
2011/7/5 9:10	5	23	15	14	17	37	113	94
2011/7/5 9:20	5	23	14	14	17	36	112	93
2011/7/5 9:30	5	22	14	14	16	36	112	92
2011/7/5 9:40	5	22	14	14	16	36	112	92
2011/7/5 9:50	5	23	14	14	17	36	112	92
2011/7/5 10:00	5	23	14	14	17	36	112	92

8/19

福島第一原子力発電所 モニタリング結果

場所	日時	線量率 ($\mu\text{Sv/h}$)	中性子線量率 ($\mu\text{Sv/h}$)	天候	風向	風速 (m/s)
西門	2011/7/4 15:00	14.1	<0.01	晴れ	E	1.5
西門	2011/7/4 15:10	14.2	<0.01	晴れ	E	1.7
西門	2011/7/4 15:20	14.3	<0.01	晴れ	E	1.9
西門	2011/7/4 15:30	14.3	<0.01	晴れ	E	1.2
西門	2011/7/4 15:40	14.3	<0.01	晴れ	ENE	1.0
西門	2011/7/4 15:50	14.2	<0.01	晴れ	SE	1.1
西門	2011/7/4 16:00	14.2	<0.01	晴れ	E	1.3
西門	2011/7/4 16:10	14.3	<0.01	晴れ	E	1.2
西門	2011/7/4 16:20	14.3	<0.01	晴れ	ENE	1.1
西門	2011/7/4 16:30	14.3	<0.01	晴れ	SE	1.0
西門	2011/7/4 16:40	14.2	<0.01	晴れ	E	1.6
西門	2011/7/4 16:50	14.3	<0.01	晴れ	ESE	1.7
西門	2011/7/4 17:00	14.2	<0.01	晴れ	ESE	1.7
西門	2011/7/4 17:10	14.2	<0.01	晴れ	E	1.2
西門	2011/7/4 17:20	14.3	<0.01	晴れ	E	1.0
西門	2011/7/4 17:30	14.3	<0.01	晴れ	E	0.7
西門	2011/7/4 17:40	14.2	<0.01	晴れ	E	1.3
西門	2011/7/4 17:50	14.2	<0.01	晴れ	ESE	1.3
西門	2011/7/4 18:00	14.2	<0.01	晴れ	SE	0.6
西門	2011/7/4 18:10	14.2	<0.01	晴れ	E	0.9
西門	2011/7/4 18:20	14.2	<0.01	晴れ	SE	0.3
西門	2011/7/4 18:30	14.2	<0.01	晴れ	SW	0.5
西門	2011/7/4 18:40	14.2	<0.01	晴れ	W	0.6
西門	2011/7/4 18:50	14.0	<0.01	雨	W	0.7
西門	2011/7/4 19:00	14.1	<0.01	雨	N	2.9
西門	2011/7/4 19:10	14.0	<0.01	雨	W	1.4
西門	2011/7/4 19:20	14.1	<0.01	雨	WNW	0.9
西門	2011/7/4 19:30	14.1	<0.01	曇り	NE	0.7
西門	2011/7/4 19:40	14.0	<0.01	雨	W	0.9
西門	2011/7/4 19:50	13.9	<0.01	雨	NW	0.7
西門	2011/7/4 20:00	13.9	<0.01	雨	NNW	0.7
西門	2011/7/4 20:10	13.9	<0.01	雨	N	0.8
西門	2011/7/4 20:20	14.0	<0.01	雨	NW	1.0
西門	2011/7/4 20:30	13.9	<0.01	雨	N	0.7
西門	2011/7/4 20:40	13.9	<0.01	雨	NW	0.4
西門	2011/7/4 20:50	13.9	<0.01	雨	N	0.4
西門	2011/7/4 21:00	13.9	<0.01	雨	E	0.3
西門	2011/7/4 21:10	13.9	<0.01	雨	E	0.7
西門	2011/7/4 21:20	13.9	<0.01	雨	NNE	0.6
西門	2011/7/4 21:30	13.8	<0.01	雨	E	0.6
西門	2011/7/4 21:40	13.8	<0.01	雨	W	0.4
西門	2011/7/4 21:50	13.8	<0.01	雨	NW	0.5
西門	2011/7/4 22:00	13.8	<0.01	雨	SW	0.3
西門	2011/7/4 22:10	13.8	<0.01	雨	E	0.6
西門	2011/7/4 22:20	13.8	<0.01	雨	NNE	0.6
西門	2011/7/4 22:30	13.9	<0.01	雨	N	0.5
西門	2011/7/4 22:40	13.8	<0.01	曇り	E	0.5
西門	2011/7/4 22:50	13.8	<0.01	曇り	E	0.6
西門	2011/7/4 23:00	13.8	<0.01	曇り	ESE	1.2
西門	2011/7/4 23:10	13.8	<0.01	曇り	ENE	0.8
西門	2011/7/4 23:20	13.8	<0.01	曇り	NE	0.6
西門	2011/7/4 23:30	13.9	<0.01	曇り	ENE	0.4
西門	2011/7/4 23:40	13.9	<0.01	曇り	NE	0.4
西門	2011/7/4 23:50	13.8	<0.01	曇り	NE	0.6
西門	2011/7/5 0:00	13.8	<0.01	曇り	E	2.0
西門	2011/7/5 0:10	13.7	<0.01	曇り	NE	7.0
西門	2011/7/5 0:20	13.7	<0.01	曇り	NE	2.4
西門	2011/7/5 0:30	13.8	<0.01	曇り	S	0.9
西門	2011/7/5 0:40	13.8	<0.01	曇り	SSE	0.5
西門	2011/7/5 0:50	13.8	<0.01	曇り	NNE	0.7
西門	2011/7/5 1:00	13.8	<0.01	曇り	WSW	0.6
西門	2011/7/5 1:10	13.9	<0.01	曇り	W	0.6
西門	2011/7/5 1:20	13.7	<0.01	曇り	ESE	0.4
西門	2011/7/5 1:30	13.7	<0.01	曇り	WSW	0.5

9/19

福島第一原子力発電所 モニタリング結果

場所	日時	線量率 ($\mu\text{Sv/h}$)	中性子線量率 ($\mu\text{Sv/h}$)	天候	風向	風速 (m/s)
西門	2011/7/5 1:30	13.8	<0.01	曇り	WSW	0.4
西門	2011/7/5 1:40	13.8	<0.01	曇り	SW	0.4
西門	2011/7/5 1:50	13.9	<0.01	曇り	SW	0.6
西門	2011/7/5 2:00	13.9	<0.01	曇り	E	0.4
西門	2011/7/5 2:10	13.8	<0.01	曇り	ENE	0.5
西門	2011/7/5 2:20	13.8	<0.01	曇り	SE	0.5
西門	2011/7/5 2:30	13.8	<0.01	曇り	E	0.4
西門	2011/7/5 2:40	13.9	<0.01	曇り	ENE	0.5
西門	2011/7/5 2:50	13.8	<0.01	曇り	NE	0.3
西門	2011/7/5 3:00	13.8	<0.01	曇り	W	0.5
西門	2011/7/5 3:10	13.9	<0.01	曇り	E	0.7
西門	2011/7/5 3:20	13.9	<0.01	雨	WSW	0.8
西門	2011/7/5 3:30	13.9	<0.01	雨	NE	0.5
西門	2011/7/5 3:40	13.9	<0.01	雨	NE	0.7
西門	2011/7/5 3:50	13.9	<0.01	雨	NNW	0.3
西門	2011/7/5 4:00	13.9	<0.01	雨	SE	0.7
西門	2011/7/5 4:10	13.9	<0.01	雨	NE	0.3
西門	2011/7/5 4:20	13.9	<0.01	曇り	N	0.2
西門	2011/7/5 4:30	13.9	<0.01	曇り	SSW	0.5
西門	2011/7/5 4:40	13.9	<0.01	曇り	S	0.5
西門	2011/7/5 4:50	13.9	<0.01	曇り	ESE	0.6
西門	2011/7/5 5:00	13.8	<0.01	曇り	NE	0.4
西門	2011/7/5 5:10	13.8	<0.01	曇り	NW	0.3
西門	2011/7/5 5:20	13.9	<0.01	曇り	ENE	0.5
西門	2011/7/5 5:30	13.8	<0.01	曇り	S	0.6
西門	2011/7/5 5:40	13.9	<0.01	曇り	W	0.3
西門	2011/7/5 5:50	13.9	<0.01	曇り	W	0.3
西門	2011/7/5 6:00	13.9	<0.01	曇り	W	0.4
西門	2011/7/5 6:10	13.9	<0.01	曇り	WSW	0.4
西門	2011/7/5 6:20	13.9	<0.01	曇り	SSW	0.4
西門	2011/7/5 6:30	13.9	<0.01	曇り	SSE	0.3
西門	2011/7/5 6:40	13.9	<0.01	曇り	W	0.4
西門	2011/7/5 6:50	13.9	<0.01	曇り	SE	0.4
西門	2011/7/5 7:00	13.9	<0.01	曇り	W	0.3
西門	2011/7/5 7:10	13.8	<0.01	曇り	W	0.3
西門	2011/7/5 7:20	13.9	<0.01	曇り	WNW	0.3
西門	2011/7/5 7:30	13.9	<0.01	曇り	W	0.3
西門	2011/7/5 7:40	13.9	<0.01	曇り	SW	0.3
西門	2011/7/5 7:50	13.9	<0.01	曇り	W	0.3
西門	2011/7/5 8:00	13.9	<0.01	曇り	E	0.4
西門	2011/7/5 8:10	13.8	<0.01	曇り	NE	0.3
西門	2011/7/5 8:20	13.8	<0.01	曇り	E	0.8
西門	2011/7/5 8:30	13.9	<0.01	曇り	E	0.9
西門	2011/7/5 8:40	13.9	<0.01	曇り	WSW	0.8
西門	2011/7/5 8:50	13.8	<0.01	曇り	W	0.7
西門	2011/7/5 9:00	13.8	<0.01	雨	SW	0.8
西門	2011/7/5 9:10	13.6	<0.01	雨	W	0.9
西門	2011/7/5 9:20	13.5	<0.01	雨	SW	1.0
西門	2011/7/5 9:30	13.5	<0.01	雨	W	0.4
西門	2011/7/5 9:40	13.5	<0.01	曇り	W	1.2
西門	2011/7/5 9:50	13.5	<0.01	曇り	W	1.0
西門	2011/7/5 10:00	13.8	<0.01	曇り	SE	0.8

10/19

福島第一原子力発電所 モニタリング結果(可搬型MP)

日時	事務本館南側線量率(mSv/h)	正門線量率(μ Sv/h)	西門線量率(μ Sv/h)
2011/7/4 15:00	0.33	35	13
2011/7/4 15:30	0.33	35	13
2011/7/4 16:00	0.33	36	13
2011/7/4 16:30	0.33	36	13
2011/7/4 17:00	0.33	35	13
2011/7/4 17:30	0.33	35	13
2011/7/4 18:00	0.33	35	13
2011/7/4 18:30	0.33	34	13
2011/7/4 19:00	0.33	34	13
2011/7/4 19:30	0.32	33	13
2011/7/4 20:00	0.32	33	13
2011/7/4 20:30	0.33	33	13
2011/7/4 21:00	0.32	32	12
2011/7/4 21:30	0.33	33	13
2011/7/4 22:00	0.33	33	13
2011/7/4 22:30	0.33	33	13
2011/7/4 23:00	0.33	33	13
2011/7/4 23:30	0.33	33	13
2011/7/5 0:00	0.33	33	13
2011/7/5 0:30	0.33	33	13
2011/7/5 1:00	0.33	33	13
2011/7/5 1:30	0.33	33	13
2011/7/5 2:00	0.33	33	13
2011/7/5 2:30	0.33	33	13
2011/7/5 3:00	0.33	33	13
2011/7/5 3:30	0.33	33	13
2011/7/5 4:00	0.33	33	13
2011/7/5 4:30	0.33	33	13
2011/7/5 5:00	0.33	33	13
2011/7/5 5:30	0.33	33	13
2011/7/5 6:00	0.33	33	13
2011/7/5 6:30	0.33	33	13
2011/7/5 7:00	0.33	33	13
2011/7/5 7:30	0.33	33	13
2011/7/5 8:00	0.33	33	13
2011/7/5 8:30	0.33	33	13
2011/7/5 9:00	0.33	33	13
2011/7/5 9:30	0.33	33	13
2011/7/5 10:00	0.33	33	13

発電所敷地内における空气中放射性物質の核種分析結果

参考値

(データ集約: 7/5)

採取場所	福島第一 グラウンド北東側付近		福島第一 西門		福島第二 MP-1 (参考)		②炉規則告示濃度限度 (Bq/cm ³) (別表第2第四欄 放射線 業務従事者の呼吸する 空気中の濃度限度) ※2
試料採取日時刻	平成23年7月4日 9時30分 ~ 9時50分		平成23年7月4日 11時30分 ~ 11時50分		平成23年7月4日 9時14分 ~ 9時24分		
検出核種 (半減期)	①試料濃度 ※1 (Bq/cm ³)	倍率 (①/②)	①試料濃度 ※1 (Bq/cm ³)	倍率 (①/②)	①試料濃度 ※1 (Bq/cm ³)	倍率 (①/②)	
I-131 (約8日)	ND	-	ND	-	ND	-	
Cs-134 (約2年)	6.5E-06	0.00	ND	-	ND	-	2E-03
Cs-137 (約30年)	ND	-	ND	-	ND	-	3E-03

※1 試料濃度は、揮発性と粒子状の合計値。

0.0E-0とは、 0.0×10^{-0} と同じ意味である。

その他の核種については評価中。

※2 二種類以上の核種がある場合は、それぞれの濃度限度に対する倍率の総和を1と比較する。

11/19

海水核種分析結果<沿岸>

参考値

(データ集約：7/5)

No. / 235 P. 12
2011年 7月 28日 11時21分

採取場所	福島第一 5,6号機放水口北側 (5,6号機放水口から北側に 約30m地点)		福島第一 南放水口付近 (1~4号機放水口から南側に 約330m地点)		福島第二 北放水口付近 (3,4号機放水口付近) (福島第一から約10km地点)		福島第二 岩沢海岸付近 (1,2号機放水口から 南側に約7km地点) (福島第一から約16km地点)		②炉規則告示濃度限度 (Bq/L) (別表第2第六欄 周辺監視区域外の 水中の濃度限度)
	試料採取日時刻	平成23年7月4日 9時15分		平成23年7月4日 8時50分		平成23年7月4日 8時15分		平成23年7月4日 7時50分	
検出核種 (半減期)	①試料濃度 (Bq/L)	倍率 (①/②)	①試料濃度 (Bq/L)	倍率 (①/②)	①試料濃度 (Bq/L)	倍率 (①/②)	①試料濃度 (Bq/L)	倍率 (①/②)	
I-131 (約8日)	ND	-	ND	-	ND	-	ND	-	40
Cs-134 (約2年)	ND	-	ND	-	5.5	0.09	ND	-	60
Cs-137 (約30年)	ND	-	ND	-	ND	-	ND	-	90

炉規則告示濃度は、「Bq/cm³」の表記を「Bq/L」に換算した値
 ※ その他の核種については評価中。
 ※ 二種類以上の核種がある場合は、それぞれの濃度限度に対する倍率の総和を1と比較する。
 ※ 本分析における海水の放射能濃度の検出限界値を下回る場合は、「ND」と記載。
 ※ 代表3核種の検出限界値は次のとおり。I-131が約9Bq/L、Cs-134が約23Bq/L、Cs-137が約25Bq/L。
 ※ ただし、検出限界値は検出器や試料性状により異なるため、この値以下でも検出される場合もある。

12/19

海水核種分析結果<沖合>

(データ集約: 7/5)

No. 7235
2011年7月5日 11時21分
東京電力(株)原子力監視部

採取場所	いわき市北部沖合3km 上層		いわき市北部沖合3km 下層		夏井川沖合3km 上層		夏井川沖合3km 下層		小名浜港沖合3km 上層		小名浜港沖合3km 下層		②炉規則告示濃度限度 (Bq/L) (別表第2第六欄 周辺監視区域外の 水中の濃度限度)
	①試料濃度 (Bq/L)	倍率 (①/②)	①試料濃度 (Bq/L)	倍率 (①/②)	①試料濃度 (Bq/L)	倍率 (①/②)	①試料濃度 (Bq/L)	倍率 (①/②)	①試料濃度 (Bq/L)	倍率 (①/②)	①試料濃度 (Bq/L)	倍率 (①/②)	
採取日時	平成23年7月4日 4時55分		平成23年7月4日 4時55分		平成23年7月4日 5時20分		平成23年7月4日 5時20分		平成23年7月4日 採取中止		平成23年7月4日 採取中止		
検出核種 (半減期)	①試料濃度 (Bq/L)	倍率 (①/②)	①試料濃度 (Bq/L)	倍率 (①/②)	①試料濃度 (Bq/L)	倍率 (①/②)	①試料濃度 (Bq/L)	倍率 (①/②)	①試料濃度 (Bq/L)	倍率 (①/②)	①試料濃度 (Bq/L)	倍率 (①/②)	
I-131 (約8日)	ND	-	ND	-	ND	-	ND	-	/	/	/	/	40
Cs-134 (約2年)	ND	-	ND	-	ND	-	ND	-	/	/	/	/	60
Cs-137 (約30年)	ND	-	ND	-	ND	-	ND	-	/	/	/	/	90

採取場所	江名沖合3km 上層		江名沖合3km 下層		沼の内沖合3km 上層		沼の内沖合3km 下層		豊岡沖合3km 上層		豊岡沖合3km 下層		②炉規則告示濃度限度 (Bq/L) (別表第2第六欄 周辺監視区域外の 水中の濃度限度)
	①試料濃度 (Bq/L)	倍率 (①/②)	①試料濃度 (Bq/L)	倍率 (①/②)	①試料濃度 (Bq/L)	倍率 (①/②)	①試料濃度 (Bq/L)	倍率 (①/②)	①試料濃度 (Bq/L)	倍率 (①/②)	①試料濃度 (Bq/L)	倍率 (①/②)	
採取日時	平成23年7月4日 採取中止		平成23年7月4日 採取中止		平成23年7月4日 5時30分		平成23年7月4日 5時30分		平成23年7月4日 5時45分		平成23年7月4日 5時45分		
検出核種 (半減期)	①試料濃度 (Bq/L)	倍率 (①/②)	①試料濃度 (Bq/L)	倍率 (①/②)	①試料濃度 (Bq/L)	倍率 (①/②)	①試料濃度 (Bq/L)	倍率 (①/②)	①試料濃度 (Bq/L)	倍率 (①/②)	①試料濃度 (Bq/L)	倍率 (①/②)	
I-131 (約8日)	/	/	/	/	ND	-	ND	-	ND	-	ND	-	40
Cs-134 (約2年)	/	/	/	/	ND	-	ND	-	ND	-	ND	-	60
Cs-137 (約30年)	/	/	/	/	ND	-	ND	-	ND	-	ND	-	90

※ 炉規則告示濃度は、「Bq/cm³」の表記を「Bq/L」に換算した値
 ※ その他の核種については評価中。
 ※ 二種類以上の核種がある場合は、それぞれの濃度限度に対する倍率の総和を1と比較する。
 ※ 本分析における海水の放射能濃度の検出限界値を下回る場合は、「ND」と記載。
 ※ 代表3核種の検出限界値は次のとおり。I-131が約20Bq/L、Cs-134が約60Bq/L、Cs-137が約50Bq/L。
 ただし、検出限界値は検出器や試料性状により異なるため、この値以下でも検出される場合もある。

福島第一 物揚場前、1～4号機スクリーン、1～4号機取水口内 海水核種分析結果<1/3>

(データ集約：7/5)

採取場所	福島第一 物揚場前海水		福島第一 1～4号機取水口内北側海水		福島第一 1号機スクリーン海水 (シルトフェンス外側)		福島第一 1号機スクリーン海水 (シルトフェンス内側)		福島第一 2号機スクリーン海水 (シルトフェンス外側)		②炉規則告示濃度限度 (Bq/L) 【表第2第六欄 周辺監視区域外の水中の濃度限度】
	試料採取日時刻	平成23年7月4日 5時28分	平成23年7月4日 5時42分	平成23年7月4日 5時45分	平成23年7月4日 12時30分	平成23年7月4日 5時53分	①試料濃度 (Bq/L)	倍率 (①/②)	①試料濃度 (Bq/L)	倍率 (①/②)	
検出核種 (半減期)	①試料濃度 (Bq/L)	倍率 (①/②)	①試料濃度 (Bq/L)	倍率 (①/②)	①試料濃度 (Bq/L)	倍率 (①/②)	①試料濃度 (Bq/L)	倍率 (①/②)	①試料濃度 (Bq/L)	倍率 (①/②)	
I-131 (約8日)	ND	—	ND	—	ND	—	21	0.53	17	0.43	40
Cs-134 (約2年)	53	0.68	64	1.1	73	1.2	200	3.3	120	2.0	60
Cs-137 (約30年)	49	0.54	100	1.1	78	0.87	220	2.4	96	1.1	90

- ※ 炉規則告示濃度は、「Bq/cm³」の表記を「Bq/L」に換算した値
 - ※ その他の核種については詳細中。
 - ※ 二種類以上の核種がある場合は、それぞれの濃度限度に対する倍率の総和を1と比較する。
 - ※ 本分析における海水の放射能濃度の検出限界値を下回る場合は、「ND」と記載。
 - ※ 代表3核種の検出限界値は次のとおり。I-131が約16Bq/L。
- ただし、検出限界値は検出器や試料性状により異なるため、この値以下でも検出される場合もある。

14/19

参考値

福島第一 物揚場前、1～4号機スクリーン、1～4号機取水口内 海水核種分析結果<2/3>

(データ集約: 7/5)

採取場所	福島第一 2号機スクリーン海水 (シルトフェンス内側)		福島第一 3号機スクリーン海水 (シルトフェンス外側)		福島第一 3号機スクリーン海水 (シルトフェンス内側)		福島第一 4号機スクリーン海水 (シルトフェンス外側)		福島第一 4号機スクリーン海水 (シルトフェンス内側)		②炉規則告示 濃度限度 (Bq/L) 別表第2第六欄 周辺監視区域外の 水中の濃度限度
	試料採取日 時刻	平成23年7月4日 12時40分		平成23年7月4日 6時05分		平成23年7月4日 6時07分		平成23年7月4日 6時10分		平成23年7月4日 12時50分	
検出核種 (半減期)	①試料濃度 (Bq/L)	倍率 (①/②)	①試料濃度 (Bq/L)	倍率 (①/②)	①試料濃度 (Bq/L)	倍率 (①/②)	①試料濃度 (Bq/L)	倍率 (①/②)	①試料濃度 (Bq/L)	倍率 (①/②)	
I-131 (約8日)	190	4.8	21	0.53	ND	-	19	0.48	ND	-	40
Cs-134 (約2年)	1,200	20	130	2.2	3,100	52	150	2.5	1,100	18	60
Cs-137 (約30年)	1,300	14	130	1.4	3,500	39	150	1.7	1,200	13	90

※ 炉規則告示濃度は、「Bq/cm³」の表記を「Bq/L」に換算した値
 ※ その他の核種については評価中。
 ※ 二種類以上の核種がある場合は、それぞれの濃度限度に対する倍率の総和を1と比較する。
 ※ 本分析における海水の放射能濃度の検出限界値を下回る場合は、「ND」と記載。
 ※ 代表3核種の検出限界値は次のとおり。I-131が約45Bq/L。
 ※ ただし、検出限界値は検出器や試料性状により異なるため、この値以下でも検出される場合もある。

参考値

福島第一 物陽場前、1~4号機スクリーン、1~4号機取水口内 海水核種分析結果<3/3>

(データ集約: 7/5)

採取場所	福島第一 1~4号機取水口内南側海水										②炉規則告示濃度限度 (Bq/L) (別表第2第六欄 周辺監視区域外の水中の濃度限度)
	①試料濃度 (Bq/L)	倍率 (①/②)	①試料濃度 (Bq/L)	倍率 (①/②)	①試料濃度 (Bq/L)	倍率 (①/②)	①試料濃度 (Bq/L)	倍率 (①/②)	①試料濃度 (Bq/L)	倍率 (①/②)	
採取時刻	平成23年7月4日 6時17分										
検出核種 (半減期)	①試料濃度 (Bq/L)	倍率 (①/②)	①試料濃度 (Bq/L)	倍率 (①/②)	①試料濃度 (Bq/L)	倍率 (①/②)	①試料濃度 (Bq/L)	倍率 (①/②)	①試料濃度 (Bq/L)	倍率 (①/②)	
I-131 (約8日)	ND	-									40
Cs-134 (約2年)	290	4.8									50
Cs-137 (約30年)	320	3.6									90

※ 炉規則告示濃度は、「Bq/cm³」の表記を「Bq/L」に換算した値
 ※ その他の核種については評価中。
 ※ 二種類以上の核種がある場合は、それぞれの濃度限度に対する倍率の総和を1と比較する。
 ※ 本分析における海水の放射能濃度の検出限界値を下回る場合は、「ND」と記載。
 ※ 代表3核種の検出限界値は次のとおり。I-131が約18Bq/L。
 ※ ただし、検出限界値は検出器や試料性状により異なるため、この値以下でも検出される場合もある。

16/91

サブドレン等核種分析結果

参考値

(データ集約: 7/5)

採取場所	福島第一 1号機 サブドレン	福島第一 2号機 サブドレン	福島第一 3号機 サブドレン	福島第一 4号機 サブドレン	福島第一 5号機 サブドレン	福島第一 6号機 サブドレン	福島第一 橋内深井戸
試料採取日時刻	平成23年7月4日 12時00分	平成23年7月4日 11時53分	平成23年7月4日 11時40分	平成23年7月4日 11時23分	平成23年7月4日 11時30分	平成23年7月4日 11時23分	平成23年7月4日 10時05分
検出核種 (半減期)	試料濃度 (Bq/cm ³)						
I-131 (約8日)	ND	1.3E-01	ND	ND	ND	ND	ND
Cs-134 (約2年)	1.4E+00	9.6E+00	4.7E-02	ND	ND	ND	ND
Cs-137 (約30年)	4.2E+00	1.2E+01	4.1E-02	ND	ND	ND	ND

※ 〇.〇E-〇とは、〇.〇×10^{-〇}と同じ意味である。

※ その他の核種については評価中。

※ 本分析における放射能濃度の検出限界値を下回る場合は、「ND」と記載。

代表3核種の検出限界値は次のとおり。I-131が約4E-2Bq/cm³、Cs-134が約3E-2Bq/cm³、Cs-137が約4E-2Bq/cm³。
ただし、検出限界値は検出器や試料性状により異なるため、この値以下でも検出される場合もある。

17/19

廃棄物処理施設周辺 サブドレン水核種分析結果(3/3)

Y-131(Bq/cm³)

Table with 24 columns (6/21 to 7/4) and 8 rows (① to ⑧) showing Y-131 concentration data. Includes a '移送後' (After Transfer) header.

Cs-134(Bq/cm³)

Table with 24 columns (6/21 to 7/4) and 8 rows (① to ⑧) showing Cs-134 concentration data. Includes a '移送後' (After Transfer) header.

Cs-137(Bq/cm³)

Table with 24 columns (6/21 to 7/4) and 8 rows (① to ⑧) showing Cs-137 concentration data. Includes a '移送後' (After Transfer) header.

※①はサンプリング測定を実施していないことを示す
※④は地下水流の上流側であることから、移送後は週1回の頻度で測定。(4/26)
※⑤は④が検出不可となったため、地下水流の上流側として測定し、週1回程度の頻度で測定。(4/25)
※ 本分析における放射能濃度の検出限界値を下回る場合は、「ND」と記載
代表3核種の検出限界値は次のとおり、Y-131が約0.030Bq/cm³、Cs-134が約0.030Bq/cm³、Cs-137が約0.030Bq/cm³。(7/4)
ただし、検出限界値は検出器や試料性状により異なるため、この値以下でも検出される場合もある。

※②は地下水流の下流側であることから、追加で測定。
※③を追加で測定。(5/30)

- <測定箇所>
①4号T/B建屋南東
②プロセス主建屋北東
③プロセス主建屋南東
④プロセス主建屋南西
⑤建屋主体廃棄物処分場処理建屋南
⑥サイトバンカ処理建屋西
⑦廃物作業室北西
⑧建屋主体廃棄物処分場処理建屋北

18/19

海水核種分析結果<茨城県沖合>

参考値

(データ集約: 7/5)

採取場所	高戸小浜海岸沖合3km 上層		高戸小浜海岸沖合3km 下層		久慈浜海岸沖合3km 上層		久慈浜海岸沖合3km 下層		大洗海岸沖合3km 上層		大洗海岸沖合3km 下層		②炉規則告示濃度限度 (Bq/L) (別表第2第六欄 周辺監視区域外の 水中の濃度限度)			
	試料採取日時刻	①試料濃度 (Bq/L)	倍率 (①/②)	①試料濃度 (Bq/L)	倍率 (①/②)	①試料濃度 (Bq/L)	倍率 (①/②)	①試料濃度 (Bq/L)	倍率 (①/②)	①試料濃度 (Bq/L)	倍率 (①/②)	①試料濃度 (Bq/L)		倍率 (①/②)		
	平成23年7月1日 7時52分				平成23年7月2日 8時40分			平成23年7月2日 8時38分					平成23年7月2日 8時29分			40
1-131 (約8日)	ND	-	ND	-	ND	-	ND	-	ND	-	ND	-	ND	-		60
Cs-134 (約2年)	ND	-	ND	-	ND	-	ND	-	ND	-	ND	-	ND	-		90
Cs-137 (約30年)	ND	-	ND	-	ND	-	ND	-	ND	-	ND	-	ND	-		

採取場所	平井海岸沖合3km 上層		平井海岸沖合3km 下層		波崎海岸沖合3km 上層		波崎海岸沖合3km 下層		/		/		②炉規則告示濃度限度 (Bq/L) (別表第2第六欄 周辺監視区域外の 水中の濃度限度)			
	試料採取日時刻	①試料濃度 (Bq/L)	倍率 (①/②)	①試料濃度 (Bq/L)	倍率 (①/②)	①試料濃度 (Bq/L)	倍率 (①/②)	①試料濃度 (Bq/L)	倍率 (①/②)	①試料濃度 (Bq/L)	倍率 (①/②)	①試料濃度 (Bq/L)		倍率 (①/②)		
	平成23年7月1日 13時19分				平成23年7月1日 13時23分			平成23年7月1日 7時35分					平成23年7月1日 7時41分			40
1-131 (約8日)	ND	-	ND	-	ND	-	ND	-	ND	-	ND	-	ND	-		60
Cs-134 (約2年)	ND	-	ND	-	ND	-	ND	-	ND	-	ND	-	ND	-		90
Cs-137 (約30年)	ND	-	ND	-	ND	-	ND	-	ND	-	ND	-	ND	-		

- ※ 炉規則告示濃度は、「Bq/cm³」の表記を「Bq/L」に換算した値
- ※ その他の核種については評価中。
- ※ 二種類以上の核種がある場合は、それぞれの濃度限度に対する倍率の総和を1と比較する。
- ※ 本分析における海水の放射能濃度の検出限界値を下回る場合は、「ND」と記載。
代表3核種の検出限界値は次のとおり。I-131が約7Bq/L、Cs-134が約17Bq/L、Cs-137が約16Bq/L。
ただし、検出限界値は検出器や試料性状により異なるため、この値以下でも検出される場合もある。

19/9

7 3 0

1/1

7/5 12:34

様式 8-1 (1/4)

異常事態連絡様式 (第2報以降) (原子炉施設)

※ 各項目について、情報が得られたものから記入し、迅速に連絡することとする。

平成23年7月5日 (第 報)
発信時刻 12 時 15 分
(第15条-729報)

経済産業大臣, 福島県知事, 大熊町長, 双葉町長 殿

通報者名 福島第一原子力発電所長 吉田 昌郎
連絡先 (原子力防災管理者) 0240-32-2101 (代)

特定事象の発生について、原子力災害対策特別措置法第10条第1項の規定に基づく通報以降の情報を通報します。

原子力事業所及び場所	名称: 東京電力株式会社 福島第一原子力発電所 (事業区分: 電気事業) 場所: 福島県双葉郡大熊町大字夫沢字北原 22	
特定事象の発生箇所	福島第一原子力発電所	
特定事象の発生時刻	平成23年3月11日 16時36分 (24時間表示)	
発生した特定事象の概要	特定事象の種類	㊦ 非常用炉心冷却装置注水不能 原子力緊急事態に該当 (■する, しない)
	想定される原因	<input type="checkbox"/> 特定 ■ 調査中
	検出された放射能 量の状況, 検出され た放射性物質の状 況又は主な施設・設 備の状況等	10時30分に滞留水処理装置のセシウム吸着塔の交換のため、滞留水処理装置を停止しました。 また、2号機タービン建屋トレンチ内滞留水及び、3号機タービン建屋地下滞留水の集中廃棄物処理施設プロセス建屋への移送状況については、11時0.0分にパトロールを実施し、異常のないことを確認しました。
その他特定事象の把握に 参考となる情報	被ばく者の状況及び 汚染拡大の有無 (確認時刻 時 分)	被ばく者の状況 <input type="checkbox"/> 無 <input type="checkbox"/> 有: 被ばく者 名, 要救助者 名 汚染拡大の有無 <input type="checkbox"/> 無 <input type="checkbox"/> 有:
	気象情報 (確認時刻 時 分)	・天候: ・風向: 方位 ・風速: m/s ・大気安定度: _____
	周辺環境への影響	<input type="checkbox"/> 無 <input type="checkbox"/> 有:
	応急措置	



731

7/5 14:49 夏

様式 8-1 (1/4)

異常事態連絡様式 (第2報以降) (原子炉施設)

(1/1)

※ 各項目について、情報が得られたものから記入し、迅速に連絡することとする。

平成23年7月5日 (第 報)		
発信時刻 14時 35分		
(第15条-730報)		
経済産業大臣, 福島県知事, 大熊町長, 双葉町長 殿		
通報者名 福島第一原子力発電所長 吉田 昌郎 連絡先 (原子力防災管理者) 0240-32-2101 (代)		
特定事象の発生について、原子力災害対策特別措置法第10条第1項の規定に基づく通報以降の情報を通報します。		
原子力事業所及び場所	名称: 東京電力株式会社 福島第一原子力発電所 (事業区分: 電気事業) 場所: 福島県双葉郡大熊町大字夫沢字北原22	
特定事象の発生箇所	福島第一原子力発電所	
特定事象の発生時刻	平成23年3月11日 16時36分 (24時間表示)	
発生した特定事象の概要	特定事象の種類	㊦ 非常用炉心冷却装置注水不能。 原子力緊急事態に該当 (■する, しない)
	想定される原因	<input type="checkbox"/> 特定 <input checked="" type="checkbox"/> 調査中
	検出された放射能量の状況, 検出された放射性物質の状況又は主な施設・設備の状況等	第15条-729報でお知らせしました、滞留水処理装置のセシウム吸着塔の交換のため、滞留水処理装置を停止しておりましたが、系統のフラッシング及びセシウム吸着塔の切替が終了したので、13時20分に滞留水の処理を再開しました。
その他特定事象の把握に参考となる情報	被ばく者の状況及び汚染拡大の有無 (確認時刻 時 分)	被ばく者の状況 <input type="checkbox"/> 無 <input type="checkbox"/> 有: 被ばく者 名, 要救助者 名 汚染拡大の有無 <input type="checkbox"/> 無 <input type="checkbox"/> 有:
	気象情報 (確認時刻 時 分)	・天候: ・風向: 方位 ・風速: m/s ・大気安定度: _____
	周辺環境への影響	<input type="checkbox"/> 無 <input type="checkbox"/> 有:
	応急措置	

732

様式8-1-(1/4)

7/5 16.43 後

異常事態連絡様式 (第2報以降) (原子炉施設)

※ 各項目について、情報が得られたものから記入し、迅速に連絡することとする。

平成23年7月5日 (第 報)
発信時刻 16時18分
(第15条-731報)

経済産業大臣, 福島県知事, 大熊町長, 双葉町長 殿

通報者名 福島第一原子力発電所長 吉田 昌郎
連絡先 (原子力防災管理者) 0240-32-2101 (代)

特定事象の発生について、原子力災害対策特別措置法第10条第1項の規定に基づく通報以降の情報を
通報します。

原子力事業所及び場所		名称: 東京電力株式会社 福島第一原子力発電所 (事業区分: 電気事業) 場所: 福島県双葉郡大熊町大字夫沢字北原22	
特定事象の発生箇所		福島第一原子力発電所	
特定事象の発生時刻		平成23年3月11日 16時36分 (24時間表示)	
発生した特定事象の概要	特定事象の種類	⑥ 非常用炉心冷却装置注水不能 原子力緊急事態に該当 (■する, しない)	
	想定される原因	<input type="checkbox"/> 特定 <input checked="" type="checkbox"/> 調査中	
	検出された放射能 量の状況, 検出され た放射性物質の状 況又は主な施設・設 備の状況等	プラント状況 (7月5日12時00分現在) 及び、発電所敷地内における モニタリング結果 (7月5日16時00分現在) を報告します。	
その他特定事象の把握に 参考となる情報	被ばく者の状況及び 汚染拡大の有無 (確認時刻 時.分)	被ばく者の状況 <input type="checkbox"/> 無 <input type="checkbox"/> 有: 被ばく者 名, 要救助者 名 汚染拡大の有無 <input type="checkbox"/> 無 <input type="checkbox"/> 有:	
	気象情報 (確認時刻 16時00分)	・天候: 晴れ ・風向: 方位 北東 ・風速: 1.3m/s ・大気安定度: -----	
	周辺環境への影響	<input type="checkbox"/> 無 <input type="checkbox"/> 有:	
	応急措置		

福島第一原子力発電所 フラント関連パラメータ (水位・圧力・温度などのデータ)

【注意事項】
各計測器については、地震やその他の異常事態の影響を受けて、通常の使用環境条件を逸しているものもあり、正しく測定されていない可能性がある計測器も存在している。フラントの状況を把握するため、このような計測の不備がさも考慮したうえで、複数の計測器から得られる情報を使用して変化の傾向にも着目して総合的に判断している。

7月5日 12:00 現在

号機	1号機	2号機	3号機	4号機	5号機	6号機	
原子炉注水状況	給水ポンプを用いた注水注入中。 流量3.8m ³ /h (7/5 11:00 現在)	給水ポンプを用いた注水注入中。 流量3.5m ³ /h (7/5 11:00 現在)	給水ポンプを用いた注水注入中。 流量3.9m ³ /h (7/5 11:00 現在)	※2 (全燃料取出中につき監視対象外)	※2 (原子炉の稼働能力維持されており、注水不要)		
原子炉水位	燃料池A: ナリナ-1 燃料池B: -1650 mm (7/5 11:00 現在) ※3	燃料池A: -1850 mm ※3 燃料池B: -2150 mm ※3 (7/5 11:00 現在)	燃料池A: -1750 mm ※3 燃料池B: -2250 mm ※3 (7/5 11:00 現在)		停止域 1801mm (7/5 12:00 現在)	停止域 2402mm (7/5 12:00 現在)	
原子炉圧力	A系: 0.037 MPa g B系: MPa g (7/5 11:00 現在)	A系: 0.029 MPa g B系: MPa g (7/5 11:00 現在)	A系: 0.166 MPa g (A) ※3 B系: 0.104 MPa g (C) ※3 (7/5 11:00 現在)		0.012 MPa g (7/5 12:00 現在)	0.026 MPa g (7/5 12:00 現在)	
原子炉水温度	(系別流量がないため観測不可)						
原子炉圧力容器 まわり温度	給水口温度: 117.2 °C 圧力容器下部温度: 102.2 °C (7/5 11:00 現在)	給水口温度: 112.3 °C 圧力容器下部温度: 121.3 °C (7/5 11:00 現在)	給水口温度: 151.0 °C 圧力容器下部温度: 120.7 °C (7/5 11:00 現在)		※2 (原子炉水温度にて監視中)	※2 (原子炉の稼働能力維持されているため監視対象外)	
D/W・S/C 圧力	D/W: 0.1428 MPa abs S/C: 0.125 MPa abs (7/5 11:00 現在)	D/W: 0.020 MPa abs ※3 S/C: ナリナ-1 ※1 (7/5 11:00 現在)	D/W: 0.0935 MPa abs ※3 S/C: 0.1818 MPa abs (7/5 11:00 現在)			※2 (原子炉の稼働能力維持されているため監視対象外)	
D/W 秀麗気温度	RPV/RO-シールド: 102.0 °C HM: 102.7 °C (7/5 11:00 現在)	RPV/RO-シールド: 146 °C ※3 HM: 130 °C (7/5 11:00 現在)	RPV/RO-シールド: 161.7 °C ※3 HM: 164.4 °C (7/5 11:00 現在)			※2 (原子炉の稼働能力維持されているため監視対象外)	
CAMS 放射線 モニタ	D/W(A): 0.00E+00 Sv/h ※1 B: 3.71E+01 Sv/h ※1 S/C(A): 7.44E-01 Sv/h B: 7.66E-01 Sv/h (7/5 11:00 現在)	D/W(A): 1.33E+01 Sv/h B: 1.47E+01 Sv/h S/C(A): 1.88E-01 Sv/h ※1 B: 1.05E+01 Sv/h ※1 (7/5 11:00 現在)	D/W(A): 4.56E+00 Sv/h ※3 B: 2.88E+00 Sv/h S/C(A): 3.27E-01 Sv/h B: 3.05E-01 Sv/h (7/5 11:00 現在)			※2 (原子炉の稼働能力維持されているため監視対象外)	
S/C 温度	A系: 48.7 °C B系: 48.5 °C (7/5 11:00 現在)	A系: 56.1 °C B系: 56.0 °C (7/5 11:00 現在)	A系: 46.9 °C B系: 47.1 °C (7/5 11:00 現在)			※2 (原子炉の稼働能力維持されているため監視対象外)	
D/W 設計圧力	0.384 MPa g (0.485 MPa abs)	0.384 MPa g (0.485 MPa abs)	0.384 MPa g (0.485 MPa abs)			-	
D/W 最高使用圧力	0.427 MPa g (0.528 MPa abs)	0.427 MPa g (0.528 MPa abs)	0.427 MPa g (0.528 MPa abs)	-			
使用済燃料プール 温度	※1	35.0 °C (7/5 11:00 現在)	32.4 °C (7/5 11:00 現在)	85~87 °C (7/4 18:20 現在)		25.1 °C (7/5 12:00 現在)	34.5 °C (7/5 12:00 現在)
FPC 液マダナリ バルブ	1400mm (7/5 11:00 現在)	3030mm (7/5 11:00 現在)	※1	600mm (7/5 11:00 現在)		※2	
電源	外部電源受電中 (P/C2C)			外部電源受電中 (P/C4D)			
その他情報				共用プール 34 °C (7/5 5:30 現在)	Su: SHCモード (7/3 13:40 ~)	6u: SHCモード (7/5 9:51 ~)	

圧力換算 ゲージ圧(MPa g) = 絶対圧(MPa abs) - 大気圧 (標準大気圧 0.1013 MPa g)
絶対圧(MPa abs) = ゲージ圧(MPa g) + 大気圧 (標準大気圧 0.1013 MPa g)

※1: 計器不具合
※2: データ採取対象外
※3: 状況推移を監視範囲中

7月5日 10時47分 福島第一原子力発電所 5号機

福島第一原子力発電所 モニタリングポスト空間線量率(μSv/h)

測定日時	MP-1	MP-2	MP-3	MP-4	MP-5	MP-6	MP-7	MP-8
2011/7/5 9:00	5	23	15	14	17	37	113	94
2011/7/5 9:10	5	23	15	14	17	37	113	94
2011/7/5 9:20	5	23	14	14	17	36	112	93
2011/7/5 9:30	5	22	14	14	16	36	112	92
2011/7/5 9:40	5	22	14	14	16	36	112	92
2011/7/5 9:50	5	23	14	14	17	36	112	92
2011/7/5 10:00	5	23	14	14	17	36	112	92
2011/7/5 10:10	5	23	14	14	17	36	112	92
2011/7/5 10:20	5	23	14	14	17	36	112	93
2011/7/5 10:30	5	23	14	14	17	36	112	93
2011/7/5 10:40	5	23	14	14	17	36	112	94
2011/7/5 10:50	5	23	15	14	17	36	112	94
2011/7/5 11:00	5	23	15	14	17	36	112	94
2011/7/5 11:10	5	23	15	14	17	37	112	94
2011/7/5 11:20	5	23	15	14	17	37	113	94
2011/7/5 11:30	5	23	15	14	17	37	113	94
2011/7/5 11:40	5	23	16	14	17	37	113	94
2011/7/5 11:50	5	23	15	14	17	37	113	94
2011/7/5 12:00	5	23	15	14	17	37	113	94
2011/7/5 12:10	5	23	15	14	17	37	113	94
2011/7/5 12:20	5	23	15	14	17	37	113	94
2011/7/5 12:30	5	23	15	14	17	37	114	94
2011/7/5 12:40	5	23	15	14	17	37	114	94
2011/7/5 12:50	5	23	15	14	17	37	114	94
2011/7/5 13:00	5	23	15	14	17	37	114	94
2011/7/5 13:10	5	23	15	14	17	37	114	94
2011/7/5 13:20	5	23	15	14	17	37	114	94
2011/7/5 13:30	5	23	15	14	17	37	114	94
2011/7/5 13:40	5	23	15	14	17	37	114	94
2011/7/5 13:50	5	23	15	14	17	37	114	94
2011/7/5 14:00	5	23	15	14	17	37	114	94
2011/7/5 14:10	5	23	15	14	17	37	114	94
2011/7/5 14:20	5	23	15	14	17	37	114	94
2011/7/5 14:30	5	23	15	14	17	37	114	94
2011/7/5 14:40	5	23	15	14	17	37	114	95
2011/7/5 14:50	5	23	15	14	17	37	114	95
2011/7/5 15:00	5	23	15	14	17	37	114	95
2011/7/5 15:10	5	23	15	14	17	37	114	95
2011/7/5 15:20	5	23	15	14	17	37	113	95
2011/7/5 15:30	5	23	15	14	17	37	114	95
2011/7/5 15:40	5	23	15	14	17	37	113	95
2011/7/5 15:50	5	23	15	14	17	37	113	95
2011/7/5 16:00	5	23	15	14	17	37	113	95

福島第一原子力発電所 モニタリング結果

場所	日時	線量率 ($\mu\text{Sv/h}$)	中性子線量率 ($\mu\text{Sv/h}$)	天候	風向	風速 (m/s)
西門	2011/7/5 9:00	13.8	<0.01	雨	SW	0.6
西門	2011/7/5 9:10	13.6	<0.01	雨	W	0.9
西門	2011/7/5 9:20	13.6	<0.01	雨	SW	1.0
西門	2011/7/5 9:30	13.5	<0.01	雨	W	0.4
西門	2011/7/5 9:40	13.5	<0.01	曇り	W	1.2
西門	2011/7/5 9:50	13.5	<0.01	曇り	W	1.0
西門	2011/7/5 10:00	13.6	<0.01	曇り	SE	0.9
西門	2011/7/5 10:10	13.7	<0.01	晴れ	N	0.7
西門	2011/7/5 10:20	13.7	<0.01	晴れ	N	0.7
西門	2011/7/5 10:30	13.7	<0.01	晴れ	NE	0.8
西門	2011/7/5 10:40	13.7	<0.01	晴れ	ENE	0.8
西門	2011/7/5 10:50	13.6	<0.01	晴れ	ENE	0.9
西門	2011/7/5 11:00	13.7	<0.01	晴れ	NW	0.9
西門	2011/7/5 11:10	13.6	<0.01	晴れ	NE	0.7
西門	2011/7/5 11:20	13.7	<0.01	晴れ	N	0.7
西門	2011/7/5 11:30	13.9	<0.01	晴れ	E	1.3
西門	2011/7/5 11:40	13.8	<0.01	晴れ	E	2.1
西門	2011/7/5 11:50	13.8	<0.01	曇り	ENE	1.0
西門	2011/7/5 12:00	13.8	<0.01	曇り	NE	0.9
西門	2011/7/5 12:10	13.8	<0.01	晴れ	E	1.3
西門	2011/7/5 12:20	13.9	<0.01	晴れ	ESE	2.7
西門	2011/7/5 12:30	13.9	<0.01	晴れ	ENE	0.8
西門	2011/7/5 12:40	13.9	<0.01	晴れ	E	1.1
西門	2011/7/5 12:50	13.9	<0.01	晴れ	E	1.7
西門	2011/7/5 13:00	13.9	<0.01	晴れ	E	2.0
西門	2011/7/5 13:10	13.9	<0.01	曇り	E	2.7
西門	2011/7/5 13:20	13.8	<0.01	曇り	E	2.4
西門	2011/7/5 13:30	13.9	<0.01	晴れ	ENE	0.8
西門	2011/7/5 13:40	14.1	<0.01	晴れ	E	1.1
西門	2011/7/5 13:50	14.0	<0.01	晴れ	E	1.6
西門	2011/7/5 14:00	13.9	<0.01	晴れ	SE	2.0
西門	2011/7/5 14:10	13.9	<0.01	晴れ	E	2.0
西門	2011/7/5 14:20	14.0	<0.01	晴れ	E	2.2
西門	2011/7/5 14:30	14.0	<0.01	晴れ	NE	1.8
西門	2011/7/5 14:40	14.0	<0.01	晴れ	SSE	1.9
西門	2011/7/5 14:50	14.0	<0.01	晴れ	ENE	1.6
西門	2011/7/5 15:00	14.0	<0.01	晴れ	ESE	1.9
西門	2011/7/5 15:10	14.0	<0.01	晴れ	SW	1.3
西門	2011/7/5 15:20	14.0	<0.01	晴れ	E	1.4
西門	2011/7/5 15:30	14.1	<0.01	晴れ	E	1.5
西門	2011/7/5 15:40	14.0	<0.01	晴れ	NE	1.8
西門	2011/7/5 15:50	14.0	<0.01	晴れ	E	1.5
西門	2011/7/5 16:00	14.0	<0.01	晴れ	NE	1.3

福島第一原子力発電所 モニタリング結果(可搬型MP)

日時	事務本館南側線量率(mSv/h)	正門線量率(μSv/h)	西門線量率(μSv/h)
2011/7/4 10:00	0.34	35	13
2011/7/4 10:30	0.34	35	13
2011/7/4 11:00	0.34	35	13
2011/7/4 11:30	0.34	35	13
2011/7/4 12:00	0.34	35	13
2011/7/4 12:30	0.34	35	13
2011/7/4 13:00	0.34	35	13
2011/7/4 13:30	0.34	35	13
2011/7/4 14:00	0.34	35	13
2011/7/4 14:30	0.33	35	13
2011/7/4 15:00	0.33	35	13
2011/7/4 15:30	0.33	35	13
2011/7/4 16:00	0.33	35	13
2011/7/4 16:30	0.33	35	13
2011/7/4 17:00	0.33	35	13
2011/7/4 17:30	0.33	35	13
2011/7/4 18:00	0.33	35	13
2011/7/4 18:30	0.33	35	13
2011/7/4 19:00	0.33	34	13
2011/7/4 19:30	0.32	34	13
2011/7/4 20:00	0.32	33	13
2011/7/4 20:30	0.33	33	13
2011/7/4 21:00	0.32	33	13
2011/7/4 21:30	0.33	32	12
2011/7/4 22:00	0.33	33	13
2011/7/4 22:30	0.33	33	13
2011/7/4 23:00	0.33	33	13
2011/7/4 23:30	0.33	33	13
2011/7/5 0:00	0.33	33	13
2011/7/5 0:30	0.33	33	13
2011/7/5 1:00	0.33	33	13
2011/7/5 1:30	0.33	33	13
2011/7/5 2:00	0.33	33	13
2011/7/5 2:30	0.33	33	13
2011/7/5 3:00	0.33	33	13
2011/7/5 3:30	0.33	33	13
2011/7/5 4:00	0.33	33	13
2011/7/5 4:30	0.33	33	13
2011/7/5 5:00	0.33	33	13
2011/7/5 5:30	0.33	33	13
2011/7/5 6:00	0.33	33	13
2011/7/5 6:30	0.33	33	13
2011/7/5 7:00	0.33	33	13
2011/7/5 7:30	0.33	33	13
2011/7/5 8:00	0.33	33	13
2011/7/5 8:30	0.33	33	13
2011/7/5 9:00	0.33	33	13
2011/7/5 9:30	0.33	33	13
2011/7/5 10:00	0.33	33	13
2011/7/5 10:30	0.33	33	13
2011/7/5 11:00	0.33	33	13
2011/7/5 11:30	0.33	33	13
2011/7/5 12:00	0.33	34	13
2011/7/5 12:30	0.33	34	13
2011/7/5 13:00	0.33	34	13
2011/7/5 13:30	0.33	34	13
2011/7/5 14:00	0.33	34	13
2011/7/5 14:30	0.33	34	13
2011/7/5 15:00	0.33	34	13
2011/7/5 15:30	0.33	34	13
2011/7/5 16:00	0.33	34	13



7/5 17:40

733

1/1

様式 8-1 (1/4)

異常事態連絡様式 (第2報以降) (原子炉施設)

※ 各項目について、情報が得られたものから記入し、迅速に連絡することとする。

平成23年7月5日 (第 報)
発信時刻 17時28分
(第15条-732報)

経済産業大臣、福島県知事、大熊町長、双葉町長 殿

通報者名 福島第一原子力発電所長 吉田 昌郎
連絡先 (原子力防災管理者) 0240-32-2101 (代)

特定事象の発生について、原子力災害対策特別措置法第10条第1項の規定に基づく通報以降の情報を通報します。

原子力事業所及び場所		名称：東京電力株式会社 福島第一原子力発電所 (事業区分：電気事業) 場所：福島県双葉郡大熊町大字夫沢字北原 22	
特定事象の発生箇所		福島第一原子力発電所	
特定事象の発生時刻		平成23年3月11日 10時30分 (24時間表示)	
発生した特定事象の概要	特定事象の種類	⑥ 非常用炉心冷却装置注水不能 原子力緊急事態に該当 (■する, □しない)	
	想定される原因	<input type="checkbox"/> 特定 <input checked="" type="checkbox"/> 調査中	
	検出された放射能量の状況, 検出された放射性物質の状況又は主な施設・設備の状況等	第15条-728報でお知らせしました、6号機タービン建屋滞留水の屋外仮設タンクからメガフロートへの移送は、17時0.0分に停止しました。なお、本日の移送量は、約175トンでした。	
その他特定事象の把握に参考となる情報	被ばく者の状況及び汚染拡大の有無 (確認時刻 時 分)	被ばく者の状況 <input type="checkbox"/> 無 <input type="checkbox"/> 有：被ばく者 名, 要救助者 名 汚染拡大の有無 <input type="checkbox"/> 無 <input type="checkbox"/> 有：	
	気象情報 (確認時刻 時 分)	・天候： ・風向：方位 ・風速： m/s ・大気安定度： ----	
	周辺環境への影響	<input type="checkbox"/> 無 <input type="checkbox"/> 有：	
	応急措置		