



736

1/217

7/7 11:49 受

様式 8-1-(1/4)

異常事態連絡様式 (第2報以降) (原子炉施設)

※ 各項目について、情報が得られたものから記入し、迅速に連絡することとする。

平成23年7月7日 (第 報)

発信時刻 11 時 15 分

(第15条-736報)

経済産業大臣, 福島県知事, 大熊町長, 双葉町長 殿

通報者名 福島第一原子力発電所長 吉田 昌郎  
連絡先 (原子力防災管理者) 0240-32-2101 (代)

特定事象の発生について、原子力災害対策特別措置法第10条第1項の規定に基づく通報以降の情報を通報します。

|                    |  |   |  |
|--------------------|--|---|--|
| 原子力事業所及び場所         |  | 名称: 東京電力株式会社 福島第一原子力発電所<br>(事業区分: 電気事業)<br>場所: 福島県双葉郡大熊町大字夫沢字北原 22  |  |
| 特定事象の発生箇所          |  | 福島第一原子力発電所  |  |
| 特定事象の発生時刻          |  | 平成23年3月11日 16時38分 (24時間表示)  |  |
| 発生した特定事象の概要        | 特定事象の種類                                  | ⑥ 非常用炉心冷却装置注水不能<br>原<br>子力緊急事態に該当 (■する, しない)  |  |
|                    | 想定される原因                                  | <input type="checkbox"/> 特定 <input checked="" type="checkbox"/> 調査中   |  |
|                    | 検出された放射能量の状況, 検出された放射性物質の状況又は主な施設・設備の状況等 | プラント状況 (7月7日8時00分現在) 及び、発電所敷地内におけるモニタリング結果 (7月7日10時00分現在) 並びに発電所周辺で採取した海水と空気中の放射性物質の核種分析結果 (採取日7月6日)、サブドレン等の核種分析結果 (採取日7月6日) 等を報告します。<br>また、発電所敷地内における土壌中のアメリカシウム、セシウム分析結果 (採取日5月16日、23日)、海底土中のウラン測定結果 (6月2日)、発電所敷地内の土壌中のウランの測定結果 (採取日6月6日)、海水中のプルトニウム分析結果 (採取日6月13日、14日)、サブドレンのプルトニウム分析結果 (6月13日)、空気中のプルトニウム分析結果 (6月13日、20日) を報告します。 |  |
| その他特定事象の把握に参考となる情報 | 被ばく者の状況及び汚染拡大の有無 (確認時刻 時 分)              | 被ばく者の状況<br><input type="checkbox"/> 無<br><input type="checkbox"/> 有: 被ばく者 名, 要救助者 名<br>汚染拡大の有無<br><input type="checkbox"/> 無<br><input type="checkbox"/> 有:   |  |
|                    | 気象情報 (確認時刻 10 時 00 分)                    | ・天候: 晴れ<br>・風向: 方位 東<br>・風速: 2.8 m/s<br>・大気安定度: _____   |  |
|                    | 周辺環境への影響                                 | <input type="checkbox"/> 無<br><input type="checkbox"/> 有:   |  |
|                    | 応急措置                                     |   |  |

福島第一原子力発電所 プラント関連パラメータ (水位・圧力・温度などのデータ)

7月7日 6:00 現在

【留意事項】  
各計測器については、故障やその他の異常原因の影響を受けて、通常の使用状態を確保しているものもあり、正しく測定されていない可能性のある計測器も存在している。プラントの状態を把握するために、このような計測の不確かさを感じたうえで、相対的な傾向から得られる情報を活用して変化の傾向にも留意して総合的に判断している。

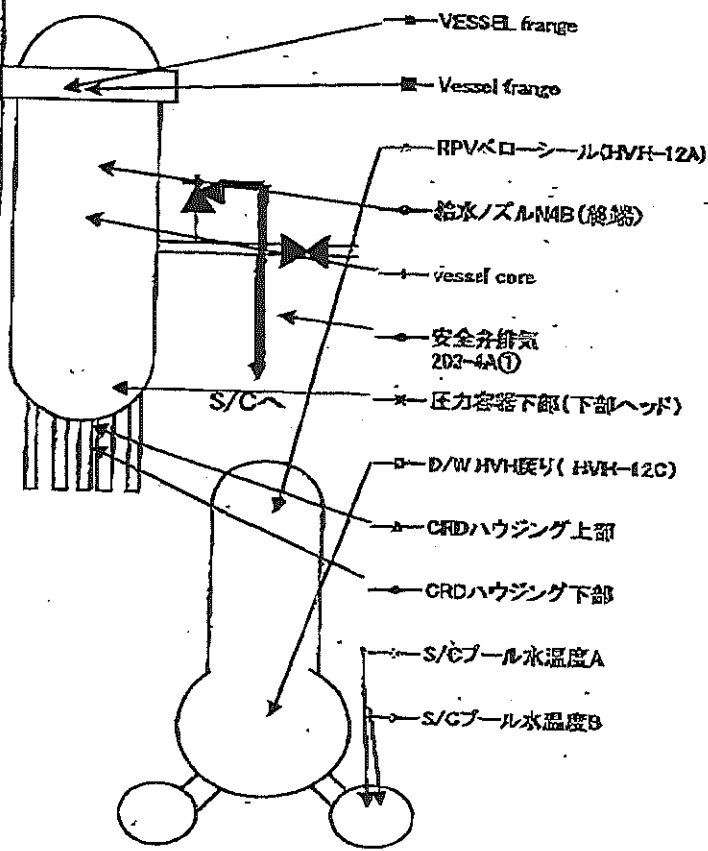
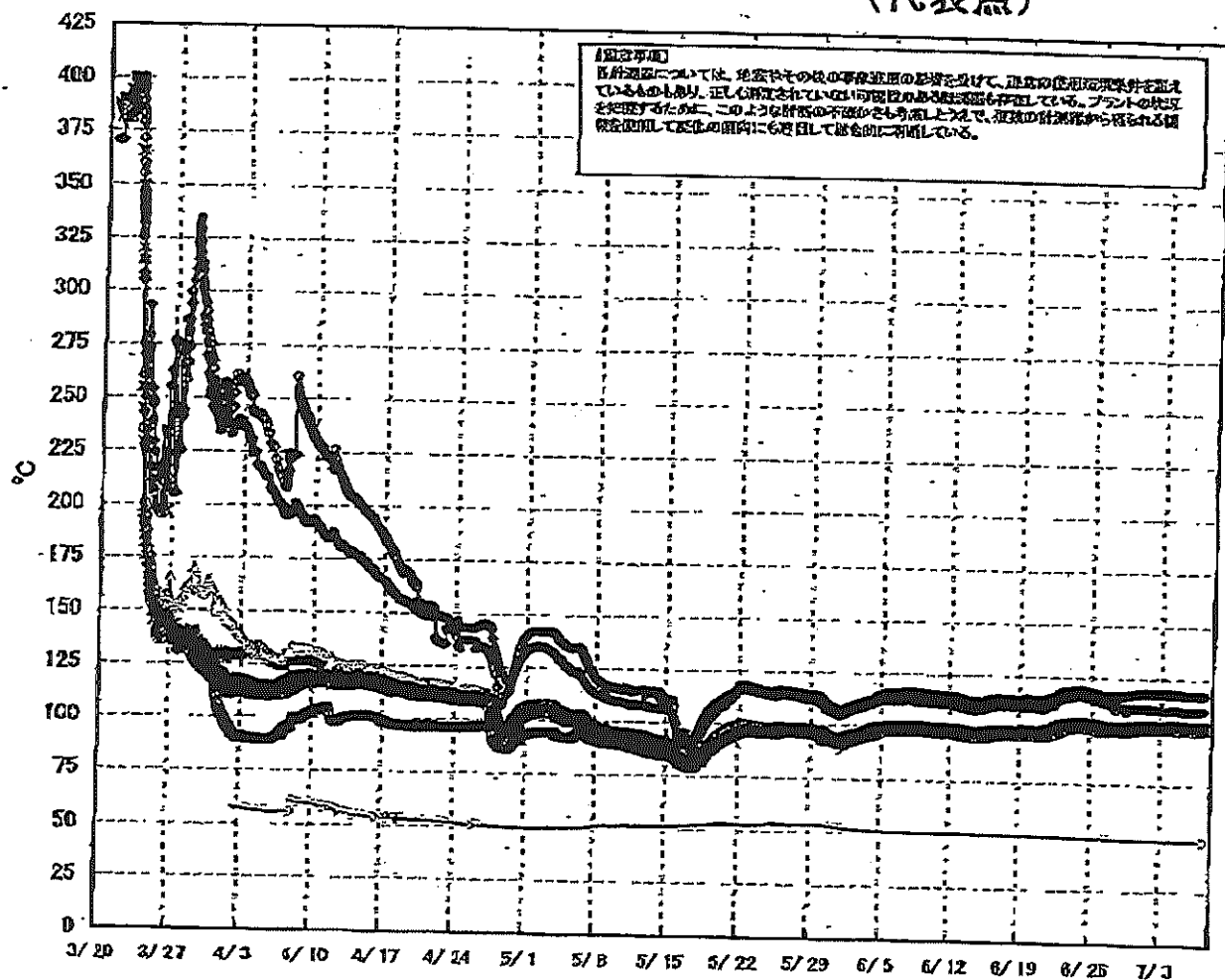
| 号機               | 1号機   | 2号機  | 3号機  | 4号機                             | 5号機                        | 6号機                             |                                 |                                 |  |
|------------------|---|--|--|---------------------------------|----------------------------|---------------------------------|---------------------------------|---------------------------------|--|
| 原子炉注水状況          | 給水ポンプを用いて給水注入中。<br>流量3.0m³/h<br>(7/7 5:00現在)  | 給水ポンプを用いて給水注入中。<br>流量3.4m³/h<br>(7/7 5:00現在)   | 給水ポンプを用いて給水注入中。<br>流量8.7m³/h<br>(7/7 5:00現在)   | ※2<br>(全燃料取出中につき監視対象外)          | ※2<br>(原子炉水温高にて監視中)        | ※2<br>(原子炉の除熱機能が維持されているため監視対象外) |                                 |                                 |  |
| 原子炉水位            | 燃料域A: 7分貯-B<br>燃料域B: 1700 mm<br>(7/7 5:00 現在) ※3  | 燃料域A: 1850 mm<br>燃料域B: 2150 mm<br>(7/7 5:00 現在) ※3   | 燃料域A: 1800 mm<br>燃料域B: 2200 mm<br>(7/7 5:00 現在) ※3   |                                 |                            |                                 | 停止線<br>2180 mm<br>(7/7 6:00 現在) | 停止線<br>2377 mm<br>(7/7 6:00 現在) |  |
| 原子炉圧力            | A系: 0.037 MPa g<br>B系: MPa g<br>(7/7 5:00 現在)   | A系: 0.028 MPa g<br>B系: MPa g<br>(7/7 5:00 現在)  | A系: 0.157 MPa g<br>B系: 0.104 MPa g<br>(7/7 5:00 現在)  |                                 |                            |                                 | 0.013 MPa g<br>(7/7 6:00 現在)    | 0.023 MPa g<br>(7/7 6:00 現在)    |  |
| 原子炉水温度           | (※3) 測定がないため採取不可  |  |  |                                 |                            |                                 | 40.0°C<br>(7/7 6:00 現在)         | 49.3°C<br>(7/7 6:00 現在)         |  |
| 原子炉圧力容器<br>まわり温度 | 給水/下 温度: 116.9°C<br>圧力容器下部温度: 102.2°C<br>(7/7 5:00 現在)  | 給水/上 温度: 112.3°C<br>圧力容器下部温度: 116.0°C<br>(7/7 5:00 現在)   | 給水/上 温度: 151.8°C<br>圧力容器下部温度: 123.3°C<br>(7/7 5:00 現在)   |                                 |                            |                                 | ※2<br>(原子炉水温高にて監視中)             |                                 |  |
| D/W・S/C 圧力       | D/W: 0.1434 MPa abs<br>S/C: 0.125 MPa abs<br>(7/7 5:00 現在)  | D/W: 0.020 MPa abs<br>S/C: 7分貯-B<br>(7/7 5:00 現在) ※3 ※1  | D/W: 0.0996 MPa abs<br>S/C: 1824 MPa abs<br>(7/7 5:00 現在)  |                                 |                            |                                 | ※2<br>(原子炉水温高にて監視中)             |                                 |  |
| D/W<br>管内気温度     | RPVヘッド-シール: 102.0°C<br>HM: 102.8°C<br>(7/7 5:00 現在)   | RPVヘッド-シール: 144°C<br>HM: 122°C<br>(7/7 5:00 現在) ※2   | RPVヘッド-シール: 162.0°C<br>HM: 161.3°C<br>(7/7 5:00 現在) ※3   |                                 |                            |                                 | ※2<br>(原子炉水温高にて監視中)             |                                 |  |
| CAMS 放射線<br>モニタ  | D/W(A): 0.00E+00 Sv/h ※1<br>B: 3.34E+01 Sv/h ※1<br>S/C(A): 7.41E+01 Sv/h<br>B: 7.64E+01 Sv/h<br>(7/7 5:00 現在) | D/W(A): 1.32E+01 Sv/h<br>B: 1.48E+01 Sv/h<br>S/C(A): 1.84E+01 Sv/h<br>B: 3.80E+00 Sv/h ※1<br>(7/7 5:00 現在) | D/W(A): 4.49E+00 Sv/h ※3<br>B: 2.85E+00 Sv/h<br>S/C(A): 3.28E+01 Sv/h<br>B: 3.05E+01 Sv/h<br>(7/7 5:00 現在) |                                 |                            |                                 | ※2<br>(原子炉水温高にて監視中)             |                                 |  |
| S/C 温度           | A系: 48.7°C<br>B系: 48.5°C<br>(7/7 5:00 現在)   | A系: 56.2°C<br>B系: 55.2°C<br>(7/7 5:00 現在)  | A系: 46.9°C<br>B系: 47.0°C<br>(7/7 5:00 現在)  |                                 |                            |                                 | ※2<br>(原子炉水温高にて監視中)             |                                 |  |
| D/W 設計圧力         | 0.384 MPa g (0.485 MPa abs)   | 0.384 MPa g (0.485 MPa abs)  | 0.384 MPa g (0.485 MPa abs)  |                                 |                            |                                 | ※2<br>(原子炉水温高にて監視中)             |                                 |  |
| D/W 最高使用圧力       | 0.427 MPa g (0.528 MPa abs)   | 0.427 MPa g (0.528 MPa abs)  | 0.427 MPa g (0.528 MPa abs)  | ※2<br>(原子炉水温高にて監視中)             |                            |                                 |                                 |                                 |  |
| 使用済燃料プール<br>温度   | ※1  | 34.0°C<br>(7/7 5:00 現在)  | 30.9°C<br>(7/7 5:00 現在)  | 84~85°C<br>(7/6 16:30 現在)       | 25.6°C<br>(7/7 6:00 現在)    | 36.5°C<br>(7/7 6:00 現在)         |                                 |                                 |  |
| FPC 貯蔵容量         | 3350 mm<br>(7/7 5:00 現在)  | 2850 mm<br>(7/7 7:00 現在)   | ※1   | 600 mm<br>(7/7 5:00 現在)         | ※2                         |                                 |                                 |                                 |  |
| 密着               | 外部電源受信中 (P/C2C)   |  | 外部電源受信中 (P/C4D)  |                                 | 外部電源受信中                    |                                 |                                 |                                 |  |
| その他情報            |   |  |  | 共用プール:<br>38°C<br>(7/6 6:40 現在) | 5u: SHCE-F<br>(7/3 13:40~) | 6u: 非熱モード<br>(7/6 18:14~)       |                                 |                                 |  |

圧力換算 グレード MPa g = 絶対圧 MPa abs - 大気圧 (標準大気圧 0.1013 MPa)  
絶対圧 MPa abs = グレード MPa g + 大気圧 (標準大気圧 0.1013 MPa)

※1: 計測不良  
※2: テーブル監視対象外  
※3: 状況不明な監視対象中

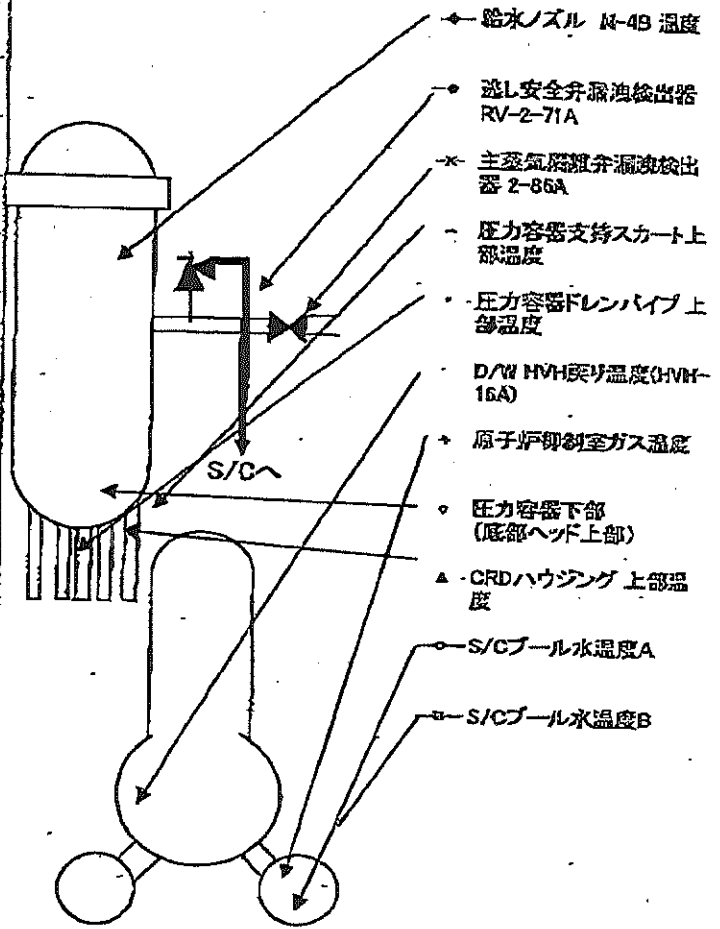
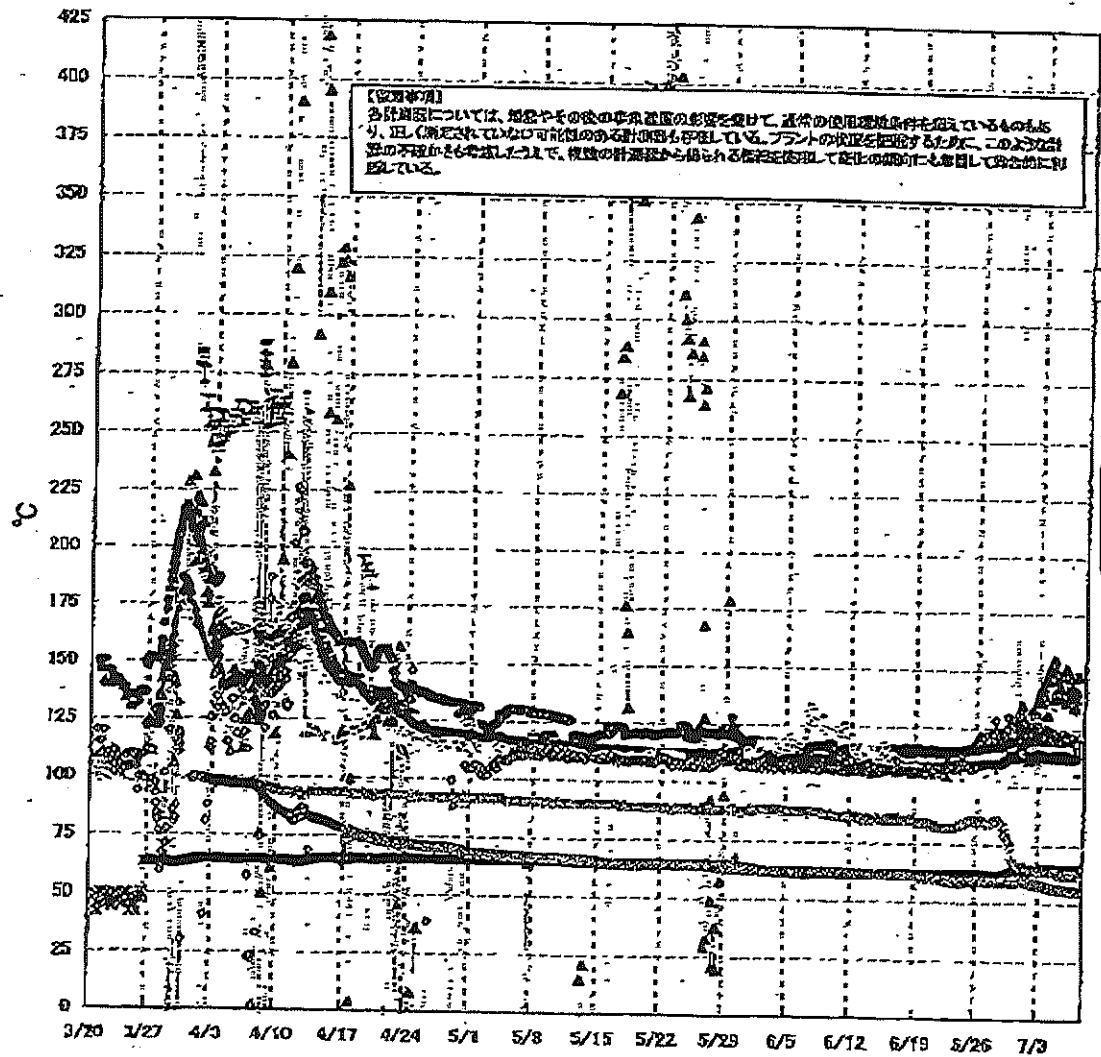
2/17

## 福島第一原子力発電所 1号機 温度に関するパラメータ (代表点)



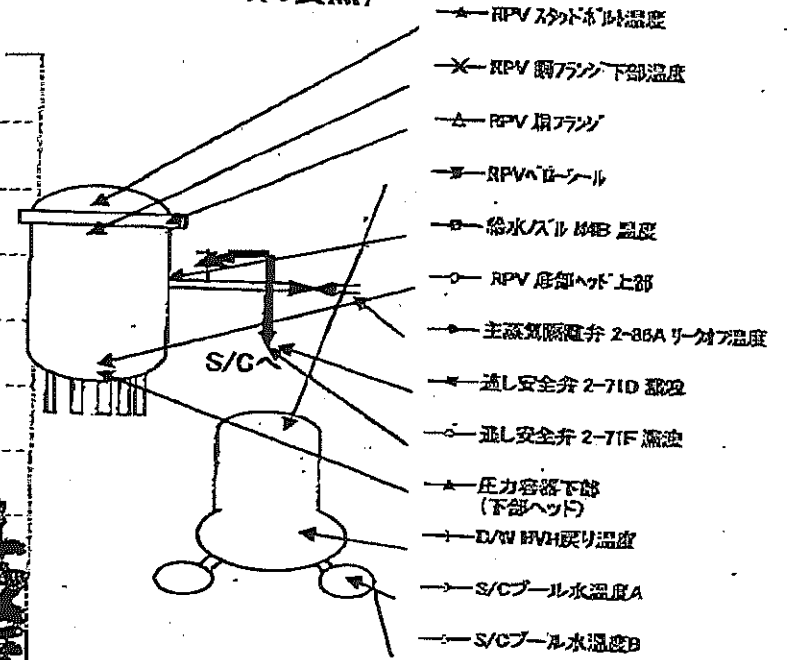
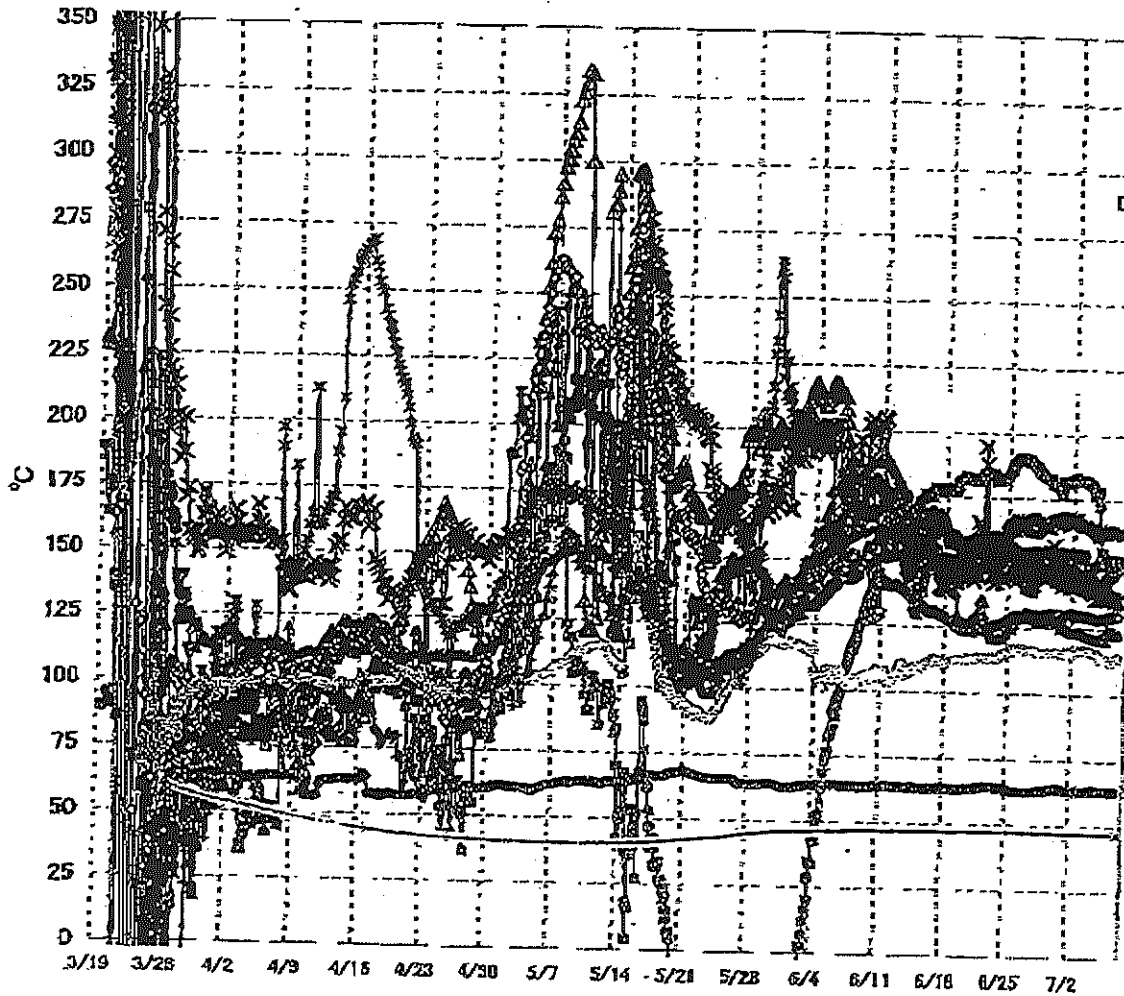
3/27

# 福島第一原子力発電所 2号機 温度に関するパラメータ(代表点)



4/27

### 福島第一原子力発電所 3号機 温度に関するパラメータ(代表点)



**【留意事項】**  
 各計測器については、地震やその後の事故進展の影響を受けて、通常の使用環境条件を超えているものもあり、正しく測定されていない可能性のある計測器も存在している。プラントの状況を把握するために、このような計測器の不確かさも考慮したうえで、複数の計測器から得られる情報を使用して変化の傾向にも着目して総合的に判断している。

5/27

6/29

福島第一原子力発電所 モニタリング結果

| 場所 | 日時             | 線量率<br>( $\mu\text{Sv/h}$ ) | 中性子線量率<br>( $\mu\text{Sv/h}$ ) | 天候 | 風向  | 風速<br>(m/s) |
|----|----------------|-----------------------------|--------------------------------|----|-----|-------------|
| 西門 | 2011/7/6 15:00 | 14.0                        | <0.01                          | 晴れ | E   | 1.4         |
| 西門 | 2011/7/6 15:10 | 14.0                        | <0.01                          | 晴れ | SE  | 1.6         |
| 西門 | 2011/7/6 15:20 | 14.0                        | <0.01                          | 晴れ | E   | 1.9         |
| 西門 | 2011/7/6 15:30 | 14.0                        | <0.01                          | 晴れ | S   | 2.1         |
| 西門 | 2011/7/6 15:40 | 14.0                        | <0.01                          | 晴れ | E   | 2.1         |
| 西門 | 2011/7/6 15:50 | 14.0                        | <0.01                          | 晴れ | E   | 2.5         |
| 西門 | 2011/7/6 16:00 | 14.0                        | <0.01                          | 曇り | E   | 1.7         |
| 西門 | 2011/7/6 16:10 | 14.0                        | <0.01                          | 曇り | E   | 2.1         |
| 西門 | 2011/7/6 16:20 | 13.9                        | <0.01                          | 曇り | NE  | 1.8         |
| 西門 | 2011/7/6 16:30 | 13.9                        | <0.01                          | 曇り | SE  | 1.2         |
| 西門 | 2011/7/6 16:40 | 14.0                        | <0.01                          | 曇り | NE  | 1.5         |
| 西門 | 2011/7/6 16:50 | 14.0                        | <0.01                          | 曇り | NNE | 1.4         |
| 西門 | 2011/7/6 17:00 | 14.0                        | <0.01                          | 曇り | NE  | 0.9         |
| 西門 | 2011/7/6 17:10 | 14.0                        | <0.01                          | 曇り | NNE | 0.9         |
| 西門 | 2011/7/6 17:20 | 13.9                        | <0.01                          | 曇り | E   | 1.3         |
| 西門 | 2011/7/6 17:30 | 14.0                        | <0.01                          | 曇り | NE  | 1.1         |
| 西門 | 2011/7/6 17:40 | 14.0                        | <0.01                          | 曇り | ESE | 1.4         |
| 西門 | 2011/7/6 17:50 | 14.0                        | <0.01                          | 曇り | SSE | 1.3         |
| 西門 | 2011/7/6 18:00 | 14.0                        | <0.01                          | 曇り | E   | 1.3         |
| 西門 | 2011/7/6 18:10 | 14.0                        | <0.01                          | 曇り | S   | 1.2         |
| 西門 | 2011/7/6 18:20 | 13.9                        | <0.01                          | 曇り | SW  | 0.8         |
| 西門 | 2011/7/6 18:30 | 13.9                        | <0.01                          | 曇り | S   | 0.8         |
| 西門 | 2011/7/6 18:40 | 14.0                        | <0.01                          | 曇り | W   | 0.6         |
| 西門 | 2011/7/6 18:50 | 14.0                        | <0.01                          | 曇り | SE  | 0.6         |
| 西門 | 2011/7/6 19:00 | 14.0                        | <0.01                          | 曇り | NW  | 0.6         |
| 西門 | 2011/7/6 19:10 | 14.0                        | <0.01                          | 曇り | S   | 0.5         |
| 西門 | 2011/7/6 19:20 | 14.0                        | <0.01                          | 曇り | WSW | 0.4         |
| 西門 | 2011/7/6 19:30 | 13.9                        | <0.01                          | 曇り | NE  | 0.3         |
| 西門 | 2011/7/6 19:40 | 13.9                        | <0.01                          | 曇り | W   | 0.3         |
| 西門 | 2011/7/6 19:50 | 13.9                        | <0.01                          | 曇り | SW  | 0.4         |
| 西門 | 2011/7/6 20:00 | 13.9                        | <0.01                          | 曇り | ESE | 0.3         |
| 西門 | 2011/7/6 20:10 | 13.9                        | <0.01                          | 曇り | WSW | 0.3         |
| 西門 | 2011/7/6 20:20 | 14.0                        | <0.01                          | 曇り | NE  | 0.3         |
| 西門 | 2011/7/6 20:30 | 13.9                        | <0.01                          | 曇り | W   | 0.3         |
| 西門 | 2011/7/6 20:40 | 13.9                        | <0.01                          | 曇り | SW  | 0.5         |
| 西門 | 2011/7/6 20:50 | 13.9                        | <0.01                          | 曇り | N   | 0.3         |
| 西門 | 2011/7/6 21:00 | 13.9                        | <0.01                          | 曇り | NNW | 0.2         |
| 西門 | 2011/7/6 21:10 | 14.1                        | <0.01                          | 曇り | N   | 0.3         |
| 西門 | 2011/7/6 21:20 | 14.0                        | <0.01                          | 曇り | SW  | 0.2         |
| 西門 | 2011/7/6 21:30 | 14.0                        | <0.01                          | 曇り | SW  | 0.4         |
| 西門 | 2011/7/6 21:40 | 14.0                        | <0.01                          | 曇り | SW  | 0.3         |
| 西門 | 2011/7/6 21:50 | 14.1                        | <0.01                          | 曇り | W   | 0.3         |
| 西門 | 2011/7/6 22:00 | 13.9                        | <0.01                          | 曇り | WSW | 0.2         |
| 西門 | 2011/7/6 22:10 | 13.9                        | <0.01                          | 曇り | SW  | 0.4         |
| 西門 | 2011/7/6 22:20 | 14.0                        | <0.01                          | 曇り | NW  | 0.3         |
| 西門 | 2011/7/6 22:30 | 13.9                        | <0.01                          | 曇り | NW  | 0.4         |
| 西門 | 2011/7/6 22:40 | 14.0                        | <0.01                          | 曇り | NW  | 0.3         |
| 西門 | 2011/7/6 22:50 | 13.9                        | <0.01                          | 曇り | WSW | 0.4         |
| 西門 | 2011/7/6 23:00 | 13.9                        | <0.01                          | 曇り | N   | 0.4         |
| 西門 | 2011/7/6 23:10 | 13.9                        | <0.01                          | 曇り | W   | 0.3         |
| 西門 | 2011/7/6 23:20 | 13.9                        | <0.01                          | 曇り | SW  | 0.2         |
| 西門 | 2011/7/6 23:30 | 13.9                        | <0.01                          | 曇り | NNW | 0.3         |
| 西門 | 2011/7/6 23:40 | 13.9                        | <0.01                          | 曇り | NW  | 0.4         |
| 西門 | 2011/7/6 23:50 | 14.0                        | <0.01                          | 曇り | N   | 0.2         |
| 西門 | 2011/7/7 0:00  | 14.0                        | <0.01                          | 曇り | SW  | 0.3         |
| 西門 | 2011/7/7 0:10  | 14.0                        | <0.01                          | 曇り | S   | 0.3         |
| 西門 | 2011/7/7 0:20  | 13.9                        | <0.01                          | 曇り | NNE | 0.3         |
| 西門 | 2011/7/7 0:30  | 13.9                        | <0.01                          | 曇り | NNW | 0.2         |
| 西門 | 2011/7/7 0:40  | 14.0                        | <0.01                          | 曇り | N   | 0.2         |
| 西門 | 2011/7/7 0:50  | 13.9                        | <0.01                          | 曇り | N   | 0.2         |
| 西門 | 2011/7/7 1:00  | 13.9                        | <0.01                          | 曇り | NWN | 0.2         |
| 西門 | 2011/7/7 1:10  | 13.9                        | <0.01                          | 曇り | W   | 0.3         |
| 西門 | 2011/7/7 1:20  | 13.9                        | <0.01                          | 曇り | W   | 0.4         |

2/27

## 福島第一原子力発電所 モニタリング結果

| 場所 | 日時             | 線量率<br>( $\mu\text{Sv/h}$ ) | 中性子線量率<br>( $\mu\text{Sv/h}$ ) | 天候 | 風向  | 風速<br>( $\text{m/s}$ ) |
|----|----------------|-----------------------------|--------------------------------|----|-----|------------------------|
| 西門 | 2011/7/7 1:30  | 13.9                        | <0.01                          | 曇り | NW  | 0.3                    |
| 西門 | 2011/7/7 1:40  | 13.9                        | <0.01                          | 曇り | W   | 0.4                    |
| 西門 | 2011/7/7 1:50  | 14.0                        | <0.01                          | 曇り | NNW | 0.3                    |
| 西門 | 2011/7/7 2:00  | 14.0                        | <0.01                          | 曇り | SW  | 0.6                    |
| 西門 | 2011/7/7 2:10  | 14.0                        | <0.01                          | 曇り | W   | 0.4                    |
| 西門 | 2011/7/7 2:20  | 13.9                        | <0.01                          | 曇り | N   | 0.4                    |
| 西門 | 2011/7/7 2:30  | 14.0                        | <0.01                          | 曇り | NW  | 0.2                    |
| 西門 | 2011/7/7 2:40  | 13.9                        | <0.01                          | 曇り | WSW | 0.4                    |
| 西門 | 2011/7/7 2:50  | 13.9                        | <0.01                          | 曇り | WSW | 0.5                    |
| 西門 | 2011/7/7 3:00  | 14.0                        | <0.01                          | 曇り | WNW | 0.5                    |
| 西門 | 2011/7/7 3:10  | 13.9                        | <0.01                          | 曇り | NW  | 0.3                    |
| 西門 | 2011/7/7 3:20  | 14.0                        | <0.01                          | 曇り | SW  | 0.5                    |
| 西門 | 2011/7/7 3:30  | 13.9                        | <0.01                          | 曇り | WSW | 0.5                    |
| 西門 | 2011/7/7 3:40  | 13.9                        | <0.01                          | 曇り | WNW | 0.4                    |
| 西門 | 2011/7/7 3:50  | 14.0                        | <0.01                          | 曇り | SW  | 0.5                    |
| 西門 | 2011/7/7 4:00  | 14.0                        | <0.01                          | 曇り | WSW | 0.3                    |
| 西門 | 2011/7/7 4:10  | 14.0                        | <0.01                          | 曇り | NW  | 0.3                    |
| 西門 | 2011/7/7 4:20  | 13.9                        | <0.01                          | 曇り | W   | 0.4                    |
| 西門 | 2011/7/7 4:30  | 13.9                        | <0.01                          | 曇り | NW  | 0.5                    |
| 西門 | 2011/7/7 4:40  | 14.0                        | <0.01                          | 曇り | WSW | 0.7                    |
| 西門 | 2011/7/7 4:50  | 13.9                        | <0.01                          | 曇り | W   | 0.3                    |
| 西門 | 2011/7/7 5:00  | 13.9                        | <0.01                          | 曇り | W   | 0.2                    |
| 西門 | 2011/7/7 5:10  | 14.0                        | <0.01                          | 曇り | SW  | 0.5                    |
| 西門 | 2011/7/7 5:20  | 13.9                        | <0.01                          | 曇り | WNW | 0.5                    |
| 西門 | 2011/7/7 5:30  | 13.9                        | <0.01                          | 曇り | W   | 0.6                    |
| 西門 | 2011/7/7 5:40  | 14.0                        | <0.01                          | 曇り | WSW | 0.6                    |
| 西門 | 2011/7/7 5:50  | 13.8                        | <0.01                          | 曇り | SW  | 0.7                    |
| 西門 | 2011/7/7 6:00  | 13.9                        | <0.01                          | 曇り | SW  | 0.6                    |
| 西門 | 2011/7/7 6:10  | 13.8                        | <0.01                          | 曇り | N   | 0.3                    |
| 西門 | 2011/7/7 6:20  | 13.8                        | <0.01                          | 曇り | NW  | 0.2                    |
| 西門 | 2011/7/7 6:30  | 13.9                        | <0.01                          | 曇り | NW  | 0.4                    |
| 西門 | 2011/7/7 6:40  | 13.9                        | <0.01                          | 曇り | W   | 0.4                    |
| 西門 | 2011/7/7 6:50  | 13.9                        | <0.01                          | 曇り | SW  | 0.4                    |
| 西門 | 2011/7/7 7:00  | 13.9                        | <0.01                          | 曇り | E   | 0.2                    |
| 西門 | 2011/7/7 7:10  | 13.9                        | <0.01                          | 曇り | NNW | 0.2                    |
| 西門 | 2011/7/7 7:20  | 13.9                        | <0.01                          | 曇り | NE  | 0.2                    |
| 西門 | 2011/7/7 7:30  | 13.9                        | <0.01                          | 曇り | NW  | 0.4                    |
| 西門 | 2011/7/7 7:40  | 13.9                        | <0.01                          | 曇り | WSW | 0.4                    |
| 西門 | 2011/7/7 7:50  | 14.0                        | <0.01                          | 曇れ | NE  | 0.8                    |
| 西門 | 2011/7/7 8:00  | 13.9                        | <0.01                          | 曇れ | SW  | 0.5                    |
| 西門 | 2011/7/7 8:10  | 13.9                        | <0.01                          | 曇れ | NE  | 0.5                    |
| 西門 | 2011/7/7 8:20  | 13.9                        | <0.01                          | 曇れ | E   | 1.1                    |
| 西門 | 2011/7/7 8:30  | 13.9                        | <0.01                          | 曇れ | E   | 1.8                    |
| 西門 | 2011/7/7 8:40  | 13.9                        | <0.01                          | 曇れ | E   | 1.9                    |
| 西門 | 2011/7/7 8:50  | 13.9                        | <0.01                          | 曇れ | E   | 1.7                    |
| 西門 | 2011/7/7 9:00  | 13.9                        | <0.01                          | 曇れ | SE  | 1.7                    |
| 西門 | 2011/7/7 9:10  | 13.8                        | <0.01                          | 曇れ | E   | 1.6                    |
| 西門 | 2011/7/7 9:20  | 13.9                        | <0.01                          | 曇れ | E   | 1.6                    |
| 西門 | 2011/7/7 9:30  |                             |                                |    |     |                        |
| 西門 | 2011/7/7 9:40  |                             |                                |    |     |                        |
| 西門 | 2011/7/7 9:50  |                             |                                |    |     |                        |
| 西門 | 2011/7/7 10:00 | 13.7                        | <0.01                          | 曇れ | E   | 2.8                    |

2号機原子炉格納容器への緊急注水に伴い、他地点にてダストサンプリングを実施したため、欠測。

福島第一原子力発電所 モニタリングポスト空間線量率( $\mu\text{Sv/h}$ )

| 測定日時           | MP-1 | MP-2 | MP-3 | MP-4 | MP-5 | MP-6 | MP-7 | MP-8 |
|----------------|------|------|------|------|------|------|------|------|
| 2011/7/6 15:00 | 5    | 23   | 15   | 14   | 17   | 37   | 115  | 96   |
| 2011/7/6 15:10 | 5    | 23   | 15   | 14   | 17   | 37   | 115  | 96   |
| 2011/7/6 15:20 | 5    | 23   | 15   | 14   | 17   | 37   | 115  | 96   |
| 2011/7/6 15:30 | 5    | 23   | 15   | 14   | 17   | 37   | 116  | 96   |
| 2011/7/6 15:40 | 5    | 23   | 15   | 14   | 17   | 37   | 115  | 96   |
| 2011/7/6 15:50 | 5    | 23   | 15   | 14   | 17   | 37   | 115  | 96   |
| 2011/7/6 16:00 | 5    | 23   | 15   | 14   | 17   | 37   | 115  | 96   |
| 2011/7/6 16:10 | 5    | 23   | 15   | 14   | 17   | 37   | 115  | 96   |
| 2011/7/6 16:20 | 5    | 23   | 15   | 14   | 17   | 37   | 115  | 96   |
| 2011/7/6 16:30 | 5    | 23   | 15   | 14   | 17   | 37   | 115  | 96   |
| 2011/7/6 16:40 | 5    | 23   | 15   | 14   | 17   | 37   | 115  | 96   |
| 2011/7/6 16:50 | 5    | 23   | 15   | 14   | 17   | 37   | 116  | 96   |
| 2011/7/6 17:00 | 5    | 23   | 15   | 14   | 17   | 37   | 115  | 96   |
| 2011/7/6 17:10 | 5    | 23   | 15   | 14   | 17   | 37   | 115  | 96   |
| 2011/7/6 17:20 | 5    | 23   | 15   | 14   | 17   | 37   | 115  | 96   |
| 2011/7/6 17:30 | 5    | 23   | 15   | 14   | 17   | 37   | 115  | 96   |
| 2011/7/6 17:40 | 5    | 23   | 15   | 14   | 17   | 37   | 115  | 96   |
| 2011/7/6 17:50 | 5    | 23   | 15   | 14   | 17   | 37   | 115  | 96   |
| 2011/7/6 18:00 | 5    | 23   | 15   | 14   | 17   | 37   | 115  | 96   |
| 2011/7/6 18:10 | 5    | 23   | 15   | 14   | 17   | 37   | 114  | 96   |
| 2011/7/6 18:20 | 5    | 23   | 15   | 14   | 17   | 37   | 115  | 96   |
| 2011/7/6 18:30 | 5    | 23   | 15   | 14   | 17   | 37   | 115  | 96   |
| 2011/7/6 18:40 | 5    | 23   | 15   | 14   | 17   | 37   | 115  | 96   |
| 2011/7/6 18:50 | 5    | 23   | 15   | 14   | 17   | 37   | 114  | 96   |
| 2011/7/6 19:00 | 5    | 23   | 15   | 14   | 17   | 37   | 114  | 96   |
| 2011/7/6 19:10 | 5    | 23   | 15   | 14   | 17   | 37   | 115  | 96   |
| 2011/7/6 19:20 | 5    | 23   | 15   | 14   | 17   | 37   | 114  | 96   |
| 2011/7/6 19:30 | 5    | 23   | 15   | 14   | 17   | 37   | 114  | 96   |
| 2011/7/6 19:40 | 5    | 23   | 15   | 14   | 17   | 37   | 114  | 96   |
| 2011/7/6 19:50 | 5    | 23   | 15   | 14   | 17   | 37   | 114  | 96   |
| 2011/7/6 20:00 | 5    | 23   | 15   | 14   | 17   | 37   | 114  | 96   |
| 2011/7/6 20:10 | 5    | 23   | 15   | 14   | 17   | 37   | 114  | 96   |
| 2011/7/6 20:20 | 5    | 23   | 15   | 14   | 17   | 37   | 114  | 96   |
| 2011/7/6 20:30 | 5    | 23   | 15   | 14   | 17   | 37   | 114  | 96   |
| 2011/7/6 20:40 | 5    | 23   | 15   | 14   | 17   | 37   | 114  | 95   |
| 2011/7/6 20:50 | 5    | 23   | 15   | 14   | 17   | 37   | 114  | 96   |
| 2011/7/6 21:00 | 5    | 23   | 15   | 14   | 17   | 37   | 114  | 95   |
| 2011/7/6 21:10 | 5    | 23   | 15   | 14   | 17   | 37   | 114  | 95   |
| 2011/7/6 21:20 | 5    | 23   | 15   | 14   | 17   | 37   | 114  | 95   |
| 2011/7/6 21:30 | 5    | 23   | 15   | 14   | 17   | 37   | 114  | 95   |
| 2011/7/6 21:40 | 5    | 23   | 15   | 14   | 17   | 37   | 114  | 95   |
| 2011/7/6 21:50 | 5    | 23   | 15   | 14   | 17   | 37   | 114  | 95   |
| 2011/7/6 22:00 | 5    | 23   | 15   | 14   | 17   | 37   | 114  | 95   |
| 2011/7/6 22:10 | 5    | 23   | 15   | 14   | 17   | 37   | 114  | 95   |
| 2011/7/6 22:20 | 5    | 23   | 15   | 14   | 17   | 37   | 114  | 95   |
| 2011/7/6 22:30 | 5    | 23   | 15   | 14   | 17   | 37   | 114  | 95   |
| 2011/7/6 22:40 | 5    | 23   | 15   | 14   | 17   | 37   | 114  | 95   |
| 2011/7/6 22:50 | 5    | 23   | 15   | 14   | 17   | 37   | 114  | 95   |
| 2011/7/6 23:00 | 5    | 23   | 15   | 14   | 17   | 37   | 114  | 95   |
| 2011/7/6 23:10 | 5    | 23   | 15   | 14   | 17   | 37   | 114  | 95   |
| 2011/7/6 23:20 | 5    | 23   | 15   | 14   | 17   | 37   | 114  | 95   |
| 2011/7/6 23:30 | 5    | 23   | 15   | 14   | 17   | 37   | 114  | 95   |
| 2011/7/6 23:40 | 5    | 23   | 15   | 14   | 17   | 37   | 114  | 95   |
| 2011/7/6 23:50 | 5    | 23   | 15   | 14   | 17   | 37   | 114  | 95   |
| 2011/7/7 0:00  | 5    | 23   | 15   | 14   | 17   | 37   | 114  | 95   |
| 2011/7/7 0:10  | 5    | 23   | 15   | 14   | 17   | 37   | 114  | 95   |
| 2011/7/7 0:20  | 5    | 23   | 15   | 14   | 17   | 37   | 114  | 95   |
| 2011/7/7 0:30  | 5    | 23   | 15   | 14   | 17   | 37   | 114  | 95   |
| 2011/7/7 0:40  | 5    | 23   | 15   | 14   | 17   | 37   | 114  | 95   |
| 2011/7/7 0:50  | 5    | 23   | 15   | 14   | 17   | 37   | 114  | 95   |
| 2011/7/7 1:00  | 5    | 23   | 15   | 14   | 17   | 37   | 114  | 95   |
| 2011/7/7 1:10  | 5    | 23   | 15   | 14   | 17   | 37   | 114  | 95   |

8/27



福島第一原子力発電所 モニタリングポスト空間線量率( $\mu\text{Sv/h}$ )

| 測定日時           | MP-1 | MP-2 | MP-3 | MP-4 | MP-5 | MP-6 | MP-7 | MP-8 |
|----------------|------|------|------|------|------|------|------|------|
| 2011/7/7 1:20  | 5    | 23   | 15   | 14   | 17   | 37   | 114  | 95   |
| 2011/7/7 1:30  | 5    | 23   | 15   | 14   | 17   | 37   | 114  | 95   |
| 2011/7/7 1:40  | 5    | 23   | 15   | 14   | 17   | 37   | 114  | 95   |
| 2011/7/7 1:50  | 5    | 23   | 15   | 14   | 17   | 37   | 114  | 95   |
| 2011/7/7 2:00  | 5    | 23   | 15   | 14   | 17   | 37   | 114  | 95   |
| 2011/7/7 2:10  | 5    | 23   | 15   | 14   | 17   | 37   | 114  | 95   |
| 2011/7/7 2:20  | 5    | 23   | 15   | 14   | 17   | 37   | 114  | 95   |
| 2011/7/7 2:30  | 5    | 23   | 15   | 14   | 17   | 37   | 114  | 95   |
| 2011/7/7 2:40  | 5    | 23   | 15   | 14   | 17   | 37   | 114  | 95   |
| 2011/7/7 2:50  | 5    | 23   | 15   | 14   | 17   | 37   | 114  | 95   |
| 2011/7/7 3:00  | 5    | 23   | 15   | 14   | 17   | 37   | 114  | 95   |
| 2011/7/7 3:10  | 5    | 23   | 15   | 14   | 17   | 37   | 114  | 95   |
| 2011/7/7 3:20  | 5    | 23   | 15   | 14   | 17   | 37   | 114  | 95   |
| 2011/7/7 3:30  | 5    | 23   | 15   | 14   | 17   | 37   | 114  | 95   |
| 2011/7/7 3:40  | 5    | 23   | 15   | 14   | 17   | 37   | 114  | 95   |
| 2011/7/7 3:50  | 5    | 23   | 15   | 14   | 17   | 37   | 114  | 95   |
| 2011/7/7 4:00  | 5    | 23   | 15   | 14   | 17   | 37   | 114  | 95   |
| 2011/7/7 4:10  | 5    | 23   | 15   | 14   | 17   | 37   | 114  | 95   |
| 2011/7/7 4:20  | 5    | 23   | 15   | 14   | 17   | 37   | 114  | 95   |
| 2011/7/7 4:30  | 5    | 23   | 15   | 14   | 17   | 37   | 114  | 95   |
| 2011/7/7 4:40  | 5    | 23   | 15   | 14   | 17   | 37   | 114  | 95   |
| 2011/7/7 4:50  | 5    | 23   | 15   | 14   | 17   | 37   | 114  | 95   |
| 2011/7/7 5:00  | 5    | 23   | 15   | 14   | 17   | 37   | 114  | 95   |
| 2011/7/7 5:10  | 5    | 23   | 15   | 14   | 17   | 37   | 114  | 95   |
| 2011/7/7 5:20  | 5    | 23   | 15   | 14   | 17   | 37   | 114  | 95   |
| 2011/7/7 5:30  | 5    | 23   | 15   | 14   | 17   | 37   | 114  | 95   |
| 2011/7/7 5:40  | 5    | 23   | 15   | 14   | 17   | 37   | 114  | 95   |
| 2011/7/7 5:50  | 5    | 23   | 15   | 14   | 17   | 37   | 114  | 95   |
| 2011/7/7 6:00  | 5    | 23   | 15   | 14   | 17   | 37   | 114  | 95   |
| 2011/7/7 6:10  | 5    | 23   | 15   | 14   | 17   | 37   | 114  | 95   |
| 2011/7/7 6:20  | 5    | 23   | 15   | 14   | 17   | 37   | 114  | 95   |
| 2011/7/7 6:30  | 5    | 23   | 15   | 14   | 17   | 37   | 114  | 95   |
| 2011/7/7 6:40  | 5    | 23   | 15   | 14   | 17   | 37   | 114  | 95   |
| 2011/7/7 6:50  | 5    | 23   | 15   | 14   | 17   | 37   | 114  | 95   |
| 2011/7/7 7:00  | 5    | 23   | 15   | 14   | 17   | 37   | 114  | 95   |
| 2011/7/7 7:10  | 5    | 23   | 15   | 14   | 17   | 37   | 114  | 95   |
| 2011/7/7 7:20  | 5    | 23   | 15   | 14   | 17   | 37   | 114  | 95   |
| 2011/7/7 7:30  | 5    | 23   | 15   | 14   | 17   | 37   | 114  | 95   |
| 2011/7/7 7:40  | 5    | 23   | 15   | 14   | 17   | 37   | 114  | 95   |
| 2011/7/7 7:50  | 5    | 23   | 15   | 14   | 17   | 37   | 114  | 95   |
| 2011/7/7 8:00  | 5    | 23   | 15   | 14   | 17   | 37   | 114  | 95   |
| 2011/7/7 8:10  | 5    | 23   | 15   | 14   | 17   | 37   | 114  | 95   |
| 2011/7/7 8:20  | 5    | 23   | 15   | 14   | 17   | 37   | 114  | 95   |
| 2011/7/7 8:30  | 5    | 23   | 15   | 14   | 17   | 37   | 115  | 95   |
| 2011/7/7 8:40  | 5    | 23   | 15   | 14   | 17   | 37   | 115  | 95   |
| 2011/7/7 8:50  | 5    | 23   | 15   | 14   | 17   | 37   | 114  | 95   |
| 2011/7/7 9:00  | 5    | 23   | 15   | 14   | 17   | 37   | 115  | 95   |
| 2011/7/7 9:10  | 5    | 23   | 15   | 14   | 17   | 37   | 115  | 95   |
| 2011/7/7 9:20  | 5    | 23   | 15   | 14   | 17   | 37   | 115  | 95   |
| 2011/7/7 9:30  | 5    | 23   | 15   | 14   | 17   | 37   | 115  | 95   |
| 2011/7/7 9:40  | 5    | 23   | 15   | 14   | 17   | 37   | 115  | 95   |
| 2011/7/7 9:50  | 5    | 23   | 15   | 14   | 17   | 37   | 115  | 95   |
| 2011/7/7 10:00 | 5    | 23   | 15   | 14   | 17   | 37   | 115  | 95   |

9/27

10/27

福島第一原子力発電所 モニタリング結果(可搬型MP)

| 日時             | 事務本館南側線量率(mSv/h) | 正門線量率( $\mu$ Sv/h) | 西門線量率( $\mu$ Sv/h) |
|----------------|------------------|--------------------|--------------------|
| 2011/7/6 16:00 | 0.33             | 35                 | 13                 |
| 2011/7/6 16:30 | 0.33             | 35                 | 13                 |
| 2011/7/6 18:00 | 0.33             | 35                 | 13                 |
| 2011/7/6 16:30 | 0.33             | 35                 | 13                 |
| 2011/7/6 17:00 | 0.33             | 35                 | 13                 |
| 2011/7/6 17:30 | 0.33             | 35                 | 13                 |
| 2011/7/6 18:00 | 0.33             | 34                 | 13                 |
| 2011/7/6 18:30 | 0.33             | 35                 | 13                 |
| 2011/7/6 19:00 | 0.33             | 34                 | 13                 |
| 2011/7/6 19:30 | 0.33             | 34                 | 13                 |
| 2011/7/6 20:00 | 0.33             | 34                 | 13                 |
| 2011/7/6 20:30 | 0.33             | 34                 | 13                 |
| 2011/7/6 21:00 | 0.33             | 34                 | 13                 |
| 2011/7/6 21:30 | 0.34             | 34                 | 13                 |
| 2011/7/6 22:00 | 0.33             | 34                 | 13                 |
| 2011/7/6 22:30 | 0.34             | 34                 | 13                 |
| 2011/7/6 23:00 | 0.34             | 34                 | 13                 |
| 2011/7/6 23:30 | 0.34             | 34                 | 13                 |
| 2011/7/7 0:00  | 0.34             | 34                 | 13                 |
| 2011/7/7 0:30  | 0.34             | 34                 | 13                 |
| 2011/7/7 1:00  | 0.34             | 34                 | 13                 |
| 2011/7/7 1:30  | 0.34             | 34                 | 13                 |
| 2011/7/7 2:00  | 0.34             | 34                 | 13                 |
| 2011/7/7 2:30  | 0.34             | 34                 | 13                 |
| 2011/7/7 3:00  | 0.34             | 34                 | 13                 |
| 2011/7/7 3:30  | 0.34             | 34                 | 13                 |
| 2011/7/7 4:00  | 0.34             | 34                 | 13                 |
| 2011/7/7 4:30  | 0.34             | 34                 | 13                 |
| 2011/7/7 5:00  | 0.34             | 34                 | 13                 |
| 2011/7/7 5:30  | 0.34             | 34                 | 13                 |
| 2011/7/7 6:00  | 0.34             | 34                 | 13                 |
| 2011/7/7 6:30  | 0.34             | 34                 | 13                 |
| 2011/7/7 7:00  | 0.34             | 34                 | 13                 |
| 2011/7/7 7:30  | 0.34             | 34                 | 13                 |
| 2011/7/7 8:00  | 0.34             | 34                 | 13                 |
| 2011/7/7 8:30  | 0.34             | 36                 | 13                 |
| 2011/7/7 9:00  | 0.34             | 35                 | 13                 |
| 2011/7/7 9:30  | 0.34             | 34                 | 13                 |
| 2011/7/7 10:00 | 0.34             | 35                 | 13                 |

発電所敷地内における空气中放射性物質の核種分析結果

参考値

(データ集約：7/7)

| 採取場所             | 福島第一<br>グラウンド北西側付近                |             | 福島第一 西門                           |             | 福島第二 MP-1<br>(参考)                 |             | ②炉規則告示濃度限度<br>(Bq/cm <sup>3</sup> )<br>(別表第2第四欄 放射線<br>業務従事者の呼吸する<br>空气中の濃度限度) ※2 |
|------------------|-----------------------------------|-------------|-----------------------------------|-------------|-----------------------------------|-------------|---|
| 試料採取日時刻          | 平成23年7月6日<br>9時30分 ~ 9時50分        |             | 平成23年7月6日<br>11時30分 ~ 11時50分      |             | 平成23年7月6日<br>9時10分 ~ 9時19分        |             |   |
| 検出核種<br>(半減期)    | ①試料濃度 ※1<br>(Bq/cm <sup>3</sup> ) | 倍率<br>(①/②) | ①試料濃度 ※1<br>(Bq/cm <sup>3</sup> ) | 倍率<br>(①/②) | ①試料濃度 ※1<br>(Bq/cm <sup>3</sup> ) | 倍率<br>(①/②) |   |
| I-131<br>(約8日)   | ND                                | -           | ND                                | -           | ND                                | -           | 1E-03   |
| Cs-134<br>(約2年)  | ND                                | -           | ND                                | -           | ND                                | -           | 2E-03   |
| Cs-137<br>(約30年) | ND                                | -           | ND                                | -           | ND                                | -           | 3E-03   |

※1 試料濃度は、揮発性と粒子状の合計値。

0.0E-0とは、 $0.0 \times 10^{-0}$ と同じ意味である。

その他の核種については評価中。

※2 二種類以上の核種がある場合は、それぞれの濃度限度に対する倍率の総和を1と比較する。

11/27

## 海水核種分析結果<沿岸>

参考値

(データ集約 : 7/7)

| 採取場所             | 福島第一 5, 6号機放水口北側<br>(5, 6号機放水口から北側に<br>約30m地点) |                    | 福島第一 南放水口付近<br>(1~4号機放水口から南側に<br>約330m地点) |                    | 福島第二 北放水口付近<br>(3, 4号機放水口付近)<br>(福島第一から約10km地点) |                    | 福島第二 岩沢海岸付近<br>(1, 2号機放水口から<br>南側に約7km地点)<br>(福島第一から約16km地点) |                    | ②炉規則告示濃度限度<br>(Bq/L)<br>(別表第2第六欄<br>周辺監視区域外の<br>水中の濃度限度) |
|------------------|--|--------------------|---|--------------------|---|--------------------|--|--------------------|--|
|                  | 試料採取日時刻  | 平成23年7月6日<br>9時15分 |   | 平成23年7月6日<br>8時55分 |   | 平成23年7月6日<br>8時20分 |  | 平成23年7月6日<br>7時55分 |  |
| 検出核種<br>(半減期)    | ①試料濃度<br>(Bq/L)                                | 倍率<br>(①/②)        | ①試料濃度<br>(Bq/L)                           | 倍率<br>(①/②)        | ①試料濃度<br>(Bq/L)                                 | 倍率<br>(①/②)        | ①試料濃度<br>(Bq/L)  | 倍率<br>(①/②)        |  |
| I-131<br>(約8日)   | ND   | -                  | ND  | -                  | ND  | -                  | ND   | -                  | 40   |
| Cs-134<br>(約2年)  | ND   | -                  | ND  | -                  | 5.4   | 0.09               | ND   | -                  | 60   |
| Cs-137<br>(約30年) | ND   | -                  | ND  | -                  | ND  | -                  | ND   | -                  | 90   |

- ※ 炉規則告示濃度は、「Bq/cm<sup>3</sup>」の表記を「Bq/L」に換算した値
- ※ その他の核種については評価中。
- ※ 二種類以上の核種がある場合は、それぞれの濃度限度に対する倍率の総和を1と比較する。
- ※ 本分析における海水の放射能濃度の検出限界値を下回る場合は、「ND」と記載。  
代表3核種の検出限界値は次のとおり。I-131が約9Bq/L、Cs-134が約23Bq/L、Cs-137が約25Bq/L。  
ただし、検出限界値は検出器や試料性状により異なるため、この値以下でも検出される場合もある。

12/1/11

海水核種分析結果<沖合 1/2>

参考値

(データ集約: 7/7)

| 採取場所          | 南相馬市沖合15km 上層   |              | 南相馬市沖合15km 下層 |              | 須戸川沖合15km 上層 |              | 須戸川沖合15km 下層 |              | 福島第一 敷地沖合15km 上層 |              | 福島第一 敷地沖合15km 下層 |              | ②伊規則告示濃度限度 (Bq/L)<br>(別表第2第六欄 周辺監視区域外の 水中の濃度限度) |          |
|---------------|-----------------|--------------|---------------|--------------|--------------|--------------|--------------|--------------|------------------|--------------|------------------|--------------|---|----------|
|               | 試料採取日時          | ①試料濃度 (Bq/L) | 倍率 (①/②)      | ①試料濃度 (Bq/L) | 倍率 (①/②)     | ①試料濃度 (Bq/L) | 倍率 (①/②)     | ①試料濃度 (Bq/L) | 倍率 (①/②)         | ①試料濃度 (Bq/L) | 倍率 (①/②)         | ①試料濃度 (Bq/L) |   | 倍率 (①/②) |
| I-131 (約8日)   | 平成23年7月6日 9時00分 | ND           | -             | ND           | -            | ND           | -            | ND           | -                | ND           | -                | ND           | -   | 40       |
| Cs-134 (約2年)  | 平成23年7月6日 9時00分 | ND           | -             | ND           | -            | ND           | -            | ND           | -                | ND           | -                | ND           | -   | 60       |
| Cs-137 (約30年) | 平成23年7月6日 9時00分 | ND           | -             | ND           | -            | ND           | -            | ND           | -                | ND           | -                | ND           | -   | 90       |

| 採取場所          | 福島第二 敷地沖合15km 上層 |              | 福島第二 敷地沖合15km 下層 |              | 岩沢海岸沖合15km 上層 |              | 岩沢海岸沖合15km 下層 |              | 広野町沖合15km 上層 |              | 広野町沖合15km 下層 |              | ②伊規則告示濃度限度 (Bq/L)<br>(別表第2第六欄 周辺監視区域外の 水中の濃度限度) |          |
|---------------|------------------|--------------|------------------|--------------|---------------|--------------|---------------|--------------|--------------|--------------|--------------|--------------|---|----------|
|               | 試料採取日時           | ①試料濃度 (Bq/L) | 倍率 (①/②)         | ①試料濃度 (Bq/L) | 倍率 (①/②)      | ①試料濃度 (Bq/L) | 倍率 (①/②)      | ①試料濃度 (Bq/L) | 倍率 (①/②)     | ①試料濃度 (Bq/L) | 倍率 (①/②)     | ①試料濃度 (Bq/L) |   | 倍率 (①/②) |
| I-131 (約8日)   | 平成23年7月6日 8時00分  | ND           | -                | ND           | -             | ND           | -             | ND           | -            | ND           | -            | ND           | -   | 40       |
| Cs-134 (約2年)  | 平成23年7月6日 8時00分  | ND           | -                | ND           | -             | ND           | -             | ND           | -            | ND           | -            | ND           | -   | 60       |
| Cs-137 (約30年) | 平成23年7月6日 8時00分  | ND           | -                | ND           | -             | ND           | -             | ND           | -            | ND           | -            | ND           | -   | 90       |

- ※ 伊規則告示濃度は、「Bq/cm<sup>3</sup>」の表記を「Bq/L」に換算した値
- ※ その他の核種については評価中。
- ※ 二種類以上の核種がある場合は、それぞれの濃度限度に対する倍率の総和を1と比較する。
- ※ 本分析における海水の放射能濃度の検出限界値を下回る場合は、「ND」と記載。  
代表3核種の検出限界値は次のとおり。I-131が約3Bq/L、Cs-134が約4Bq/L、Cs-137が約5Bq/L。  
ただし、検出限界値は検出器や試料性状により異なるため、この値以下でも検出される場合もある。

13/7

海水核種分析結果<沖合 2/2>

参考値

(データ集約: 7/7)

| 採取場所          | 南相馬市沖合30km 上層   |              | 南相馬市沖合30km 中層 |              | 南相馬市沖合30km 下層 |              | 銚戸川沖合30km 上層 |              | 銚戸川沖合30km 中層 |              | 銚戸川沖合30km 下層 |              | ②炉規則告示濃度限度 (Bq/L)<br>(別表第2第六欄 周辺監視区域外の 水中の濃度限度) |          |
|---------------|-----------------|--------------|---------------|--------------|---------------|--------------|--------------|--------------|--------------|--------------|--------------|--------------|---|----------|
|               | 試料採取日時          | ①試料濃度 (Bq/L) | 倍率 (①/②)      | ①試料濃度 (Bq/L) | 倍率 (①/②)      | ①試料濃度 (Bq/L) | 倍率 (①/②)     | ①試料濃度 (Bq/L) | 倍率 (①/②)     | ①試料濃度 (Bq/L) | 倍率 (①/②)     | ①試料濃度 (Bq/L) |   | 倍率 (①/②) |
|               | 平成23年7月6日 7時35分 |              |               |              |               |              |              |              |              |              |              |              |   |          |
| I-131 (約8日)   | ND              | -            | ND            | -            | ND            | -            | ND           | -            | ND           | -            | ND           | -            |   |          |
| Cs-134 (約2年)  | ND              | -            | ND            | -            | ND            | -            | ND           | -            | ND           | -            | ND           | -            |   | 40       |
| Cs-137 (約30年) | ND              | -            | ND            | -            | ND            | -            | ND           | -            | ND           | -            | ND           | -            |   | 60       |
|               |                 |              |               |              |               |              |              |              |              |              |              |              |   | 80       |

| 採取場所          | 相馬市沖合5km 上層     |              | 相馬市沖合5km 下層 |              | 鹿島沖合5km 上層 |              | 鹿島沖合5km 下層 |              | 相馬市沖合3km 上層 |              | 相馬市沖合3km 下層 |              | ②炉規則告示濃度限度 (Bq/L)<br>(別表第2第六欄 周辺監視区域外の 水中の濃度限度) |          |
|---------------|-----------------|--------------|-------------|--------------|------------|--------------|------------|--------------|-------------|--------------|-------------|--------------|---|----------|
|               | 試料採取日時          | ①試料濃度 (Bq/L) | 倍率 (①/②)    | ①試料濃度 (Bq/L) | 倍率 (①/②)   | ①試料濃度 (Bq/L) | 倍率 (①/②)   | ①試料濃度 (Bq/L) | 倍率 (①/②)    | ①試料濃度 (Bq/L) | 倍率 (①/②)    | ①試料濃度 (Bq/L) |   | 倍率 (①/②) |
|               | 平成23年7月6日 5時35分 |              |             |              |            |              |            |              |             |              |             |              |   |          |
| I-131 (約8日)   | ND              | -            | ND          | -            | ND         | -            | ND         | -            | ND          | -            | ND          | -            |   |          |
| Cs-134 (約2年)  | ND              | -            | ND          | -            | ND         | -            | ND         | -            | ND          | -            | ND          | -            |   | 40       |
| Cs-137 (約30年) | ND              | -            | ND          | -            | ND         | -            | ND         | -            | ND          | -            | ND          | -            |   | 60       |
|               |                 |              |             |              |            |              |            |              |             |              |             |              |   | 80       |

※ 炉規則告示濃度は、「Bq/cm<sup>3</sup>」の表記を「Bq/L」に換算した値  
 ※ その他の核種については評価中。  
 ※ 二種類以上の核種がある場合は、それぞれの濃度限度に対する倍率の総和を1と比較する。  
 ※ 本分析における海水の放射能濃度の検出限界値を下回る場合は、「ND」と記載。  
 代表3核種の検出限界値は次のとおり。I-131が約1Bq/L、Cs-134が約5Bq/L、Cs-137が約5Bq/L。  
 ただし、検出限界値は検出器や試料性状により異なるため、この値以下でも検出される場合もある。

14/27

### サブドレン等核種分析結果

参考値

(データ集約: 7/7)

| 採取場所             | 福島第一<br>1号機<br>サブドレン       | 福島第一<br>2号機<br>サブドレン | 福島第一<br>3号機<br>サブドレン | 福島第一<br>4号機<br>サブドレン | 福島第一<br>5号機<br>サブドレン | 福島第一<br>6号機<br>サブドレン | 福島第一<br>構内深井戸      |
|------------------|----------------------------|----------------------|----------------------|----------------------|----------------------|----------------------|--------------------|
| 試料採取日時刻          | 平成23年7月6日<br>12時10分        | 平成23年7月6日<br>12時02分  | 平成23年7月6日<br>13時05分  | 平成23年7月6日<br>11時47分  | 平成23年7月6日<br>11時52分  | 平成23年7月6日<br>11時45分  | 平成23年7月6日<br>9時40分 |
| 検出核種<br>(半減期)    | 試料濃度 (Bq/cm <sup>3</sup> ) |                      |                      |                      |                      |                      |                    |
| I-131<br>(約8日)   | ND                         | 1.6E-01              | ND                   | ND                   | ND                   | ND                   | ND                 |
| Cs-134<br>(約2年)  | 4.6E+00                    | 1.1E+01              | 1.7E-01              | ND                   | ND                   | ND                   | ND                 |
| Cs-137<br>(約30年) | 5.5E+00                    | 1.3E+01              | 1.8E-01              | ND                   | ND                   | ND                   | ND                 |

※ 〇.〇E-〇とは、〇.〇×10<sup>-〇</sup>と同じ意味である。

※ その他の核種については評価中。

※ 本分析における放射能濃度の検出限界値を下回る場合は、「ND」と記載。

代表3核種の検出限界値は次のとおり。I-131が約5E-2Bq/cm<sup>3</sup>、Cs-134が約3E-2Bq/cm<sup>3</sup>、Cs-137が約4E-2Bq/cm<sup>3</sup>。  
ただし、検出限界値は検出器や試料性状により異なるため、この値以下でも検出される場合もある。

15/27

参考値

福島第一 物揚場前、1~4号機スクリーン、1~4号機取水口内 海水核種分析結果<1/3>

(データ集約: 7/7)

| 採取場所             | 福島第一 物揚場前海水     |                 | 福島第一 1~4号機取水口内北側海水 |                 | 福島第一 1号機スクリーン海水 (シルトフェンス外側) |                 | 福島第一 1号機スクリーン海水 (シルトフェンス内側) |                 | 福島第一 2号機スクリーン海水 (シルトフェンス外側) |                 | ②炉規則告示<br>濃度限界 (Bq/L)<br>(別添第2第六報<br>周辺監視区域外の<br>水中の濃度限界) |             |
|------------------|-----------------|-----------------|--------------------|-----------------|-----------------------------|-----------------|-----------------------------|-----------------|-----------------------------|-----------------|---|-------------|
|                  | 試料採取日<br>時刻     | ①試料濃度<br>(Bq/L) | 倍率<br>(①/②)        | ①試料濃度<br>(Bq/L) | 倍率<br>(①/②)                 | ①試料濃度<br>(Bq/L) | 倍率<br>(①/②)                 | ①試料濃度<br>(Bq/L) | 倍率<br>(①/②)                 | ①試料濃度<br>(Bq/L) |   | 倍率<br>(①/②) |
| I-131<br>(約8日)   | 平成23年7月6日 7時16分 | ND              | -                  | 19              | 0.48                        | 26              | 0.65                        | ND              | -                           | 34              | 0.85  | 40          |
| Cs-134<br>(約2年)  | 平成23年7月6日 7時28分 | 77              | 1.3                | 350             | 5.8                         | 320             | 5.3                         | 320             | 5.3                         | 380             | 6.3   | 60          |
| Cs-137<br>(約30年) | 平成23年7月6日 7時35分 | 87              | 1.0                | 380             | 4.2                         | 360             | 4.0                         | 340             | 3.8                         | 380             | 4.2   | 90          |

※ 炉規則告示濃度は、「Bq/cm<sup>3</sup>」の表記を「Bq/L」に換算した値  
 ※ その他の核種については評価中。  
 ※ 二種類以上の核種がある場合は、それぞれの濃度限界に対する倍率の総和を1と比較する。  
 ※ 本分析における海水の放射能濃度の検出限界値を下回る場合は、「ND」と記載。  
 検出限界値は次のとおり。I-131が約21Bq/L。  
 ただし、検出限界値は検出器や試料性状により異なるため、この値以下でも検出される場合もある。

16/27



参考値

福島第一 物揚場前、1~4号機スクリーン、1~4号機取水口内 海水核種分析結果<2/3>

(データ集約: 7/7)

| 採取場所             | 福島第一<br>2号機スクリーン海水<br>(シルトフェンス内側) |             | 福島第一<br>3号機スクリーン海水<br>(シルトフェンス外側) |             | 福島第一<br>3号機スクリーン海水<br>(シルトフェンス内側) |             | 福島第一<br>4号機スクリーン海水<br>(シルトフェンス外側) |             | 福島第一<br>4号機スクリーン海水<br>(シルトフェンス内側) |             | ② 炉規則告示<br>濃度限度 (Bq/L)<br>(別表第2第六種<br>周辺監視区域外の<br>水中の濃度限度) |
|------------------|-----------------------------------|-------------|-----------------------------------|-------------|-----------------------------------|-------------|-----------------------------------|-------------|-----------------------------------|-------------|--|
|                  | ① 試料濃度<br>(Bq/L)                  | 倍率<br>(①/②) | ① 試料濃度<br>(Bq/L)                  | 倍率<br>(①/②) | ① 試料濃度<br>(Bq/L)                  | 倍率<br>(①/②) | ① 試料濃度<br>(Bq/L)                  | 倍率<br>(①/②) | ① 試料濃度<br>(Bq/L)                  | 倍率<br>(①/②) |  |
| 採取時刻             | 平成23年7月6日 7時46分                   |             | 平成23年7月6日 7時56分                   |             | 平成23年7月6日 7時59分                   |             | 平成23年7月6日 7時57分                   |             | 平成23年7月6日 7時58分                   |             |  |
| 検出核種<br>(半減期)    | 45                                | 1.1         | 26                                | 0.65        | ND                                | -           | 31                                | 0.78        | 25                                | 0.63        | 40   |
| I-131<br>(約8日)   | 510                               | 8.5         | 400                               | 6.7         | 4,000                             | 67          | 380                               | 6.3         | 470                               | 7.8         | 60   |
| Cs-134<br>(約2年)  | 540                               | 6.0         | 430                               | 4.8         | 4,300                             | 48          | 420                               | 4.7         | 480                               | 5.3         | 90   |
| Cs-137<br>(約30年) |                                   |             |                                   |             |                                   |             |                                   |             |                                   |             |  |

※ 炉規則告示濃度は、「Bq/cm<sup>3</sup>」の表記を「Bq/L」に換算した値  
 ※ その他の核種については評価中。  
 ※ 二種類以上の核種がある場合は、それぞれの濃度限度に対する倍率の総和を1と比較する。  
 ※ 本分析における海水の放射能濃度の検出限界値を下回る場合は、「ND」と記載。  
 検出限界値は次のとおり。I-131が約47Bq/L。  
 ただし、検出限界値は検出器や試料性状により異なるため、この値以下でも検出される場合もある。

17/27

参考値

福島第一 物揚場前、1~4号機スクリーン、1~4号機取水口内 海水核種分析結果<3/3>

(データ集約: 7/7)

| 採取場所             | 福島第一 1~4号機<br>取水口内南側海水 |             |                 |             |                 |             |                 |             |                 |             | ②炉規則告示<br>濃度限度 (Bq/L)<br>(別表第2第六欄<br>周辺監視区域外の<br>水中の濃度限度) |
|------------------|------------------------|-------------|-----------------|-------------|-----------------|-------------|-----------------|-------------|-----------------|-------------|---|
|                  | 平成23年7月6日 8時06分        |             |                 |             |                 |             |                 |             |                 |             |   |
| 検出核種<br>(半減期)    | ①試料濃度<br>(Bq/L)        | 倍率<br>(①/②) | ①試料濃度<br>(Bq/L) | 倍率<br>(①/②) | ①試料濃度<br>(Bq/L) | 倍率<br>(①/②) | ①試料濃度<br>(Bq/L) | 倍率<br>(①/②) | ①試料濃度<br>(Bq/L) | 倍率<br>(①/②) |   |
| I-131<br>(約8日)   | ND                     | -           |                 |             |                 |             |                 |             |                 |             | 40  |
| Cs-134<br>(約2年)  | 320                    | 5.3         |                 |             |                 |             |                 |             |                 |             | 60  |
| Cs-137<br>(約30年) | 360                    | 4.0         |                 |             |                 |             |                 |             |                 |             | 90  |

※ 炉規則告示濃度は、「Bq/cm<sup>3</sup>」の表記を「Bq/L」に換算した値  
 ※ その他の核種については評価中。  
 ※ 二種類以上の核種がある場合は、それぞれの濃度限度に対する倍率の総和を1と比較する。  
 ※ 本分析における海水の放射能濃度の検出限界値を下回る場合は、「ND」と記載。  
 検出限界値は次のとおり。I-131が約19Bq/L。  
 ただし、検出限界値は検出器や試料性状により異なるため、この値以下でも検出される場合もある。

中廃棄物処理施設周辺 サブドレン水核種分析結果

平成20年7月7日

I-131 (Bq/cm<sup>3</sup>)

| 測定場所 | 移送段   |       |       |       |      |      |       |      |      |       |      |      |     |     |     |     |     |     |
|------|-------|-------|-------|-------|------|------|-------|------|------|-------|------|------|-----|-----|-----|-----|-----|-----|
|      | 6/19  | 6/20  | 6/21  | 6/22  | 6/23 | 6/24 | 6/25  | 6/26 | 6/27 | 6/28  | 6/29 | 6/30 | 7/1 | 7/2 | 7/3 | 7/4 | 7/5 | 7/6 |
| ①    | 0.009 | ND    | ND    | 0.011 | ND   | ND   | 0.005 | ND   | ND   | ND    | ND   | ND   | ND  | ND  | ND  | ND  | ND  | ND  |
| ②    | ND    | ND    | ND    | ND    | ND   | ND   | ND    | ND   | ND   | ND    | ND   | ND   | ND  | ND  | ND  | ND  | ND  | ND  |
| ③    | ND    | ND    | ND    | ND    | ND   | ND   | ND    | ND   | ND   | ND    | ND   | ND   | ND  | ND  | ND  | ND  | ND  | ND  |
| ④    | -     | -     | -     | -     | -    | -    | -     | -    | -    | -     | -    | -    | -   | -   | -   | -   | -   | -   |
| ⑤    | 0.006 | ND    | ND    | ND    | ND   | ND   | ND    | ND   | ND   | ND    | ND   | ND   | ND  | ND  | ND  | ND  | ND  | ND  |
| ⑥    | -     | ND    | -     | -     | -    | -    | -     | -    | ND   | -     | -    | -    | -   | -   | -   | ND  | -   | -   |
| ⑦    | 0.014 | 0.017 | 0.019 | ND    | ND   | ND   | ND    | ND   | ND   | 0.017 | ND   | ND   | ND  | ND  | ND  | ND  | ND  | ND  |
| ⑧    | ND    | ND    | ND    | ND    | ND   | ND   | ND    | ND   | ND   | ND    | ND   | ND   | ND  | ND  | ND  | ND  | ND  | ND  |

Cs-134 (Bq/cm<sup>3</sup>)

| 測定場所 | 移送段   |       |       |       |       |       |       |       |       |       |       |       |       |       |       |       |       |       |
|------|-------|-------|-------|-------|-------|-------|-------|-------|-------|-------|-------|-------|-------|-------|-------|-------|-------|-------|
|      | 6/19  | 6/20  | 6/21  | 6/22  | 6/23  | 6/24  | 6/25  | 6/26  | 6/27  | 6/28  | 6/29  | 6/30  | 7/1   | 7/2   | 7/3   | 7/4   | 7/5   | 7/6   |
| ①    | 0.022 | ND    | ND    | 0.035 | 0.021 | 0.022 | 0.028 | ND    | ND    | ND    | 0.014 | ND    | ND    | 0.036 | ND    | ND    | ND    | ND    |
| ②    | ND    | ND    | ND    | ND    | ND    | ND    | ND    | ND    | ND    | ND    | 0.008 | ND    | ND    | ND    | ND    | ND    | ND    | ND    |
| ③    | ND    | ND    | ND    | 0.039 | ND    | ND    | 0.022 | ND    | ND    | ND    | ND    | ND    | ND    | ND    | ND    | ND    | 0.13  | ND    |
| ④    | -     | -     | -     | -     | -     | -     | -     | -     | -     | -     | -     | -     | -     | -     | -     | -     | -     | -     |
| ⑤    | 0.079 | 0.076 | 0.034 | 0.024 | 0.034 | 0.042 | 0.057 | 0.11  | 0.041 | 0.083 | 0.028 | 0.03  | 0.085 | 0.034 | 0.056 | 0.051 | 0.077 | 0.071 |
| ⑥    | -     | ND    | -     | -     | -     | -     | -     | -     | ND    | -     | -     | -     | -     | -     | -     | 0.039 | -     | -     |
| ⑦    | 0.21  | 0.28  | 0.42  | 0.34  | 0.48  | 0.53  | 0.54  | 0.27  | 0.36  | 0.38  | 0.4   | 0.32  | 0.22  | 0.45  | 0.2   | 0.21  | 0.14  | 0.53  |
| ⑧    | 0.025 | 0.027 | 0.065 | 0.025 | 0.048 | 0.035 | 0.052 | 0.037 | 0.03  | 0.035 | ND    | 0.035 | ND    | 0.06  | ND    | ND    | ND    | ND    |

Cs-137 (Bq/cm<sup>3</sup>)

| 測定場所 | 移送段   |       |       |       |       |       |       |       |       |       |       |       |       |       |       |       |       |      |
|------|-------|-------|-------|-------|-------|-------|-------|-------|-------|-------|-------|-------|-------|-------|-------|-------|-------|------|
|      | 6/19  | 6/20  | 6/21  | 6/22  | 6/23  | 6/24  | 6/25  | 6/26  | 6/27  | 6/28  | 6/29  | 6/30  | 7/1   | 7/2   | 7/3   | 7/4   | 7/5   | 7/6  |
| ①    | 0.018 | ND    | ND    | 0.054 | 0.021 | 0.027 | 0.029 | ND    | 0.021 | ND    | 0.024 | 0.023 | ND    | 0.05  | ND    | ND    | ND    | ND   |
| ②    | ND    | ND    | ND    | ND    | ND    | 0.008 | 0.007 | 0.02  | ND    | ND    | ND    | ND    | ND    | ND    | ND    | ND    | ND    | ND   |
| ③    | ND    | ND    | ND    | 0.047 | ND    | ND    | 0.02  | ND    | ND    | 0.024 | 0.02  | ND    | ND    | ND    | ND    | ND    | 0.13  | ND   |
| ④    | -     | -     | -     | -     | -     | -     | -     | -     | -     | -     | -     | -     | -     | -     | -     | -     | -     | -    |
| ⑤    | 0.084 | 0.085 | 0.039 | 0.042 | 0.041 | 0.056 | 0.077 | 0.11  | 0.054 | 0.075 | 0.054 | 0.044 | 0.098 | ND    | 0.067 | 0.031 | 0.094 | 0.12 |
| ⑥    | -     | ND    | -     | -     | -     | -     | -     | -     | ND    | -     | -     | -     | -     | -     | -     | 0.045 | -     | -    |
| ⑦    | 0.24  | 0.32  | 0.44  | 0.34  | 0.51  | 0.57  | 0.61  | 0.32  | 0.4   | 0.41  | 0.47  | 0.37  | 0.3   | 0.51  | 0.25  | 0.26  | 0.26  | 0.57 |
| ⑧    | 0.025 | ND    | 0.077 | 0.034 | 0.061 | 0.047 | 0.053 | 0.032 | 0.034 | 0.027 | 0.035 | 0.039 | 0.038 | 0.039 | ND    | ND    | ND    | ND   |

※「-」はサンプリング・測定を実施していないことを示す

※⑥は④が採取不可となったため、地下水流の上流側として選定し、週1回程度の頻度で測定。(4/29~)

※ 本分析における放射能濃度の検出限界値を下回る場合は、「ND」と記載。

代表3核種の検出限界値は次のとおり。I-131が約0.02Bq/cm<sup>3</sup>、Cs-134が約0.03Bq/cm<sup>3</sup>、Cs-137が約0.04Bq/cm<sup>3</sup>。(7/6)  
ただし、検出限界値は検出器や試料性状により異なるため、この値以下でも検出される場合もある。

※①は地下水流の下流側であることから、追加で測定。(5/26~)

※⑧を追加で測定。(5/30~)

<測定箇所>

- ①4号T/B建屋南東
- ②プロセス主建屋北東
- ③プロセス主建屋南東
- ④プロセス主建屋南西
- ⑤地固廃棄物減容処理建屋南
- ⑥サイト/心カ建屋南西
- ⑦焼却作業建屋 西側
- ⑧地固廃棄物減容処理建屋北

(別紙●)

福島第一原子力発電所 土壌 Am, Cm 分析結果

1. 測定結果

(単位: Bq/kg-乾土)

| 採取場所<br>( )は1,2号機スタックからの距離                       | 採取日<br>分析機関           | Pu-239 <sup>a</sup>             | Pu-239 <sup>a</sup><br>Pu-240 <sup>a</sup> | U-234 <sup>b</sup>             | U-235 <sup>b</sup>              | U-238 <sup>c</sup>             | Am-241                          | Cm-242                          | Cm-243<br>Cm-244                |
|--|-----------------------|---------------------------------|--|--------------------------------|---------------------------------|--------------------------------|---------------------------------|---------------------------------|---------------------------------|
| ① グランド(西北西約500m)                                 | 5月16日<br>日本分析<br>センター | (1.3±0.13)<br>×10 <sup>-1</sup> | (6.5±0.85)<br>×10 <sup>-2</sup>            | (1.4±0.08)<br>×10 <sup>1</sup> | (5.2±1.0)<br>×10 <sup>-1</sup>  | (1.5±0.09)<br>×10 <sup>1</sup> | N.D.                            | (1.5±0.08)<br>×10 <sup>0</sup>  | (9.0±1.3)<br>×10 <sup>-2</sup>  |
| ② 廃炉処分場近傍(南西約600m)                               |                       | (3.8±0.60)<br>×10 <sup>-2</sup> | (1.8±0.47)<br>×10 <sup>-2</sup>            | (7.8±0.48)<br>×10 <sup>0</sup> | (5.4±1.1)<br>×10 <sup>-1</sup>  | (7.0±0.45)<br>×10 <sup>0</sup> | N.D.                            | (7.2±0.38)<br>×10 <sup>-2</sup> | (2.2±0.51)<br>×10 <sup>-2</sup> |
| ③ グランド(西北西約500m)                                 | 5月23日<br>日本分析<br>センター | (1.5±0.13)<br>×10 <sup>-1</sup> | (5.9±0.77)<br>×10 <sup>-2</sup>            | (1.4±0.06)<br>×10 <sup>1</sup> | (7.5±1.0)<br>×10 <sup>-1</sup>  | (1.4±0.06)<br>×10 <sup>0</sup> | (1.8±0.47)<br>×10 <sup>-2</sup> | (1.7±0.07)<br>×10 <sup>0</sup>  | (1.0±0.12)<br>×10 <sup>-1</sup> |
| ④ 廃炉処分場近傍(南西約500m)                               |                       | (1.0±0.11)<br>×10 <sup>-1</sup> | (4.1±0.64)<br>×10 <sup>-2</sup>            | (4.8±0.34)<br>×10 <sup>0</sup> | (3.3±0.82)<br>×10 <sup>-1</sup> | (5.3±0.37)<br>×10 <sup>0</sup> | (2.1±0.49)<br>×10 <sup>-2</sup> | (1.3±0.06)<br>×10 <sup>0</sup>  | (9.3±1.1)<br>×10 <sup>-2</sup>  |
| 1-3号機における平均組成比(Pu-238を1とした<br>割合の比) <sup>a</sup> |                       | 1                               | -  | -                              | -                               | -                              | 0.1                             | 10                              | 1                               |

\*1: 平成23年6月4日公表 \*2: 平成23年6月25日公表 \*3: 0616日コードによる計算値(概数)

2. 評価

今回検出されたAm及びCmは、以下の理由により、今回の事故に由来することが考えられる。

- Cm-242/Cm-243/Cm-244 は自然界に存在しない核種であり、特に半減期の比較的短いCm-242 (半減期: 約160日) が検出されていること
  - 試料番号①②③④のPu-238に対する各核種 (Am-241/Cm-242/Cm-243, Cm-244) の濃度比が1-3号機における平均組成比とほぼ同じであること
- 試料番号① Pu-238: (Am-241/Cm-242/Cm-243, Cm-244) ≒ 1: (-/12/0.7)
- 試料番号② Pu-238: (Am-241/Cm-242/Cm-243, Cm-244) ≒ 1: (-/19/0.6)
- 試料番号③ Pu-238: (Am-241/Cm-242/Cm-243, Cm-244) ≒ 1: (0.1/11/0.7)
- 試料番号④ Pu-238: (Am-241/Cm-242/Cm-243, Cm-244) ≒ 1: (0.2/13/0.9)

以上

20/27

21/27

(別紙●)

## 海塵土中のU測定結果

## 1. 測定結果

(単位: Bq/kg・乾土)

| 採取場所<br>( )は1,2号機スタックからの距離 | 採取日<br>分析機関          | U-234             | U-235             | U-238             |
|----------------------------|----------------------|-------------------|-------------------|-------------------|
| ①小高区沖合 3km                 | 6月2日<br>日本分析<br>センター | 4.7±0.30          | 0.19±0.050        | 4.6±0.29          |
| ②岩沢海岸沖合 3km                |                      | 6.4±0.42          | 0.38±0.090        | 6.7±0.43          |
| 天然ウラン比放射能 (Bq/g)           |                      | $1.2 \times 10^4$ | $5.7 \times 10^2$ | $1.2 \times 10^4$ |
| 天然ウラン存在比 (wt%)             |                      | 0.0054            | 0.72              | 99.3              |

## 2. 評価

今回検出されたウランは以下により、天然に存在するものと同じレベルと評価する。

- ・自然界のウランは放射平衡 (U-234 と U-238 の放射能濃度が同じ) になっているが、試料番号①②すべてにおいて U-234 と U-238 の放射能濃度がほぼ同じであること
- ・試料番号①②の天然の U-235 の存在比  $U-235/U-238=0.0073$  とほぼ同じであること
  - 試料番号①の U-235:  $2.4 \times 10^{-6} \text{g/kg} \cdot \text{乾土}$  (0.19Bq/kg・乾土)
  - 試料番号①の U-238:  $3.6 \times 10^{-4} \text{g/kg} \cdot \text{乾土}$  (4.6Bq/kg・乾土)
  - $U-235/U-238=0.0066$ ※
  - 試料番号②の U-235:  $4.7 \times 10^{-6} \text{g/kg} \cdot \text{乾土}$  (0.38Bq/kg・乾土)
  - 試料番号②の U-238:  $5.4 \times 10^{-4} \text{g/kg} \cdot \text{乾土}$  (6.7Bq/kg・乾土)
  - $U-235/U-238=0.0088$ ※

※端数処理の関係上、上記数値と計算が合わない場合がある。

以上

22/27

## 海底土 核種分析結果

| 採取場所                              | (Bq/kg乾土)          |                    |
|-----------------------------------|--------------------|--------------------|
|                                   | 小高区沖合<br>3km       | 岩浜海岸沖合<br>3km      |
| 試料採取日<br>時刻                       | 平成23年6月2日<br>9時40分 | 平成23年6月2日<br>7時40分 |
| 検出核種<br>(半減期)                     | 試料濃度<br>(Bq/kg)    |                    |
| I-131<br>(約8日)                    | 検出限界未満             | 検出限界未満             |
| Cs-134<br>(約2年)                   | 570                | 970                |
| Cs-137<br>(約30年)                  | 600                | 1000               |
| Mn-54<br>(約313日)                  | 検出限界未満             | 検出限界未満             |
| Co-60<br>(約5年)                    | 検出限界未満             | 検出限界未満             |
| Te-129                            | 検出限界未満             | 検出限界未満             |
| Te-129m<br>(約34日)                 | 検出限界未満             | 280                |
| Tc-99m<br>(約6時間)                  | 検出限界未満             | 検出限界未満             |
| Cs-136<br>(約13日)                  | 検出限界未満             | 5.6                |
| Ba-140<br>(約13日)                  | 検出限界未満             | 検出限界未満             |
| La-140<br>(約2日)                   | 検出限界未満             | 検出限界未満             |
| Pu-238<br>(約88年)                  | 検出限界未満             | 検出限界未満             |
| Pu-239+Pu-240<br>(約2.4万年, 約6600年) | 0.49               | 0.45               |
| Sr-89<br>(約51日)                   | 140                | 42                 |
| Sr-90<br>(約29年)                   | 44                 | 10                 |
| U-234<br>(約25万年)                  | 4.7                | 6.4                |
| U-235<br>(約7億年)                   | 0.19               | 0.38               |
| U-238<br>(約45億年)                  | 4.5                | 6.7                |

29/27

(別紙●)

## 福島第一原子力発電所 土壤中のU測定結果

## 1. 測定結果

(単位: Bq/kg・乾土)

| 採取場所<br>( )は1,2号機スタックからの取捨 | 採取日<br>分析機関          | U-234             | U-235             | U-238             |
|----------------------------|----------------------|-------------------|-------------------|-------------------|
| ①グラウンド(西北西約500m)           | 6月6日<br>日本分析<br>センター | 8.0±0.41          | 0.38±0.072        | 8.8±0.44          |
| ②産廃処分場近傍(南南西約500m)         |                      | 8.9±0.36          | 0.29±0.070        | 6.7±0.35          |
| 天然ウラン比放射能(Bq/g)            |                      | $1.2 \times 10^4$ | $5.7 \times 10^2$ | $1.2 \times 10^4$ |
| 天然ウラン存在比(%)                |                      | 0.0084            | 0.72              | 99.3              |

## 2. 評価

今回検出されたウランは以下により、天然に存在するものと同じレベルと評価する。

- 自然界のウランは放射平衡 (U-234 と U-238 の放射能濃度が同じ) になっているが、試料番号①②すべてにおいてU-234 と U-238 の放射能濃度がほぼ同じであること
- 試料番号①②の天然の U-235 の存在比  $U-235/U-238 = 0.0073$  とほぼ同じであること
- 試料番号①の U-235:  $4.7 \times 10^{-3} \text{g/kg} \cdot \text{乾土}$  (0.38Bq/kg・乾土)
- 試料番号①の U-238:  $7.1 \times 10^{-4} \text{g/kg} \cdot \text{乾土}$  (8.8Bq/kg・乾土)
- $U-235/U-238 = 0.0067$ ※
- 試料番号②の U-235:  $3.6 \times 10^{-4} \text{g/kg} \cdot \text{乾土}$  (0.29Bq/kg・乾土)
- 試料番号②の U-238:  $4.6 \times 10^{-4} \text{g/kg} \cdot \text{乾土}$  (5.7Bq/kg・乾土)
- $U-235/U-238 = 0.0079$ ※

※端数処理の関係上、上記数値と計算が合わない場合がある。

以上

(別紙)

福島第一原子力発電所 海水中のPu分析結果

1. 採取地点：福島第一原子力発電所 5,6放水路北側  
南放水口付近  
福島第一原子力発電所 沖合 15km  
福島第二原子力発電所 沖合 15km
2. 分析機関：日本分析センター
3. 測定結果：

(単位：mBq/L)

| 採取地点          | 採取日  | Pu-238                         | Pu-239, Pu-240                 |
|---------------|------|--------------------------------|--------------------------------|
| 1F 5,6放水路北側   | 6/13 | N.D. [ $<4.6 \times 10^{-1}$ ] | N.D. [ $<4.7 \times 10^{-1}$ ] |
| 1F 南放水口付近     |      | N.D. [ $<4.3 \times 10^{-1}$ ] | N.D. [ $<4.3 \times 10^{-1}$ ] |
| 1F 沖合 15km 地点 | 6/14 | N.D. [ $<4.7 \times 10^{-1}$ ] | N.D. [ $<4.5 \times 10^{-1}$ ] |
| 2F 沖合 15km 地点 |      | N.D. [ $<4.6 \times 10^{-1}$ ] | N.D. [ $<4.4 \times 10^{-1}$ ] |

[ ]内は検出限界値を示す

## 4. 評価：

今回測定した試料からはPu-238, Pu-239, Pu-240は検出されなかった。

以上



25  
/ 27

(別紙)

福島第一原子力発電所 海水中のPu分析結果

1. 採取地点：福島第一原子力発電所 1~4号機取水口内北側
2. 分析機関：日本分析センター
3. 測定結果：

(単位：mBq/L)

| 採取地点        | 採取日  | Pu-238                         | Pu-239, Pu-240                 |
|-------------|------|--------------------------------|--------------------------------|
| 1~4号機取水口内北側 | 6/13 | N.D. [ $<4.6 \times 10^{-1}$ ] | N.D. [ $<4.5 \times 10^{-1}$ ] |

[ ]内は検出限界値を示す

## 4. 評価：

今回測定した試料からはPu-238, Pu-239, Pu-240は検出されなかった。

以上



(別紙)

## 福島第一原子力発電所 空気中のPu分析結果

1. 採取場所：福島第一原子力発電所 西門
2. 分析機関：日本分析センター
3. 測定結果：

(単位：mBq/m<sup>3</sup>)

| 試料種別 | 採取日  | Pu-238                         | Pu-239, Pu-240                 |
|------|------|--------------------------------|--------------------------------|
| 揮発性  | 6/13 | N.D. [ $<5.7 \times 10^{-1}$ ] | N.D. [ $<5.7 \times 10^{-1}$ ] |
| 粒子状  |      | N.D. [ $<6.4 \times 10^{-1}$ ] | N.D. [ $<6.4 \times 10^{-1}$ ] |
| 揮発性  | 6/20 | N.D. [ $<7.8 \times 10^{-1}$ ] | N.D. [ $<6.5 \times 10^{-1}$ ] |
| 粒子状  |      | N.D. [ $<6.2 \times 10^{-1}$ ] | N.D. [ $<5.9 \times 10^{-1}$ ] |

[ ]内は検出限界値を示す

## 4. 評価：

今回測定した試料からはPu-238, Pu-239, Pu-240は検出されなかった。

以上

7/7 13:53 受

737

様式 8-1 (1/4)

異常事態連絡様式 (第2報以降) (原子炉施設)

※ 各項目について、情報が得られたものから記入し、迅速に連絡することとする。

平成23年7月7日 (第 報)

発信時刻 13 時 25 分

(第15条-736報)

経済産業大臣, 福島県知事, 大熊町長, 双葉町長 殿

通報者名 福島第一原子力発電所長 吉田 昌郎

連絡先 (原子力防災管理者) 0240-32-2101 (代)

特定事象の発生について、原子力災害対策特別措置法第10条第1項の規定に基づく通報以降の情報を通報します。

|                    |  |   |
|--------------------|--|---|
| 原子力事業所及び場所         | 名称: 東京電力株式会社 福島第一原子力発電所<br>(事業区分: 電気事業)<br>場所: 福島県双葉郡大熊町大字夫沢字北原 22 |   |
| 特定事象の発生箇所          | 福島第一原子力発電所   |   |
| 特定事象の発生時刻          | 平成23年3月11日 16時36分 (24時間表示)   |   |
| 発生した特定事象の概要        | 特定事象の種類  | ㊦ 非常用炉心冷却装置注水不能<br>原子力緊急事態に該当 (■する, しない)  |
|                    | 想定される原因  | <input type="checkbox"/> 特定 <input checked="" type="checkbox"/> 調査中   |
|                    | 検出された放射能量の状況, 検出された放射性物質の状況又は主な施設・設備の状況等                           | 滞留水処理装置のセシウム吸着塔の交換のため、11時00分滞留水処理装置を停止しておりましたが、系統のフラッシング及びセシウム吸着塔の切替が終了したので、12時50分に滞留水の処理を再開しました。   |
| その他特定事象の把握に参考となる情報 | 被ばく者の状況及び汚染拡大の有無 (確認時刻 時 分)  | 被ばく者の状況<br><input type="checkbox"/> 無<br><input type="checkbox"/> 有: 被ばく者 名, 要救助者 名<br>汚染拡大の有無<br><input type="checkbox"/> 無<br><input type="checkbox"/> 有: |
|                    | 気象情報 (確認時刻 時 分)  | ・天候:<br>・風向: 方位<br>・風速: m/s<br>・大気安定度: _____  |
|                    | 周辺環境への影響   | <input type="checkbox"/> 無<br><input type="checkbox"/> 有:   |
|                    | 応急措置   |   |





7/ 13:53受

738 1/4  
様式8-1-(1/4)

異常事態連絡様式 (第2報以降) (原子炉施設)

※ 各項目について、情報が得られたものから記入し、迅速に連絡することとする。

平成23年7月7日 (第 報)  
発信時刻 13時35分  
(第15条-7.87報)

経済産業大臣、福島県知事、大熊町長、双葉町長 殿

通報者名 福島第一原子力発電所長 吉田 昌郎  
連絡先 (原子力防災管理者) 0240-32-2101 (代)

特定事象の発生について、原子力災害対策特別措置法第10条第1項の規定に基づく通報以降の情報を通報します。

|                    |  |  |
|--------------------|--|--|
| 原子力事業所及び場所         | 名称：東京電力株式会社 福島第一原子力発電所<br>(事業区分：電気事業)<br>場所：福島県双葉郡大熊町大字大沢字北原22 |  |
| 特定事象の発生箇所          | 福島第一原子力発電所   |  |
| 特定事象の発生時刻          | 平成23年3月11日 16時36分 (24時間表示)                                     |  |
| 発生した特定事象の概要        | 特定事象の種類  | ㊦ 非常用炉心冷却装置注水不能<br>原子力緊急事態に該当 (■する, しない)   |
|                    | 想定される原因  | <input type="checkbox"/> 特定 <input checked="" type="checkbox"/> 調査中  |
|                    | 検出された放射能量の状況、検出された放射性物質の状況又は主な施設・設備の状況等                        | 福島第一原子力発電所における緊急作業時に従事した当社社員の内部被ばく線量の評価において、新たに3名について緊急時の線量限度である250mSvを超えることを確認しましたので、以下の通り、評価結果について報告します。<br>D氏：308.93mSv (内訳：外部被ばく49.29mSv、内部被ばく259.70mSv)<br>E氏：476.60mSv (内訳：外部被ばく42.40mSv、内部被ばく433.10mSv)<br>F氏：359.29mSv (内訳：外部被ばく31.39mSv、内部被ばく327.90mSv)<br>注) 上記には5月分の地震重要様内に滞在中の線量及び移動中の線量は評価中であることから含んでいないため、これらは評価後に加算して確定する予定です。<br>なお、当該社員につきましては、健康診断の結果、健康への影響はないことが確認されております。 |
| その他特定事象の把握に参考となる情報 | 被ばく者の状況及び汚染拡大の有無 (確認時刻 時 分)                                    | <input type="checkbox"/> 有：被ばく者 名, 要救助者 名<br>汚染拡大の有無<br><input type="checkbox"/> 無<br><input type="checkbox"/> 有   |
|                    | 気象情報 (確認時刻 時 分)  | ・天候：<br>・風向：方位<br>・風速： m/s<br>・大気安定度： _____  |
|                    | 周辺環境への影響   | <input type="checkbox"/> 無<br><input type="checkbox"/> 有：  |
|                    | 応急措置   |  |



7/7 16:07

739

1/3

様式 8-1 (1/4)

異常事態連絡様式 (第2報以降) (原子炉施設)

※ 各項目について、情報が得られたものから記入し、迅速に連絡することとする。

平成23年7月7日 (第 報)

発信時刻 15 時 43 分

(第15条-738報)

経済産業大臣, 福島県知事, 大熊町長, 双葉町長 殿

通報者名 福島第一原子力発電所長 吉田 昌郎

連絡先 (原子力防災管理者) 0240-32-2101 (代)

特定事象の発生について、原子力災害対策特別措置法第10条第1項の規定に基づく通報以降の情報を通報します。

|                    |  |  |   |
|--------------------|--|--|---|
| 原子力事業所及び場所         |  | 名称: 東京電力株式会社 福島第一原子力発電所<br>(事業区分: 電気事業)<br>場所: 福島県双葉郡大熊町大字夫沢字北原 22   |   |
| 特定事象の発生箇所          |  | 福島第一原子力発電所   |   |
| 特定事象の発生時刻          |  | 平成23年3月11日 16時36分 (24時間表示)   |   |
| 発生した特定事象の概要        | 特定事象の種類                                  | ③ 非常用炉心冷却装置注水不能<br>原子力緊急事態に該当 (■する, しない)   |   |
|                    | 想定される原因                                  | <input type="checkbox"/> 特定 <input checked="" type="checkbox"/> 調査中  |   |
|                    | 検出された放射能量の状況, 検出された放射性物質の状況又は主な施設・設備の状況等 | 滞留水処理施設による滞留水の処理前後の分析結果 (採取日平成23年7月5日 (処理前)、採取日平成23年7月5日 (処理後)) をご報告いたします。I-131 については、処理前の分析結果が検出限界以下 (バックグラウンドが高いため) となったため、低減効果が不明ですが、CS-134, 137 については10万~100万分の1程度低減されていることが確認されました。 |   |
| その他特定事象の把握に参考となる情報 | 被ばく者の状況及び汚染拡大の有無 (確認時刻 時 分)              | 被ばく者の状況<br><input type="checkbox"/> 無<br><input type="checkbox"/> 有: 被ばく者 名, 要救助者 名<br>汚染拡大の有無<br><input type="checkbox"/> 無<br><input type="checkbox"/> 有:                              | / |
|                    | 気象情報 (確認時刻 時 分)                          | ・天候:<br>・風向: 方位<br>・風速: m/s<br>・大気安定度: _____   |   |
|                    | 周辺環境への影響                                 | <input type="checkbox"/> 無<br><input type="checkbox"/> 有:  |   |
|                    | 応急措置                                     |  |   |

滞留水処理分析結果シート

平成23年7月7日  
東京電力株式会社

2011年 7月 7日 16時05分

東京電力(株)原子力立地 会議室

|      |                                  |
|------|----------------------------------|
| 処理装置 | セシウム吸着装置 (Kurion) + 除染装置 (AREVA) |
|------|----------------------------------|

|         | 処理前                 | 処理(1)後             | 処理(2)後             |
|---------|---------------------|--------------------|--------------------|
| 試料      | 集中RW地下高汚染水<br>(滞留水) | セシウム吸着装置処理水        | 除染装置処理水            |
| 試料採取日時刻 | 平成23年7月5日<br>7時30分  | 平成23年7月5日<br>7時20分 | 平成23年7月5日<br>6時50分 |
| 試料採取場所  | 集中RW3階<br>サンプリングライン | セシウム吸着装置出口         | 凝集沈殿装置出口           |

|        | 処理前                           | 処理(1)後                        | 処理(2)後                        |
|--------|-------------------------------|-------------------------------|-------------------------------|
| 核種     | 試料濃度<br>(Bq/cm <sup>3</sup> ) | 試料濃度<br>(Bq/cm <sup>3</sup> ) | 試料濃度<br>(Bq/cm <sup>3</sup> ) |
| I-131  | ND<br>(<8.7E+03)              | 4.5E+02                       | 4.5E+02                       |
| Cs-134 | 2.0E+06                       | 4.4E+03                       | ND<br>(<2.4E+00)              |
| Cs-137 | 2.2E+06                       | 4.9E+03                       | ND<br>(<1.7E+00)              |

| DF* |         |
|-----|---------|
| <   | 1.9E+01 |
| >   | 8.3E+05 |
| >   | 1.3E+06 |

0.0E-0とは、0.0×10<sup>0</sup>と同じ意味である。

\* : DF (Decontamination Factor) : 除染係数 = (処理前の試料濃度) / (処理(2)後の試料濃度)

Cs-134, Cs-137のDFには、処理(2)後の検出下限値の値を用いた。

No. 7524 P. 3

2/3

## 滞留水処理分析結果シート

平成23年7月7日  
東京電力株式会社

3/3

|      |              |  |
|------|--------------|--|
| 処理装置 | 淡水化処理装置 (RO) |  |
|------|--------------|--|

|         | 処理前                     | 処理後                     |
|---------|-------------------------|-------------------------|
| 試料      | 淡水化装置入口水                | 淡水化装置出口水                |
| 試料採取日時刻 | 平成23年7月5日<br>07時00分     | 平成23年7月5日<br>07時00分     |
| 試料採取場所  | RO廃液水タンク入口サ<br>ンプリングライン | RO処理水タンク出口サ<br>ンプリングライン |

|      | 処理前           | 処理後           |
|------|---------------|---------------|
|      | 試料濃度<br>(ppm) | 試料濃度<br>(ppm) |
| 塩素濃度 | 16000         | 22            |

〇.〇E-〇とは、〇.〇×10<sup>〇</sup>と同じ意味である。



7/7 16:07

740

様式 8-1 (1/4)

異常事態連絡様式 (第2報以降) (原子炉施設)

※ 各項目について、情報が得られたものから記入し、迅速に連絡することとする。

|  |  |   |  |
|--|--|---|--|
|  |  | 平成23年7月7日 (第 報)   |  |
|  |  | 発信時刻 15 時 43 分  |  |
|  |  | (第15条-739報)   |  |
| 経済産業大臣, 福島県知事, 大熊町長, 双葉町長 殿                          |  |   |  |
| 通報者名 福島第一原子力発電所長 吉田 昌郎                               |  |   |  |
| 連絡先 (原子力防災管理者) 0240-32-2101 (代)                      |  |   |  |
| 特定事象の発生について、原子力災害対策特別措置法第10条第1項の規定に基づく通報以降の情報を通報します。 |  |   |  |
| 原子力事業所及び場所   |  | 名称: 東京電力株式会社 福島第一原子力発電所<br>(事業区分: 電気事業)<br>場所: 福島県双葉郡大熊町大字夫沢字北原 22                      |  |
| 特定事象の発生箇所  |  | 福島第一原子力発電所  |  |
| 特定事象の発生時刻  |  | 平成23年3月11日 16時36分 (24時間表示)  |  |
| 概要   | 発生した特定事象の種類                              | ① 非常用炉心冷却装置注水不能<br>原子力緊急事態に該当 (■する, □しない)   |  |
|  | 想定される原因                                  | □特定 <span style="float: right;">■ 調査中</span>  |  |
|  | 検出された放射能量の状況, 検出された放射性物質の状況又は主な施設・設備の状況等 | 6月22日より、2号機タービン建屋立坑内の滞留水を集中環境施設プロセス建屋へ移送をしていますが、移送した滞留水の水位が移送停止目安に近づいたため、15時10分に停止しました。 |  |
| その他特定事象の把握に参考となる情報                                   | 被ばく者の状況及び汚染拡大の有無 (確認時刻 時 分)              | 被ばく者の状況<br>□無<br>□有: 被ばく者 名, 要救助者 名<br>汚染拡大の有無<br>□無<br>□有:                             |  |
|  | 気象情報 (確認時刻 時 分)                          | ・天候:<br>・風向: 方位<br>・風速: m/s<br>・大気安定度: _____  |  |
|  | 周辺環境への影響                                 | □無<br>□有:   |  |
|  | 応急措置                                     |   |  |

7/7 16:50 受

7.41

1/5

様式 8-1-~~(1/4)~~

異常事態連絡様式 (第2報以降) (原子炉施設)

※ 各項目について、情報が得られたものから記入し、迅速に連絡することとする。

平成23年7月7日 (第 報)

発信時刻 16 時 34 分

(第15条-740報)

経済産業大臣、福島県知事、大熊町長、双葉町長 殿

通報者名 福島第一原子力発電所長 吉田 昌郎  
連絡先 (原子力防災管理者) 0240-32-2101 (代)

特定事象の発生について、原子力災害対策特別措置法第10条第1項の規定に基づき通報以降の情報を通報します。

原子力事業所及び場所 名称：東京電力株式会社 福島第一原子力発電所  
(事業区分：電気事業)  
場所：福島県双葉郡大熊町大字夫沢字北原 22

特定事象の発生箇所 福島第一原子力発電所

特定事象の発生時刻 平成23年3月11日 16時36分 (24時間表示)

発生した特定事象の概要 特定事象の種類 ① 非常用炉心冷却装置注水不能  
原子力緊急事態に該当 (■する, しない)

想定される原因  特定  調査中

検出された放射能量の状況, 検出された放射性物質の状況又は主な施設・設備の状況等  
プラント状況 (7月7日 12時00分現在) 及び、発電所敷地内におけるモニタリング結果 (7月7日 16時00分現在) を報告します。  
また、2号機タービン建屋トレンチ内滞留水及び3号機タービン建屋地下滞留水の集中廃棄物処理施設プロセス建屋への移送状況については、11時00分にパトロールを実施し、異常のないことを確認しました。

その他特定事象の把握に参考となる情報 被ばく者の状況及び汚染拡大の有無 (確認時刻 時 分)  
被ばく者の状況  
 無  
 有: 被ばく者 名, 要救助者 名  
汚染拡大の有無  
 無  
 有:

気象情報 (確認時刻 16時00分)  
・天候: 曇り  
・風向: 方位 北  
・風速: 0.5 m/s  
・大気安定度: \_\_\_\_\_

周辺環境への影響  無  
 有:

応急措置



福島第一原子力発電所 プラント関連パラメータ (水位・圧力・温度などのデータ)

7月7日 12:00 現在

※計測器については、地震やその他の緊急事態の影響を受けて、通常の使用環境条件を超えているものもあり、正しく測定されていない可能性のある計測器も存在している。プラントの状態把握するために、このような計測の不確かさを考慮し、直前の計測値から得られる傾向を利用して変化の傾向にも留意して総合的に判断している。

| 号機               | 1号機   | 2号機  | 3号機  | 4号機                          | 5号機                             | 6号機                            |
|------------------|---|--|--|------------------------------|---------------------------------|--------------------------------|
| 原子炉注水状況          | 給水ポンプを用いた給水注入中。<br>流量3.7m³/h<br>(7/7 11:00現在)   | 給水ポンプを用いた給水注入中。<br>流量3.5m³/h<br>(7/7 11:00現在)  | 給水ポンプを用いた給水注入中。<br>流量9.9m³/h<br>(7/7 11:00現在)  |                              | ※2<br>(原子炉の除熱機能が維持されており、注水不要)   |                                |
| 原子炉水位            | 燃料罐A-ケガキ1-1<br>燃料罐B-1700mm ※3<br>(7/7 11:00現在)  | 燃料罐A-1850mm ※3<br>燃料罐B-2150mm ※3<br>(7/7 11:00現在)  | 燃料罐A-1850mm ※3<br>燃料罐B-2200mm ※3<br>(7/7 11:00現在)  |                              | 停止域<br>2176mm<br>(7/7 12:00現在)  | 停止域<br>2365mm<br>(7/7 12:00現在) |
| 原子炉圧力            | A系0.037 MPa g<br>B系-MPa g<br>(7/7 11:00現在)  | A系0.027 MPa g<br>B系-MPa g<br>(7/7 11:00現在)   | A系-0.157 MPa g<br>B系-0.102 MPa g<br>(7/7 11:00現在)  | (A)※3<br>(C)※3               | 0.013 MPa g<br>(7/7 12:00現在)    | 0.023 MPa g<br>(7/7 12:00現在)   |
| 原子炉水温度           | (系統流量がないため採取不可)   |  |  |                              |                                 |                                |
| 原子炉圧力容器<br>まわり温度 | 給水/炉温度117.0℃<br>圧力容器下部温度102.2℃<br>(7/7 11:00現在)   | 給水/炉温度112.2℃<br>圧力容器下部温度122.9℃<br>(7/7 11:00現在)  | 給水/炉温度152.5℃<br>圧力容器下部温度122.4℃<br>(7/7 11:00現在)  |                              | ※2<br>(原子炉水温度にて監視中)             |                                |
| D/W・S/C圧力        | D/W:0.1434 MPa abs<br>S/C:0.125 MPa abs<br>(7/7 11:00現在)  | D/W:0.020 MPa abs ※3<br>S/C:ケガキ1 ※1<br>(7/7 11:00現在)   | D/W:0.0994 MPa abs<br>S/C:ケガキ1<br>(7/7 11:00現在)  | ※2<br>(全燃料取出中につき監視対象外)       |                                 |                                |
| D/W<br>雰囲気温度     | RPV/ドローシールド102.1℃<br>HVH戻り:102.9℃<br>(7/7 11:00現在)  | RPV/ドローシールド145℃ ※3<br>HVH戻り:127℃<br>(7/7 11:00現在)  | RPV/ドローシールド161.7℃ ※3<br>HVH戻り:159.6℃<br>(7/7 11:00現在)  |                              |                                 |                                |
| CAMS放射線<br>モニタ   | D/W(A):0.00E+00Sv/h ※1<br>B:3.19E+01Sv/h ※1<br>S/C(A):7.41E-01Sv/h<br>B:7.63E-01Sv/h<br>(7/7 11:00現在) | D/W(A):1.32E+01Sv/h<br>B:1.46E+01Sv/h<br>S/C(A):1.84E-01Sv/h<br>B:1.00E+01Sv/h ※1<br>(7/7 11:00現在) | D/W(A):4.48E+00Sv/h ※3<br>B:2.84E+00Sv/h<br>S/C(A):3.26E-01Sv/h<br>B:3.04E-01Sv/h<br>(7/7 11:00現在) |                              | ※2<br>(原子炉の除熱機能が維持されているため監視対象外) |                                |
| S/C温度            | A系48.7℃<br>B系48.5℃<br>(7/7 11:00現在)   | A系55.1℃<br>B系55.0℃<br>(7/7 11:00現在)  | A系46.9℃<br>B系47.0℃<br>(7/7 11:00現在)  |                              |                                 |                                |
| D/W設計圧力          | 0.384MPa g (0.485MPa abs)   | 0.384MPa g (0.485MPa abs)  | 0.384MPa g (0.485MPa abs)  |                              |                                 |                                |
| D/W最高使用圧力        | 0.427MPa g (0.528MPa abs)   | 0.427MPa g (0.528MPa abs)  | 0.427MPa g (0.528MPa abs)  |                              |                                 |                                |
| 使用済燃料プール<br>温度   | ※1  | 34.0℃<br>(7/7 11:00現在)   | 30.8℃<br>(7/7 11:00現在)   | 84~85℃<br>(7/6 16:30現在)      | 25.8℃<br>(7/7 12:00現在)          | 35.5℃<br>(7/7 12:00現在)         |
| FPC 1号-2号<br>口径  | 3350mm<br>(7/7 11:00現在)   | 2850mm<br>(7/7 11:00現在)  | ※1   | 600mm<br>(7/7 11:00現在)       | ※2                              |                                |
| 電源               | 外部電源受電中 (P/C2C)   |  | 外部電源受電中 (P/C4D)  |                              | 外部電源受電中                         |                                |
| その他情報            |   |  |  | 共用プール<br>36℃<br>(7/7 6:20現在) | 5u: SHCモード<br>(7/3 13:40~)      | 6u: SHCモード<br>(7/7 10:00~)     |

圧力調整 ゲージ圧(MPa g) = 絶対圧(MPa abs) - 大気圧標準大気圧(0.1013 MPa)  
絶対圧(MPa abs) = ゲージ圧(MPa g) + 大気圧標準大気圧(0.1013 MPa)

※1: 計器不反応  
※2: データ採取対象外  
※3: 状況推移を把握中

2/5

福島第一原子力発電所 モニタリングポスト空間線量率( $\mu\text{Sv/h}$ )

| 測定日時           | MP-1 | MP-2 | MP-3 | MP-4 | MP-5 | MP-6 | MP-7 | MP-8 |
|----------------|------|------|------|------|------|------|------|------|
| 2011/7/7 9:00  | 5    | 23   | 15   | 14   | 17   | 37   | 115  | 96   |
| 2011/7/7 9:10  | 5    | 23   | 15   | 14   | 17   | 37   | 115  | 95   |
| 2011/7/7 9:20  | 5    | 23   | 15   | 14   | 17   | 37   | 115  | 95   |
| 2011/7/7 9:30  | 5    | 23   | 15   | 14   | 17   | 37   | 115  | 95   |
| 2011/7/7 9:40  | 5    | 23   | 15   | 14   | 17   | 37   | 115  | 95   |
| 2011/7/7 9:50  | 5    | 23   | 15   | 14   | 17   | 37   | 115  | 95   |
| 2011/7/7 10:00 | 5    | 23   | 15   | 14   | 17   | 37   | 115  | 95   |
| 2011/7/7 10:10 | 5    | 23   | 15   | 14   | 17   | 37   | 115  | 95   |
| 2011/7/7 10:20 | 5    | 23   | 15   | 14   | 17   | 37   | 115  | 96   |
| 2011/7/7 10:30 | 5    | 23   | 15   | 14   | 17   | 37   | 115  | 96   |
| 2011/7/7 10:40 | 5    | 23   | 15   | 14   | 17   | 37   | 115  | 96   |
| 2011/7/7 10:50 | 5    | 23   | 15   | 14   | 17   | 37   | 115  | 96   |
| 2011/7/7 11:00 | 5    | 23   | 15   | 14   | 17   | 37   | 115  | 96   |
| 2011/7/7 11:10 | 5    | 23   | 15   | 14   | 17   | 37   | 115  | 96   |
| 2011/7/7 11:20 | 5    | 23   | 15   | 14   | 17   | 37   | 115  | 96   |
| 2011/7/7 11:30 | 5    | 23   | 15   | 14   | 17   | 37   | 115  | 96   |
| 2011/7/7 11:40 | 5    | 23   | 15   | 14   | 17   | 37   | 115  | 96   |
| 2011/7/7 11:50 | 5    | 23   | 15   | 14   | 17   | 37   | 115  | 96   |
| 2011/7/7 12:00 | 5    | 23   | 15   | 14   | 17   | 37   | 115  | 96   |
| 2011/7/7 12:10 | 5    | 23   | 15   | 14   | 17   | 37   | 115  | 96   |
| 2011/7/7 12:20 | 5    | 23   | 15   | 14   | 17   | 37   | 115  | 96   |
| 2011/7/7 12:30 | 5    | 23   | 15   | 14   | 17   | 37   | 115  | 96   |
| 2011/7/7 12:40 | 5    | 23   | 15   | 14   | 17   | 37   | 115  | 96   |
| 2011/7/7 12:50 | 5    | 23   | 15   | 14   | 17   | 37   | 115  | 96   |
| 2011/7/7 13:00 | 5    | 23   | 15   | 14   | 17   | 37   | 115  | 96   |
| 2011/7/7 13:10 | 5    | 23   | 15   | 14   | 17   | 37   | 115  | 96   |
| 2011/7/7 13:20 | 5    | 23   | 15   | 14   | 17   | 37   | 115  | 96   |
| 2011/7/7 13:30 | 5    | 23   | 15   | 14   | 17   | 37   | 115  | 96   |
| 2011/7/7 13:40 | 5    | 23   | 15   | 14   | 17   | 37   | 115  | 96   |
| 2011/7/7 13:50 | 5    | 23   | 15   | 14   | 17   | 37   | 115  | 96   |
| 2011/7/7 14:00 | 5    | 23   | 15   | 14   | 17   | 37   | 115  | 96   |
| 2011/7/7 14:10 | 5    | 23   | 15   | 14   | 17   | 37   | 115  | 96   |
| 2011/7/7 14:20 | 5    | 23   | 15   | 14   | 17   | 37   | 115  | 96   |
| 2011/7/7 14:30 | 5    | 23   | 15   | 14   | 17   | 37   | 115  | 96   |
| 2011/7/7 14:40 | 5    | 23   | 15   | 14   | 17   | 37   | 115  | 96   |
| 2011/7/7 14:50 | 5    | 23   | 15   | 14   | 17   | 37   | 115  | 96   |
| 2011/7/7 15:00 | 5    | 23   | 15   | 14   | 17   | 37   | 115  | 96   |
| 2011/7/7 15:10 | 5    | 23   | 15   | 14   | 17   | 37   | 115  | 96   |
| 2011/7/7 15:20 | 5    | 23   | 15   | 14   | 17   | 37   | 115  | 96   |
| 2011/7/7 15:30 | 5    | 23   | 15   | 14   | 17   | 37   | 115  | 96   |
| 2011/7/7 15:40 | 5    | 23   | 15   | 14   | 17   | 37   | 115  | 96   |
| 2011/7/7 15:50 | 5    | 23   | 15   | 14   | 17   | 37   | 115  | 96   |
| 2011/7/7 16:00 | 5    | 23   | 15   | 14   | 17   | 37   | 115  | 96   |

3/5

4/5

## 福島第一原子力発電所 モニタリング結果(可搬型MP)

| 日時             | 事務本館南側線量率(mSv/h) | 正門線量率( $\mu$ Sv/h) | 西門線量率( $\mu$ Sv/h) |
|----------------|------------------|--------------------|--------------------|
| 2011/7/7 9:00  | 0.34             | 35                 | 13                 |
| 2011/7/7 9:30  | 0.34             | 34                 | 13                 |
| 2011/7/7 10:00 | 0.34             | 35                 | 13                 |
| 2011/7/7 10:30 | 0.34             | 35                 | 13                 |
| 2011/7/7 11:00 | 0.34             | 35                 | 13                 |
| 2011/7/7 11:30 | 0.34             | 35                 | 13                 |
| 2011/7/7 12:00 | 0.34             | 35                 | 13                 |
| 2011/7/7 12:30 | 0.33             | 35                 | 13                 |
| 2011/7/7 13:00 | 0.33             | 35                 | 13                 |
| 2011/7/7 13:30 | 0.34             | 35                 | 13                 |
| 2011/7/7 14:00 | 0.33             | 35                 | 13                 |
| 2011/7/7 14:30 | 0.33             | 35                 | 13                 |
| 2011/7/7 15:00 | 0.33             | 35                 | 13                 |
| 2011/7/7 15:30 | 0.33             | 35                 | 13                 |
| 2011/7/7 16:00 | 0.33             | 35                 | 13                 |

5/5

福島第一原子力発電所 モニタリング結果

| 場所 | 日時             | 線量率<br>( $\mu\text{Sv/h}$ ) | 中性子線量率<br>( $\mu\text{Sv/h}$ ) | 天候 | 風向  | 風速<br>( $\text{m/s}$ ) |
|----|----------------|-----------------------------|--------------------------------|----|-----|------------------------|
| 西門 | 2011/7/7 8:00  | 13.9                        | <0.01                          | 晴れ | SE  | 1.7                    |
| 西門 | 2011/7/7 8:10  | 13.8                        | <0.01                          | 晴れ | E   | 1.6                    |
| 西門 | 2011/7/7 8:20  | 13.9                        | <0.01                          | 晴れ | E   | 1.6                    |
| 西門 | 2011/7/7 8:30  |                             |                                |    |     |                        |
| 西門 | 2011/7/7 8:40  |                             |                                |    |     |                        |
| 西門 | 2011/7/7 8:50  |                             |                                |    |     |                        |
| 西門 | 2011/7/7 10:00 | 13.7                        | <0.01                          | 晴れ | E   | 2.8                    |
| 西門 | 2011/7/7 10:10 | 13.7                        | <0.01                          | 晴れ | E   | 1.8                    |
| 西門 | 2011/7/7 10:20 | 13.9                        | <0.01                          | 晴れ | E   | 2.2                    |
| 西門 | 2011/7/7 10:30 | 13.8                        | <0.01                          | 晴れ | E   | 2.5                    |
| 西門 | 2011/7/7 10:40 | 13.6                        | <0.01                          | 晴れ | E   | 2.4                    |
| 西門 | 2011/7/7 10:50 | 13.8                        | <0.01                          | 晴れ | E   | 1.8                    |
| 西門 | 2011/7/7 11:00 | 13.9                        | <0.01                          | 晴れ | E   | 2.4                    |
| 西門 | 2011/7/7 11:10 | 13.7                        | <0.01                          | 晴れ | ENE | 2.5                    |
| 西門 | 2011/7/7 11:20 | 13.7                        | <0.01                          | 晴れ | E   | 2.5                    |
| 西門 | 2011/7/7 11:30 | 13.8                        | <0.01                          | 晴れ | NE  | 2.8                    |
| 西門 | 2011/7/7 11:40 | 13.8                        | <0.01                          | 晴れ | E   | 2.4                    |
| 西門 | 2011/7/7 11:50 | 13.7                        | <0.01                          | 晴れ | E   | 1.8                    |
| 西門 | 2011/7/7 12:00 | 13.8                        | <0.01                          | 曇り | E   | 1.5                    |
| 西門 | 2011/7/7 12:10 | 13.8                        | <0.01                          | 曇り | E   | 2.0                    |
| 西門 | 2011/7/7 12:20 | 13.8                        | <0.01                          | 曇り | NE  | 2.1                    |
| 西門 | 2011/7/7 12:30 | 13.6                        | <0.01                          | 曇り | SSE | 1.7                    |
| 西門 | 2011/7/7 12:40 | 13.8                        | <0.01                          | 曇り | ENE | 1.6                    |
| 西門 | 2011/7/7 12:50 | 13.9                        | <0.01                          | 曇り | E   | 1.9                    |
| 西門 | 2011/7/7 13:00 | 13.9                        | <0.01                          | 曇り | SE  | 0.9                    |
| 西門 | 2011/7/7 13:10 | 13.9                        | <0.01                          | 曇り | ENE | 1.3                    |
| 西門 | 2011/7/7 13:20 | 13.9                        | <0.01                          | 曇り | E   | 1.8                    |
| 西門 | 2011/7/7 13:30 | 13.6                        | <0.01                          | 曇り | E   | 2.0                    |
| 西門 | 2011/7/7 13:40 | 13.9                        | <0.01                          | 曇り | ENE | 2.0                    |
| 西門 | 2011/7/7 13:50 | 13.9                        | <0.01                          | 曇り | ENE | 2.0                    |
| 西門 | 2011/7/7 14:00 | 14.0                        | <0.01                          | 曇り | E   | 2.1                    |
| 西門 | 2011/7/7 14:10 | 13.9                        | <0.01                          | 曇り | E   | 2.1                    |
| 西門 | 2011/7/7 14:20 | 13.9                        | <0.01                          | 曇り | E   | 2.0                    |
| 西門 | 2011/7/7 14:30 | 13.9                        | <0.01                          | 曇り | E   | 2.1                    |
| 西門 | 2011/7/7 14:40 | 13.8                        | <0.01                          | 曇り | E   | 1.8                    |
| 西門 | 2011/7/7 14:50 | 13.9                        | <0.01                          | 曇り | E   | 1.6                    |
| 西門 | 2011/7/7 15:00 | 14.0                        | <0.01                          | 曇り | ENE | 1.4                    |
| 西門 | 2011/7/7 15:10 | 14.0                        | <0.01                          | 曇り | E   | 1.4                    |
| 西門 | 2011/7/7 15:20 | 14.0                        | <0.01                          | 曇り | NE  | 0.9                    |
| 西門 | 2011/7/7 15:30 | 14.0                        | <0.01                          | 曇り | E   | 1.2                    |
| 西門 | 2011/7/7 15:40 | 14.0                        | <0.01                          | 曇り | NE  | 0.9                    |
| 西門 | 2011/7/7 15:50 | 13.9                        | <0.01                          | 曇り | NW  | 0.5                    |
| 西門 | 2011/7/7 16:00 | 13.9                        | <0.01                          | 曇り | N   | 0.5                    |

2号機原子炉格納容器への蒸気注入に伴い、他地点にてダストサンプ  
リングを実施したため、欠測。

7/7 17:38受

742 K  
様式8-1-(1/4)

異常事態連絡様式 (第2報以降) (原子力施設)

※ 各項目について、情報が得られたものから記入し、迅速に連絡することとする。

|   |  |   |
|---|--|---|
| 平成23年7月7日 (第 報)   |  |   |
| 発信時刻 17 時 25 分  |  |   |
| (第15条-741報)   |  |   |
| 経済産業大臣, 福島県知事, 大熊町長, 双葉町長 殿                               |  |   |
| 通報者名 福島第一原子力発電所長 吉田 昌郎<br>連絡先 (原子力防災管理者) 0240-32-2101 (代) |  |   |
| 特定事象の発生について、原子力災害対策特別措置法第10条第1項の規定に基づく通報以降の情報を通報します。      |  |   |
| 原子力事業所及び場所  | 名称: 東京電力株式会社 福島第一原子力発電所<br>(事業区分: 電気事業)<br>場所: 福島県双葉郡大熊町大字夫沢字北原 22 |   |
| 特定事象の発生箇所   | 福島第一原子力発電所   |   |
| 特定事象の発生時刻   | 平成23年3月11日 16時36分 (24時間表示)   |   |
| 発生した特定事象の概要   | 特定事象の種類  | ⑥ 非常用炉心冷却装置注水不能<br>原子力緊急事態に該当 (■する, □しない)   |
|   | 想定される原因  | □特定 <span style="float: right;">■ 調査中</span>  |
|   | 検出された放射能<br>量の状況, 検出され<br>た放射性物質の状<br>況又は主な施設・設<br>備の状況等           | 本日、10時09分より、6号機タービン建屋滞留水の屋外仮設タンクからメガフロートへの移送を開始し、17時00分に停止しました。本日のメガフロートへの移送量は約175m <sup>3</sup> です。<br>尚、6号機タービン建屋から屋外仮設タンクへの移送は10時30分に移送開始して、16時30分に移送停止しました。 |
| その他特定事象の把握に<br>参考となる情報                                    | 被ばく者の状況及び<br>汚染拡大の有無<br>(確認時刻 時 分)                                 | 被ばく者の状況<br>□無<br>□有: 被ばく者 名, 要救助者 名<br>汚染拡大の有無<br>□無<br>□有:   |
|   | 気象情報<br>(確認時刻 時 分)   | ・天候:<br>・風向: 方位<br>・風速: _____ m/s<br>・大気安定度: _____  |
|   | 周辺環境への影響   | □無<br>□有:   |
|   | 応急措置   | .....   |

