



7/28 10:58 受

864

1/9

様式8-1 (1/4)

異常事態連絡様式 (第2報以降) (原子炉施設)

※ 各項目について、情報が得られたものから記入し、迅速に連絡することとする。

平成23年7月28日 (第 報)

発信時刻 10時30分

(第15条-863報)

経済産業大臣、福島県知事、大熊町長、双葉町長 殿

通報者名 福島第一原子力発電所長 吉田 昌郎

連絡先 (原子力防災管理者) 0240-32-2101 (代)

特定事象の発生について、原子力災害対策特別措置法第10条第1項の規定に基づく通報以降の情報を通報します。

原子力事業所及び場所		名称：東京電力株式会社 福島第一原子力発電所 (事業区分：電気事業) 場所：福島県双葉郡大熊町大字夫沢字北原22	
特定事象の発生箇所		福島第一原子力発電所	
特定事象の発生時刻		平成23年3月11日 16時36分 (24時間表示)	
発生した特定事象の概要	特定事象の種類	① 非常用炉心冷却装置注水不能 原子力緊急事態に該当 (■する, しない)	
	想定される原因	<input type="checkbox"/> 特定 <input checked="" type="checkbox"/> 調査中	
	検出された放射能量の状況, 検出された放射性物質の状況又は主な施設・設備の状況等	プラント状況 (7月28日6時00分現在) 及び、発電所敷地内におけるモニタリング結果 (7月28日10時00分現在) 並びに発電所周辺で採取した海水と空気中の放射性物質の核種分析結果 (採取日7月27日)、サブドレン等の核種分析結果 (採取日7月27日) を報告します。 ・ 海水核種分析 (沖合) については、悪天候のため一部サンプリングを実施しておりません。	
その他特定事象の把握に参考となる情報	被ばく者の状況及び汚染拡大の有無 (確認時刻 時 分)	被ばく者の状況 <input type="checkbox"/> 無 <input type="checkbox"/> 有: 被ばく者 名, 要救助者 名 汚染拡大の有無 <input type="checkbox"/> 無 <input type="checkbox"/> 有:	
	気象情報 (確認時刻 10時00分)	・ 天候: 雨 ・ 風向: 方位 北東 ・ 風速: 2.0 m/s ・ 大気安定度: —	
	周辺環境への影響	<input type="checkbox"/> 無 <input type="checkbox"/> 有:	
	応急措置		

福島第一原子力発電所 プラント関連パラメータ (水位・圧力・温度などのデータ)

(注) 各種計測については、地震やその他の事象による影響を受けて、通常の使用環境条件を崩しているものもあり、正しく測定されていない可能性のある計測器も存在している。プラントの状況を把握するために、このような計測器の不確かさも考慮したうえで、複数の計測器から得られる情報を活用して最良の値を抽出し、総合的に判断している。

7月28日 6:00 現在

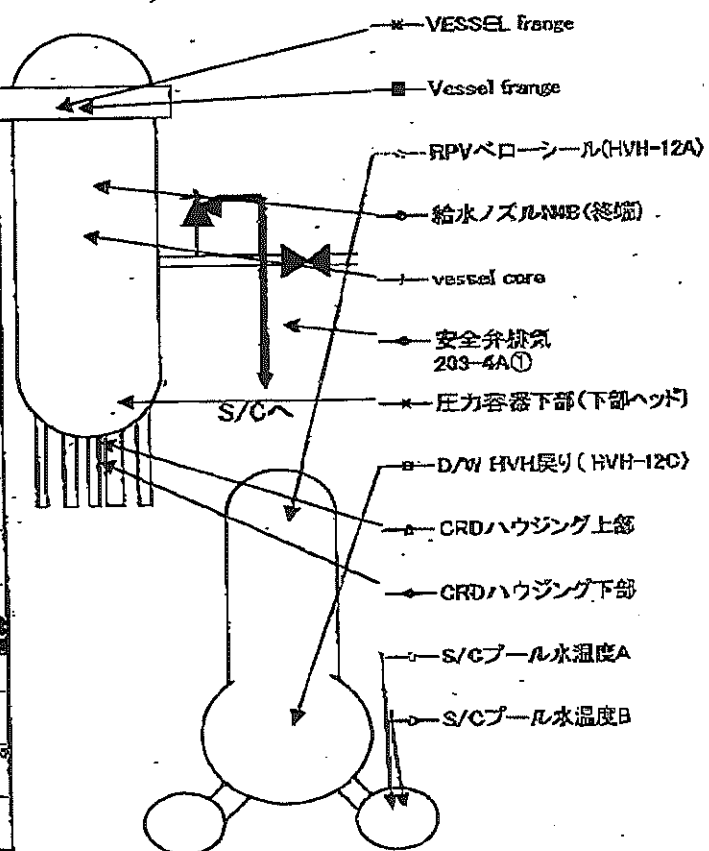
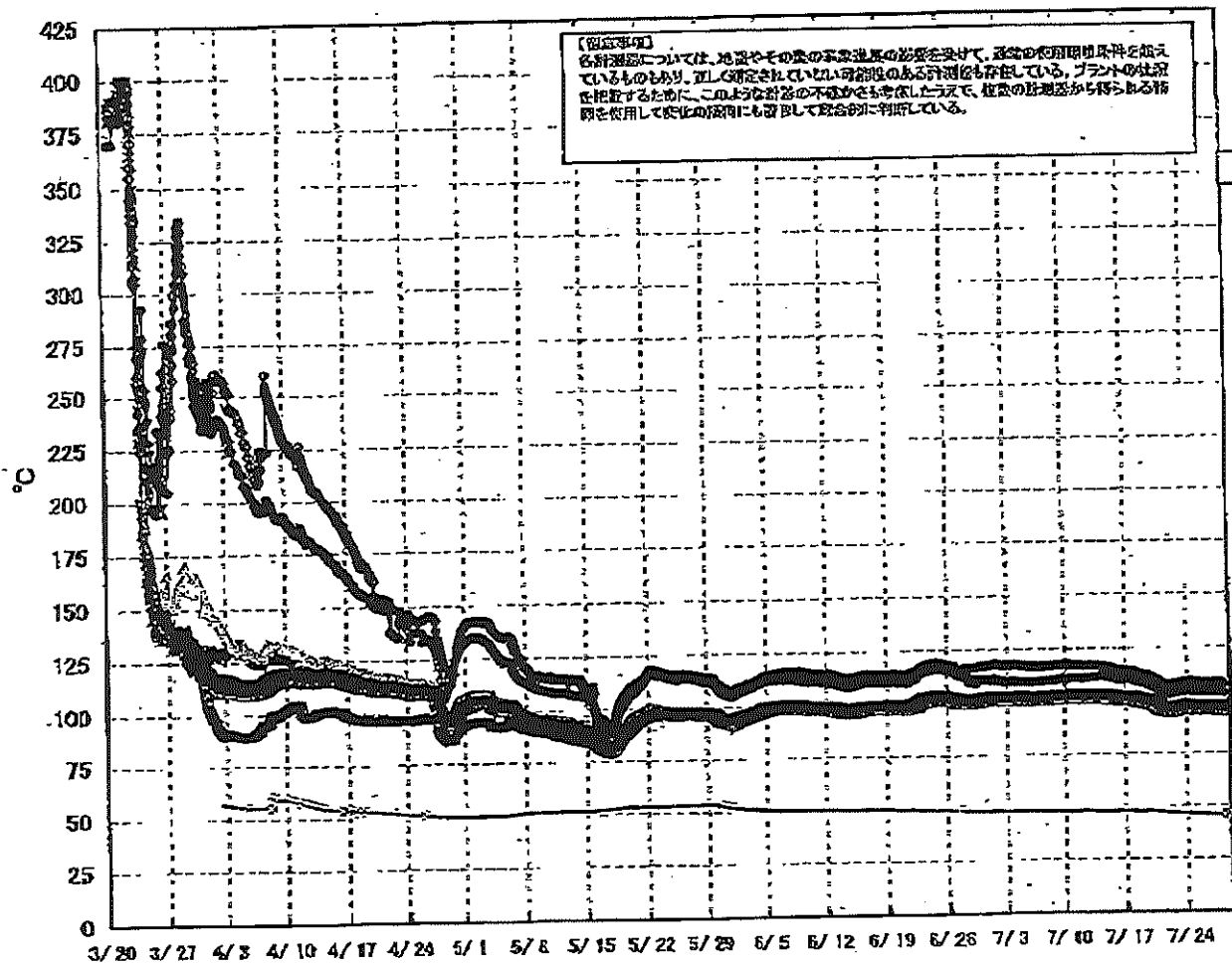
号機	1号機	2号機	3号機	4号機	5号機	6号機
原子炉注水状況	給水ポンプを用いた淡水注入中。 流量3.7m ³ /h (7/28 5:00 現在)	給水ポンプを用いた淡水注入中。 流量3.5m ³ /h (7/28 5:00 現在)	給水ポンプを用いた淡水注入中。 流量9.0m ³ /h (7/28 5:00 現在)		※2 (原子炉の除熱機能が維持されており、注水不要)	
原子炉水位	燃料域A-ゲージ ^{※3} 燃料域B-1650 mm (7/28 5:00 現在)	燃料域A-1850 mm 燃料域B-2150 mm (7/28 5:00 現在) ※3	燃料域A-1750 mm 燃料域B-2150 mm (7/28 5:00 現在) ※3		停止域 1959mm (7/28 6:00 現在)	停止域 2113mm (7/28 6:00 現在)
原子炉圧力	A系0.026MPa g B系-MPa g (7/28 5:00 現在)	A系0.034 MPa g B系-MPa g (7/28 5:00 現在)	A系-0.170 MPa g B系-0.100 MPa g (7/28 5:00 現在)	(A)※3 (B)※3	0.012 MPa g (7/28 6:00 現在)	0.021 MPa g (7/28 6:00 現在)
原子炉水温度	(系別流量がないため採取不可)					
原子炉圧力容器 まわり温度	給水口 1温度:107.5℃ 圧力容器下部温度:95.9℃ (7/28 5:00 現在)	給水口 1温度:112.0℃ 圧力容器下部温度:123.7℃ (7/28 5:00 現在)	給水口 1温度:124.9℃ 圧力容器下部温度:107.5℃ (7/28 5:00 現在)	※2 (全燃料取出中につき監視対象外)	※2 (原子炉水温度にて監視中)	
D/W-S/C 圧力	D/W0.1352 MPa abs S/C0.115 MPa abs (7/28 5:00 現在)	D/W0.136 MPa abs S/Cゲージ ^{※1} (7/28 5:00 現在)	D/W0.1016 MPa abs S/C0.1843 MPa abs (7/28 5:00 現在)		※2 (原子炉の除熱機能が維持されているため監視対象外)	
D/W 雰囲気温度	RPVヘッド-シール:95.6℃ HVH戻り:97.2℃ (7/28 5:00 現在)	RPVヘッド-シール:120℃ HVH戻り:125℃ (7/28 5:00 現在) ※3	RPVヘッド-シール:131.6℃ HVH戻り:129.1℃ (7/28 5:00 現在) ※3		※2 (原子炉の除熱機能が維持されているため監視対象外)	
CAMS 放射線 モニタ	D/W(A):0.00E+00Sv/h ※1 (B):3.99E+01Sv/h ※1 S/C(A):7.13E-01Sv/h (B):7.38E-01Sv/h (7/28 5:00 現在)	D/W(A):1.18E+01Sv/h (B):1.41E+01Sv/h S/C(A):1.64E-01Sv/h (B):6.94E+00Sv/h ※1 (7/28 5:00 現在)	D/W(A):4.01E+00Sv/h ※3 (B):2.88E+00Sv/h S/C(A):3.63E-01Sv/h (B):3.53E-01Sv/h (7/28 5:00 現在)		※2 (原子炉の除熱機能が維持されているため監視対象外)	
S/C 温度	A系46.0℃ B系45.8℃ (7/28 5:00 現在)	A系50.7℃ B系50.6℃ (7/28 5:00 現在)	A系45.8℃ B系45.9℃ (7/28 5:00 現在)		※2 (原子炉の除熱機能が維持されているため監視対象外)	
D/W 設計圧力	0.384MPa g (0.485MPa abs)	0.384MPa g (0.485MPa abs)	0.384MPa g (0.485MPa abs)		-	
D/W 最高使用圧力	0.427MPa g (0.528MPa abs)	0.427MPa g (0.528MPa abs)	0.427MPa g (0.528MPa abs)		-	
使用済燃料プール 温度	※1	34.0℃ (7/28 5:00 現在)	31.5℃ (7/27 5:00 現在)	88~90℃ (7/27 16:00 現在)	28.4℃ (7/28 6:00 現在)	42.0℃ (7/28 6:00 現在)
FPC 及びゲージ バルブ	※1	2100mm (7/28 5:00 現在)	※1	6600mm (7/28 5:00 現在)	※2	
電源	外部電源受電中 (P/C2C)		外部電源受電中 (P/C4D)		外部電源受電中	
その他情報				共用プール 36℃ (7/27 6:20 現在)	5u: SHCモード (7/15 14:45~)	6u: 非熱モード (7/27 18:08~)

圧力換算 ゲージ圧MPa g = 絶対圧MPa abs - 大気圧標準大気圧0.1013MPa
絶対圧(MPa abs) = ゲージ圧(MPa g) + 大気圧標準大気圧0.1013MPa

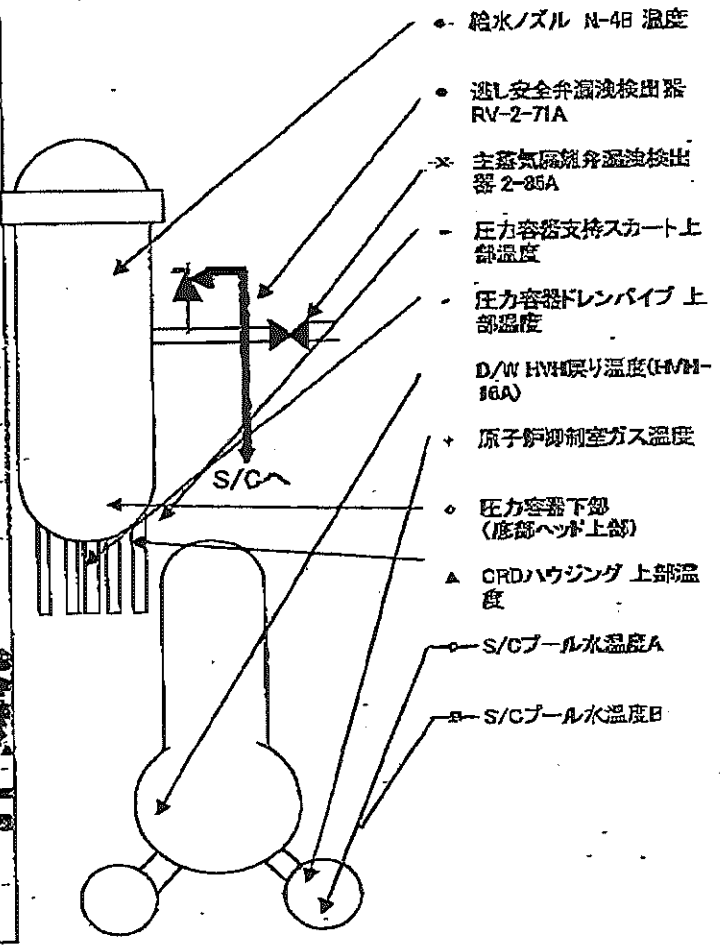
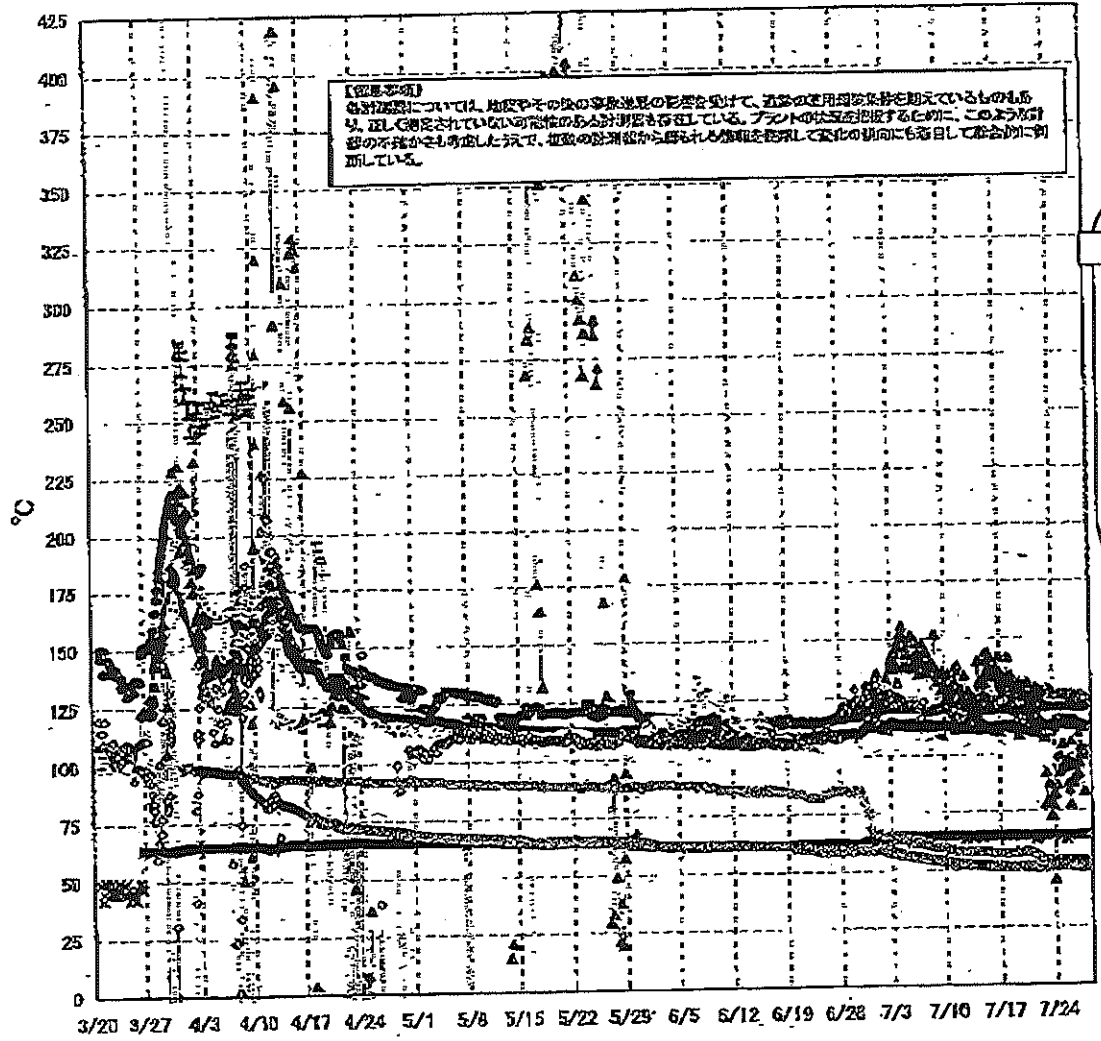
※1: 計器不良
※2: データ監視対象外
※3: 状況確認を要する計測器

b/a

福島第一原子力発電所 1号機 温度に関するパラメータ (代表点)

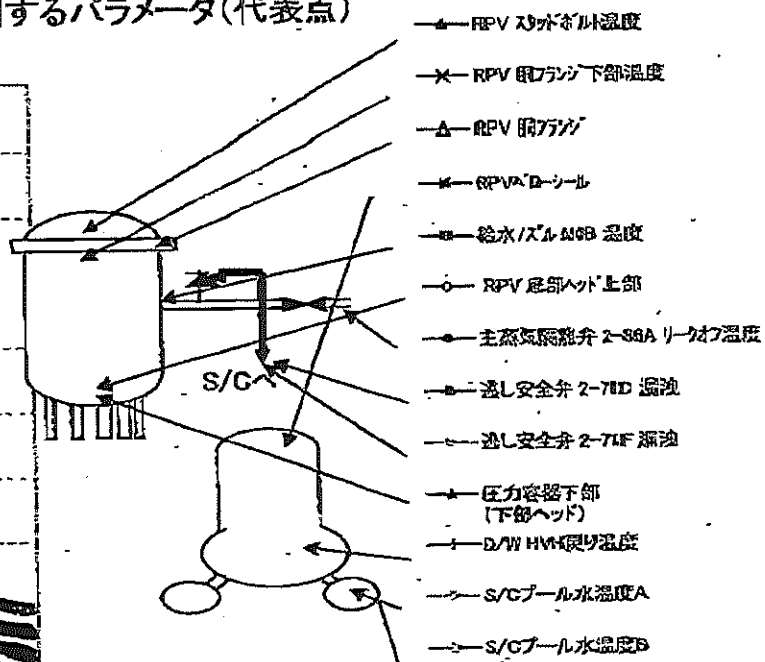
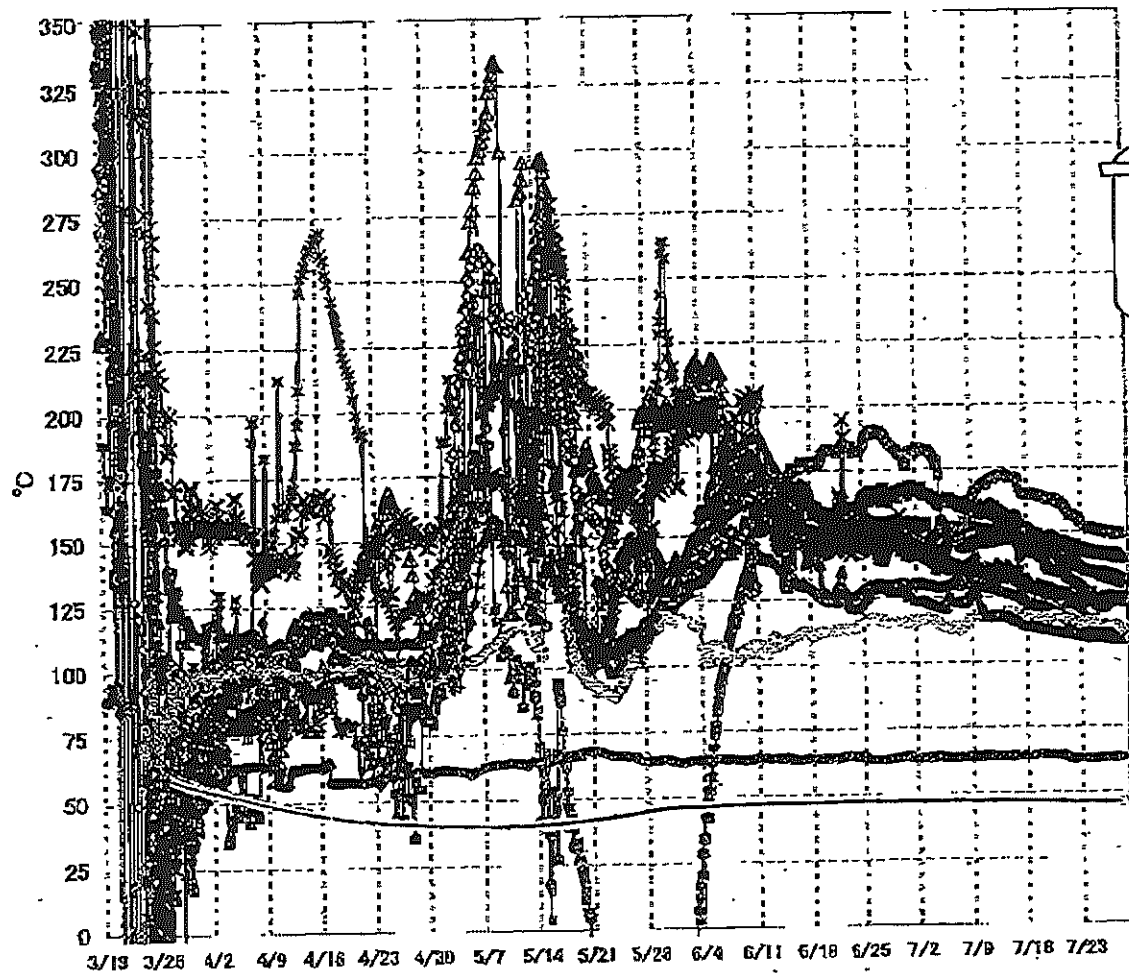


福島第一原子力発電所 2号機 温度に関するパラメータ(代表点)



4/9

福島第一原子力発電所 3号機 温度に関するパラメータ(代表点)



【留意事項】
 各計測器については、地震やその他の事故進展の影響を受けて、通常の使用環境条件を超えているものもあり、正しく規定されていない可能性のある計測器も存在している。プラントの状況を把握するために、このような計測器の不確かさも考慮したうえで、複数の計測器から得られる情報を活用して変化の傾向にも着目して総合的に判断している。

5/19

福島第一原子力発電所 モニタリングポスト空間線量率($\mu\text{Sv/h}$)

6/9

測定日時	MP-1	MP-2	MP-3	MP-4	MP-5	MP-6	MP-7	MP-8
2011/7/27 15:00	5	23	14	14	16	37	112	91
2011/7/27 15:10	5	23	14	14	16	37	112	91
2011/7/27 15:20	5	23	14	14	16	37	112	91
2011/7/27 15:30	5	23	14	14	16	37	111	91
2011/7/27 15:40	5	23	14	13	16	37	111	91
2011/7/27 15:50	5	23	14	13	16	37	111	91
2011/7/27 16:00	5	23	14	13	16	37	111	91
2011/7/27 16:10	5	23	14	13	16	37	111	91
2011/7/27 16:20	5	23	14	14	16	37	111	91
2011/7/27 16:30	5	23	14	13	16	37	111	91
2011/7/27 16:40	5	23	14	14	16	37	111	91
2011/7/27 16:50	5	23	14	13	16	37	111	91
2011/7/27 17:00	5	23	14	14	16	37	111	91
2011/7/27 17:10	5	23	14	13	16	37	111	91
2011/7/27 17:20	5	23	14	13	16	37	111	91
2011/7/27 17:30	5	23	14	13	16	37	111	91
2011/7/27 17:40	5	23	14	13	16	37	111	91
2011/7/27 17:50	5	23	14	14	16	37	111	91
2011/7/27 18:00	5	23	14	13	16	37	111	91
2011/7/27 18:10	5	23	14	13	16	37	111	91
2011/7/27 18:20	5	23	14	14	16	37	111	91
2011/7/27 18:30	5	23	14	13	16	37	111	91
2011/7/27 18:40	5	23	14	13	16	37	111	91
2011/7/27 18:50	5	23	14	13	16	37	111	91
2011/7/27 19:00	5	23	14	13	16	37	111	91
2011/7/27 19:10	5	23	14	13	16	37	111	91
2011/7/27 19:20	5	23	14	13	16	37	111	91
2011/7/27 19:30	5	23	14	13	16	37	111	91
2011/7/27 19:40	5	23	14	13	16	37	111	91
2011/7/27 19:50	5	23	14	13	16	37	111	91
2011/7/27 20:00	5	23	14	13	16	37	111	91
2011/7/27 20:10	5	23	14	13	16	37	111	91
2011/7/27 20:20	5	23	14	13	16	37	111	91
2011/7/27 20:30	5	23	14	13	16	37	111	91
2011/7/27 20:40	5	23	14	13	16	37	111	91
2011/7/27 20:50	5	23	14	13	16	37	111	91
2011/7/27 21:00	5	23	14	13	16	37	111	91
2011/7/27 21:10	5	23	14	13	16	37	111	91
2011/7/27 21:20	5	23	14	13	16	37	111	90
2011/7/27 21:30	5	23	14	13	16	37	110	90
2011/7/27 21:40	5	23	14	13	16	37	110	90
2011/7/27 21:50	5	23	14	13	16	36	110	90
2011/7/27 22:00	5	23	14	13	16	36	110	90
2011/7/27 22:10	5	23	14	13	16	37	110	90
2011/7/27 22:20	5	23	14	13	16	36	110	90
2011/7/27 22:30	5	23	14	13	16	36	110	90
2011/7/27 22:40	5	23	14	13	16	36	110	90
2011/7/27 22:50	5	23	14	13	16	36	110	90
2011/7/27 23:00	5	23	14	13	16	36	110	90
2011/7/27 23:10	5	23	14	13	16	36	110	90
2011/7/27 23:20	5	23	14	13	16	36	110	90
2011/7/27 23:30	5	23	14	13	16	36	110	90
2011/7/27 23:40	5	23	14	13	16	36	110	90
2011/7/27 23:50	5	23	14	13	16	36	110	90
2011/7/28 0:00	5	23	14	13	16	36	110	90
2011/7/28 0:10	5	23	14	13	16	36	110	90
2011/7/28 0:20	5	23	14	13	16	36	110	90
2011/7/28 0:30	5	23	14	13	16	36	110	90

福島第一原子力発電所 モニタリングポスト空間線量率($\mu\text{Sv/h}$)

7/19

測定日時	MP-1	MP-2	MP-3	MP-4	MP-5	MP-6	MP-7	MP-8
2011/7/28 0:40	5	23	14	13	16	36	110	90
2011/7/28 0:50	5	23	14	13	16	36	110	90
2011/7/28 1:00	5	23	14	13	16	36	110	90
2011/7/28 1:10	5	23	14	13	16	36	110	90
2011/7/28 1:20	5	23	14	13	16	36	110	90
2011/7/28 1:30	5	23	14	13	16	36	110	90
2011/7/28 1:40	5	23	14	13	16	36	110	90
2011/7/28 1:50	5	23	14	13	16	36	110	90
2011/7/28 2:00	5	23	14	13	16	36	110	90
2011/7/28 2:10	5	22	14	13	16	36	110	90
2011/7/28 2:20	5	22	14	13	16	36	110	89
2011/7/28 2:30	5	22	14	13	16	36	110	89
2011/7/28 2:40	5	22	14	13	16	36	110	89
2011/7/28 2:50	5	22	14	13	16	36	110	89
2011/7/28 3:00	5	22	14	13	16	36	110	89
2011/7/28 3:10	5	22	14	13	16	36	110	89
2011/7/28 3:20	5	22	14	13	16	36	110	89
2011/7/28 3:30	5	22	14	13	16	36	110	89
2011/7/28 3:40	5	22	14	13	16	36	110	89
2011/7/28 3:50	5	22	14	13	16	36	110	90
2011/7/28 4:00	5	22	14	13	16	36	110	89
2011/7/28 4:10	5	22	14	13	16	36	110	89
2011/7/28 4:20	5	22	14	13	16	36	110	90
2011/7/28 4:30	5	22	14	13	16	36	110	90
2011/7/28 4:40	5	22	14	13	16	36	110	90
2011/7/28 4:50	5	22	14	13	16	36	110	90
2011/7/28 5:00	5	22	14	13	16	36	110	90
2011/7/28 5:10	5	22	14	13	16	36	110	89
2011/7/28 5:20	5	22	14	13	16	36	110	89
2011/7/28 5:30	5	22	14	13	16	36	110	89
2011/7/28 5:40	5	22	14	13	16	36	110	89
2011/7/28 5:50	5	22	14	13	16	36	109	89
2011/7/28 6:00	5	22	14	13	16	36	109	89
2011/7/28 6:10	5	22	14	13	16	36	109	89
2011/7/28 6:20	5	22	14	13	16	36	109	89
2011/7/28 6:30	5	22	14	13	16	36	109	89
2011/7/28 6:40	5	22	14	13	16	36	109	89
2011/7/28 6:50	5	22	14	13	16	36	109	89
2011/7/28 7:00	5	22	14	13	16	36	109	89
2011/7/28 7:10	5	22	14	13	16	36	109	89
2011/7/28 7:20	5	22	14	13	16	36	109	89
2011/7/28 7:30	5	22	14	13	16	36	110	89
2011/7/28 7:40	5	22	14	13	16	36	110	89
2011/7/28 7:50	5	22	14	13	16	36	110	89
2011/7/28 8:00	5	22	14	13	16	36	110	89
2011/7/28 8:10	5	22	14	13	16	36	110	89
2011/7/28 8:20	5	22	14	13	16	36	110	89
2011/7/28 8:30	5	22	14	13	16	36	110	89
2011/7/28 8:40	5	22	14	13	16	36	110	89
2011/7/28 8:50	5	22	14	13	16	36	110	89
2011/7/28 9:00	5	22	14	13	16	36	110	89
2011/7/28 9:10	5	22	14	13	16	36	110	89
2011/7/28 9:20	5	22	14	13	16	36	110	89
2011/7/28 9:30	5	22	14	13	16	36	109	89
2011/7/28 9:40	5	22	14	13	16	36	109	89
2011/7/28 9:50	5	22	14	13	16	36	109	89
2011/7/28 10:00	5	22	14	13	16	36	109	89

福島第一原子力発電所 モニタリング結果

場所	日時	線量率 ($\mu\text{Sv/h}$)	中性子線量率 ($\mu\text{Sv/h}$)	天候	風向	風速 (m/s)
西門	2011/7/27 18:00	13.5	<0.01	晴れ	E	1.8
西門	2011/7/27 18:10	13.5	<0.01	晴れ	E	1.6
西門	2011/7/27 18:20	13.4	<0.01	曇り	ENE	1.2
西門	2011/7/27 18:30	13.5	<0.01	曇り	E	0.8
西門	2011/7/27 18:40	13.5	<0.01	曇り	NE	0.5
西門	2011/7/27 18:50	13.6	<0.01	曇り	ENE	0.9
西門	2011/7/27 18:00	13.6	<0.01	曇り	E	0.5
西門	2011/7/27 16:10	13.5	<0.01	曇り	E	0.7
西門	2011/7/27 16:20	13.6	<0.01	晴れ	N	0.6
西門	2011/7/27 16:30	13.5	<0.01	晴れ	N	0.4
西門	2011/7/27 16:40	13.5	<0.01	曇り	NE	0.4
西門	2011/7/27 16:50	13.5	<0.01	曇り	E	1.3
西門	2011/7/27 17:00	13.5	<0.01	曇り	NE	1.5
西門	2011/7/27 17:10	13.5	<0.01	曇り	E	0.7
西門	2011/7/27 17:20	13.5	<0.01	曇り	E	1.1
西門	2011/7/27 17:30	13.5	<0.01	曇り	ENE	1.4
西門	2011/7/27 17:40	13.5	<0.01	曇り	NE	0.7
西門	2011/7/27 17:50	13.5	<0.01	曇り	SE	0.7
西門	2011/7/27 18:00	13.5	<0.01	曇り	NE	0.6
西門	2011/7/27 18:10	13.5	<0.01	曇り	ENE	0.5
西門	2011/7/27 18:20	13.5	<0.01	曇り	NW	0.4
西門	2011/7/27 18:30	13.4	<0.01	曇り	SSE	0.4
西門	2011/7/27 18:40	13.5	<0.01	曇り	NE	0.3
西門	2011/7/27 18:50	13.5	<0.01	曇り	SSW	0.5
西門	2011/7/27 19:00	13.6	<0.01	曇り	E	0.3
西門	2011/7/27 19:10	13.5	<0.01	曇り	WSW	0.5
西門	2011/7/27 19:20	13.5	<0.01	曇り	NE	0.3
西門	2011/7/27 19:30	13.5	<0.01	曇り	W	0.2
西門	2011/7/27 19:40	13.4	<0.01	曇り	NW	0.2
西門	2011/7/27 19:50	13.4	<0.01	曇り	N	0.2
西門	2011/7/27 20:00	13.5	<0.01	曇り	NNE	0.3
西門	2011/7/27 20:10	13.5	<0.01	曇り	NW	0.3
西門	2011/7/27 20:20	13.4	<0.01	曇り	WNW	0.3
西門	2011/7/27 20:30	13.5	<0.01	雨	NW	0.2
西門	2011/7/27 20:40	13.5	<0.01	雨	NW	0.3
西門	2011/7/27 20:50	13.5	<0.01	雨	NW	0.4
西門	2011/7/27 21:00	13.4	<0.01	雨	NW	0.4
西門	2011/7/27 21:10	13.4	<0.01	雨	N	0.3
西門	2011/7/27 21:20	13.4	<0.01	雨	NW	0.3
西門	2011/7/27 21:30	13.4	<0.01	雨	W	0.5
西門	2011/7/27 21:40	13.4	<0.01	雨	W	0.3
西門	2011/7/27 21:50	13.4	<0.01	曇り	W	0.5
西門	2011/7/27 22:00	13.4	<0.01	曇り	W	0.5
西門	2011/7/27 22:10	13.4	<0.01	曇り	SW	0.4
西門	2011/7/27 22:20	13.4	<0.01	曇り	NW	0.4
西門	2011/7/27 22:30	13.4	<0.01	曇り	N	0.4
西門	2011/7/27 22:40	13.4	<0.01	曇り	N	0.3
西門	2011/7/27 22:50	13.4	<0.01	曇り	N	0.2
西門	2011/7/27 23:00	13.3	<0.01	曇り	NW	0.2
西門	2011/7/27 23:10	13.4	<0.01	曇り	N	0.3
西門	2011/7/27 23:20	13.4	<0.01	曇り	N	0.3
西門	2011/7/27 23:30	13.4	<0.01	曇り	NW	0.2
西門	2011/7/27 23:40	13.4	<0.01	曇り	W	0.3
西門	2011/7/27 23:50	13.4	<0.01	曇り	WNW	0.3
西門	2011/7/28 0:00	13.4	<0.01	曇り	NE	0.2
西門	2011/7/28 0:10	13.3	<0.01	曇り	NNE	0.2
西門	2011/7/28 0:20	13.3	<0.01	曇り	NE	0.2
西門	2011/7/28 0:30	13.4	<0.01	曇り	NW	0.3

福島第一原子力発電所 モニタリング結果

場所	日時	線量率 ($\mu\text{Sv/h}$)	中性子線量率 ($\mu\text{Sv/h}$)	天候	風向	風速 (m/s)
西門	2011/7/28 0:40	13.4	<0.01	曇り	N	0.2
西門	2011/7/28 0:50	13.4	<0.01	曇り	WSW	0.2
西門	2011/7/28 1:00	13.2	<0.01	曇り	N	0.2
西門	2011/7/28 1:10	13.3	<0.01	曇り	E	0.2
西門	2011/7/28 1:20	13.4	<0.01	曇り	N	0.2
西門	2011/7/28 1:30	13.4	<0.01	曇り	NNE	0.2
西門	2011/7/28 1:40	13.4	<0.01	曇り	NNE	0.3
西門	2011/7/28 1:50	13.4	<0.01	曇り	NE	0.2
西門	2011/7/28 2:00	13.4	<0.01	曇り	NNW	0.2
西門	2011/7/28 2:10	13.1	<0.01	雨	NNE	0.3
西門	2011/7/28 2:20	13.1	<0.01	雨	E	0.4
西門	2011/7/28 2:30	13.1	<0.01	雨	E	0.4
西門	2011/7/28 2:40	13.1	<0.01	雨	E	0.4
西門	2011/7/28 2:50	13.4	<0.01	雨	S	0.5
西門	2011/7/28 3:00	13.1	<0.01	雨	S	0.3
西門	2011/7/28 3:10	13.4	<0.01	曇り	SE	0.3
西門	2011/7/28 3:20	13.3	<0.01	曇り	SW	0.3
西門	2011/7/28 3:30	13.3	<0.01	曇り	S	0.3
西門	2011/7/28 3:40	13.4	<0.01	曇り	S	0.3
西門	2011/7/28 3:50	13.4	<0.01	曇り	S	0.3
西門	2011/7/28 4:00	13.4	<0.01	曇り	SE	0.3
西門	2011/7/28 4:10	13.4	<0.01	曇り	E	0.3
西門	2011/7/28 4:20	13.4	<0.01	曇り	E	0.5
西門	2011/7/28 4:30	13.4	<0.01	曇り	NE	0.4
西門	2011/7/28 4:40	13.4	<0.01	曇り	S	0.4
西門	2011/7/28 4:50	13.1	<0.01	曇り	SE	0.4
西門	2011/7/28 5:00	13.2	<0.01	曇り	SE	0.6
西門	2011/7/28 5:10	13.1	<0.01	曇り	SE	0.5
西門	2011/7/28 5:20	13.1	<0.01	雨	SE	0.6
西門	2011/7/28 5:30	13.0	<0.01	雨	E	0.5
西門	2011/7/28 5:40	13.0	<0.01	雨	SE	0.5
西門	2011/7/28 5:50	13.0	<0.01	雨	NE	0.6
西門	2011/7/28 6:00	13.1	<0.01	雨	NW	0.4
西門	2011/7/28 6:10	13.1	<0.01	曇り	W	0.3
西門	2011/7/28 6:20	13.0	<0.01	曇り	SE	0.3
西門	2011/7/28 6:30	13.1	<0.01	曇り	SE	0.4
西門	2011/7/28 6:40	13.1	<0.01	曇り	NW	0.6
西門	2011/7/28 6:50	13.0	<0.01	曇り	E	0.6
西門	2011/7/28 7:00	13.0	<0.01	曇り	E	1.1
西門	2011/7/28 7:10	13.1	<0.01	曇り	E	1.4
西門	2011/7/28 7:20	13.1	<0.01	曇り	E	1.0
西門	2011/7/28 7:30	13.1	<0.01	曇り	E	1.5
西門	2011/7/28 7:40	13.1	<0.01	曇り	ENE	1.6
西門	2011/7/28 7:50	13.1	<0.01	曇り	E	1.2
西門	2011/7/28 8:00	13.0	<0.01	曇り	ENE	1.0
西門	2011/7/28 8:10	13.1	<0.01	曇り	E	1.0
西門	2011/7/28 8:20	13.1	<0.01	曇り	ENE	0.8
西門	2011/7/28 8:30	13.1	<0.01	曇り	E	0.9
西門	2011/7/28 8:40	13.0	<0.01	曇り	E	1.1
西門	2011/7/28 8:50	13.1	<0.01	曇り	ENE	0.8
西門	2011/7/28 9:00	13.1	<0.01	曇り	E	0.9
西門	2011/7/28 9:10	13.0	<0.01	雨	ESE	0.5
西門	2011/7/28 9:20	13.0	<0.01	雨	NE	0.9
	2011/7/28 9:30	3号機原子炉格納容器への窒素注入に伴い、他地点にてダストサンプリングを実施したため、欠測。				
	2011/7/28 9:40					
	2011/7/28 9:50					
西門	2011/7/28 10:00	13.0	<0.01	雨	NE	2.0

福島第一原子力発電所 モニタリング結果(可搬型MP)

日時	事務本館南側線量率(mSv/h)	正門線量率(μSv/h)	西門線量率(μSv/h)
2011/7/27 15:00	0.33	34	13
2011/7/27 15:30	0.32	34	13
2011/7/27 16:00	0.32	34	13
2011/7/27 16:30	0.32	34	13
2011/7/27 17:00	0.32	34	13
2011/7/27 17:30	0.32	34	12
2011/7/27 18:00	0.32	34	12
2011/7/27 18:30	0.32	34	12
2011/7/27 19:00	0.32	34	12
2011/7/27 19:30	0.32	33	13
2011/7/27 20:00	0.32	34	13
2011/7/27 20:30	0.32	33	13
2011/7/27 21:00	0.32	33	13
2011/7/27 21:30	0.32	33	13
2011/7/27 22:00	0.32	33	13
2011/7/27 22:30	0.32	33	13
2011/7/27 23:00	0.32	33	13
2011/7/27 23:30	0.32	33	13
2011/7/28 0:00	0.32	33	13
2011/7/28 0:30	0.32	33	13
2011/7/28 1:00	0.32	33	13
2011/7/28 1:30	0.33	33	13
2011/7/28 2:00	0.33	33	13
2011/7/28 2:30	0.33	33	13
2011/7/28 3:00	0.32	32	13
2011/7/28 3:30	0.32	33	13
2011/7/28 4:00	0.32	33	13
2011/7/28 4:30	0.32	33	13
2011/7/28 5:00	0.32	33	13
2011/7/28 5:30	0.32	32	13
2011/7/28 6:00	0.32	32	13
2011/7/28 6:30	0.32	32	13
2011/7/28 7:00	0.32	33	13
2011/7/28 7:30	0.32	32	13
2011/7/28 8:00	0.32	32	13
2011/7/28 8:30	0.32	33	13
2011/7/28 9:00	0.32	33	13
2011/7/28 9:30	0.32	32	計器不具合のため欠測(図面調査中)
2011/7/28 10:00	0.32	32	↓

1/9

福島第一原子力発電所
3号機原子炉格納容器への窒素封入に係るモニタリング結果(空間線量率)

単位: $\mu\text{Sv/h}$

日時	MP-7並行観測地点(地点A)	MP-8並行観測地点(地点B)
2011/7/27 15:00	34	48
2011/7/27 15:30	34	48
2011/7/27 16:00	34	48
2011/7/27 16:30	34	48
2011/7/27 17:00	34	48
2011/7/27 17:30	34	48
2011/7/27 18:00	34	48
2011/7/27 18:30	34	48
2011/7/27 19:00	34	48
2011/7/27 19:30	34	48
2011/7/27 20:00	34	48
2011/7/27 20:30	34	48
2011/7/27 21:00	34	48
2011/7/27 21:30	34	48
2011/7/27 22:00	34	48
2011/7/27 22:30	34	48
2011/7/27 23:00	34	48
2011/7/27 23:30	34	48
2011/7/28 0:00	34	48
2011/7/28 0:30	34	48
2011/7/28 1:00	34	48
2011/7/28 1:30	34	48
2011/7/28 2:00	34	48
2011/7/28 2:30	34	48
2011/7/28 3:00	34	48
2011/7/28 3:30	34	48
2011/7/28 4:00	34	48
2011/7/28 4:30	34	48
2011/7/28 5:00	34	48
2011/7/28 5:30	34	48
2011/7/28 6:00	34	48
2011/7/28 6:30	34	48
2011/7/28 7:00	34	48
2011/7/28 7:30	34	48
2011/7/28 8:00	34	48
2011/7/28 8:30	34	48
2011/7/28 9:00	34	48
2011/7/28 9:30	34	48
2011/7/28 10:00	34	48

発電所敷地内における空气中放射性物質の核種分析結果

参考値

(データ集約：7/28)

採取場所	福島第一 西門 (壁紙封入時 追加測定分)		福島第一 西門		福島第二 MP-1 (参考)		②炉規則告示濃度限度 (Bq/cm ³) (別表第2第四欄 放射線 業務従事者の呼吸する 空气中の濃度限度) ※2
試料採取日時刻	平成23年7月27日 9時30分 ~ 9時50分		平成23年7月27日 11時30分 ~ 12時10分		平成23年7月27日 9時35分 ~ 9時45分		
検出核種 (半減期)	①試料濃度 ※1 (Bq/cm ³)	倍率 (①/②)	①試料濃度 ※1 (Bq/cm ³)	倍率 (①/②)	①試料濃度 ※1 (Bq/cm ³)	倍率 (①/②)	
I-131 (約8日)	ND	-	ND	-	ND	-	
Cs-134 (約2年)	ND	-	4.1E-06	0.00	ND	-	2E-03
Cs-137 (約30年)	ND	-	4.0E-06	0.00	ND	-	3E-03

※1 試料濃度は、揮発性と粒子状の合計値。

0.0E-0とは、 0.0×10^{-0} と同じ意味である。

その他の核種については評価中。

※2 二種類以上の核種がある場合は、それぞれの濃度限度に対する倍率の総和を1と比較する。

※3 本分析における放射能濃度の検出限界値を下回る場合は、「ND」と記載。

代表3核種の検出限界値は次のとおり。揮発性のI-131が約3E-6Bq/cm³、Cs-134が約9E-6Bq/cm³、Cs-137が約1E-5Bq/cm³。
 粒子状のI-131が約2E-6Bq/cm³、Cs-134が約6E-6Bq/cm³、Cs-137が約7E-6Bq/cm³。
 ただし、検出限界値は検出器や試料性状により異なるため、この値以下でも検出される場合もある。

12/19

海水核種分析結果<沿岸>

参考値

(データ集約: 7/28)

採取場所	福島第一 5, 6号機放水口北側 (5, 6号機放水口から北側に 約30m地点)		福島第一 南放水口付近 (1~4号機放水口から南側に約330m地点)				福島第二 北放水口付近 (3, 4号機放水口付近) (福島第一から約10km地点)		福島第二 岩沢海岸付近 (1, 2号機放水口から 南側に約7km地点) (福島第一から約16km地点)		②炉規則告示濃度限度 (Bq/L) (別表第2第六欄 周辺監視区域外の 水中の濃度限度)
	試料採取日時時刻	平成23年7月27日 10時15分	平成23年7月27日 10時00分	対象外		平成23年7月27日 8時25分	平成23年7月27日 7時55分	①試料濃度 (Bq/L)	倍率 (①/②)	①試料濃度 (Bq/L)	
検出核種 (半減期)	①試料濃度 (Bq/L)	倍率 (①/②)	①試料濃度 (Bq/L)	倍率 (①/②)	①試料濃度 (Bq/L)	倍率 (①/②)	①試料濃度 (Bq/L)	倍率 (①/②)	①試料濃度 (Bq/L)	倍率 (①/②)	
I-131 (約8日)	ND	-	ND	-	/	/	ND	-	ND	-	40
Cs-134 (約2年)	ND	-	ND	-	/	/	ND	-	ND	-	60
Cs-137 (約30年)	ND	-	ND	-	/	/	ND	-	4.8	0.05	90

- ※ 炉規則告示濃度は「Bq/cm³」の表記を「Bq/L」に換算した値
- ※ その他の核種については評価中。
- ※ 二種類以上の核種がある場合は、それぞれの濃度限度に対する倍率の総和を1と比較する。
- ※ 本分析における海水の放射能濃度の検出限界値を下回る場合は、「ND」と記載。
代表3核種の検出限界値は次のとおり。I-131が約13Bq/L、Cs-134が約32Bq/L、Cs-137が約35Bq/L。
ただし、検出限界値は検出器や試料性状により異なるため、この値以下でも検出される場合もある。

海水核種分析結果<沖合>

参考値

(データ集約: 7/28)

採取場所	南相馬市沖合30km 上層		南相馬市沖合30km 中層		南相馬市沖合30km 下層		請戸川沖合30km 上層		請戸川沖合30km 中層		請戸川沖合30km 下層		②炉規則告示濃度限度 (Bq/L) (別表第2第六欄 周辺監視区域外の 水中の濃度限度)
試料採取日時刻	平成23年7月27日 7時10分		平成23年7月27日 7時10分		平成23年7月27日 7時10分		平成23年7月27日 6時20分		平成23年7月27日 6時20分		平成23年7月27日 6時20分		
検出核種 (半減期)	①試料濃度 (Bq/L)	倍率 (①/②)	①試料濃度 (Bq/L)	倍率 (①/②)	①試料濃度 (Bq/L)	倍率 (①/②)	①試料濃度 (Bq/L)	倍率 (①/②)	①試料濃度 (Bq/L)	倍率 (①/②)	①試料濃度 (Bq/L)	倍率 (①/②)	
I-131 (約8日)	ND	-	ND	-	ND	-	ND	-	ND	-	ND	-	40
Cs-134 (約2年)	ND	-	ND	-	ND	-	ND	-	ND	-	ND	-	60
Cs-137 (約30年)	ND	-	ND	-	ND	-	ND	-	ND	-	ND	-	90

採取場所	相馬市沖合5km 上層		相馬市沖合5km 下層		鹿島沖合5km 上層		鹿島沖合5km 下層		相馬市沖合3km 上層		相馬市沖合3km 下層		②炉規則告示濃度限度 (Bq/L) (別表第2第六欄 周辺監視区域外の 水中の濃度限度)
試料採取日時刻	平成23年7月27日 5時15分		平成23年7月27日 5時15分		平成23年7月27日 5時35分		平成23年7月27日 5時35分		平成23年7月27日 4時55分		平成23年7月27日 4時55分		
検出核種 (半減期)	①試料濃度 (Bq/L)	倍率 (①/②)	①試料濃度 (Bq/L)	倍率 (①/②)	①試料濃度 (Bq/L)	倍率 (①/②)	①試料濃度 (Bq/L)	倍率 (①/②)	①試料濃度 (Bq/L)	倍率 (①/②)	①試料濃度 (Bq/L)	倍率 (①/②)	
I-131 (約8日)	ND	-	ND	-	ND	-	ND	-	ND	-	ND	-	40
Cs-134 (約2年)	ND	-	ND	-	ND	-	ND	-	ND	-	ND	-	60
Cs-137 (約30年)	ND	-	ND	-	ND	-	ND	-	ND	-	ND	-	90

※ 炉規則告示濃度は、「Bq/cm³」の表記を「Bq/L」に換算した値

※ その他の核種については評価中。

※ 二種類以上の核種がある場合は、それぞれの濃度限度に対する倍率の総和を1と比較する。

※ 本分析における海水の放射能濃度の検出限界値を下回る場合は、「ND」と記載。
代表3核種の検出限界値は次のとおり。I-131が約36Bq/L、Cs-134が約58Bq/L、Cs-137が約58Bq/L。
ただし、検出限界値は検出器や試料性状により異なるため、この値以下でも検出される場合もある。

b/19

サブドレン等核種分析結果

参考値

(データ集約 : 7/28)

採取場所	福島第一 1号機 サブドレン	福島第一 2号機 サブドレン	福島第一 3号機 サブドレン	福島第一 4号機 サブドレン	福島第一 5号機 サブドレン	福島第一 6号機 サブドレン	福島第一 構内深井戸
試料採取日時刻	平成23年7月27日 11時50分	平成23年7月27日 11時54分	平成23年7月27日 12時01分	平成23年7月27日 11時29分	平成23年7月27日 11時41分	平成23年7月27日 11時34分	平成23年7月27日 9時35分
検出核種 (半減期)	試料濃度 (Bq/cm ³)						
I-131 (約8日)	ND	ND	1.5E-02	ND	ND	ND	ND
Cs-134 (約2年)	1.2E+00	2.9E+00	1.6E-01	6.7E-02	ND	ND	ND
Cs-137 (約30年)	1.5E+00	3.6E+00	1.8E-01	8.1E-02	ND	ND	ND

※ 0.0E-0とは、 0.0×10^{-0} と同じ意味である。

※ その他の核種については評価中。

※ 本分析における放射能濃度の検出限界値を下回る場合は、「ND」と記載。

代表3核種の検出限界値は次のとおり。I-131が約 $4E-2Bq/cm^3$ 、Cs-134が約 $3E-2Bq/cm^3$ 、Cs-137が約 $4E-2Bq/cm^3$ 。
ただし、検出限界値は検出器や試料性状により異なるため、この値以下でも検出される場合もある。

参考値

福島第一 物揚場前、1～4号機スクリーン、1～4号機取水口内 海水核種分析結果<1/3>

(データ集約: 7/28)

採取場所	福島第一 物揚場前海水				福島第一 1～4号機取水口内北側海水		福島第一 1号機スクリーン海水 (シルトフェンス外側)		福島第一 1号機スクリーン海水 (シルトフェンス内側)		②炉規則告示濃度限度 (Bq/L) (別表第2第六欄 周辺監視区域外の 水中の濃度限度)
	試料採取日時刻	平成23年7月27日 6時22分		平成23年7月27日 12時20分		平成23年7月27日 6時30分		平成23年7月27日 6時35分		平成23年7月27日 6時38分	
検出核種 (半減期)	①試料濃度 (Bq/L)	倍率 (①/②)	①試料濃度 (Bq/L)	倍率 (①/②)	①試料濃度 (Bq/L)	倍率 (①/②)	①試料濃度 (Bq/L)	倍率 (①/②)	①試料濃度 (Bq/L)	倍率 (①/②)	
I-131 (約8日)	ND	—	ND	—	ND	—	ND	—	ND	—	40
Cs-134 (約2年)	36	0.60	67	1.1	39	0.65	120	2.0	170	2.8	60
Cs-137 (約30年)	45	0.50	100	1.1	45	0.50	150	1.7	190	2.1	90

- ※ 炉規則告示濃度は、「Bq/cm³」の表記を「Bq/L」に換算した値
 ※ その他の核種については評価中。
 ※ 二種類以上の核種がある場合は、それぞれの濃度限度に対する倍率の総和を1と比較する。
 ※ 本分析における海水の放射能濃度の検出限界値を下回る場合は、「ND」と記載。
 ※ 代表3核種のうちI-131の検出限界値は約19Bq/L。
 ただし、検出限界値は検出器や試料性状により異なるため、この値以下でも検出される場合もある。

b1/a1

参考値

福島第一 物揚場前、1～4号機スクリーン、1～4号機取水口内 海水核種分析結果<2/3>

(データ集約：7/28)

採取場所	福島第一 2号機スクリーン海水 (シルトフェンス外側)		福島第一 2号機スクリーン海水 (シルトフェンス内側)		福島第一 3号機スクリーン海水 (シルトフェンス外側)		福島第一 3号機スクリーン海水 (シルトフェンス内側)		福島第一 4号機スクリーン海水 (シルトフェンス外側)		②炉規則告示 濃度限度 (Bq/L) (別表第2第六欄 周辺監視区域外の 水中の濃度限度)
	検出核種 (半減期)	①試料濃度 (Bq/L)	倍率 (①/②)	①試料濃度 (Bq/L)	倍率 (①/②)	①試料濃度 (Bq/L)	倍率 (①/②)	①試料濃度 (Bq/L)	倍率 (①/②)	①試料濃度 (Bq/L)	
試料採取日 時刻	平成23年7月27日 6時45分		平成23年7月27日 6時47分		平成23年7月27日 6時50分		平成23年7月27日 6時52分		平成23年7月27日 7時02分		
I-131 (約8日)	ND	—	ND	—	ND	—	ND	—	ND	—	40
Cs-134 (約2年)	64	1.1	140	2.3	170	2.8	85	1.4	93	1.6	60
Cs-137 (約30年)	72	0.80	160	1.8	190	2.1	100	1.1	81	0.90	90

※ 炉規則告示濃度は、「Bq/cm³」の表記を「Bq/L」に換算した値
 ※ その他の核種については評価中。
 ※ 二種類以上の核種がある場合は、それぞれの濃度限度に対する倍率の総和を1と比較する。
 ※ 本分析における海水の放射能濃度の検出限界値を下回る場合は、「ND」と記載。
 代表3核種のうちI-131の検出限界値は約18Bq/L。
 ただし、検出限界値は検出器や試料性状により異なるため、この値以下でも検出される場合もある。

b/y/1

福島第一 物揚場前、1～4号機スクリーン、1～4号機取水口内 海水核種分析結果<3/3>

(データ集約: 7/28)

採取場所	福島第一 4号機スクリーン海水 (シルトフェンス内側)		福島第一 1～4号機 取水口内南側海水		福島第一 港灣口						②炉冷却告示 濃度限度 (Bq/L) (別表第2第六欄 周辺監視区域外の 水中の濃度限度)
	①試料濃度 (Bq/L)	倍率 (①/②)	①試料濃度 (Bq/L)	倍率 (①/②)	①試料濃度 (Bq/L)	倍率 (①/②)	①試料濃度 (Bq/L)	倍率 (①/②)	①試料濃度 (Bq/L)	倍率 (①/②)	
採取場所	福島第一 4号機スクリーン海水 (シルトフェンス内側)		福島第一 1～4号機 取水口内南側海水		福島第一 港灣口						②炉冷却告示 濃度限度 (Bq/L) (別表第2第六欄 周辺監視区域外の 水中の濃度限度)
試料採取日 時刻	平成23年7月27日 16時45分		平成23年7月27日 7時10分		平成23年7月27日 12時10分						
検出核種 (半減期)	①試料濃度 (Bq/L)	倍率 (①/②)	①試料濃度 (Bq/L)	倍率 (①/②)	①試料濃度 (Bq/L)	倍率 (①/②)	①試料濃度 (Bq/L)	倍率 (①/②)	①試料濃度 (Bq/L)	倍率 (①/②)	
I-131 (約8日)	ND	—	ND	—	ND	—					40
Cs-134 (約2年)	180	3.0	77	1.3	ND	—					50
Cs-137 (約30年)	190	2.1	110	1.2	ND	—					90

- ※ 炉冷却告示濃度は、「Bq/cm³」の表記を「Bq/L」に換算した値
- ※ その他の核種については評価中。
- ※ 二種類以上の核種がある場合は、それぞれの濃度限度に対する倍率の総和を1と比較する。
- ※ 本分析における海水の放射能濃度の検出限界値を下回る場合は、「ND」と記載。
代表3核種の検出限界値は次のとおり。I-131が約14Bq/L、Cs-134が約25Bq/L、Cs-137が約20Bq/L。
ただし、検出限界値は検出器や試料性状により異なるため、この値以下でも検出される場合もある。

18/9

廃棄物処理施設周辺 サブドレン水核種分析結果

I-131 (Bq/cm³)

測定場所	移送後																					
	7/10	7/11	7/12	7/13	7/14	7/15	7/16	7/17	7/18	7/19	7/20	7/21	7/22	7/23	7/24	7/25	7/26	7/27				
①	ND	ND	ND	ND	ND	ND	ND	ND	ND	ND	ND	ND	ND	ND	ND	ND	ND	ND	ND			
②	ND	ND	ND	ND	ND	ND	ND	ND	ND	ND	ND	ND	ND	ND	ND	ND	ND	ND	ND			
③	ND	ND	ND	ND	ND	ND	ND	ND	ND	ND	ND	ND	ND	ND	ND	ND	ND	ND	ND			
④	-	-	-	-	-	-	-	-	-	-	-	-	-	-	-	-	-	-	-			
⑤	ND	ND	ND	ND	ND	ND	ND	ND	ND	ND	ND	ND	ND	ND	ND	ND	ND	ND	ND			
⑥	-	ND	-	-	-	-	-	-	ND	-	-	-	-	-	-	-	ND	-	-			
⑦	ND	ND	ND	ND	ND	0.017	ND	ND	ND	ND	ND	ND	ND	ND	ND	ND	ND	ND	ND			
⑧	ND	ND	ND	ND	ND	ND	ND	ND	ND	ND	ND	ND	ND	ND	ND	ND	ND	ND	ND			

Cs-134 (Bq/cm³)

測定場所	移送後																				
	7/10	7/11	7/12	7/13	7/14	7/15	7/16	7/17	7/18	7/19	7/20	7/21	7/22	7/23	7/24	7/25	7/26	7/27			
①	ND	ND	ND	ND	ND	ND	ND	ND	ND	ND	ND	0.17	0.12	0.13	ND	ND	ND	0.067			
②	ND	ND	ND	0.049	0.029	ND	ND	ND	ND	ND	ND	ND	ND	ND	ND	ND	ND	ND			
③	ND	ND	ND	ND	ND	ND	ND	0.052	ND	ND	ND	ND	ND	ND	ND	ND	ND	ND			
④	-	-	-	-	-	-	-	-	-	-	-	-	-	-	-	-	-	-			
⑤	ND	0.08	0.043	0.081	ND	0.06	0.055	0.045	0.044	0.027	ND	ND	ND	ND	ND	ND	0.036	0.046			
⑥	-	ND	-	-	-	-	-	-	ND	-	-	-	-	-	-	ND	-	-			
⑦	0.27	0.53	0.31	0.48	0.3	0.25	0.26	0.24	0.33	0.27	0.24	0.31	0.43	0.48	0.4	0.27	0.21	0.25			
⑧	ND	0.029	ND	ND	0.041	ND	0.048	0.028	ND	ND	0.038	0.16	0.068	ND	ND	ND	ND	ND			

Cs-137 (Bq/cm³)

測定場所	移送後																				
	7/10	7/11	7/12	7/13	7/14	7/15	7/16	7/17	7/18	7/19	7/20	7/21	7/22	7/23	7/24	7/25	7/26	7/27			
①	ND	ND	ND	ND	ND	0.035	ND	ND	ND	ND	ND	0.17	0.13	0.13	0.046	ND	ND	0.081			
②	ND	ND	ND	0.037	ND	ND	ND	ND	ND	ND	ND	ND	ND	ND	ND	ND	ND	ND			
③	ND	ND	ND	ND	ND	ND	ND	0.054	ND	ND	ND	0.04	ND	ND	ND	ND	ND	ND			
④	-	-	-	-	-	-	-	-	-	-	-	-	-	-	-	-	-	-			
⑤	ND	0.12	0.039	0.083	0.049	0.047	0.042	0.034	0.039	ND	ND	ND	0.029	ND	ND	ND	0.038	ND			
⑥	-	ND	-	-	-	-	-	-	ND	-	-	-	-	-	-	ND	-	-			
⑦	0.32	0.58	0.34	0.52	0.32	0.31	0.31	0.31	0.37	0.3	0.24	0.33	0.48	0.5	0.43	0.34	0.26	0.31			
⑧	ND	0.051	ND	ND	0.035	ND	0.037	ND	ND	0.061	0.036	0.16	0.087	ND	ND	ND	ND	ND			

※①はサンプリング・測定を実施していないことを示す
 ※⑥は④が採取不可となったため、地下水流の上流側として選定し、週1回程度の頻度で測定。(4/29~)
 ※ 本分析における放射能濃度の検出限界値を下回る場合は、「ND」と記載。
 代表3核種の検出限界値は次のとおり。I-131が約0.02Bq/cm³、Cs-134が約0.03Bq/cm³、Cs-137が約0.04Bq/cm³。(7/27)
 ただし、検出限界値は検出器や試料性状により異なるため、この値以下でも検出される場合もある。
 ※⑦は地下水流の下流側であることから、追加で測定。(5/28~)
 ※⑧を追加で測定。(5/30~)

- <測定箇所>
 ①4号T/建屋南東
 ②プロセス主建屋北東
 ③プロセス主建屋南東
 ④プロセス主建屋南西
 ⑤離固体廃棄物減容処理建屋南
 ⑥サイトバンカ建屋南西
 ⑦焼却作業建屋 西側
 ⑧離固体廃棄物減容処理建屋北

19/9



7/28 12:49

865

様式 8-1 (1/4)

異常事態連絡様式 (第2報以降) (原子炉施設)

※ 各項目について、情報が得られたものから記入し、迅速に連絡することとする。

平成23年7月28日 (第 報)		
発信時刻 12時 2/分		
(第15条-864報)		
経済産業大臣, 福島県知事, 大熊町長, 双葉町長 殿		
通報者名 福島第一原子力発電所長 吉田 昌郎		
連絡先 (原子力防災管理者) 0240-32-2101 (代)		
特定事象の発生について、原子力災害対策特別措置法第10条第1項の規定に基づく通報以降の情報を通報します。		
原子力事業所及び場所	名称: 東京電力株式会社 福島第一原子力発電所 (事業区分: 電気事業) 場所: 福島県双葉郡大熊町大字夫沢字北原 22	
特定事象の発生箇所	福島第一原子力発電所	
特定事象の発生時刻	平成23年3月11日 16時36分 (24時間表示)	
発生した特定事象の概要	特定事象の種類	① 非常用炉心冷却装置注水不能 原子力緊急事態に該当 (■する, しない)
	想定される原因	<input type="checkbox"/> 特定 <input checked="" type="checkbox"/> 調査中
	検出された放射能量の状況, 検出された放射性物質の状況又は主な施設・設備の状況等	第15条-850報で事前にお知らせしました、鋼管矢板による閉塞工事について、本日分作業実施に伴い、1~4号機取水口北側のシルトフェンスを9時30分と11時50分の2回、一時的に開放し、作業終了後閉止しました。
その他特定事象の把握に参考となる情報	被ばく者の状況及び汚染拡大の有無 (確認時刻 時 分)	被ばく者の状況 <input type="checkbox"/> 無 <input type="checkbox"/> 有: 被ばく者 名, 要救助者 名 汚染拡大の有無 <input type="checkbox"/> 無 <input type="checkbox"/> 有:
	気象情報 (確認時刻 時 分)	・天候: ・風向: 方位 ・風速: m/s ・大気安定度: _____
	周辺環境への影響	<input type="checkbox"/> 無 <input type="checkbox"/> 有:
	応急措置	-----

866

1/6

7/28 17:15後

様式8-1 (1/4)

異常事態連絡様式 (第2報以降) (原子炉施設)

※ 各項目について、情報が得られたものから記入し、迅速に連絡することとする。

平成23年7月28日 (第 報)

発信時刻 16時 23分

(第15条-865報)

経済産業大臣, 福島県知事, 大熊町長, 双葉町長 殿

通報者名 福島第一原子力発電所長 吉田 昌郎
連絡先 (原子力防災管理者) 0240-92-2101 (代)

特定事象の発生について、原子力災害対策特別措置法第10条第1項の規定に基づく通報以降の情報を通報します。

原子力事業所及び場所 名称: 東京電力株式会社 福島第一原子力発電所
(事業区分: 電気事業)
場所: 福島県双葉郡大熊町大字夫沢字北原 22

特定事象の発生箇所 福島第一原子力発電所

特定事象の発生時刻 平成23年3月11日 16時36分 (24時間表示)

発生した特定事象の種類 ⑥ 非常用炉心冷却装置注水不能
原子力緊急事態に該当 (■する, しない)

想定される原因 特定 調査中

発生した特定事象の概要 検出された放射能
量の状況, 検出され
た放射性物質の状
況又は主な施設・設
備の状況等
プラント状況 (7月28日12時00分現在) 及び、発電所敷地内におけ
るモニタリング結果 (7月28日16時00分現在) を報告します。
また、2号機タービン建屋トレンチ内滞留水及び3号機タービン建屋地下
滞留水の集中廃棄物処理施設プロセス建屋への移送状況については、
11時00分にパトロールを実施し、異常のないことを確認しました。

その他特定事象の把握に
参考となる情報 被ばく者の状況及び
汚染拡大の有無
(確認時刻 時 分)
被ばく者の状況
 無
 有: 被ばく者 名, 要救助者 名
汚染拡大の有無
 無
 有:

気象情報
(確認時刻 16時00分)
・天候: 曇り
・風向: 方位 西南西
・風速: 0.4 m/s
・大気安定度: _____

周辺環境への影響 無
 有:

応急措置

【注記事項】
各種計測器については、地震やその他の異常事態の影響を受けて、通常の使用状態を越えているものもあり、正しく測定されていない可能性のある計測器も存在している。プラントの状態を把握するために、このような計測の不確かさも考慮したうえで、複数の計測器から得られる情報を使用して変化の傾向にも注目して総合的に判断している。

福島第一原子力発電所 プラント関連パラメータ (水位・圧力・温度などのデータ)

7月28日 12:00 現在

号機	1号機	2号機	3号機	4号機	5号機	6号機	
原子炉注水状況	給水系分を用いた注水注入中。 流量3.7m ³ /h (7/28 11:00 現在)	給水系分を用いた注水注入中。 流量3.5m ³ /h (7/28 11:00 現在)	給水系分を用いた注水注入中。 流量9.0m ³ /h (7/28 11:00 現在)	※2 (全燃料取出中につき監視対象外)	※2 (原子炉の除熱機能が維持されており、注水不要)		
原子炉水位	燃料域A: 977mm 燃料域B: 1650mm (7/28 11:00 現在) ※3	燃料域A: 1850mm 燃料域B: 2150mm (7/28 11:00 現在) ※3	燃料域A: 1700mm 燃料域B: 2150mm (7/28 11:00 現在) ※3		停止域 1928mm (7/28 12:00 現在)	停止域 2091mm (7/28 12:00 現在)	
原子炉圧力	A系: 0.026 MPa g B系: -MPa g (7/28 11:00 現在)	A系: 0.033 MPa g B系: -MPa g (7/28 11:00 現在)	A系: 0.168 MPa g B系: 0.098 MPa g (7/28 11:00 現在)		(A) ※3 (C) ※3	0.012 MPa g (7/28 12:00 現在)	0.023 MPa g (7/28 12:00 現在)
原子炉水温度	(系統流量がないため採取不可)						
原子炉圧力容器 まわり温度	給水入口温度: 107.8℃ 圧力容器下部温度: 96.2℃ (7/28 11:00 現在)	給水入口温度: 112.0℃ 圧力容器下部温度: 123.4℃ (7/28 11:00 現在)	給水入口温度: 124.9℃ 圧力容器下部温度: 107.5℃ (7/28 11:00 現在)		※2 (原子炉水温度にて監視中)		
D/W・S/C 圧力	D/W: 0.1361 MPa abs S/C: 0.115 MPa abs (7/28 11:00 現在)	D/W: 0.135 MPa abs S/C: 977mm (7/28 11:00 現在) ※1	D/W: 0.1016 MPa abs S/C: 1841 MPa abs (7/28 11:00 現在)				
D/W 雰囲気温度	RPVヘッドシール: 95.8℃ HVH戻り: 97.5℃ (7/28 11:00 現在)	RPVヘッドシール: 123℃ ※3 HVH戻り: 125℃ (7/28 11:00 現在)	RPVヘッドシール: 131.1℃ ※3 HVH戻り: 128.5℃ (7/28 11:00 現在)				
CAMS 放射線 モニタ	D/W(A): 0.00E+00Sv/h ※1 (B): 1.80E+02Sv/h ※1 S/C(A): 7.13E-01Sv/h (B): 7.39E-01Sv/h (7/28 11:00 現在)	D/W(A): 1.18E+01Sv/h ※3 (B): 1.42E-01Sv/h S/C(A): 1.64E-01Sv/h (B): 6.92E+00Sv/h ※1 (7/28 11:00 現在)	D/W(A): 4.00E+00Sv/h ※3 (B): 2.87E+00Sv/h S/C(A): 3.63E-01Sv/h (B): 3.53E-01Sv/h (7/28 11:00 現在)		※2 (原子炉の除熱機能が維持されているため監視対象外)		
S/C 温度	A系: 46.0℃ B系: 45.8℃ (7/28 11:00 現在)	A系: 50.6℃ B系: 50.5℃ (7/28 11:00 現在)	A系: 45.8℃ B系: 45.9℃ (7/28 11:00 現在)				
D/W 設計圧力	0.384MPa g (0.485MPa abs)	0.384MPa g (0.485MPa abs)	0.384MPa g (0.485MPa abs)				
O/W 最高使用圧力	0.427MPa g (0.528MPa abs)	0.427MPa g (0.528MPa abs)	0.427MPa g (0.528MPa abs)				
使用済燃料プール 温度	※1	34.0℃ (7/28 11:00 現在)	31.5℃ (7/28 11:00 現在)	88~90℃ (7/27 16:00 現在)	28.6℃ (7/28 12:00 現在)	41.0℃ (7/28 12:00 現在)	
FPC 燃料サーキット 水位	※1	2100mm (7/28 11:00 現在)	※1	6550mm (7/28 11:00 現在)	※2		
電源	外部電源受信中 (P/C2C)		外部電源受信中 (P/C4D)		外部電源受信中		
その他情報				共用プール 36℃ (7/28 6:20 現在)	5u: SHCモード (7/15 14:45~)	6u: SHCモード (7/28 9:58~)	

圧力換算 ゲージ圧(MPa g) = 絶対圧(MPa abs) - 大気圧(標準大気圧0.1013 MPa)
絶対圧(MPa abs) = ゲージ圧(MPa g) + 大気圧(標準大気圧0.1013 MPa)

※1: 計器不良
※2: データ監視対象外
※3: 状態推移を監視対象中

7/6

福島第一原子力発電所 モニタリングポスト空間線量率($\mu\text{Sv/h}$)

測定日時	MP-1	MP-2	MP-3	MP-4	MP-5	MP-6	MP-7	MP-8
2011/7/28 9:00	5	22	14	13	16	36	110	89
2011/7/28 9:10	5	22	14	13	16	36	110	89
2011/7/28 9:20	5	22	14	13	16	36	110	89
2011/7/28 9:30	5	22	14	13	16	36	109	89
2011/7/28 9:40	5	22	14	13	16	36	109	89
2011/7/28 9:50	5	22	14	13	16	36	109	89
2011/7/28 10:00	5	22	14	13	16	36	109	89
2011/7/28 10:10	5	22	14	13	16	36	109	89
2011/7/28 10:20	5	22	14	13	16	36	109	89
2011/7/28 10:30	5	22	14	13	16	36	109	89
2011/7/28 10:40	5	22	14	13	16	36	110	89
2011/7/28 10:50	5	22	14	13	16	36	110	89
2011/7/28 11:00	5	22	14	13	16	36	110	89
2011/7/28 11:10	5	22	14	13	16	36	110	89
2011/7/28 11:20	5	22	14	13	16	36	110	89
2011/7/28 11:30	5	22	14	13	16	36	110	90
2011/7/28 11:40	5	22	14	13	16	36	110	90
2011/7/28 11:50	5	22	14	13	16	36	110	90
2011/7/28 12:00	5	22	14	13	16	36	110	90
2011/7/28 12:10	5	22	14	13	16	36	110	90
2011/7/28 12:20	5	22	14	13	16	36	110	90
2011/7/28 12:30	5	23	14	13	16	36	110	90
2011/7/28 12:40	5	23	14	13	16	36	110	90
2011/7/28 12:50	5	23	14	13	16	36	110	90
2011/7/28 13:00	5	23	14	13	16	36	110	91
2011/7/28 13:10	5	23	14	13	16	36	110	91
2011/7/28 13:20	5	23	14	13	16	36	110	90
2011/7/28 13:30	5	23	14	13	16	36	110	91
2011/7/28 13:40	5	23	14	13	16	36	110	91
2011/7/28 13:50	5	23	14	13	16	36	110	91
2011/7/28 14:00	5	23	14	13	16	36	110	91
2011/7/28 14:10	5	23	14	13	16	36	110	91
2011/7/28 14:20	5	23	14	13	16	36	110	91
2011/7/28 14:30	5	23	14	13	16	36	110	91
2011/7/28 14:40	5	23	14	13	16	36	110	91
2011/7/28 14:50	5	23	14	13	16	36	110	91
2011/7/28 15:00	5	23	14	13	16	36	110	91
2011/7/28 15:10	5	23	14	13	16	36	110	91
2011/7/28 15:20	5	23	14	13	16	36	110	91
2011/7/28 15:30	5	23	14	13	16	36	110	91
2011/7/28 15:40	5	23	14	13	16	36	110	91
2011/7/28 15:50	5	23	14	13	16	36	110	91
2011/7/28 16:00	5	23	14	13	16	36	110	91

福島第一原子力発電所 モニタリング結果

場所	日時	線量率 ($\mu\text{Sv/h}$)	中性子線量率 ($\mu\text{Sv/h}$)	天候	風向	風速 (m/s)	
西門	2011/7/28 9:00	13.1	<0.01	曇り	E	0.9	
西門	2011/7/28 9:10	13.0	<0.01	雨	ESE	0.5	
西門	2011/7/28 9:20	13.0	<0.01	雨	NE	0.9	
	2011/7/28 9:30	3号機原子炉格納容器への窒素注入に伴い、他地点にてダストサンプリングを実施したため、欠測。					
	2011/7/28 9:40						
	2011/7/28 9:50						
西門	2011/7/28 10:00	13.0	<0.01	雨	NE	2.0	
西門	2011/7/28 10:10	13.1	<0.01	雨	E	1.2	
西門	2011/7/28 10:20	13.3	<0.01	雨	SE	1.7	
西門	2011/7/28 10:30	13.0	<0.01	雨	E	1.3	
西門	2011/7/28 10:40	13.0	<0.01	曇り	E	1.4	
西門	2011/7/28 10:50	13.0	<0.01	曇り	E	1.6	
西門	2011/7/28 11:00	13.1	<0.01	曇り	E	1.8	
西門	2011/7/28 11:10	13.1	<0.01	曇り	E	1.8	
西門	2011/7/28 11:20	13.1	<0.01	曇り	E	2.1	
西門	2011/7/28 11:30	13.0	<0.01	曇り	ENE	1.9	
西門	2011/7/28 11:40	13.0	<0.01	曇り	E	2.3	
西門	2011/7/28 11:50	12.9	<0.01	曇り	E	2.1	
西門	2011/7/28 12:00	13.0	<0.01	曇り	ENE	2.0	
西門	2011/7/28 12:10	12.9	<0.01	曇り	E	1.9	
西門	2011/7/28 12:20	13.0	<0.01	曇り	E	1.8	
西門	2011/7/28 12:30	13.1	<0.01	晴れ	E	1.8	
西門	2011/7/28 12:40	13.1	<0.01	晴れ	SE	1.7	
西門	2011/7/28 12:50	13.1	<0.01	晴れ	E	1.3	
西門	2011/7/28 13:00	13.4	<0.01	晴れ	E	2.0	
西門	2011/7/28 13:10	13.4	<0.01	晴れ	E	1.5	
西門	2011/7/28 13:20	13.4	<0.01	晴れ	NE	1.8	
西門	2011/7/28 13:30	13.2	<0.01	曇り	E	1.6	
西門	2011/7/28 13:40	13.5	<0.01	曇り	E	1.2	
西門	2011/7/28 13:50	13.5	<0.01	曇り	SE	1.3	
西門	2011/7/28 14:00	13.4	<0.01	晴れ	NE	1.1	
西門	2011/7/28 14:10	13.4	<0.01	晴れ	ENE	1.2	
西門	2011/7/28 14:20	13.4	<0.01	晴れ	E	1.2	
西門	2011/7/28 14:30	13.4	<0.01	晴れ	E	1.2	
西門	2011/7/28 14:40	13.4	<0.01	晴れ	SW	0.7	
西門	2011/7/28 14:50	13.5	<0.01	晴れ	S	0.6	
西門	2011/7/28 15:00	13.4	<0.01	晴れ	E	1.7	
西門	2011/7/28 15:10	13.5	<0.01	晴れ	E	1.9	
西門	2011/7/28 15:20	13.5	<0.01	曇り	SE	1.4	
西門	2011/7/28 15:30	13.4	<0.01	曇り	E	1.0	
西門	2011/7/28 15:40	13.4	<0.01	曇り	S	0.8	
西門	2011/7/28 15:50	13.4	<0.01	曇り	SW	0.5	
西門	2011/7/28 16:00	13.5	<0.01	曇り	WSW	0.4	

福島第一原子力発電所 モニタリング結果(可搬型MP)			
日時	事務本館南側線量率(mSv/h)	正門線量率(μ Sv/h)	西門線量率(μ Sv/h)
2011/7/28 9:00	0.32	33	13
2011/7/28 9:30	0.32	32	13
2011/7/28 10:00	0.32	32	13
2011/7/28 10:30	0.32	33	13
2011/7/28 11:00	0.32	33	13
2011/7/28 11:30	0.32	33	13
2011/7/28 12:00	0.32	計器不良のため欠測(原因調査中)	
2011/7/28 12:30	0.32		12
2011/7/28 13:00	0.32		12
2011/7/28 13:30	0.32		13
2011/7/28 14:00	0.32		13
2011/7/28 14:30	0.32		13
2011/7/28 15:00	0.32		13
2011/7/28 15:30	0.32		13
2011/7/28 16:00	0.32		12

10:30 復旧

屋号ケーブル断線による欠測

4/6

福島第一原子力発電所 3号機原子炉格納容器への窒素封入に係るモニタリング結果(空間線量率)

単位: $\mu\text{Sv/h}$

日時	MP-7並行観測地点(地点A)	MP-8並行観測地点(地点B)
2011/7/28 9:00	34	48
2011/7/28 9:30	34	48
2011/7/28 10:00	34	48
2011/7/28 10:30	34	48
2011/7/28 11:00	34	48
2011/7/28 11:30	34	48
2011/7/28 12:00	34	48
2011/7/28 12:30	34	48
2011/7/28 13:00	34	48
2011/7/28 13:30	34	48
2011/7/28 14:00	34	48
2011/7/28 14:30	34	48
2011/7/28 15:00	34	48
2011/7/28 15:30	34	48
2011/7/28 16:00	34	48

送信ページ数は 06 ページです。



867

1/1

7/28 19:12 受

様式 8-1 (1/4)

異常事態連絡様式 (第2報以降) (原子炉施設)

※ 各項目について、情報が得られたものから記入し、迅速に連絡することとする。

平成23年7月28日 (第 報)

発信時刻 19時02分

(第15条-866報)

経済産業大臣, 福島県知事, 大熊町長, 双葉町長 殿

通報者名 福島第一原子力発電所長 吉田 昌郎

連絡先 (原子力防災管理者) 0240-32-2101 (代)

特定事象の発生について、原子力災害対策特別措置法第10条第1項の規定に基づく通報以降の情報を通報します。

原子力事業所及び場所		名称: 東京電力株式会社 福島第一原子力発電所 (事業区分: 電気事業) 場所: 福島県双葉郡大熊町大字夫沢字北原 22	
特定事象の発生箇所		福島第一原子力発電所	
特定事象の発生時刻		平成23年3月11日 16時36分 (24時間表示)	
発生した特定事象の概要	特定事象の種類	⑥ 非常用炉心冷却装置注水不能 原子力緊急事態に該当 (■する, しない)	
	想定される原因	<input type="checkbox"/> 特定 <input checked="" type="checkbox"/> 調査中	
	検出された放射能量の状況, 検出された放射性物質の状況又は主な施設・設備の状況等	4号機原子炉圧力容器下部からの注水による、原子炉ウエル及び使用済燃料プール、機器仮置きプールの水張りを14時33分に開始し、18時50分に停止しました。 ・本日の注水量: 約150m ³	
その他特定事象の把握に参考となる情報	被ばく者の状況及び汚染拡大の有無 (確認時刻 時 分)	被ばく者の状況 <input type="checkbox"/> 無 <input type="checkbox"/> 有: 被ばく者 名, 要救助者 名 汚染拡大の有無 <input type="checkbox"/> 無 <input type="checkbox"/> 有:	
	気象情報 (確認時刻 時 分)	・天候: ・風向: 方位 ・風速: _____ m/s ・大気安定度: _____	
	周辺環境への影響	<input type="checkbox"/> 無 <input type="checkbox"/> 有:	
	応急措置	