

6/17 11:27 受

614

1/18

様式 8-1 (1/4)

異常事態連絡様式 (第2報以降) (原子炉施設)

18枚

※ 各項目について、情報が得られたものから記入し、迅速に連絡することとする。

平成23年6月17日 (第 報)
発信時刻 // 時 0分
(第15条-613報)

経済産業大臣、福島県知事、大熊町長、双葉町長 殿

通報者名 福島第一原子力発電所長 吉田 昌郎
連絡先 (原子力防災管理者) 0240-32-2101 (代)

特定事象の発生について、原子力災害対策特別措置法第10条第1項の規定に基づく通報以降の情報を通報します。

原子力事業所及び場所	名称: 東京電力株式会社 福島第一原子力発電所 (事業区分: 電気事業) 場所: 福島県双葉郡大熊町大字夫沢字北原 22	
特定事象の発生箇所	福島第一原子力発電所	
特定事象の発生時刻	平成23年6月17日 10時30分 (24時間表示)	
発生した特定事象の概要	特定事象の種類	⑥ 非常用炉心冷却装置注水不能 原子力緊急事態に該当 (■する, しない)
	想定される原因	<input type="checkbox"/> 特定 ■ 調査中
	検出された放射能量の状況、検出された放射性物質の状況又は主な施設・設備の状況等	プラント状況 (6月17日6時00分現在) 及び、発電所敷地内におけるモニタリング結果 (6月17日10時00分現在) 並びに発電所周辺で採取した空気中と海水の放射性物質の核種分析結果 (採取日6月16日)、サブドレン等の核種分析結果 (採取日6月16日) を報告します。 なお2号機原子炉建屋環境改善に使用している局所排風機入口で採取した空気中の放射性物質の核種分析結果 (採取日6月16日) も報告します。
その他特定事象の把握に参考となる情報	被ばく者の状況及び汚染拡大の有無 (確認時刻 時 分)	<input type="checkbox"/> 有: 被ばく者 名, 要救助者 名 汚染拡大の有無 <input type="checkbox"/> 無 <input type="checkbox"/> 有
	気象情報 (確認時刻 10時00分)	・天候: 曇り ・風向: 方位 南東 ・風速: 1.8m/s ・大気安定度: -----
	周辺環境への影響	<input type="checkbox"/> 無 <input type="checkbox"/> 有
	応急措置	

福島第一原子力発電所 プラント関連パラメータ (水位・圧力・温度などのデータ)

6月17日 6:00 現在

※(注) 本表のデータは、機器やその後の異常状態の発生を防止し、運転の正常な維持を目的として、正しく測定されているものもあり、正しく測定されていないものも存在している。プラントの異常状態を監視するために、このように本表のデータが変更されることがある。本表のデータが変更される際は、本表の注釈欄に記載されている通り、本表の注釈欄に記載されている。

項目	1号機	2号機	3号機	4号機	5号機	6号機
原子炉注水状況	原子炉注水ポンプ稼働状況 稼働率: 4.5% (6/17 5:00 現在)	原子炉注水ポンプ稼働状況 稼働率: 4.9% (6/17 5:00 現在)	原子炉注水ポンプ稼働状況 稼働率: 11.2~11.5% (6/17 5:00 現在)	※2 (原子炉の運転状態が維持されており、注水不要)	※2 (原子炉の運転状態が維持されており、注水不要)	※2 (原子炉の運転状態が維持されており、注水不要)
原子炉水位	燃料池A: 5.9m 燃料池B: 1650mm (6/17 5:00 現在)	燃料池A: 1500mm 燃料池B: 2100mm (6/17 5:00 現在)	燃料池A: 1650mm 燃料池B: 2250mm (6/17 5:00 現在)	※3 ※3	停止域 1694mm (6/17 6:00 現在)	停止域 2172mm (6/17 6:00 現在)
原子炉圧力	A系: 0.027MPa g B系: MPa g (6/17 5:00 現在)	A系: 0.016MPa g B系: 0.005MPa g (6/17 5:00 現在)	A系: 0.138MPa g B系: 0.102MPa g (6/17 5:00 現在)	(A) ※3 (C) ※3	0.010MPa g (6/17 6:00 現在)	0.021MPa g (6/17 6:00 現在)
原子炉水温度	※3	※3	※3	※3	46.7℃ (6/17 6:00 現在)	48.5℃ (6/17 6:00 現在)
原子炉圧力容器 注水温度	炉水温度: 114.3℃ 圧力容器下温度: 98.6℃ (6/17 5:00 現在)	炉水温度: 108.1℃ 圧力容器下温度: 106.0℃ (6/17 5:00 現在)	炉水温度: 149.3℃ 圧力容器下温度: 144.6℃ (6/17 5:00 現在)	※2 (全燃料取出中につき監視対象外)	※2 (原子炉水温度にて監視中)	※2 (原子炉水温度にて監視中)
D/W S/C 圧力	D/W: 0.194 MPa abs S/C: 0.115 MPa abs (6/17 5:00 現在)	D/W: 0.015 MPa abs S/C: 0.014 MPa abs (6/17 5:00 現在)	D/W: 0.108 MPa abs S/C: 0.184 MPa abs (6/17 5:00 現在)	※3 ※1		
D/W 母管温度	RPV/D-S-JL: 98.6℃ HM-1: 99.3℃ (6/17 5:00 現在)	RPV/D-S-JL: 62℃ HM-1: 101℃ (6/17 5:00 現在)	RPV/D-S-JL: 163.0℃ HM-1: 151.4℃ (6/17 5:00 現在)	※3		
GAMS 放射線 モニタ	D/W: 0.000E+00 Sv/h B: 3.96E-01 Sv/h S/C: 1.799E-01 Sv/h B: 8.22E-01 Sv/h (6/17 5:00 現在)	D/W: 1.45E+01 Sv/h B: 1.59E+01 Sv/h S/C: 2.58E+01 Sv/h B: 2.80E+01 Sv/h (6/17 5:00 現在)	D/W: 5.42E+00 Sv/h B: 3.1E+00 Sv/h S/C: 3.42E-01 Sv/h B: 3.17E-01 Sv/h (6/17 5:00 現在)	※3		※2 (原子炉の運転状態が維持されているための監視対象外)
S/C 温度	A系: 50.5℃ B系: 50.3℃ (6/17 5:00 現在)	A系: 61.8℃ B系: 61.8℃ (6/17 5:00 現在)	A系: 47.0℃ B系: 47.1℃ (6/17 5:00 現在)			
D/W 監視圧力	0.384MPa g (0.485MPa abs)	0.384MPa g (0.485MPa abs)	0.384MPa g (0.485MPa abs)			
D/W 監視使用圧力	0.427MPa g (0.528MPa abs)	0.427MPa g (0.528MPa abs)	0.427MPa g (0.528MPa abs)			
使用状態プールの 水位	※1	31℃ (6/17 5:00 現在)	92℃ (5/8 現在) ※4	83~85℃ (6/15 17:10 現在)	44.9℃ (6/17 6:00 現在)	94.0℃ (6/17 6:00 現在)
S/C 77A-77C カ カ	1350mm (6/17 5:00 現在)	3200mm (6/17 5:00 現在)	※1	6650mm (6/17 5:00 現在)	※2	
電圧	外部電源受電中 (P/C2C)					
その他情報	外部電源受電中 (P/C4D)					
その他情報	1号機 原子炉注水温度がALについて、5/11 17:00 に作動点終了済み。 1号機の原子炉注水は、監視室の監視に伴い14:11:00より、A・B系に替えて監視室の監視室に代換して監視する。					

圧力監視 ガーシュー MPa abs = 監視室 MPa abs + 大気圧 (標準大気圧 0.1013 MPa)
 放射線 MPa abs = ガーシュー MPa abs + 大気圧 (標準大気圧 0.1013 MPa)

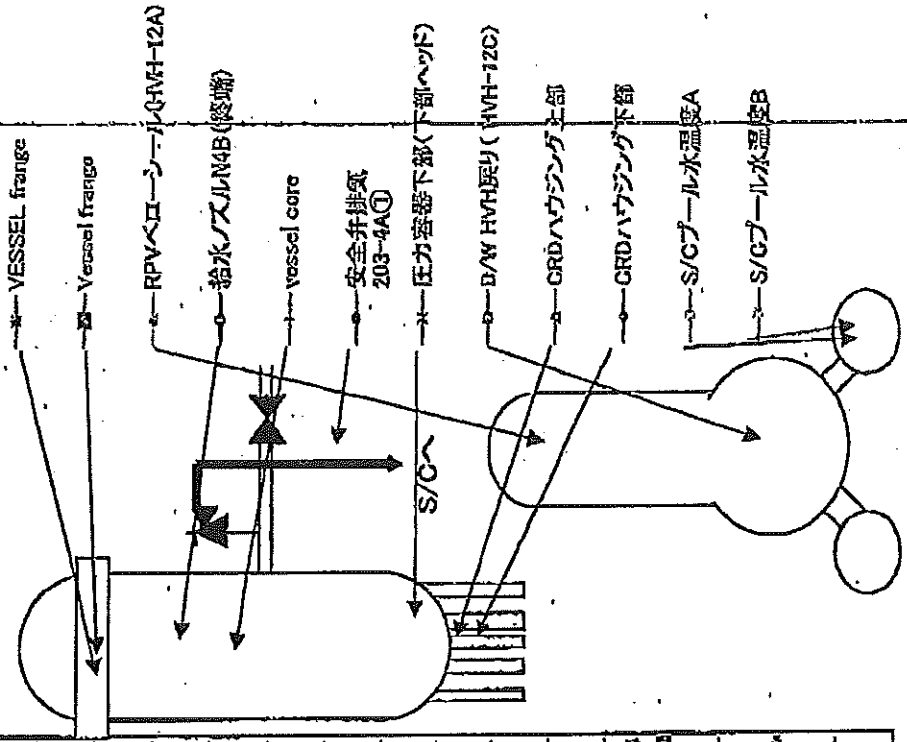
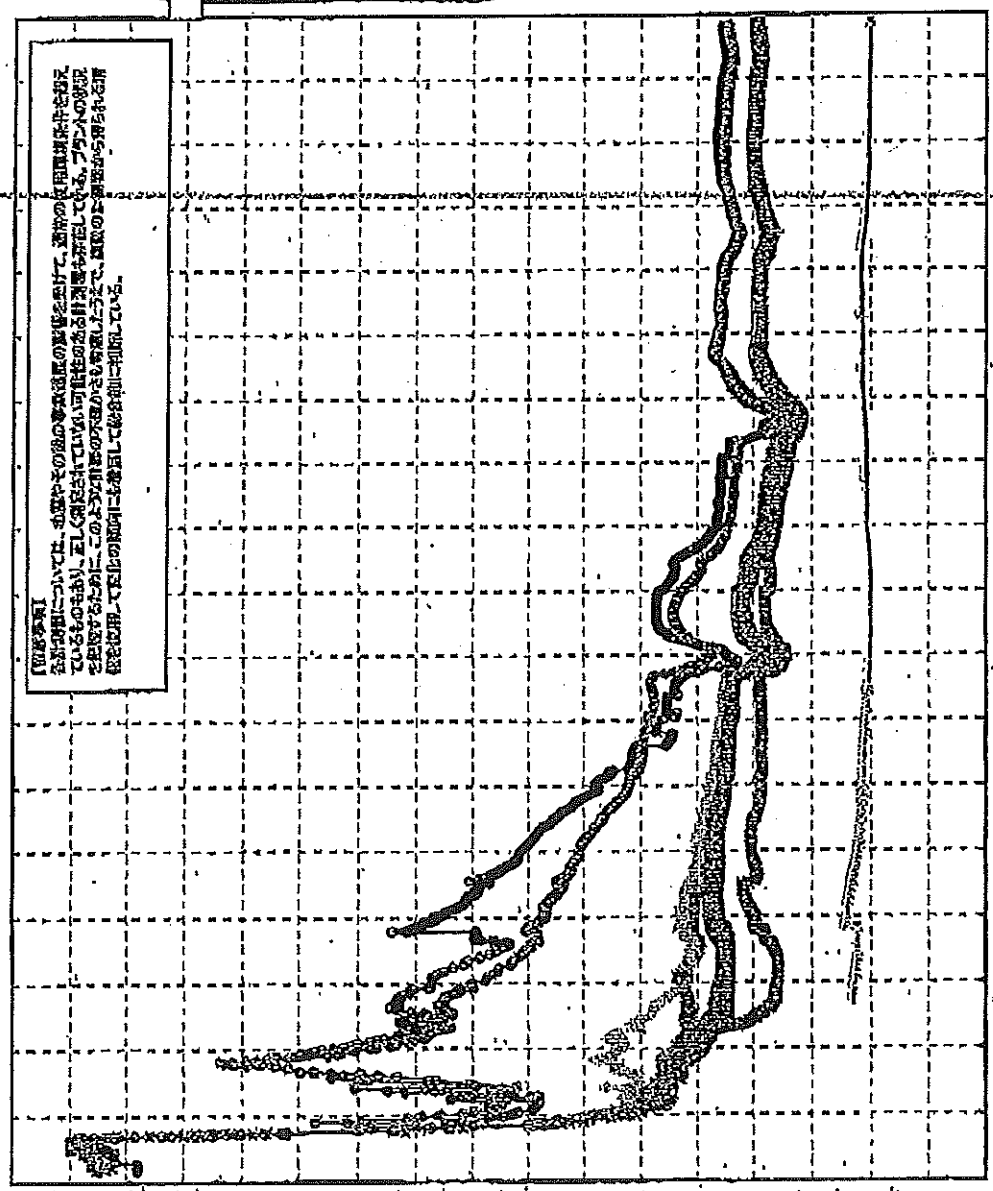
※1: 監視室
 ※2: ガーシュー監視室
 ※3: 6号機監視室
 ※4: 外部電源受電中

2/18

3/18

福島第一原子力発電所 1号機 温度に関するパラメータ (代表点)

【注】
本図については、本図やその他の参考文献を参照して、通常の運用条件を想定しているものもあり、正しく判読されていない可能性がある。また、プラントの状態を把握するために、このよう特定の不明な点もあわせて記載し、図中の不明点を明らかにする。図に用いた記号は、図中の説明と一致している。



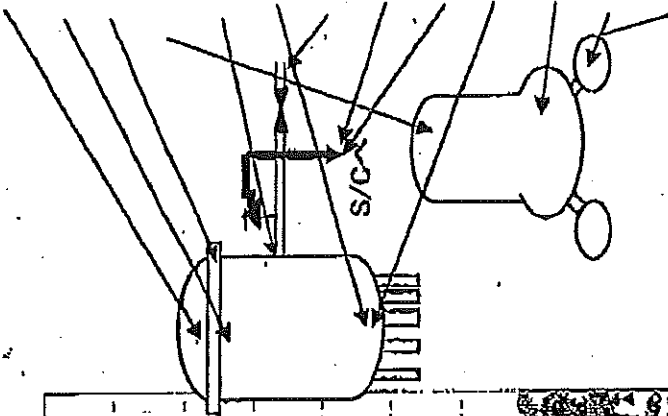
425
400
375
350
325
300
275
250
225
200
175
150
125
100
75
50
25
0

3/20 3/25 3/30 4/4 4/9 4/14 4/19 4/24 4/29 5/4 5/9 5/14 5/19 5/24 5/29 6/3 6/8 6/13 6/16

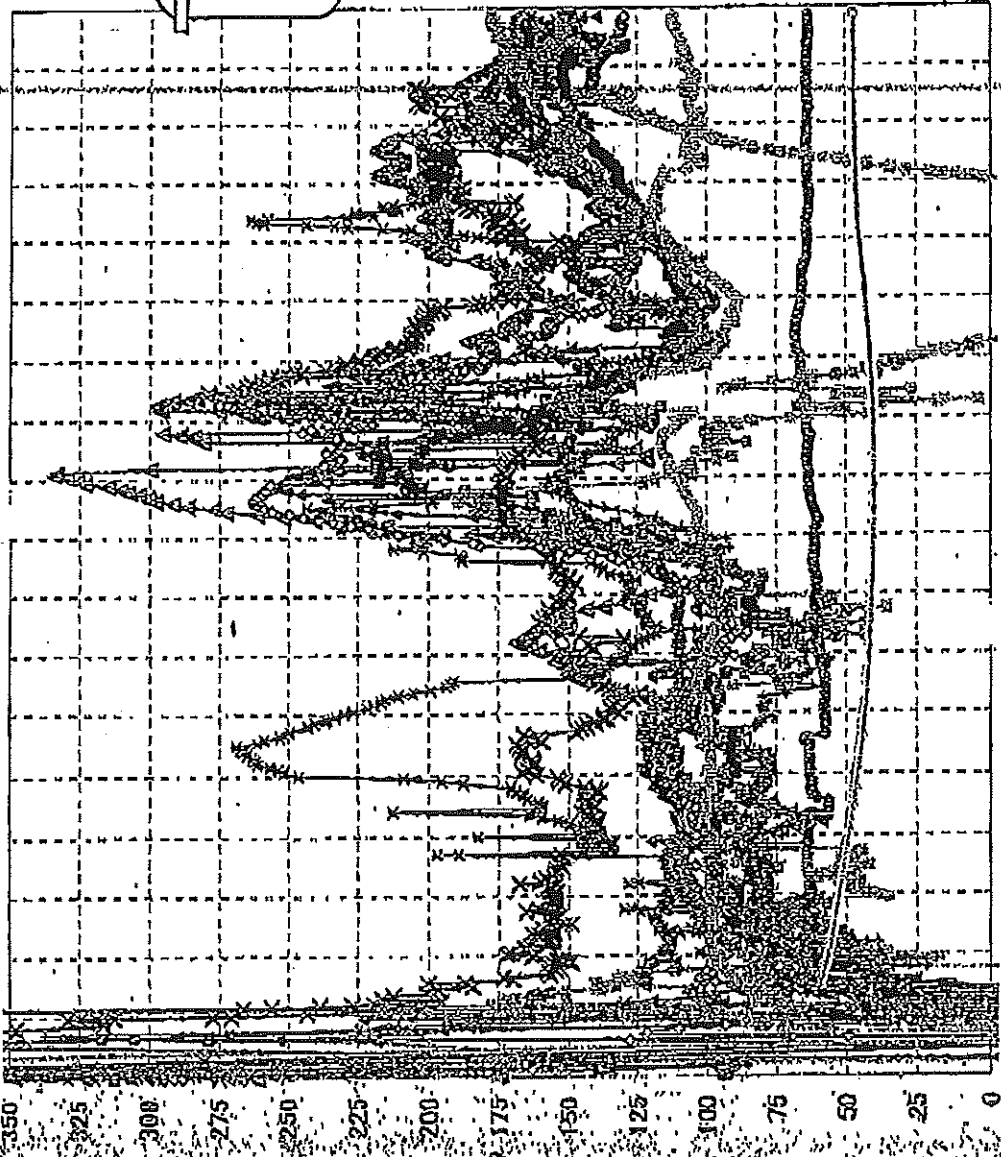
5/18

福島第一原子力発電所3号機 温度に関するパラメータ(代表点)

- R/V ストア冷却温度
- △— R/V 駆動ポンプ下部温度
- △— R/V 駆動ポンプ
- R/V H₂O コールド
- 給水スカル M4B 温度
- R/V 底部ヘッド 上部
- 主蒸気熱源弁 2-85A リーク/温度
- 過し安全弁 2-71D 温度
- 過し安全弁 2-71F 温度
- ▲— 圧力容器下部 (下部ヘッド)
- ▲— D/W R/VH 冷却温度
- S/G プール水温度A
- S/G プール水温度B



【留意事項】
 各計測値については、地震やその他の事故直後の影響を受けて、通常の使用時と異なる値を示しているものもあり、正しく測定されていない可能性のある計測器も存在している。プラントの状態を把握するために、このような計測器の不確かさも考慮しながら、複数の計測器から得られる情報を活用して変化の傾向にも着目して総合的に判断している。



3/20 3/25 3/30 4/4 4/9 4/14 4/19 4/24 4/29 5/4 5/8 5/14 5/19 5/24 5/29 6/3 6/8 6/13 6/18

6/18

福島第一原子力発電所 モニタリングポスト空間線量率($\mu\text{Sv/h}$)

測定日時	MP-1	MP-2	MP-3	MP-4	MP-5	MP-6	MP-7	MP-8
2011/6/17 0:00	5	24	15	15	18	39	121	102
2011/6/17 0:10	5	24	15	15	18	39	121	102
2011/6/17 0:20	5	24	15	15	18	39	121	102
2011/6/17 0:30	5	24	15	15	18	39	121	102
2011/6/17 0:40	5	24	15	15	18	39	121	102
2011/6/17 0:50	5	24	15	15	18	39	121	102
2011/6/17 1:00	5	24	15	15	18	39	121	101
2011/6/17 1:10	5	24	15	15	18	39	121	101
2011/6/17 1:20	5	24	15	15	18	39	121	101
2011/6/17 1:30	5	24	15	15	18	39	121	101
2011/6/17 1:40	5	24	15	15	18	39	121	101
2011/6/17 1:50	5	24	15	15	18	39	121	101
2011/6/17 2:00	5	24	15	15	18	39	121	101
2011/6/17 2:10	5	24	15	15	18	39	121	101
2011/6/17 2:20	5	24	15	15	18	39	121	101
2011/6/17 2:30	5	24	15	15	18	39	121	101
2011/6/17 2:40	5	24	15	15	18	39	121	101
2011/6/17 2:50	5	24	15	15	18	39	120	101
2011/6/17 3:00	5	24	15	15	18	39	120	101
2011/6/17 3:10	5	24	15	15	18	39	120	101
2011/6/17 3:20	5	24	15	15	18	39	120	101
2011/6/17 3:30	5	24	15	15	18	39	120	101
2011/6/17 3:40	5	24	15	15	18	39	120	101
2011/6/17 3:50	5	24	15	15	18	39	120	101
2011/6/17 4:00	5	24	15	15	18	39	120	101
2011/6/17 4:10	5	24	15	15	18	39	120	101
2011/6/17 4:20	5	24	15	15	18	39	120	101
2011/6/17 4:30	5	24	15	15	18	39	120	101
2011/6/17 4:40	5	24	15	15	18	39	120	101
2011/6/17 4:50	5	24	15	15	18	39	120	101
2011/6/17 5:00	5	24	15	15	18	39	120	101
2011/6/17 5:10	5	24	15	15	18	39	120	101
2011/6/17 5:20	5	24	15	15	18	39	120	101
2011/6/17 5:30	5	24	15	15	18	39	120	101
2011/6/17 5:40	5	24	15	15	18	39	120	101
2011/6/17 5:50	5	24	15	15	18	39	120	101
2011/6/17 6:00	5	24	15	15	18	39	120	101
2011/6/17 6:10	5	24	15	15	18	39	120	101
2011/6/17 6:20	5	24	15	15	18	39	120	101
2011/6/17 6:30	5	24	15	15	18	39	120	101
2011/6/17 6:40	5	24	15	15	18	39	120	101
2011/6/17 6:50	5	24	15	15	18	39	120	101
2011/6/17 7:00	5	24	15	15	18	39	120	101
2011/6/17 7:10	5	24	15	15	18	39	120	101
2011/6/17 7:20	5	24	15	15	18	39	120	101
2011/6/17 7:30	5	24	15	15	18	39	120	101
2011/6/17 7:40	5	24	15	15	18	39	120	101
2011/6/17 7:50	5	24	15	15	18	39	120	101
2011/6/17 8:00	5	24	15	15	18	39	120	101
2011/6/17 8:10	5	24	15	15	18	39	120	101
2011/6/17 8:20	5	24	15	15	18	39	120	101
2011/6/17 8:30	5	24	15	15	18	39	120	101
2011/6/17 8:40	5	24	15	15	18	39	120	101
2011/6/17 8:50	5	24	15	15	18	39	120	101
2011/6/17 9:00	5	24	15	15	18	39	120	101
2011/6/17 9:10	5	24	15	15	18	39	120	101
2011/6/17 9:20	5	24	15	15	18	39	120	101
2011/6/17 9:30	5	24	15	15	18	39	120	101
2011/6/17 9:40	5	24	15	15	18	39	120	101
2011/6/17 9:50	5	24	15	15	18	39	120	101
2011/6/17 10:00	5	24	15	15	18	39	120	101

7/18

福島第一原子力発電所 モニタリング結果

場所	日時	線量率 ($\mu\text{Sv/h}$)	中性子線量率 ($\mu\text{Sv/h}$)	天候	風向	風速 (m/s)
正門	2011/6/17 0:00	30.3	<0.01	曇り	SSE	1.6
正門	2011/6/17 0:10	30.3	<0.01	曇り	SSE	1.5
正門	2011/6/17 0:20	30.3	<0.01	曇り	SE	1.3
正門	2011/6/17 0:30	30.3	<0.01	曇り	SE	0.8
正門	2011/6/17 0:40	30.3	<0.01	曇り	S	1.1
正門	2011/6/17 0:50	30.3	<0.01	曇り	SSW	1.3
正門	2011/6/17 1:00	30.2	<0.01	曇り	SE	1.7
正門	2011/6/17 1:10	30.2	<0.01	曇り	SSE	1.4
正門	2011/6/17 1:20	30.2	<0.01	曇り	SE	1.5
正門	2011/6/17 1:30	30.1	<0.01	曇り	SE	1.6
正門	2011/6/17 1:40	30.2	<0.01	曇り	SSE	1.6
正門	2011/6/17 1:50	30.2	<0.01	曇り	SE	1.6
正門	2011/6/17 2:00	30.0	<0.01	曇り	SE	1.7
正門	2011/6/17 2:10	30.0	<0.01	雨	SSW	1.6
正門	2011/6/17 2:20	29.8	<0.01	雨	SE	1.2
正門	2011/6/17 2:30	29.9	<0.01	雨	SSE	1.9
正門	2011/6/17 2:40	29.9	<0.01	雨	SSE	1.9
正門	2011/6/17 2:50	29.9	<0.01	雨	S	2.1
正門	2011/6/17 3:00	29.8	<0.01	雨	N	2.3
正門	2011/6/17 3:10	29.8	<0.01	雨	NNE	2.9
正門	2011/6/17 3:20	29.9	<0.01	雨	ESE	1.1
正門	2011/6/17 3:30	29.9	<0.01	雨	S	1.3
正門	2011/6/17 3:40	29.9	<0.01	雨	SSE	1.4
正門	2011/6/17 3:50	29.8	<0.01	雨	SSE	1.6
正門	2011/6/17 4:00	29.8	<0.01	雨	SSE	1.6
正門	2011/6/17 4:10	29.8	<0.01	雨	SSE	1.5
正門	2011/6/17 4:20	29.9	<0.01	雨	SSE	1.5
正門	2011/6/17 4:30	29.9	<0.01	雨	SSE	1.3
正門	2011/6/17 4:40	29.9	<0.01	雨	SSE	1.4
正門	2011/6/17 4:50	29.9	<0.01	雨	S	1.5
正門	2011/6/17 5:00	29.8	<0.01	雨	SSE	1.8
正門	2011/6/17 5:10	29.8	<0.01	雨	E	1.9
正門	2011/6/17 5:20	29.9	<0.01	雨	SSE	1.9
正門	2011/6/17 5:30	29.9	<0.01	雨	SSE	1.2
正門	2011/6/17 5:40	29.9	<0.01	雨	S	1.9
正門	2011/6/17 5:50	29.7	<0.01	雨	S	1.8
正門	2011/6/17 6:00	30.0	<0.01	曇り	S	1.7
正門	2011/6/17 6:10	29.8	<0.01	曇り	SSE	1.4
正門	2011/6/17 6:20	29.9	<0.01	曇り	SE	1.5
正門	2011/6/17 6:30	30.0	<0.01	曇り	S	1.6
正門	2011/6/17 6:40	30.0	<0.01	曇り	S	1.6
正門	2011/6/17 6:50	29.9	<0.01	曇り	S	1.7
正門	2011/6/17 7:00	30.0	<0.01	曇り	SE	1.5
正門	2011/6/17 7:10	30.0	<0.01	曇り	S	1.3
正門	2011/6/17 7:20	30.0	<0.01	曇り	S	1.2
正門	2011/6/17 7:30	29.9	<0.01	曇り	SW	1.0
正門	2011/6/17 7:40	30.0	<0.01	曇り	SE	1.1
正門	2011/6/17 7:50	30.0	<0.01	曇り	SSE	1.0
正門	2011/6/17 8:00	29.8	<0.01	曇り	SE	1.2
正門	2011/6/17 8:10	29.8	<0.01	曇り	SSE	1.5
正門	2011/6/17 8:20	30.0	<0.01	曇り	S	1.4
正門	2011/6/17 8:30	29.9	<0.01	曇り	SSW	1.3
正門	2011/6/17 8:40	30.0	<0.01	曇り	E	1.6
正門	2011/6/17 8:50	29.7	<0.01	曇り	SSE	1.8
正門	2011/6/17 9:00	30.0	<0.01	曇り	S	1.9
正門	2011/6/17 9:10	29.8	<0.01	曇り	NE	2.0
正門	2011/6/17 9:20	29.8	<0.01	曇り	NE	3.1
正門	2011/6/17 9:30	29.8	<0.01	曇り	ENE	4.8
正門	2011/6/17 9:40	29.9	<0.01	曇り	S	3.2
正門	2011/6/17 9:50	29.8	<0.01	曇り	SSW	1.7
正門	2011/6/17 10:00	30.0	<0.01	曇り	SE	1.8

8/18

福島第一原子力発電所 モニタリング結果(可搬型MP)

日時	事務本館南側線量率(mSv/h)	正門線量率(μ Sv/h)	西門線量率(μ Sv/h)
2011/6/16 6:00	0.37	窓ガラスにより読み取り不可	14
2011/6/16 6:30	0.37		14
2011/6/16 7:00	0.37		14
2011/6/16 7:30	0.36		14
2011/6/16 8:00	0.37		14
2011/6/16 8:30	0.36		14
2011/6/16 9:00	0.36		14
2011/6/16 9:30	0.36		14
2011/6/16 10:00	0.36		14
2011/6/16 10:30	0.36		14
2011/6/16 11:00	0.36		14
2011/6/16 11:30	0.36		14
2011/6/16 12:00	0.36		14
2011/6/16 12:30	0.36		14
2011/6/16 13:00	0.36		14
2011/6/16 13:30	0.36		14
2011/6/16 14:00	0.36		14
2011/6/16 14:30	0.35		14
2011/6/16 15:00	0.35		14
2011/6/16 15:30	0.35		14
2011/6/16 16:00	0.35		14
2011/6/16 16:30	0.35		14
2011/6/16 17:00	0.35		14
2011/6/16 17:30	0.35		14
2011/6/16 18:00	0.35		14
2011/6/16 18:30	0.35		14
2011/6/16 19:00	0.35		14
2011/6/16 19:30	0.36		14
2011/6/16 20:00	0.36		14
2011/6/16 20:30	0.36		14
2011/6/16 21:00	0.36		14
2011/6/16 21:30	0.36		14
2011/6/16 22:00	0.36		14
2011/6/16 22:30	0.36		14
2011/6/16 23:00	0.36		14
2011/6/16 23:30	0.36		14
2011/6/17 0:00	0.36		14
2011/6/17 0:30	0.36		14
2011/6/17 1:00	0.36		14
2011/6/17 1:30	0.36		14
2011/6/17 2:00	0.36		14
2011/6/17 2:30	0.36		14
2011/6/17 3:00	0.36		14
2011/6/17 3:30	0.36		14
2011/6/17 4:00	0.36		14
2011/6/17 4:30	0.36		14
2011/6/17 5:00	0.36		14
2011/6/17 5:30	0.36		14
2011/6/17 6:00	0.36		14
2011/6/17 6:30	0.36		14
2011/6/17 7:00	0.36		14
2011/6/17 7:30	0.36		14
2011/6/17 8:00	0.36		14
2011/6/17 8:30	0.36		14
2011/6/17 9:00	0.36		14
2011/6/17 9:30	0.36		14
2011/6/17 10:00	0.36		14

9/18

発電所敷地内における空气中放射性物質の核種分析結果

参考値

(データ集約: 6/17)

採取場所	福島第一 西門		福島第二 MP-1 (参考)		②炉規則告示濃度限度 (Bq/cm ³) (別表第2第四欄 放射線 業務従事者の呼吸する 空气中の濃度限度) ※2
	試料採取日時	①試料濃度 ※1 (Bq/cm ³)	倍率 (①/②)	試料濃度 ※1 (Bq/cm ³)	
	平成23年6月16日 11時30分 ~ 11時50分			平成23年6月16日 9時07分 ~ 9時17分	
				平成23年6月16日 15時24分 ~ 15時34分	
検出核種 (半減期)					
I-131 (約8日)	1.8E-06	0.00	ND	ND	1E-03
Cs-134 (約2年)	4.0E-06	0.00	1.6E-05	6.7E-06	2E-03
Cs-137 (約30年)	5.7E-06	0.00	2.0E-05	5.0E-06	3E-03

※1 試料濃度は、揮発性と粒子状の合計値。

0.0E-0とは、0.0×10⁻⁰と同じ意味である。

その他の核種については評価中。

※2 二種類以上の核種がある場合は、それぞれの濃度限度に対する倍率の総和を1と比較する。

海水核種分析結果<沿岸>

9-404

(データ集約: 6/17)

採取場所	福島第一 S.6号機放水口北側 (S.6号機放水口から北側に約30m地点)		福島第一 南放水口付近 (1~4号機放水口から南側に約330m地点)		福島第二 北放水口付近 (3.4号機放水口付近) (福島第一から約100m地点)		福島第二 岩沢海岸付近 (1.2号機放水口から 南側に約70m地点) (福島第一から約150m地点)		② 原燃期告示濃度限度 (Bq/L) (別表第2条六款 周辺監視区域外の 水中の濃度限度)
	平成23年6月16日 9時05分	平成23年6月16日 13時15分	平成23年6月16日 8時50分	平成23年6月16日 14時00分	平成23年6月16日 8時20分	平成23年6月16日 7時55分	平成23年6月16日 7時55分		
検出核種 (半減期)	① 試料濃度 (Bq/L)	倍率 (①/②)	① 試料濃度 (Bq/L)	倍率 (①/②)	① 試料濃度 (Bq/L)	倍率 (①/②)	① 試料濃度 (Bq/L)	倍率 (①/②)	
I-131 (約8日)	ND	-	ND	-	ND	-	ND	-	40
Cs-134 (約2年)	46	0.77	20	0.33	24	0.40	7.2	0.12	50
Cs-137 (約30年)	51	0.57	23	0.25	21	0.23	10	0.11	90

※ 原燃期告示濃度は、「Bq/cm³」の表記を「Bq/L」に換算した値

※ その他の核種については評価中。

※ 3種類以上の核種がある場合は、それぞれの濃度限度に対する倍率の総和を1と比較する。

※ 本分析における海水の放射能濃度の検出限界値を下回る場合は、「ND」と記載。

※ 代表3核種の検出限界値は次のとおり。I-131が約580/L、Cs-134が約1400/L、Cs-137が約1500/L。ただし、検出限界値は検出器や試料性状により異なるため、この値以下でも検出される場合もある。

10/18

11/18

海水核種分析結果<沖合 1/2>

9-10期 (データ集約: 6/17)

採取場所	南相馬市沖合15km 上層		南相馬市沖合15km 下層		戸田沖合15km 上層		戸田沖合15km 下層		福島第一 敷地沖合15km 上層		福島第一 敷地沖合15km 下層		②戸規則告示濃度限度 (Bq/L) (別表第3表六欄 周辺監視区域外の 水中の濃度限度)
	①試料濃度 (Bq/L)	倍率 (①/②)	①試料濃度 (Bq/L)	倍率 (①/②)	①試料濃度 (Bq/L)	倍率 (①/②)	①試料濃度 (Bq/L)	倍率 (①/②)	①試料濃度 (Bq/L)	倍率 (①/②)	①試料濃度 (Bq/L)	倍率 (①/②)	
採集採取日時	平成23年6月16日 9時05分		平成23年6月15日 9時15分		平成23年6月16日 9時25分		平成23年6月16日 9時25分		平成23年6月16日 9時35分		平成23年6月16日 9時05分		
検出核種 (半減期)													
I-131 (約8日)	ND	-	ND	-	ND	-	ND	-	ND	-	ND	-	40
Cs-134 (約2年)	ND	-	ND	-	4.5	0.03	ND	-	ND	-	ND	-	60
Cs-137 (約30年)	ND	-	ND	-	ND	-	ND	-	ND	-	ND	-	90
採取場所	福島第二 敷地沖合15km 上層		福島第二 敷地沖合15km 下層		岩手海岸沖合15km 上層		岩手海岸沖合15km 下層		広野町沖合15km 上層		広野町沖合15km 下層		②戸規則告示濃度限度 (Bq/L) (別表第3表六欄 周辺監視区域外の 水中の濃度限度)
採集採取日時	平成23年6月16日 8時35分		平成23年6月16日 8時35分		平成23年6月16日 7時45分		平成23年6月16日 7時45分		平成23年6月16日 7時00分		平成23年6月16日 7時00分		
検出核種 (半減期)													
I-131 (約8日)	ND	-	ND	-	ND	-	ND	-	ND	-	ND	-	40
Cs-134 (約2年)	ND	-	ND	-	ND	-	ND	-	ND	-	ND	-	60
Cs-137 (約30年)	ND	-	ND	-	ND	-	ND	-	ND	-	ND	-	90

※ 戸規則告示濃度は、[Bq/cm³] の表記を「Bq/L」に換算した値

※ その他の核種については評価中。

※ 二種類以上の核種がある場合は、それぞれの濃度限度に対する倍率の総和を1と比較する。

※ 本分析における海水の放射能濃度の検出限界値を下回る場合は、「ND」と記載。

※ 代表3核種の検出限界値は次のとおり、I-131が約5Bq/L、Cs-134が約14Bq/L、Cs-137が約15Bq/L。ただし、検出限界値は検出器や検出特性により異なるため、この値以下でも検出される場合もある。

海水核種分析結果<沖合 2/2>

放射能

(データ集約: 6/17)

採取場所	いわき市北部沖合3km 上層		いわき市北郷沖合3km 下層		夏井川沖合3km 上層		夏井川沖合3km 下層		小名浜港沖合3km 上層		小名浜港沖合3km 下層		②規則告示濃度限度 (Bq/L) 別表第2第六欄 周辺監視区域外の 水中の濃度限度
	採取日時時刻	①試料濃度 (Bq/L)	倍率 (①/②)	採取日時時刻	①試料濃度 (Bq/L)	倍率 (①/②)	採取日時時刻	①試料濃度 (Bq/L)	倍率 (①/②)	採取日時時刻	①試料濃度 (Bq/L)	倍率 (①/②)	
採取場所	平成23年6月16日 4時55分	ND	-	平成23年6月16日 4時55分	ND	-	平成23年6月16日 5時15分	ND	-	平成23年6月16日 5時55分	ND	-	40
検出核種 (半減期)													
I-131 (約8日)		ND	-		ND	-		ND	-		ND	-	
Cs-134 (約2年)		ND	-		ND	-		4.6	0.08		ND	-	60
Cs-137 (約30年)		ND	-		ND	-		ND	-		ND	-	90

採取場所	江名沖合3km 上層		江名沖合3km 下層		沼の内沖合3km 上層		沼の内沖合3km 下層		豊間沖合3km 上層		豊間沖合3km 下層		②規則告示濃度限度 (Bq/L) 別表第2第六欄 周辺監視区域外の 水中の濃度限度
	採取日時時刻	①試料濃度 (Bq/L)	倍率 (①/②)	採取日時時刻	①試料濃度 (Bq/L)	倍率 (①/②)	採取日時時刻	①試料濃度 (Bq/L)	倍率 (①/②)	採取日時時刻	①試料濃度 (Bq/L)	倍率 (①/②)	
採取場所	平成23年6月16日 6時10分	ND	-	平成23年6月16日 6時10分	ND	-	平成23年6月16日 5時25分	ND	-	平成23年6月16日 5時40分	ND	-	40
検出核種 (半減期)													
I-131 (約8日)		ND	-		ND	-		ND	-		ND	-	
Cs-134 (約2年)		ND	-		ND	-		4.5	0.08		ND	-	60
Cs-137 (約30年)		ND	-		ND	-		ND	-		ND	-	90

規則告示濃度は、「Bq/cm³」の表記を「Bq/L」に換算した値

その他の核種については評価中。

二種類以上の核種がある場合は、それぞれ濃度限度に対する倍率の総和を1と比較する。

本分析における海水の放射能濃度の検出限界値を下回る場合は、「ND」と記載。

代表する核種の検出限界値は次のとおり。I-131が約5Bq/L、Cs-134が約14Bq/L、Cs-137が約15Bq/L。ただし、検出限界値は検出器や試料性状により異なるため、この値以下でも検出される場合もある。

12/18

13/18

参考値

福島第一 物揚塔前、1~4号機スクリーン、1~4号機取水口内 海水核種分析結果<1/3>

採取場所	福島第一 物揚塔前海水	福島第一 1~4号機取水口内北側海水		福島第一 1号機スクリーン海水 (シルトフェンス内側)		福島第一 1号機スクリーン海水 (シルトフェンス外側)		福島第一 2号機スクリーン海水 (シルトフェンス外側)		②所規則告示 濃度限度 (Bq/L) (例: 第2条第6項 周辺監視区域外の 水中の濃度限度)
		①試料濃度 (Bq/L)	倍率 (①/②)	①試料濃度 (Bq/L)	倍率 (①/②)	①試料濃度 (Bq/L)	倍率 (①/②)	①試料濃度 (Bq/L)	倍率 (①/②)	
試料採取日 時刻	平成23年6月16日 6時30分	平成23年6月16日 6時45分	平成23年6月16日 6時52分	平成23年6月16日 6時57分	平成23年6月16日 7時04分	(データ集約: 6/17)				
検出核種 (半減期)										
I-131 (約8日)	ND	110	110	110	130	120	120	120	40	
CS-134 (約2年)	160	310	340	340	340	340	340	340	60	
CS-137 (約30年)	160	350	380	380	370	340	340	340	90	

※ 所規則告示濃度は、「Bq/cm³」の表記を「Bq/L」に換算した値

※ その他の核種については評価中。

※ 三種以上の核種がある場合は、それぞれの濃度限度に対する倍率の総和を1と比較する。

※ 本分析における海水の放射能濃度の検出限界値を下回る場合は、「ND」と記載。

※ 代表3核種の検出限界値は次のとおり、I-131が約12Bq/L。

14/18

参考値

福島第一 物産場前、1~4号機スクリーン、海水採取水口内 海水核種分析結果<2/3>

採取場所	福島第一 2号機スクリーン海水 (シルトフェンス内側)		福島第一 3号機スクリーン海水 (シルトフェンス外側)		福島第一 3号機スクリーン海水 (シルトフェンス内側)		福島第一 4号機スクリーン海水 (シルトフェンス外側)		福島第一 4号機スクリーン海水 (シルトフェンス内側)		②汚染則告示 濃度限度 (Bq/L) (89年7月6日 周辺監視区域外の 水中の濃度限度)
	平成23年5月16日 7時08分	倍率 (①/②)	①試料濃度 (Bq/L)	倍率 (①/②)	平成23年5月16日 7時14分	①試料濃度 (Bq/L)	倍率 (①/②)	平成23年6月16日 7時24分	①試料濃度 (Bq/L)	倍率 (①/②)	
試料採取日時刻	平成23年5月16日 7時08分				平成23年5月16日 7時14分			平成23年6月16日 7時24分			
検出核種 (半減期)											
1-131 (89日)	890	22	110	2.8	138	3.3	95	85	2.1	40	
Cs-134 (87年)	1,400	23	398	6.5	3,100	52	430	620	10	50	
Cs-137 (8930年)	1,400	16	400	4.4	3,400	88	440	660	7.3	90	

①汚染則告示濃度は、[Bq/cm³]の表記を「Bq/L」に換算した値
 ②他の核種については評価中。
 ③一種類以上の核種がある場合は、それぞれの濃度限度に対する倍率の総和を1と比較する。

(データ集約: 6/17)

海水核種分析結果<茨城県沖合>

参考値

(データ集約: 6/17)

採取場所	高戸小浜海岸沖合3km 上層		高戸小浜海岸沖合3km 下層		久慈浜海岸沖合3km 上層		久慈浜海岸沖合3km 下層		大洗海岸沖合3km 上層		大洗海岸沖合3km 下層		②炉規則告示濃度限度 (Bq/L) (別表第2第六欄 周辺監視区域外の 水中の濃度限度)
	①試料濃度 (Bq/L)	倍率 (①/②)	①試料濃度 (Bq/L)	倍率 (①/②)	①試料濃度 (Bq/L)	倍率 (①/②)	①試料濃度 (Bq/L)	倍率 (①/②)	①試料濃度 (Bq/L)	倍率 (①/②)	①試料濃度 (Bq/L)	倍率 (①/②)	
採取日時時刻	平成23年6月14日 (約15分)	-	平成23年6月14日 10時14分	-	平成23年6月15日 8時43分	-	平成23年6月15日 8時41分	-	平成23年6月15日 13時14分	-	平成23年6月15日 13時12分	-	
検出核種 (半減期)													
I-131 (約8日)	ND	-	ND	-	ND	-	ND	-	ND	-	ND	-	40
Cs-134 (約2年)	ND	-	ND	-	ND	-	ND	-	ND	-	ND	-	50
Cs-137 (約30年)	ND	-	ND	-	ND	-	ND	-	ND	-	ND	-	90

採取場所	平井海岸沖合3km 上層		平井海岸沖合3km 下層		油崎海岸沖合3km 上層		油崎海岸沖合3km 下層		浪崎海岸沖合3km 上層		浪崎海岸沖合3km 下層		②炉規則告示濃度限度 (Bq/L) (別表第2第六欄 周辺監視区域外の 水中の濃度限度)
	①試料濃度 (Bq/L)	倍率 (①/②)	①試料濃度 (Bq/L)	倍率 (①/②)	①試料濃度 (Bq/L)	倍率 (①/②)	①試料濃度 (Bq/L)	倍率 (①/②)	①試料濃度 (Bq/L)	倍率 (①/②)	①試料濃度 (Bq/L)	倍率 (①/②)	
採取日時時刻	平成23年6月14日 10時52分	-	平成23年6月14日 10時50分	-	平成23年6月14日 7時42分	-	平成23年6月14日 7時40分	-	平成23年6月14日 7時40分	-	平成23年6月14日 7時40分	-	
検出核種 (半減期)													
I-131 (約8日)	ND	-	ND	-	ND	-	ND	-	ND	-	ND	-	40
Cs-134 (約2年)	ND	-	ND	-	ND	-	ND	-	ND	-	ND	-	50
Cs-137 (約30年)	ND	-	ND	-	ND	-	ND	-	ND	-	ND	-	90

※ 炉規則告示濃度は、「Bq/cm³」の表記を「Bq/L」に換算した値

※ その他の核種については評価中。

※ 二種以上の核種がある場合は、それぞれの濃度限度に対する倍率の総和を1と比較する。

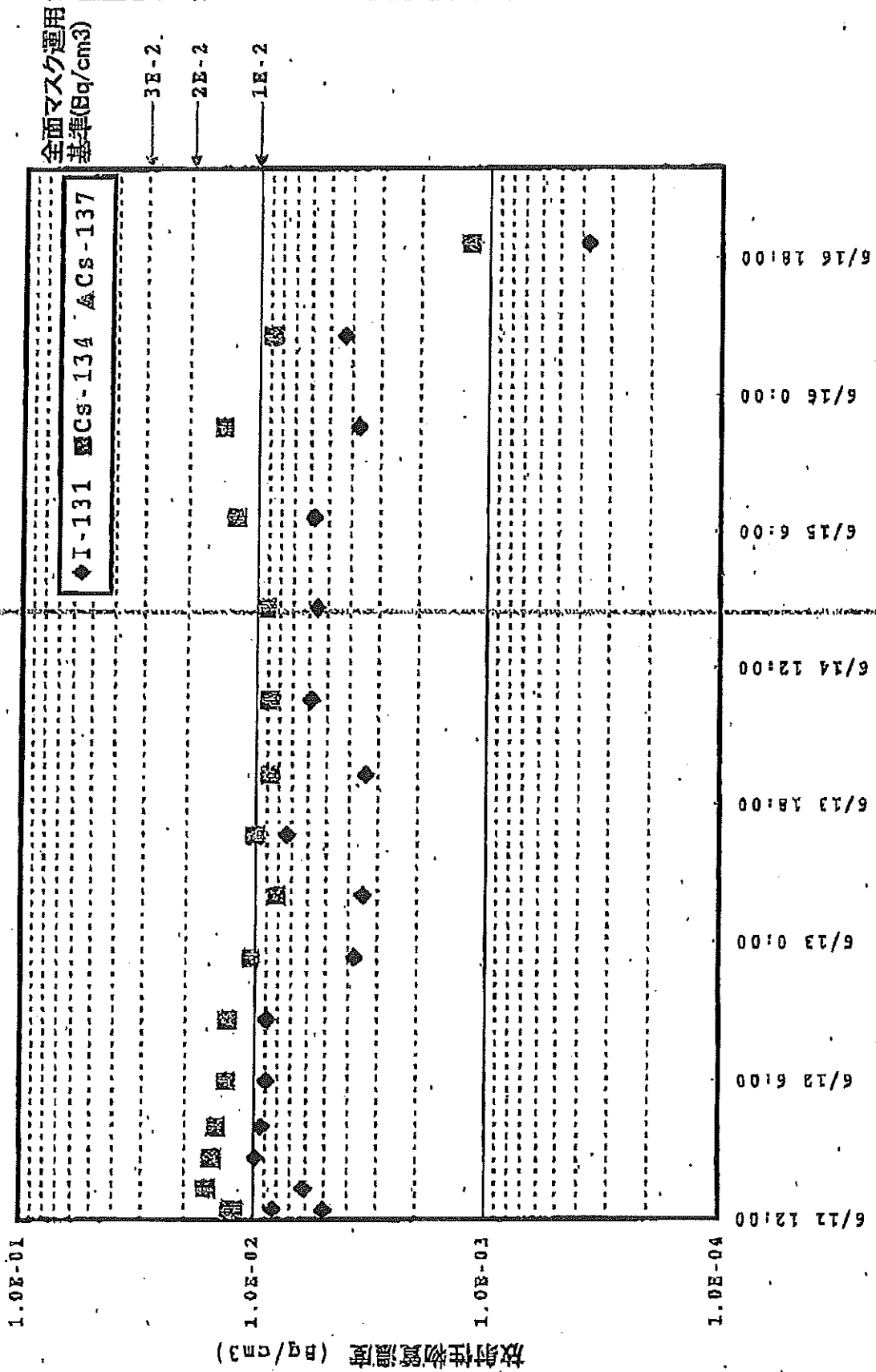
※ 本分析における海水の放射能濃度の検出限界値を下回る場合は、「ND」と記載。

※ 代表3核種の検出限界値は次のとおり。I-131が約70Bq/L、Cs-134が約18Bq/L、Cs-137が約19Bq/L。ただし、検出限界値は検出器や検出条件により異なるため、この値以下でも検出される場合もある。

17/18

81/81

福島第一原子力発電所2号機 原子炉建屋内空气中放射性物質濃度推移



送附ページ数は 18 ページです。



6/17 13:06受

6.15

様式8-1 (1/4)

異常事態連絡様式 (第2報以降) (原子炉施設)

※ 各項目について、情報が得られたものから記入し、迅速に連絡することとする。

平成23年6月17日 (第 報)
発信時刻 11時 55分
(第15条-61.4報)

経済産業大臣, 福島県知事, 大熊町長, 双葉町長 殿

通報者名 福島第一原子力発電所長 吉田 昌郎
連絡先 (原子力防災管理者) 0240-32-2101 (代)

特定事象の発生について、原子力災害対策特別措置法第10条第1項の規定に基づく通報以降の情報を通報します。

原子力事業所及び場所		名称: 東京電力株式会社 福島第一原子力発電所 (事業区分: 電気事業) 場所: 福島県双葉郡大熊町大字夫沢字北原 22	
特定事象の発生箇所		福島第一原子力発電所	
特定事象の発生時刻		平成23年3月11日 16時36分 (24時間表示)	
発生した特定事象の概要	特定事象の種類	① 非常用炉心冷却装置注水不能 原子力緊急事態に該当 (■する, しない)	
	想定される原因	<input type="checkbox"/> 特定 ■ 調査中	
	検出された放射能値の状況, 検出された放射性物質の状況又は主な施設・設備の状況等	3号機使用済燃料プール水への注水に併せ、腐食防止剤 (ヒドラジン) の注入を10時23分に開始し、11時31分に終了しました。 腐食防止剤 (ヒドラジン) 注入量: 0.19m ³	
その他特定事象の把握に参考となる情報	被ばく者の状況及び汚染拡大の有無 (確認時刻 時 分)	被ばく者の状況 <input type="checkbox"/> 無 <input type="checkbox"/> 有: 被ばく者 名, 要救助者 名	汚染拡大の有無 <input type="checkbox"/> 無 <input type="checkbox"/> 有
	気象情報 (確認時刻 時 分)	・天候: ・風向: 方位 ・風速: m/s ・大気安定度: _____	
	周辺環境への影響	<input type="checkbox"/> 無 <input type="checkbox"/> 有:	
	応急措置	-----	

福島第一原子力発電所 プラント関連パラメータ (水位・圧力・温度などのデータ)

6月17日 12:00 現在

号機	1号機	2号機	3号機	4号機	5号機	6号機
原子炉注水状況	原子炉注水ポンプの稼働状況 流量 4.6m³/h (6/17 11:00 現在)	原子炉注水ポンプの稼働状況 流量 4.5m³/h (6/17 11:00 現在)	原子炉注水ポンプの稼働状況 流量 1.2~1.5m³/h (6/17 11:00 現在)	※2 (原子炉の稼働状態が維持されており、注水不注)	※2 (原子炉の稼働状態が維持されており、注水不注)	※2 (原子炉の稼働状態が維持されており、注水不注)
原子炉水位	燃料池A: 1600 mm 燃料池B: 2100 mm (6/17 11:00 現在)	燃料池A: 1500 mm 燃料池B: 2250 mm (6/17 11:00 現在)	燃料池A: 1850 mm 燃料池B: 2250 mm (6/17 11:00 現在)	※3 ※3	停止域 1685mm (6/17 12:00 現在)	停止域 2154mm (6/17 12:00 現在)
原子炉圧力	A系: 0.027 MPa g B系: 0.027 MPa g (6/17 11:00 現在)	A系: 0.011 MPa g B系: 0.002 MPa g (6/17 11:00 現在)	A系: 0.140 MPa g B系: 0.102 MPa g (6/17 11:00 現在)	(A) ※3 (C) ※3	0.010 MPa g (6/17 12:00 現在)	0.023 MPa g (6/17 12:00 現在)
原子炉水温度	(注水量がないため取値不可)					
原子炉圧力容器 まわり温度	炉水温度: 14.2 °C 圧力容器下部温度: 98.6 °C (6/17 11:00 現在)	炉水温度: 108.0 °C 圧力容器下部温度: 106.0 °C (6/17 11:00 現在)	炉水温度: 150.7 °C 圧力容器下部温度: 140.6 °C (6/17 11:00 現在)	※2 (全機稼働中に つぎ監視対象外)	49.2 °C (6/17 12:00 現在)	42.4 °C (6/17 12:00 現在)
D/W・S/C 圧力	D/W: 0.1345 MPa abs S/C: 0.115 MPa abs (6/17 11:00 現在)	D/W: 0.015 MPa abs S/C: 0.010 MPa abs (6/17 11:00 現在)	D/W: 0.1006 MPa abs S/C: 0.1848 MPa abs (6/17 11:00 現在)	※2 (全機稼働中に つぎ監視対象外)	※2 (原子炉水温度にて監視中)	※2 (原子炉の稼働状態が維持されているため監視 対象外)
D/W 変換気温度	RPVNO-S-J: 98.7 °C HV-長: 101 °C (6/17 11:00 現在)	RPVNO-S-J: 62 °C HV-長: 101 °C (6/17 11:00 現在)	RPVNO-S-J: 62.4 °C HV-長: 150.7 °C (6/17 11:00 現在)	※2 (全機稼働中に つぎ監視対象外)	※2 (原子炉の稼働状態が維持されているため監視 対象外)	※2 (原子炉の稼働状態が維持されているため監視 対象外)
CAMS 放射線 モニタ	D/W(A): 1.45E+01 Sv/h B: 1.59E+01 Sv/h S/C(A): 2.59E+01 Sv/h B: 2.26E+01 Sv/h (6/17 11:00 現在)	D/W(A): 1.45E+01 Sv/h B: 1.59E+01 Sv/h S/C(A): 2.59E+01 Sv/h B: 2.26E+01 Sv/h (6/17 11:00 現在)	D/W(A): 5.40E+00 Sv/h B: 3.12E+00 Sv/h S/C(A): 3.41E+01 Sv/h B: 3.16E+01 Sv/h (6/17 11:00 現在)	※3	※2 (原子炉の稼働状態が維持されているため監視 対象外)	※2 (原子炉の稼働状態が維持されているため監視 対象外)
S/C 温度	A系: 50.5 °C B系: 50.3 °C (6/17 11:00 現在)	A系: 31.8 °C B系: 31.8 °C (6/17 11:00 現在)	A系: 47.0 °C B系: 47.1 °C (6/17 11:00 現在)	※3	※2 (原子炉の稼働状態が維持されているため監視 対象外)	※2 (原子炉の稼働状態が維持されているため監視 対象外)
D/W 設計圧力	0.384 MPa g (0.485 MPa abs)	0.384 MPa g (0.485 MPa abs)	0.384 MPa g (0.485 MPa abs)	※3	※2 (原子炉の稼働状態が維持されているため監視 対象外)	※2 (原子炉の稼働状態が維持されているため監視 対象外)
D/W 最高使用圧力	0.427 MPa g (0.528 MPa abs)	0.427 MPa g (0.528 MPa abs)	0.427 MPa g (0.528 MPa abs)	※3	※2 (原子炉の稼働状態が維持されているため監視 対象外)	※2 (原子炉の稼働状態が維持されているため監視 対象外)
使用済燃料プール 温度	※1	31 °C (6/17 11:00 現在)	62 °C (5/5 現在) ※4	※3	※2 (原子炉の稼働状態が維持されているため監視 対象外)	※2 (原子炉の稼働状態が維持されているため監視 対象外)
FPC 入射水ポンプ 出力	1350 mm (6/17 11:00 現在)	3250 mm (6/17 11:00 現在)	※1	※3	※2 (原子炉の稼働状態が維持されているため監視 対象外)	※2 (原子炉の稼働状態が維持されているため監視 対象外)
電源	外部電源受信中 (P/C2C)					
その他情報	1号機 原子炉水位監視用Aについて、5/11 17:00 に調整点検完了済み。 1号機の原子炉圧力は、監視計器の範囲に無い5/4 11:00より、A・B系に替えて監視計器の値をA系に代入して記録する。					

圧力換算: 1 MPa g = 絶対圧 1.013 MPa abs
絶対圧 (MPa abs) = 絶対圧 (MPa abs) + 大気圧 (MPa abs) = 絶対圧 (MPa abs) + 大気圧 (MPa abs) + 大気圧 (MPa abs)

※1: 計測不感
※2: 予一ヶ月間追加稼働
※3: 使用済燃料プール水位監視中
※4: 使用済燃料プール水位監視中

福島第一原子力発電所 モニタリングポスト空間線量率 ($\mu\text{Sv/h}$)

3/5

測定日時	MP-1	MP-2	MP-3	MP-4	MP-5	MP-6	MP-7	MP-8
2011/6/17 6:00	5	24	15	15	18	39	120	101
2011/6/17 6:10	5	24	15	15	18	39	120	101
2011/6/17 6:20	5	24	15	15	18	39	120	101
2011/6/17 6:30	5	24	15	15	18	39	120	101
2011/6/17 6:40	5	24	15	15	18	39	120	101
2011/6/17 6:50	5	24	15	15	18	39	120	101
2011/6/17 7:00	5	24	15	15	18	39	120	101
2011/6/17 7:10	5	24	15	15	18	39	120	101
2011/6/17 7:20	5	24	15	15	18	39	120	101
2011/6/17 7:30	5	24	15	15	18	39	120	101
2011/6/17 7:40	5	24	15	15	18	39	120	101
2011/6/17 7:50	5	24	15	15	18	39	120	101
2011/6/17 8:00	5	24	15	15	18	39	120	101
2011/6/17 8:10	5	24	15	15	18	39	120	101
2011/6/17 8:20	5	24	15	15	18	39	120	101
2011/6/17 8:30	5	24	15	15	18	39	120	101
2011/6/17 8:40	5	24	15	15	18	39	120	101
2011/6/17 8:50	5	24	15	15	18	39	120	101
2011/6/17 9:00	5	24	15	15	18	39	120	101
2011/6/17 9:10	5	24	15	15	18	39	120	101
2011/6/17 9:20	5	24	15	15	18	39	120	101
2011/6/17 9:30	5	24	15	15	18	39	120	101
2011/6/17 9:40	5	24	15	15	18	39	120	101
2011/6/17 9:50	5	24	15	15	18	39	120	101
2011/6/17 10:00	5	24	15	15	18	39	120	101
2011/6/17 10:10	5	24	15	15	18	39	120	101
2011/6/17 10:20	5	24	15	15	18	39	120	101
2011/6/17 10:30	5	24	15	15	18	39	120	101
2011/6/17 10:40	5	24	15	15	18	39	120	101
2011/6/17 10:50	5	24	15	15	18	39	120	102
2011/6/17 11:00	5	24	15	15	18	39	120	102
2011/6/17 11:10	5	24	15	15	18	39	120	102
2011/6/17 11:20	5	24	15	15	18	39	120	102
2011/6/17 11:30	5	24	15	15	18	39	121	102
2011/6/17 11:40	5	24	15	15	18	39	121	102
2011/6/17 11:50	5	24	15	15	18	39	121	102
2011/6/17 12:00	5	24	15	15	18	39	121	102
2011/6/17 12:10	5	24	15	15	18	39	121	102
2011/6/17 12:20	5	24	15	15	18	39	121	102
2011/6/17 12:30	5	24	15	15	18	39	121	102
2011/6/17 12:40	5	24	15	15	18	39	121	102
2011/6/17 12:50	5	24	15	15	18	39	121	102
2011/6/17 13:00	5	24	15	15	18	39	121	102
2011/6/17 13:10	5	24	15	15	18	39	121	102
2011/6/17 13:20	5	24	15	15	18	39	121	102
2011/6/17 13:30	5	24	15	15	18	39	121	102
2011/6/17 13:40	5	24	15	15	18	39	121	102
2011/6/17 13:50	5	24	15	15	18	39	121	102
2011/6/17 14:00	5	24	15	15	18	39	121	102
2011/6/17 14:10	5	24	15	15	18	39	121	102
2011/6/17 14:20	5	24	15	15	18	39	121	102
2011/6/17 14:30	5	24	15	15	18	39	121	102
2011/6/17 14:40	5	24	15	15	18	39	121	102
2011/6/17 14:50	5	24	15	15	18	39	121	102
2011/6/17 15:00	5	24	15	15	18	39	121	102
2011/6/17 15:10	5	24	15	15	18	39	121	102
2011/6/17 15:20	5	24	15	15	18	39	121	102
2011/6/17 15:30	5	24	15	15	18	39	121	102
2011/6/17 15:40	5	24	15	15	18	39	121	102
2011/6/17 15:50	5	24	15	15	18	39	121	102
2011/6/17 16:00	5	24	15	15	18	39	121	102

福島第一原子力発電所 モニタリング結果

場所	日時	線量率 ($\mu\text{Sv/h}$)	中性子線量率 ($\mu\text{Sv/h}$)	天候	風向	風速 (m/s)
正門	2011/6/17 6:00	30.0	<0.01	曇り	S	1.7
正門	2011/6/17 6:10	29.8	<0.01	曇り	SSE	1.4
正門	2011/6/17 6:20	29.9	<0.01	曇り	SE	1.5
正門	2011/6/17 6:30	30.0	<0.01	曇り	S	1.8
正門	2011/6/17 6:40	30.0	<0.01	曇り	S	1.6
正門	2011/6/17 6:50	29.9	<0.01	曇り	S	1.7
正門	2011/6/17 7:00	30.0	<0.01	曇り	SE	1.5
正門	2011/6/17 7:10	30.0	<0.01	曇り	S	1.3
正門	2011/6/17 7:20	30.0	<0.01	曇り	S	1.2
正門	2011/6/17 7:30	29.9	<0.01	曇り	SW	1.0
正門	2011/6/17 7:40	30.0	<0.01	曇り	SE	1.1
正門	2011/6/17 7:50	30.0	<0.01	曇り	SSE	1.0
正門	2011/6/17 8:00	29.8	<0.01	曇り	SE	1.2
正門	2011/6/17 8:10	29.8	<0.01	曇り	SSE	1.5
正門	2011/6/17 8:20	30.0	<0.01	曇り	S	1.4
正門	2011/6/17 8:30	29.9	<0.01	曇り	SSW	1.3
正門	2011/6/17 8:40	30.0	<0.01	曇り	E	1.6
正門	2011/6/17 8:50	29.7	<0.01	曇り	SSE	1.8
正門	2011/6/17 9:00	30.0	<0.01	曇り	S	1.9
正門	2011/6/17 9:10	29.8	<0.01	曇り	NE	2.0
正門	2011/6/17 9:20	29.8	<0.01	曇り	NE	3.1
正門	2011/6/17 9:30	29.8	<0.01	曇り	ENE	4.8
正門	2011/6/17 9:40	29.9	<0.01	曇り	S	3.2
正門	2011/6/17 9:50	29.8	<0.01	曇り	SSW	1.7
正門	2011/6/17 10:00	30.0	<0.01	曇り	SE	1.8
正門	2011/6/17 10:10	30.0	<0.01	曇り	SSE	1.8
正門	2011/6/17 10:20	29.8	<0.01	曇り	SSE	1.9
正門	2011/6/17 10:30	30.0	<0.01	曇り	SSE	2.3
正門	2011/6/17 10:40	30.2	<0.01	曇り	SE	2.0
正門	2011/6/17 10:50	29.8	<0.01	曇り	SSW	2.3
正門	2011/6/17 11:00	30.2	<0.01	曇り	S	2.4
正門	2011/6/17 11:10	29.8	<0.01	曇り	SSE	2.5
正門	2011/6/17 11:20	30.2	<0.01	曇り	S	2.4
西門	2011/6/17 11:30	13.9	<0.01	曇り	ENE	2.1
西門	2011/6/17 11:40	14.0	<0.01	曇り	E	1.4
西門	2011/6/17 11:50	14.0	<0.01	曇り	E	1.1
正門	2011/6/17 12:00	29.7	<0.01	曇り	S	2.7
正門	2011/6/17 12:10	30.0	<0.01	曇り	SSE	1.8
正門	2011/6/17 12:20	30.0	<0.01	曇り	SSE	2.1
正門	2011/6/17 12:30	29.9	<0.01	曇り	SSE	1.9
正門	2011/6/17 12:40	30.0	<0.01	曇り	S	2.0
正門	2011/6/17 12:50	30.1	<0.01	曇り	S	1.8
正門	2011/6/17 13:00	30.1	<0.01	曇り	SSE	1.4
正門	2011/6/17 13:10	30.0	<0.01	曇り	SE	1.7
正門	2011/6/17 13:20	30.2	<0.01	曇り	SSE	1.7
正門	2011/6/17 13:30	30.2	<0.01	曇り	SSE	1.4
正門	2011/6/17 13:40	30.2	<0.01	曇り	SE	1.5
正門	2011/6/17 13:50	30.0	<0.01	曇り	SE	1.7
正門	2011/6/17 14:00	30.0	<0.01	曇り	S	1.7
正門	2011/6/17 14:10	30.1	<0.01	曇り	SE	1.7
正門	2011/6/17 14:20	29.2	<0.01	曇り	SE	1.9
正門	2011/6/17 14:30	30.1	<0.01	曇り	SE	1.5
正門	2011/6/17 14:40	30.1	<0.01	曇り	SE	1.6
正門	2011/6/17 14:50	30.0	<0.01	曇り	SE	1.6
正門	2011/6/17 15:00	30.1	<0.01	曇り	ESE	1.7
正門	2011/6/17 15:10	29.7	<0.01	曇り	SE	1.5
正門	2011/6/17 15:20	30.3	<0.01	曇り	SE	1.6
正門	2011/6/17 15:30	30.0	<0.01	雨	SSE	1.3
正門	2011/6/17 15:40	30.1	<0.01	雨	SSE	1.3
正門	2011/6/17 15:50	30.1	<0.01	曇り	SSE	1.7
正門	2011/6/17 16:00	30.0	<0.01	曇り	SSE	1.5

福島第一原子力発電所 モニタリング結果(可搬型MP)

日時	事務本館南側線量率(mSv/h)	正門線量率(μSv/h)	西門線量率(μSv/h)
2011/6/16 11:00	0.36	電源トラブルにより読み取り不可	14
2011/6/16 11:30	0.36		14
2011/6/16 12:00	0.36		14
2011/6/16 12:30	0.36		14
2011/6/16 13:00	0.36		14
2011/6/16 13:30	0.36		14
2011/6/16 14:00	0.36		14
2011/6/16 14:30	0.35		14
2011/6/16 15:00	0.35		14
2011/6/16 15:30	0.35		14
2011/6/16 16:00	0.35		14
2011/6/16 16:30	0.35		14
2011/6/16 17:00	0.35		14
2011/6/16 17:30	0.35		14
2011/6/16 18:00	0.35		14
2011/6/16 18:30	0.35		14
2011/6/16 19:00	0.35		14
2011/6/16 19:30	0.36		14
2011/6/16 20:00	0.36		14
2011/6/16 20:30	0.36		14
2011/6/16 21:00	0.36		14
2011/6/16 21:30	0.36		14
2011/6/16 22:00	0.36		14
2011/6/16 22:30	0.36		14
2011/6/16 23:00	0.36		14
2011/6/16 23:30	0.36		14
2011/6/17 0:00	0.36		14
2011/6/17 0:30	0.36		14
2011/6/17 1:00	0.36		14
2011/6/17 1:30	0.36		14
2011/6/17 2:00	0.36		14
2011/6/17 2:30	0.36		14
2011/6/17 3:00	0.36		14
2011/6/17 3:30	0.36		14
2011/6/17 4:00	0.36		14
2011/6/17 4:30	0.36		14
2011/6/17 5:00	0.36		14
2011/6/17 5:30	0.36		14
2011/6/17 6:00	0.36		14
2011/6/17 6:30	0.36		14
2011/6/17 7:00	0.36		14
2011/6/17 7:30	0.36		14
2011/6/17 8:00	0.36		14
2011/6/17 8:30	0.36		14
2011/6/17 9:00	0.36		14
2011/6/17 9:30	0.36		14
2011/6/17 10:00	0.36		14
2011/6/17 10:30	0.36		14
2011/6/17 11:00	0.36		13
2011/6/17 11:30	0.36		14
2011/6/17 12:00	0.36		14
2011/6/17 12:30	0.36		14
2011/6/17 13:00	0.36		14
2011/6/17 13:30	0.35		14
2011/6/17 14:00	0.35		14
2011/6/17 14:30	0.35		14
2011/6/17 15:00	0.35		14
2011/6/17 15:30	0.35		14
2011/6/17 16:00	0.35		14

617

6/17 20:45 受

様式 8-1 (1/4)

異常事態連絡様式 (第2報以降) (原子炉施設)

1枚

※ 各項目について、情報が得られたものから記入し、迅速に連絡することとする。

平成23年6月17日 (第 報)
発信時刻 20時 45分
(第15条-616報)

経済産業大臣、福島県知事、大熊町長、双葉町長 殿

通報者名 福島第一原子力発電所長 吉田 昌郎
連絡先 (原子力防災管理者) 0240-32-2101 (代)

特定事象の発生について、原子力災害対策特別措置法第10条第1項の規定に基づく通報以降の情報を通報します。

原子力事業所及び場所		名称：東京電力株式会社 福島第一原子力発電所 (事業区分：電気事業) 場所：福島県双葉郡大熊町大字夫沢字北原22	
特定事象の発生箇所		福島第一原子力発電所	
特定事象の発生時刻		平成23年3月11日 16時36分 (24時間表示)	
発生した特定事象の概要	特定事象の種類	⑥ 非常用炉心冷却装置注水不能 原子力緊急事態に該当 (■する, しない)	
	想定される原因	<input type="checkbox"/> 特定 <input checked="" type="checkbox"/> 調査中	
	検出された放射能量の状況, 検出された放射性物質の状況又は主な施設・設備の状況等	本日、20時00分より滞留水処理施設を使用して、プロセス主建屋内に移送しておりました滞留水の処理を開始しました。 なお、処理した水は準備ができ次第、1号機、2号機、3号機の原子炉への注水用として使用いたします。	
その他特定事象の把握に参考となる情報	被ばく者の状況及び汚染拡大の有無 (確認時刻 時 分)	被ばく者の状況 <input type="checkbox"/> 無 <input type="checkbox"/> 有：被ばく者 名, 要救助者 名 汚染拡大の有無 <input type="checkbox"/> 無 <input type="checkbox"/> 有：	
	気象情報 (確認時刻 時 分)	・天候： ・風向：方位 ・風速： m/s ・大気安定度： _____	
	周辺環境への影響	<input type="checkbox"/> 無 <input type="checkbox"/> 有：	
	応急措置	

