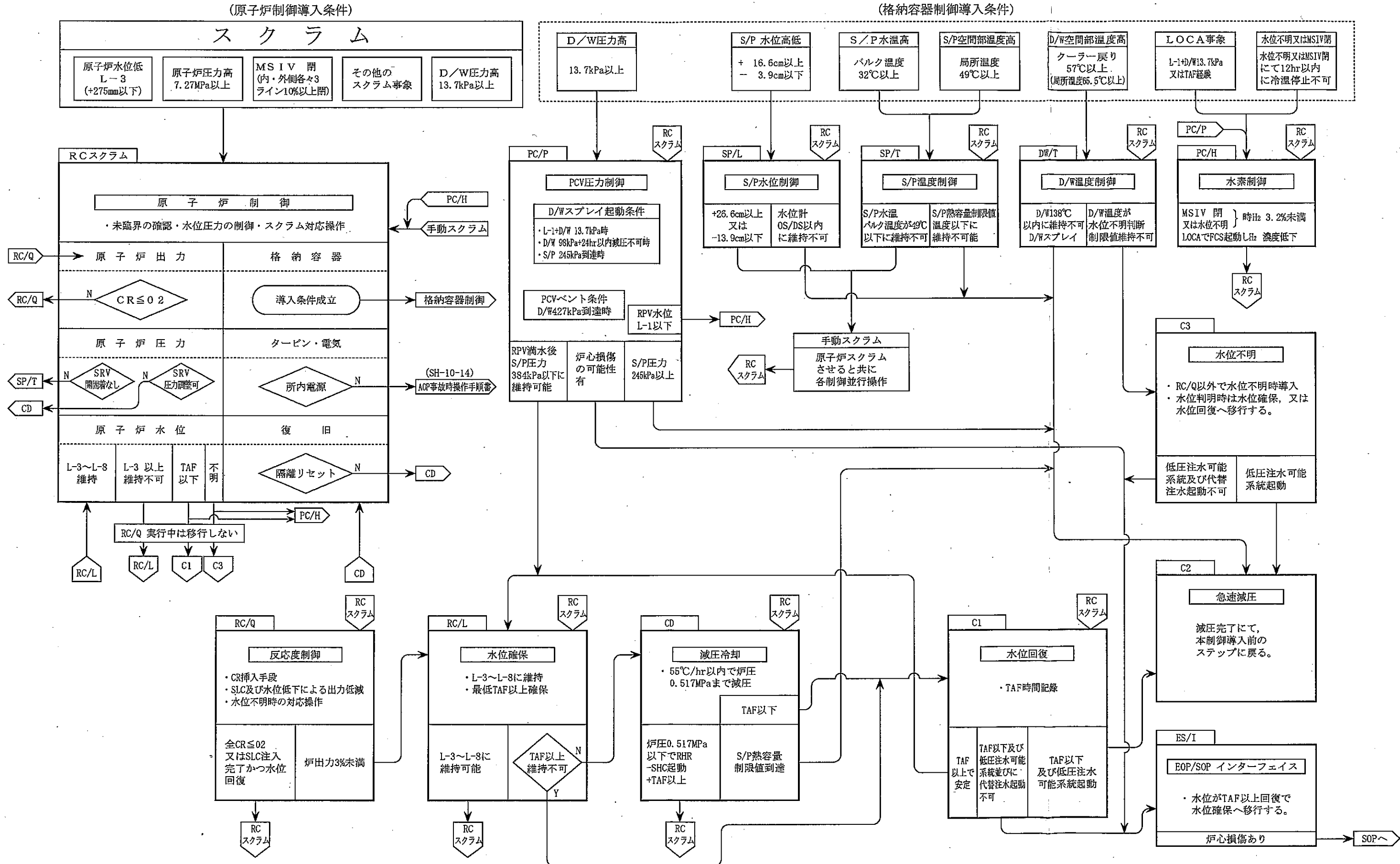
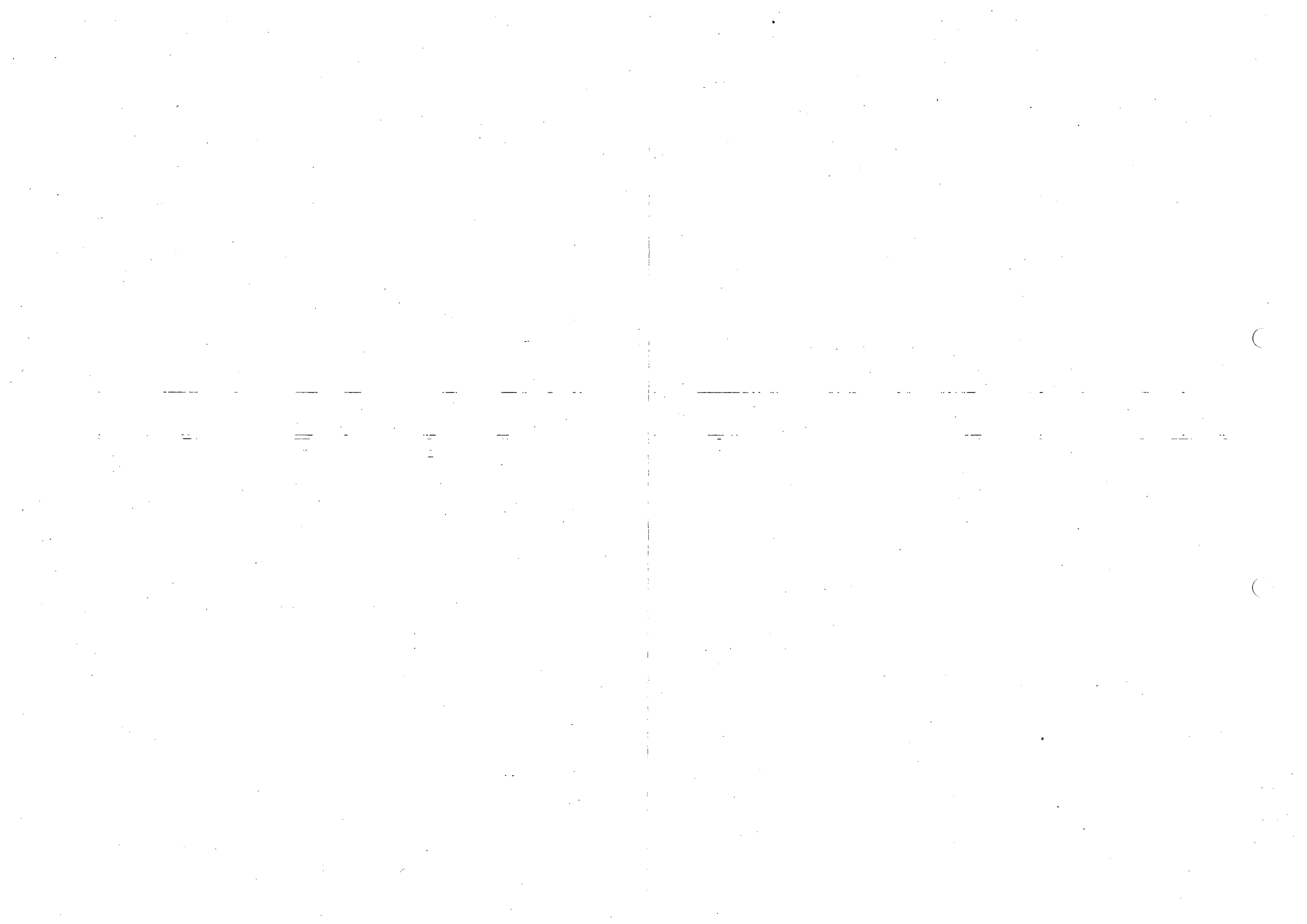


1. 全体構成・導入条件

1-1 事故時運転操作手順書(徴候ベース) 全体構成図





1-2 運転操作手順書の導入条件

運転操作手順書名称		導 入 条 件	対応する頁
原 子 炉 制 御	「スクラム」 (RC)	<ul style="list-style-type: none"> ・スクラム信号。(スクラム設定点) (1) 原子炉水位L-3 [+275mm] 以下 (2) 原子炉圧力 [7.27MPa] 以上 (3) D/W圧力 [13.7kPa] 以上 (4) MSIV閉 (内・外側各々3ライン10%以上閉) (5) その他のスクラム事象 (6) 手動スクラム ・格納容器制御への導入条件の監視。(警報発生時操作手順書より) ・各制御の脱出条件成立。 	3-1-1
	「反応度制御」 (RC/Q)	<ul style="list-style-type: none"> ・「スクラム」(RC)において、全制御棒が全挿入又は、02ポジション (最大未臨界引抜き位置) まで挿入されていない場合。 	3-2-1
	「水位確保」 (RC/L)	<ul style="list-style-type: none"> ・「スクラム」(RC)において、原子炉水位がL-3~L-8に維持できない場合。 ・「反応度制御」(RC/Q)において炉出力3%未満の場合。 ・「PCV圧力制御」(PC/P)において、原子炉満水後S/P圧力を384kPa以下に維持可能な場合。 ・「水位回復」(C1)において、TAF以上で安定した場合。 ・「水位不明」(C3)において、最長許容炉心露出時間内に水位が判明した場合。 	3-3-1
	「減圧冷却」 (CD)	<ul style="list-style-type: none"> ・「スクラム」(RC)において、MSIV閉の状態でSRVによる圧力調整が(手動「開」)できない場合。 ・「水位確保」(RC/L)において、TAF~L-3に維持可能場合。 ・「S/P水温制御」(SP/T(W))において、手動スクラムした後、S/P水温度が熱容量制限値以下である場合。 ・「S/P水位制御」(SP/L)において、手動スクラムした場合。 	3-4-1
		格納容器制御は、「スクラム」(RC)より入る。	
格 納 容 器 制 御	「PCV圧力制御」 (PC/P)	<ul style="list-style-type: none"> ・PCV圧力13.7kPa以上の場合。 	4-1-1
	「D/W温度制御」 (DW/T)	<ul style="list-style-type: none"> ・D/W HVH戻り温度57℃以上の場合。 ・D/W 局所65.5℃以上の場合。 	4-2-1
	「S/P温度制御」 (SP/T)	<ul style="list-style-type: none"> ・S/P水バルク温度32℃以上の場合 (SP/T(W))。 ・S/P空間部 (局所) 温度49℃以上の場合 (SP/T(A))。 ・SRVが開固着した場合。 	4-3-1
	「S/P水位制御」 (SP/L)	<ul style="list-style-type: none"> ・S/P水位+16.6cm以上 (SP/L(H))。 ・S/P水位 -3.9cm以下 (SP/L(L))。 	4-4-1
	「PCV水素濃度制御」 (PC/H)	<ul style="list-style-type: none"> ・MSIV全閉後12時間以内に冷温停止できない場合。 ・D/W圧力 [13.7kPa] 以上かつ、原子炉水位L-1 [-3720mm] を経験した場合。 ・原子炉水位TAF [-4170mm] を経験した場合。 ・原子炉水位不明の場合。 	4-5-1

運転操作手順書名称		導 入 条 件	対応する頁
不 測 事 態	「水位回復」 (C1)	<ul style="list-style-type: none"> ・「スクラム」(RC)の「水位」において、原子炉水位がTAFまで低下した場合。 ・「水位確保」(RC/L)において、原子炉水位がTAF以上を維持できない場合。 ・「減圧冷却」(CD)において、原子炉水位がTAFまで低下した場合。 ・不測事態「急速減圧」(C2)において、減圧が完了し、水位が判明しており、かつ、D/W空間部温度が水位不明判断曲線以下である場合。 	5-1
	「急速減圧」 (C2)	<ul style="list-style-type: none"> ・「減圧冷却」(CD)において、S/P水温度と原子炉圧力が熱容量制限の禁止領域に入った場合。 ・「PCV圧力制御」(PC/P)においてS/P圧力が245kPa以上なった場合。 ・「D/W温度制御」(DW/T)においてD/W空間部局所温度が138℃を超えるか接近した場合。 ・不測事態「水位回復」(C1)において、TAF以下で水位下降中の状態で原子炉圧力が1.03MPa以下のとき、低圧注水可能系統又は代替注水系が起動できた場合。 	6-1
		<ul style="list-style-type: none"> ・不測事態「水位回復」(C1)において水位上昇中の状態でHPCI及びRCICが運転不可のとき、ECCSが1台以上運転している場合、又はHPCI又はRCICが運転されているがTAF継続時間の禁止領域に入ったとき、ECCSが1台以上運転している場合。 ・不測事態「水位不明」(C3)において、低圧注水可能系統又は代替注水系が起動できた場合。 ・「S/P水位制御」(SP/L)においてS/P水位がOSした場合。 ・「S/P水位制御」(SP/L)においてS/P水位がDSした場合。 ・「S/P温度制御」(SP/T)においてS/P水温度と原子炉圧力が熱容量制限の禁止領域に入った場合。 	
	「水位不明」 (C3)	<ul style="list-style-type: none"> ・「反応度制御」(RC/Q)を除き、「スクラム」(RC)他全ての制御において、原子炉水位が不明となった場合。 ・「反応度制御」(RC/Q)の水位不明を実施中において、全ての制御棒が全挿入又は02(最大未臨界引抜き位置)位置まで挿入された場合。 ・「D/W温度制御」(DW/T)において、D/W温度が水位不明判断曲線に達した場合。 ・不測事態「急速減圧」(C2)において、水位が判明しない場合。又は、水位不明判断曲線に達した場合。 	7-1

運転操作手順書名称	導 入 条 件	対応する頁
「EOP/SOP インターフェイス」 (ES/I)	<ul style="list-style-type: none"> ・不測事態「水位回復」(C1)において、TAF以下で水位下降中の状態で原子炉圧力が1.03MPa以下のとき、低圧注水可能系統及び代替注水系が起動できない場合。 ・不測事態「水位不明」(C3)のRPV満水注入においてRPV満水が確認できない状態で、低圧注水可能系統及び代替注水が起動できない場合。 ・「PCV圧力制御」(PC/P)において、PCVベント準備中又はベント中に炉心損傷が確認された場合。 	8-1

