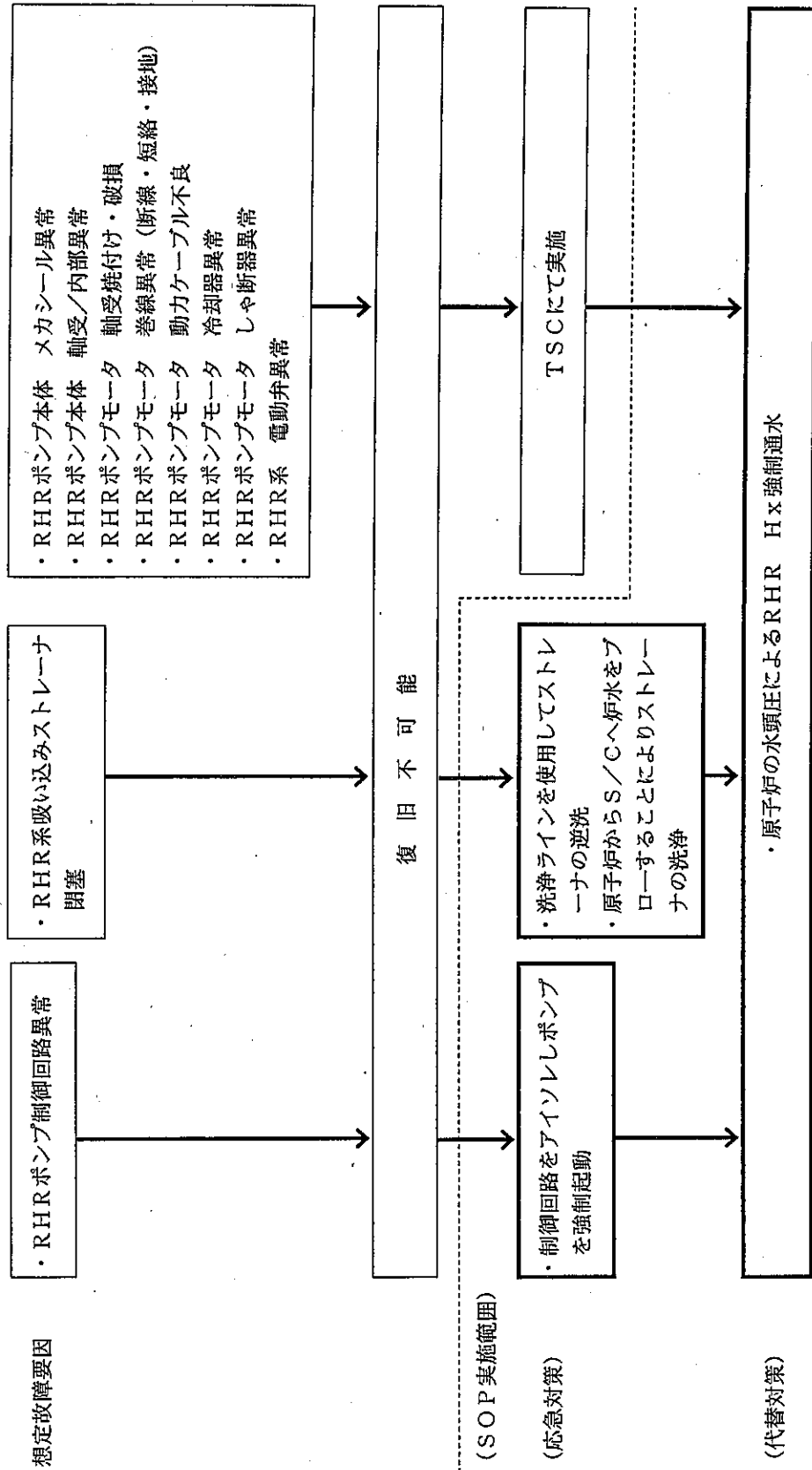
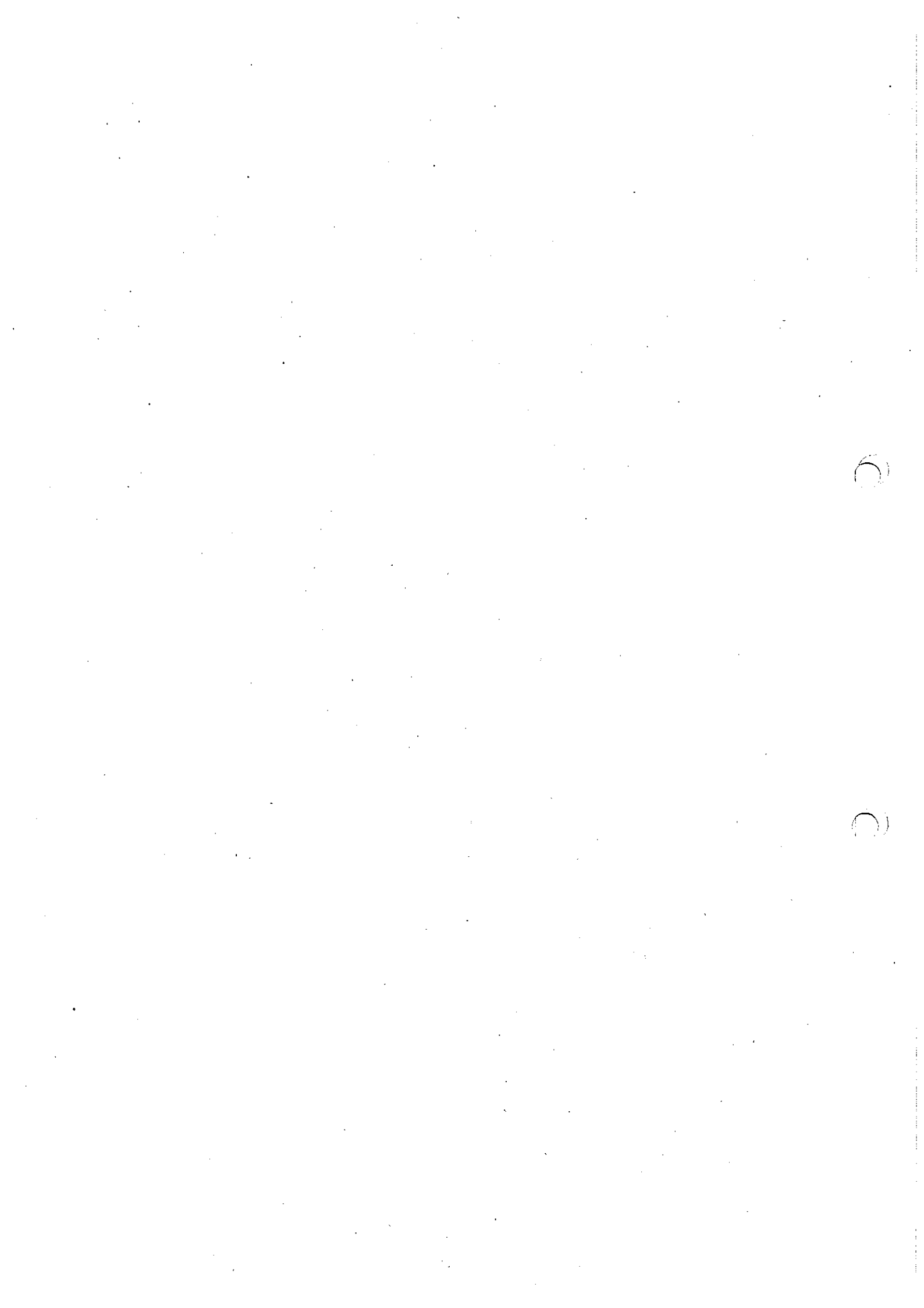


3-1 RHR系復旧操作不可能時の応急対策及び代替対策の中操関連操作

(詳細な操作内容については「復旧手順ガイドライン」を参照のこと)





### 3-2 RHRポンプ制御回路異常

本事象発生の場合は、以下の3つの対策が考えられ、その対策の概要と対策に要する時間の概要は、以下の通りである。

(1) 恒久対策

異常となった制御回路の点検を行い、必要に応じて損傷部品を交換し、制御回路の機能回復を図る。

所要時間 約5時間

(2) 応急対策……(P3-2-2)

異常となった制御回路の点検を行った結果、復旧不可能と判断されたときには制御回路をアイソレシポンプを強制起動させる。

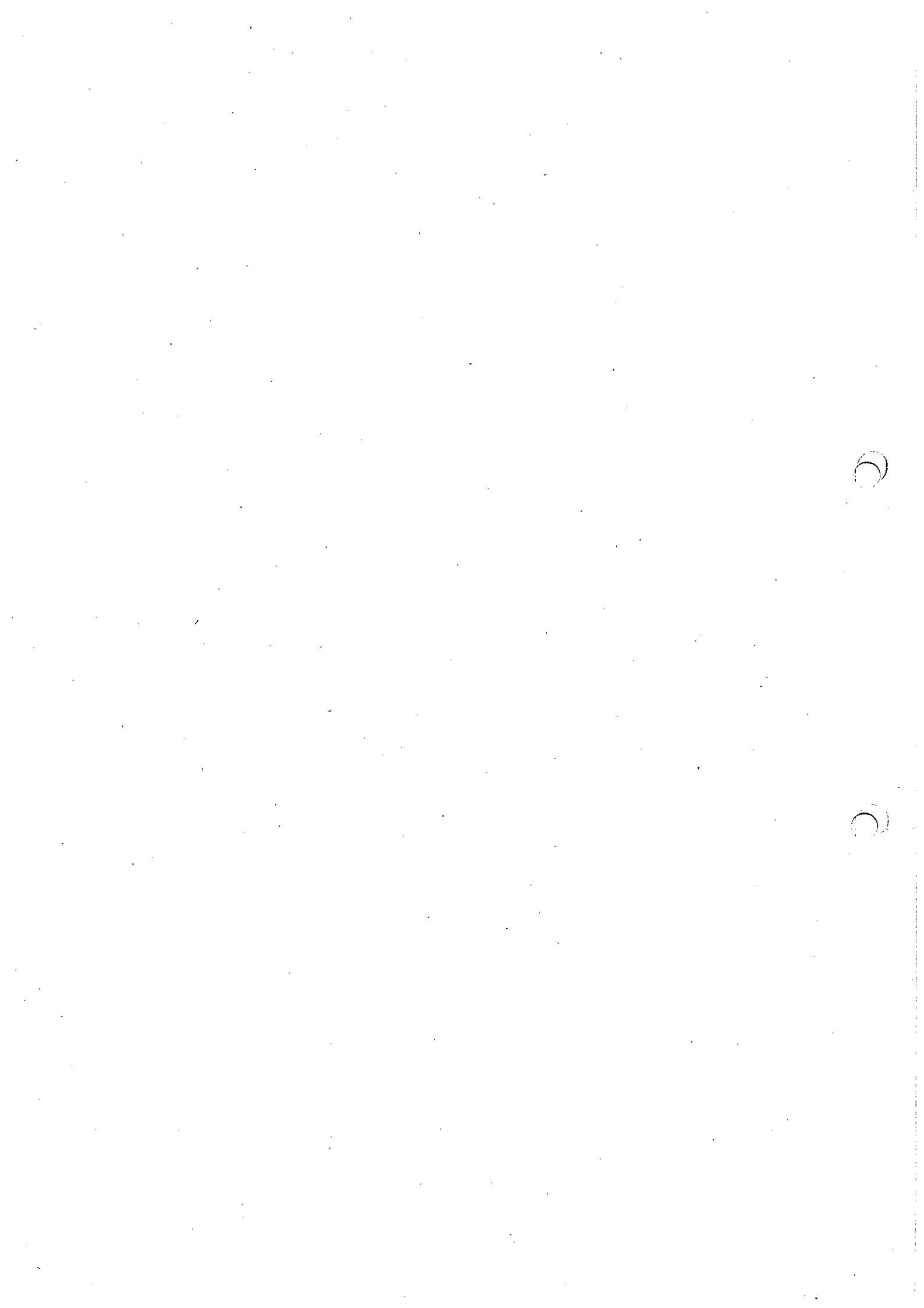
但し、制御回路が異常となっていることから、ポンプ運転中は、吸込圧力低によるポンプ保護の監視のため、現場にて吸込圧力計を確認する。

(3) 代替対策

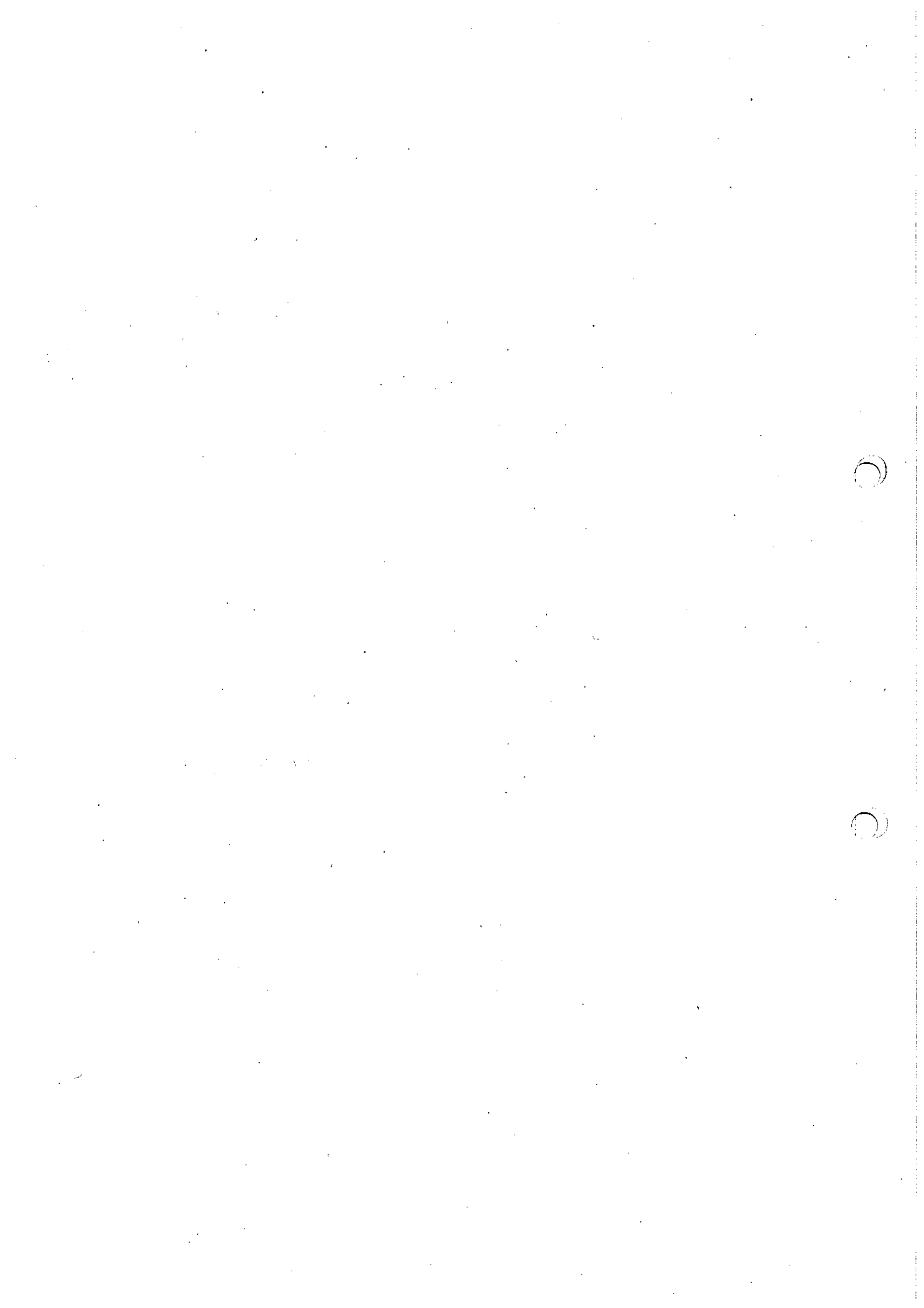
RHR系の故障時に、上記対策（恒久対策、応急対策）で復旧できない場合、最終的な手段として設計上想定していない以下の手順により原子炉の除熱が可能である。

代替対策《原子炉の水頭圧によるRHR Hx強制通水》……(P3-4-2)

RPV又は一次系の配管の破損等によりRPVを満水（MSラインより水位が上げられない）にできないときにRHR SHCラインを利用した運転手順であり、RPV→SHCライン→RHR Hx→S/Cのラインを構成することにより炉心の除熱をRHR Hxにて行うものである。



故障箇所	RHRポンプ 制御回路異常	手順区分 【応急対策】
手順の概要・留意事項		
<p><u>手順の概要</u></p> <p>*****</p> <p>* 1. 本手順では、異常となった制御回路の点検を行った結果、保修不可能と判断されたときに、制御回路を *</p> <p>* アイソレシポンプを強制起動させることによりシステムの機能を回復させる方法について記載している。 *</p> <p>*****</p> <p>2. RHRポンプの制御回路が何等かの原因で異常となったときに、時間の余裕がある場合には、恒久対策に従って復旧を行うが、それが不可能な場合には本手順を実施する。</p> <p><u>留意事項</u></p> <p>1. 制御回路の異常の範囲についてはポンプの起動回路のみではなくラインアップに必要な弁制御回路にも及ぶ可能性があるため、弁のインターロック除外によるライン構成についても記載している。</p> <p>2. 現場のしゃ断器による手動操作でも、復旧不可能と判断された場合又は、緊急に炉心の冷却が必要となった場合には速やかに代替対策に移行する。</p> <p>3. 制御回路が異常となっていることから、ポンプ運転中は、吸込圧力低によるポンプ保護の監視のため、現場にて吸込圧力計を確認する。</p>		



復 旧 手 順	注 意 事 項
<p>1. 電動弁を手動操作可能にするため、以下の操作を行い、インターロックを解除する。</p> <p>(1) MO-10-18 (停止時冷却・ポンプ吸込隔離弁 (内側)) PNL9-41 ・ T1-RH48Y01①～T1-RH48Y02③をジャンパー ・ T1-RH48Y02④ (内線) をリフト</p> <p>(2) MO-10-17 (停止時冷却・ポンプ吸込隔離弁 (外側)) PNL9-42 ・ T1-RH79Y01①～T1-RH79Y02④をジャンパー ・ T1-RH79Y02⑤ (内線) をリフト</p> <p>(3) MO-10-15A (C) (停止時冷却・ポンプ吸込弁) PNL9-3 ・ T17-RH36Y03①～②をジャンパー (T18-RH37Y03①～②をジャンパー)</p> <p>(4) MO-10-15B (D) (停止時冷却・ポンプ吸込弁) PNL9-3 ・ T12-RH66Y03①～②をジャンパー (T12-RH67Y03①～②をジャンパー)</p> <p>(5) MO-10-25A (RHR 注入弁 (内側)) PNL9-32 ・ T2-RH44Y01①～⑥をジャンパー ・ T2-RH44Y01⑦をリフト ・ T2-RH44Y01⑧ (内線) をリフト</p> <p>(6) MO-10-25B (RHR 注入弁 (内側)) PNL9-33 ・ T2-RH75Y01⑥～⑦をジャンパー ・ T2-RH75Y01⑧をリフト ・ T2-RH75Y01⑨ (内線) をリフト</p> <p>(7) MO-10-27A (RHR 注入弁 (外側)) PNL9-32 ・ T4-RH45Y01③～⑩をジャンパー ・ T4-RH45Y01⑪～⑬をジャンパー ・ T4-RH45Y01⑭をリフト ・ T4-RH45Y01⑮をリフト</p>	<p>制御回路の異常の範囲についてはポンプ起動回路のみでなく、他のリレー接点の誤・不動作も考えられる。このことから、機能回復のためには全ての電動弁及びポンプを中操から手動操作する必要がある。これを可能にするため電動弁及びポンプ制御回路のバイパス処置を行う。</p> <p>全開操作作用 全開操作作用</p> <p>全開操作作用 全開操作作用</p> <p>全開操作作用</p> <p>全開操作作用</p> <p>全開操作作用 # 全開操作作用</p> <p>全開操作作用 # 全開操作作用</p> <p>全開操作作用 全開操作作用 全開操作作用 全開操作作用</p>

2010年 9月12日 ( 14)

復 旧 手 順	注 意 事 項
(8) MO-10-27B (RHR 注入弁 (外側)) PNL9-33 ・ T2-RH76Y01③～⑩をジャンパー ・ T2-RH76Y01⑥～⑧をジャンパー ・ T2-RH76Y01㉔をリフト ・ T2-RH76Y01㉕をリフト	全開操作作用 全閉操作作用 全開操作作用 全閉操作作用
(9) MO-10-66A (RHR 熱交換側 (淡水) バイパス弁) PNL9-32 ・ T2-RH32Y01㉔をリフトする ・ T2-RH32Y01⑥～⑦をジャンパー	全開操作作用 全閉操作作用
(10) MO-10-66B (RHR 熱交換側 (淡水) バイパス弁) PNL9-33 ・ T2-RH62Y01㉔をリフトする ・ T2-RH62Y01⑥～①をジャンパー	全開操作作用 全閉操作作用
(11) MO-10-34A (RHR テストバイパス弁) PNL9-32 ・ T4-RH41Y01①～③をジャンパー ・ T4-RH41Y01⑥をリフト	全開操作作用 全閉操作作用
(12) MO-10-34B (RHR テストバイパス弁) PNL9-33 ・ T4-RH72Y01①～③をジャンパー ・ T4-RH72Y01⑥をリフト	全開操作作用 全閉操作作用
(13) MO-10-38A (圧力抑制室スプレイ弁) PNL9-32 ・ T2-RH42Y01①～③をジャンパー ・ T2-RH42Y01⑥をリフト	全開操作作用 全閉操作作用
(14) MO-10-38B (圧力抑制室スプレイ弁) PNL9-33 ・ T3-RH73Y01①～③をジャンパー ・ T3-RH73Y01⑥をリフト	全開操作作用 全閉操作作用
2. RHR ポンプが手動起動可能なように、下記処置を行う。 (1) RHR ポンプ A 号機 (M/C 3C-4B) PNL9-3 ・ T23-RH22D02②～⑩をジャンパー ・ T23-RH22D02①をリフト ・ T23-RH22D02㉔をリフト ・ T23-RH22D02㉕をリフト	起動操作作用 // 停止操作作用 //



復 旧 手 順	注 意 事 項																																																						
<p>(2) RHR ポンプB号機(M/C 3D-6) PNL9-3</p> <ul style="list-style-type: none"> <li>・ T10-RH23D02②～④をジャンパー</li> <li>・ T10-RH23D02①をリフト</li> <li>・ T10-RH23D02⑥をリフト</li> <li>・ T10-RH23D02⑧をリフト</li> </ul> <p>(3) RHR ポンプC号機(M/C 3C-5A) PNL9-3</p> <ul style="list-style-type: none"> <li>・ T23-RH24D02②～④をジャンパー</li> <li>・ T23-RH24D02①をリフト</li> <li>・ T23-RH24D02⑥をリフト</li> <li>・ T23-RH24D02⑧をリフト</li> </ul> <p>(4) RHR ポンプD号機(M/C 3D-7) PNL9-3</p> <ul style="list-style-type: none"> <li>・ T10-RH25D02②～④をジャンパー</li> <li>・ T10-RH25D02①をリフト</li> <li>・ T10-RH25D02⑥をリフト</li> <li>・ T10-RH25D02⑧をリフト</li> </ul>	<p>起動操作用 // 停止操作用 //</p> <p>起動操作用 // 停止操作用 //</p> <p>起動操作用 // 停止操作用 //</p>																																																						
<p>3. RHR系統を除熱の目的で起動するためライン構成を行う。</p> <p>(1) RHR を SHC モードで使用する場合</p> <table style="width: 100%; border: none;"> <tr> <td style="width: 30%;">MO-10-13A (B, C, D)</td> <td>閉 (RHR ポンプ吸込弁)</td> <td></td> </tr> <tr> <td>MO-10-18</td> <td>開 (停止時冷却・ポンプ吸込隔離弁 (内側))</td> <td></td> </tr> <tr> <td>MO-10-17</td> <td>開 (停止時冷却・ポンプ吸込隔離弁 (外側))</td> <td></td> </tr> <tr> <td>MO-10-15A (B, C, D)</td> <td>閉 (停止時冷却・ポンプ吸込弁)</td> <td></td> </tr> <tr> <td>MO-10-66A (B)</td> <td>閉 (RHR 熱交換側 (淡水) バイパス弁)</td> <td></td> </tr> <tr> <td>MO-10-65A (B)</td> <td>開 (RHR 熱交換側 (淡水) 入口弁)</td> <td></td> </tr> <tr> <td>MO-10-12A (B)</td> <td>開 (RHR 熱交換側 (淡水) 出口弁)</td> <td></td> </tr> <tr> <td>MO-10-27A (B)</td> <td>開 (RHR 注入弁 (外側))</td> <td></td> </tr> <tr> <td>MO-10-25A (B)</td> <td>閉 (RHR 注入弁 (内側))</td> <td>注)</td> </tr> </table> <p>注) MO-10-25A (B) はポンプ起動後開する。</p> <p>その他弁は全て閉とする。</p> <p>(2) S/C 冷却モードにて崩壊熱除去を行う場合</p> <table style="width: 100%; border: none;"> <tr> <td style="width: 30%;">MO-10-18</td> <td>閉 (停止時冷却・ポンプ吸込隔離弁 (内側))</td> <td></td> </tr> <tr> <td>MO-10-17</td> <td>閉 (停止時冷却・ポンプ吸込隔離弁 (外側))</td> <td></td> </tr> <tr> <td>MO-10-15A (B, C, D)</td> <td>閉 (停止時冷却・ポンプ吸込弁)</td> <td></td> </tr> <tr> <td>MO-10-13A (B, C, D)</td> <td>閉 (RHR ポンプ吸込弁)</td> <td></td> </tr> <tr> <td>MO-10-65A (B)</td> <td>開 (RHR 熱交換側 (淡水) 入口弁)</td> <td></td> </tr> <tr> <td>MO-10-12A (B)</td> <td>開 (RHR 熱交換側 (淡水) 出口弁)</td> <td></td> </tr> <tr> <td>MO-10-39A (B)</td> <td>閉 (蒸餾容器スプレイ弁)</td> <td></td> </tr> <tr> <td>MO-10-34A (B)</td> <td>閉 (RHR テストバイパス弁)</td> <td>注)</td> </tr> <tr> <td>MO-10-38A (B)</td> <td>閉 (圧力抑制型スプレイ弁)</td> <td>注)</td> </tr> </table> <p>注) MO-10-34A (B) 及び MO-10-38A (B) はポンプ起動後開する。</p>	MO-10-13A (B, C, D)	閉 (RHR ポンプ吸込弁)		MO-10-18	開 (停止時冷却・ポンプ吸込隔離弁 (内側))		MO-10-17	開 (停止時冷却・ポンプ吸込隔離弁 (外側))		MO-10-15A (B, C, D)	閉 (停止時冷却・ポンプ吸込弁)		MO-10-66A (B)	閉 (RHR 熱交換側 (淡水) バイパス弁)		MO-10-65A (B)	開 (RHR 熱交換側 (淡水) 入口弁)		MO-10-12A (B)	開 (RHR 熱交換側 (淡水) 出口弁)		MO-10-27A (B)	開 (RHR 注入弁 (外側))		MO-10-25A (B)	閉 (RHR 注入弁 (内側))	注)	MO-10-18	閉 (停止時冷却・ポンプ吸込隔離弁 (内側))		MO-10-17	閉 (停止時冷却・ポンプ吸込隔離弁 (外側))		MO-10-15A (B, C, D)	閉 (停止時冷却・ポンプ吸込弁)		MO-10-13A (B, C, D)	閉 (RHR ポンプ吸込弁)		MO-10-65A (B)	開 (RHR 熱交換側 (淡水) 入口弁)		MO-10-12A (B)	開 (RHR 熱交換側 (淡水) 出口弁)		MO-10-39A (B)	閉 (蒸餾容器スプレイ弁)		MO-10-34A (B)	閉 (RHR テストバイパス弁)	注)	MO-10-38A (B)	閉 (圧力抑制型スプレイ弁)	注)	
MO-10-13A (B, C, D)	閉 (RHR ポンプ吸込弁)																																																						
MO-10-18	開 (停止時冷却・ポンプ吸込隔離弁 (内側))																																																						
MO-10-17	開 (停止時冷却・ポンプ吸込隔離弁 (外側))																																																						
MO-10-15A (B, C, D)	閉 (停止時冷却・ポンプ吸込弁)																																																						
MO-10-66A (B)	閉 (RHR 熱交換側 (淡水) バイパス弁)																																																						
MO-10-65A (B)	開 (RHR 熱交換側 (淡水) 入口弁)																																																						
MO-10-12A (B)	開 (RHR 熱交換側 (淡水) 出口弁)																																																						
MO-10-27A (B)	開 (RHR 注入弁 (外側))																																																						
MO-10-25A (B)	閉 (RHR 注入弁 (内側))	注)																																																					
MO-10-18	閉 (停止時冷却・ポンプ吸込隔離弁 (内側))																																																						
MO-10-17	閉 (停止時冷却・ポンプ吸込隔離弁 (外側))																																																						
MO-10-15A (B, C, D)	閉 (停止時冷却・ポンプ吸込弁)																																																						
MO-10-13A (B, C, D)	閉 (RHR ポンプ吸込弁)																																																						
MO-10-65A (B)	開 (RHR 熱交換側 (淡水) 入口弁)																																																						
MO-10-12A (B)	開 (RHR 熱交換側 (淡水) 出口弁)																																																						
MO-10-39A (B)	閉 (蒸餾容器スプレイ弁)																																																						
MO-10-34A (B)	閉 (RHR テストバイパス弁)	注)																																																					
MO-10-38A (B)	閉 (圧力抑制型スプレイ弁)	注)																																																					

復 旧 手 順	注 意 事 項
<p>4. ポンプ起動→冷却開始</p> <p>(1) SHCモードによる冷却の場合</p> <p>a. RHR 注入弁 (内側) (MO-10-25A(B))の開準備をする。</p> <p><u>A系起動の場合 (PNL9-32)</u></p> <p>(a) RH99Y29 (SC1) ~10A-F12A (ヒューズ) をジャンパーする。</p> <p>(b) RH99Y30 (SC1) ~10A-F12A (ヒューズ) をジャンパーする。</p> <p>(c) T2-RH44Y01③~④をジャンパーするためパネル内を確認する。</p> <p><u>B系起動の場合 (PNL9-33)</u></p> <p>(a) RH99Y31 (SC1) ~10A-F12B (ヒューズ) をジャンパーする。</p> <p>(b) RH99Y32 (SC1) ~10A-F12B (ヒューズ) をジャンパーする。</p> <p>(c) T2-RH75Y01③~④をジャンパーするためパネル内を確認する。</p> <p>b. RHR ポンプ A (B, C, D) を起動する。</p> <p>c. ポンプ起動後直ちに RHR 注入弁 (内側) (MO-10-25A(B)) を a. (c) のジャンパーにて定格流量をとる。注)</p> <p>(2) S/C 冷却モードによる冷却の場合</p> <p>a. RHR ポンプ A (B, C, D) を起動する。</p> <p>b. ポンプ起動後直ちに RHR テストバイパス弁 (MO-10-34A(B)) にて定格流量をとる。注)</p> <p>c. 圧力抑制室スプレイ弁 (MO-10-38A(B)) を開し圧力抑制室スプレイを行い S/C 内雰囲気温度を下げる。</p>	<p>注) ポンプ運転中は吸込圧力低によるポンプ保護の監視のため現場にて吸込圧力計を確認すること。その他パラメータを充分監視すること。</p> <p>RHR 注入弁バイパス弁 (AO-10-352A) 開</p> <p>RHR 注入弁バイパス弁 (AO-10-353A) 開</p> <p>RHR 注入弁 (内側) (MO-10-25A) 開準備</p> <p>RHR 注入弁バイパス弁 (AO-10-352B) 開</p> <p>RHR 注入弁バイパス弁 (AO-10-353B) 開</p> <p>RHR 注入弁 (内側) (MO-10-25B) 開準備</p> <p>復旧手順4の操作にもかかわらず中操からの操作でRHRポンプが起動できないときには、M/C 3C(3D)にて当該ポンプのしゃ断器の強制「入」PBを押し、ポンプを起動する。</p> <p>RHR ポンプ A : M/C 3C-4B              RHR ポンプ B : M/C 3D-6              RHR ポンプ C : M/C 3C-5A              RHR ポンプ D : M/C 3D-7</p>

### 3-3 RHR系 吸込ストレーナ閉塞

※ RHRポンプ吸込ストレーナの詰まりは系統流量の脈動, 吸込圧力の低下, ポンプの異音, 振動, 等のパラメータから総合的に判断する。

本事象発生の場合は、以下の3つの対策が考えられ、その対策の概要と対策に要する時間の概略は、以下の通りである。

(1) 恒久対策

吸込ストレーナ閉塞に関しての恒久対策はS/Cの水抜き後にストレーナの保修を行う方法しかないため、本書では記載しない。

(2) 応急対策 (その1) ……(P3-3-3)

閉塞した吸込ストレーナを逆洗するため、ポンプ吸込ラインに接続されている洗浄ラインを使用して、ストレーナの逆洗を行う。

所要時間 約2時間

応急対策 (その2) ……(P3-3-6)

洗浄ラインが使用不可の場合、原子炉からS/Cへ炉水をブローすることによりストレーナの洗浄を行う。但し、この場合、炉水位が急激に低下するので、十分な炉注水能力の確保の上監視を強化して実施する必要がある。

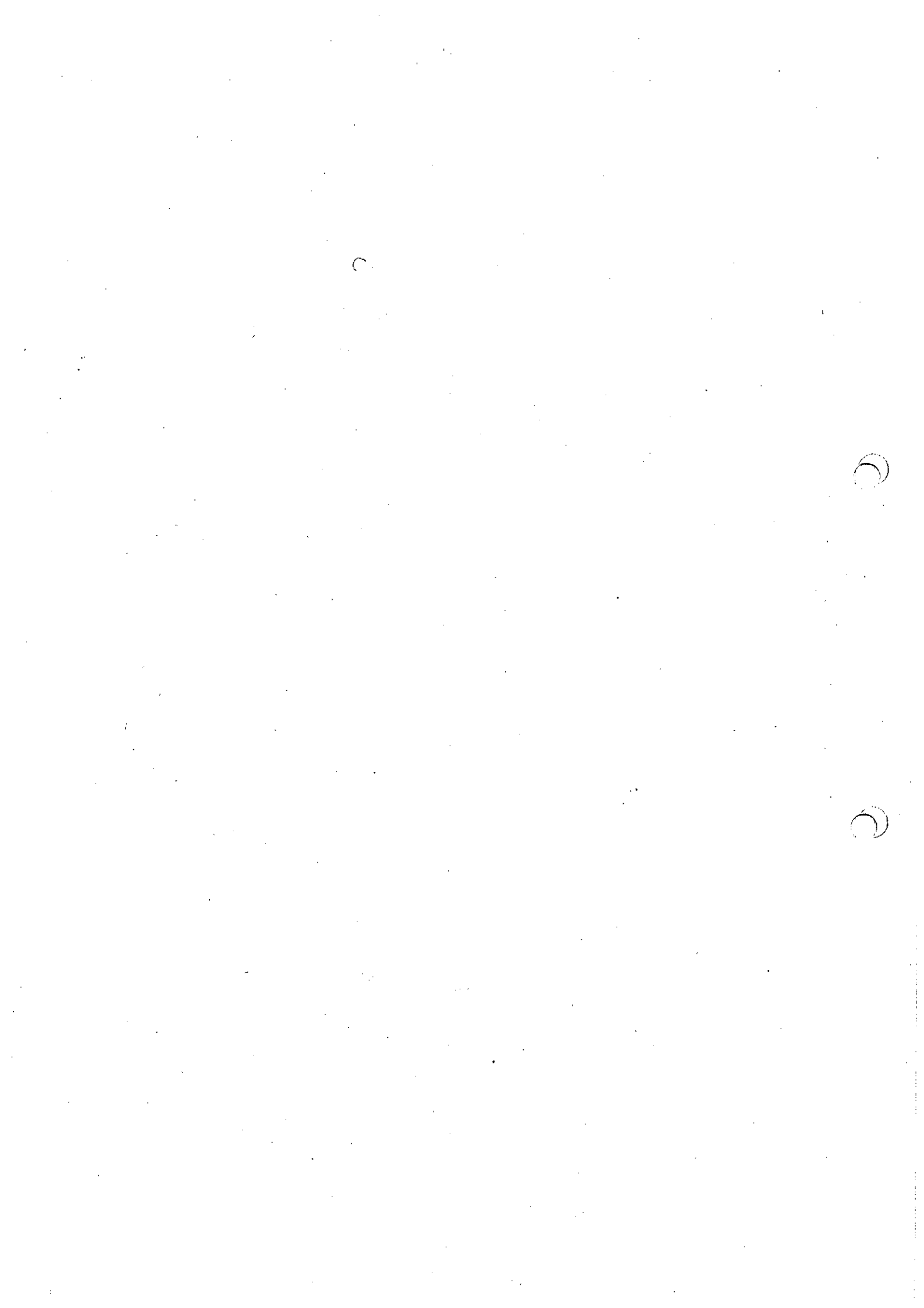
所要時間 約30分

(3) 代替対策

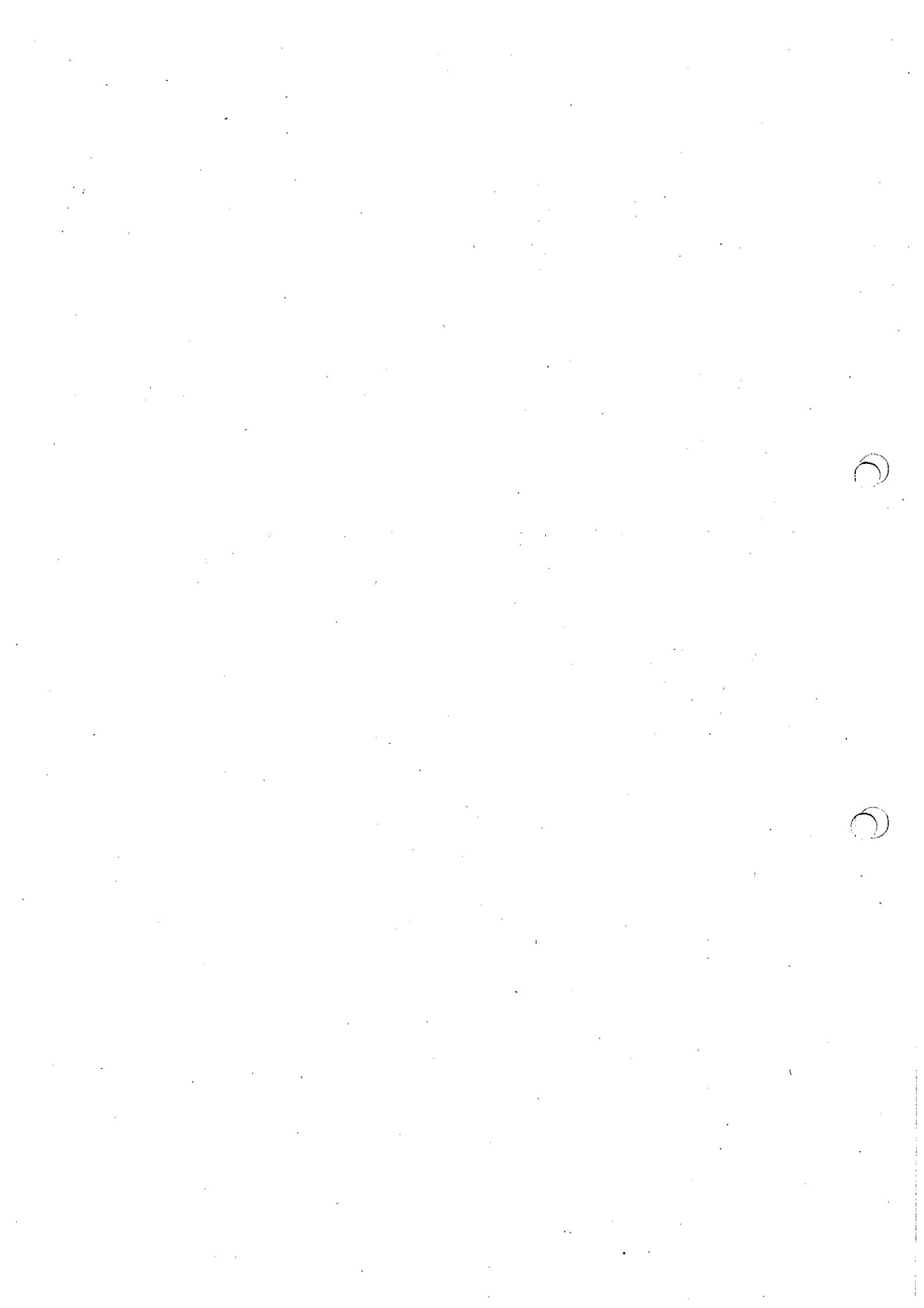
RHR系の故障時に、上記対策 (応急対策) で復旧できない場合、最終的な手段として設計上想定していない以下の手順により原子炉の除熱が可能である。

代替対策《原子炉の水頭圧によるRHR Hx強制通水》……(P3-4-2)

RPV又は一次系の配管の破損等によりRPVを満水 (MSラインより水位が上げられない) にできないときにRHR SHCラインを利用した運転手順であり、RPV→SHCライン→RHR Hx→S/Cのラインを構成することにより炉心の除熱をRHR Hxにて行うものである。



故障箇所	RHR系 ストレーナ閉塞	手順区分 【応急対策】
手順の概要・留意事項		
<p><u>手順の概要</u></p>		
<p>*****</p> <p>* 1. 本手順では、閉塞したストレーナを逆洗するため、ポンプ吸込ラインに接続されている洗浄ラインを使 * * 用してストレーナの逆洗を行うストレーナの機能回復方法について記載している。 * * また、万一洗浄ラインが使用不能の場合における原子炉水ブローによるストレーナの洗浄方法について * * も記載している。 *</p> <p>*****</p> <p>2. RHR系の吸込ストレーナが何等かの原因で閉塞したときに、原子炉が冷温停止状態になり、完全に事故が * * 収束したと判断されれば、恒久対策に従って復旧を行うが、それが不可能な場合には本手順を実施する。</p> <p>3. 洗浄ラインを使用する場合、閉塞した吸込ストレーナの逆洗手順は、ポンプ隔離、吸込ライン洗浄弁開の順 * * 番で作業を行う。</p> <p>4. 洗浄ラインを使用する場合、吸込ストレーナの洗浄方法に要する時間は、約1時間程度である。 * * また、原子炉水ブローによるストレーナの洗浄方法についての所要時間は約30分程度である。</p>		
<p><u>留意事項</u></p>		
<p>1. 吸込ストレーナの逆洗の結果、逆洗による対応でも復旧不可能と判断された場合又は、緊急に炉心の冷却が * * 必要となった場合には速やかに代替対策に移行する。</p> <p>2. 復旧後のポンプの再起動にあたっては、ポンプの運転状態、振動等に充分注意をすること。</p> <p>3. 原子炉水ブローによるストレーナの洗浄を採用する場合には、MUW系使用による洗浄ラインが使用不能で * * かつ原子炉への給水方法が確保され、水位が充分保持されていることを確認した後実施すること。</p>		



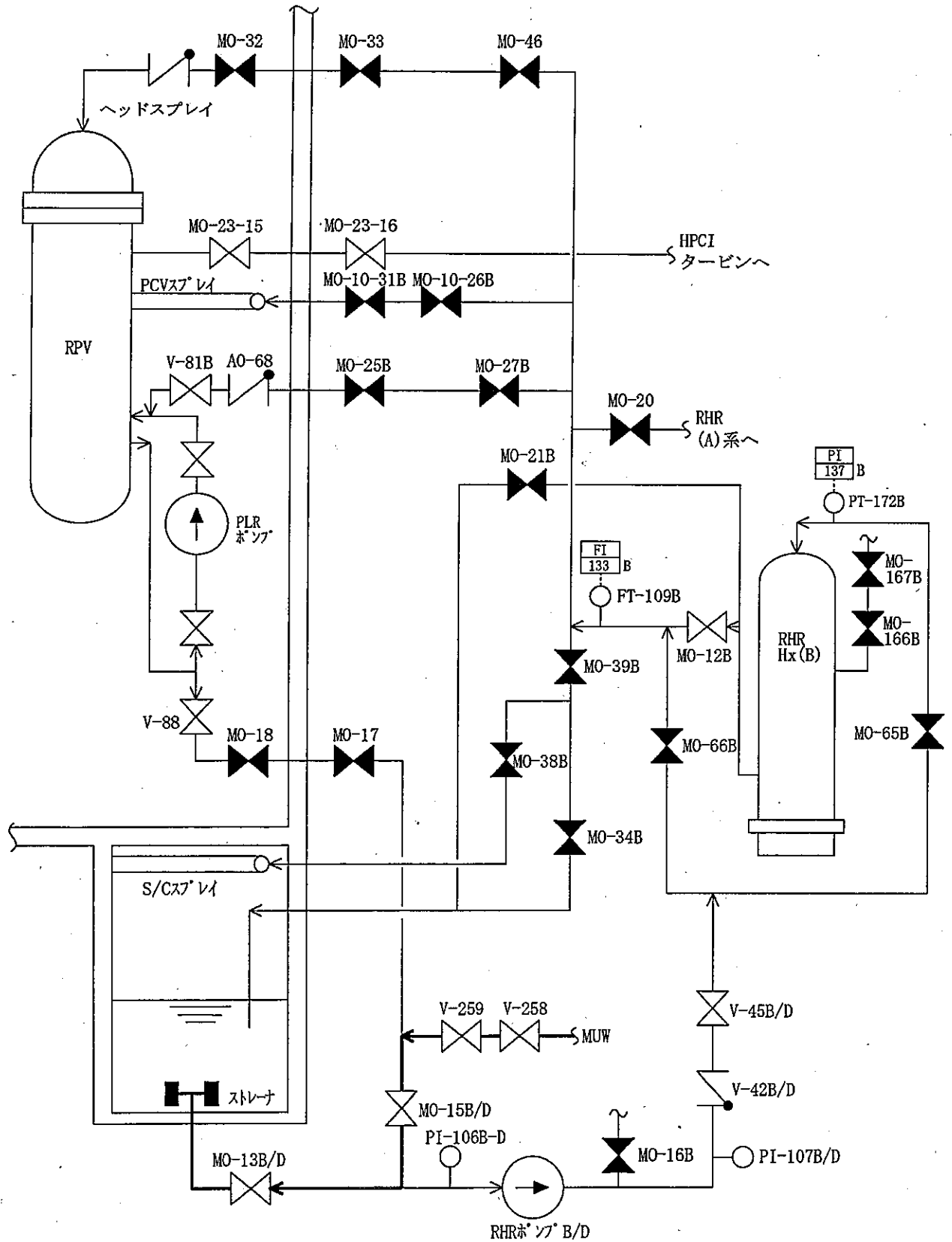
復 旧 手 順	注 意 事 項
<p><u>洗浄ラインによる洗浄方法</u></p> <p>1. ポンプの隔離                      (1) RHR ポンプ A (B, C, D)                          a. RHR ポンプ A (B, C, D) しゃ断器ラックアウト                              RHR ポンプ A : M/C 3C-4B                              RHR ポンプ B : M/C 3D-6                              RHR ポンプ C : M/C 3C-5A                              RHR ポンプ D : M/C 3D-7</p> <p>2. 洗浄水のラインアップ構成上、以下の電動弁を手動操作可能とするため下記アイソレを行い、インターロックを解除する。                      (1) MO-10-15A (C) (停止時冷却・ポンプ吸込弁)                          PNL9-3                          ・ T17-RH36Y03①～②をジャンパー                            (T18-RH37Y03①～②をジャンパー)                      (2) MO-10-15B (D) (停止時冷却・ポンプ吸込弁)                          PNL9-3                          ・ T12-RH66Y03①～②をジャンパー                            (T12-RH67Y03①～②をジャンパー)                      (3) MO-10-13A (C) (RHR ポンプ吸込弁)                          PNL9-3                          ・ T18-RH38Y03①～②をジャンパー                            (T17-RH39Y03①～②をジャンパー)                      (4) MO-10-13B (D) (RHR ポンプ吸込弁)                          PNL9-3                          ・ T12-RH68Y03①～②をジャンパー                            (T12-RH69Y03①～②をジャンパー)</p> <p>3. ストレーナの逆洗を行うため下記ラインアップにする。(あるいは確認する。)                      (1) MO-10-17           全閉 (停止時冷却・ポンプ吸込隔離弁 (外側))                      (2) MO-10-18           全閉 (停止時冷却・ポンプ吸込隔離弁 (内側))                      (3) MO-10-65A (B)      全閉 (RHR 熱交換器 (淡水) 入口弁)                      (4) MO-10-66A (B)      全閉 (RHR 熱交換器 (淡水) バイパス弁)                      (5) MO-10-15A (B, C, D) 全開 (停止時冷却・ポンプ吸込弁)                      (6) MO-10-13A (B, C, D) 全開 (RHR ポンプ吸込弁)                      (7) MO-10-16A (B)      全閉 (RHR ポンプ最少流量バイパス弁)</p>	<p>全開操作作用</p> <p>全開操作作用</p> <p>全開操作作用</p> <p>全開操作作用</p>

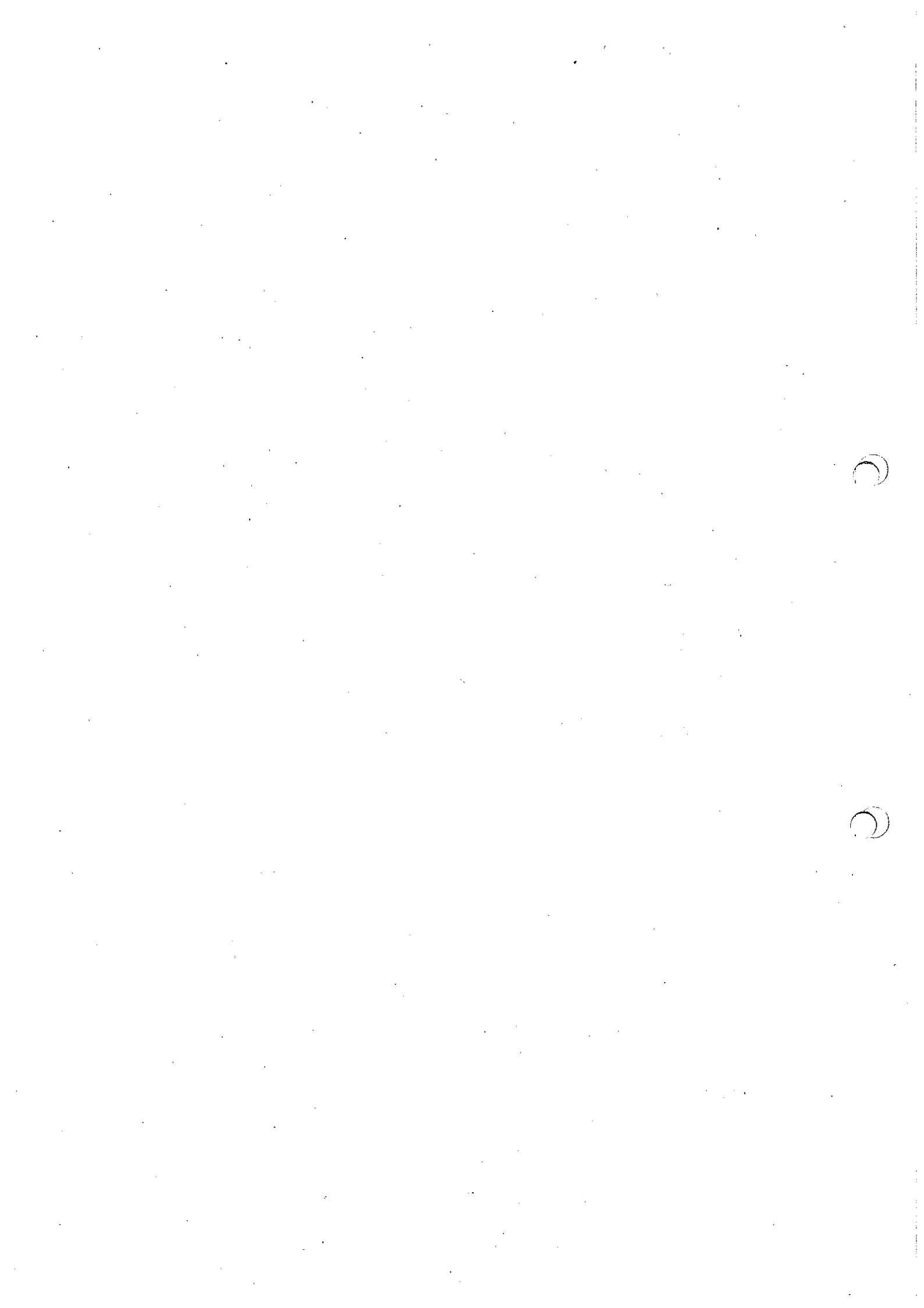
2010年 9月12日 ( 14)

復 旧 手 順	注 意 事 項
<p>4. ストレーナの逆洗のため、下記弁を開にする。                      (1) V-10-258 (SHC モード補給弁)                      (2) V-10-259 (SHC モード補給弁)</p> <p>5. ストレーナの逆洗が完了したら、前記4の弁を全閉にする。</p> <p>6. 下記弁を操作し、通常のラインアップに戻す。                      (1) MO-10-15A (B, C, D) 全閉 (停止時冷却・ポンプ脱弁)                      (2) MO-10-65A (B) 全開 (RHR 熱交換側 (淡水) 入口弁)                      (3) MO-10-66A (B) 全開 (RHR 熱交換側 (淡水) バイパス弁)                      また、2項のアイソレを復旧する。</p> <p>7. RHR ポンプ A (B, C, D) しゃ断器ラックイン、電源アイソレを解除する。                      (1) RHR ポンプ A (B) しゃ断器ラックイン                          RHR ポンプ A : M/C 3C-4B                          RHR ポンプ B : M/C 3D-6                          RHR ポンプ C : M/C 3C-5A                          RHR ポンプ D : M/C 3D-7</p> <p>8. RHR A (B, C, D) をインサービスする。</p>	<p>ストレーナの逆洗時間は5分～10分を目安にする。</p> <p>必要により、復水移送ポンプを追加起動する。</p> <p>RHR ポンプ吸込圧力計 (PI-106A (B, C, D)) の圧力変動を監視する。</p> <p>ポンプの再起動時には、ポンプの運転状態振動等に充分注意をすること。</p>



図3-3-(1) 洗浄ラインによるポンプ吸込ストレーナ逆洗流路  
(RHR B系の場合)

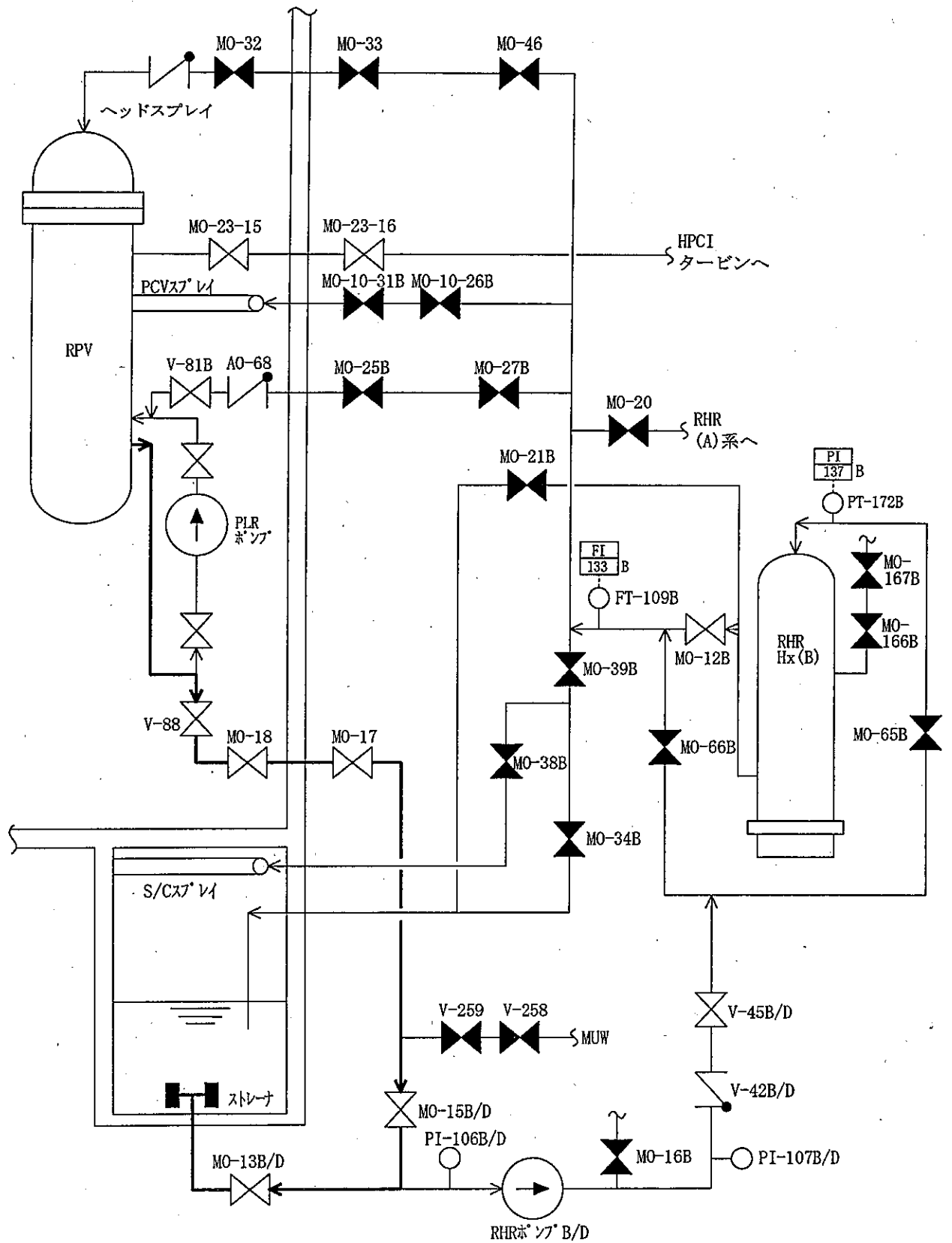


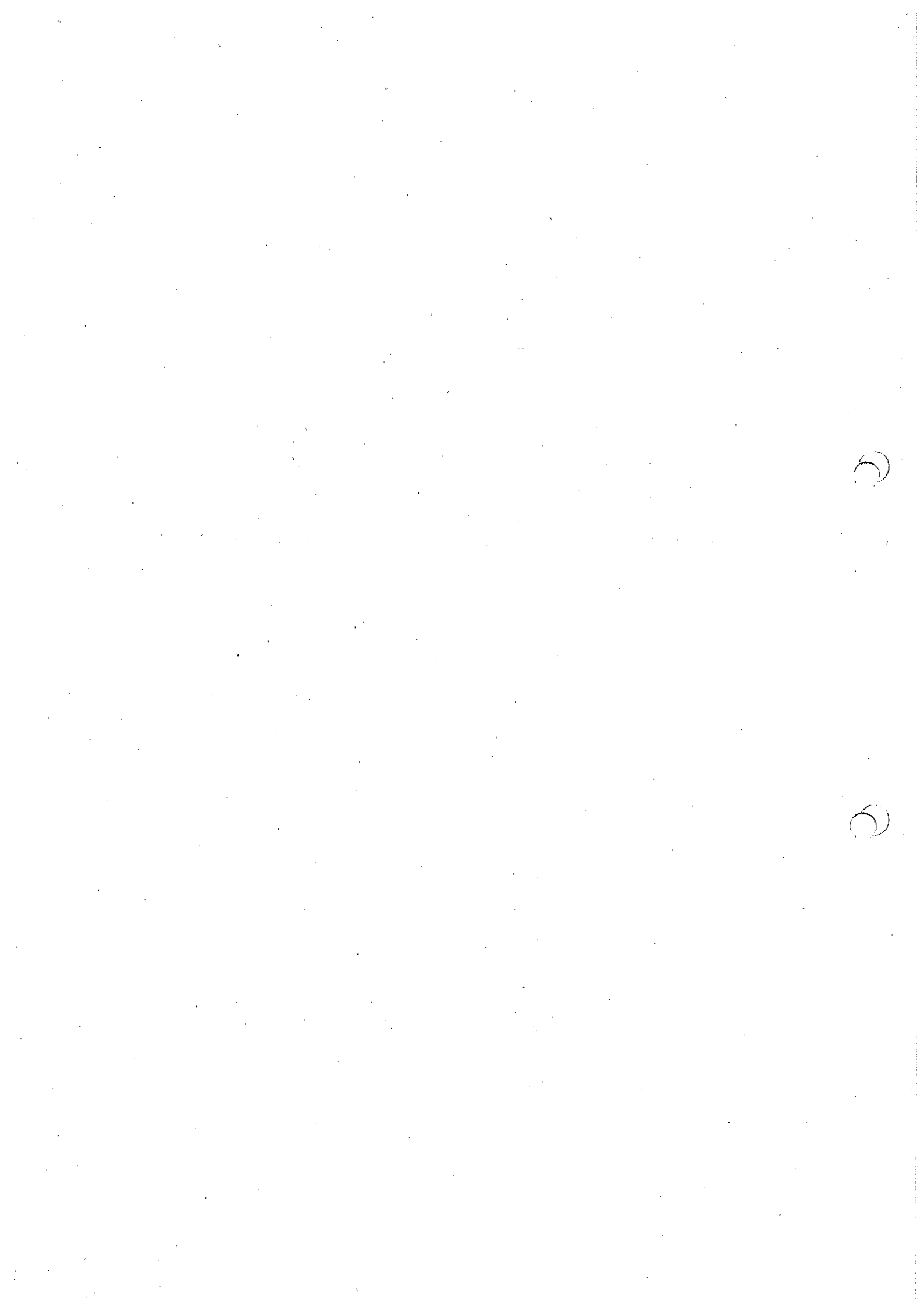


復 旧 手 順	注 意 事 項
<p><u>原子炉水ブローによる洗浄方法</u></p> <p>1. 本手順を採用する場合には、下記を確認すること。</p> <p>(1) MUW 使用による洗浄ライン洗浄方法が実施不可である。</p> <p>(2) 原子炉水位確保が下記系統にてされていること。 CS, HPCI 又は RHR A(B) 系</p> <p>(3) 原子炉水位が確認でき、充分高い水位にあること。 (事前に L-8 付近まで可能なら上昇させておく)</p> <p>(4) 燃料域水位計、S/C 水位計が使用可能なこと。</p> <p>2. ポンプの隔離</p> <p>(1) RHR ポンプ A(B, C, D) をアイソレする。</p> <p>a. RHR ポンプ A(B) しゃ断器ラックアウト RHR ポンプ A : M/C 3C-4B RHR ポンプ B : M/C 3D-6 RHR ポンプ C : M/C 3C-5A RHR ポンプ D : M/C 3D-7</p> <p>3. 炉水ブローのラインアップ構成上、以下の電動弁を手動操作可能とするため下記アイソレを行い、インターロックを解除する。</p> <p>(1) MO-10-15A(C) (停止時冷却・ポンプ吸込弁) PNL9-3 ・ T17-RH36Y03①～②をジャンパー (T18-RH37Y03①～②をジャンパー)</p> <p>(2) MO-10-15B(D) (停止時冷却・ポンプ吸込弁) PNL9-3 ・ T12-RH66Y03①～②をジャンパー (T12-RH67Y03①～②をジャンパー)</p> <p>(3) MO-10-13A(C) (RHR ポンプ吸込弁) PNL9-3 ・ T18-RH38Y03①～②をジャンパー (T17-RH39Y03①～②をジャンパー)</p> <p>(4) MO-10-13B(D) (RHR ポンプ吸込弁) PNL9-3 ・ T12-RH68Y03①～②をジャンパー (T12-RH69Y03①～②をジャンパー)</p>	<p>原子炉水をブローすることになるので炉水位、原子炉注水系統、S/C 水位には、充分監視を行うこと。</p> <p>全開操作作用</p> <p>全開操作作用</p> <p>全開操作作用</p> <p>全開操作作用</p>

復 旧 手 順	注 意 事 項
<p>4. ストレーナの逆洗を行うため下記ラインアップにする。                      (あるいは確認する。)</p> <p>(1) MO-10-17 閉 (停止時冷却・ポンプ吸込隔離弁 (外側))                      (2) MO-10-65A (B) 閉 (RHR 熱交換側 (淡水) 入口弁)                      (3) MO-10-66A (B) 閉 (RHR 熱交換側 (淡水) バイパス弁)                      (4) MO-10-16A (B) 閉 (RHR ポンプ最少流量バイパス弁)                      (5) MO-10-18 閉 (停止時冷却・ポンプ吸込隔離弁 (内側))                      (6) MO-10-15A (B, C, D) 開 (停止時冷却・ポンプ吸込弁)                      (7) MO-10-13A (B, C, D) 開 (RHR ポンプ吸込弁)</p>	<p>注) 弁開ラインアップ中は原子炉水位の変化に注意すること。                      ラインアップ中 MO-10-17 は閉のままとする。</p>
<p>5. ストレーナの逆洗のため、下記弁を開にし、全開後直ちに閉操作を行う。</p>	
<p>(1) MO-10-17 (停止時冷却・ポンプ吸込隔離弁 (外側))</p>	<p>炉水位が低下し、MO-10-17 全閉にて復旧することを確認する。                      MO-10-17 が閉不能となった場合には MO-10-18 又は MO-10-15A (B, C, D) を直ちに閉止する。</p>
<p>6. ストレーナの逆洗が完了したら、前記4の弁を全閉にする。                      (MO-10-18, 15A (B, C, D) を閉する)</p>	
<p>7. 前記4の弁を、通常のラインアップに戻す。</p> <p>(1) MO-10-17 閉 (停止時冷却・ポンプ吸込隔離弁 (外側))                      (2) MO-10-18 閉 (停止時冷却・ポンプ吸込隔離弁 (内側))                      (3) MO-10-65A (B) 開 (RHR 熱交換側 (淡水) 入口弁)                      (4) MO-10-66A (B) 開 (RHR 熱交換側 (淡水) バイパス弁)                      (5) MO-10-16A (B) 閉 (RHR ポンプ最少流量バイパス弁)                      (6) MO-10-15A (B, C, D) 閉 (停止時冷却・ポンプ吸込弁)                      (7) MO-10-13A (B, C, D) 開 (RHR ポンプ吸込弁)</p> <p>また、3項のアイソレを復旧する。</p>	<p>RHR を SHC モードに入れる場合には MO-10-13A (B, C, D) を閉にし MO-10-18, MO-10-15A (B, C, D), MO-10-17 を開とする。</p>
<p>8. RHR ポンプ A (B, C, D) シャ断器ラックイン、電源アイソレを解除する。</p> <p>(1) RHR ポンプ A (B, C, D) シャ断器ラックイン                      RHR ポンプ A : M/C 3C-4B                      RHR ポンプ B : M/C 3D-6                      RHR ポンプ C : M/C 3C-5A                      RHR ポンプ D : M/C 3D-7</p>	
<p>9. RHR A (B) 系をインサービスする。</p>	<p>ポンプの再起動時には、ポンプの動作状態振動等に充分注意をすること。</p>

図3-3-(2) 原子炉水ブローによるポンプ吸込ストレナ逆洗流路  
(RHR B系の場合)





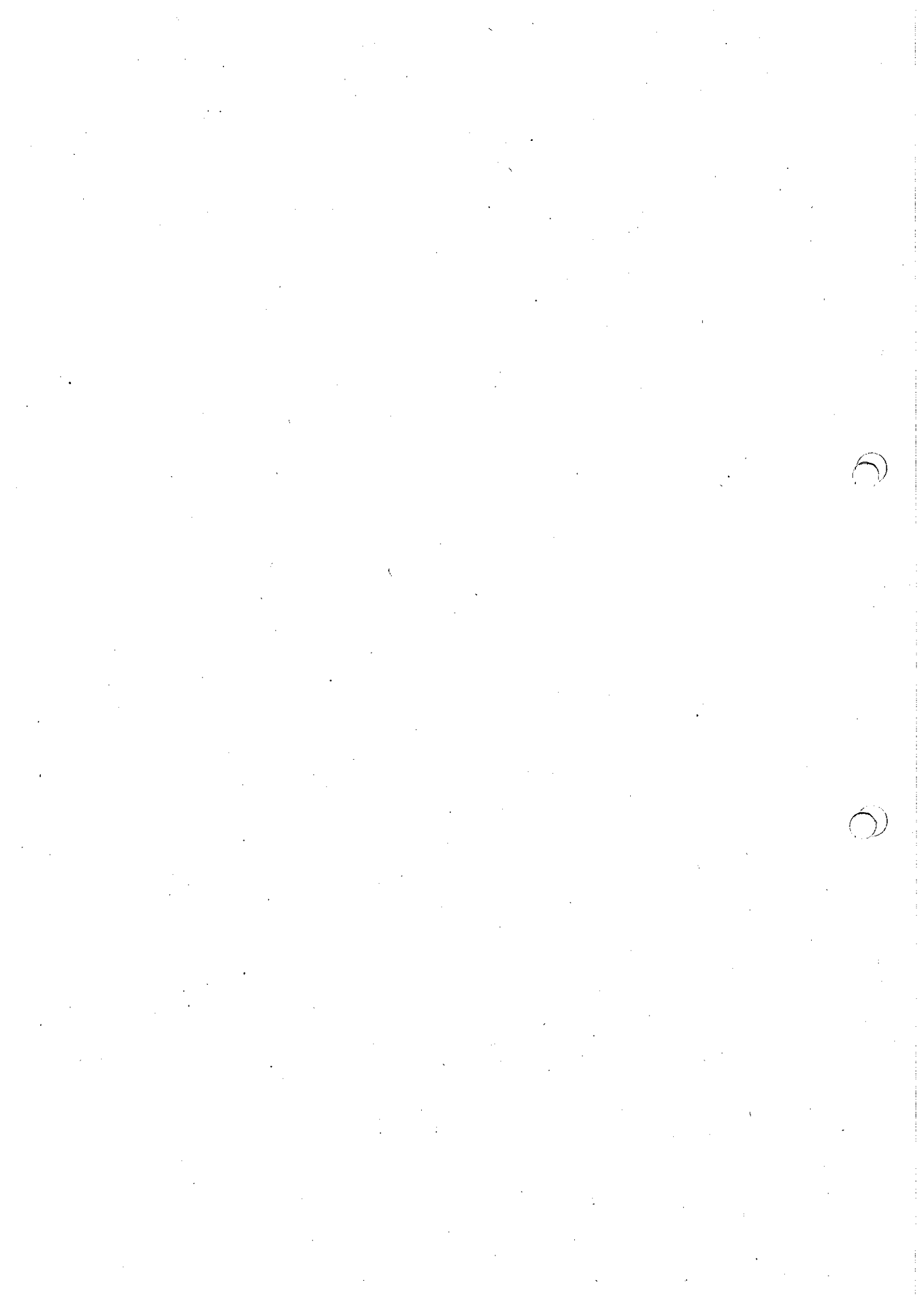
### 3-4 RHR系故障時の代替対策

RHRポンプ制御回路異常, RHR系吸込ストレーナ閉塞によるRHR系の故障時に、恒久対策, 応急対策で復旧できない場合、最終的な手段として、設計上想定していない以下の手順により原子炉の除熱が可能である。

但し、異常箇所が各運転モードを構成しているライン上の機器に係わる場合又は、当該RHRポンプの保修時には、対応できない運転モードもある。

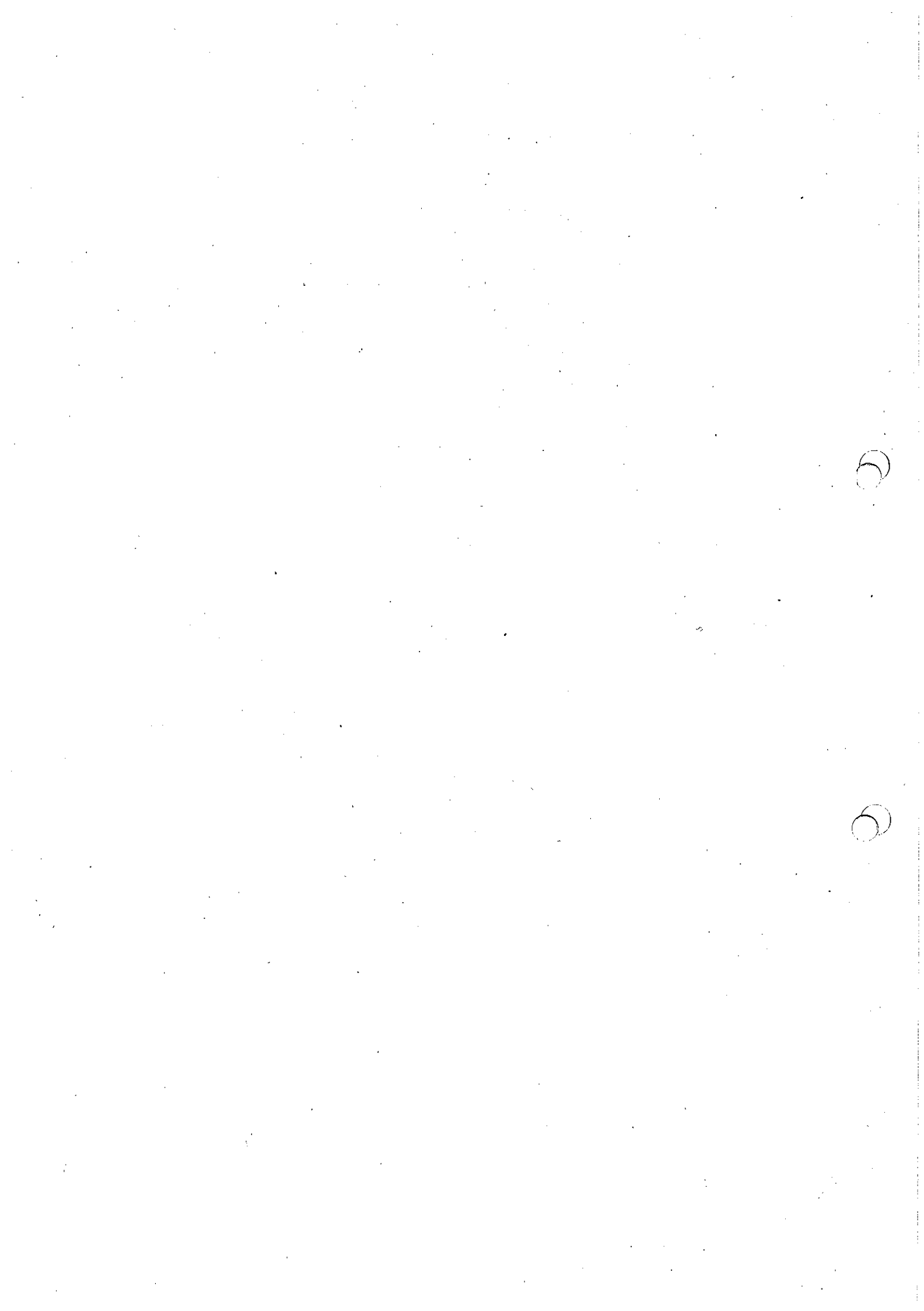
代替対策《原子炉の水頭圧によるRHR Hx強制通水》……(P3-4-2)

RPV又は一次系の配管の破損等によりRPVを満水 (MSラインより水位が上げられない) にできないときに、RHR SHCラインを利用し、RPVの水頭圧だけでRHRHxに通水し、除熱後S/Cに排水することにより炉心の除熱を行う手順であり、RPV→SHCライン→RHR Hx→S/Cライン構成にて運転を行う。





代替対策	原子炉の水頭圧によるRHR Hx強制通水
手 順 の 概 要 ・ 留 意 事 項	
<p><u>手順の概要</u></p> <p>*****</p> <p>* 1. R P V又は一次系の配管の破損等によりR P Vを満水 (MSラインより水位が上げられない) にできな *          * いときに、R P Vを0.517MPaまで減圧し、RHR系のSHCラインを利用してR P Vの水頭圧だけで *          * RHR Hxに通水し、除熱後S/Cに排水することにより炉心の除熱を行う手順であり、R P V→ *          * SHCライン→RHR Hx→S/Cライン構成にて運転を行う。 *          *****</p> <p>2. RHR系が何等かの原因で異常となり、恒久対策、応急対策が不可能と判断された場合には、本手順を実施する。</p> <p>3. 本手順では、恒久対策、応急対策が不可能と判断されたときに当該 (RHR) ポンプを使用せずに炉心の除熱を行う手段について示したものである。</p> <p><u>留意事項</u></p> <p>1. SHCラインを利用するときには、RHRポンプにも炉水を通水するため、ポンプ又は電動機の分解点検時には本モードでの運転は不可能となる。</p> <p>2. 吸込隔離弁は、原子炉圧力0.517MPa以上で自動隔離するインターロックを有しているが、何等かの原因により原子炉が異常昇圧することも考えられるため、本モード運転時には、RHR吸込配管の設計圧力1.52MPaを超えないように原子炉圧力及び系統流量の制御に注意すること。</p> <p>3. SHC吸込弁(M0-17,18)は原子炉水位低(L-3)で隔離されるが、急激な弁の操作は原子炉水位の異常低下につながるため、充分注意すること。</p>	



代替対策《原子炉の水頭圧によるRHR Hx強制通水》

復 旧 手 順	注 意 事 項
<p>1. 以下の確認を行う。</p> <p>(1) ECCS系のうち少なくとも1台がRPVへの注入中(可能)であること。</p> <p>(2) RPVが満水になっておらず、かつ炉圧が0.517MPa以下であること。</p> <p>2. 隔離信号(L-3, L-1, D/W圧力高)が発生している場合には、中操からの開閉操作が可能なように下記の弁について処置を行う。</p> <p>(1) MO-10-18 (停止時冷却・ポンプ吸込隔離弁(内側)) PNL9-41 ・ T1-RH48Y01①～T1-RH48Y02③をジャンパー ・ T1-RH48Y02③(内線)をリフト</p> <p>(2) MO-10-17 (停止時冷却・ポンプ吸込隔離弁(外側)) PNL9-42 ・ T1-RH79Y01①～T1-RH79Y02⑤をジャンパー ・ T1-RH79Y02⑤(内線)をリフト</p> <p>(3) MO-10-34A (RHRテストバイパス弁) PNL9-32 ・ T4-RH41Y01①～③をジャンパー ・ T4-RH41Y01⑥をリフト</p> <p>(4) MO-10-34B (RHRテストバイパス弁) PNL9-33 ・ T4-RH72Y01①～③をジャンパー ・ T4-RH72Y01⑥をリフト</p> <p>(5) MO-10-39A (格納容器スプレイ弁) PNL9-32 ・ T4-RH43Y01①～③をジャンパー ・ T4-RH43Y01⑥リフト</p> <p>(6) MO-10-39B (格納容器スプレイ弁) PNL9-33 ・ T3-RH74Y01①～③をジャンパー ・ T3-RH74Y01⑥をリフト</p> <p>(7) MO-10-15A(C) (停止時冷却・ポンプ吸込弁) PNL9-3 ・ T17-RH36Y03①～②をジャンパー (T18-RH37Y03①～②をジャンパー)</p>	<p>RHR吸込配管の耐圧は、1.52MPa万一、原子炉圧力が上昇するようなことがあればSR弁を開閉し、0.517MPa以下に減圧する。</p> <p>全開操作作用 全閉操作作用</p> <p>全開操作作用 全閉操作作用</p> <p>開操作作用 閉操作作用</p> <p>開操作作用 閉操作作用</p> <p>全開操作作用 全閉操作作用</p> <p>全開操作作用 全閉操作作用</p> <p>全開操作作用</p>

復 旧 手 順	注 意 事 項
<p>(8) MO-10-15B(D) (停止時冷却・ポンプ吸込弁)                      PNL9-3                      ・ T12-RH66Y03①～②をジャンパー                      (T12-RH67Y03①～②をジャンパー)</p> <p>3. SHCラインを使用したRHR Hxでの除熱のため                      下記弁を全閉又は全開にする。                      (あるいは確認する。)</p> <p><u>全閉</u></p> <p>(1) MO-10-13A(B, C, D) (RHR ポンプ吸込弁)                      (2) MO-10-15A(B, C, D) (停止時冷却・ポンプ吸込弁)                      (3) MO-10-16A(B) (RHR ポンプ最少流量バイパス弁)                      (4) MO-10-66A(B) (RHR 熱交換側(淡水)バイパス弁)                      (5) MO-10-25A(B) (RHR 注入弁(内側))                      (6) MO-10-27A(B) (RHR 注入弁(外側))                      (7) MO-10-26A(B) (格納容器スプレイ弁(外側))                      (8) MO-10-38A(B) (圧力抑制室スプレイ弁)                      (9) MO-10-166A(B) (RHR 熱交A(B) ベント弁)                      (10) MO-10-21A(B) (RHR 熱交ドレン弁)                      (11) MO-10-20 (ポンプ吐出連絡弁)                      (12) V-258 (SHC モード連絡弁)                      (13) V-259 (SHC モード連絡弁)                      (14) MO-10-46 (RHR ヘッドスプレイ弁) (B系のみ)                      (15) MO-10-33 (原子炉ヘッドスプレイ弁(外側)) (B系のみ)</p> <p><u>全開</u></p> <p>(1) MO-10-17 (停止時冷却・ポンプ吸込隔離弁(外側))                      (2) MO-10-18 (停止時冷却・ポンプ吸込隔離弁(内側))                      (3) MO-10-15A(B, C, D) (停止時冷却・ポンプ吸込弁)                      (4) MO-10-65A(B) (RHR 熱交換側(淡水)入口弁)                      (5) MO-10-12A(B) (RHR 熱交換側(淡水)出口弁)                      (6) MO-10-39A(B) (格納容器スプレイ弁)</p> <p>4. 炉心への注水が確保されていることを確認し、MO-10-34A(B)を徐々に開し炉水をS/Cにブローする。                      (1) 系統流量はFI-133A(B)で確認する。</p>	<p>全開操作</p>

復 旧 手 順	注 意 事 項
<p>5. 系統圧力を監視し、M0-10-34A(B)でRHR系統圧力が吸込配管の設計圧力以下となるように制御する。</p> <p>(1) 系統流量を増加させたい場合</p> <p>    a. M0-10-34A(B)を開操作する。</p> <p>(2) 系統流量を低下させたい場合</p> <p>    a. M0-10-34A(B)を閉操作する。</p>	<p>RHR 吸込配管の耐圧は 1.52MPa 吸込圧力計 (PI-106A (B, C, D)) 又は吐出圧力計 (PI-107A (B, C, D)) にて圧力を確認する。</p>

図3-4-(2) 代替対策(2)  
 (RHR B系の場合)

