

10. 参考資料

参考 1	原子炉水位計, 水位設定	10-2
	表1 炉水位指示・記録計	
	表2 水位設定値	
	図1 原子炉水位計の指示範囲	
参考 2	原子炉水位計補正曲線	10-4
	図1 狭帯域計補正曲線 (原子炉圧力変化)	
	図2 狭帯域計補正曲線 (D/W内温度変化)	
	図3 広帯域計補正曲線 (原子炉圧力変化)	
	図4 広帯域計補正曲線 (D/W内温度変化)	
	図5 燃料域計補正曲線 (原子炉圧力変化)	
	図6 燃料域計補正曲線 (D/W内温度変化)	
参考 3	格納容器各制限値	10-10
	表1 1F-2 格納容器圧力制限及び温度制限	
	図1 プール水温度制限条件概要	
	表2 1F-2 圧力抑制室水位制限	
	図2 格納容器水位	
参考 4	SRV配置及び設定値	10-14
	表1 1F-2 各SRVの設定圧力	
	図1 1F-2 各SRV吹出し位置及びTE 700A/B~707A/B設置場所	
	図2 原子炉格納容器	
参考 5	系統図	10-16
	図1 RHR系統図 (代替注水時ライン (MUW))	
	図2 RHR系統図 (代替注水時ライン (FP))	
	図3 SLC系統図 (代替注水ライン)	
	図4 消火系統図 (代替注水ライン)	
	図5 AC系統図 (格納容器ベントライン)	

参考 1 原子炉水位計, 水位設定

表1 炉水位指示・記録計

計器名	計器番号	盤	指示範囲
原子炉水位指示計 (狭帯域)	LI-6-94A	9-5	0~1500 mm *
原子炉水位指示計 (狭帯域)	LI-6-94B	9-5	0~1500 mm *
原子炉水位指示計 (狭帯域)	LI-6-94C	9-5	0~1500 mm *
原子炉水位記録計 (狭帯域)	LR-6-97	9-5	0~1500 mm *
原子炉水位指示計 (広帯域)	LI-2-3-85A	9-5	-4000~1500 mm *
原子炉水位指示計 (広帯域)	LI-2-3-85B	9-5	-4000~1500 mm *
原子炉水位指示計 (停止域)	LI-2-3-86	9-4	0~1000 cm *
原子炉水位記録計 (停止域)	LR-2-3-128	9-4	0~1000 cm *
原子炉水位指示計 (燃料域)	LI-2-3-91A	9-3	-3700~5000 mm **
原子炉水位指示計 (燃料域)	LI-2-3-91B	9-3	-3700~5000 mm **
原子炉水位記録計 (燃料域/広帯域)	LR-2-3-129	9-3	(燃料域) -3700~5000 mm ** (広帯域) -4000~1500 mm *

*水位計測基準点: セパレータ・スカート下端 (圧力容器基準点より 13125 mm)

**水位計測基準点: 有効炉心上端 (圧力容器基準点より 8955 mm)

表2 水位設定値

レベル	設定水位	計器0点	設定内容	圧力容器 0点より
L-8	1483 mm *	13125 mm (広帯域)	発電機, 各給水ポンプ, HPCI, RCIC トリップ	14608 mm
L-7	1309 mm *	同上	高水位警報	14434 mm
通常水位	1157 mm *	同上	通常水位	14282 mm
L-4	1002 mm *	同上	低水位警報	14127 mm
L-3	275 mm *	同上	原子炉スクラム 隔離 (MSIV 除く)	13400 mm
L-2	-1220 mm * 2950 mm	13125 mm (広帯域) 8955 mm (燃料域)	HPCI, RCIC 起動 MSIV 閉 PLR ポンプトリップ LPCI ループ選択 ARI 作動	11905 mm
L-1	-3720 mm * 450 mm	13125 mm (広帯域) 8955 mm (燃料域)	RHR, CS, CAMS 起動 ADS タイマー作動 AM 用 ADS タイマー作動 ディーゼル起動 (2A, 2B) 格納容器スプレー起動許可	9405 mm
TAF	(-4170 mm) * 0 mm	8955 mm (燃料域)	有効燃料上端	8955 mm
L-0	(-5390 mm) * -1220 mm	同上	有効炉心長の3分の2	7735 mm

(注) *本文で使用した水位。

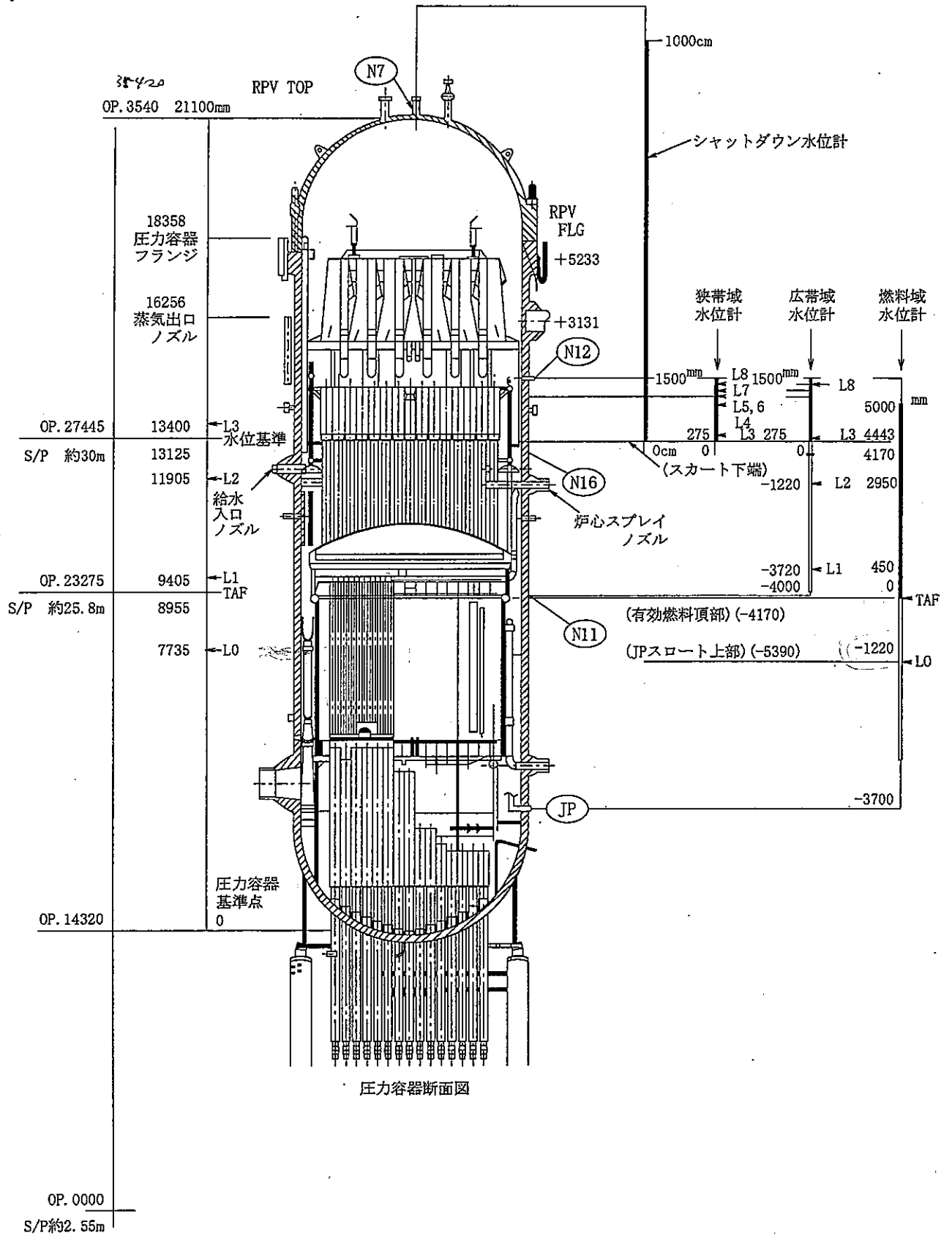


図1 原子炉水位計の指示範囲

参考 2 原子炉水位計補正曲線

図1 狭帯域計補正曲線 (原子炉圧力変化)

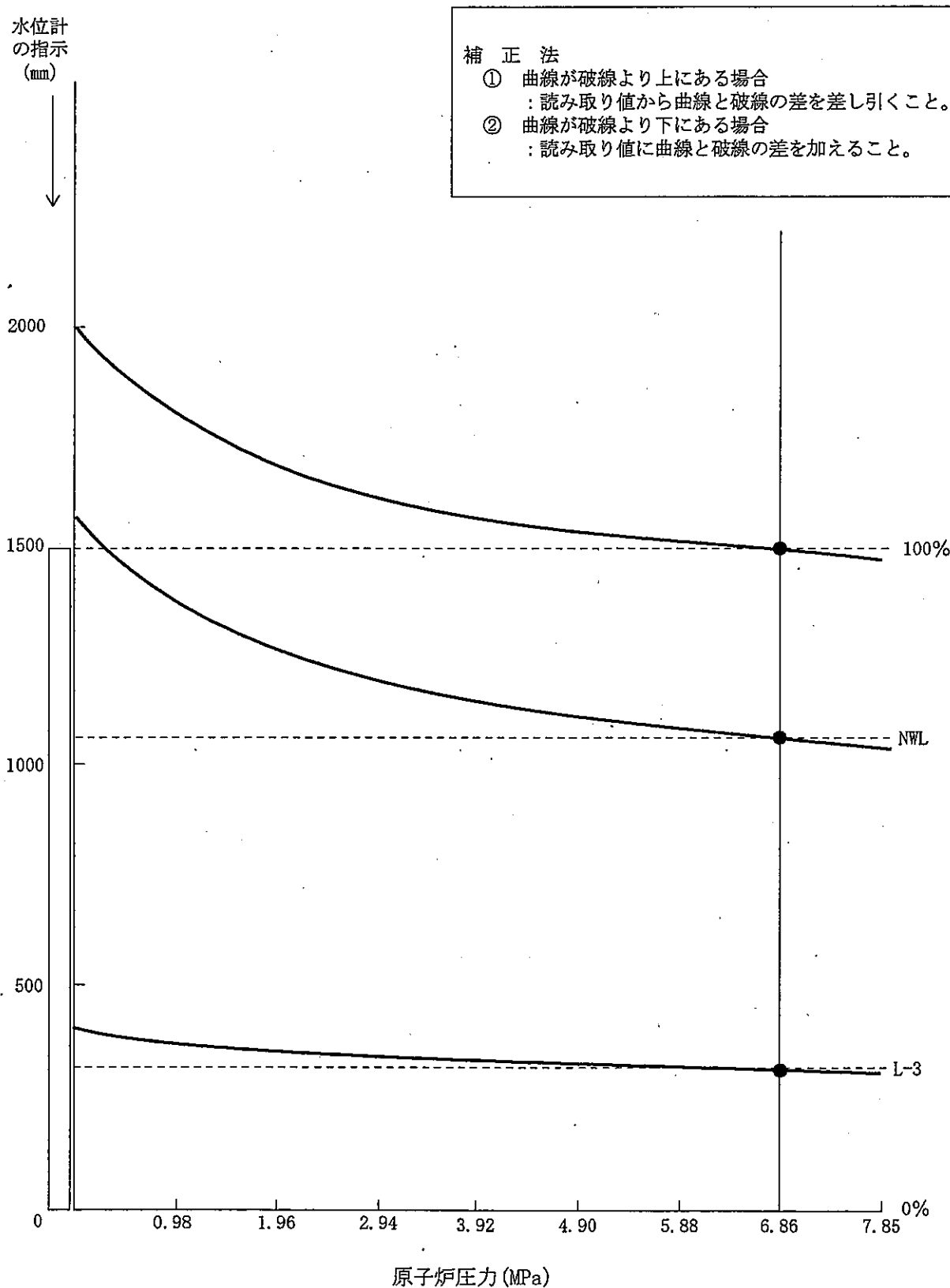


図2 狭帯域計補正曲線 (D/W内温度変化)

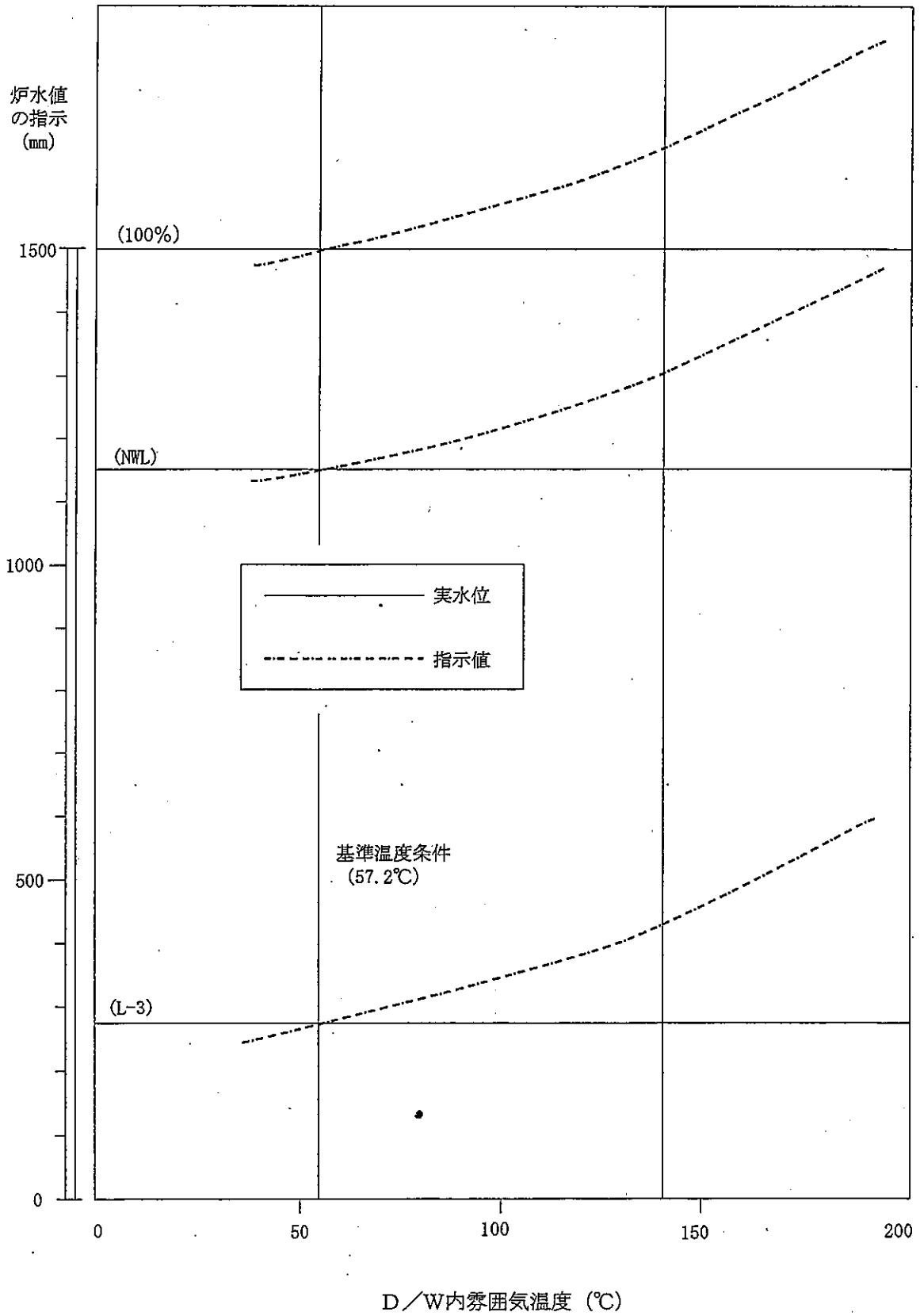


図3 広帯域計補正曲線 (原子炉圧力変化)

補正法
 ① 曲線が破線より上にある場合
 : 読み取り値から曲線と破線の差を差し引くこと。
 ② 曲線が破線より下にある場合
 : 読み取り値に曲線と破線の差を加えること。

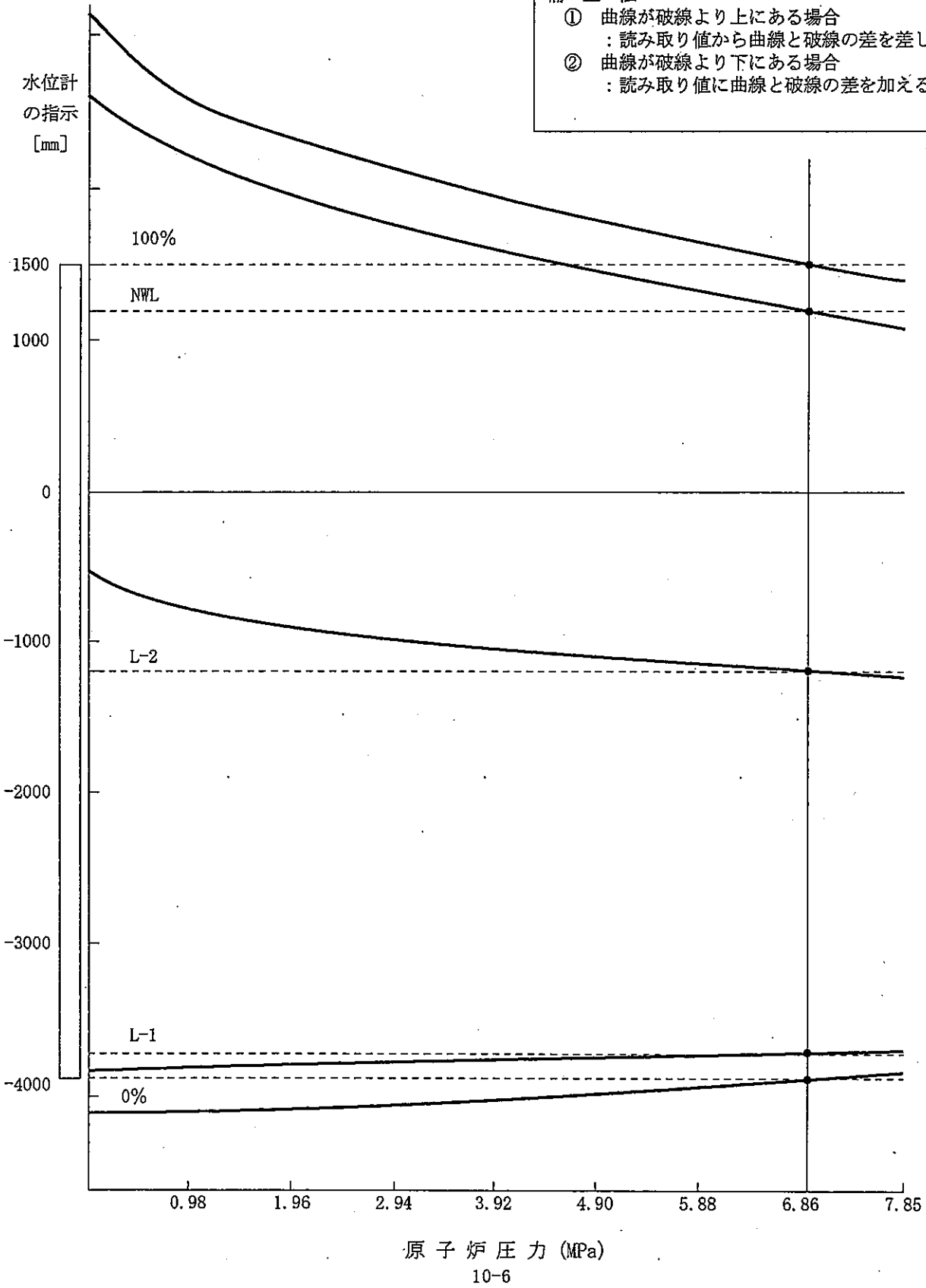


図4 広帯域計補正曲線 (D/W内温度変化)

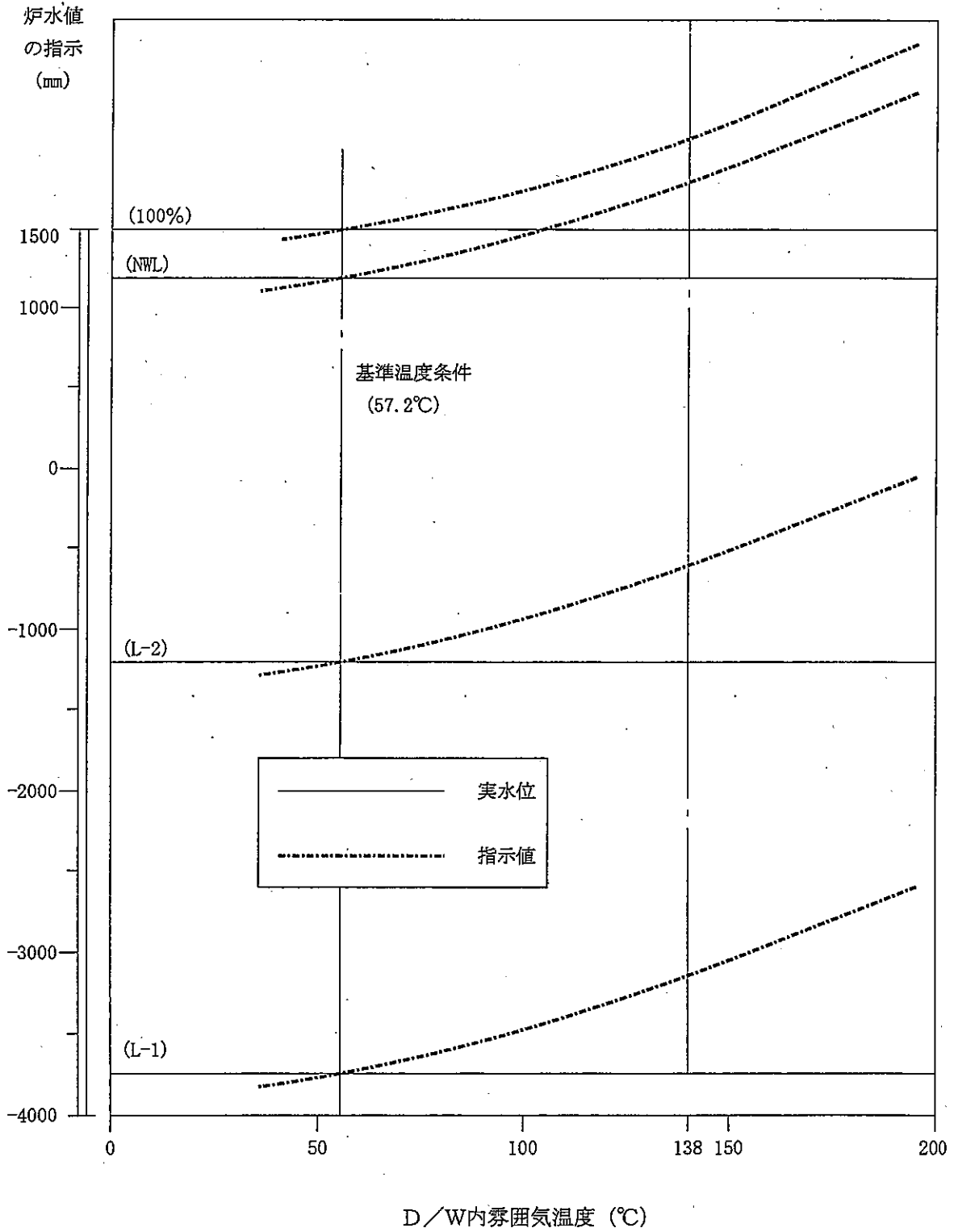


図5 燃料域計補正曲線 (原子炉圧力変化)

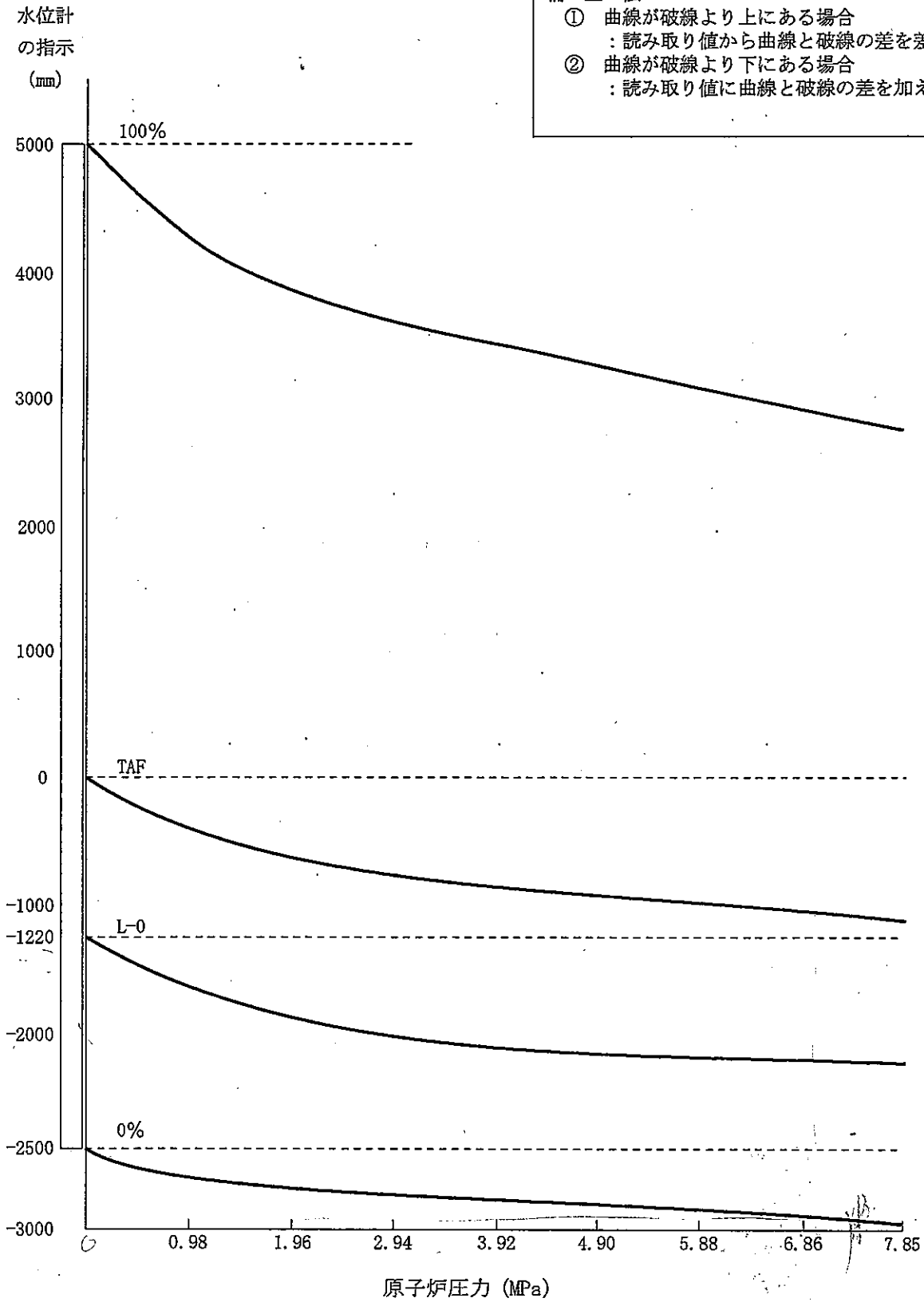
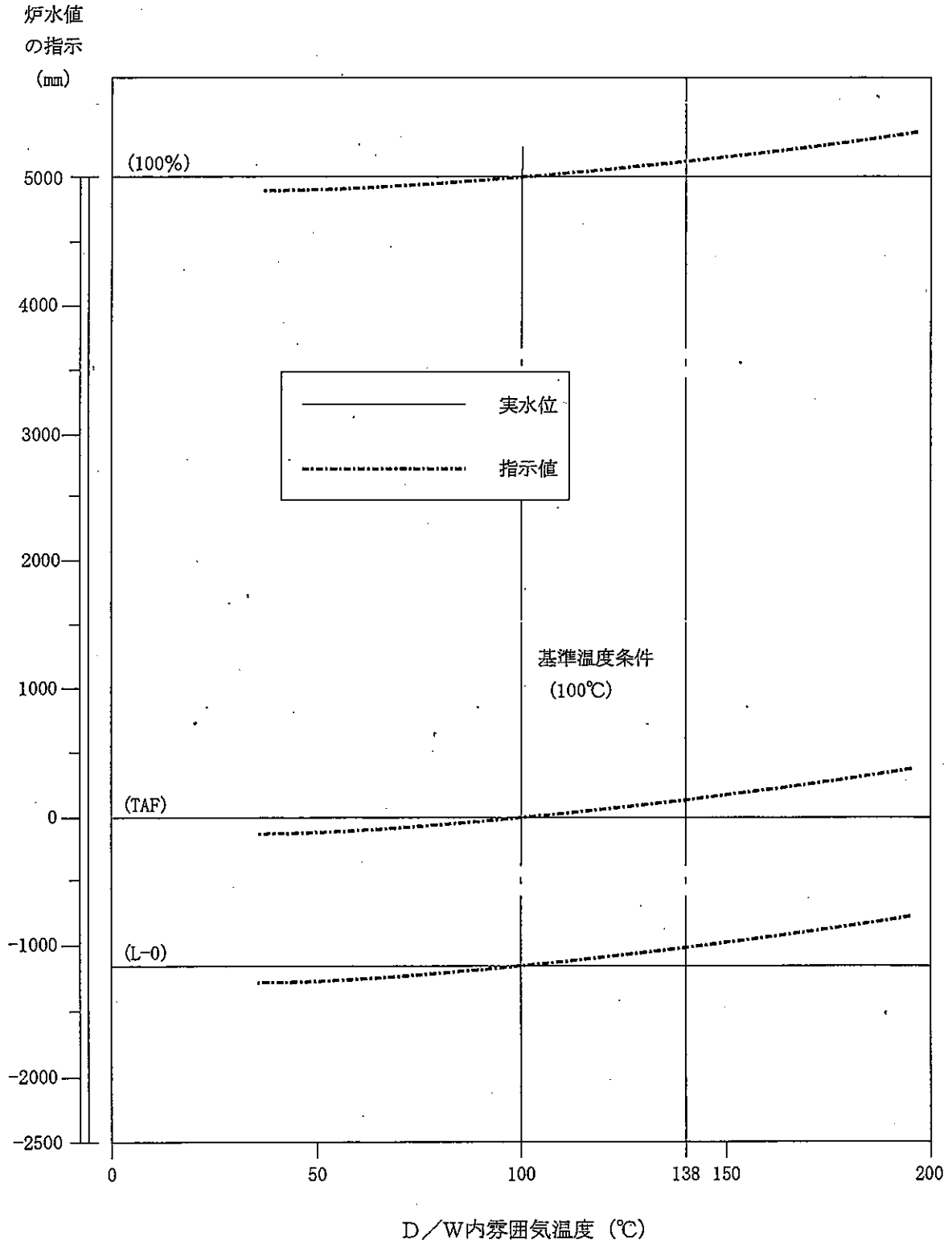


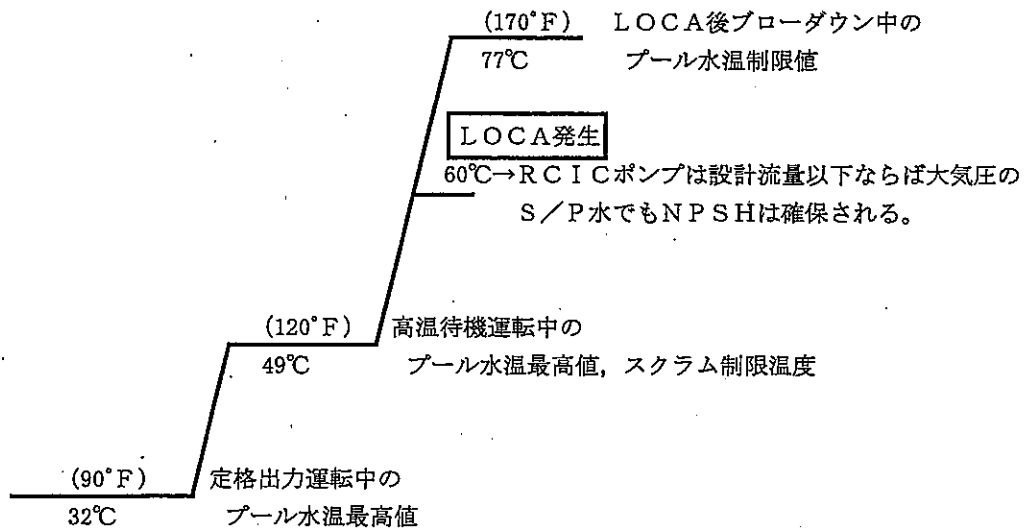
図6 燃料域計補正曲線 (D/W内温度変化)



参考 3 格納容器各制限値

表1 1F-2 格納容器圧力制限及び温度制限

961kPa	PCVの限界圧力 PCVの降伏圧力	138℃	D/W設計温度
588kPa	中操指示計のフルスケール (686kPaabs)	96℃	低圧注入可能 ECCS 系の最高使用温度
427kPa	PCV最高使用圧力	90℃	MSIV用LS許容温度
384kPa	PCV設計圧力	77℃	LOCA時ブローダウン中S/P水温上限
245kPa	設計基準事故時の最高圧力	66℃	{ 格納容器内機器設計温度 (SGTSチャコールフィルタ性能保証温度)
(106kPa	FCS制限圧力)	57℃	D/W通常運転制限温度
13.7kPa	スクラム設定点	49℃	S/P水スクラム制限温度 (保安規定)
		32℃	S/P通常運転制限温度 (保安規定)



[図の説明]

- (1) Bodega/Humboldt Bayの蒸気凝縮実験から、LOCA時ブローダウン中のプール水温は170°F (77°C)以下に制限する。
- (2) 170°F (77°C)を満足するためには原子炉隔離事象を想定してもプール水温が120°F (49°C)以下であればよい。
- (3) 解析によるとブローダウン中の水温上昇は約38°F (21°C)である。従って、通常運転時の制限を90°F (32°C)にすれば充分余裕をもって170°F (77°C)以下に抑えることができる。

図1 プール水温度制限条件概要

表2 1F-2 圧力抑制室水位制限

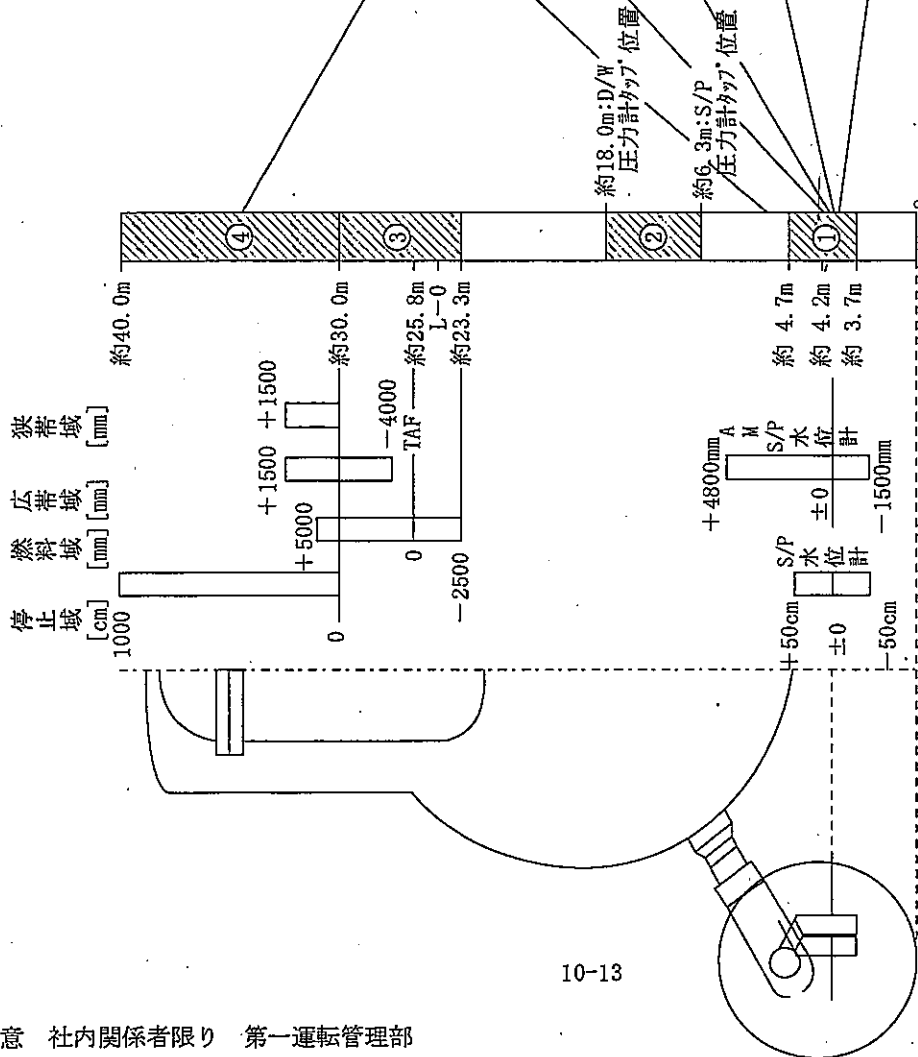
+26.6 cm	・通常運転高水位限界値----->	LOCA発生時にPCVの圧力が設計基準事故時の最高圧力245kPaを超えないように最小必要空間体積を確保する。
+16.6 cm (S/P水量3195m ³)	(・保安規定上限値 -----> ・通常運転高水位制限値 ----->	同上に余裕をもたせた値。
+12.0 cm	・HPCI水源切替 (CST→S/P) インターロックレベル ----->	S/P水位上昇により原子炉ブローダウン時必要となるS/Pの最小空間体積が確保されなくなることを防止する。
+7.0 cm	・S/Pレベル高警報値----->	S/Pの空間体積不足によるD/W圧力上昇を最高使用圧力以下に抑えるために十分な余裕をもたせた値。
±0 cm	NWL OP 1600	$\frac{S/P \text{空間体積 } 3320\text{m}^3}{S/P \text{水量 } 3040\text{m}^3}$ 約10m ³ /cm (S/P水量レベル換算)
-3.0 cm	・S/Pレベル低警報値----->	下記の値に余裕をもたせた値
-3.9 cm (S/P水量3000m ³)	(・保安規定下限値 -----> ・通常運転低水位制限値 ----->	105%出力運転時LOCAが発生したとして、ブローダウン蒸気を凝縮させうる温度160°F (71°C) 以下に維持するために必要な水量を確保する。
-13.9 cm	・通常運転低水位限界値----->	高温待機中の最高S/P水温が120°F (49°C) の場合LOCAが発生しても、蒸気凝縮性能が確認されている170°F (77°C) 以下に維持するために必要な水量を確保する。

←ANN+7cm

←ANN-3cm

格納容器	S/P空間容積		運転操作
	格納水位	S/P水量	
32.0m (格納容器ベント) 最高高さ	-	-	格納容器外の水源から原子炉への注水を停止する。
5.0m (パキウムプレーカー) (底部高さ-0.35m)	-	-	PLR ポンプ, D/W HVH 停止後 D/Wスプレイを起動する。 (S/P水位計 OS で操作)
+26.6cm 通常運転高水位制限値 (保安規定上限+10cm)	3065m ³	3295m ³	原子炉をスクラムし、減圧する。
+16.6cm 通常運転高水位制限値 (保安規定上限)	3165m ³	3195m ³	24時間以内に通常運転高水位制限値以下に戻らない場合、原子炉を停止し、減圧する。
-3.9cm 通常運転低水位制限値 (保安規定下限)	3360m ³	3000m ³	24時間以内に通常運転低水位制限値以上に戻らない場合、原子炉を停止し、減圧する。
-13.9cm 通常運転低水位制限値 (保安規定下限-10cm)	3460m ³	2900m ³	原子炉をスクラムし、減圧する。

▨ : 水位測定可能範囲



参考3 図2 格納容器水位

参考 4 SRV配置及び設定値

表1 1F-2 各SRVの設定圧力

弁番号	ADSの有無	排気管の位置(度)	設定圧力		復帰値(MPa)	逃し弁設定圧力における吹出し容量(t/h)
			逃し弁機能(MPa)	安全弁機能(MPa)		
2-71A	有	67.5	7.51	7.71	7.26	366
2-71B	有	112.5	7.58	7.78	7.33	369.4
2-71C	有	22.5	7.58	7.78	7.20	369.4
2-71D	—	247.5	7.51	7.71	7.28	366
2-71E	有	337.5	7.51	7.64	7.21	366
2-71F	—	202.5	7.44	7.64	7.33	362.7
2-71G	有	292.5	7.58	7.71	7.26	369.4
2-71H	有	157.5	7.58	7.78	7.33	369.4
2-70A	—	D/W吹出し	—	8.55	8.05	412
2-70B	—	D/W吹出し	—	8.55	8.05	412
2-70C	—	D/W吹出し	—	8.55	8.05	412

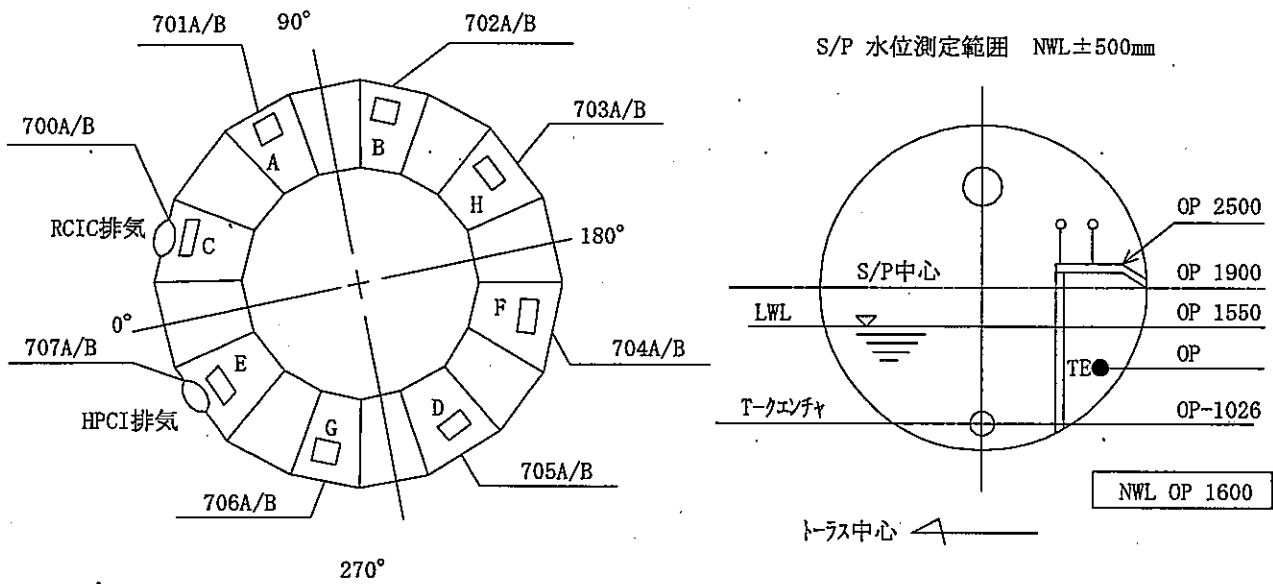


図1 1F-2 各SRV吹出し位置及び TE 700A/B~707A/B設置場所

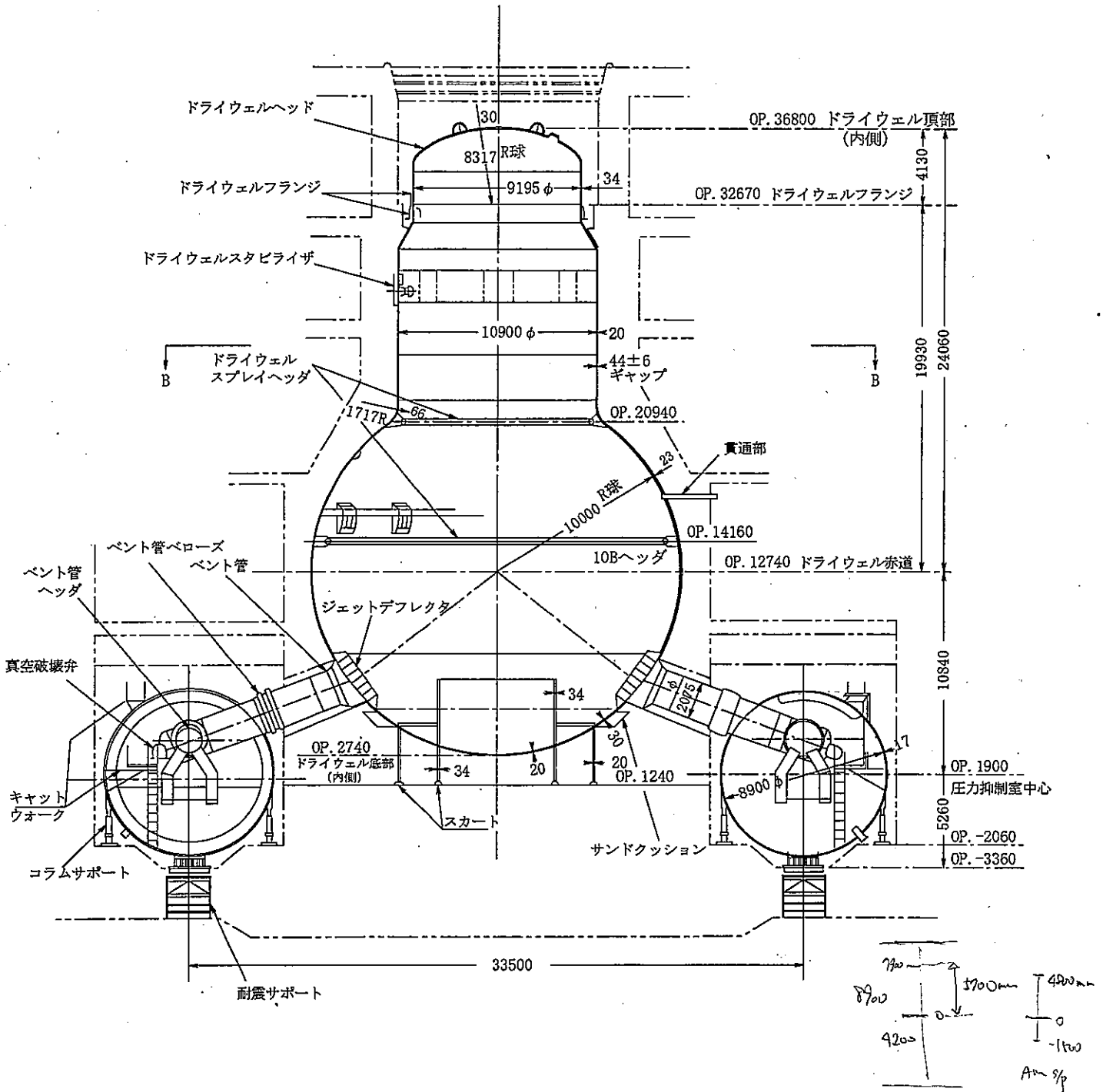


図2 原子炉格納容器

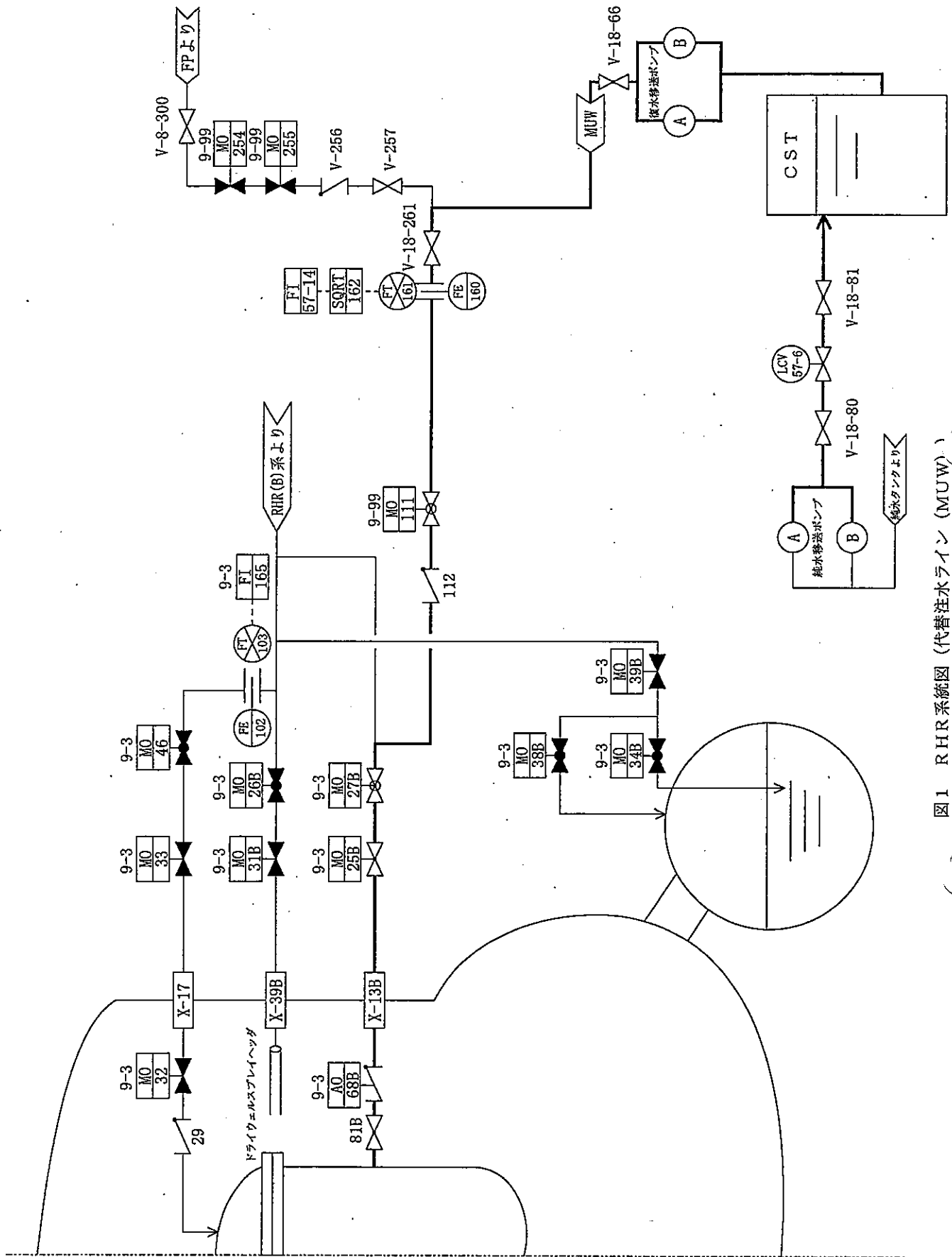


図1 RHR系統図 (代替注水ライン (MUW))

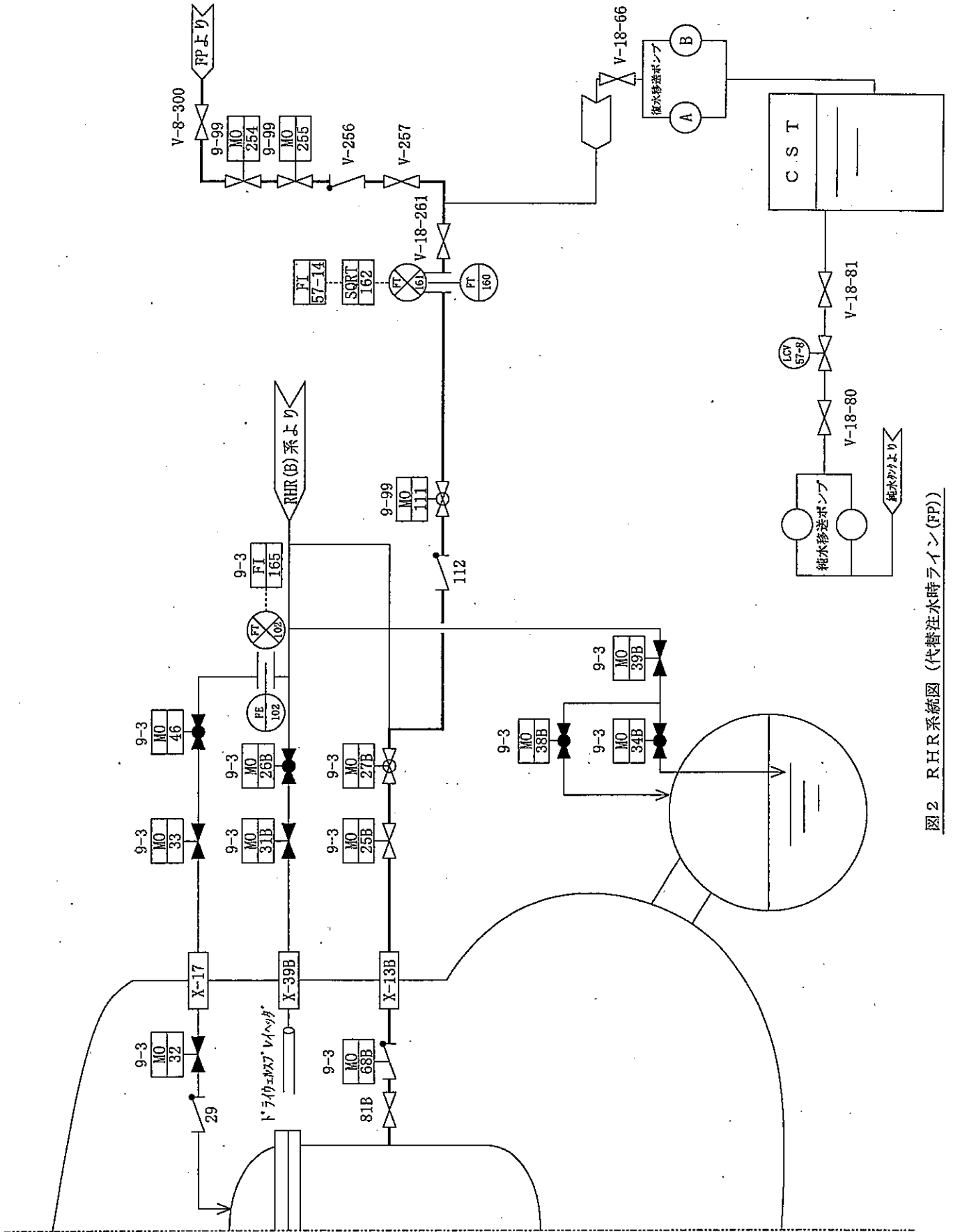


図2 RHR系統図 (代替注水時ライン(FP))

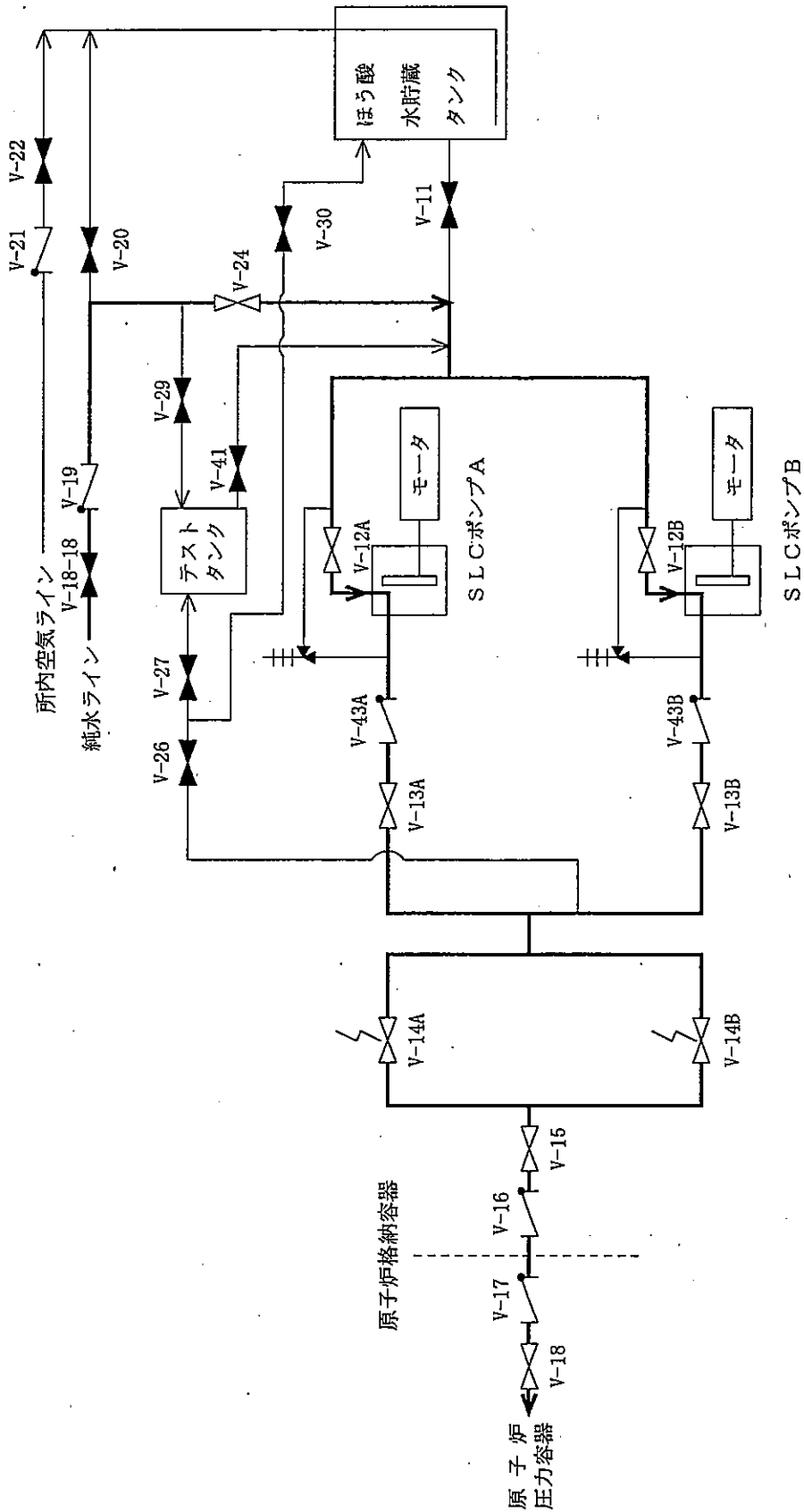


図3 SLC系統図(代替注水ライン) [関連P&ID SH-31]

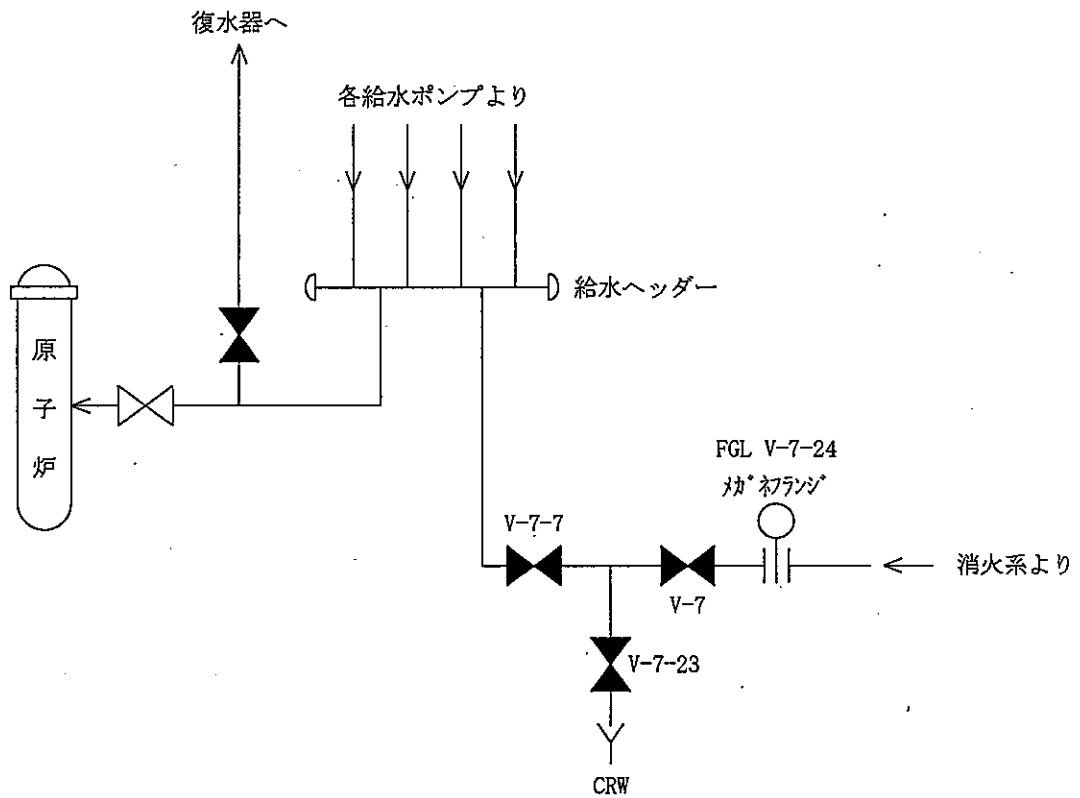


図4 消火系統図(代替注水ライン) [関連P&ID SH-64, J-6]

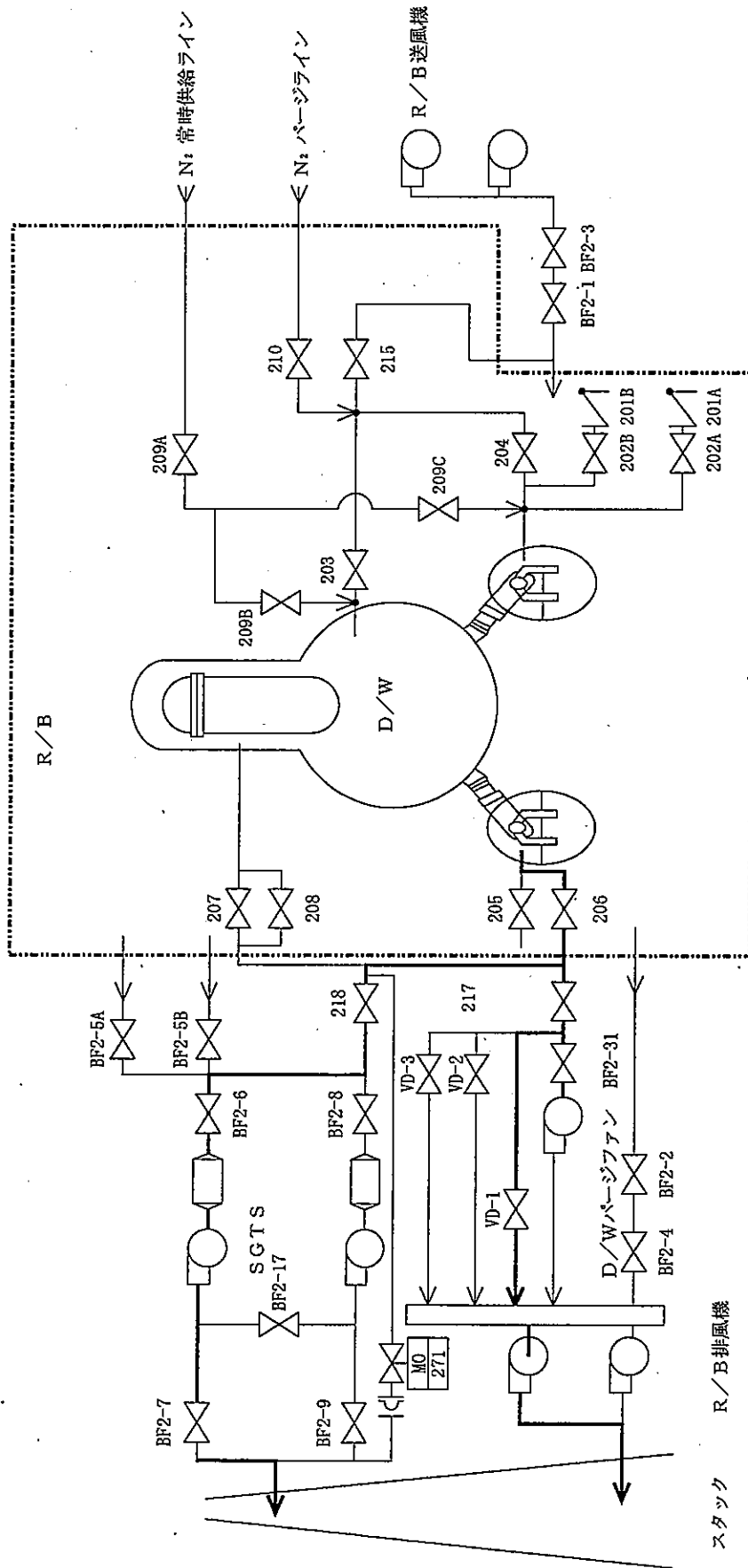


図5 AC系統図 (格納容器ベントライン) [関連P&ID SH-37, 93]