

電源開発株式会社
大間原子力発電所

敷地周辺の火山と火山災害に対する
対応策について

平成18年11月
原子力発電安全審査課

目次

1. 検討目的	1
2. 評価結果	2
2.1 大間原子力発電所敷地周辺に位置する第四紀火山	2
(1) むつ燧岳火山	2
(2) 恐山火山	4
(3) 於法岳火山	6
(4) 銭亀沢軽石流堆積物噴出源	6
(5) 恵山火山	8
2.2 大間原子力発電所敷地及び敷地近傍に分布する 広域火山灰	9
2.3 火山噴火現象に伴う災害要因と大間原子力発電所 への影響	10
3. 検討結果	13
4. 参考文献	14

1. 検討目的

大間原子力発電所敷地周辺に位置する、第四紀の火山等が発電所の安全性に与える影響について、申請者が評価した内容、評価結果の妥当性について検討を行う。

2. 評価結果

2.1 大間原子力発電所敷地周辺に位置する第四紀火山

大間原子力発電所敷地周辺に位置する、第四紀に活動した火山としては、むつ燧岳火山、恐山火山、於法岳火山、銭亀沢軽石流堆積物噴出源及び恵山火山があるとしている。図-1 にこれらの位置を示す。

(1) むつ燧岳火山

むつ燧岳火山は、敷地の東南東方向約 15 km に位置し、燧岳(標高 781m)を最高峰とするとしている。

むつ燧岳の火山活動は、旧期、新期 1 期、新期 2 期及び新期 3 期に分けられているとしている。

主な活動時期は、中期更新世～後期更新世初頭であり、新期の噴出物は、後期更新世初頭の段丘堆積物 (M₃ 面堆積物に相当) を覆うが、その後の大規模な活動はないとされている (梅田, 1992) ⁽¹⁾。

桑原・山崎(2001) ⁽²⁾によると、新期火山噴出物中の火砕流堆積物が、恐山火山のカルデラ形成期の噴出物に覆われるとされている。

梅田・古澤(2004) ⁽³⁾によると、火砕流堆積物、火山灰、海岸段丘等との関係から、むつ燧岳火山の最新期の活動による噴出物である可能性が高い火砕流堆積物の噴出時期は 30 数万年前と考えられるとされている。

本火山噴出物の放射性年代として、約 0.7Ma (カリウム・アルゴ

ン法：伴ほか，1992⁽⁴⁾及び約0.3Ma（フィッシュン・トラック法：新エネルギー総合開発機構，1986⁽⁵⁾）が報告されている。また，本火山噴出物の軽石凝灰岩を対象としたフィッシュン・トラック法年代測定により，年代値として約0.5Maが得られたとしている。

これらのことから，むつ燧岳火山の主な活動時期は中期更新世であり，少なくとも後期更新世初頭より後の規模の大きい活動はないものと判断されるとしている。

なお，むつ燧岳火山は，歴史時代の噴火は確認されていないとしている。また，気象庁による活火山には指定されていないとしている。

むつ燧岳火山起源とされる溶岩，火砕流堆積物，岩屑流堆積物，土石流堆積物及び火山泥流堆積物の分布は大畑川の北方から易国間川の東方に至る範囲であり，敷地には達していないとしている（図-2）。

降下火砕物及び浮遊火砕物に関しては，町田・新井（2003）⁽⁶⁾によれば，日本のような中緯度偏西風帯では，多くの火山灰は強い西風に送られ，まったく非対称的に火口の東側に分布するとされており，敷地は，むつ燧岳火山からみて北西方向に位置するとしている。むつ燧岳火山起源とされる降下火山灰の広域的な分布は確認されていないとしている。

むつ燧岳火山は敷地から約15 kmに位置し，敷地との間には，目滝山～大滝山等の標高500～600m級の下北山地があるとしている。

以上のことから、むつ燧岳火山が今後大規模な噴火を起こす可能性は低く、万が一噴火したとしても、火山ガス、溶岩流、火砕流、岩屑流、土石流、火山泥流、爆風、噴石等が敷地に及ぼす影響は小さいものと考えられるとしている。

従って、むつ燧岳火山については、大間原子力発電所の安全性に与える影響について考慮する必要はないものと判断したとしている。

(2) 恐山火山

恐山火山は、敷地の南東方向約 26 km に位置し、釜臥山(標高 879m)を最高峰とするとしている。

恐山火山の活動は、釜臥山活動期、主活動期、カルデラ形成期及び後カルデラ期に区分されている(富樫, 1977)⁽⁷⁾。これらの活動の時期は釜臥山活動期が約 100 万年前まで、主活動期が約 60 万年前まで、カルデラ形成期が約 20 万年前までであり、後カルデラ期が約 20 万年前以降とされている(青木, 1990)⁽⁸⁾。

桑原・山崎(2001)⁽²⁾によると、MIS8(約 25 万年前)以降、爆発的噴火は恐山火山では認められないとされている。

また、恐山火山噴出物のカリウム・アルゴン法年代測定による年代値として、約 0.7Ma～約 0.8Ma(伴ほか, 1992)⁽⁴⁾、約 0.2Ma(新エネルギー総合開発機構, 1986)⁽⁵⁾及び約 1.2Ma～約 1.3Ma(資源エネルギー庁, 1994)⁽⁹⁾が報告されている。本火山噴出物の軽石凝灰岩等を対象としたフィッシュン・トラック法年代測定により、年代値として約 0.2Ma～約 0.9Ma が得られたとしている。

恐山火山起源の火山灰層は、中期更新世の高位段丘面を構成する堆積物中のローム層中に挟まれるが、後期更新世のM₁面を構成する堆積物中のローム層中には認められていないとしている。

これらのことから、中期更新世より後の規模の大きい活動はないものと判断されるとしている。

なお、恐山火山の歴史時代の噴火は確認されていないとしている。気象庁により活火山に指定されているとしている(気象庁, 2005)⁽¹⁰⁾。

恐山火山起源とされる溶岩、火砕流堆積物、岩屑流堆積物、土石流堆積物及び火山泥流堆積物の分布は、大畑川の南方からむつ低地の西方を経て川内川の東方に至る範囲であり、敷地には達していないとしている(図-2)。

降下火砕物及び浮遊火砕物に関しては、町田・新井(2003)⁽⁶⁾によれば、日本のような中緯度偏西風帯では、多くの火山灰は強い西風に送られ、まったく非対称的に火口の東側に分布するとされており、敷地は、恐山火山からみて北西方向に位置するとしている。恐山火山起源とされる降下火山灰の広域的な分布は確認されていないとしている。

恐山火山は敷地から約 26 kmに位置し、敷地との間には、標高 781mの燧岳や、目滝山～大滝山等の標高 500～600m級の下北山地があるとしている。

以上のことから、恐山火山が今後大規模な噴火を起こす可能性は低く、万が一噴火したとしても、火山ガス、溶岩流、火砕流、

岩屑流，土石流，火山泥流，爆風，噴石等が敷地に及ぼす影響は小さいものと考えられるとしている。

従って，恐山火山については，大間原子力発電所の安全性に与える影響について考慮する必要はないものと判断したとしている。

(3) 於法岳火山

於法岳火山は，敷地の南方向約 28 km に位置する小規模な火山であるとしている(図-2)。

本火山噴出物中の安山岩溶岩等を対象として実施しているカリウム・アルゴン法年代測定により，年代値として約 1.3Ma～約 1.6Ma が得られている。これらのことから，於法岳火山の活動は前期更新世と判断している。

気象庁による活火山には指定されていないとしている。

以上のことから，於法岳火山が今後大規模な噴火を起こす可能性は非常に小さいものと考えられるとしている。

従って，於法岳火山については，大間原子力発電所の安全性に与える影響について考慮する必要はないものと判断したとしている。

(4) 銭亀沢軽石流堆積物噴出源

銭亀沢軽石流堆積物噴出源は，敷地の北方向約 26 km に位置するとしている。噴出源は，堆積物の分布から，汐泊川河口沖約 2.5 km の水深約 50m の海底にある直径約 2 km の凹地と推定されている(山縣ほか，1989)⁽¹¹⁾。

本軽石流堆積物及びそれと同起源の降下堆積物（銭亀-女那川火山灰層）が河成のL₁面堆積物上に分布し、L₂面堆積物に覆われている。

本軽石流堆積物中の炭化木の¹⁴C年代測定により、年代値として47,220y. B. P.以上及び49,990y. B. P.以上が得られている。

また、銭亀-女那川火山灰層の年代として、北海道大樹町^{たいき}の露頭におけるレスクロノメトリーにより、年代値として約54kaが得られている。

これらのことから、銭亀沢軽石流堆積物の噴出年代は、約5万年前の可能性が高く、その前後の活動は知られていないとしている。

銭亀沢軽石流堆積物は、亀田半島南部の函館市銭亀付近から汐首岬付近にかけての函館台地に広く分布しているが、津軽海峡を挟んだ下北半島西部には分布していないとしている(図-2)。

気象庁による活火山には指定されていないとしている。

以上のことから、銭亀沢軽石流堆積物の噴出源が今後大規模な噴火を起こす可能性は小さく、万が一噴火したとしても、敷地に及ぼす影響は小さいものと考えられるとしている。

従って、銭亀沢軽石流堆積物の噴出源については、大間原子力発電所の安全性に与える影響について考慮する必要はないものと判断したとしている。

(5) 恵山火山

恵山火山は、敷地の北東方向約 39 km の、北海道亀田半島の南東端に位置し、恵山(標高 618m)を最高峰とするとしている(図-1)。

恵山火山の火山活動は、約 4~5 万年前に始まり、約 1 万年前までに海向山や外輪山、スカイ沢山の溶岩ドーム形成とそれに伴う火砕流が発生し、その後、火砕流を伴う噴火活動や恵山ドームの形成があり、山体崩壊も発生しているとされている(気象庁, 2005)⁽¹⁰⁾。約 8,000 年前の噴火により火砕流が発生するとともに恵山溶岩ドームも形成され、約 5,000 年前、約 3,000 年前、約 2,500 年前、約 600 年前にも火山活動が起こり、火砕流や火砕サージが発生し、最近では、西暦 1846 年と 1874 年に水蒸気爆発が発生したとされている(恵山火山防災会議協議会, 2001)⁽¹²⁾。

恵山火山は、気象庁により活火山に指定されているとしている(気象庁, 2005)⁽¹⁰⁾。

申請者は、恵山火山の今後の噴火が大間原子力発電所の敷地に及ぼす影響について以下のように評価している。

恵山火山起源とされる溶岩、火砕流堆積物、岩屑流堆積物、土石流堆積物及び火山泥流堆積物の分布は、恵山火山近辺の北海道亀田半島南東端にのみ分布し、津軽海峡を挟んだ下北半島西部には分布していないとしている(図-2)。

恵山火山起源とされる降下火山灰の広域的な分布は確認されていないとしている。

敷地は、恵山火山から南西方向に津軽海峡を挟み、約 39km に

位置するとしている。

申請者は、恵山火山で山体崩壊が発生し、津波が発生したとしても、それによる大間原子力発電所における水位は、想定津波による水位を上回るものではないとしている。

以上のことから、恵山火山が今後噴火したとしても、火山ガス、溶岩流、火砕流、岩屑流、土石流、火山泥流、爆風、噴石、津波等が敷地に及ぼす影響は小さいものと考えられるとしている。

従って、恵山火山については、大間原子力発電所の安全性に与える影響について考慮する必要はないものと判断したとしている。

2.2 大間原子力発電所敷地及び敷地近傍に分布する広域火山灰

敷地近傍に分布する主な広域火山灰としては、洞爺火山灰、阿蘇4火山灰及び銭亀-女那川火山灰があるとしている。

洞爺火山灰は、M₂面以上の段丘面を構成する堆積物中に分布している。火山灰層を形成して分布する箇所もあり、層厚は20cm程度に達する箇所もあるとしている。

阿蘇4火山灰は、M₃面以上の段丘面を構成する堆積物中に、散在して分布している。

銭亀-女那川火山灰は、L面群以上の段丘面を構成する堆積物中に、散在して分布している。

敷地近傍には、上述した以外にも幾つかの火山灰が分布するが、それらの層厚は厚いものではないとしている。

これらの広域火山灰のうち、敷地近傍の層厚が最も厚いものは、洞爺火山灰で 20 c m 程度の層厚であるとしている。

以上のことから、万が一広域火山灰の噴出源が今後同程度の活動をしたとしても、敷地に及ぼす影響は小さいものと考えられるとしている。

従って、広域火山灰の噴出源については、大間原子力発電所の安全性に与える影響について考慮する必要はないものと判断したとしている。

2.3 火山噴火現象に伴う災害要因と大間原子力発電所への影響

火山噴火現象に伴う災害要因と大間原子力発電所での対応等を表-1 に示す。

大間原子力発電所敷地周辺に位置する、第四紀に活動した火山としては、むつ燧岳火山、恐山火山、於法岳火山、銭亀沢軽石流堆積物噴出源及び恵山火山があるが、それらの活動時期、噴出物の種類と分布、敷地との位置関係等を考慮すると、これらの火山については、大間原子力発電所の安全性に与える影響について考慮する必要はないものと判断したとしている。

敷地近傍に分布する主な広域火山灰としては、洞爺火山灰、阿蘇 4 火山灰及び銭亀-女那川火山灰があるが、これらの広域火山灰のうち、敷地近傍の層厚が最も厚いものは、洞爺火山灰で 20 c m 程度の層厚であり、広域火山灰の噴出源については、大間原子力発電所の安全性に与える影響について考慮する必要はないものと判

断したとしている。

また、大間原子力発電所の安全上重要な設備は耐震設計、遮蔽設計上の要求等から強固なコンクリート構造物で囲まれているとしている。

更に、大間原子力発電所の計算機を設置する中央制御室等の部屋は、換気空調設備によって、外気を遮断して内部循環運転で対応する運転モードを有するとしている。図-3 に通常時と非常時の中央制御室換気空調系の系統概要を示す。

原子炉補機冷却海水系の取水設備においては、火山噴出物等の異物の流入防止対策として、カーテンウォール、たれ壁、スクリーン及びストレーナを設ける計画としている。原子炉補機冷却海水系のポンプや弁の軸受は、異物がかみ込みにくい構造になっているとしている。

非常用ディーゼル機関の吸気における火山灰等の異物の流入防止対策の概要を図-4 に示す。吸気口が、原子炉建屋の側壁に設けられ、防雪フード及びフィルタを通して吸気する計画としている。

従って、今後、降下火砕物及び浮遊火砕物が大間原子力発電所の敷地に降下したとしても、大間原子力発電所に及ぼす影響は小さく、発電所の安全性を確保するため、運転操作等により対応可能と考えているとしている。

以上のことから、敷地周辺に分布する第四紀の火山、敷地及び敷地近傍に分布する広域火山灰、降下火砕物及び浮遊火砕物等につい

ては, 大間原子力発電所の安全性に与える影響について考慮する必要はないものと判断したとしている。

3. 検討結果

以上のことから、大間原子力発電所敷地周辺に位置する、第四紀の火山等が、発電所の安全性に与える影響について、申請者が評価した内容、評価結果は妥当なものと判断した。

4. 参考文献

- (1) 梅田浩司 (1992) : 下北半島, むつ燧岳火山の地質と岩石記載, 岩鉱, Vol. 87, pp. 420-429.
- (2) 桑原拓一郎・山崎晴雄 (2001) : テフラから見た最近 45 万年間の恐山火山の噴火活動史, 火山, Vol. 46, pp. 37-52.
- (3) 梅田浩司・古澤明 (2004) : RIPL 法によるテフラ降灰層準の認定と最新の噴火活動の推定, 月刊地球, Vol. 26, pp. 395-400.
- (4) 伴雅雄・大場与志男・石川賢一・高岡宣雄 (1992) : 青麻一恐火山列, 陸奥燧岳, 恐山, 七時雨および青麻火山の K-Ar 年代一東北日本弧第四紀火山の帯状配列の成立時期一, 岩鉱, Vol. 87, pp. 39-49.
- (5) 新エネルギー総合開発機構 (1986) : 地熱開発促進調査報告書 No. 9 下北地域, 688p.
- (6) 町田洋・新井房夫 (2003) : 新編火山灰アトラス [日本列島とその周辺], 東京大学出版会, 336p.
- (7) 富樫茂子 (1977) : 恐山火山の岩石学的研究, 岩石鉱物鉱床学会誌, Vol. 72, pp. 45-60.
- (8) 青木正博 (1990) : マグマ性流体と金鉱化作用一恐山熱水系を例として一, 日本鉱山地質学会秋期講習会資料, pp. 79-82.
- (9) 資源エネルギー庁 (1994) : 平成 5 年度広域地質構造調査報告書 渡島・下北地域, 92p.
- (10) 気象庁 (2005) : 日本活火山総覧(第 3 版), (財)気象業務支援センター, 635p.

- (11) 山縣耕太郎・町田洋・新井房夫 (1989) : 錢亀ー女那川テフラ:津軽海峡函館沖から噴出した後期更新世のテフラ, 地理学評論, Ser.A, Vol.62, pp.195-207.
- (12) 恵山火山防災会議協議会 (2001) : 恵山火山防災ハンドブック, 北海道恵山町 椴法華村, 18p.
- (13) 宇井忠英 (1997) : 火山噴火と災害, 東京大学出版会, 219p.
- (14) 井田喜明(1998) : 火山災害と噴火予知. 日本火山学会第5回公開講座.
- <http://hakone.eri.u-tokyo.ac.jp/kazan/jishome/koukai98/ida.html>

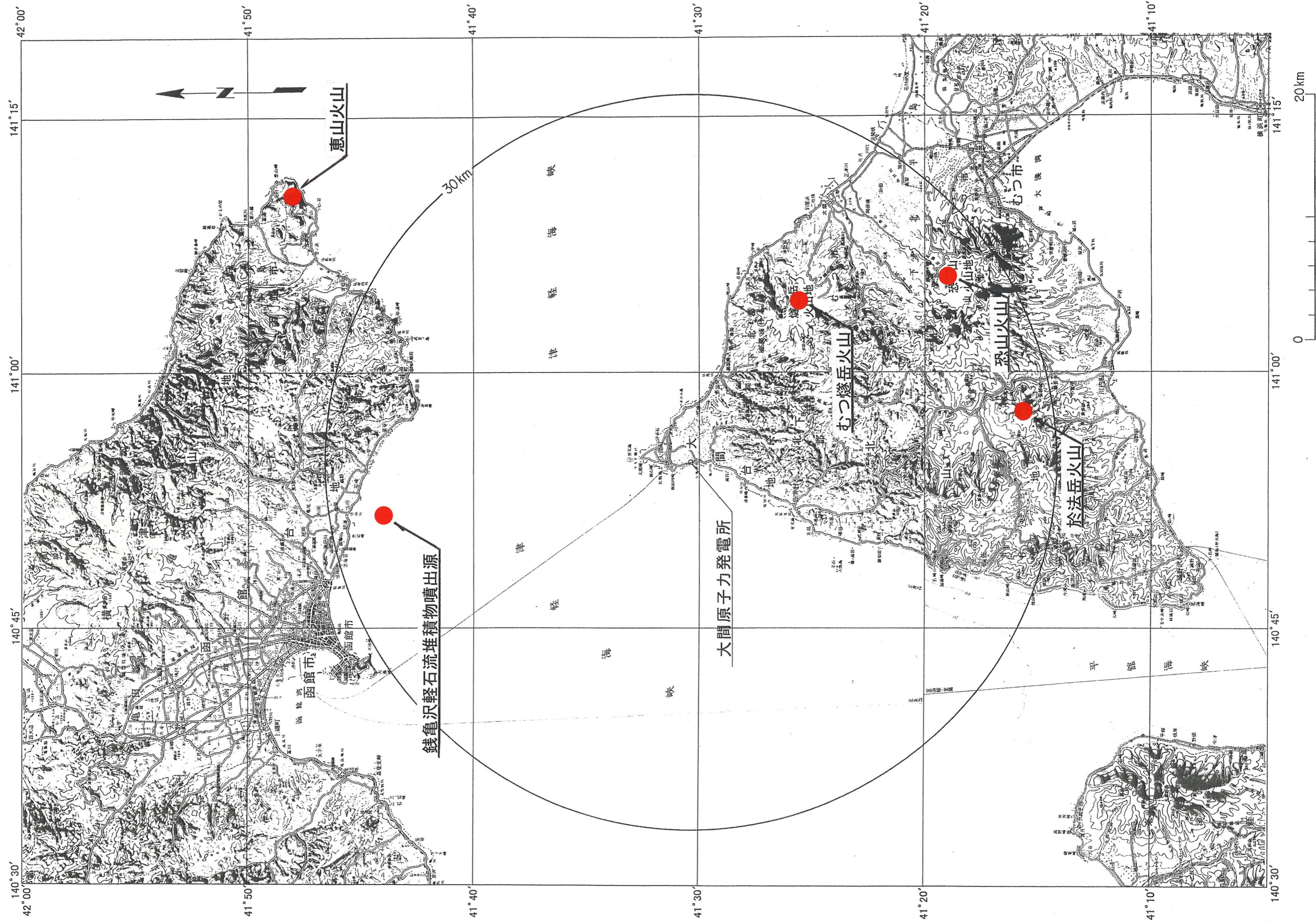
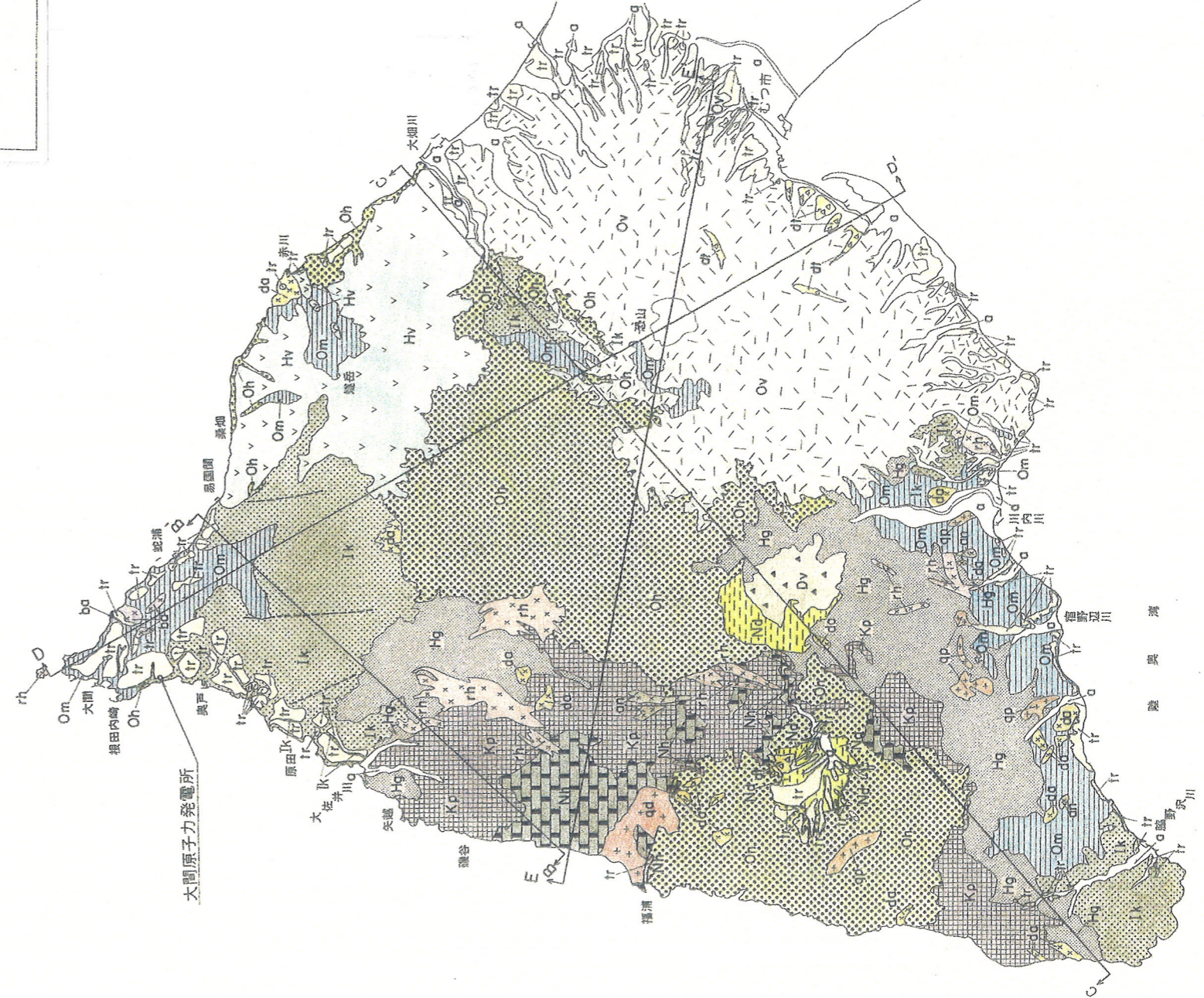
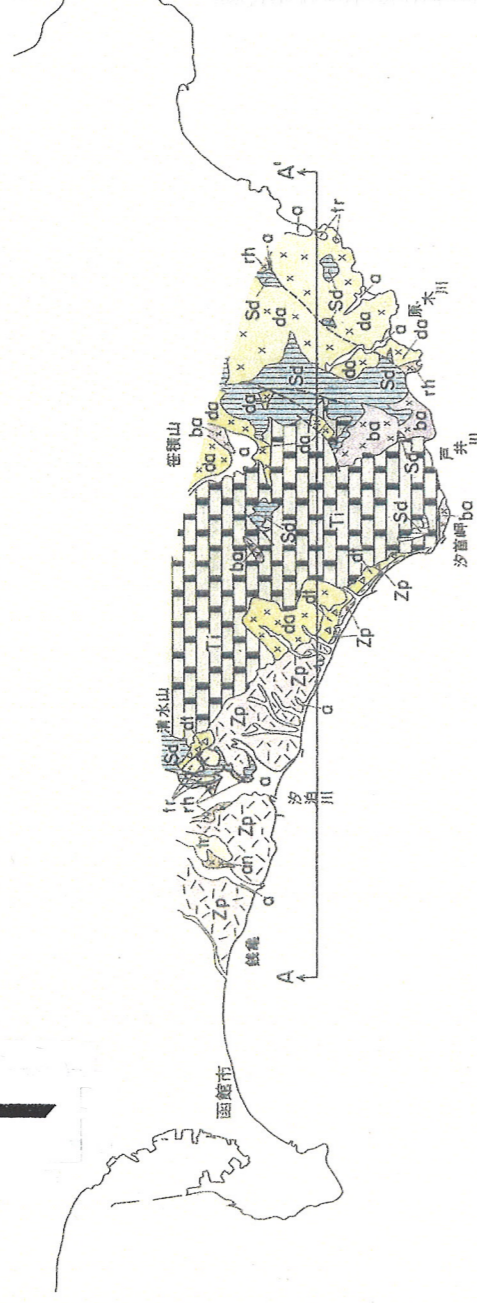


図-1 敷地周辺の第四紀火山位置図



凡例

地質時代	下北地域	亀田地域		
第四紀	完新世	地層名	記号	記号
	更新世	鹿嶋堆積物 沖積層	△dH△ a	△dH△ a
新第三紀	段丘堆積物	段丘堆積物	ir	ir
	燃岳火山噴出物	燃岳火山噴出物	VHvV	VHvV
	恐山火山噴出物	恐山火山噴出物	<Ov>	<Ov>
	於法岳火山噴出物	於法岳火山噴出物	Dv△	Dv△
	野平層	野平層	△H△	△H△
	大畑層	大畑層	△H△	△H△
	易國間層	易國間層	△H△	△H△
	大間層	大間層	△H△	△H△
	松川層	松川層	Hg	Hg
	金八沢層	金八沢層	Hg	Hg
先新第三紀	長浜層	戸井層	戸井層	
真入岩	玄武岩	玄武岩	x ba x	x ba x
	安山岩	安山岩	x an x	x an x
	デイサイト	デイサイト	x da x	x da x
	流紋岩	流紋岩	x rh x	x rh x
	石英斑岩	石英斑岩	+ qp +	+ qp +
	石英閃綠岩	石英閃綠岩	+ qd +	+ qd +



平 縮 測 帳

図-2 敷地周辺陸域の地質図



表-1 火山噴火現象に伴う災害要因と大間原子力発電所での対応

噴火現象 ⁽¹³⁾		災害 ⁽¹³⁾⁽¹⁴⁾		備考
原因	災害の要因	内容	場所と範囲 平均(km) 最大(km)	
ガスの噴出	ガスの充満	中毒死, 窒息死	近傍の窪地等	火山ガスについては, 宇井(1997) ⁽¹¹⁾ によれば, 大気より重い SO ₂ , H ₂ S, CO ₂ , HCl などであり, 高濃度で地形的な低所に沿って漂うとされている。むつ燧岳火山は敷地から約 15km に, 恐山火山は敷地から約 26km に位置し, これらの火山と敷地との間には, 目滝山～大滝山等の標高 500～600m 級の山地がある。銭亀沢軽石流堆積物噴出源は敷地から約 26km に, 恵山火山は敷地から約 39km に位置し, 敷地との間には, 津軽海峡の海域となっている。敷地は海に面しており, 火山ガスが滞留する地形ではない。
溶岩の噴出	溶岩流	建物や道路等の破壊	山腹, 山麓 3-4 >100	むつ燧岳火山は敷地から約 15km に, 恐山火山は敷地から約 26km に位置し, これらの火山と敷地との間には, 目滝山～大滝山等の標高 500～600m 級の山地がある。銭亀沢軽石流堆積物噴出源は敷地から約 26km に, 恵山火山は敷地から約 39km に位置し, 敷地との間には, 津軽海峡の海域となっている。敷地において, むつ燧岳火山, 恐山火山, 銭亀沢軽石流堆積物噴出源及び恵山火山起源とされる溶岩は確認されていない。
テフラの噴出	火砕流	生命, 建物等の破壊	山腹, 山麓 <10 >100	むつ燧岳火山は敷地から約 15km に, 恐山火山は敷地から約 26km に位置し, これらの火山と敷地との間には, 目滝山～大滝山等の標高 500～600m 級の山地がある。銭亀沢軽石流堆積物噴出源は敷地から約 26km に, 恵山火山は敷地から約 39km に位置し, 敷地との間には, 津軽海峡の海域となっている。敷地において, むつ燧岳火山, 恐山火山, 銭亀沢軽石流堆積物噴出源及び恵山火山起源とされる火砕流堆積物は確認されていない。
	降下火砕物の堆積	農地, 建物等の破壊	周辺の風下側 20-30 >800	むつ燧岳火山, 恐山火山及び恵山火山の降下火山灰の広域的な分布は確認されていない。敷地は, むつ燧岳火山及び恐山火山の北西方向に, 恵山火山の南西方向に位置している。銭亀沢軽石流堆積物噴出源起源の火山灰は, 敷地では段丘面を構成する堆積物中に, 散在して分布している。敷地近傍に分布する広域火山灰のうち, 層厚が最も厚いものは洞爺火山灰で, 20cm 程度の層厚である。原子力発電所の安全上重要な設備は耐震設計, 遮蔽設計上の要求等から強固なコンクリート構造物で囲まれている。大間原子力発電所の原子炉補機冷却海水系の取水設備においては, カーテンウォール, たれ壁, スクリーン及びストレーナを設ける計画としており, ポンプや弁の軸受は, 異物がかみ込みにくい構造になっている。
	火山灰の浮遊	航空機の飛行障害	大気中	計算機を設置する中央制御室等の部屋は, 換気空調設備によって, 外気を遮断して内部循環運転で対応する運転モードを有するため, 浮遊物による運転操作への影響はないものと考えられる。大間原子力発電所の非常用ディーゼル機関の吸気口は原子炉建屋の側壁に設けられ, 防雪フード及びフィルタを設置する計画としている。
爆発	エアロゾルの浮遊	気温の低下	全世界	
	爆風の飛来	生命, 建物等の破壊	火山近傍	むつ燧岳火山は敷地から約 15km に, 恐山火山は敷地から約 26km に, 銭亀沢軽石流堆積物噴出源は敷地から約 26km に, 恵山火山は敷地から約 39km に位置する。原子力発電所の安全上重要な設備は耐震設計, 遮蔽設計上の要求等から強固なコンクリート構造物で囲まれているため, 爆風, 音波による影響は一般構造物に比較して小さい。
	音波の伝播	窓ガラス等の破壊	火山近傍 10-15 >800	噴石については, 宇井(1997) ⁽¹¹⁾ 等によれば, 一般に火口からの噴出時の初速は 100m/s を超える場合もあるとされており*, 直径約 2m の噴石が火口から約 3km 離れた地点まで飛んだ事例も報告されている。一般的には, 噴石による危険が及ぶ範囲として火口の周辺約 2km～約 3km が設定されている。 *)初速 100m/sec, 射出角 45°, 射出点標高 800m, 空気抵抗なしの単純放物線軌道と仮定すると, 標高 0m に達するまでの水平到達距離は約 1.5km となる。
マグマの活動	噴石の直撃	生命, 建物等の破壊	火山近傍 ~2 >5	
	地震, 地殻変動	建物等の破壊	火山近傍 <20 (地震) >50 <10 (地殻変動) <20	火山性地震については, 宇井(1997) ⁽¹¹⁾ によれば, このような地震の群発による被害域は, 普通の構造性の地震と比較するときわめて限定されるとされている。敷地に影響を与えるような火山活動が開始してから, 大間原子力発電所の運転操作の判断は, 瞬時の対応ではなく, 時間的猶予がある。火山活動が, 大間原子力発電所の運転継続に支障を与えそうな場合は, 発電所の運転を停止する。
山体崩壊	岩屑流, 土石流, 泥流	生命, 建物等の破壊	山腹, 山麓 <10 >100	敷地は, むつ燧岳火山からは約 15km, 恐山火山からは約 26km 離れた位置にあり, これらの火山と敷地との間には, 目滝山～大滝山等の標高 500～600m 級の山地がある。銭亀沢軽石流堆積物噴出源は敷地から約 26km に, 恵山火山は敷地から約 39km に位置し, 敷地との間には, 津軽海峡の海域となっている。敷地において, むつ燧岳火山, 恐山火山, 銭亀沢軽石流堆積物噴出源及び恵山火山起源とされる岩屑流堆積物, 土石流堆積物及び火山泥流堆積物は確認されていない。恵山火山で山体崩壊が発生し, 津波が発生したとしても, それによる敷地における水位は, 想定津波による水位を上回るものではない。
融水	泥流	生命, 建物等の破壊	山腹, 山麓 ~10 >300	
テフラの堆積	土石流, 泥流	生命, 建物等の破壊	山腹, 山麓	

注) 於法岳火山は敷地から約 28km に位置する小規模な火山であり, その活動は前期更新世のみであり, 今後大規模な活動を起こす可能性は非常に小さいものと考えられる。

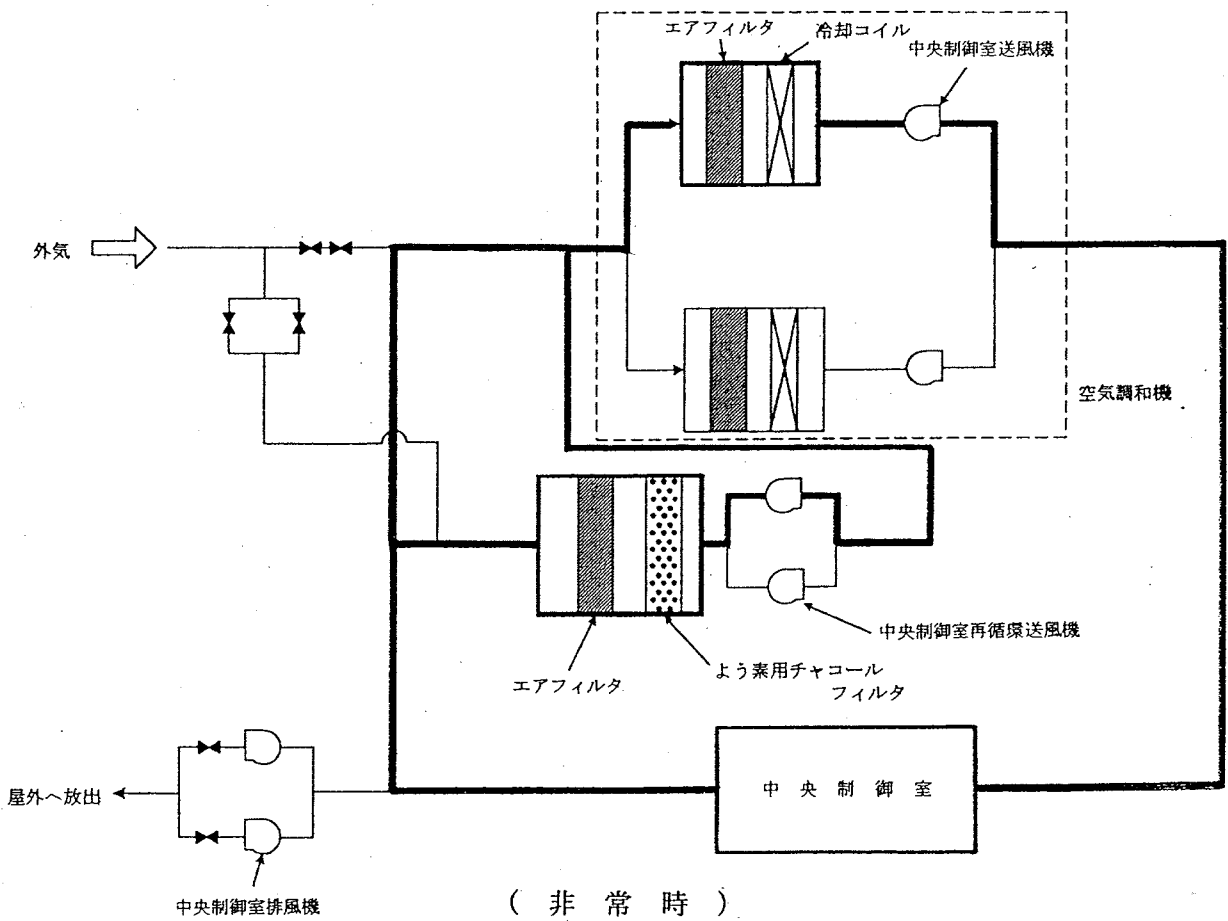
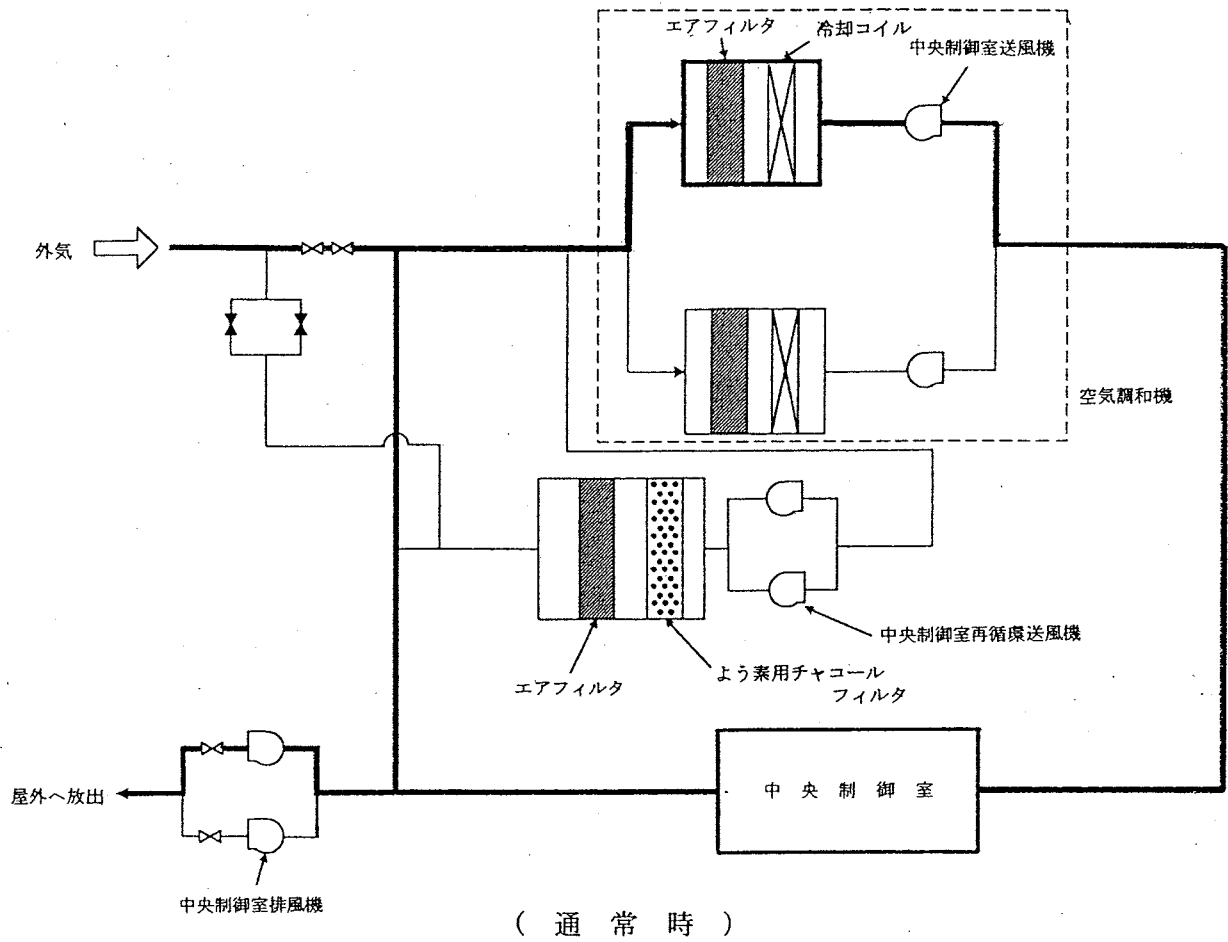


図-3 中央制御室換気空調系系統概要図

原子炉建屋内

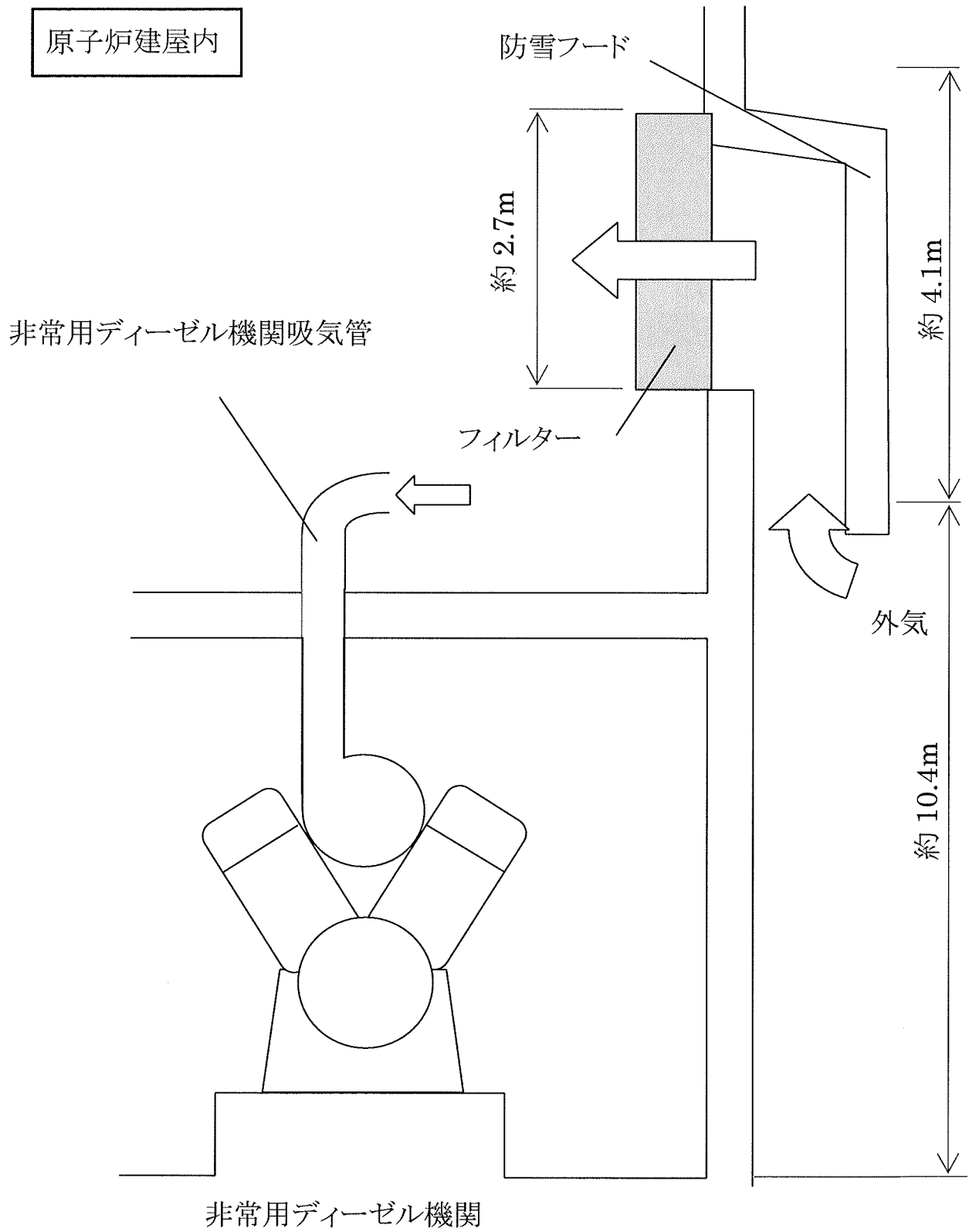


図-4 非常用ディーゼル機関の吸気処理の概要