

発電用原子炉施設に係る 特定機器の設計の型式証明申請の概要

2023年1月11日
トランスニュークリア(株)



TN TOKYO

目次

1. 特定兼用キャスク(TK-26型)の概要
2. 特定兼用キャスク(TK-26型)の仕様・構造
3. 特定兼用キャスク(TK-26型)を使用することができる範囲又は条件
4. 安全設計に関する評価の概要
5. 設置許可基準規則への適合性状況(逐条)
6. 設置(変更)許可申請への引継ぎ事項
7. 今後の想定スケジュール

1. 特定兼用キャスク(TK-26型)の概要

- 特定機器の種類 : 特定兼用キャスク
- 特定機器等の名称及び型式 : TK-26型
- 主要な設備及び機器の種類 : 輸送貯蔵兼用金属キャスク
 - 種類 : 鍛造キャスク(鋼-レジン遮蔽体タイプ)
 - 全質量 : 約118 t(使用済燃料集合体を含む)
 - 寸法
 - 全長 : 約5.1 m
 - 外径 : 約2.6 m
- 最大貯蔵能力
 - 特定兼用キャスク1基当たりの貯蔵能力
 - PWR使用済燃料集合体 : 26 体
 - 最大崩壊熱量 : 17.2 kW

1. 特定兼用キャスク(TK-26型)の概要

□ 貯蔵する使用済燃料の種類

- 使用済燃料の種類：PWR使用済燃料集合体

種類	最高燃焼度	平均燃焼度	冷却期間
①17×17燃料 48,000MWd/t型(A型)	48,000MWd/t以下	44,000MWd/t以下	15年以上
②17×17燃料 48,000MWd/t型(B型)	48,000MWd/t以下	44,000MWd/t以下	20年以上
③17×17燃料 39,000MWd/t型(A型)	39,000MWd/t以下	—	20年以上
④17×17燃料 39,000MWd/t型(B型)	39,000MWd/t以下	—	20年以上
⑤15×15燃料 48,000MWd/t型(A型)	47,000MWd/t以下	43,000MWd/t以下	15年以上
⑥15×15燃料 48,000MWd/t型(B型)	47,000MWd/t以下	43,000MWd/t以下	20年以上
⑦15×15燃料 39,000MWd/t型(A型)	39,000MWd/t以下	—	20年以上
⑧15×15燃料 39,000MWd/t型(B型)	39,000MWd/t以下	—	20年以上

- 使用済燃料集合体をTK-26型へ収納するに当たり、①②⑤⑥の使用済燃料集合体については使用済燃料集合体の燃焼度に応じて収納位置が制限される。また、使用済燃料集合体は、パーナブルポイズン集合体を挿入した状態でTK-26型へ収納する場合がある。なお、17×17燃料及び15×15燃料は混載ができる設計である。

2.特定兼用キャスク(TK-26型)の仕様・構造

□ TK-26型の構造と貯蔵姿勢

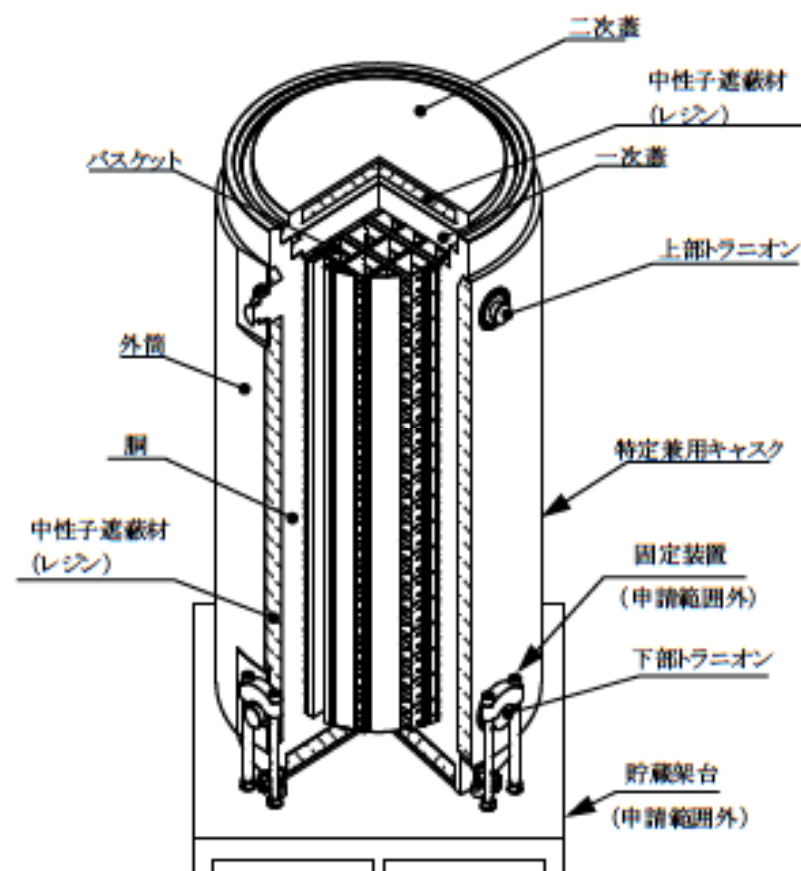
■ 貯蔵姿勢

- 地盤の十分な支持を想定する基礎等に固定する設置方法(縦置き)

■ 固縛方法

- 下部トランニオンを貯蔵架台(型式申請範囲外)に固定(固定装置で下部トランニオンを上から押さえつけ、固定装置を貯蔵架台にボルトで固定)

■ 貯蔵時に緩衝体を取り付けない



➤ TK-26型の構造図

2. 特定兼用キャスク(TK-26型)の仕様・構造

- 地盤の十分な支持を想定し、縦置き姿勢で基礎等に固定する方式を採用

別表 兼用キャスクの設置方法に応じた評価の例

設置方法	地盤、基礎、支持部等の評価	上部の全周部への衝突評価	兼用キャスク本体評価	備考
①輸送時は 地盤の十分な支持を想定し、 縦置き姿勢で基礎等に固定する方式を採用	①輸送時は	-	-	*1
	②上部の全周部への衝突が生じない設置方法	-	○ (加速度)	
	③上部の全周部への衝突が生じる設置方法	-	○ (速度)	○ (加速度)
②基礎等に固定する	○ (基準地震動)	/	○ (加速度)	*2
③基礎等に固定する	○ (基準地震動)	/	○ (加速度)	*3

○：評価要

-：評価不要

*1~*3：「6.1 安定性評価の基本方針」参照

出典)原子力発電所敷地内での輸送・貯蔵兼用乾式キャスクによる使用済燃料の貯蔵に関する審査ガイド

2.特定兼用キャスク(TK-26型)の仕様・構造

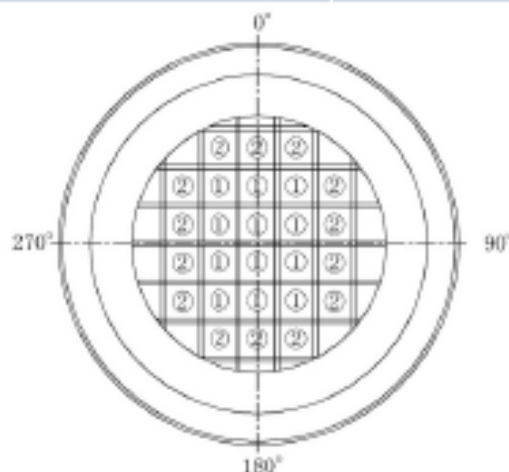
□ TK-26型の仕様

項目	仕様		
全質量	約118t(使用済燃料集合体含む)		
寸法	全長:約5.1m、外径:約2.6m		
収納体数	26体		
最大崩壊熱量	17.2kW		
主要材料	特定兼用 キャスク本体	胴・底板	炭素鋼
		外筒	炭素鋼
		トラニオン	析出硬化系ステンレス鋼
		中性子遮蔽材	レジン (エチレンプロピレン系ゴム)
		伝熱フィン	銅
	蓋部	一次蓋・二次蓋	炭素鋼
		蓋ボルト	合金鋼
バスケット	バスケット	ほう素添加アルミニウム合金	
内部充填ガス	ヘリウム		
シール材	金属ガスケット		
閉じ込め監視方式	圧力センサ(圧力計)による蓋間圧力監視		

2. 特定兼用キャスク(TK-26型)の仕様・構造

□ 収納物の仕様(17×17燃料)

項目		仕様			
使用済燃料集合体の種類		17×17燃料			
		48,000MWd/t型		39,000MWd/t型	
		A型	B型	A型	B型
使用済燃料集合体 1体の仕様	初期濃縮度 (集合体平均)	4.2wt%以下		3.0wt%以下	
	最高燃焼度	48,000MWd/t以下		39,000MWd/t以下	
	冷却期間	15年以上	20年以上	20年以上	
特定兼用キャスク 1基当たりの仕様	収納体数	26体			
	平均燃焼度	44,000MWd/t以下		39,000MWd/t以下	
	崩壊熱量	17.2kW以下			



①燃焼度が⁴48,000MWd/t以下の使用済燃料集合体の収納位置



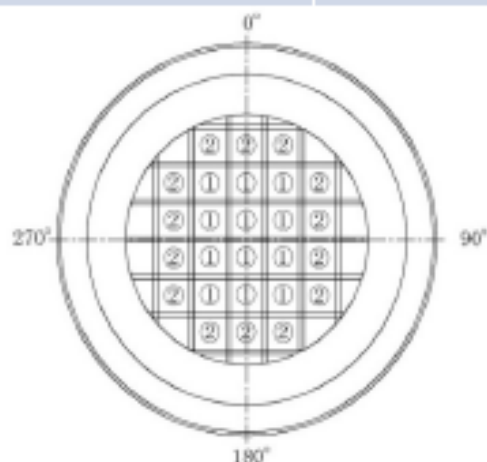
②燃焼度が⁴44,000MWd/t以下の使用済燃料集合体の収納位置

枠囲みについては商業機密のため非公開とします。

2. 特定兼用キャスク(TK-26型)の仕様・構造

□ 収納物の仕様(15×15燃料)

項目		仕様			
使用済燃料集合体の種類		15×15燃料			
		48,000MWd/t型		39,000MWd/t型	
		A型	B型	A型	B型
使用済燃料集合体 1体の仕様	初期濃縮度 (集合体平均)	4.1wt%以下		3.2wt%以下	
	最高燃焼度	47,000MWd/t以下		39,000MWd/t以下	
	冷却期間	15年以上	20年以上	20年以上	
特定兼用キャスク 1基当たりの仕様	収納体数	26体			
	平均燃焼度	43,000MWd/t以下		39,000MWd/t以下	
	崩壊熱量	16.8W以下			



① 燃焼度が47,000MWd/t以下の使用済燃料集合体の収納位置



② 燃焼度が43,000MWd/t以下の使用済燃料集合体の収納位置

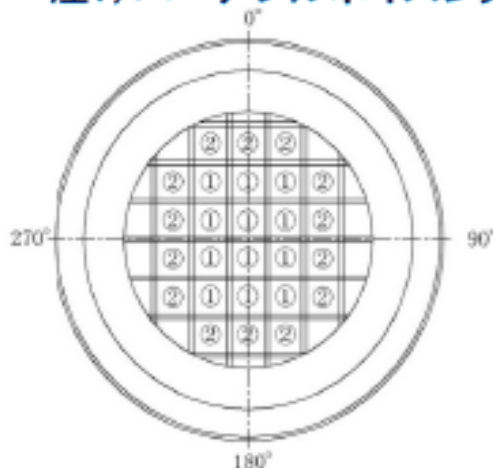
枠囲みについては商業機密のため非公開とします。

2. 特定兼用キャスク(TK-26型)の仕様・構造

□ 収納物の仕様(バーナブルポイズン集合体)

項目		仕様			
バーナブルポイズン集合体の種類		17×17燃料用		15×15燃料用	
		A型	B型	A型	B型
形状	集合体幅				
	全長				
質量					
照射期間					
冷却期間 ^{注1}					
特定兼用キャスク1基当たりの収納体数					

注1)バーナブルポイズン集合体が挿入される使用済燃料集合体タイプの冷却期間による。



① 燃焼度が48,000MWd/t以下(17×17燃料)又は47,000MWd/t以下(15×15燃料)の使用済燃料集合体の収納位置



② 燃焼度が44,000MWd/t以下(17×17燃料)又は43,000MWd/t以下(15×15燃料)の使用済燃料集合体の収納位置

枠囲みについては商業機密のため非公開とします。

2.特定兼用キャスク(TK-26型)の仕様・構造

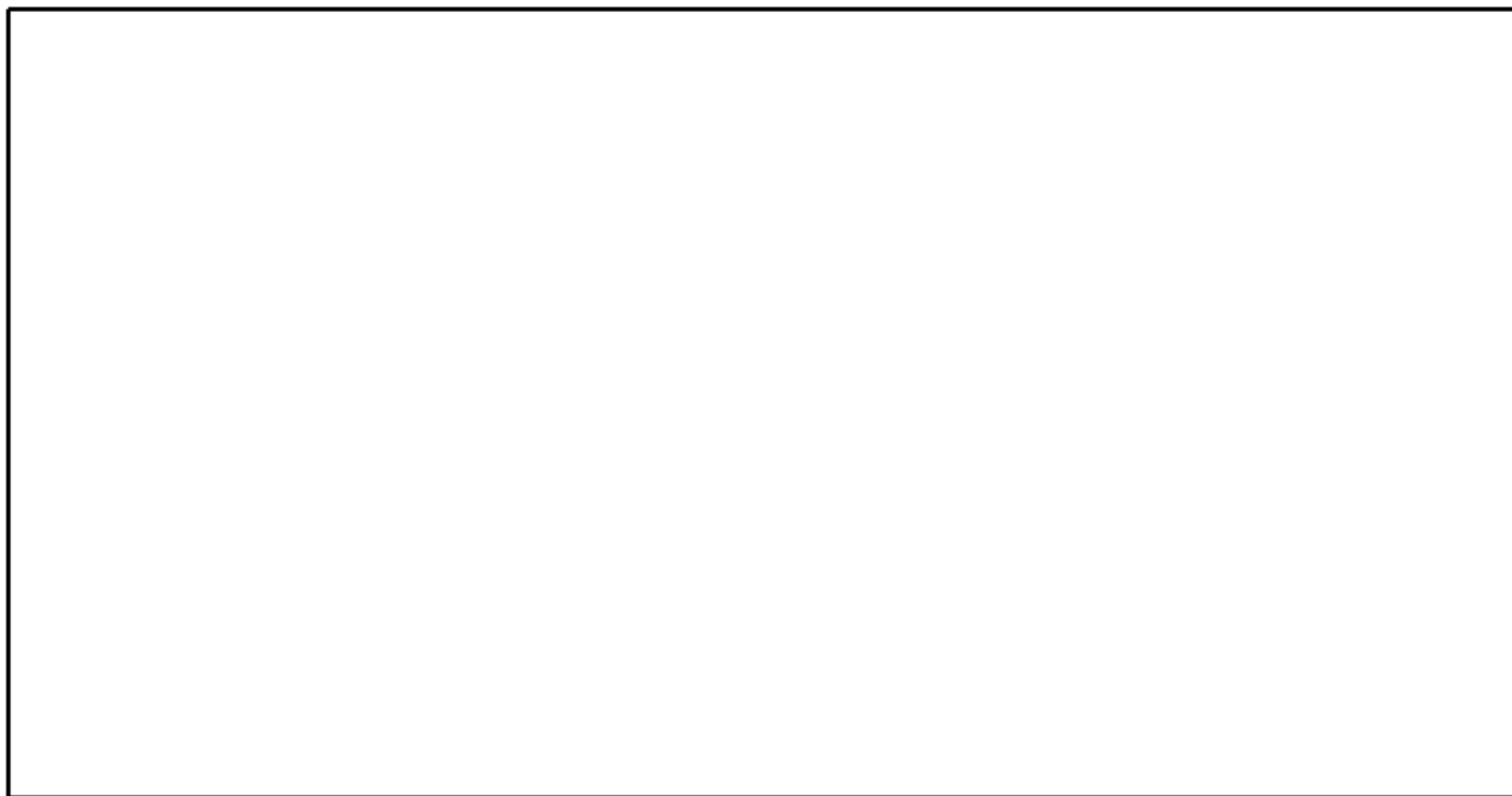
＜TK-26型の主な設計方針＞

- PWR使用済燃料を貯蔵する機能とともに、原子力発電所敷地外への運搬に使用する輸送容器の機能を併せ持つ設計とする。
- 地盤の十分な支持を想定する基礎等に縦置きで固定する方法で設置し、安全機能(臨界防止、遮蔽、除熱、閉じ込め)が維持できる設計とする。
- 安全機能を維持する上で重要な構成部材について、設計貯蔵期間60年間の経年変化に対して十分な信頼性を有する材料及び構造とする。
- 使用済燃料集合体の健全性及び安全機能を有する構成部材の健全性を保つ観点から、使用済燃料を不活性ガスであるヘリウムとともに封入して貯蔵する設計とする。
- 自重、内圧、外圧、熱荷重、及び外荷重の条件に対し、十分耐え、かつ安全機能を維持できる設計とする。
- 発電用原子炉施設内の特定兼用キャスクを用いた使用済燃料集合体の貯蔵施設(以下「貯蔵施設」という。)への搬入、貯蔵、及び搬出に係る特定兼用キャスクの取扱いにより生じる荷重等に対して、安全機能を維持できる設計とする。

2.特定兼用キャスク(TK-26型)の仕様・構造

□ TK-26型の構造(本体胴及び蓋部)

- 本体胴部は、胴、中性子遮蔽材、外筒、及びトランニオン等で構成される。



枠囲みについては商業機密のため非公開とします。

2.特定兼用キャスク(TK-26型)の仕様・構造

□ TK-26型の構造(蓋部)

- 蓋部は、一次蓋、二次蓋で構成されており、ボルトでキャスク本体上面に設置される。シール部には金属ガスケットが取り付けられる。

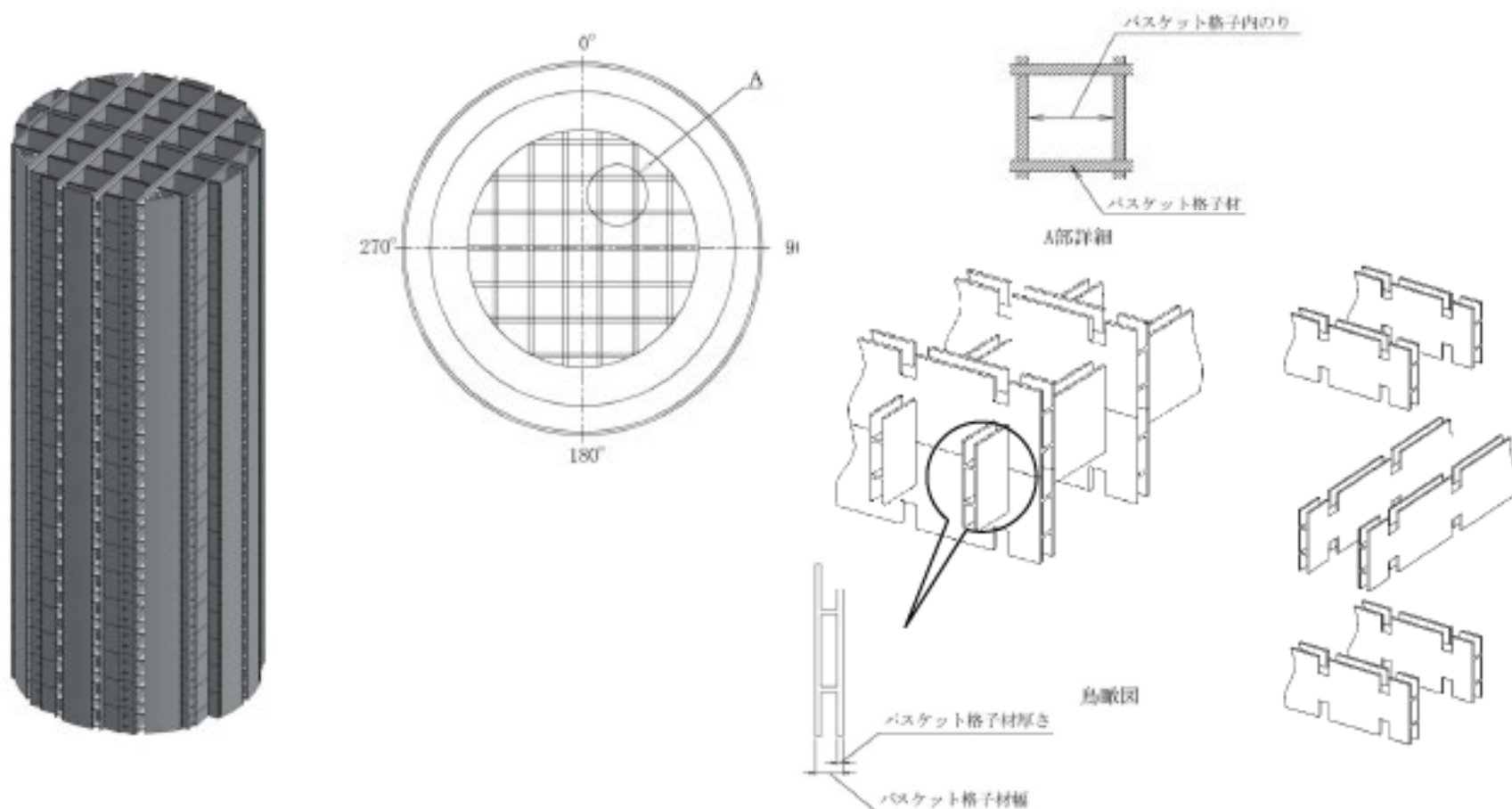


枠囲みについては商業機密のため非公開とします。

2.特定兼用キャスク(TK-26型)の仕様・構造

□ TK-26型の構造(バスケット)

- 個々の使用済燃料集合体が、特定兼用キャスク本体内部に設置されたバスケットの所定の格子内に収納される。
- 中性子吸収材であるほう素を添加したほう素添加アルミニウム合金を使用したバスケット格子材により、臨界を防止する設計とする。

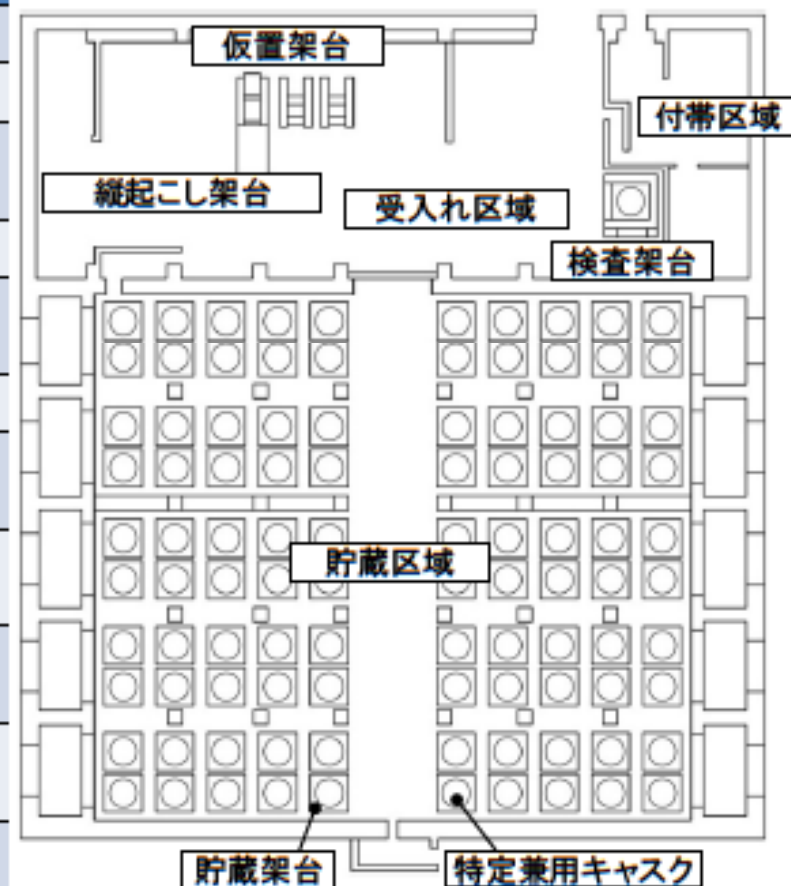


3. 特定兼用キャスク(TK-26型)を使用することができる範囲又は条件

□ TK-26型を使用することができる条件

- 以下に示す条件により設計された特定兼用キャスクを使用できる使用済燃料貯蔵施設であること。

項目	範囲又は条件
特定兼用キャスクの設計貯蔵期間	60年以下
特定兼用キャスクの貯蔵場所	貯蔵建屋内
特定兼用キャスクの貯蔵姿勢	地盤の十分な支持を想定する基礎等に固定する設置方法(縦置き)
特定兼用キャスクの固定方法	下部トラニオン固定
特定兼用キャスクの全質量 (使用済燃料集合体を含む)	約118t
特定兼用キャスクの主要寸法	全長約5.1m、外径約2.6m
特定兼用キャスク表面、及び表面から1m離れた位置における線量当量率	表面: 2mSv/h以下 表面から1m: 100 μ Sv/h以下
貯蔵施設における特定兼用キャスクの周囲温度 ^(注1)	最低温度 -20 $^{\circ}$ C 最高温度 50 $^{\circ}$ C
貯蔵施設における貯蔵建屋等壁面温度	最高温度 65 $^{\circ}$ C
地震力	加速度: 水平2,300Gal以下、及び垂直1,600Gal以下 又は、速度: 水平2m/s以下、及び鉛直1.4m/s以下
津波荷重の算出条件	浸水深: 10m以下、流速: 20m/s以下、 漂流物質量: 100t以下
竜巻荷重の算出条件	風速: 100m/s以下 設計飛来物: 次頁のとおり



➤ 貯蔵施設の概要図(例)

(注1) 貯蔵区域温度がこの温度範囲であればTK-26型が貯蔵可能

3.特定兼用キャスク(TK-26型)を使用することができる範囲又は条件

□ 設計飛来物

飛来物の種類	棒状物		板状物	塊状物	
	鋼製パイプ	鋼製材	コンクリート板	コンテナ	トラック
寸法(m)	長さ×直径 2×0.05	長さ×幅×奥行 4.2×0.3×0.2	長さ×幅×厚さ 1.5×1×0.15	長さ×幅×奥行 2.4×2.6×6	長さ×幅×奥行 5×1.9×1.3
質量(kg)	8.4	135	540	2300	4750
最大水平速度(m/s)	49	51	30	60	34
最大鉛直速度(m/s)	33	34	20	40	23

4. 安全設計に関する評価の概要

□ 安全解析手法

項目	安全解析手法(*)
構造強度	工学式による計算、ABAQUS
除熱解析	ABAQUS
閉じ込め	工学式による計算
遮蔽	MCNP5 ライブラリ: ENDF70, MCPLIB84
臨界	SCALE6.2.1 (KENO-VI) ライブラリ: ENDF/B-VII 252群

(*)これらの安全解析手法は、原子炉等規制法第四十三条の二十六の二第1項の規定により、特定容器等の型式の設計について型式証明(M-DPC21001)を受けたTK-26型の手法と同じである。

4. 安全設計に関する評価の概要

□ 安全設計に関する評価結果(1/2)

- 設計貯蔵期間60年間における構成部材の経年変化の影響を考慮しても、安全機能（臨界防止、遮蔽、除熱、閉じ込め）の評価結果は設計基準を満足することから特定兼用キャスクの安全機能は維持される。

項目			評価結果(*)		設計基準値
			17×17燃料	15×15燃料	
臨界防止	中性子 実効増倍率	乾燥状態	0.409	0.404	0.95
		冠水状態	0.914	0.914	
遮蔽	表面最大線量当量率		1.2mSv/h		2mSv/h
	表面から1m離れた位置 における最大線量当量率		82 μ Sv/h		100 μ Sv/h
除熱	燃料被覆管最高温度		255°C		275°C
	金属キャスク 構成部材 最高温度	胴、外筒、蓋部	151°C		350°C
		中性子遮蔽材(レジン)	143°C		150°C
		金属ガスケット	106°C		130°C
	バスケット格子材	225°C		250°C	
閉じ込め	金属ガスケットの漏えい率		1.0 × 10 ⁻⁶ Pa・m ³ /s		2.2 × 10 ⁻⁶ Pa・m ³ /s

(*)これらの評価結果は、原子炉等規制法第四十三条の二十六の二第1項の規定により、特定容器等の型式の設計について型式証明(M-DPC21001)を受けたTK-26型の値と同じである。

4. 安全設計に関する評価の概要

□ 安全設計に関する評価結果(2/2)

- 貯蔵施設における取り扱い時の構造強度評価は、取り扱いによって発生する加速度として、TK-26型を垂直姿勢で吊り上げる事象を想定し、鉛直方向3Gの加速度に対し、TK-26型の各部位に発生する応力は設計基準値を満足することから特定兼用キャスクの安全機能は維持される。

	項目	評価結果(*)	設計基準値
取扱時	密封容器の応力強さ	33MPa	182MPa
	一次蓋ボルトの応力	209MPa	648MPa
	上部トラニオンの応力強さ	574MPa	636MPa

(*)これらの評価結果は、原子炉等規制法第四十三条の二十六の二第1項の規定により、特定容器等の型式の設計について型式証明(M-DPC21001)を受けたTK-26型の値と同じである。

4. 安全設計に関する評価の概要

□ 自然現象に関する評価結果

- 自然現象(地震・津波・竜巻)に対しても設計基準値を満足することから、特定兼用キャスクの安全機能は維持される。

項目		評価結果	設計基準値
地震	トラニオンの組合せ応力	433MPa	588MPa
	一次蓋締付ボルトの応力	275MPa	973MPa
津波	津波荷重	5.77×10^3 kN	2.88×10^4 kN ^(注1)
竜巻	竜巻荷重	8.45×10^3 kN ^(注2)	2.88×10^4 kN ^(注1)
	貫通限界厚さ	8.9mm	22mm

(注1)0.3m垂直落下及び0.3m水平落下時に特定兼用キャスクに生じる衝撃荷重のうち、小さい方の値

(注2)竜巻影響評価ガイドに示される飛来物のうち、竜巻荷重が最も大きいものの結果

5. 設置許可基準規則への適合性状況(逐条)

□ 設置許可基準規則での要求事項に対する評価項目の概要

設置許可基準規則		特定兼用キャスクの安全機能				長期健全性	構造強度	波及的影響
		臨界防止	遮蔽	除熱	閉じ込め			
第三条								
第四条	地震による損傷の防止	—	—	—	—	—	○	—
第五条	津波による損傷の防止	—	—	—	—	—	○	—
第六条	外部からの衝撃による損傷の防止	—	—	—	—	—	○	—
第七条～第十五条								
第十六条	燃料体等の取扱施設及び貯蔵施設	○	○	○	○	○	—	—
第十七条～第三十六条								

(注) ○:設計方針及び安全性能評価を説明する項目、:申請の範囲外

5. 設置許可基準規則への適合性状況(逐条)

□ 地震による損傷の防止(第四条 第6項)

<設計方針>

[安全設計に関する方針]

TK-26型は、原子力規制委員会が別に定める地震力に対して、その安全機能が損なわれるおそれがない設計とする。

[発電用原子炉施設に及ぼす影響に関する設計方針]

TK-26型は、原子力規制委員会が別に定める地震力に対して、安全機能が損なわれるおそれがない設計とするため、発電用原子炉施設の安全性に影響を及ぼさない。

具体的な設計方針

- ✓ TK-26型は、兼用キャスクが地震力により安全機能を損なうかどうかをその設置される位置のいかんにかかわらず判断するために用いる合理的な地震力として原子力規制委員会が別に定める地震力に対して、支持性能が確保され、その安全機能が損なわれるおそれがない設計とする。

具体的な説明方針

- ✓ 原子力規制委員会が別に定める地震力に対して、TK-26型が転倒せず、安全機能が損なわれなことを説明する。

設置(変更)許可申請において別途確認を要する条件

- ✓ TK-26型を使用した場合、貯蔵施設の貯蔵架台が、原子力規制委員会が別に定める地震力に対しておおむね弾性状態に留まる範囲で耐え得る設計であること。
- ✓ 地震時に貯蔵施設の周辺施設等からの波及的影響評価によりTK-26型の安全機能が損なわれるおそれがないこと。

5. 設置許可基準規則への適合性状況(逐条)

□ 津波による損傷の防止(第五条 第2項)

<設計方針>

[安全設計に関する方針]

TK-26型は、原子力規制委員会が別に定める津波に対して安全機能が損なわれるおそれがない設計とする。

[発電用原子炉施設に及ぼす影響に関する設計方針]

TK-26型は、原子力規制委員会が別に定める津波に対して安全機能が損なわれるおそれがない設計とするため、発電用原子炉施設の安全性に影響を及ぼさない。

具体的な設計方針

- ✓ TK-26型は、兼用キャスクが津波により安全機能を損なうかどうかをその設置される位置のいかんにかかわらず判断するために用いる合理的な津波として原子力規制委員会が別に定める津波による遡上波の波力及び漂流物の衝突に対して、安全機能が損なわれるおそれがない設計とする。

具体的な説明方針

- ✓ 原子力規制委員会が別に定める津波による遡上波の波力及び漂流物の衝突による荷重と、TK-26型の0.3m落下時の衝撃荷重との比較により説明する。

設置(変更)許可申請において別途確認を要する条件

- ✓ 津波について貯蔵施設で想定される条件において、TK-26型の安全機能が損なわれるおそれがないこと。

5. 設置許可基準規則への適合性状況(逐条)

□ 外部からの衝撃による損傷の防止(第六条 第4項 一号)

<設計方針>

[安全設計に関する方針]

TK-26型は、原子力規制委員会が別に定める竜巻に対して安全機能が損なわれるおそれがない設計とする。

[発電用原子炉施設に及ぼす影響に関する設計方針]

TK-26型は、原子力規制委員会が別に定める竜巻に対して安全機能が損なわれるおそれがない設計とするため、発電用原子炉施設の安全性に影響を及ぼさない。

具体的な設計方針

- ✓ TK-26型は、兼用キャスクが竜巻により安全機能を損なうかどうかをその設置される位置のいかんにかかわらず判断するために用いる合理的な竜巻として原子力規制委員会が別に定める竜巻により、原子力発電所の竜巻影響評価ガイド解説表4.1に規定される飛来物が設計飛来物となり衝突した場合においても、その安全機能を損なわない設計とする。

具体的な説明方針

- ✓ 原子力規制委員会が別に定める竜巻による設計飛来物の衝突による荷重と、TK-26型の0.3m落下時の衝撃荷重との比較により説明する。

設置(変更)許可申請において別途確認を要する条件

- ✓ 火災等及び外部からの衝撃については、貯蔵施設で想定される条件においてTK-26型の安全機能が損なわれるおそれがないこと。

5. 設置許可基準規則への適合性状況(逐条)

□ 燃料体等の取扱施設及び貯蔵施設(第十六条 第2項 一号ハ)(臨界防止機能)

<設計方針>

[安全設計に関する方針]

TK-26型は、燃料体等が臨界に達するおそれがない設計とする。

[発電用原子炉施設に及ぼす影響に関する設計方針]

TK-26型は、燃料体等が臨界に達するおそれがない設計とするため、発電用原子炉施設の安全性に影響を及ぼさない。

具体的な設計方針

- ✓ TK-26型は、使用済燃料集合体を所定の幾何学的配置に維持するため、中性子吸収能力を有するほう素を偏在することなく添加し、断面に中空部を有するバスケット格子材により臨界を防止する構造とし、TK-26型の貯蔵施設への搬入から搬出までの乾燥状態、及びTK-26型に使用済燃料集合体を収納する際の冠水状態において、技術的に想定されるいかなる場合でも、臨界を防止する設計とする。

具体的な説明方針

- ✓ バスケットは、中性子吸収材であるほう素を添加したほう素添加アルミニウム合金により構成される格子構造とし、使用済燃料集合体を所定の位置に維持できる構造とすることで臨界を防止できることを説明する。
- ✓ TK-26型に使用済燃料集合体を収納する際の冠水状態及び乾燥状態における臨界評価を実施し、中性子実効増倍率が0.95を下回ることを説明する。

設置(変更)許可申請において別途確認を要する条件

- ✓ TK-26型の臨界防止機能に関する評価で考慮した因子についての条件、又は範囲を逸脱しないよう必要な措置が講じられること。

5. 設置許可基準規則への適合性状況(逐条)

□ 燃料体等の取扱施設及び貯蔵施設(第十六条 第4項 一号)(遮蔽機能)

<設計方針>

[安全設計に関する方針]

TK-26型は、使用済燃料からの放射線に対して適切な遮蔽能力を有する設計とする。

[発電用原子炉施設に及ぼす影響に関する設計方針]

TK-26型は、使用済燃料からの放射線に対して適切な遮蔽能力を有する設計とするため、発電用原子炉施設の安全性に影響を及ぼさない。

具体的な設計方針

- ✓ TK-26型は、設計上想定される状態において、使用済燃料集合体からの放射線をガンマ線遮蔽材及び中性子遮蔽材により遮蔽し、通常貯蔵時のTK-26型表面の線量当量率を2mSv/h以下とし、かつ、TK-26型表面から1m離れた位置における線量当量率を100 μ Sv/h以下となる設計とする。

具体的な説明方針

- ✓ ガンマ線遮蔽及び中性子遮蔽機能を有した構造であることを説明する。
- ✓ 使用済燃料集合体を線源として遮蔽評価を実施し、TK-26型表面の線量当量率が2mSv/h以下、及びTK-26型表面から1m離れた位置における線量当量率が100 μ Sv/h以下となることを説明する。

設置(変更)許可申請において別途確認を要する条件

- ✓ TK-26型の遮蔽機能に関する評価で考慮した使用済燃料集合体の燃焼度に応じた使用済燃料集合体の配置の条件、又は範囲を逸脱しないよう必要な措置が講じられること。

5. 設置許可基準規則への適合性状況(逐条)

□ 燃料体等の取扱施設及び貯蔵施設(第十六条 第4項 二号)(除熱機能)

<設計方針>

[安全設計に関する方針]

TK-26型は、使用済燃料からの崩壊熱を適切に除去することができる設計とする。

[発電用原子炉施設に及ぼす影響に関する設計方針]

TK-26型は、使用済燃料からの崩壊熱を適切に除去することができる設計とするため、発電用原子炉施設の安全性に影響を及ぼさない。

具体的な設計方針

- ✓ TK-26型は、自然冷却によって収納した使用済燃料集合体の崩壊熱を外部に放出できる設計とし、使用済燃料集合体の健全性及び安全機能を有する構成部材の健全性を維持する温度を満足する設計とする。

具体的な説明方針

- ✓ 使用済燃料集合体から発生する崩壊熱を伝導、対流、放射によりTK-26型の外表面に伝え、周囲の空気等に伝達することを説明する。
- ✓ 使用済燃料集合体を熱源とした除熱評価を実施し、燃料被覆管及びTK-26型を構成する部材の健全性が維持できる温度を超えないことを説明する。

設置(変更)許可申請において別途確認を要する条件

- ✓ TK-26型の除熱機能を阻害せず、周囲温度が -20°C 以上 50°C 以下であること。
- ✓ 貯蔵施設における貯蔵建屋壁面温度が 65°C 以下であること。
- ✓ TK-26型の除熱機能に関する評価で考慮した使用済燃料集合体の燃焼度に応じた使用済燃料集合体の配置の条件、又は範囲を逸脱しないよう必要な措置が講じられること。

5. 設置許可基準規則への適合性状況(逐条)

□ 燃料体等の取扱施設及び貯蔵施設(第十六条 第4項 三号)(閉じ込め機能)

<設計方針>

[安全設計に関する方針]

TK-26型は、適切に放射性物質を閉じ込めることができ、かつ、その閉じ込め機能を監視できる設計とする。

[発電用原子炉施設に及ぼす影響に関する設計方針]

TK-26型は、適切に放射性物質を閉じ込めることができ、かつ、その閉じ込め機能を監視できる設計とするため、発電用原子炉施設の安全性に影響を及ぼさない。

具体的な設計方針

✓ TK-26型は、適切に放射性物質を閉じ込めることができ、かつ、閉じ込め機能を監視できる設計とする。

具体的な説明方針

✓ 本体及び一次蓋により使用済燃料集合体を封入する空間を設計貯蔵期間60年間を通じて負圧に維持できることを説明する。

✓ 蓋及び蓋貫通孔のシール部には金属ガスケットを使用し、金属ガスケットは設計貯蔵期間中にTK-26型内部を負圧に維持できる漏えい率を満足することを説明する。

✓ 一次蓋と二次蓋との蓋間圧力を監視することが可能な設計であり、蓋部が有する閉じ込め機能を監視できることを説明する。

設置(変更)許可申請において別途確認を要する条件

✓ TK-26型の周囲温度が -20°C 以上であること。

5. 設置許可基準規則への適合性状況(逐条)

- 燃料体等の取扱施設及び貯蔵施設(解釈別記4第16条第5項)(長期健全性)

<設計方針>

[安全設計に関する方針]

TK-26型は、主要な構成部材について、設計貯蔵期間60年間における温度、放射線等の環境、及びその環境下での腐食、クリープ、応力腐食割れ等の経年変化に対して十分な信頼性のある材料及び構造とし、使用済燃料の健全性を確保する設計とする。

具体的な設計方針

- ✓ TK-26型は、安全機能を維持するうえで重要な構成部材について、設計貯蔵期間中の温度、放射線等の環境及びその環境下での腐食等の経年変化に対して十分な信頼性のある材料を選定し、必要とされる強度、性能を維持することで、使用済燃料集合体の健全性を確保し、安全機能を維持するように設計する。
- ✓ TK-26型の本体内面、バスケット、及び使用済燃料集合体の腐食等を防止するために、使用済燃料集合体を不活性ガスであるヘリウムとともに収納して貯蔵する設計とする。また、特定兼用キャスク本体及び蓋部表面の必要な箇所には、塗装等による防錆措置を講ずる設計とする。

具体的な説明方針

- ✓ TK-26型の安全設計を維持する上で重要な構成部材に対して、経年変化の影響を防止するための設計対応(防錆措置等)を踏まえ、TK-26型の評価結果及び文献等に基づき設計貯蔵期間60年間における温度、放射線等の環境、及びその環境下での経年変化を考慮する必要性の有無について評価を行っていることを説明する。
- ✓ その結果、経年変化の考慮が必要な構成部材については、経年変化を考慮した上で使用済燃料の健全性が維持されることを説明する。

設置(変更)許可申請において別途確認を要する条件

- ✓ 長期健全性固有の確認事項はなし。

6. 設置(変更)許可申請への引継ぎ事項

- 設置(変更)許可申請への引継ぎ事項として、特定兼用キャスクを使用することができる発電用原子炉施設の条件を下表にまとめる。

項目		設置(変更)許可申請への引継ぎ事項	
		特定兼用キャスクを使用することができる発電用原子炉施設の条件 (サイトに依存する事項)	
4条	地震による損傷の防止	<ul style="list-style-type: none"> ● TK-26型を使用した場合、貯蔵施設の貯蔵架台が、兼用キャスク告示に示される地震力に対しておおむね弾性状態に留まる範囲で耐え得る設計であること。 ● 地震時に貯蔵施設の周辺施設等からの波及的影響評価によりTK-26型の安全機能が損なわれるおそれがないこと。 	
5条	津波による損傷の防止	<ul style="list-style-type: none"> ● 津波について貯蔵施設で想定される条件において、TK-26型の安全機能が損なわれるおそれがないこと。 	
6条	外部からの衝撃による損傷の防止	<ul style="list-style-type: none"> ● 火災等、及び外部からの衝撃については、貯蔵施設で想定される条件においてTK-26型の安全機能が損なわれないこと。 	
16条	燃料取扱設備 及び燃料貯蔵 設備	臨界防止機能	● なし
		遮蔽機能	● なし
		除熱機能	<ul style="list-style-type: none"> ● TK-26型の除熱機能を阻害せず、周囲温度が-20°C以上50°C以下であること。 ● 貯蔵施設における貯蔵建屋壁面温度が65°C以下であること。
		閉じ込め機能	● TK-26型の周囲温度が -20°C 以上であること。
		長期健全性	● 長期健全性固有の確認事項はなし。
		構造強度	● 貯蔵施設の設計想定事象を選定し、設計想定事象が発生した場合において、TK-26型の安全機能が損なわれないこと。

7. 今後の想定スケジュール

□ 審査での説明スケジュールを以下に示す。

	2022年	2023年												2024年
	12月	1月	2月	3月	4月	5月	6月	7月	8月	9月	10月	11月	12月	1月
全般	▼ 申請													▼ 補正申請
型式証明申請の概要		■												
16条 燃料体等の取扱施設及び貯蔵施設			■											
4条 地震による損傷の防止							■							
5条 津波による損傷の防止							■							
6条 外部からの衝撃による損傷の防止							■							
コメント対応			■											