

発電用原子炉施設に係る特定機器の設計の 型式証明申請 設置許可基準規則への適合性について (第十六条関連)

2022.4.19
日立造船株式会社

目次

1. 設置許可基準規則への適合性の概要
2. 設置許可基準規則への適合性（第十六条）
3. 指摘事項（コメント）リスト
4. 今後の説明スケジュール

参考 1. Hitz-P24型の概要（構造・収納条件等）

参考 2. 承認を受けたキャスクとの違い（Hitz-B52型・MSF-24P(S)型）

1. 設置許可基準規則への適合性の概要

1. 設置許可基準規則への適合性の概要

● 設置許可基準規則での要求事項に対する評価項目概要

| 設置許可基準規則 | | 特定兼用キャスク安全機能 | | | | 長期健全性 | 構造強度 | 波及的影響 |
|------------|-----------------|--------------|----|----|------|-------|------|-------|
| | | 臨界防止 | 遮蔽 | 除熱 | 閉じ込め | | | |
| 第三条 | | | | | | | | |
| 第四条 | 地震による損傷の防止 | — | — | — | — | — | ◎ | — |
| 第五条 | 津波による損傷の防止 | — | — | — | — | — | ◎ | — |
| 第六条 | 外部からの衝撃による損傷の防止 | — | — | — | — | — | ◎ | — |
| 第七条～第十五条 | | | | | | | | |
| 第十六条 | 燃料体等の取扱施設及び貯蔵施設 | ◎ | ◎ | ◎ | ◎ | ◎ | ◎ | — |
| 第十七条～第三十六条 | | | | | | | | |

◎：設計方針及び安全評価を説明する項目

□：申請の範囲外

□：本資料で説明する事項

2. 設置許可基準規則への適合性 (第十六条)

2. 設置許可基準規則への適合性（第十六条）（遮蔽機能）

◆ 燃料体等の取扱施設及び貯蔵施設（第十六条第4項第一号）（遮蔽機能）

● 設置許可基準規則の要求事項

設置許可基準規則^(注1)の要求事項に対するHitz-P24型の遮蔽設計の方針を下表に示す。

| 規則等 | 要求事項 | 遮蔽設計の方針 | 特記事項 |
|--|---|--|--|
| 設置許可基準規則 ^(注1) 第十六条第4項第一号 | 使用済燃料からの放射線に対して適切な遮蔽能力を有するものとする。 | Hitz-P24型は、使用済燃料からの放射線に対して適切な遮蔽能力を有する設計とする。 | Hitz-B52型（M-DPC20002 ^(注3) ）及びMSF-24P(S)型（C-SE-2110271 ^(注4) ）と同様。 |
| 貯蔵事業許可基準規則解釈 ^(注2) 第4条第1項第3号 | 使用済燃料を金属キャスクに収納するに当たっては、遮蔽評価で考慮した燃焼度に応じた配置の条件又は範囲を逸脱しないよう必要な措置が講じられること。 | 型式証明申請の範囲外とする。 | — |
| 設置許可基準規則解釈 ^(注5) 別記4第16条第2項 | 表面の線量当量率が2mSv/h以下、かつ、表面から1m離れた位置における線量当量率が100μSv/h以下であること。 | Hitz-P24型は、使用済燃料集合体からの放射線を本体及び蓋部のガンマ線遮蔽材及び中性子遮蔽材により遮蔽する設計とし、Hitz-P24型表面の線量当量率を2mSv/h以下、かつ、Hitz-P24型表面から1メートル離れた位置における線量当量率を100μSv/h以下となる設計とする。 | Hitz-B52型（M-DPC20002 ^(注3) ）及びMSF-24P(S)型（C-SE-2110271 ^(注4) ）と同様。 |

(注1) 「実用発電用原子炉及びその附属施設の位置、構造及び設備の基準に関する規則」

(注2) 「使用済燃料貯蔵施設の位置、構造及び設備の基準に関する規則の解釈」

(注3) 使用済燃料貯蔵施設の特定期間として型式証明を受けたHitz-B52型（M-DPC20002）を示す。

(注4) 発電用原子炉施設に係る特定期間として型式証明を受けたMSF-24P(S)型（C-SE-2110271）を示す。

ただし、MSF-24P(S)型に関する記載は公開情報に基づくものである。

(注5) 「実用発電用原子炉及びその附属施設の位置、構造及び設備の基準に関する規則の解釈」

2. 設置許可基準規則への適合性（第十六条）（遮蔽機能）

● 設置許可基準規則の要求事項（続き）

| 規則等 | 要求事項 | 遮蔽設計の方針 | 特記事項 |
|--------------------------|---|--|---|
| 設置許可基準規則解釈(注5)別記4第16条第2項 | 貯蔵建屋を設置する場合には、建屋の損傷によりその遮蔽機能が著しく低下したときにおいても、工場等周辺の実効線量は周辺監視区域外における線量限度を超えないこと。 | 型式証明申請の範囲外とする。 | — |
| 設置許可基準規則解釈(注5)別記4第16条第5項 | <ul style="list-style-type: none"> 設計貯蔵期間を明確にしていること。 設計貯蔵期間中の温度、放射線等の環境条件下での経年変化を考慮した材料及び構造であること。 | <ul style="list-style-type: none"> 設計貯蔵期間は60年とする。 Hitz-P24型は、構成部材について、設計貯蔵期間中の温度、放射線等の環境及びその環境下での腐食、クリープ、応力腐食割れ等の経年変化に対して信頼性を有する材料を選定し、その必要とされる強度及び性能を確保する設計とする。 | Hitz-B52型（M-DPC20002(注3)）及びMSF-24P(S)型（C-SE-2110271(注4)）と同様。詳細は長期健全性の資料で別途説明。 |

(注2)「使用済燃料貯蔵施設の位置、構造及び設備の基準に関する規則の解釈」

(注3) 使用済燃料貯蔵施設の特定容器として型式証明を受けたHitz-B52型（M-DPC20002）を示す。

(注4) 発電用原子炉施設に係る特定機器として型式証明を受けたMSF-24P(S)型（C-SE-2110271）を示す。

ただし、MSF-24P(S)型に関する記載は公開情報に基づくものである。

(注5)「実用発電用原子炉及びその附属施設の位置、構造及び設備の基準に関する規則の解釈」

2. 設置許可基準規則への適合性（第十六条）（遮蔽機能）

● 審査ガイドの確認内容

審査ガイド^(注1)の確認内容に対するHitz-P24型の遮蔽設計の方針を下表に示す。

| 確認内容 | | 遮蔽設計の方針 | 先行型式との比較 |
|----------------|-------------|--|--|
| 使用済燃料の放射線源強度 | 評価条件 | 以下のように放射線源強度が保守的になる条件を設定 <ul style="list-style-type: none"> 中央部、外周部のそれぞれの収納制限の最高の燃焼度を設定 ウラン濃縮度は最小値を設定 使用済燃料の軸方向の燃焼度分布を考慮 | 承認を受けたHitz-B52型・MSF-24P(S)型の考え方と同じ |
| | 燃焼計算コード | ORIGEN2 (ORIGEN2.2UPJ) (ライブラリ：PWRU50) | 承認を受けたHitz-B52型・MSF-24P(S)型と同じ |
| 特定兼用カスクの遮蔽機能評価 | モデル化 | 以下のように配置形状を適切に考慮し、保守的な条件を設定 <ul style="list-style-type: none"> 材料密度は最小値を設定 各構成部材の寸法は公称寸法とするが、密度を密度係数^(注2)で補正 使用済燃料の軸方向の移動を保守的に考慮 | 承認を受けたHitz-B52型・MSF-24P(S)型の考え方と同じ |
| | 均質化 | 有限円筒モデルで直接モデル化できない以下の領域は均質化 <ul style="list-style-type: none"> 燃料領域 バスケット最外周部 側部中性子遮蔽材 | 承認を受けたHitz-B52型・MSF-24P(S)型の考え方と同じ |
| | トランニオン部 | 別途モデル化し、線束接続により評価 | 承認を受けたHitz-B52型・MSF-24P(S)型の考え方と同じ |
| | 遮蔽材の劣化 | 設計貯蔵期間中の熱影響による中性子遮蔽材の質量減損を考慮 | 承認を受けたHitz-B52型・MSF-24P(S)型の考え方と同じ |
| | 解析コード、ライブラリ | DOT3.5コード ライブラリ：MATXSLIB-J33 | 承認を受けたHitz-B52型・MSF-24P(S)型と同じ ^(注3) |

(注記) 黄色着色箇所は、Hitz-P24型に特有の考慮を含む事項。

(注1) 「原子力発電所敷地内での輸送・貯蔵兼用乾式カスクによる使用済燃料の貯蔵に関する審査ガイド」

(注2) 密度係数 = 公差を考慮した最小厚さ / 公称厚さ

(注3) Hitz-B52型において断面積ライブラリにDLC-23/CASKを使用（ただし、MATXSLIB-J33でも別途評価）

2. 設置許可基準規則への適合性（第十六条）（遮蔽機能）

- 遮蔽機能評価における解析モデル（均質化）

解析モデルは以下のとおり、特有のバスケット構造も含め、実形状を適切に考慮し、線量当量率を保守的に評価できるモデルとする。
 (バスケット構造の詳細は参考1 P26~29参照)



| Hitz-B52型と異なる構造 | | 遮蔽評価のモデル化 | 特記事項 |
|-----------------|----------------------------|--|---------------------------|
| バスケット | 軸方向：[] プレーンを重ねた構造 | 水ギャップ部はすべて [] と同じ断面として、アルミニウム合金を少なく保守的にモデル化 | Hitz-P24型の設計を考慮した保守的なモデル化 |
| | 径方向：燃料格子、ギャップ、中性子吸収材の配置・形状 | 燃料領域：均質化 バスケット最外周部：実形状の線量当量率分布(X-Yモデル)を包絡する、保守的な密度を設定 | Hitz-B52型の評価手法と同じ |

2. 設置許可基準規則への適合性（第十六条）（遮蔽機能）

● 遮蔽評価結果

遮蔽評価により、特定兼用キャスク表面及び表面から1m離れた位置における線量当量率は、評価基準を下回ることを確認した。

| 項目 | 評価結果 | | 評価基準 |
|----------------------|---------------|---------------|------------------|
| | 使用済燃料集合体の型式 | | |
| | A型 | B型 | |
| 表面線量当量率 | 1.5mSv/h | 1.4mSv/h | 2mSv/h以下 |
| 表面から1m離れた位置における線量当量率 | 84 μ Sv/h | 85 μ Sv/h | 100 μ Sv/h以下 |

以上のとおり、Hitz-P24型は使用済燃料からの放射線に対して適切な遮蔽能力を有する設計であり、遮蔽機能に係る設置許可基準規則の要求事項を満足している。

設置（変更）許可申請において別途確認を要する条件

- 遮蔽評価で考慮した使用済燃料集合体の燃焼度に応じた使用済燃料集合体の配置の条件又は範囲を逸脱しないような措置が講じられること。
- 貯蔵建屋内で貯蔵する場合において、当該貯蔵建屋の損傷によりその遮蔽機能が著しく低下した場合においても、工場等周辺の実効線量は周辺監視区域外における線量限度を超えないこと。

3. 指摘事項（コメント）リスト

3. 指摘事項（コメント）リスト

| No. | 受領日 | コメント内容 | 該当条文 | コメント回答 | 対応状況 |
|-----|--------------------|---|------------------|--|---|
| 1 | 2021/11/11 審査会合 | 特定機器を使用することができる原子炉施設の条件の記載については、条件が明確に記載されていないものがあるので、今後審査の中で整理して説明すること。 | 全般 | 臨界防止機能、除熱機能に係る条件については、第14回審査会合資料1-1の中の「2. 設置許可基準規則への適合性（第十六条）」の説明で回答する。 | 臨界防止機能、除熱機能に対する条件については、第14回審査会合で回答。 |
| | | | | 閉じ込め機能に係る条件については、第15回審査会合資料1-1の中の「2. 設置許可基準規則への適合性（第十六条）」の説明で回答する。 | 閉じ込め機能に対する条件については、第15回審査会合で回答。 |
| | | | | 遮蔽機能に係る条件については、第16回審査会合資料1-1の中の「2. 設置許可基準規則への適合性（第十六条）」の説明で回答する予定。 ⇒P.10参照 | 遮蔽機能に対する条件については、第16回審査会合で回答。 |
| 2 | 2021/11/11 審査会合 | 評価に用いた解析のコードについて、それぞれの適用性について、検証の方法や適用性を整理して説明すること。既許可で使用したコードであっても、バージョンや核定数の違いがある場合はそれを含めて適用性を説明すること。 | 4条,5条, 6条,16条 | 臨界防止機能の評価にはSCALEコードシステム（SCAL6.2.1）（臨界計算はKENO-V.a、断面積ライブラリはENDF/B-VIIに基づく252群の多群断面積ライブラリ）を用いている。SCALEコードシステムについては、Hitz-P24型の評価条件に類似する複数の臨界実験ベンチマーク解析を実施して、適用性を確認している。除熱機能評価では、崩壊熱計算にORIGEN2（ORIGEN2.2UPJ）、温度計算にABAQUSを用いている。ORIGEN2については、ANS標準崩壊熱データにより検証され、Hitz-P24型に収納する使用済燃料と同等の冷却条件における適用性を確認している。ABAQUSについては、Hitz-P24型と同等の伝熱形態を有する兼用キャスクの伝熱試験により検証され適用性が確認されている。 | 臨界防止機能、除熱機能の評価に用いた解析コードについては、第14回審査会合で回答。 |

3. 指摘事項（コメント）リスト

| No. | 受領日 | コメント内容 | 該当条文 | コメント回答 | 対応状況 |
|-----|--------------------|---|------------------|--|---|
| 2 | 2021/11/11 審査会合 | 評価に用いた解析のコードについて、それぞれの適用性について、検証の方法や適用性を整理して説明すること。既許可で使用したコードであっても、バージョンや核定数の違いがある場合はそれを含めて適用性を説明すること。 | 4条,5条, 6条,16条 | 遮蔽防止機能の評価では線源強度評価にORIGEN2（ORIGEN2.2UPJ）、線量当量率計算にDOT3.5コードを用いている。 ORIGEN2については、ANS標準崩壊熱データにより検証され、Hitz-P24型に収納する使用済燃料と同等の冷却条件における適用性を確認している。 DOT3.5コードについては、使用済燃料輸送容器において、測定値と解析値の比較により妥当性の確認を行っている。 また、断面積ライブラリには、遮蔽性能に関するベンチマーク解析で信頼性が確認されているJENDL-3.3に基づくMATXSLLIB-J33を用いる。 | 遮蔽機能、閉じ込め機能、長期健全性に対する条件については、第16回審査会合で回答予定。 |

3. 指摘事項（コメント）リスト

| No. | 受領日 | コメント内容 | 該当条文 | コメント回答 | 対応状況 |
|-----|--------------------|--|----------------------|---|---------------|
| 3 | 2021/11/11 審査会合 | バスケットは複雑な構造をしているので、バスケットプレート及びバスケットを支持する部分にどのように力が伝わっていくか説明すること。 | 4条,5条, 6条,16 条 | バスケット構造の詳細については、第14回審査会合資料1-1の中の「参考1. Hitz-P24型の概要（構造・収納条件等）」に示す。（P.30～34参照） バスケットは内側部と外側部に分割されており、それぞれアルミニウム合金製のプレートを軸方向に重ねた構造である。プレートはタイロッドで軸方向に連結されており、径方向はリーマピンで位置決めされている。 内側部は外側部に囲まれた空間に挿入される（固定はされていない。）。内側部が径方向に移動する場合は、外側部に平面で支持される構造であり、内側部（燃料集集体含む）の荷重は外側部に伝達される。 外側部は本体胴に支持され、また固定金具により径方向には本体胴に固定されており、外側部（燃料集集体含む）の荷重は内側部から伝達されるものも含めて、本体胴に直接伝達するか、固定金具を介して本体胴に伝達する。 | 第14回審査会合で回答。 |
| 4 | 2021/11/11 審査会合 | 地震、津波、竜巻の評価では、一部の部材の応力評価結果のみが示されているが、基準要求事項としては、告示の条件に対してキャスクの安全機能が損なわれないことであるので、4つの安全機能を担保するキャスクの部材の応力評価結果を示し、安全機能の維持の成立性を定量的に説明すること。また、設計基準値の考え方も説明すること。 さらに、津波、竜巻については、外運搬規則の0.3m落下の衝突荷重と比較している考え方や適切性についても説明すること。 | 4条,5条, 6条 | 今後回答する。 | 未 （今後回答予定） |

3. 指摘事項（コメント）リスト

| No. | 受領日 | コメント内容 | 該当条文 | コメント回答 | 対応状況 |
|-----|--------------------|---|------|---|---------------|
| 5 | 2021/11/11 審査会合 | 臨界評価における「技術的に想定されるいかなる場合」について、例えば燃料装荷時の満水状態や、排水時の水位変化などの状態をすべて考慮して臨界防止できることの説明をすること。 | 16条 | <p>Hitz-P24型への燃料装荷から貯蔵施設への搬入、搬出、燃料取出しまでのハンドリングフローを整理し、各取扱いモードにおけるHitz-P24型の条件を踏まえた臨界防止機能の成立性を確認しており、例えば燃料装荷時の満水状態や、排水時の水位変化などの状態等の使用済燃料を収納した条件下で、技術的に想定されるいかなる場合でも中性子実効増倍率が0.95以下となる設計となっていることを確認している。</p> <p>詳細は、第14回審査会合資料1-1の中の「2. 設置許可基準規則への適合性（第十六条）」の説明の中で回答する。 ⇒P.9～12参照</p> | 第14回審査会合で回答。 |
| 6 | 2021/11/11 審査会合 | 金属ガスケットの長期健全性について、公開知見などのような技術的根拠を使ったのかを明確にした上で説明すること。 | 16条 | 今後回答する。 | 未 (今後回答予定) |
| 7 | 2021/11/11 審査会合 | <p>バスケット用アルミニウム合金の設計用強度を決めるまでの一連の流れについて、以下の点を明確にすること。</p> <ul style="list-style-type: none"> ・考え方、評価方法を含め国内でどのような許認可実績を持っているか ・評価方法、評価結果を使うにあたって具体的にどのような検証がなされてきているか ・今回本申請にこの考え方を適用することについて、どのように適用性を整理し、どのような根拠があるか | 全般 | 今後回答する。 | 未 (今後回答予定) |

3. 指摘事項（コメント）リスト

| No. | 受領日 | コメント内容 | 該当条文 | コメント回答 | 対応状況 |
|-----|------------------|--|------|---|--------------|
| 8 | 2022/2/8 審査会合 | <p>臨界防止機能については、減速材（水）がキャスク内に偏在することなく均一に排出できる構造であるとしていることについて、バスケットプレートの構造面の特性等を踏まえて、詳細に説明すること。</p> | 16条 | <p>Hitz-P24型の取扱いにおいて、使用済燃料を収納した状態での容器内水の水位の変動が想定されるのは、以下の場合である。</p> <ul style="list-style-type: none"> ・燃料装荷後の排水時 ・燃料取出し前の注水時 <p>Hitz-P24型のバスケットは、燃料格子は軸方向に貫通しており、最底部のバスケットプレートの下面側には、燃料格子間及び燃料格子からバスケット外周部につながる溝が設けてあり、ドレンパイプから容器外へ排水される流路となっている。また、水ギャップ部については、最上部及び最下部のバスケットプレートを除く、その間のプレートは軸方向に貫通しており、最上部のバスケットプレートの下面側及び最底部のバスケットプレートの上面側には、水ギャップから近傍の燃料格子につながる溝が設けてあり、燃料格子内の水と同じ流路で排水される設計となっている。</p> <p>そのため、注排水時にバスケット格子内部と水ギャップとの水位差はほとんど生じない。</p> <p>詳細は、第15回審査会合資料1-1（本資料）の中の「4. 指摘事項への回答」の説明で回答する。</p> | 第15回審査会合で回答。 |







3. 指摘事項（コメント）リスト

| No. | 受領日 | コメント内容 | 該当条文 | コメント回答 | 対応状況 |
|-----|------------------|---|------|---|--------------|
| 9 | 2022/2/8 審査会合 | 除熱機能については、伝熱解析コード（ABAQUS）の適用性について、本申請の特定兼用キャスクと ABAQUS コードの解析機能の検証に用いた定常伝熱試験用供試体との伝熱形態の比較等を踏まえ、詳細に説明すること。 | 16条 | Hitz-P24型と定常伝熱試験用供試体は、主要な構造及び収納物仕様は同等であり、伝熱形態（伝導、放射、対流）は同様である。そのため、定常伝熱試験用供試体の伝熱試験により検証された伝熱解析コード（ABAQUS）の Hitz-P24型への適用性は確認されている。 詳細は、第15回審査会合資料1-1（本資料）の中の「4. 指摘事項への回答」の説明で回答する。 | 第15回審査会合で回答。 |
| 10 | 2022/2/8 審査会合 | 第14回審査会合資料1-4の別紙1に記載されている除熱解析の保守性について、保守的となる理由を、感度解析の結果等を踏まえ、より詳細に説明すること。 | 16条 | 詳細は、第15回審査会合資料1-1（本資料）の中の「4. 指摘事項への回答」の説明で回答する。 | 第15回審査会合で回答。 |

4. 今後の説明スケジュール

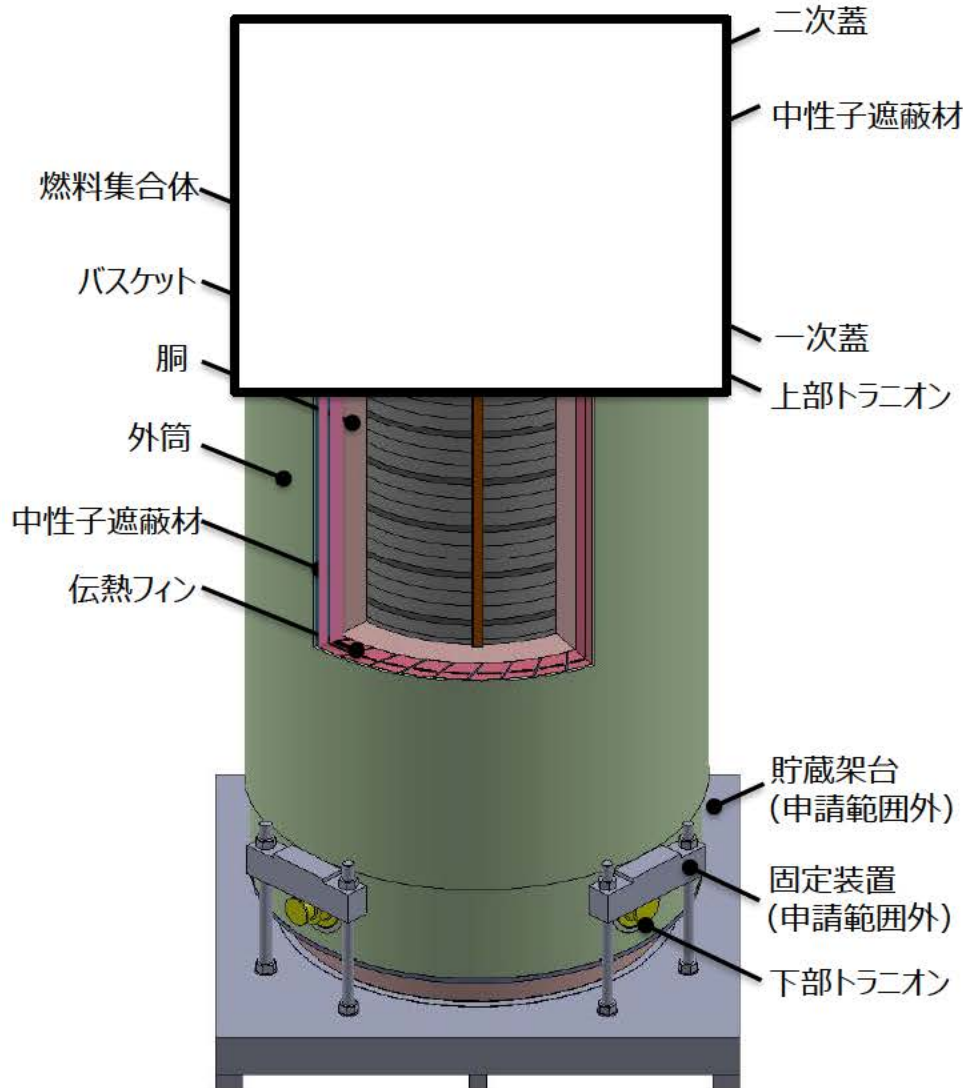
4. 今後の説明スケジュール

- 審査での説明スケジュールを以下に示す。

| 条項 | 2021年度 | | 2022年度 | |
|-------------------------|---|-------|---|-------|
| | 9月～12月 | 1月～3月 | 4月～6月 | 7月～9月 |
| 全般 | ▼9/16申請 | | | ▽補正 |
| 型式証明申請の概要 |  ▼11/11 審査会合 | | | |
| バスケット用材料 アルミニウム合金の説明 | | |  | |
| 4条 地震による損傷の防止 | | |  | |
| 5条 津波による損傷の防止 | | |  | |
| 6条 外部からの衝撃による 損傷の防止 | | |  | |
| 16条 燃料体等の取扱施設 及び貯蔵施設 |  2/8 審査会合▼ | | ▼3/29 審査会合 | |

参考 1. Hitz-P24型の概要（構造・収納条件等）

● Hitz-P24型の概要



Hitz-P24型構造図

| 項目 | 範囲又は条件 |
|-----------------|-------------------------|
| 特定兼用キャスクの設計貯蔵期間 | 60年以下 |
| 特定兼用キャスクの貯蔵場所 | 貯蔵建屋内 |
| 特定兼用キャスクの貯蔵姿勢 | 基礎等に固定する設置方法（縦置き） |
| 特定兼用キャスクの固定方法 | 下部トリニオン固定 |
| 全質量 | 119t以下 （使用済燃料集合体を含む） |
| 寸法 | 全長：約5.0m 外径：約2.7m |
| 収納体数 | 24体 |

使用済燃料貯蔵施設の特定容器として型式証明を受けたHitz-B52型（M-DPC20002）とバスケットを除き、類似の設計である。

Hitz-P24型に特有の構造（バスケット以外）は以下のとおりである。

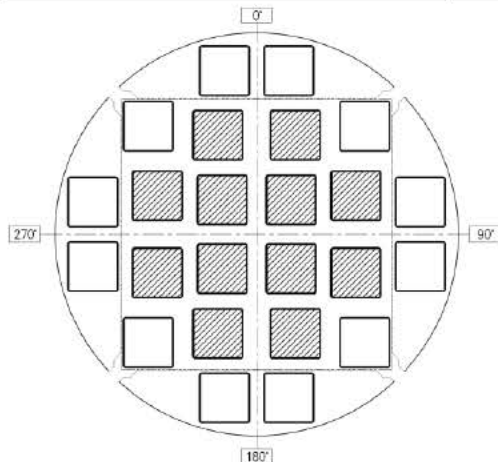
- ・トリニオンが である
- ・側部レジンの径方向に膨張代を設けている

内は商業機密のため、非公開とします。

参考 1. Hitz-P24型の概要（構造・収納条件等）

● Hitz-P24型の収納物の仕様（収納条件）

| 使用済燃料集合体の種類と型式（注1） | | | 中央部 | | 外周部 | |
|-----------------------|-------------------|----------------|-------------------|----|--------|----|
| | | | 17×17燃料（PWR使用済燃料） | | | |
| | | | A型 | B型 | A型 | B型 |
| 燃料集合体 | 1体当たり | 初期濃縮度（wt%以下） | [Redacted] | | | |
| | | 最高燃焼度（MWd/t以下） | 48,000 | | 44,000 | |
| | | 冷却期間（年以上） | 15 | 17 | 15 | 17 |
| | 特定兼用キャスク 1基当たり | 平均燃焼度（MWd/t以下） | 44,000 | | | |
| | | 最大崩壊熱量（kW以下） | 15.9 | | | |
| バーナブルポイズン集合体 1体当たり | 照射期間（日以下） | [Redacted] | | | | |
| | 冷却期間（年以上）（注2） | | | | | |



（注1） A型燃料とB型燃料は区別なく混載することが可能。

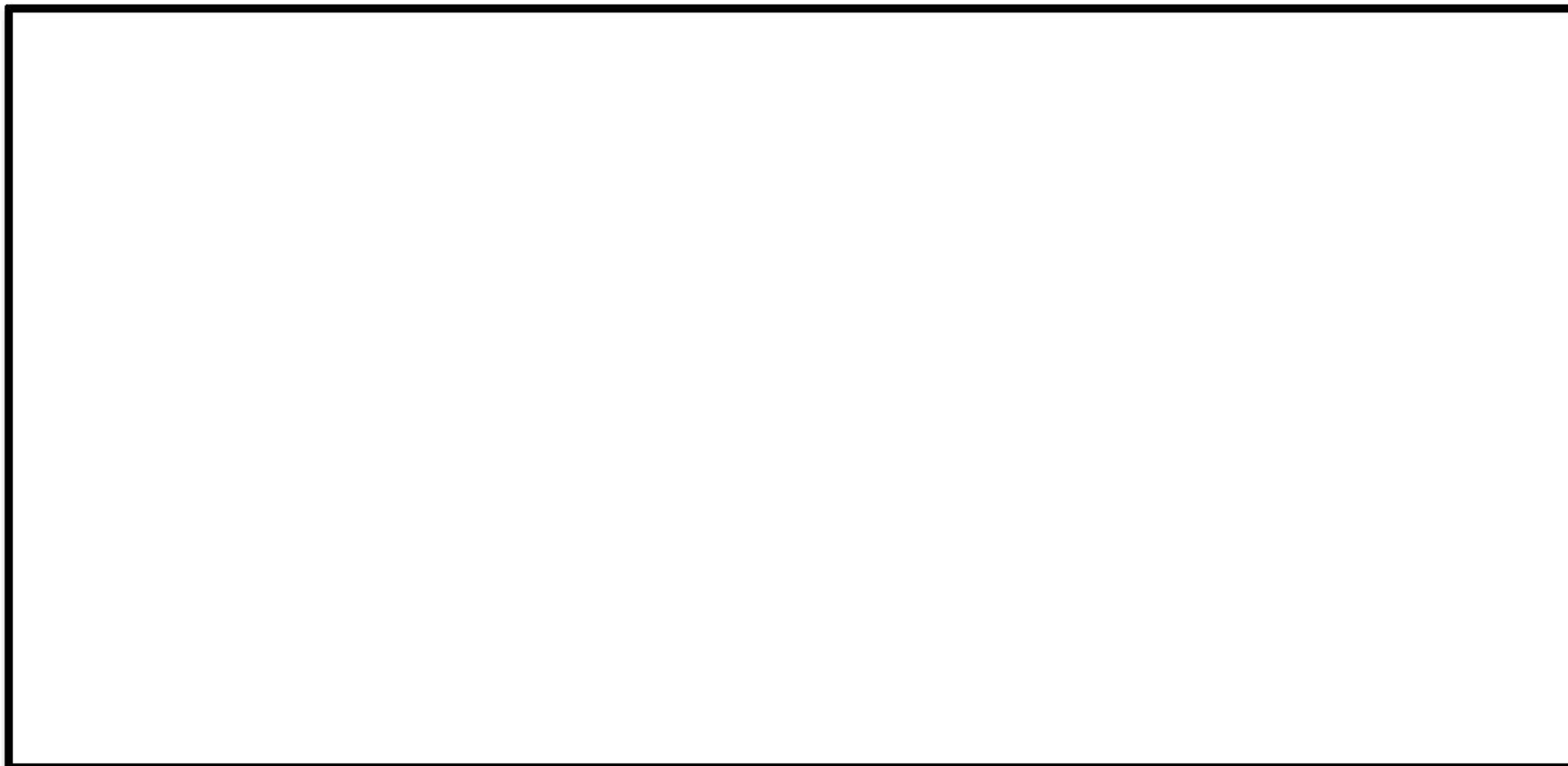
（注2） [Redacted]

- : 中央部（12体） 最高燃焼度以下の使用済燃料集合体 [Redacted] の収納範囲
- : 外周部（12体） 平均燃焼度以下の使用済燃料集合体の収納範囲

[Redacted] 内は商業機密のため、非公開とします。

- 本体の構造

- キャスク本体の主要部は、胴（■）、底板（■）、中性子遮蔽材（■）及び外筒（■）等で構成されている。（Hitz-B52型と同様の構造）
- 胴及び底板は低合金鋼製であり、密封容器として設計されている。また、胴と外筒の間及び底板には主要な中性子遮蔽材として樹脂（レジン）が充填されており、また、胴及び底板の低合金鋼は、主要なガンマ線遮蔽材となっている。（Hitz-B52型と同様の構造）



本体縦断面図

内は商業機密のため、非公開とします。

- 本体の構造（つづき）
 - 胴と外筒の間には、伝熱フィン（■）が設けられている。（Hitz-B52型と同様の構造）
 - キャスク本体の取り扱い及び貯蔵中の固定のために、上部及び下部にそれぞれ2対のトラニオン（■）が取り付けられている。（）であり、Hitz-B52型と異なる）
 - 側部中性子遮蔽材には、径方向に膨張代としてスペーサ（■）を設けている。（Hitz-B52型と異なる構造）

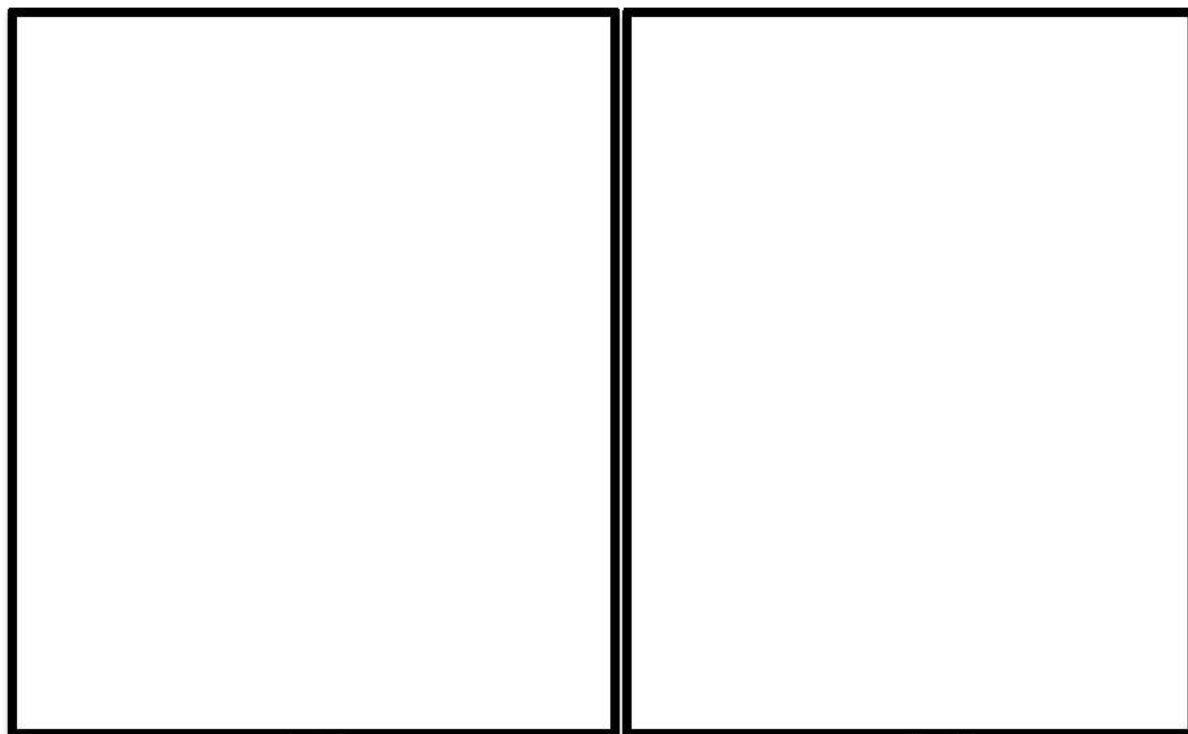


本体横断面図

内は商業機密のため、非公開とします。

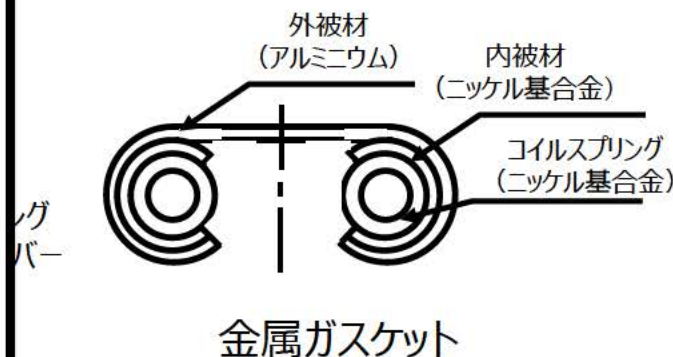
● 蓋部の構造（Hitz-B52型と同様の構造）

- 蓋部は、一次蓋（■）及び二次蓋（■）で構成されており、低合金鋼製の円板状で、ボルトでキャスク本体上面に取り付けられ、主要なガンマ線遮蔽材となっている。
- 一次蓋は、胴及び底板と共に閉じ込め境界を形成している。一次蓋には主要な中性子遮蔽材（■）として樹脂（レジン）が充填されている。
- 二次蓋には、蓋間にヘリウムを充填するため及び蓋間の圧力を測定するための貫通孔が設けられており、モニタリングポートバルブが設置されている。貯蔵時には、その外側にモニタリングポートカバーが取り付けられる。
- 一次蓋及び二次蓋のシール部には、長期にわたって閉じ込め機能を維持するために金属ガスケット（■）が取り付けられている。



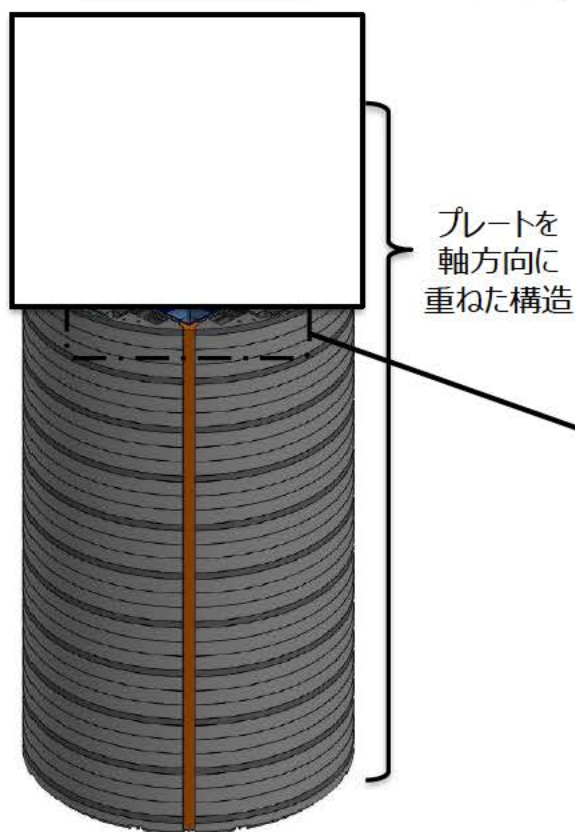
一次蓋

二次蓋

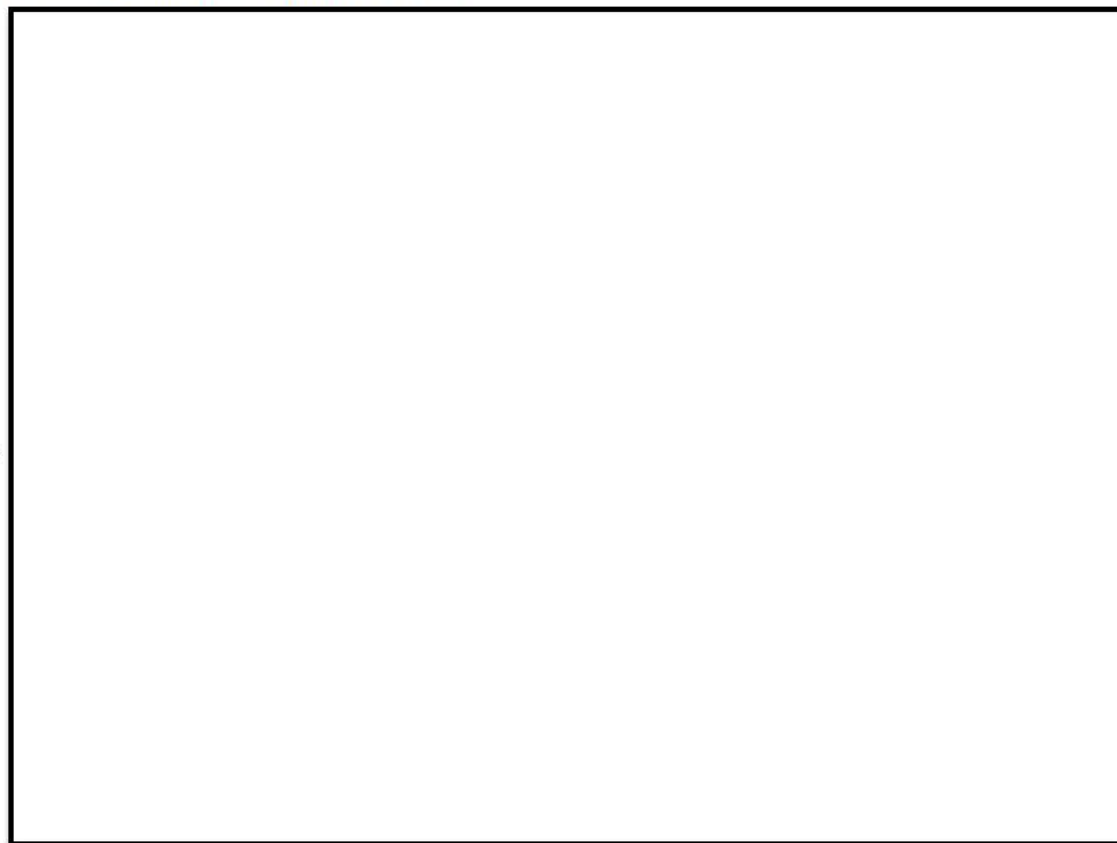


内は商業機密のため、非公開とします。

- バスケットの構造（全体の構造について）
 - 個々の使用済燃料集合体が、バスケットの所定の格子内に収納される。
 - バスケットは**内側部（■及び■）と外側部（■及び■）に分割（詳細はP.28参照）**されており、それぞれアルミニウム合金製の**プレートを軸方向に重ねた構造（詳細はP.27参照）**であり、タイロッド（■）で軸方向に連結されており、径方向はリーマピン（■）で位置決めされている。
 - ほう素を添加したアルミニウム合金等の**中性子吸収材（■及び■）をプレートに設けたスリットに配置（詳細はP.29参照）**することにより、臨界に達することを防止する設計とする。



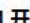


バスケット構造図



バスケット詳細図

- バスケットの構造（プレートを軸方向に重ねた構造）

-  を軸方向に重ねた構造であり、軸方向に重ねたプレートは、タイロッド（）で軸方向に連結されており、径方向はリーマピン（）で位置決めされている。（Hitz-P24型に特有の構造）

バスケット

内は商業機密のため、非公開とします。

参考 1. Hitz-P24型の概要（構造・収納条件等）

- バスケットの構造（内側部（■及び■）と外側部（■及び■）に分割された構造）
 - 外側部（■及び■）は、固定金具（■）によりキャスク本体内部面に固定されており、固定された4つの外側部により囲まれた空間に内側部（■及び■）が挿入される。（Hitz-P24型に特有の構造）



バスケット

□内は商業機密のため、非公開とします。

参考 1. Hitz-P24型の概要（構造・収納条件等）

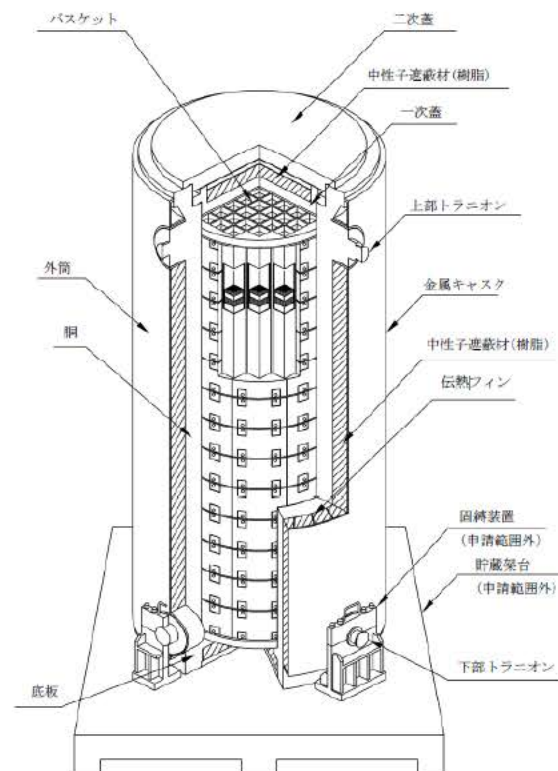
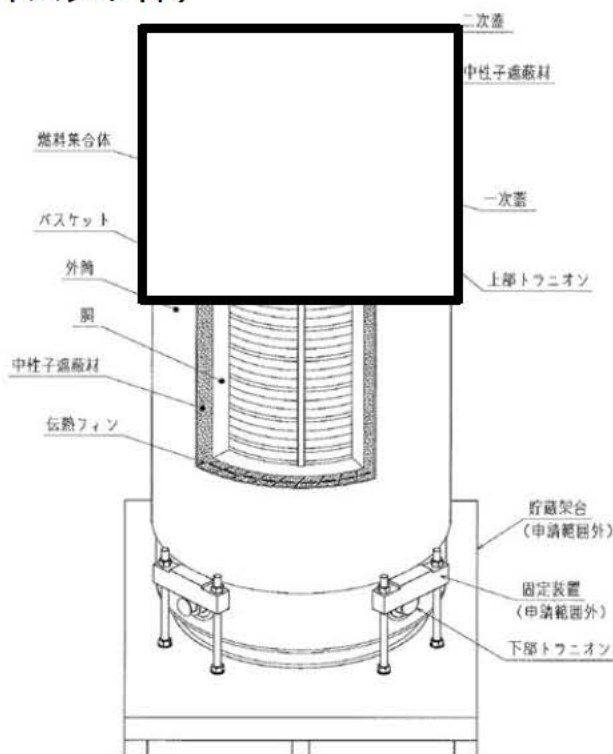
- バスケットの構造（中性子吸収材（■及び■）をプレートに設けたスリットに配置）
 - プレートには [] があり、それぞれのプレートは、中性子を効率的に減速させることで中性子吸収材による中性子の吸収を促進させる役割 [] と、水ギャップ（■）内における中性子吸収材の位置を制限する役割 [] を持つ。（Hitz-P24型に特有の構造）
 - 最上部及び最底部のプレートにはスリットは設けられておらず、中性子吸収材の軸方向位置を制限する役割を持つ。（Hitz-P24型に特有の構造）

バスケット

[] 内は商業機密のため、非公開とします。

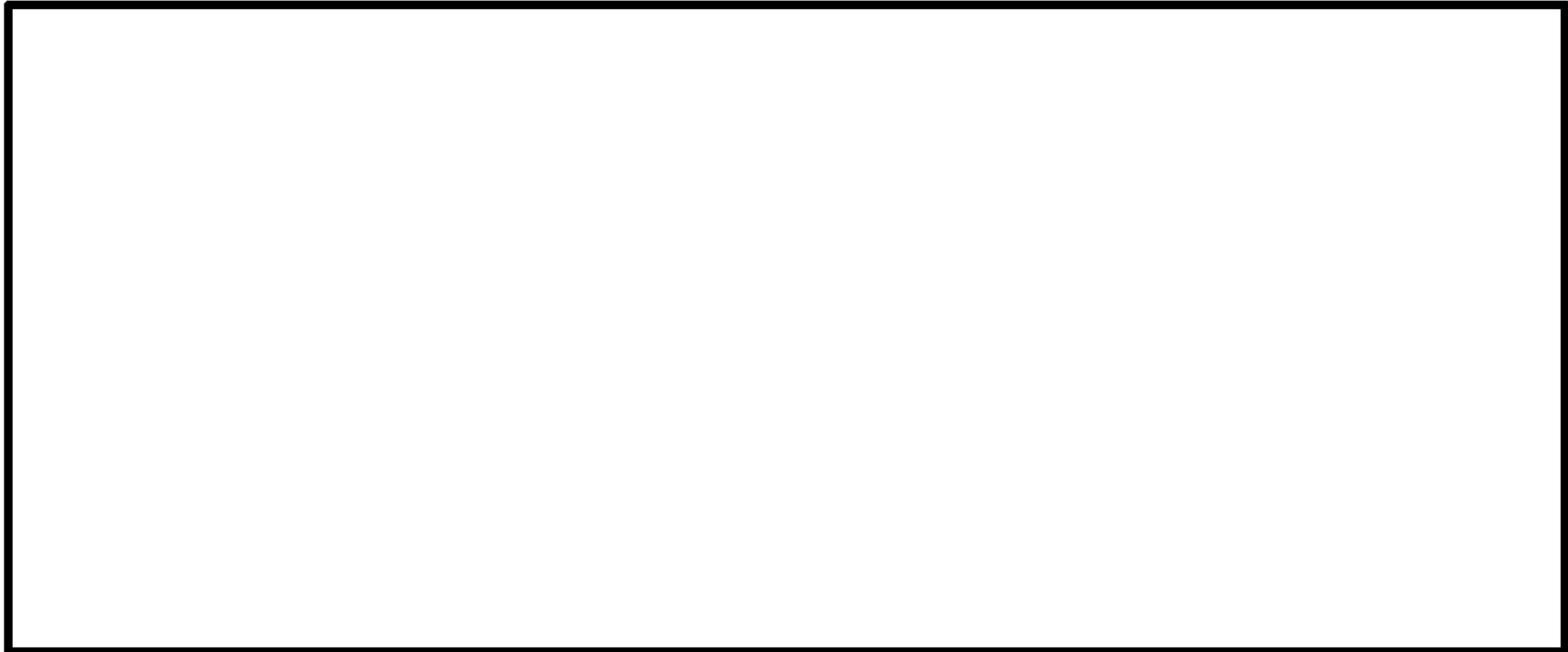
参考 2. 承認を受けたキャスクとの違い (Hitz-B52型・MSF-24P(S)型)

● 構造の比較 (キャスク本体)



| 項目 | Hitz-P24型 | Hitz-B52型 |
|---------|---|--------------------------------------|
| 胴/底板 | ・低合金鋼 (レジンカバーはステンレス鋼) | ・炭素鋼 |
| 外筒 | ・炭素鋼 | ・炭素鋼 |
| 一次蓋/二次蓋 | ・低合金鋼 | ・鍛造ステンレス鋼 (一次蓋)、炭素鋼 (二次蓋) |
| 外筒 | ・炭素鋼 | ・炭素鋼 |
| 伝熱フィン | ・銅 | ・銅 |
| バスケット | ・炭素鋼、ステンレス鋼、アルミニウム合金 (除熱用)、 ほう素添加アルミニウム合金 (中性子吸収材) | ・アルミニウム合金、 ほう素添加アルミニウム合金 (中性子吸収材) |

- 構造の比較 (バスケット)



| 項目 | Hitz-P24型 | Hitz-B52型 |
|----|---|--|
| 構造 | <p> プレート (アルミ合金製) を軸方向に連結 ・内側部と外側部に分割され、外側部は本体へ固定 ・中性子吸収材 (B-Al, B-SUS) はプレートに設けたスリットに挿入 ・水ギャップを設置 (PWR用では一般的な構造) </p> | <p> ・炭素鋼製のコンパートメント (角チューブ) 、スペーサ及びサポートプレートで構成された格子構造 ・バスケットは一体組立構造で容器本体に挿入 ・中性子吸収材 (B-Al) はコンパートメント間に設置されたスペーサによる間隙に配置 ・水ギャップなし (BWR用では一般的な構造) </p> |

参考 2. 承認を受けたキャスクとの違い (遮蔽機能)

● 遮蔽設計の方針の比較

| 確認内容 | | 遮蔽設計の方針 | | | 差異 |
|-----------------|---------|---|--|---|---|
| | | Hitz-P24型 | Hitz-B52型 | MSF-24P(S)型 | |
| 使用済燃料の放射線源強度 | 評価条件 | 以下のように放射線源強度が保守的になる条件を設定 ・中央部、外周部のそれぞれの収納制限の最高の燃焼度を設定 ・ウラン濃縮度は最小値を設定 ・使用済燃料の軸方向の燃焼度分布を考慮 | 以下のように放射線源強度が保守的になる条件を設定 ・中央部、外周部のそれぞれの収納制限の最高の燃焼度を設定 ・ウラン濃縮度は最小値を設定 ・使用済燃料の軸方向の燃焼度分布を考慮 | 以下のように放射線源強度が保守的になる条件を設定 ・中央部、外周部のそれぞれの収納制限の最高の燃焼度を設定 ・ウラン濃縮度を保守的に設定 ・使用済燃料の軸方向の燃焼度分布を考慮 | 考え方は同じ |
| | 燃焼計算コード | ORIGEN2 (ORIGEN2.2UPJ) (ライブラリ: PWRU50) | ORIGEN2 (ORIGEN2-82) (ライブラリBWRU) | ORIGEN2 (ORIGEN2.2UPJ) (ライブラリ: PWRU50, PWRU) | 解析コード(ORIGEN2)は3型式とも同じ。コードのバージョン及びライブラリはMSF-24P(S)型と同じ。 |
| 特定兼用キャスクの遮蔽機能評価 | モデル化 | 以下のように配置形状を適切に考慮し、保守的な条件を設定 ・材料密度は最小値を設定 ・各構成部材の寸法は公称寸法とし、密度を密度係数※で補正 ・使用済燃料の軸方向の移動を保守的に考慮 | 以下のように配置形状を適切に考慮し、保守的な条件を設定 ・材料密度は最小値を設定 ・各構成部材の寸法は公称寸法とし、密度を密度係数※で補正 ・使用済燃料の軸方向の位置は縦置き時を考慮 | 以下のように配置形状を適切に考慮し、保守的な条件を設定 ・材料密度は最小値を設定 ・各構成部材の寸法は公称寸法とし、密度を密度係数※で補正 ・使用済燃料の軸方向の移動を保守的に考慮 | 考え方は同じ |

※：密度係数 = 公差を考慮した最小厚さ / 公称厚さ

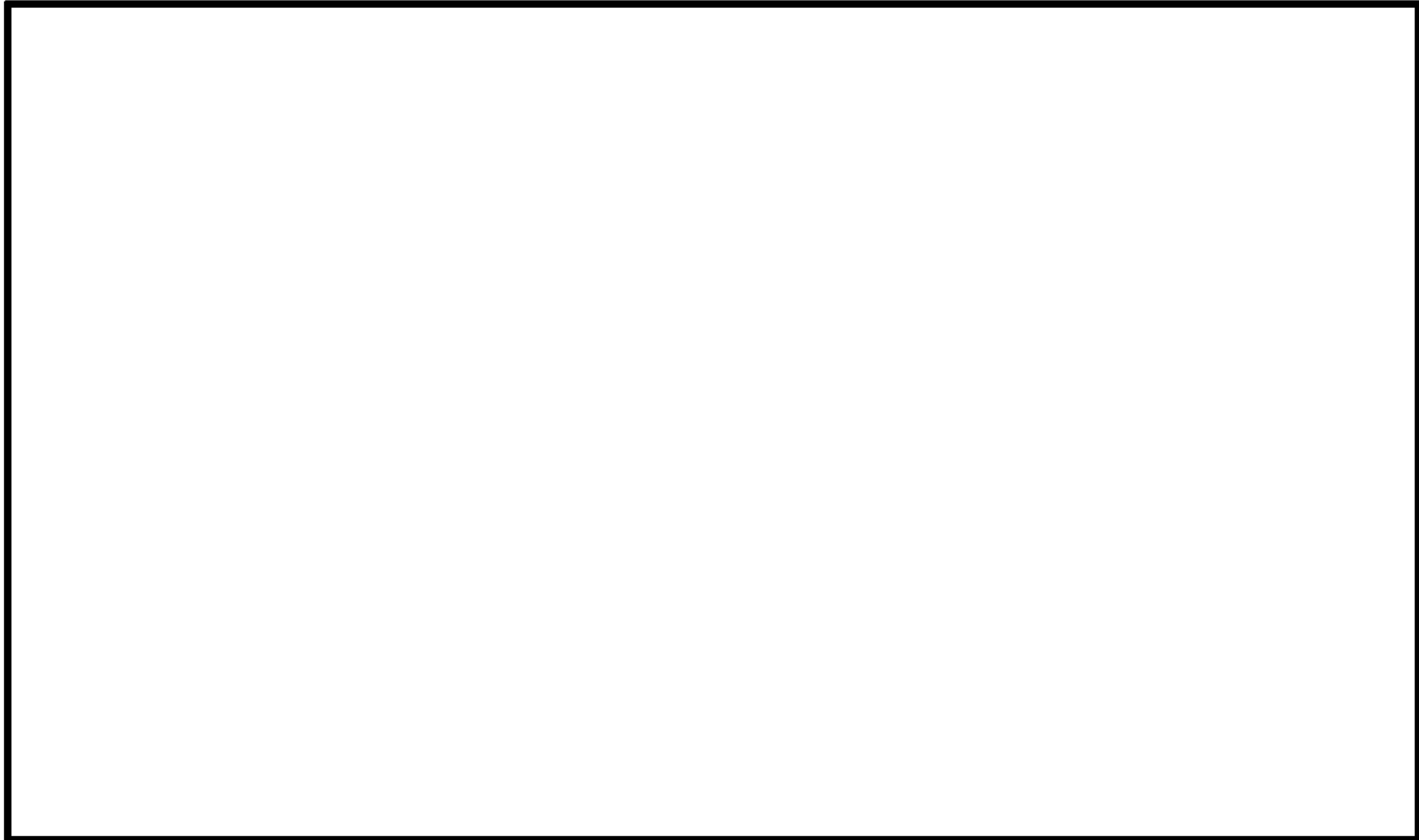
参考 2. 承認を受けたキャスクとの違い（遮蔽機能）

● 遮蔽設計の方針の比較

| 確認内容 | | 遮蔽設計の方針 | | | 差異 |
|-------------------------|-------------|--|--|--|---|
| | | Hitz-P24型 | Hitz-B52型 | MSF-24P(S)型 | |
| 特定兼用 キャスクの 遮蔽機能評価 | 均質化 | 有限円筒モデルで直接モデル化できない以下の領域は均質化 ・燃料領域 ・バスケット外周部 ・側部中性子遮蔽材 | 有限円筒モデルで直接モデル化できない以下の領域は均質化 ・燃料領域 ・バスケット外周部 ・側部中性子遮蔽材 | 有限円筒モデルで直接モデル化できない以下の領域は均質化 ・燃料領域 ・バスケット外周部 ・側部中性子遮蔽材 | 考え方は同じ |
| | トロン部 | 別途モデル化し、線束接続により評価 | 別途モデル化し、線束接続により評価 | 別途モデル化し、線束接続により評価 | 考え方は同じ |
| | 遮蔽材の劣化 | 設計貯蔵期間中の熱影響による中性子遮蔽材の質量減損を考慮 | 設計貯蔵期間中の熱影響による中性子遮蔽材の質量減損を考慮 | 設計貯蔵期間中の熱影響による中性子遮蔽材の質量減損を考慮 | 考え方は同じ |
| | 解析コード、ライブラリ | DOT3.5コード ライブラリ：MATXSLIB-J33 | DOT3.5コード ライブラリ： DLC-23/CASK (MATXSLIB-J33) | DOT3.5コード※ ライブラリ：MATXSLIB-J33 | 解析コード(DOT3.5)は3型式とも同じ。 ライブラリはMSF-24P(S)型と同じ。 |

※：MSF-24P(S)型はMCNP5コードによる評価も実施しているが、本表ではHitz-P24型と同じDOT3.5コードでの評価内容のみを比較

- 遮蔽設計方針の比較
遮蔽解析モデルの比較例



Hitz-P24型

Hitz-B52型



地球と人のための技術をこれからも

日立造船はつないでいきます。かけがえのない自然と私たちの未来を。

Hitz
Hitachi Zosen

日立造船株式会社 <https://www.hitachizosen.co.jp/>