

HITACHI



この資料及びこの資料に基づく計算書並びに記録等の出力を複製、第三者へ開示または公開しないようお願い致します

資料1-3

Doc No. FRO-TA-0068/REV.1

第18回 特定兼用キャスクの設計の型式証明等に係るヒアリング
(2021年8月23日)

発電用原子炉施設に係る特定機器の設計の型式証明申請 (設置許可基準規則への適合性(第五条、第六条))

2021年8月23日

日立GEニュークリア・エナジー株式会社

内は商業機密のため非公開



目次

1. 設置許可基準規則への適合性について(第五条)
2. 設置許可基準規則への適合性について(第六条)

1. 設置許可基準規則への適合性について(第五条) -適合性についてのまとめ-

この資料及びこの資料に基づく計算書並びに記録等の出力を複写、第三者へ開示または公開しないようお願い致します



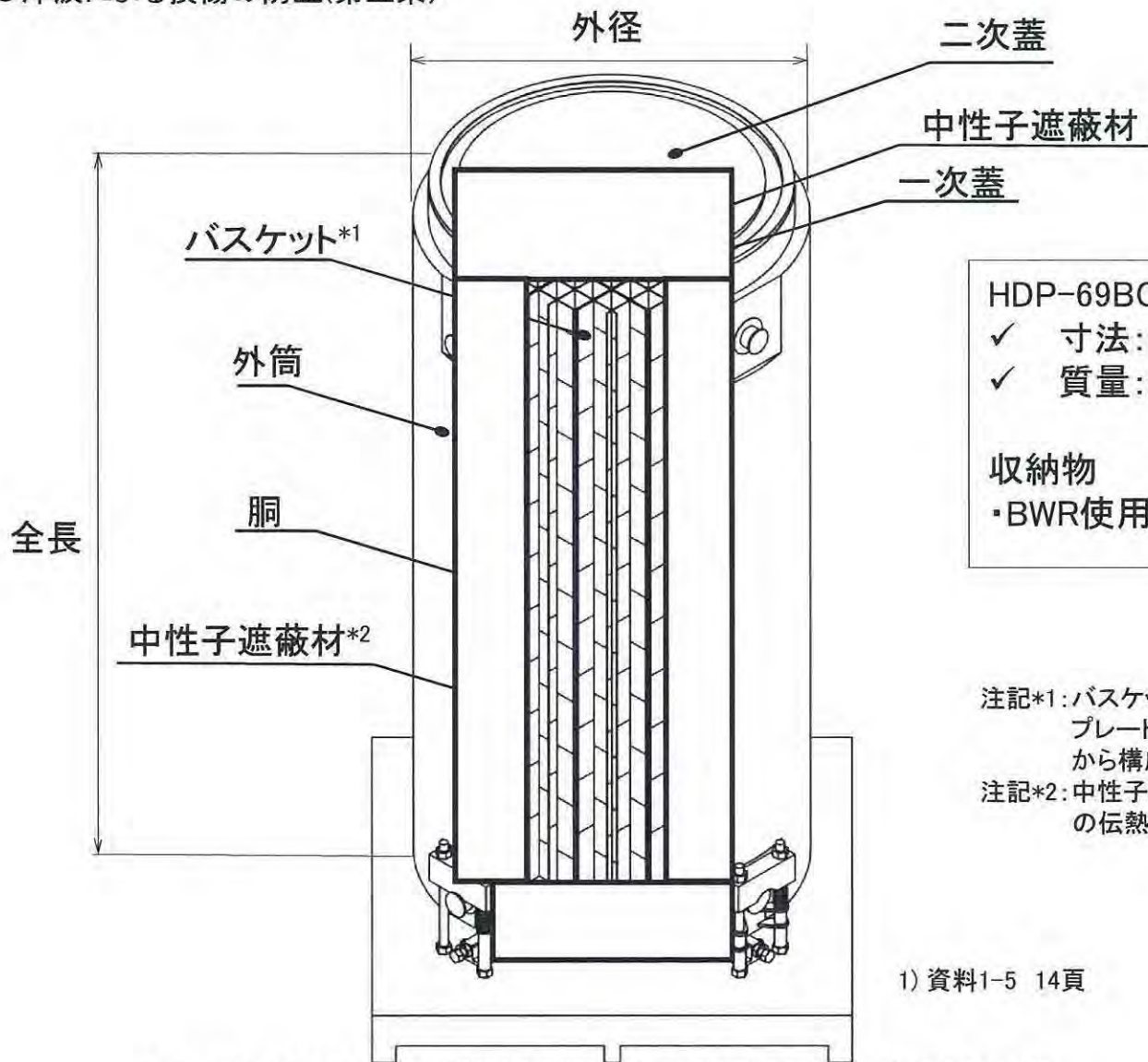
| 要求事項 | 設計方針 | 設計方針のポイント | 評価結果 |
|---|---|--|---|
| <p>第五条 第2項</p> <p>兼用キャスク及びその周辺施設は、次のいずれかの津波に対して安全機能が損なわれるおそれがないものでなければならない。</p> <ul style="list-style-type: none"> 一 兼用キャスクが津波により安全機能を損なうかどうかをその設置される位置のいかんにかかわらず判断するために用いる合理的な津波として原子力規制委員会が別に定めるもの 二 基準津波 | <p>特定兼用キャスクは、使用済燃料の原子力発電所敷地外への運搬に使用する容器に兼用することができる十分な堅牢性を有する構造とすることを踏まえ、兼用キャスク告示津波による津波荷重が特定兼用キャスクの安全機能を構成する部位に作用した場合でも特定兼用キャスクの安全機能が損なわれない設計とする。</p> | <p>津波荷重が特定兼用キャスクの安全機能を構成する部材に作用してもおおむね弾性範囲に留まる荷重及び応力*1以下であることを確認する。また、津波荷重による加速度が特定兼用キャスクに作用しても、安全機能を構成する部位に影響を及ぼさないことを確認する。</p> <p>*1:核燃料物質等の工場又は事業所の外における運搬に関する規則(以下「外運搬規則」という。)の告示の要件である9 mの水平落下時に特定兼用キャスクの側部に作用する荷重と応力</p> | <p>兼用キャスク告示津波によって特定兼用キャスクに作用する津波荷重を求め、津波荷重が特定兼用キャスクの安全機能を構成する部位に作用した場合でも特定兼用キャスクの安全機能が損なわれないことを確認した。また、津波荷重による加速度が特定兼用キャスクに作用しても、安全機能を構成する部位に影響を及ぼさないことを確認した。</p> |

1. 設置許可基準規則への適合性について(第五条) — 特定兼用キャスクの構造 —

この資料及びこの資料に基づき計算書並びに記録等の出力を複写、第三者へ開示または公開しないようお願い致します



○津波による損傷の防止(第五条)¹⁾



HDP-69BCH(B)型の形状
 ✓ 寸法:(外径)2.5m(全長)5.4m
 ✓ 質量:約119t(使用済燃料を含む)
 収納物
 ・BWR使用済燃料:69体/基

注記*1:バスケットは、中性子吸収材を含有するバスケットプレートと伝熱性能を確保するための伝熱プレートから構成される。
 注記*2:中性子遮蔽材領域には、伝熱性能を確保するための伝熱フィンを設置する。

1) 資料1-5 14頁

HDP-69BCH(B)型構造図 設置方法⑤(たて置き)の例

□ 内は商業機密のため非公開

2. 設置許可基準規則への適合性について(第五条) — 審査ガイドの確認内容 —

この資料及びこの資料に基づく計算書並びに記録等の出力を複写、第三者へ開示または公開しないようお願い致します



○審査ガイドの確認内容¹⁾

「原子力発電所敷地内での輸送・貯蔵兼用乾式キャスクによる使用済燃料の貯蔵に関する審査ガイド」(以下「審査ガイド」という。)の確認内容に対するHDP-69BCH(B)型の津波による損傷の防止への考慮を下表に示す。

| 項目 | 確認内容 | 津波による損傷の防止における考慮 |
|---------------------|---|--|
| 考慮する自然現象等の設定方針 | 兼用キャスク告示で定める津波による作用力、又は基準津波による作用力のいずれかを適用していること。 | 特定兼用キャスクに作用する津波荷重として、波力及び漂流物衝突荷重を考慮する。これらを算出するために必要な浸水深、流速及び漂流物質量は、兼用キャスク告示、設置許可基準規則解釈で定められる津波の条件を適用して以下の値を用いる。 ・浸水深 : 10 m ・流速: 20 m/s ・漂流物質量: 100 t |
| 津波に対する設計方針 基本方針 | (1)兼用キャスク告示で定める津波を適用する場合は、津波が兼用キャスクの設置位置へ遡上することを前提とした評価が行われていること。 | 兼用キャスク告示で定める津波が直接特定兼用キャスクに作用するものとして評価する。 |
| | (2)津波に対する評価に際しては、必要に応じて、「基準津波及び耐津波設計方針に係る審査ガイド」及び「対津波設計に係る工認審査ガイド」を参考にしていること。 | 審査ガイドに記載される参考規格、基準類の工学式に基づき評価する。 |
| 津波に対する設計方針 設計・評価の方針 | 1)兼用キャスクの評価において保守的な荷重の作用及び組合せを設定すること。 | 波力及び漂流物衝突荷重が特定兼用キャスクに同時に作用するものとして評価する。 |
| | 2)1)において考慮する荷重としては、浸水深に基づく津波波力並びに流速及び漂流物質量に基づく衝突荷重を基本とし、それぞれの荷重については、兼用キャスクの評価上最も厳しくなる位置へ作用させること。 | 特定兼用キャスクの安全機能が損なわれないことを確認するため、特定兼用キャスクの安全機能を構成する部位に津波波力及び漂流物衝突荷重を同時に作用させる。 |
| | 3)津波波力及び漂流物荷重は、以下の指針等を参考に設定することができる。 | 審査ガイドに記載されている以下の指針を用いて、津波波力及び漂流物衝突荷重を算定する。 ①東日本大震災における津波による建築物被害を踏まえた津波避難ビル等の構造上の要件に係る暫定指針 ②道路橋示方書・同解説(Ⅰ共通編、Ⅳ下部構造編)」 |
| | 4)津波荷重に対する兼用キャスクの評価は、既往の研究事例や機能確認試験等の結果との対比、FEM解析に基づく応力評価等により行うこと。 | 津波に対する設計方針 設計・評価の方針3)に示すように、審査ガイドに記載されている指針を用いて、津波波力及び漂流物衝突荷重を算定し、津波荷重が特定兼用キャスクの安全機能を構成する部位に作用しても、評価部位がおおむね弾性範囲に留まる荷重及び応力*以下であること、又は破断しないことを確認する。また、津波荷重による加速度が特定兼用キャスクに作用しても、安全機能を構成する部位に影響を及ぼさないことを確認する。 |

*1: 外運搬規則の告示の要件である9 m落下時に特定兼用キャスク側部に作用する衝撃荷重及び応力

1) 資料1-5 20~25頁参照

1. 設置許可基準規則への適合性について(第五条) — 設計方針 —

この資料及びこの資料に基づく計算書並びに記録等の出力を複写、第三者へ開示または公開しないようお願い致します



津波による損傷の防止(第五条第2項、解釈別記4 第五条第1項及び第2項)

○津波による損傷の防止の設計方針、特定兼用キャスクの構造、評価方法¹⁾

《要求事項》

HDP-69BCH(B)型は、「兼用キャスクが津波により安全機能を損なうかどうかをその設置される位置のいかにかわらず判断するために用いる合理的な津波」(以下「兼用キャスク告示津波」という。)による波力及び漂流物の衝突による荷重に対して、その安全機能が損なわれるおそれがないものとする。

【設計方針】: 特定兼用キャスクは、使用済燃料の原子力発電所敷地外への運搬に使用する容器に兼用することができる十分な堅牢性を有する構造であることを踏まえ、兼用キャスク告示津波による津波荷重が特定兼用キャスクの安全機能を構成する部位に作用した場合でも、特定兼用キャスクの安全機能が損なわれない設計とする。

【特定兼用キャスクの構造】:

・特定兼用キャスクの安全機能を構成する部位には、炭素鋼等の十分な強度を有する材料を使用し、十分な厚さを有する構造とする。

【評価方法】:

- ・兼用キャスク告示の津波荷重を設定するに当たって、浸水深さ及び流速は兼用キャスク告示の値を、漂流物質量は設置許可基準規則解釈の値を用いる。
- ・津波波力及び漂流物衝突荷重は、文献等による工学式により計算する。また、津波波力及び漂流物衝突荷重は、特定兼用キャスクの表面に同時に作用するものとする。
- ・設置方法⑤では、緩衝体等を装着しないため、緩衝体等は考慮しない。
- ・評価する荷重の種類として、局所的な荷重*1と津波荷重による加速度(慣性力)*2を評価する。
- ・局所的な荷重については、特定兼用キャスクの安全機能に影響する部位に津波荷重が直接作用しても、安全機能が損なわれないことを確認する。
- ・津波荷重による加速度については、加速度が特定兼用キャスクに作用した場合に蓋の横ずれが閉じ込め機能に影響しないことを確認する。

*1: 安全機能を構成する部位に直接作用する荷重 *2: 荷重が発生した時に安全機能を構成する部位に作用する慣性力

1) 資料1-5 7、20～23頁参照

1. 設置許可基準規則への適合性について(第五条) — 評価方法 —

この資料及びこの資料に基づく計算書並びに記録等の出力を複写、第三者へ開示または公開しないようお願い致します

HITACHI



○津波による損傷の防止の安全評価について¹⁾

津波による損傷の防止の計算条件、計算式

- ・津波荷重を算出するための条件は、浸水深は10 m、流速20m/s、漂流物質量を100 tとする。
- ・津波波力は、東日本大震災における津波による建築物被害を踏まえた津波避難ビル等の構造上の要件に係る暫定指針⁽¹⁾に記載される評価方法により計算する。
- ・漂流物衝突荷重は、道路橋示方書・同解説(I 共通編・IV下部構造編)⁽²⁾に記載される評価方法により計算する。
- ・津波荷重が作用する範囲を設定し、特定兼用キャスクに作用する応力を計算する。

| 津波による波力 | 漂流物衝撃荷重 |
|---|---|
| <p>津波避難ビル暫定指針⁽¹⁾による波力</p> $Q_z = \rho \cdot g \int_{z_1}^{z_2} (ah - z) \cdot B dz$ <p> Q_z: 波力(N) z: 地盤面からの高さ(m) ρ: 海水の密度(1030kg/m³) z_1: 受圧面最小高さ(0m) g: 重力加速度(m/s²) z_2: 受圧面最高高さ(5.320 m) a: 水深係数(3) B: 受圧面の幅(2.482 m) h: 設計用浸水深(10m) </p> <p>$Q_z = 3.65 \text{ MN}$</p> | <p>日本道路協会、道路橋示方書⁽²⁾による流木等の衝撃荷重</p> $P = 0.1 \cdot W \cdot v$ <p> P: 漂流物の衝撃荷重(N) W: 漂流物の重量(9.80665 × 10⁵N*) v: 表面流速(20m/s) </p> <p>*: 漂流物質量100t × 重力加速度9.80665m/s² = 9.80665 × 10⁵N</p> <p>$P = 1.97 \text{ MN}$</p> |
| <p>津波による荷重 $Q = Q_z + P = 5.62 \text{ MN}$</p> | |

(1) 国土交通省、「東日本大震災における津波による建築物被害を踏まえた津波避難ビル等の構造上の要件に係る暫定指針」、平成23年11月17日、国住指第2570号別添
 (2) 日本道路協会、「道路橋示方書・同解説(I 共通編、IV下部構造編)」、平成14年3月

1) 資料1-5 22、23、27頁参照

1. 設置許可基準規則への適合性について(第五条) — 評価基準(局所的な荷重) —

この資料及びこの資料に基づく計算書並びに記録等の出力を複写、第三者へ開示または公開しないようお願い致します



○津波による損傷の防止の安全評価(局所的な荷重)について¹⁾

津波による損傷の防止の評価基準

・津波による波力及び衝突物による荷重に対して、特定兼用キャスクの安全機能に影響する評価部位を選び、津波によって特定兼用キャスクに作用する荷重及び応力が作用しても安全機能が損なわれないことを確認する。評価部位及び評価基準は以下のとおり。

| 評価部位*1 | 主要な安全機能 | 安全機能の内容 | 評価基準 |
|--------|----------------|--|-------------------------|
| フランジ部 | 閉じ込め機能 遮蔽機能 | ・密封境界を構成する部材である。 ・主要なガンマ線遮蔽体の一つである。 | フランジ部がおおむね弾性範囲に留まること*2。 |
| 二次蓋 | 遮蔽機能 | ・主要なガンマ線遮蔽体の一つである。 | 破断しないこと。 |
| 外筒 | 遮蔽機能 除熱機能 | ・中性子遮蔽材であるレジンを保持し、伝熱部材である伝熱フィンが取り付けられる部材である。 | 同上。 |

*1: 一次蓋、一次蓋ボルト及びバスケットについては、津波荷重が直接作用することはないため、安全機能が損なわれることはない、なお、バスケットについては、津波荷重が直接作用することはないため、臨界防止機能が損なわれることはない。なお、バスケットの塑性変形を想定した臨界評価は別途実施し、「16条 燃料体等の取扱施設及び貯蔵施設(HDP-69BCH(B)型の臨界防止機能について)」に評価の詳細を記載している。

*2: 外運搬規則への適合性の評価における0.3 m落下時に特定兼用キャスクに生じる荷重及び応力以下であれば、密封境界を構成する部位はおおむね弾性範囲に留まり、特定兼用キャスクの閉じ込め機能、遮蔽機能が損なわれることはない。

1) 資料1-5 23、24、27頁参照

1. 設置許可基準規則への適合性について(第五条) — 評価結果(局所的な荷重) —

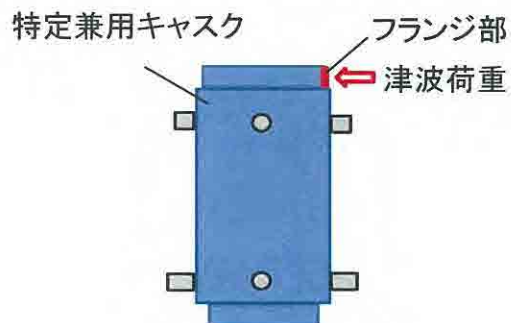
この資料及びこの資料に基づく計算書並びに記録等の出力を複写、第三者へ開示または公開しないようお願い致します



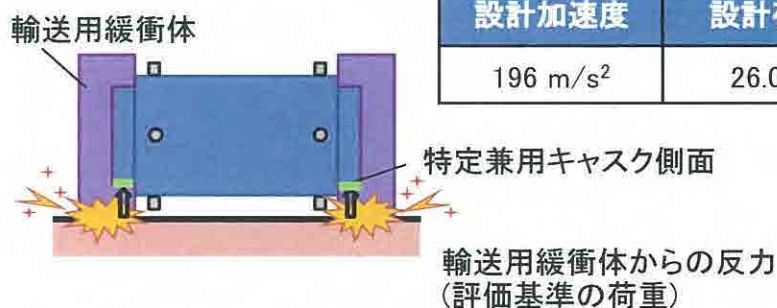
○局所的な荷重の安全評価(フランジ部)について¹⁾

評価結果

✓ 兼用キャスク告示津波によって特定兼用キャスクに作用する津波荷重を求め、津波荷重が特定兼用キャスクのフランジ部に作用しても評価基準を満足し、閉じ込め機能と遮蔽機能が損なわれることはないことを確認した。



荷重の作用範囲(フランジ部)



評価基準に用いた荷重の作用範囲(フランジ部)

フランジ部の荷重の作用範囲と評価部位

| 評価部位 | 評価結果 | | 評価基準 | |
|-------|-------------|---------|------------|---------|
| | 津波による荷重(MN) | 応力(MPa) | 作用する荷重(MN) | 応力(MPa) |
| フランジ部 | 5.62 | 8 | 26.0 | 19 |

1) 資料1-5 24~28頁参照

1. 設置許可基準規則への適合性について(第五条) — 評価結果(局所的な荷重) —

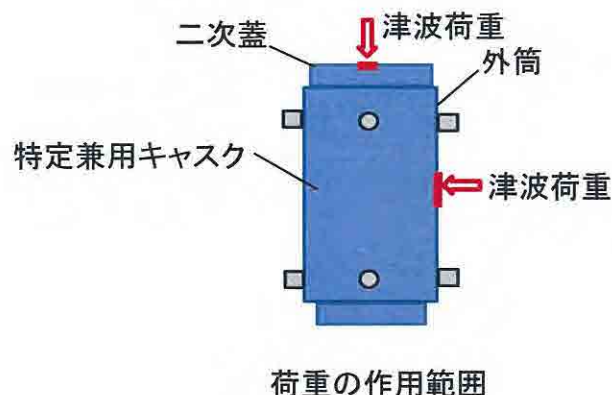
この資料及びこの資料に基づく計算書並びに記録等の出力を複写、第三者へ開示または公開しないようお願い致します



○局所的な荷重の安全評価(二次蓋、外筒)について¹⁾

評価結果

✓ 兼用キャスク告示津波によって特定兼用キャスクに作用する津波荷重を求め、津波荷重が特定兼用キャスクの二次蓋、外筒に作用した時のせん断破壊に必要な津波漂流物の外径を確認した。兼用キャスク告示で想定する質量100 tの津波漂流物は、せん断破壊に必要な津波漂流物の大きさよりも十分大きいものと考えられるため、破断は生じず、HDP-69BCH(B)型の安全機能に影響することはないと考えられる。



評価部位がせん断破壊を引き起こすのに必要な力の計算式

押しぬきせん断によって板にせん断破壊を引き起こすのに必要な力Fを算出するための式^{*1}

$$F = \pi \cdot d \cdot t \cdot S$$

- F : せん断破壊を引き起こすのに必要な力(N)(=津波荷重)
- d : せん断破壊に必要な津波漂流物の外径(mm)
- t : 評価部位の厚さ(mm)
- S : 評価部位の材質のせん断強さ(MPa)

*1: 外運搬規則の適合性の評価における1m貫通の評価で用いる工学式

| 評価部位 | 津波による荷重 ^{*1} (MN) | せん断破壊に必要な津波漂流物の外径(mm) |
|------|-------------------------------|-----------------------|
| 二次蓋 | 1.98 | 19 |
| 外筒 | 2.02 | 149 |

*1: 津波漂流物の衝突荷重と津波漂流物の衝突部に作用する波力が同時に作用した場合の荷重

1) 資料1-5 24~26、28頁参照

1. 設置許可基準規則への適合性について(第五条) ー評価基準(慣性力)(1)ー

この資料及びこの資料に基づく計算書並びに記録等の出力を複写、第三者へ開示または公開しないようお願い致します



○津波荷重による加速度(慣性力)の安全評価について¹⁾

津波による損傷の防止の評価基準(加速度に対する安全機能維持)

- ・ HDP-69BCH(B)型について、安全機能(遮蔽、密封、除熱、臨界防止)を有する部材と評価基準を示す。
- ・ 津波荷重が作用した時、HDP-69BCH(B)型の評価部位には慣性力(加速度)が生じる。
- ・ 慣性力が生じても評価部位が評価基準を満足することを確認する。

特定兼用キャスクに加速度が作用した場合に安全機能に影響する部位

| 評価部位 | 主要な安全機能 | 安全機能の内容 | 規則の要求事項 | 評価の考え方 | 評価基準 |
|---------|--------------------|--|--|--|-----------------------|
| 一次蓋 | ・ 閉じ込め機能 ・ 遮蔽機能 | ・ 密封境界を構成する部材である。 ・ 主要なガンマ線遮蔽体及び中性子遮蔽体の保持機能を有する。 | ・ 安全機能が損なわれるおそれがないこと。 ・ 兼用キャスクの閉じ込め機能を担保する部位は、荷重条件に対しておおむね弾性状態に留まる範囲で耐えること。 | ・ 発生応力が供用状態Dの基準を満足することでおおむね弾性範囲に留まることを確認できる。 ・ おおむね弾性範囲に留まれば、遮蔽体として必要な位置に保持され、遮蔽機能を損なわない。 | 供用状態D |
| 一次蓋シール部 | ・ 閉じ込め機能 | ・ 密封境界を構成する部材である。 | | | 供用状態D |
| 一次蓋ボルト | ・ 閉じ込め機能 | ・ 密封境界を構成する部位である。 | | | 供用状態D |
| 二次蓋 | ・ 遮蔽機能 | ・ 主要なガンマ線遮蔽体の一つである。 | ・ 安全機能が損なわれるおそれがないこと。 | ・ 発生応力が供用状態Dの基準を満足し、おおむね弾性範囲に留まれば、遮蔽体として必要な位置に保持され、遮蔽機能を損なわない。 | 供用状態D |
| 外筒 | ・ 遮蔽機能 ・ 除熱機能 | ・ 中性子遮蔽材であるレジンを保持し、伝熱部材である伝熱フィン ^{*1} が取り付けられる部材である。 | ・ 安全機能が損なわれるおそれがないこと。 | ・ 発生応力が供用状態Dの基準を満足し、おおむね弾性範囲に留まれば、遮蔽体及び伝熱部材として必要な位置に保持され、遮蔽機能及び除熱機能を損なわない。 | 供用状態D |
| バスケット | ・ 臨界防止機能 | ・ 使用済燃料の幾何学的配置を維持し、臨界を防止する部位である。 | ・ 安全機能が損なわれるおそれがないこと。 | ・ バスケットの変形量を臨界解析で考慮した時に臨界防止機能に影響しないことを確認すれば、臨界防止機能を損なわない ^{*2} 。 | 臨界防止機能に影響する変形が生じないこと。 |

*1: 伝熱フィンは、外筒が健全であれば破損しないため、外筒のみ評価を実施。

*2: 外運搬規則の技術上の要件である9m落下の条件でのバスケットの変形量を考慮しても、臨界防止機能に影響しないことは、臨界解析にて確認している。

9m落下時のバスケットの変形量は、HDP-69BCH(B)型が特定兼用キャスクであることの説明資料のp.30、未臨界解析結果は、16条の補足説明資料の別添1の参考1を参照。

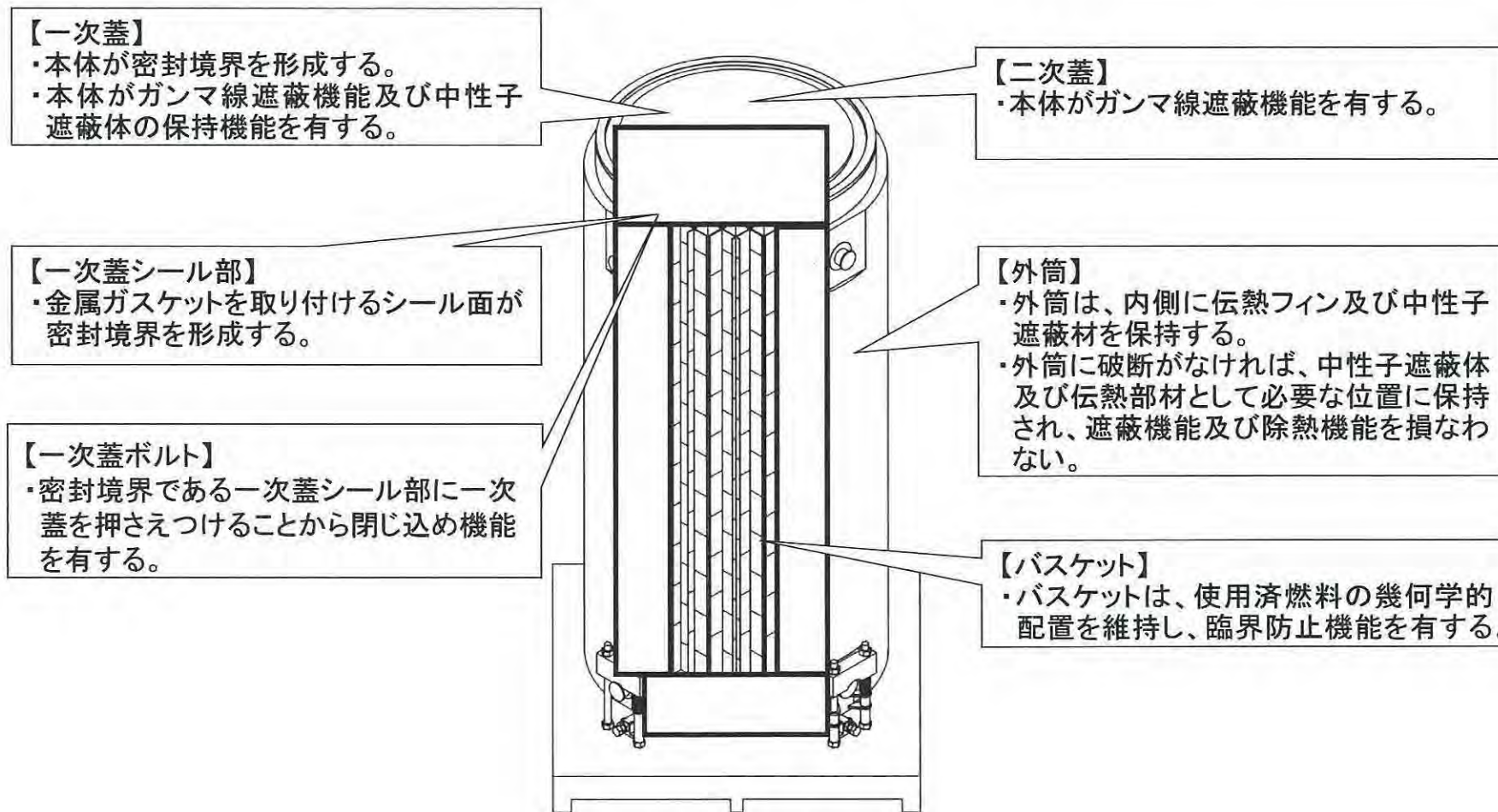
1) 資料1-5 30~32頁参照

2. 設置許可基準規則への適合性について(第五条) —評価基準(慣性力)(2)—

この資料及びこの資料に基づく計算書並びに記録等の出力を複写、第三者へ開示または公開しないようお願い致します



○慣性力(加速度)が作用した場合の評価部位の安全機能について



評価部位の安全機能



内は商業機密のため非公開

1. 設置許可基準規則への適合性について(第五条) — 評価結果(慣性力) —

この資料及びこの資料に基づく計算書並びに記録等の出力を複写、第三者へ開示または公開しないようお願い致します



○津波荷重による加速度(慣性力)の安全評価について¹⁾

・津波荷重が作用した時に発生する加速度は以下の計算式から算出する。

特定兼用キャスクに作用する加速度の計算式

$$\alpha = \max\left(\frac{Q_1}{m_1}, \frac{Q_2}{m_2}\right)$$

Q_1 : 設置方法⑤(たて置き)の津波荷重(N) Q_2 : 設置方法②(よこ置き)の津波荷重(N)
 m_1 : 設置方法⑤(たて置き)の質量(kg) m_2 : 設置方法②(よこ置き)の質量(kg)

津波荷重による加速度の評価結果

| 設置方法 | 評価条件 | | 評価結果 | 評価基準 |
|-------------|----------|-----------|------------------------|--------------------------|
| | 津波荷重(MN) | 貯蔵時の質量(t) | 加速度(m/s ²) | 設計加速度(m/s ²) |
| 設置方法⑤(たて置き) | 5.62 | 118.6 | 48 | 196*2 |
| 設置方法②(よこ置き) | 9.03*1 | 132.2*1 | 69 | |

*1: 輸送用緩衝体を特定兼用キャスクの両端に装着した状態

*2: 設計加速度は、落下時に評価条件として使用する加速度であり、ここでは、0.3 m落下時(外運搬規則の技術上の要件のうちの一一般の試験条件)の値を記載。

1) 資料1-5 30~32頁参照

1. 設置許可基準規則への適合性について(第五条) — 評価結果(慣性力) —

この資料及びこの資料に基づく計算書並びに記録等の出力を複製、第三者へ開示または公開しないようお願い致します



○津波荷重による加速度(慣性力)の安全評価について¹⁾

- ・ HDP-69BCH(B)型は、外運搬規則に適合できるように、十分な堅牢性を有する設計とするため、津波荷重による加速度よりも大きな加速度(設計加速度)でも評価部位が評価基準を満足する構造とする。
- ・ 設計加速度が作用した条件で応力評価結果においても、安全機能に影響する評価部位は評価基準を満足しており、HDP-69BCH(B)型の安全機能が損なわれることはない。

設計加速度による応力評価結果*1

| 部位 | 応力分類 又は応力の種類*2 | 応力 (MPa) | 評価基準*3 | 評価基準値 (MPa) |
|---------|-----------------------|---|---------------|----------------|
| 一次蓋 | (一次+二次応力) | 100 | $3S_m$ | 372 |
| 一次蓋シール部 | (一次+二次応力) | 46 | S_y | 186 |
| 一次蓋ボルト | $\sigma_m + \sigma_b$ | 492 | S_y | 848 |
| 二次蓋 | $P_L + P_b$ | 35 | S_u | 429 |
| 外筒 | f_b | 70 | $1.5f_b(S_u)$ | 373 |
| バスケット | σ_b |  | S_u | 438 |

*1: 評価基準値に対して、裕度の小さい結果で代表。

*2: P_L : 一次局部膜応力強さ、 P_b : 一次曲げ応力強さ、 σ_m : 平均引張応力、 f_b : 許容曲げ応力、 σ_m : 曲げ応力

*3: S_y : 設計降伏点、 S_u : 設計引張強さ

《設計方針の妥当性》

以上より、兼用キャスク告示によって特定兼用キャスクに作用する津波荷重が特定兼用キャスクの安全機能が構成する部位に作用しても、特定兼用キャスクの安全機能が損なわれない設計としていることから、特定兼用キャスクの津波による損傷の防止に係る設計方針は妥当である。

1) 資料1-5 31、33頁参照



内は商業機密のため非公開

1. 設置許可基準規則への適合性について(第五条) —一次蓋の横ずれについて—

この資料及びこの資料に基づく計算書並びに記録等の出力を複写、第三者へ開示または公開しないようお願い致します



○津波荷重による加速度(慣性力)の安全評価(一次蓋の横ずれ)について¹⁾

・津波荷重によって一次蓋に作用する慣性力及び一次蓋とフランジの間に作用する摩擦力を以下の式を用いて求めた*1。その結果、一次蓋とフランジの間に作用する摩擦力は、一次蓋に作用する慣性力よりも大きく、一次蓋の横ずれは生じない。

*1:一次蓋に作用する荷重は、第四条 地震による損傷の防止と同様(「発電用原子炉施設に係る特定機器の設計の型式証明申請(設置許可基準規則への適合性(第四条))」p.17参照)。

津波荷重によって一次蓋に作用する慣性力の計算式

$$F = MG$$

F: 慣性力(N)

M: 一次蓋の質量(kg)

G: 津波荷重による加速度(m/s²)

一次蓋とフランジの間に作用する摩擦力の計算式

$$f = F_L \cdot \mu$$

$$F_L = F_B \cdot n$$

f : 摩擦力(N)

F_L: 一次蓋のフランジへの押付け力(N)

μ : 摩擦係数(-)

F_B : 一次蓋ボルトの締め付け力(N)

n : ボルト本数(-)

津波荷重によって一次蓋に作用する慣性力¹⁾

$$1.78 \times 10^5$$

一次蓋とフランジの間に作用する摩擦力¹⁾

$$2.35 \times 10^6$$



1) 資料1-5 30、31、34頁参照

2. 設置許可基準規則への適合性について(第六条) -適合性についてのまとめ-

この資料及びこの資料に基づく計算書並びに記録等の出力を複写、第三者へ開示または公開しないようお願い致します



| | 要求事項 | 設計方針 | 設計方針のポイント | 評価結果 |
|------------|---|--|--|--|
| 第六条 第4項 | <p>兼用キャスク及びその周辺施設は、次に掲げる自然現象が発生した場合においても安全機能を損なわないものでなければならない。</p> <p>一 兼用キャスクが竜巻により安全機能を損なうかどうかをその設置される位置のいかんにかかわらず判断するために用いる合理的な竜巻として原子力規制委員会が別に定めるもの</p> | <p>特定兼用キャスクは、使用済燃料の原子力発電所敷地外への運搬に使用する容器に兼用することができる十分な堅牢性を有する構造を踏まえ、兼用キャスク告示竜巻による飛来物の衝突による荷重が特定兼用キャスクの安全機能を構成する部位に作用した場合でも、特定兼用キャスクの安全機能が損なわれない設計とする。</p> | <p>竜巻による飛来物による荷重が、特定兼用キャスクの安全機能を構成する部位に作用してもおおむね弾性範囲に留まる荷重及び応力以下*1であることを確認する。また、飛来物の衝突による加速度が特定兼用キャスクに作用しても、安全機能を構成する部位に影響を及ぼさないことを確認する。</p> <p>*1:核燃料物質等の工場又は事業所の外における運搬に関する規則(以下「外運搬規則」という。)の告示の要件である9 mの水平落下時に特定兼用キャスクの側部に作用する荷重と応力</p> | <p>兼用キャスク告示竜巻によって特定兼用キャスクに作用する飛来物の衝突による荷重を求め、飛来物による荷重が特定兼用キャスクの安全機能を構成する部位に作用しても安全機能が損なわれないことを確認した。また、飛来物の衝突による加速度が特定兼用キャスクに作用しても、安全機能を構成する部位に影響を及ぼさないことを確認した。</p> |

2. 設置許可基準規則への適合性について(第六条) — 審査ガイドの確認内容 —

この資料及びこの資料に基づく計算書並びに記録等の出力を複製、第三者へ開示または公開しないようお願い致します



○審査ガイドの確認内容¹⁾

「原子力発電所敷地内での輸送・貯蔵兼用乾式キャスクによる使用済燃料の貯蔵に関する審査ガイド」(以下「審査ガイド」という。)の確認内容に対するHDP-69BCH(B)型の竜巻による損傷の防止への考慮を下表に示す。

| 項目 | 確認内容 | 竜巻による損傷の防止における考慮 |
|----------------|--|--|
| 考慮する自然現象等の設定方針 | (1)設計竜巻の最大風速を右記のとおり定め、設計荷重を設定していること。 | 最大風速は、兼用キャスク告示で定められる竜巻の最大風速を適用して、以下の値を用いる。 ・最大風速: 100 m/s |
| | (2)設計荷重の設定に用いる設計飛来物は、原子力発電所の竜巻影響評価ガイド解説表4.1に基づき、兼用キャスクに与える影響が最大のものを選定していること。 | 竜巻影響表ガイド解説表4.1の5種類の飛来物から衝突荷重を評価し、最も衝突荷重の大きい飛来物を選定する。 |
| 竜巻に対する設計方針 | (1)竜巻による飛来物の衝突荷重及び衝突による評価は、「原子力発電所の竜巻影響評価ガイド」を参考にしていること。 | 原子力発電所の竜巻影響評価ガイドに記載される参考規格、基準類の工学式に基づき評価する。 |
| | (2)飛来物の衝突荷重は、例えば、建築物の耐衝撃設計の考え方(一社)日本建築学会2015.1)を参考に飛来物の圧壊挙動を無視してRieraの式等で算定していること。 | 飛来物の衝突荷重は、飛来物の圧壊挙動を無視し、Riera ⁽¹⁾ の式を用いて算定する。 |
| | (3)竜巻荷重に対する兼用キャスクの評価は、既往の研究事例や機能確認試験等の結果との対比、FEM解析に基づく応力評価等により行われていること。 | 竜巻に対する設計方針(2)で示すように、Riera ⁽¹⁾ の式を用いて衝撃荷重を算定し、特定兼用キャスクの安全機能を構成する部位に作用しても、評価部位がおおむね弾性範囲に留まる荷重及び応力*1以下であること、又は破断しないことを確認する。また、飛来物の衝突による加速度が特定兼用キャスクに作用しても、安全機能を構成する部位に影響を及ぼさないことを確認する。 |

*1:外運搬規則の告示の要件である9 m落下時に特定兼用キャスクに作用する衝撃荷重

(1) J.D.Riera, 'On the Stress Analysis of Structures Subjected to Aircraft Impact Forces', Nuclear Engineering and Design 8, 415-426, 1968

1) 資料1-6 22~30頁参照

2. 設置許可基準規則への適合性について(第六条) — 設計方針 —

この資料及びこの資料に基づく計算書並びに記録等の出力を複写、第三者へ開示または公開しないようお願い致します

HITACHI



外部からの衝撃による損傷の防止(竜巻)(第六条第4項、解釈別記4 第六条第2項)

○竜巻による損傷の防止の設計方針、特定兼用キャスクの構造、評価方法¹⁾

《要求事項》

HDP-69BCH(B)型は、「兼用キャスクが竜巻により安全機能を損なうかどうかをその設置される位置のいかんにかかわらず判断するために用いる合理的な竜巻」(以下「兼用キャスク告示竜巻」という。)による飛来物の衝突による荷重に対して、その安全機能が損なわれるおそれがないものとする。

【設計方針】：特定兼用キャスクは、使用済燃料の原子力発電所敷地外への運搬に使用する容器に兼用することができる十分な堅牢性を有する構造とすることを踏まえ、兼用キャスク告示竜巻による飛来物の衝突による荷重が特定兼用キャスクの安全機能を構成する部位に作用した場合でも、特定兼用キャスクの安全機能が損なわれない設計とする。

【特定兼用キャスクの構造】：

・特定兼用キャスクの安全機能を構成する部位には、炭素鋼等の十分な強度を有する材料を使用し、十分な厚さを有する構造とする(p.3参照)。

【評価方法】：

- ・兼用キャスク告示竜巻による飛来物により生じる荷重を設定するに当たって、竜巻の最大風速は、兼用キャスク告示の値を用いる。また、設計飛来物は、竜巻影響評価ガイド解説表4.1の飛来物の値を用いる。
- ・兼用キャスク告示竜巻による飛来物により生じる荷重は、文献等による工学式により計算する。
- ・設置方法⑤では、緩衝体を装着しないため、緩衝体等は考慮しない。
- ・評価する荷重の種類として、局所的な荷重^{*1}と飛来物により生じる荷重による加速度(慣性力)^{*2}を評価する。
- ・局所的な荷重については、特定兼用キャスクの安全機能に影響する部位に飛来物により生じる荷重が直接作用しても、安全機能が損なわれないことを確認する。
- ・飛来物により生じる荷重による加速度については、加速度が特定兼用キャスクに作用した場合に蓋の横ずれが閉じ込め機能に影響しないことを確認する。

1) 資料1-6 8、23、24頁参照

*1:安全機能を構成する部位に直接作用する荷重 *2:荷重が発生した時に安全機能を構成する部位に作用する慣性力

2. 設置許可基準規則への適合性について(第六条) — 評価方法(1) —

この資料及びこの資料に基づく計算書並びに記録等の出力を複製、第三者へ開示または公開しないようお願い致します

HITACHI



○竜巻による損傷の防止の安全評価について¹⁾

竜巻による損傷の防止の計算条件、計算式

- ・飛来物の衝突荷重を算出するための竜巻の最大風速は、兼用キャスク告示で定められる竜巻の最大風速を用いて100 m/sとする。
- ・飛来物の質量は、原子力発電所の竜巻影響評価ガイドの解説表4.1に記載される5種類の飛来物でそれぞれ計算し、最も衝撃荷重が大きくなる飛来物を選定する。
- ・飛来物の衝突荷重は、飛来物の圧壊挙動を無視し、Riera⁽¹⁾の式を用いて算定する。
- ・飛来物の衝突荷重が作用する範囲を設定し、特定兼用キャスクに作用する応力を計算する。

竜巻による飛来物の衝撃荷重

Riera⁽¹⁾の式を適用して評価される衝撃荷重

$$P = mv^2/L^{(*1)}$$

P : 飛来物の衝撃荷重(N)

m : 飛来物の質量(kg)

v : 飛来物の速度(m/s)

L : 飛来物の短辺方向の長さ(m)

* 1: Rieraの式に以下の条件を考慮

- ・ 衝撃荷重に支配的な飛来物の質量による慣性力のみ考慮
- ・ 飛来物の質量分布が一樣
- ・ 衝撃速度の減速を無視

(1) J.D.Riera, 'On the Stress Analysis of Structures Subjected to Aircraft Impact Forces', Nuclear Engineering and Design 8, 415-426, 1968

1) 資料1-6 24頁参照

2. 設置許可基準規則への適合性について(第六条) — 評価方法(2) —

この資料及びこの資料に基づく計算書並びに記録等の出力を複製、第三者へ開示または公開しないようお願い致します



○竜巻による損傷の防止の安全評価について¹⁾

竜巻飛来物の種類

- ・飛来物の衝突荷重を算出する際、原子力発電所の竜巻影響評価ガイドの解説表4.1の質量、長さ及び速度を用いる。
- ・飛来物の衝突荷重により特定兼用キャスクに作用する応力の作用範囲(面積)は、原子力発電所の竜巻影響評価ガイドの解説表4.1のサイズから算出した値を用いる。

竜巻飛来物について

| 飛来物の種類 | 質量 m (kg) | サイズ(m) | 長さ*1 L (m) | 速度*2 v (m/s) | 飛来物の衝突面積*1 (m^2) |
|---------|----------------|----------------------------------|-----------------|-------------------|-------------------------|
| 鋼製パイプ | 8.4 | 2 × 0.05 (長さ × 直径) | 2 | 49 | 0.002 |
| 鋼製材 | 135 | 4.2 × 0.3 × 0.2 (長さ × 幅 × 奥行) | 0.2 | 51 | 0.78 |
| コンクリート板 | 540 | 1.5 × 1 × 0.15 (長さ × 幅 × 厚さ) | 0.15 | 30 | 0.23 |
| コンテナ | 2300 | 2.4 × 2.6 × 6 (長さ × 幅 × 奥行) | 2.4 | 60 | 0.78 |
| トラック | 4750 | 5 × 1.9 × 1.3 (長さ × 幅 × 奥行) | 1.3 | 34 | 0.78 |

*1: 飛来物の衝突面積は、飛来物を「サイズ」の寸法を有する直方体又は円柱とした場合に、想定される3つの衝突の方向のうち、最も応力が大きくなる方向での飛来物側の衝突面の寸法とフランジ側の衝突面の寸法を考慮して算出した。

*2: 竜巻の最大風速100 m/sの場合の設定例を示している。設置許可基準規則解釈別記4第6条4項で要求される竜巻は、兼用キャスク告示で最大風速が100 m/sであることが示されており、竜巻影響評価ガイド解説表4.1と整合することから、速度は、原子力発電所の竜巻影響評価ガイドの解説表4.1の「最大水平速度」「最大鉛直速度」のうち、より大きい値を選択した。

1) 資料1-6 28頁参照

2. 設置許可基準規則への適合性について(第六条) ー 評価基準と評価結果(局所的な荷重)(1) ー

この資料及びこの資料に基づく計算書並びに記録等の出力を複写、第三者へ開示または公開しないようお願い致します



○竜巻による損傷の防止の安全評価(局所的な荷重)について¹⁾

竜巻による損傷の防止の評価基準

・津波による損傷の防止と同様の評価基準とする(p.7参照)。

○局所的な荷重の安全評価(フランジ部)について¹⁾

評価結果

・竜巻による飛来物の衝突荷重は、特定兼用キャスクのフランジ部に作用しても評価基準を満足し、閉じ込め機能と遮蔽機能が損なわれることはないことを確認した。

| 飛来物の種類 | 評価結果 | | 評価基準 | |
|---------|--------------------|-----------|------------|---------|
| | 衝突荷重P (MN) | 応力(MPa)*3 | 作用する荷重(MN) | 応力(MPa) |
| 鋼製パイプ | 0.01 ¹ | 6 | 26.0 | 19 |
| 鋼製材 | 1.76* ¹ | 3 | | |
| コンクリート板 | 3.24* ¹ | 15 | | |
| コンテナ | 6.90* ² | 9 | | |
| トラック | 8.45* ² | 11 | | |

*1: 質量分布が一様と想定されるため、質量分布の形状を矩形に近似

*2: 竜巻飛来物の質量が大きく、竜巻飛来物の構造上質量分布を無視できないと考えられるコンテナ及びトラックについては、質量分布の形状を三角形に近似

*3: 衝突荷重と飛来物の衝突面積(p.19参照)から算出

1) 資料1-6 25~29頁参照

2. 設置許可基準規則への適合性について(第六条) ー 評価基準と評価結果(局所的な荷重) (2) ー

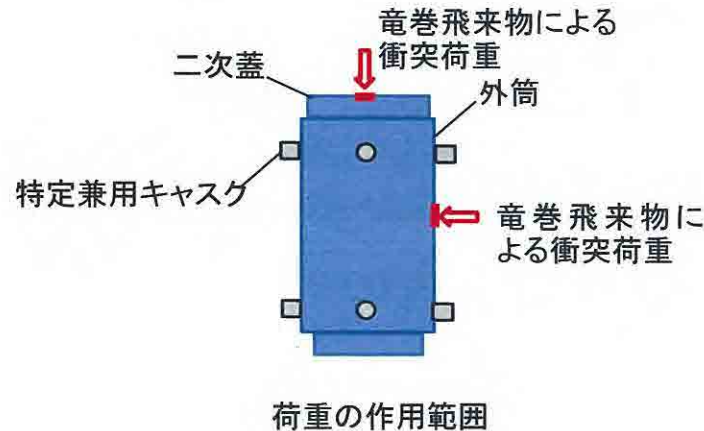
この資料及びこの資料に基づく計算書並びに記録等の出力を複写、第三者へ開示または公開しないようお願い致します



○局所的な荷重の安全評価(二次蓋、外筒)について¹⁾

評価結果

・竜巻飛来物による衝突荷重が特定兼用キャスクの二次蓋、外筒に作用した時の限界貫通厚さを評価した。限界貫通厚さは二次蓋、外筒の厚さよりも小さく、破断は生じず、HDP-69BCH(B)型の安全機能に影響することはないと考えられる。



鋼板の限界貫通厚さを評価する計算式

BRL(Ballistic Research laboratory)式

$$t^{3/2} = \frac{0.5mv^2}{1.4396 \times 10^9 K^2 d^{3/2}}$$

- t : 鋼板の限界貫通厚さ(m) m : 竜巻飛来物の質量(kg)
- v : 竜巻飛来物の速度(m/s)
- d : 竜巻飛来物が衝突する衝突断面の等価直径(mm)
- K : 鋼板の等級に関わる係数(= 1.0)

1) 資料1-6 29、30頁参照

2. 設置許可基準規則への適合性について(第六条) ー評価基準と評価結果(局所的な荷重)(3)ー

この資料及びこの資料に基づく計算書並びに記録等の出力を複製、第三者へ開示または公開しないようお願い致します



○局所的な荷重の安全評価(二次蓋、外筒)について¹⁾

| 飛来物の種類 | 評価結果 | | 二次蓋の厚さ(mm) | 外筒の厚さ(mm) |
|---------|----------------|----------------|---|-----------|
| | 投影面積*1 (mm) | 限界貫通厚さ (mm) | | |
| 鋼製パイプ | 0.002 | 7.4 |  | 20 |
| 鋼製材 | 0.06 | 8.9 | | |
| コンクリート板 | 0.15 | 7.0 | | |
| コンテナ | 6.24 | 7.2 | | |
| トラック | 2.47 | 8.7 | | |

*1: 飛来物のサイズ(p.19参照)に記載の寸法のうち、投影面積が最小となるよう算出

1) 資料1-6 29、30頁参照

 内は商業機密のため非公開

2. 設置許可基準規則への適合性について(第六条) — 評価基準と評価結果(慣性力) —

この資料及びこの資料に基づく計算書並びに記録等の出力を複写、第三者へ開示または公開しないようお願い致します



○竜巻飛来物による衝撃荷重が作用した時に特定兼用キャスクに発生する加速度(慣性力)について¹⁾

竜巻による損傷の防止の評価基準(加速度に対する安全機能維持)

・津波による損傷の防止と同様の評価基準とする(p.10参照)。

○飛来物による荷重による加速度(慣性力)の安全評価の評価結果について¹⁾

- ・飛来物による荷重が作用した時に発生する加速度は、津波による損傷の防止と同様の計算式から算出する(p.12参照)。
- ・津波による損傷の防止と同様に、飛来物による衝突荷重よりも大きな設計加速度でも評価部位が評価基準を満足する構造とする。
- ・設計加速度が作用した条件で応力評価結果(p.13参照)においても、安全機能に影響する評価部位は評価基準を満足しており、HDP-69BCH(B)型の安全機能が損なわれることはない。

飛来物による荷重による加速度の評価結果

| 設置方法 | 評価条件 | | 評価結果 | 評価基準 |
|-------------|----------|-----------|------------------------|------------------------|
| | 衝突荷重(MN) | 貯蔵時の質量(t) | 加速度(m/s ²) | 加速度(m/s ²) |
| 設置方法⑤(たて置き) | 8.45*1 | 118.6 | 72 | 196*2 |

*1: 衝突荷重の最も大きいトラックの場合

*2: 設計加速度は、落下時に評価条件として使用する加速度であり、ここでは、0.3 m落下時(外運搬規則の技術上の要件のうちの一般の試験条件)の値を記載。

≪設計方針の妥当性≫

以上より、竜巻による飛来物の衝突荷重が特定兼用キャスクの安全機能を構成する部位に作用しても、特定兼用キャスクの安全機能が損なわれない設計として
いることから、特定兼用キャスクの竜巻による損傷の防止に係る設計方針は妥当である。

1) 資料1-6 33～36頁参照

2. 設置許可基準規則への適合性について(第六条) —一次蓋の横ずれについて—

この資料及びこの資料に基づく計算書並びに記録等の出力を複写、第三者へ開示または公開しないようお願い致します



○竜巻飛来物による衝突荷重による加速度(慣性力)の安全評価(一次蓋の横ずれ)について¹⁾

・津波による損傷の防止と同様に、竜巻飛来物による衝突荷重によって一次蓋に作用する慣性力及び一次蓋とフランジの間に作用する摩擦力を以下の式を用いて求めた。その結果、一次蓋とフランジの間に作用する摩擦力は、一次蓋に作用する慣性力よりも大きく、一次蓋の横ずれは生じない。

| 竜巻飛来物による衝突荷重によって一次蓋に作用する慣性力の計算式 |
|--|
| $F = MG$ |
| F: 慣性力(N) M: 一次蓋の質量(kg) G: 竜巻飛来物による衝突荷重の加速度(m/s ²) |

| 一次蓋とフランジの間に作用する摩擦力の計算式 |
|---|
| $f = F_L \cdot \mu$ $F_L = F_B \cdot n$ |
| f : 摩擦力(N) F_L : 一次蓋のフランジへの押付け力(N) μ : 摩擦係数(-) F_B : 一次蓋ボルトの締め付け力(N) n : ボルト本数(-) |

| 竜巻飛来物による衝突荷重によって一次蓋に作用する慣性力 ¹⁾ |
|---|
| 2.67×10^5 |

<

| 一次蓋とフランジの間に作用する摩擦力 ¹⁾ |
|----------------------------------|
| 2.35×10^6 |

1) 資料1-6 33、34、37頁参照

HITACHI



この資料及びこの資料に基づ
く計算書並びに記録等の出力
を複製、第三者へ開示または
公開しないようお願い致します

END

発電用原子炉施設に係る特定機器の設計の型式証明申請
(設置許可基準規則への適合性(第五条、第六条))

日立GEニュークリア・エナジー株式会社