

大飯発電所 3号炉 高経年化技術評価 2相ステンレス鋼の熱時効

関西電力株式会社

令和3年7月6日

<u>1. 概要</u>	<u>2</u>
<u>2. 基本方針</u>	<u>2</u>
<u>3. 2相ステンレス鋼の熱時効について</u>	<u>3</u>
<u>4. 評価対象設備</u>	<u>4</u>
<u>5. 健全性評価</u>	<u>6</u>
<u>6. 現状保全</u>	<u>11</u>
<u>7. 総合評価</u>	<u>11</u>
<u>8. 高経年化への対応</u>	<u>11</u>

1. 概要 および 2. 基本方針

1. 概要

本資料は、「実用発電用原子炉の設置、運転等に関する規則」第82条第1項の規定に基づき実施した高経年化技術評価のうち、ステンレス鋼鑄鋼の熱時効の評価結果を補足説明するものである。

2. 基本方針

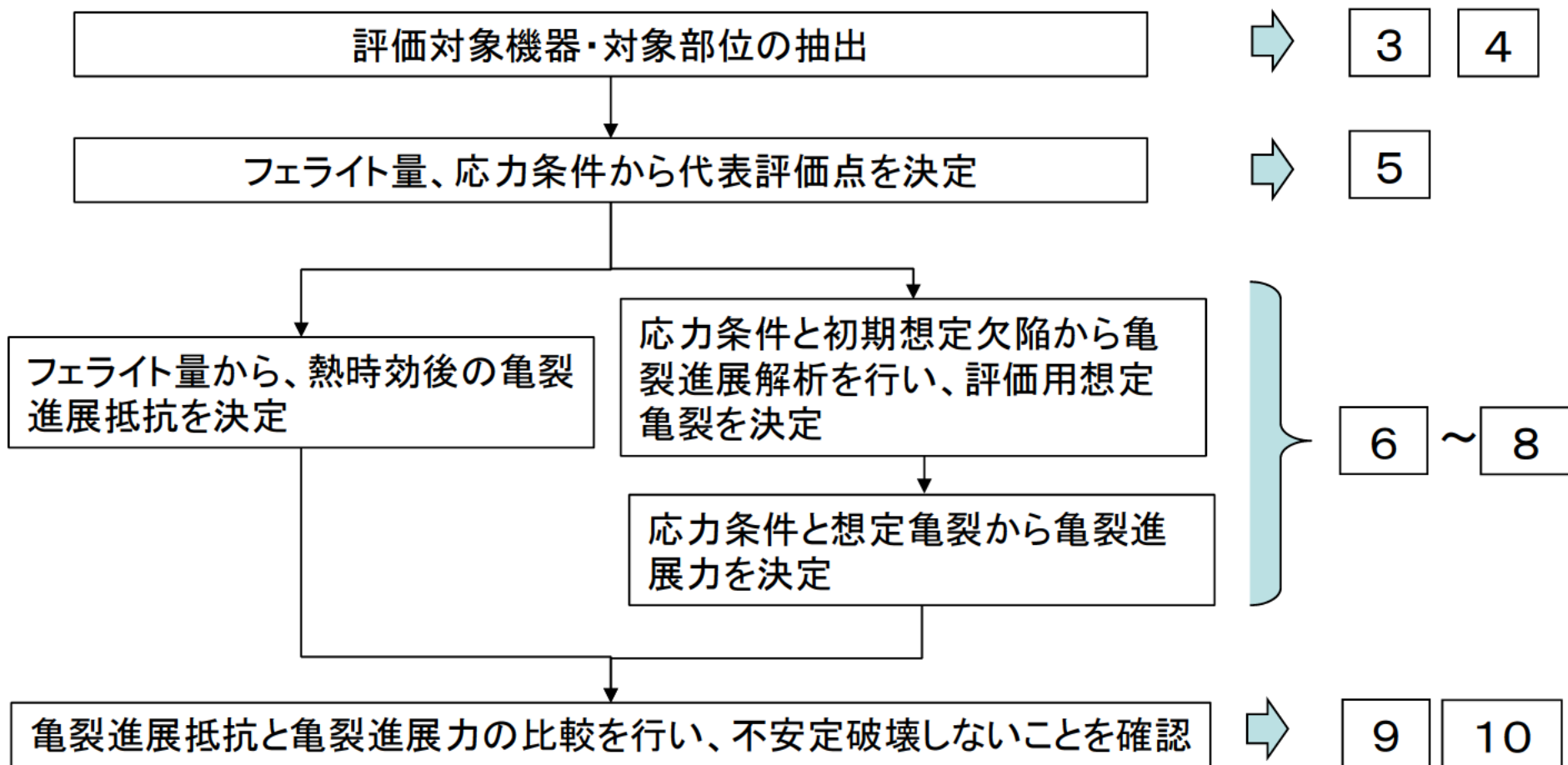
ステンレス鋼鑄鋼の熱時効に対する評価の基本方針は、ステンレス鋼鑄鋼の熱時効の影響が懸念される評価対象部位について亀裂の発生および進展を前提として技術評価を行い、運転開始後60年時点までの期間において「実用発電用原子炉施設における高経年化対策審査ガイド」および「実用発電用原子炉施設における高経年化対策実施ガイド」の要求事項を満たすことを確認することである。

3. 2相ステンレス鋼の熱時効について

オーステナイト相中に一部フェライト相を含む2相組織であるステンレス鋼鑄鋼は、高温で加熱されると時間とともにフェライト相内でより安定な組織形態へ移行しようとし、相分離が起こり 靱性が低下する可能性がある。

熱時効による靱性低下への影響は、フェライト量が多く、使用温度が高いほど大きくなる。また、使用条件としては、応力(荷重)が大きいほど厳しくなる。

【熱時効評価の流れ】



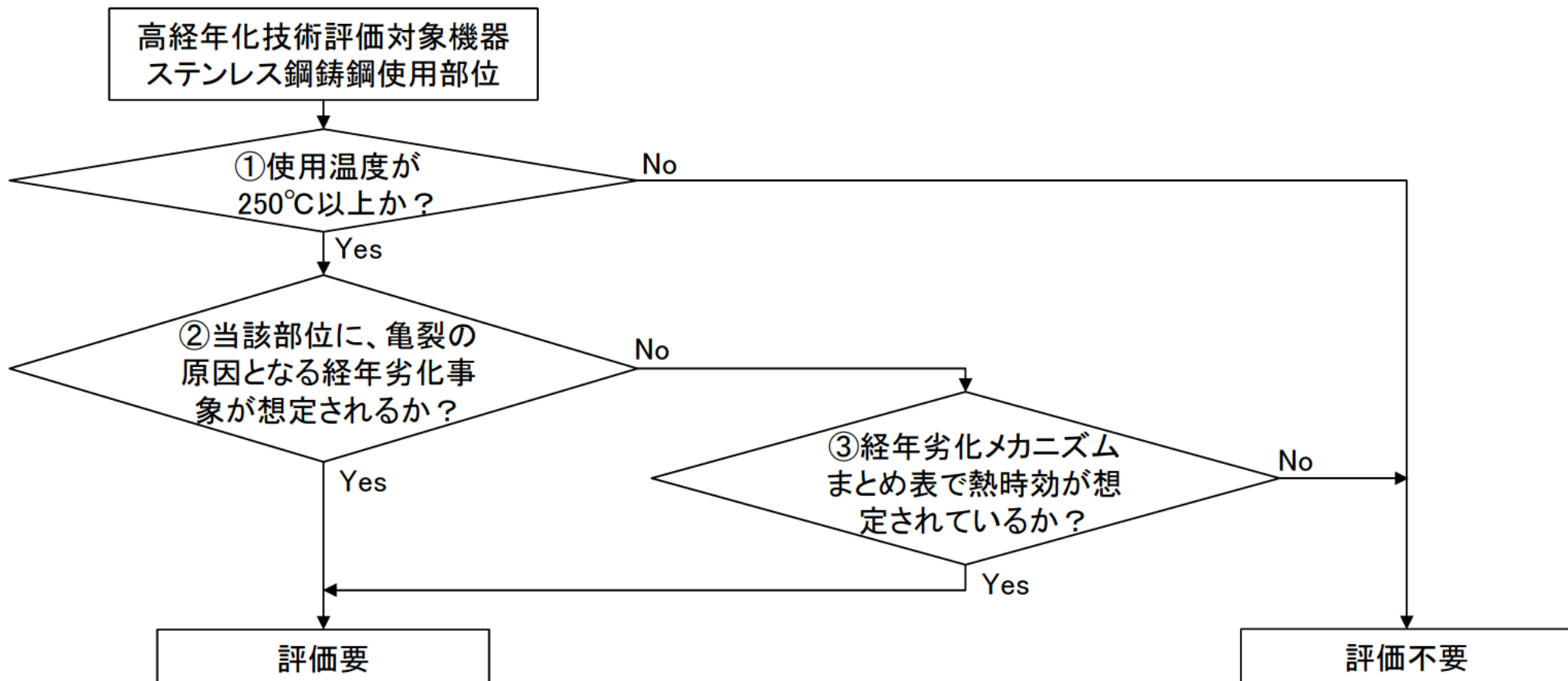
4. 評価対象設備(1/2)

4.1 評価対象機器・部位の抽出

ステンレス鋼・鋳鋼の熱時効の評価においては、日本原子力学会標準「原子力発電所の高経年化対策実施基準」に基づき、以下の条件に該当する機器、部位を評価対象機器として抽出する。

- 使用温度が250℃以上
- ステンレス鋼・鋳鋼
- 亀裂の原因となる劣化事象の発生が想定される部位

具体的な熱時効評価対象のスクリーニングフローを以下に示す。



抽出した機器のうち、1次冷却材管の評価内容を次頁以降に示す。

4. 評価対象設備(2/2)

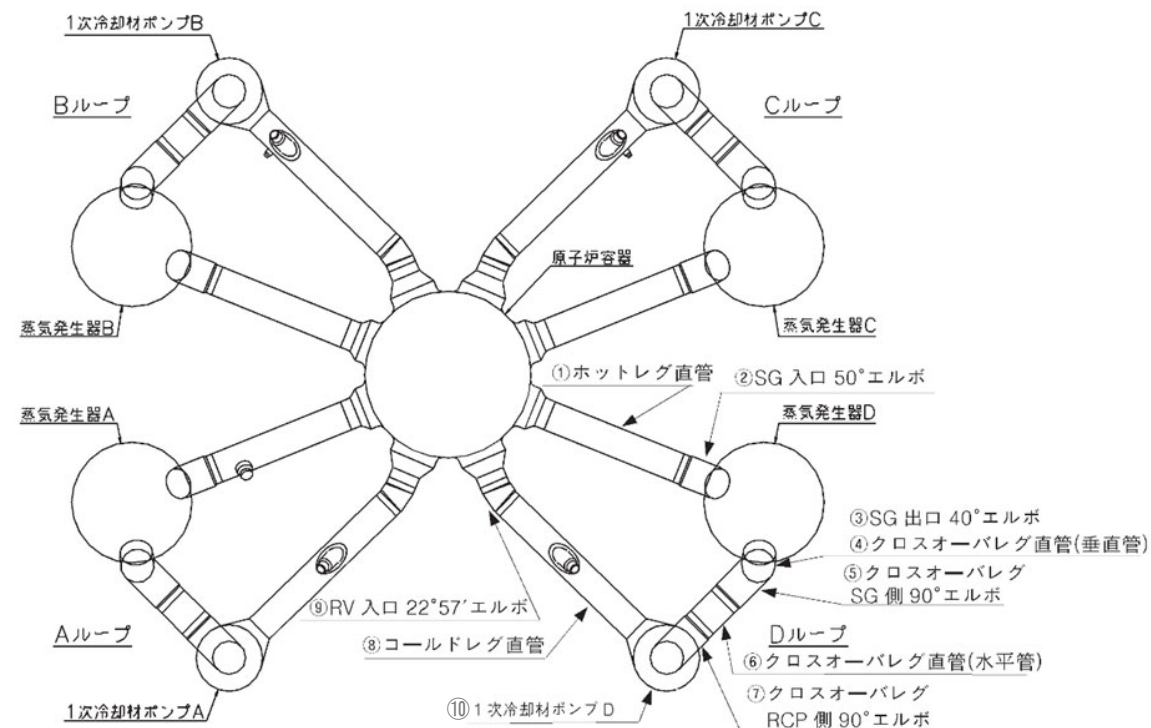
4.2 評価点の抽出

日本原子力学会標準「原子力発電所の高経年化対策実施基準(2008)」より、フェライト量、応力が最も高い部位を評価点として抽出した。また、応力とフェライト量の組み合わせを考慮した評価点や、エルボの曲率部で応力が高く評価が厳しくなる部位も評価点として抽出した。さらに、最も応力大きいホットレグ直管についてフェライト量のみ1次冷却材ポンプケーシングの値を用いた評価を行った(評価部位の応力とフェライト量を包絡させた条件)。

なお、通常時及び重大事故等時において応力が厳しい部位を選定する必要があるが、重大事故等時の応力条件でも厳しい部位は同じになることを確認した。

1次冷却材管および1次冷却材ポンプケーシングの フェライト量および応力一覧

部位	使用温度(°C)	フェライト量(%)	応力※1(MPa)	選定
ホットレグ直管	324.9	約 9.9	180	○
SG入口50° エルボ	324.9	約 10.2	141	○
SG出口40° エルボ	289.2	約 10.7	91	
クロスオーバーレグ直管(垂直管)	289.2	約 9.8	80	
クロスオーバーレグSG側90° エルボ	289.2	約 11.0	69	
クロスオーバーレグ直管(水平管)	289.2	約 9.8	61	
クロスオーバーレグRCP側90° エルボ	289.2	約 11.1	73	○
コールドレグ直管	289.2	約 9.9	126	
RV入口22° 57' エルボ	289.2	約 10.7	104	○
1次冷却材ポンプケーシング	289.2	約 12.7	126	○



1次冷却材管 熱時効評価対象部位

※1 供用状態A,Bにおける荷重+Ss地震動を用いて算出した。

5. 健全性評価(1/5)

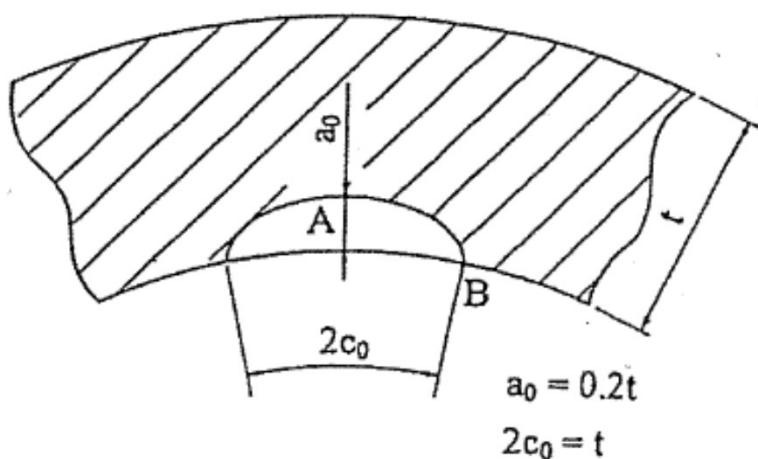
5.1 評価対象期間の脆化予測

プラントの長期間の運転により熱時効したステンレス鋼鑄鋼は、引張強さは増加するので材料強度の評価上の余裕は向上するが、材料の靱性が低下する。

ここでは、脆化予測モデル(H3Tモデル※¹)を用いて熱時効後のステンレス鋼鑄鋼の亀裂進展抵抗を予測した。

5.2 想定亀裂の評価

初期亀裂については、「原子力発電所配管破損防護設計技術指針(JEAG4613-1998)」に準拠※²し、超音波探傷試験の検出能力を考慮して設定している。



初期欠陥の形状

※¹ : H3Tモデルは、熱時効により低下する亀裂進展抵抗(靱性)を予測するために開発され、電共研「1次冷却材管等の時効劣化に関する研究(STEPⅢ)(その2)」で改良されたものであり、複数の鋼種や製造方法の材料により取得された材料データに基づき、フェライト量から熱時効後の材料の亀裂進展抵抗を予測するものである。亀裂進展抵抗は時効と共に低下するが、最終的には飽和する。今回の評価では保守的にばらつきの下限線(-2σ)を用いて、完全時効後の飽和値を使用した。

※² : 過去に実施された国の実証事業「平成16年度 原子力発電施設検査技術実証事業に関する報告書(超音波探傷試験における欠陥検出性およびサイジング精度の確認に関するもの)」において、ステンレス鋼鑄鋼の深さ約0.18tの疲労亀裂を検出可能であることが確認されている。

5. 健全性評価(2/5)

5.2 想定亀裂の評価(続き)

配管内面に仮定した初期亀裂がプラント運転時に生じる応力サイクルにより60年間に進展する量を「原子力発電所配管破損防護設計技術指針(JEAG4613-1998)」に基づき算出した。

$$da/dN = C(\Delta K)^m$$

$$\Delta K = K_{max} - K_{min}$$

da/dN	:	疲労亀裂進展速度 (m/cycle)
C	:	定数 (7.77×10^{-12})
m	:	定数 (3.5)
ΔK	:	応力拡大係数変動幅 ($\text{MPa}\sqrt{\text{m}}$)
K_{max}, K_{min}	:	最大および最小応力拡大係数 ($\text{MPa}\sqrt{\text{m}}$)

応力サイクルは、2014年度末までの実過渡回数に基づいて、プラント運転期間60年までを予測した。応力拡大係数は、供用状態A・Bおよび地震加速度を考慮した内圧・熱応力・曲げモーメント荷重を用いて算出した。また、定数C、mは、同規格に基づく値を用いた。

疲労亀裂進展解析の結果は下表のとおりであり、60年間の進展を想定しても貫通に至らない。

亀裂進展解析結果

ホットレグ直管(1次冷却材ポンプケーシングの
フェライト量を考慮した場合を含む)(板厚= 72.7 mm)

	亀裂深さ (mm)	亀裂長さ (mm)	備考
初期	$a_o = 14.54$	$2c_o = 72.70$	—
60年後	$a = 16.08$	$2c = 73.78$	$\Delta a = 1.54 \text{ mm}$ $2\Delta c = 1.08 \text{ mm}$

クロスオーバーレグRCP側90°エルボ(板厚= 77.8 mm)

	亀裂深さ (mm)	亀裂長さ (mm)	備考
初期	$a_o = 15.56$	$2c_o = 77.80$	—
60年後	$a = 16.61$	$2c = 78.80$	$\Delta a = 1.05 \text{ mm}$ $2\Delta c = 1.00 \text{ mm}$

SG入口50°エルボ(板厚= 77.8 mm)

	亀裂深さ (mm)	亀裂長さ (mm)	備考
初期	$a_o = 15.56$	$2c_o = 77.80$	—
60年後	$a = 17.58$	$2c = 80.34$	$\Delta a = 2.02 \text{ mm}$ $2\Delta c = 2.54 \text{ mm}$

RV入口22° 57' エルボ(板厚= 75.75 mm)

	亀裂深さ (mm)	亀裂長さ (mm)	備考
初期	$a_o = 15.15$	$2c_o = 75.75$	—
60年後	$a = 15.68$	$2c = 76.21$	$\Delta a = 0.53 \text{ mm}$ $2\Delta c = 0.46 \text{ mm}$

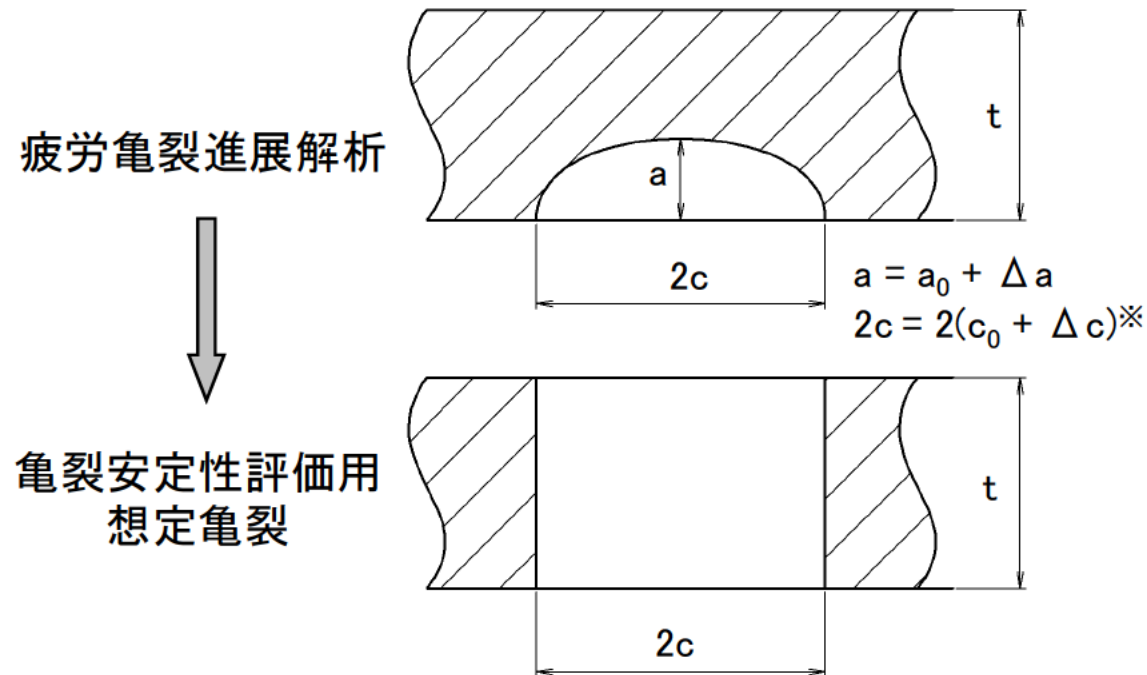
5. 健全性評価(3/5)

5.3 亀裂安定性評価用想定亀裂

亀裂安定性評価では、安全側に評価するため、3.2項で算出した疲労亀裂を貫通亀裂に置換える(下図参照)。亀裂安定性評価に用いる想定亀裂を下表に示す。

表 亀裂安定性評価用想定亀裂

部位	亀裂長さ (mm)	板厚 (mm)
ホットレグ直管 (1次冷却材ポンプケーシングの フェライト量を考慮した場合を含む)	$2c = 73.78$	$t = 72.70$
SG入口50° エルボ	$2c = 80.34$	$t = 77.80$
クロスオーバーレグRCP側90° エルボ	$2c = 78.80$	$t = 77.80$
RV入口22° 57' エルボ	$2c = 76.21$	$t = 75.75$



※(Δa, Δc: 供用期間中の疲労亀裂進展量)

図 想定亀裂置換えイメージ

5. 健全性評価(4/5)

5.4 破壊力学^{※1}による健全性の評価

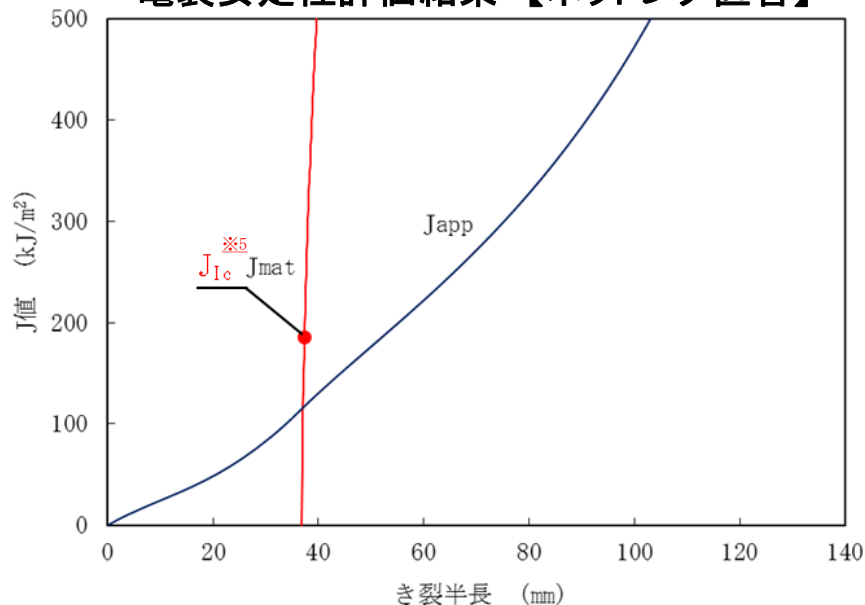
亀裂安定性評価用想定亀裂および脆化予測モデルを用いて決定した評価対象部位の熱時効後の材料の亀裂進展抵抗(J_{mat})と構造系に与えられた荷重と亀裂長さから算出される亀裂進展力(J_{app})を求めてその比較を行った。

想定する荷重^{※2}は、Ⅰ（供用状態A, Bにおける荷重+地震動）、Ⅱ（重大事故等時^{※3}における荷重+地震動）であるが、Ⅰの荷重<Ⅱの荷重であることから、Ⅱの荷重における評価で代表させる。

なお、 J_{app} を求める際に考慮する応力-ひずみ線図は、評価に保守性を持たせるため^{※4}に実機より柔らかい非時効材（フェライト量約10%）の関係を用いた。また、亀裂進展抵抗は通常運転時と重大事故等時の温度条件で大きな差が認められないことを確認している。

その結果、亀裂進展抵抗が亀裂進展力と交差し、亀裂進展抵抗が亀裂進展力を上回ることで、および亀裂進展抵抗と亀裂進展力の交点で亀裂進展抵抗の傾きが亀裂進展力の傾きを上回ることから、**不安定破壊することはない。**

亀裂安定性評価結果【ホットレグ直管】



※1：初期亀裂の想定、亀裂進展、貫通亀裂の想定は「原子力発電所配管破損防護設計技術指針（JEAG4613-1998）」の評価手法に準拠した。

※2：荷重は内圧、自重、熱応力、地震力を考慮した。なお地震力はSs地震とした。

※3：原子炉停止機能喪失時におけるプラント条件として、ピーク温度363°C、ピーク圧力19.3MPaを考慮した荷重

※4： J_{app} 算出に用いる応力-ひずみ関係（線図）は柔らかい（歪む）方が J_{app} が保守的に評価される。実機条件のフェライト量、温度（重大事故等時）、時効の影響を考慮した場合においても、評価に用いた非時効材（フェライト量約10%）の応力-ひずみ関係は保守的な条件であることを確認している。

※5：延性亀裂が成長を始める破壊靱性値

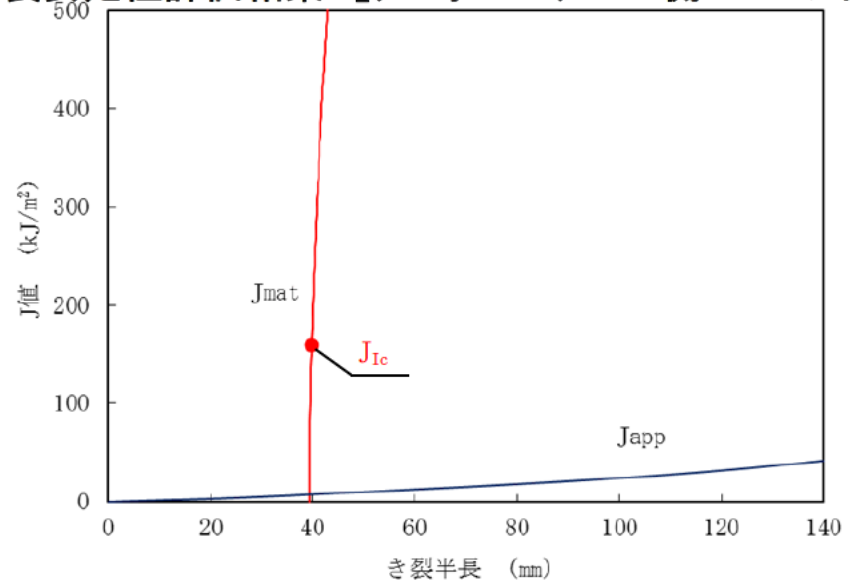
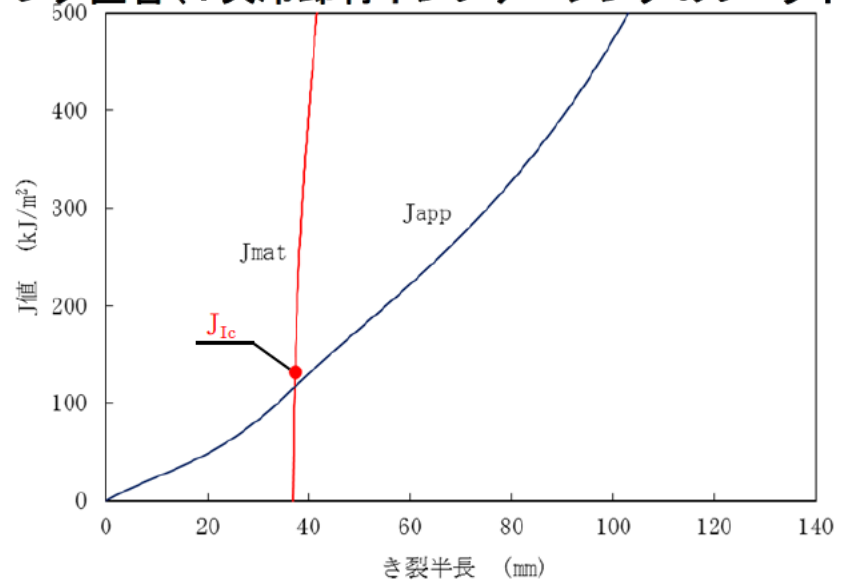
5. 健全性評価 (5/5)

5.4 破壊力学による健全性の評価 (続き)

亀裂安定性評価結果

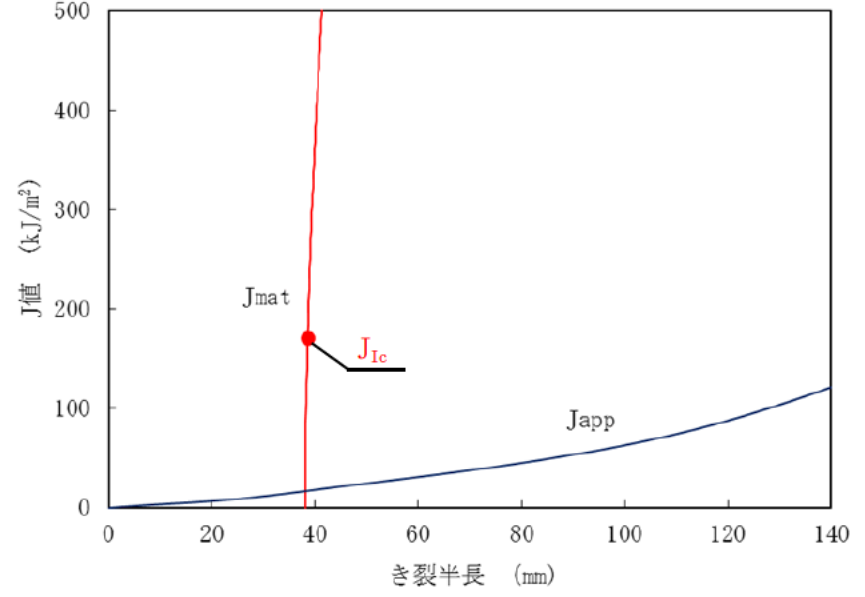
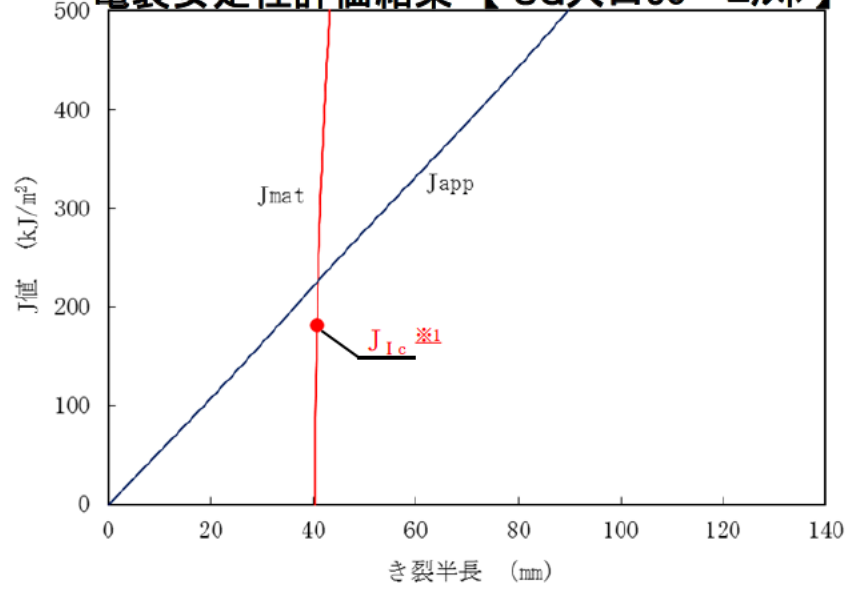
【ホットレグ直管(1次冷却材ポンプケーシングのフェライト量を考慮)】

亀裂安定性評価結果 【クロスオーバーレグRCP側90° エルボ】



亀裂安定性評価結果 【SG入口50° エルボ】

亀裂安定性評価結果 【RV入口22° 57' エルボ】



※1 J_{mat} と J_{app} の交点において、 J_{mat} の傾きが J_{app} を上回ることから不安定破壊することはない。

6. 現状保全 7. 総合評価 8. 高経年化への対応

6. 現状保全

1次冷却材管の熱時効に対しては、供用期間中検査時に溶接部の超音波探傷検査を実施し、評価で想定した亀裂のないことを確認している。また、定期的に漏えい検査を実施し健全性を確認している。

7. 総合評価

60年間の供用を想定した1次冷却材管の健全性評価結果から判断して、1次冷却材管は不安定破壊することはなく、熱時効が構造健全性で問題となる可能性はない。

実施している溶接部の超音波探傷検査は内面からの割れを検知可能であり、また、割れが発生するとすれば応力の観点から溶接部であると判断されることから、点検手法として適切である。

8. 高経年化への対応

1次冷却材管の熱時効については、現状保全項目に、高経年化対策の観点から追加すべきものはないと判断する。