

# 大飯発電所3号炉 高経年化技術評価 電気・計装品の絶縁低下

関西電力株式会社

2021年6月23日

# 目次

1. 概要.....	2
2. 基本方針.....	2
3. 評価対象と評価手法.....	3
4. 代表機器の技術評価	
4. 1 低圧ケーブルの技術評価	
4. 1. 1 健全性評価.....	5
4. 1. 2 現状保全.....	11
4. 1. 3 総合評価.....	11
4. 1. 4 高経年化への対応.....	11
4. 2 電気ペネトレーションの技術評価	
4. 2. 1 健全性評価.....	12
4. 2. 2 現状保全.....	16
4. 2. 3 総合評価.....	16
4. 2. 4 高経年化への対応.....	16
5. 代表機器以外の技術評価.....	17
6. まとめ.....	22

# 1. 概要 および 2. 基本方針

## 1. 概要

本資料は、「実用発電用原子炉の設置、運転等に関する規則」第82条第1項の規定に基づき実施した高経年化技術評価のうち、電気・計装品の絶縁低下の評価結果を説明するものである。

## 2. 基本方針

電気・計装品の絶縁低下に対する評価の基本方針は、対象機器について絶縁低下に対する技術評価を行い、運転開始後60年時点までの期間において「実用発電用原子炉施設における高経年化対策審査ガイド」および「実用発電用原子炉施設における高経年化対策実施ガイド」の要求事項を満たすことを確認することである。

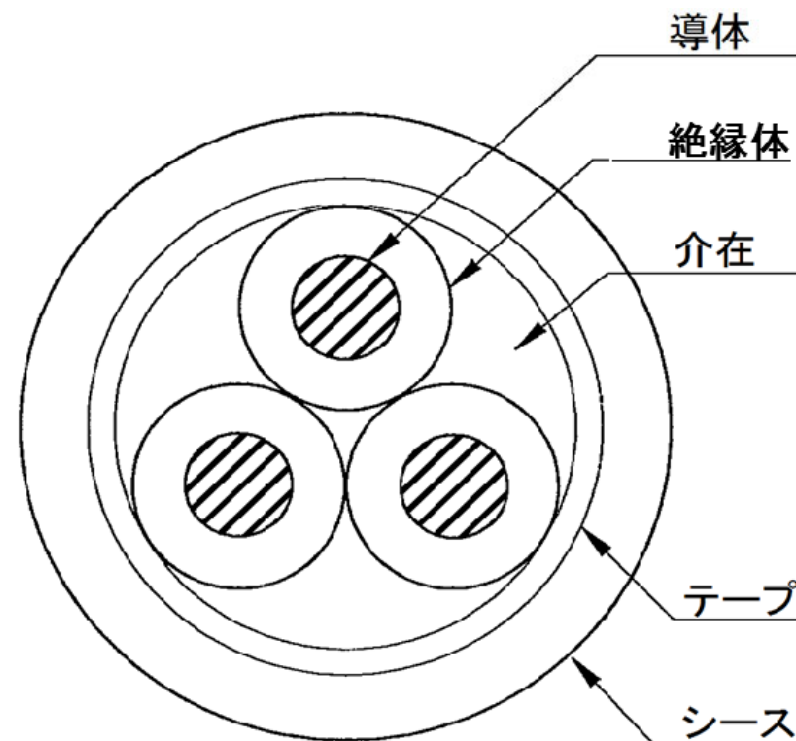
### 3. 評価対象と評価手法(1/2)

#### (1) 評価対象

電気・計装品には、その諸機能を達成するために、種々の部位にゴム、プラスチック等の高分子材料が使用されている。

絶縁低下は、これら高分子材料が、熱的、電気的および環境的な要因で劣化することにより電気抵抗が低下し、絶縁性が維持できなくなる劣化事象である。

電気・計装品の絶縁低下が想定される機器は多数存在するため、これらの機器のうち、設計基準事故および重大事故等時に環境条件が著しく悪化する環境において機能要求のある機器の中から、低圧ケーブル(難燃PHケーブル)および電気ペネトレーション(LV型)を代表機器として評価の詳細を説明する。



代表的なケーブルの構造

### 3. 評価対象と評価手法(2/2)

#### (2) 評価手法

それぞれの代表機器毎に以下の規格および評価手法に基づき評価を行った。

##### (a) 低圧ケーブル(難燃PHケーブル)

- ・電気学会技術報告Ⅱ部第139号「原子力発電所用電線・ケーブルの環境試験方法並びに耐延焼性試験方法に関する推奨案」
- ・原子力発電所のケーブル経年劣化評価ガイド(JNES-RE-2013-2049)
- ・原子力プラントのケーブル経年変化評価技術調査研究に関する最終報告書(JNES-SS-0903)

##### (b) 電気ペネトレーション(LV型)

- ・IEEE Std.317-2013「IEEE Standard for Electric Penetration Assemblies in Containment Structures for Nuclear Power Generating Stations」

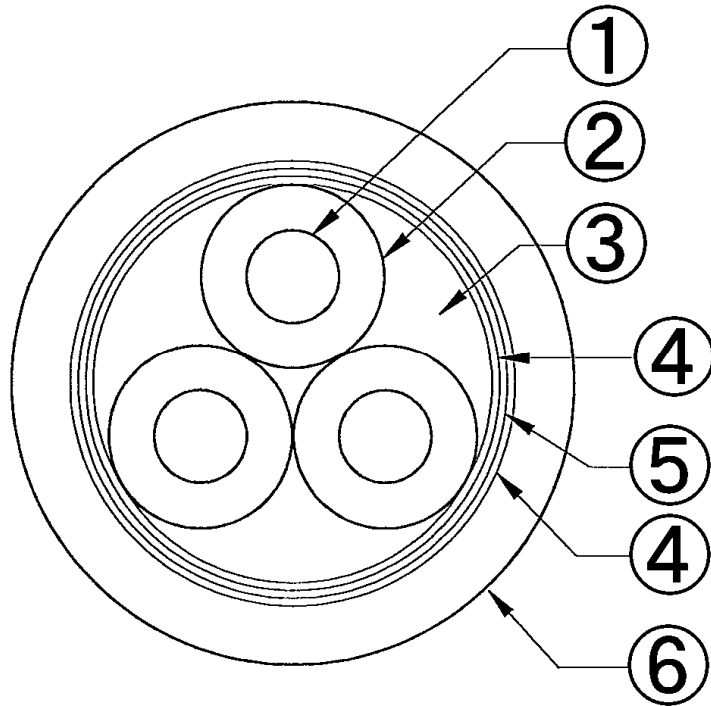
## 4. 代表機器の技術評価(低圧ケーブル(1/7))

### 4. 1. 低圧ケーブルの技術評価(難燃PHケーブル)

#### 4. 1. 1 健全性評価

#### 主要部位の使用材料

No	部 位	材 料
①	導 体	銅(錫メッキ)
②	絶 縁 体	難燃エチレンプロピレンゴム
③	介 在	ジュート
④	テ ー プ	布
⑤	遮 蔽 層	銅テープ(錫メッキ)
⑥	シ ー ス	難燃クロロスルホン化ポリエチレン



難燃PHケーブル構造図(例)

#### 使用条件※1

	通常運転時	設計基準事故時	重大事故等時※4
設置場所	原子炉格納容器内		
周囲温度	約40℃※2	約132℃ (最高温度)	約143℃ (最高温度)
圧 力	約0.0098MPa [gage]以下	約0.31MPa [gage] (最高圧力)	約0.43MPa [gage] (最高圧力)
放射線	0.2231Gy/h※3	824kGy (最大集積線量)	500kGy (最大集積線量)

※1: 環境条件が厳しい原子炉格納容器内ケーブルを代表として記載

※2: 設計基準事故または重大事故等を考慮する原子炉格納容器内難燃PHケーブルの通常運転時のケーブル布設箇所周囲の平均温度の最大実測値

※3: 設計基準事故または重大事故等を考慮する原子炉格納容器内難燃PHケーブルの通常運転時のケーブル布設箇所周囲の平均線量率の最大実測値

※4: 健全性評価上、最も厳しい重大事故等における使用条件

## 4. 代表機器の技術評価(低圧ケーブル(2/7))

### (1) 評価手法

低圧ケーブル(難燃PHケーブル)の健全性評価は以下に示す2つの評価手法により実施した。

	電気学会推奨案による健全性評価	ACAガイドによる健全性評価
概要	<p>IEEE Std.323-1974<sup>※1</sup> 及び IEEE Std.383-1974<sup>※2</sup>の規格を根幹にした、電気学会技術報告Ⅱ部第139号「原子力発電所用電線・ケーブルの環境試験方法ならびに耐延焼性試験方法に関する推奨案」(以下「電気学会推奨案」という。)に基づき評価を行う。</p> <p>(⇒ <span style="border: 1px solid black; padding: 2px;">7</span>、<span style="border: 1px solid black; padding: 2px;">8</span>)</p>	<p>平成26年2月に、原子力安全基盤機構により取りまとめられた「原子力発電所のケーブル経年劣化評価ガイド(JNES-RE-2013-2049)」(以下「ACAガイド」という。)に基づき評価を行う。</p> <p>(⇒ <span style="border: 1px solid black; padding: 2px;">9</span>、<span style="border: 1px solid black; padding: 2px;">10</span>)</p>

※1: IEEE Standard for Qualifying Class 1E Equipment for Nuclear Power Generating Stations

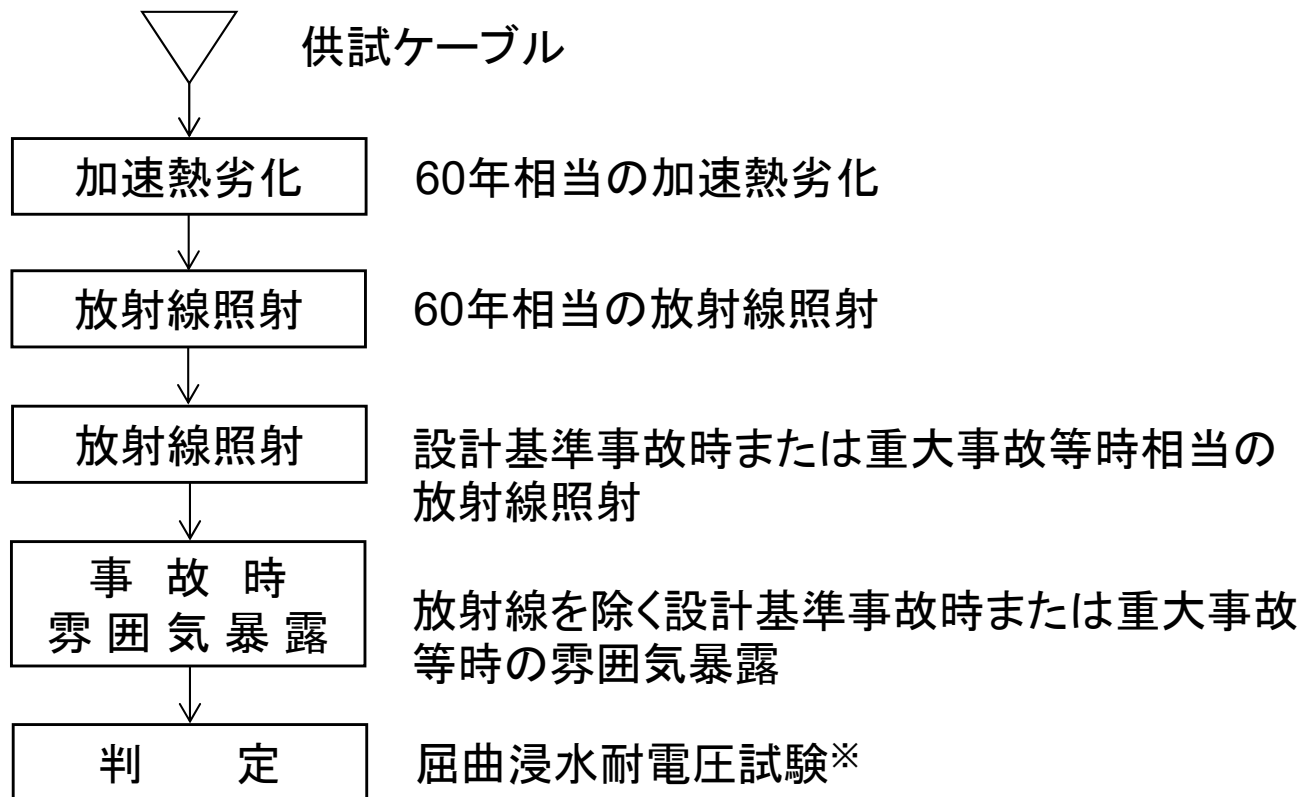
※2: IEEE Standard for Type Test of Class 1E Electric Cables, Field Splices, and Connections for Nuclear Power Generating Stations

## 4. 代表機器の技術評価(低圧ケーブル(3/7))

### (2) 電気学会推奨案による健全性評価

#### (a) 試験手順

事故時雰囲気内で機能要求がある難燃PHケーブルの電気学会推奨案に基づく試験手順及び判定方法を以下に示す。



※: 屈曲浸水耐電圧試験の試験手順は以下のとおり

- ① 直線状に供試ケーブルを伸ばした後供試ケーブルの外径の約40倍のマンドレル(円筒状の器具)に巻付ける。
- ② ①の両端部以外を常温の水中に浸し1時間以上放置する。
- ③ ②の状態、公称絶縁体厚さに対し交流電圧3.2kV/mmを5分間印加し、絶縁破壊を生じるか否かを調べる。

#### 長期健全性試験手順



## 4. 代表機器の技術評価(低圧ケーブル(4/7))

### (b) 試験条件ならびに試験結果

難燃PHケーブルの長期健全性試験条件ならびに長期健全性試験結果を以下に示す。

試験条件は、実機環境に基づいて60年間の運転期間および事故時雰囲気を想定した劣化条件を包絡している。

#### 長期健全性試験条件

		設計基準事故時		重大事故等時	
		試験条件	60年間の通常運転時の 使用条件に基づく劣化条件 又は 設計基準事故時の環境条件	試験条件	60年間の通常運転時の 使用条件に基づく劣化条件 又は 重大事故等時の環境条件
相当	通常 運転	温度 140℃-9日	109℃-9日 (=54℃※1-60年)	140℃-11h	134℃-11h (=54℃※1-60年)
		放射線 (集積線量) 500kGy (7.3kGy/h以下)	118kGy※2	500kGy (10kGy/h以下)	118kGy※2
事故時 雰囲気 相当		放射線 (集積線量) 1500kGy (7.3kGy/h以下)	824kGy	500kGy (10kGy/h以下)	500kGy
		温度 最高温度 190℃	最高温度 約132℃	最高温度 150℃	最高温度 約143℃
		圧力 最高圧力 0.41MPa[gage]	最高圧力 約0.31MPa[gage]	最高圧力 0.5MPa[gage]	最高圧力 約0.43MPa[gage]

※1: 設計基準事故および重大事故等時を考慮する原子炉格納容器内難燃PHケーブル布設箇所周囲の平均温度に、通電による温度上昇等を考慮した各布設エリアの温度を包絡する温度として設定した。

※2:  $0.2231[\text{Gy/h}] \times (24 \times 365.25)[\text{h/y}] \times 60[\text{y}] = 118\text{kGy}$

#### 長期健全性試験結果

項目	試験条件	判定
屈曲浸水 耐電圧試験	供試体外径 : 11.5mm マンドレル径: 約400mm 絶縁厚さ: 0.8mm 課電電圧: 2.6kV/5分間	良

### (c) 評価結果

60年間の運転期間を想定した劣化条件を包絡した試験(長期健全性試験)の結果、難燃PHケーブルは運転開始後60年時点においても、絶縁機能を維持できることを確認した。

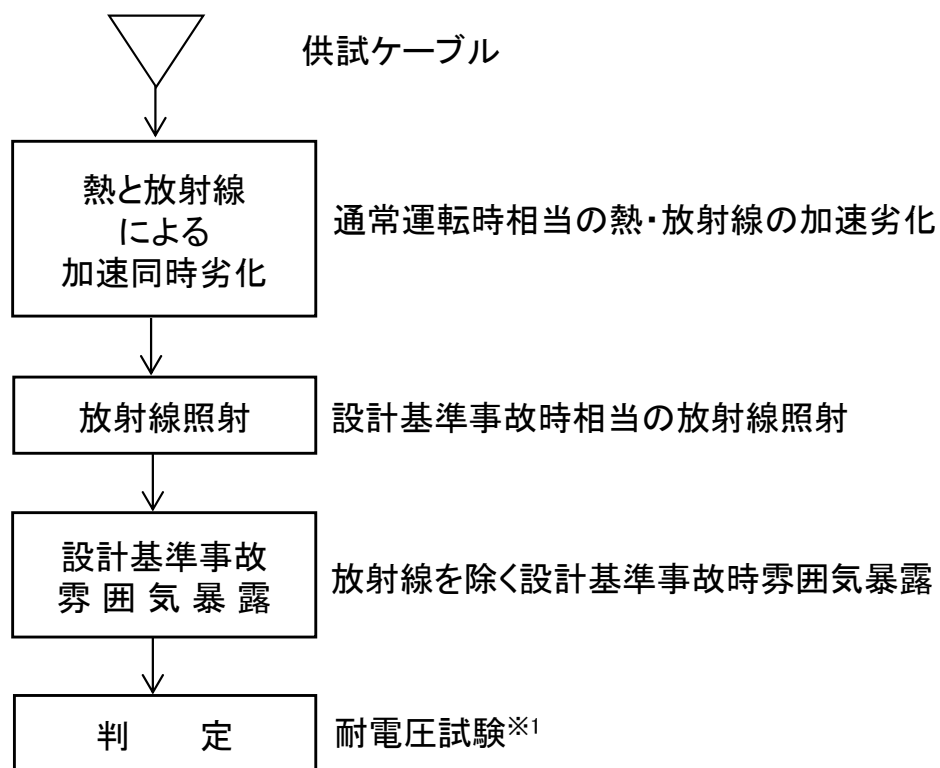
## 4. 代表機器の技術評価(低圧ケーブル(5/7))

### (3) ACAガイドによる健全性評価

#### (a) 試験手順、試験条件ならびに試験結果

ACAガイドに基づく試験手順を下図に、試験条件及び試験結果を下表に示す。

なお、評価にあたっては「原子力プラントのケーブル経年変化評価技術調査研究に関する最終報告書(JNES-SSLレポート)」の試験結果を用いた。



#### 長期健全性試験手順

※1: 耐電圧試験は、日本工業規格「ゴム・プラスチック絶縁電線試験方法」(JIS C 3005:2000)の試験

#### 長期健全性試験条件

		試験条件
通常 相当 運転	温度 放射線	100℃—94.8Gy/h—4003h
	放射線 (集積線量)	1500kGy (10kGy/h以下)
設計 相当 基準	温度	最高温度:190℃
	圧力	最高圧力:0.41MPa[gage]

#### 長期健全性試験結果

項目	試験条件	判定
耐電圧試験	課電電圧:1500V/1分間	良

## 4. 代表機器の技術評価(低圧ケーブル(6/7))

### (b) 評価結果

難燃PHケーブルは、運転開始後60年時点においても絶縁機能を維持できると判断する。

(下記表は、各布設区分のうち評価期間が最も短いものを記載)

#### 実布設環境での長期健全性評価結果(難燃PHケーブル)

布設区分	実布設環境条件		評価期間 [年]*1,2
	温度 [°C]	放射線量率 [Gy/h]	
ループ室	33	0.2231	<b>92</b>
加圧器室上部	37	0.0004	<b>261</b>
通路部	54*3	0.0002	<b>75</b>
MS区画*4	50*5	0.00001	<b>101</b>

\*1: 時間稼働率100%での評価期間。

\*2: 時間依存データの重ね合わせ手法により評価。

\*3: 原子炉格納容器内でのケーブルの周囲温度に通電による温度上昇と若干の余裕を加えた温度として設定した。

\*4: 主蒸気・主給水管室。

\*5: 主蒸気・主給水管室の設計平均温度。

## 4. 代表機器の技術評価(低圧ケーブル(7/7))

### 4. 1. 2 現状保全

制御・計装用ケーブルについては、定期的に系統機器の動作に異常のないことを確認し、絶縁低下による機能低下がないことを確認している。また、電力用ケーブルについては、定期的に絶縁抵抗測定を行い、管理値以上であることを確認している。

### 4. 1. 3 総合評価

健全性評価結果から判断して、絶縁体の絶縁低下により機器の健全性に影響を与える可能性はないと考える。

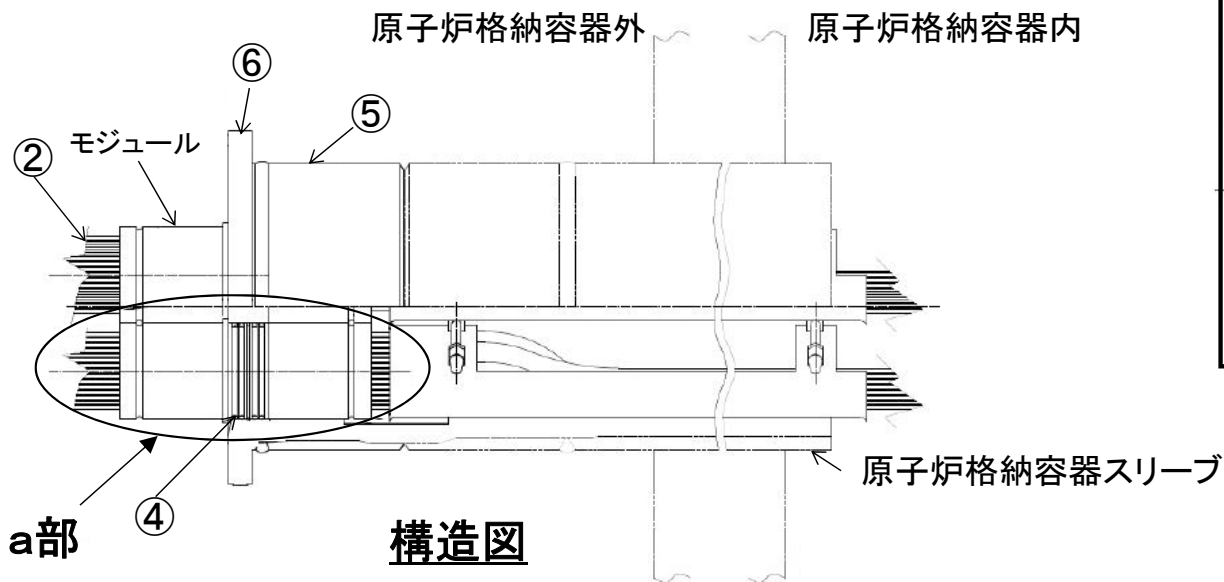
### 4. 1. 4 高経年化への対応

現状保全項目に高経年化対策の観点から追加すべきものはないと判断する。

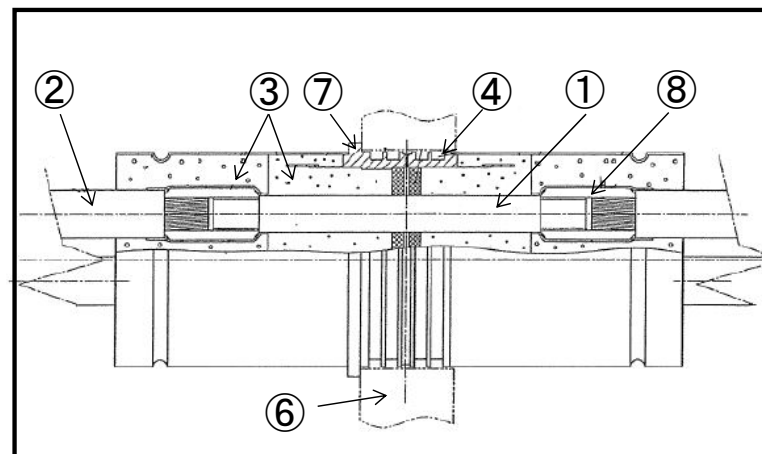
# 4. 代表機器の技術評価(電気ペネトレーション(1/5))

## 4.2 電気ペネトレーションの技術評価(LV型)

### 4.2.1 健全性評価



構造図



a部詳細図

### 使用条件

No	部位	材料
①	銅棒	銅
②	外部リード	銅、絶縁物(難燃EPゴム、架橋ポリエチレン)
③	ポッティング材	エポキシ樹脂
④	Oリング	EPゴム
⑤	本体	炭素鋼
⑥	端板	ステンレス鋼
⑦	ヘッダー	ステンレス鋼
⑧	接続金具	銅

主要部位の使用材料

	通常運転時	設計基準事故時	重大事故等時
設置場所	原子炉格納容器内		
周囲温度	約31 °C※1	約132 °C (最高温度)	約143 °C※3 (最高温度)
圧力	約0.0098 MPa [gage]以下	約0.31 MPa [gage] (最高圧力)	約0.43 MPa [gage] (最高圧力)
放射線	1.1 mGy/h※2	824 kGy	500 kGy

※1:通常運転時の原子炉格納容器内電気ペネトレーション布設箇所周囲の平均温度の最大実測値  
 ※2:通常運転時の原子炉格納容器内電気ペネトレーション布設箇所周囲の平均線量率の最大実測値  
 ※3:健全性評価上、最も厳しい重大事故等における最高温度

## 4. 代表機器の技術評価(電気ペネトレーション(2/5))

### (1) 事象の説明

ポッティング材(エポキシ樹脂)やOリング(EPゴム)は有機物であり、熱および放射線により経年劣化が進行し、気密性が低下した場合、下図に示すように湿気が電気ペネトレーション内部に侵入し、銅棒間または銅棒とヘッダー間の絶縁性能が低下する可能性がある。

また、外部リードについては、絶縁体が有機物であり、熱的、電氣的、環境的要因で経年劣化が進行し、絶縁性能の低下を起こす可能性がある。

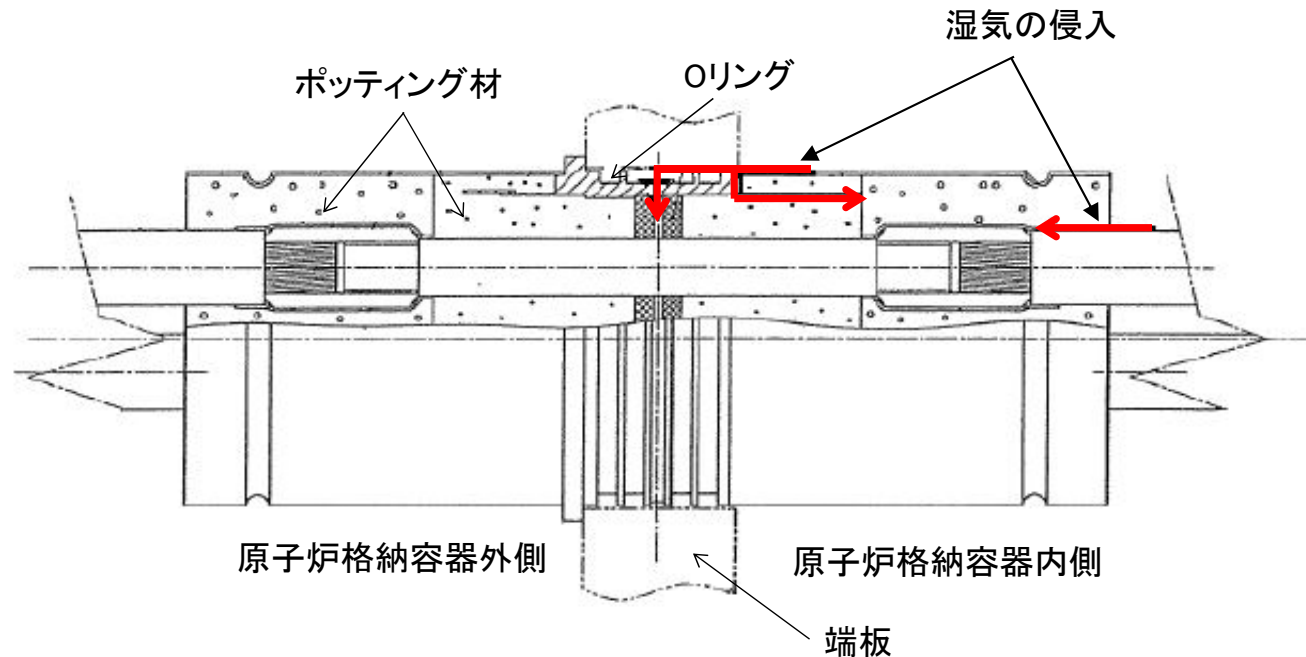


図 ポッティング材およびOリング使用箇所

### (2) 評価手法

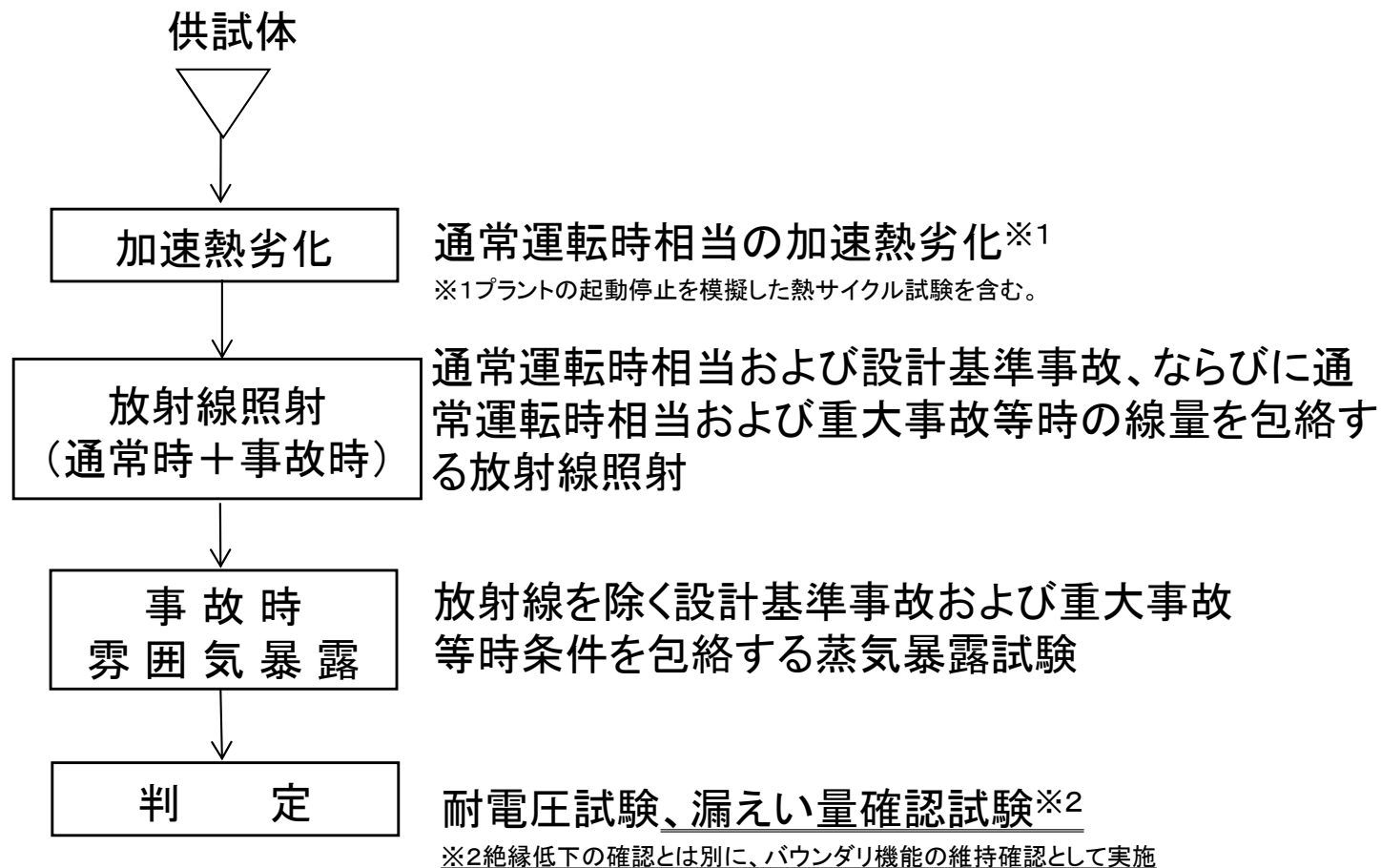
電気ペネトレーション(ポッティング材(エポキシ樹脂)およびOリング(EPゴム))の長期健全性試験については、IEEE Std.317-2013に準拠して実施する。

また、外部リードの評価については、ケーブルの評価に準じた評価を実施する。

# 4. 代表機器の技術評価(電気ペネトレーション(3/5))

## (3) 試験手順

ポッティング材およびOリングの気密性低下による絶縁低下のIEEE Std.317-2013に準拠した試験手順及び判定方法を以下に示す。(なお、外部リードについては、運転開始後60年時点において、絶縁性能を維持できることを確認しているが、前述のケーブルの健全性評価の部分と同様の説明となることから、本項では省略する。)



### 長期健全性試験手順

## 4. 代表機器の技術評価(電気ペネトレーション(4/5))

### (4) 試験条件、試験結果

電気ペネトレーションの長期健全性試験条件ならびに長期健全性試験結果を以下に示す。

試験条件は、実機環境に基づいて60年間の運転期間および事故時雰囲気気を想定した劣化条件を包絡している。

#### 長期健全性試験条件

	試験条件	60年間の通常運転時の使用条件に基づく劣化条件、 設計基準事故および重大事故等時の環境条件
加速 熱劣化	熱劣化: 110°C-218日間*1 熱サイクル: 71~107°C-20日間	40°C*2-60年
放射線 照射	1,500kGy (10kGy/h以下)	通常運転相当:0.58kGy*3 設計基準事故時線量:824kGy 重大事故等時線量:500kGy
事故時 雰囲気 暴露	最高温度:190°C 最高圧力:0.45MPa[gage] 試験時間:7日間	設計基準事故時:約132°C(最高温度) :約0.31MPa[gage](最高圧力) 重大事故等時 :約143°C(最高温度) :約0.43MPa[gage](最高圧力)

\*1:熱サイクル試験による劣化(71~107°C-20日間)に、使用条件40°C-60年に相当する熱劣化となるよう、通常の熱劣化(110°C-218日間)を加えた。

\*2:電気ペネトレーションの周囲温度(約31°C)に通電による温度上昇と若干の余裕を加えた温度

\*3:原子炉格納容器内電気ペネトレーション近傍で最も放射線レベルが高い区域の空間線量率は1.1mGy/hであり、この値より60年間の平常時の集積線量を評価すると、  
1.1[mGy/h] × (24 × 365.25) [h/y] × 60 [y] = 0.58kGy となる。

#### 長期健全性試験結果

項目	試験条件	判定
耐電圧試験	課電電圧: C-1S間 1,500V/1分間 1S-2S間 500V/1分間	良

参考	試験前	試験後	判定
漏えい量 確認試験	$6.9 \times 10^{-5}$	$6.7 \times 10^{-4}$	$1.0 \times 10^{-3}$ 以下

(単位:cm<sup>3</sup>/sec)

### (5) 評価結果

60年間の運転期間を想定した劣化条件を包絡した試験(長期健全性試験)の結果、電気ペネトレーションは運転開始後60年時点においても、絶縁機能を維持できることを確認した。



## 4. 代表機器の技術評価(電気ペネトレーション(5/5))

### 4. 2. 2 現状保全

外部リードの絶縁低下ならびにポッティング材およびリングの気密性低下による絶縁低下に対しては、定期的にケーブルを含めた絶縁抵抗測定または系統機器の動作確認を実施し、有意な絶縁低下のないことを確認することとしている。

### 4. 2. 3 総合評価

健全性評価結果から判断して、外部リードの絶縁低下ならびにポッティング材およびリングの気密性低下による絶縁低下により機器の健全性に影響を与える可能性はないと考える。

また、外部リードの絶縁低下ならびにポッティング材およびリングの気密性低下による絶縁低下は、絶縁抵抗測定または系統機器の動作確認で検知可能であり、点検手法として適切である。

### 4. 2. 4 高経年化への対応

現状保全項目に高経年化対策の観点から追加すべきものはないと判断する。

## 5. 代表機器以外の技術評価

### 大飯3号炉 電気・計装品の絶縁低下の技術評価(1/5)

評価対象設備	評価対象機器	部位	健全性評価	現状保全	総合評価	高経年化への対応
高圧ポンプモータ	<ul style="list-style-type: none"> <li>・海水ポンプモータ</li> <li>・電動補助給水ポンプモータ</li> <li>・高圧注入ポンプモータ</li> <li>・格納容器スプレイポンプモータ</li> <li>・充てんポンプモータ</li> <li>・余熱除去ポンプモータ</li> <li>・原子炉補機冷却水ポンプモータ</li> </ul>	固定子コイル、口出線・接続部品	ヒートサイクル試験により評価した絶縁寿命と、経年機の設置経過年数とコイル絶縁破壊値との関係による評価結果から、固定子コイル等の耐用期間(管理強化の目安)は、運転年数で18.5年と判断。	絶縁診断を実施。機器の運転年数に基づき、絶縁診断の周期を短縮し、点検結果に基づき取替を検討する。	絶縁低下は、18.5年以降において発生の可能性は否定できないが、絶縁低下は絶縁診断で検知可能であり、点検手法として適切。	絶縁診断を実施していくとともに、機器の運転年数および絶縁診断結果に基づいた取替を実施していく。
低圧ポンプモータ	<ul style="list-style-type: none"> <li>・充てんポンプモータ</li> <li>・ほう酸ポンプモータ</li> <li>・燃料取替用水ポンプモータ</li> <li>・恒設代替低圧注水ポンプモータ</li> </ul>	固定子コイル、励磁コイル、口出線・接続部品	ヒートサイクル試験により評価した絶縁寿命と、経年機の設置経過年数とコイル絶縁破壊値との関係による評価結果から、固定子コイル等の運転に必要な絶縁耐力を保有する期間はB種絶縁で16.5年、F種絶縁で16年と判断。	絶縁抵抗測定を実施。また、絶縁抵抗測定の結果に基づき、監視強化としての絶縁抵抗測定の実施頻度の見直しおよび必要により洗浄、乾燥、絶縁補修処理もしくは取替を行う。	絶縁低下は、16～16.5年以降において発生の可能性は否定できないが、絶縁低下は絶縁抵抗測定で検知可能であり、点検手法として適切。	絶縁抵抗測定を実施していくとともに、点検結果に基づき、監視強化としての絶縁抵抗測定の実施頻度の見直しおよび必要に応じて洗浄、乾燥、絶縁補修処理もしくは取替を実施していく。
弁電動装置	<ul style="list-style-type: none"> <li>・余熱除去ポンプルーブ高温側入口止め弁電動装置</li> </ul>	固定子コイル、口出線・接続部品	長期健全性試験の結果、60年間の通常運転とその後の設計基準事故においても絶縁機能を維持できると判断。	絶縁抵抗測定を実施。	絶縁低下により機器の健全性に影響を与える可能性はない。	現状保全項目に、高経年化対策の観点から追加すべきものはないと判断。
	<ul style="list-style-type: none"> <li>・海水供給母管連絡弁電動装置</li> </ul>	固定子コイル、口出線・接続部品	使用温度に比べて十分余裕のある絶縁種を使用していることから、絶縁低下の可能性は小さいと考えるが、60年間の供用を想定すると絶縁低下が生じる可能性は否定できない。	絶縁抵抗測定を実施。	絶縁低下の可能性は否定できないが、絶縁低下は絶縁抵抗測定で検知可能であり、点検手法として適切。	絶縁抵抗測定を実施していく。
高圧ケーブル	<ul style="list-style-type: none"> <li>・難燃高圧CSHVケーブル</li> </ul>	絶縁体	電気学会推奨案に従って実施した実機同等品による長期健全性試験結果により評価した結果、運転開始後60年時点においても絶縁機能を維持できると判断。	絶縁抵抗測定を実施。	絶縁低下により機器の健全性に影響を与える可能性はない。	現状保全項目に、高経年化対策の観点から追加すべきものはないと判断。
	<ul style="list-style-type: none"> <li>・難燃高圧CSHVケーブル(屋外布設)</li> </ul>	絶縁体	トレンチ内部の溜まり水によって高湿度環境となることを考慮すると、水トリー劣化による絶縁低下の可能性は否定できない。	絶縁診断およびトレンチ内の水の溜まりの有無の目視確認を実施。	絶縁低下の可能性は否定できないが、水トリーによる絶縁低下は絶縁診断で、浸水状態は目視確認で検知可能であり、点検手法として適切。	屋外布設のケーブルについては、絶縁診断を実施していくとともに、点検結果の傾向に基づき取替等を検討していく。さらに、トレンチ内の目視確認を実施していく。

# 5. 代表機器以外の技術評価

## 大飯3号炉 電気・計装品の絶縁低下の技術評価(2/5)

評価対象設備	評価対象機器	部位	健全性評価	現状保全	総合評価	高経年化への対応
低圧ケーブル	・難燃PHケーブル-1(代表の難燃PHケーブルと製造メーカーが異なる難燃PHケーブル)	絶縁体	実機同等品による電気学会推奨案に基づく長期健全性試験結果により評価した結果、60年間の運転期間および設計基準事故後においても絶縁機能を維持できると判断。 また、ACAガイドに従った長期健全性試験結果により評価した結果、約50年間の運転期間および設計基準事故後においても絶縁機能を維持できると判断。	系統機器の動作確認または絶縁抵抗測定を実施。	絶縁低下の可能性は否定できないが、絶縁低下は系統機器の動作確認または絶縁抵抗測定で検知可能であり、点検手法として適切。	系統機器の動作確認または絶縁抵抗測定を実施していく。
	・難燃PSHVケーブル	絶縁体	絶縁体種類が同一でシース種類が異なる難燃PHケーブル-1の評価結果から、電気学会推奨案に基づく長期健全性試験結果により評価した結果、60年間の運転期間および設計基準事故後においても絶縁機能を維持できると判断。 また、ACAガイドに従った長期健全性試験結果により評価した結果、約50年間の運転期間および設計基準事故後においても絶縁機能を維持できると判断。	系統機器の動作確認または絶縁抵抗測定を実施。	絶縁低下の可能性は否定できないが、絶縁低下は系統機器の動作確認または絶縁抵抗測定で検知可能であり、点検手法として適切。	系統機器の動作確認または絶縁抵抗測定を実施していく。
	・FPETケーブル ・FPPケーブル ・FPTFケーブル	絶縁体	構造および絶縁体材料が類似している実機相当品での電気学会推奨案に基づく長期健全性試験結果により評価した結果、約46年間の運転期間において絶縁機能を維持できることが確認できたものの、60年間の供用を想定すると絶縁低下が生じる可能性は否定できない。	系統機器の動作確認または絶縁抵抗測定を実施。	絶縁低下の可能性は否定できないが、絶縁低下は系統機器の動作確認または絶縁抵抗測定で検知可能であり、点検手法として適切。	系統機器の動作確認または絶縁抵抗測定を実施していく。
同軸ケーブル	・難燃三重同軸ケーブル-1	絶縁体、内部シース	実機同等品による電気学会推奨案に基づく長期健全性試験結果により評価した結果、60年間の運転期間および設計基準事故、または60年間の運転期間および重大事故等時においても絶縁機能を維持できると判断。 また、ACAガイドに従った長期健全性試験結果により評価した結果、60年間の運転期間および設計基準事故後においても絶縁機能を維持できると判断。	絶縁抵抗測定を実施。	絶縁低下により機器の健全性に影響を与える可能性はない。	現状保全項目に、高経年化対策の観点から追加すべきものはないと判断。
	・難燃三重同軸ケーブル-2	絶縁体、内部シース	構造および絶縁体材料が類似している実機相当品での電気学会推奨案に基づく長期健全性試験結果により評価した結果、絶縁低下の可能性は小さい。	絶縁抵抗測定を実施。	絶縁低下の可能性は否定できないが、絶縁低下は絶縁抵抗測定で検知可能であり、点検手法として適切。	絶縁抵抗測定を実施していく。
	・難燃性耐熱高周波同軸ケーブル	絶縁体	電気学会推奨案に基づく長期健全性試験を実施していないため、絶縁低下の可能性は否定できないが、通電による温度上昇はごく僅かであり、絶縁低下の可能性は小さい。	絶縁抵抗測定を実施。	絶縁低下の可能性は否定できないが、絶縁低下は絶縁抵抗測定で検知可能であり、点検手法として適切。	絶縁抵抗測定を実施していく。

# 5. 代表機器以外の技術評価

## 大飯3号炉 電気・計装品の絶縁低下の技術評価(3/5)

評価対象設備	評価対象機器	部位	健全性評価	現状保全	総合評価	高経年化への対応
ケーブル接続部	・気密端子箱接続	Oリング、 LCモールド	実機同等品による長期健全性試験結果により評価した結果、60年間の運転期間および設計基準事故、または60年間の運転期間および重大事故等時においても絶縁機能を維持できると判断。	系統機器の動作確認または絶縁抵抗測定を実施。	絶縁低下により機器の健全性に影響を与える可能性はない。	現状保全項目に、高経年化対策の観点から追加すべきものはないと判断。
	・直ジョイント	熱収縮チューブ				
	・三重同軸コネクタ接続-1	絶縁物、Oリング				
	・一般端子接続 ・端子台接続 ・三重同軸コネクタ接続-2 ・複合同軸コネクタ接続 ・高圧コネクタ接続 ・加圧器ヒータコネクタ接続	絶縁物等	長期健全性試験を実施していないため、絶縁低下の可能性は否定できない。	系統機器の動作確認または絶縁抵抗測定を実施。	絶縁低下の可能性は否定できないが、絶縁低下は系統機器の動作確認または絶縁抵抗測定で検知可能であり、点検手法として適切。	系統機器の動作確認または絶縁抵抗測定を実施していく。
メタルクラッド開閉装置 (メタクラ)	・メタクラ(安全系) ・空冷式非常用発電装置 (遮断器盤)	ばね蓄勢用モータ (遮断器)	使用温度に比べて十分余裕のある絶縁種を使用していることから、絶縁低下の可能性は小さいと考えるが、60年間の供用を想定すると絶縁低下が生じる可能性は否定できない。	絶縁抵抗測定を実施。	絶縁低下の可能性は否定できないが、絶縁低下は絶縁抵抗測定で検知可能であり、点検手法として適切。	絶縁抵抗測定を実施していく。
	・メタクラ(安全系) ・空冷式非常用発電装置 (遮断器盤)	計器用変流器、 計器用変圧器	実機同等品による60年相当の健全性調査の結果、絶縁性能に問題のないことを確認している。	絶縁抵抗測定を実施。	絶縁低下により機器の健全性に影響を与える可能性はない。	現状保全項目に、高経年化対策の観点から追加すべきものはないと判断。
動力変圧器	・動力変圧器(安全系) ・代替所内電気設備変圧器	コイル	実機コイルのポリアミド紙平角銅線は、60年相当の絶縁性能を長期特性試験で確認した変圧器コイルの2重ガラス平角銅線に比べ、熱劣化特性で優れていることから、急激な絶縁低下の可能性は小さいと考えるが、60年間の供用を想定すると絶縁低下の可能性は否定できない。	絶縁抵抗測定を実施。	絶縁低下の可能性は否定できないが、絶縁低下は絶縁抵抗測定で検知可能であり、点検手法として適切。	絶縁抵抗測定を実施していく。

# 5. 代表機器以外の技術評価

## 大飯3号炉 電気・計装品の絶縁低下の技術評価(4/5)

評価対象設備	評価対象機器	部位	健全性評価	現状保全	総合評価	高経年化への対応
パワーセンタ	・パワーセンタ(安全系)	ばね蓄勢用モータ(遮断器)	使用温度に比べて十分余裕のある絶縁種を使用していることから、絶縁低下の可能性は小さいと考えるが、60年間の供用を想定すると絶縁低下が生じる可能性は否定できない。	絶縁抵抗測定を実施。	絶縁低下の可能性は否定できないが、絶縁低下は絶縁抵抗測定で検知可能であり、点検手法として適切。	絶縁抵抗測定を実施していく。
		計器用変圧器	急激な絶縁低下の可能性は小さいと考えるが、60年間の供用を想定すると絶縁低下の可能性は否定できない。	絶縁抵抗測定を実施。	絶縁低下の可能性は否定できないが、絶縁低下は絶縁抵抗測定で検知可能であり、点検手法として適切。	絶縁抵抗測定を実施していく。
制御設備	・ディーゼル発電機制御盤	計器用変流器	実機同等品による60年相当の健全性調査の結果、絶縁性能に問題のないことを確認している。	絶縁抵抗測定を実施。	絶縁低下により機器の健全性に影響を与える可能性はない。	現状保全項目に、高経年化対策の観点から追加すべきものはないと判断。
		保護リレー(静止形、機械式)	同種保護リレーのサンプリング調査結果、47年の健全性は確認できたが、60年間の供用を想定すると絶縁低下の可能性は否定できない。	絶縁抵抗測定を実施。	絶縁低下の可能性は否定できないが、絶縁低下は絶縁抵抗測定で検知可能であり、点検手法として適切。	絶縁抵抗測定を実施していく。
		励磁装置	急激な絶縁低下の可能性は小さいと考えるが、60年間の供用を想定すると絶縁低下の可能性は否定できない。	絶縁抵抗測定を実施。 15サイクル経過後適切な頻度で励磁装置の絶縁抵抗測定および精密点検としてtanδ測定、直流吸収比測定およびコイルの目視点検を実施。	絶縁低下の可能性は否定できないが、絶縁低下は絶縁抵抗測定で検知可能であり、点検手法として適切。	絶縁抵抗測定並びに適切な頻度で精密点検としてtanδ測定、直流吸収比測定およびコイルの目視点検を実施していく。
	・充てんポンプ速度制御盤・補助盤 ・空冷式非常用発電装置制御盤	変圧器 励磁装置、計器用変圧器	急激な絶縁低下の可能性は小さいと考えるが、60年間の供用を想定すると絶縁低下の可能性は否定できない。	絶縁抵抗測定を実施。	絶縁低下の可能性は否定できないが、絶縁低下は絶縁抵抗測定で検知可能であり、点検手法として適切。	絶縁抵抗測定を実施していく。

# 5. 代表機器以外の技術評価

## 大飯3号炉 電気・計装品の絶縁低下の技術評価(5/5)

評価対象設備	評価対象機器	部位	健全性評価	現状保全	総合評価	高経年化への対応
空調モータ	<ul style="list-style-type: none"> <li>安全補機開閉器室空調ファンモータ</li> <li>ディーゼル発電機室給気ファンモータ</li> <li>空調用冷水ポンプモータ</li> <li>アニュラス空気浄化ファンモータ</li> <li>中央制御室空調ファンモータ</li> <li>電動補助給水ポンプ室給気ファンモータ</li> <li>中央制御室非常用循環ファンモータ</li> <li>中央制御室循環ファンモータ</li> <li>制御用空気圧縮機室給気ファンモータ</li> <li>安全補機室冷却ファンモータ</li> <li>空調用冷凍機モータ</li> </ul>	固定子コイル、口出線・接続部品	ヒートサイクル試験により評価した絶縁寿命と、経年機の設置経過年数とコイル絶縁破壊値との関係による評価結果から、固定子コイル等の運転に必要な絶縁耐力を保有する期間はB種絶縁で16.5年、F種絶縁で16年と判断。	絶縁抵抗測定を実施。また、絶縁抵抗測定の結果に基づき、監視強化としての絶縁抵抗測定の実施頻度の見直しおよび必要により洗浄、乾燥、絶縁補修処理もしくは取替を行う。	絶縁低下は、16～16.5年以降において発生の可能性は否定できないが、絶縁低下は絶縁抵抗測定で検知可能であり、点検手法として適切。	絶縁抵抗測定を実施していくとともに、点検結果に基づき、監視強化としての絶縁抵抗測定の実施頻度の見直しおよび必要に応じて洗浄、乾燥、絶縁補修処理もしくは取替を実施していく。
空気圧縮装置	<ul style="list-style-type: none"> <li>制御用空気圧縮機モータ</li> </ul>	固定子コイル、口出線	低圧ポンプモータの評価と同様	低圧ポンプモータの評価と同様	低圧ポンプモータの評価と同様	低圧ポンプモータの評価と同様
燃料取扱設備	<ul style="list-style-type: none"> <li>①燃料取替クレーン</li> <li>②使用済燃料ピットクレーン</li> <li>③補助建屋クレーン</li> <li>④燃料移送装置</li> </ul>	モータ(低圧)の固定子コイル ①～④	低圧ポンプモータの健全性評価結果から、固定子コイルの運転に必要な絶縁耐力を保有する期間は16年と判断。	低圧ポンプモータの評価と同様	低圧ポンプモータの評価と同様	低圧ポンプモータの評価と同様
		電磁ブレーキ固定鉄心①～④、変圧器①～④、指速発電機①、③	使用温度に比べて十分余裕のある絶縁種を使用していることから、絶縁低下の可能性は小さいと考えるが、60年間の供用を想定すると絶縁低下が生じる可能性は否定できない。	絶縁抵抗測定を実施。	絶縁低下の可能性は否定できないが、絶縁低下は絶縁抵抗測定で検知可能であり、点検手法として適切。	絶縁抵抗測定を実施していく。
ディーゼル発電設備	<ul style="list-style-type: none"> <li>ディーゼル発電機</li> <li>空冷式非常用発電装置(発電機)</li> </ul>	固定子コイル(高圧)、口出線・接続部品(高圧)	高圧ポンプモータの評価と同様	高圧ポンプモータの評価と同様	高圧ポンプモータの評価と同様	高圧ポンプモータの評価と同様
		回転子コイル(低圧)、口出線・接続部品(低圧)	低圧ポンプモータの評価と同様	低圧ポンプモータの評価と同様	低圧ポンプモータの評価と同様	低圧ポンプモータの評価と同様
	<ul style="list-style-type: none"> <li>ディーゼル機関付属設備ポンプ用モータ</li> </ul>	固定子コイル、口出線	低圧ポンプモータの評価と同様	低圧ポンプモータの評価と同様	低圧ポンプモータの評価と同様	低圧ポンプモータの評価と同様
計器用電源設備	<ul style="list-style-type: none"> <li>計装用電源盤</li> </ul>	変圧器	使用温度に比べて十分余裕のある絶縁種を使用していることから、絶縁低下の可能性は小さいと考えるが、60年間の供用を想定すると絶縁低下が生じる可能性は否定できない。	絶縁抵抗測定を実施。	絶縁低下の可能性は否定できないが、絶縁低下は絶縁抵抗測定で検知可能であり、点検手法として適切。	絶縁抵抗測定を実施していく。
制御棒駆動装置用電源設備	<ul style="list-style-type: none"> <li>原子炉トリップ遮断器盤</li> </ul>	ばね蓄勢用モータ(遮断器)	使用温度に比べて十分余裕のある絶縁種を使用していることから、絶縁低下の可能性は小さいと考えるが、60年間の供用を想定すると絶縁低下が生じる可能性は否定できない。	絶縁抵抗測定を実施。	絶縁低下の可能性は否定できないが、絶縁低下は絶縁抵抗測定で検知可能であり、点検手法として適切。	絶縁抵抗測定を実施していく。

## 6. まとめ

### 6. 1 審査ガイド適合性

「2. 基本方針」で示した要求事項について技術評価を行った結果、全ての要求事項を満足していることを確認した。

### 6. 2 長期施設管理方針として策定する事項

電気・計装品の絶縁低下に関する評価について、施設管理に関する方針は抽出されなかった。