

資料1-1

Doc. No. L5-95JY254 R1

# 発電用原子炉施設に係る特定機器の 設計の型式証明申請

## 設置許可基準規則への適合性について (第16条関連)

2020.11.9

三菱重工業株式会社

枠囲いの内容は商業機密のため、非公開とします。

1. 設置許可基準規則への適合性一覧	…2
2. 設置許可基準規則への適合性(第16条)	…3
3. 今後のご説明スケジュール	…20

# 1. 設置許可基準規則への適合性一覧

## ● 設置許可基準規則の要件に対する適合性説明概要

設置許可基準規則		兼用キャスクの安全機能				構造強度	波及的影響	長期健全性	その他
		臨界防止	遮蔽	除熱	閉じ込め				
第三条	設計基準対象施設の地盤	—	—	—	—	—	—	—	○
第四条	地震による損傷の防止	—	—	—	—	◎	◎	—	—
第五条	津波による損傷の防止	—	—	—	—	◎	—	—	—
第六条	外部からの衝撃による損傷の防止	—	—	—	—	◎	—	—	—
第七条									
第八条	火災による損傷の防止	—	—	—	—	—	—	—	○
第九条～第十一条									
第十二条	安全施設	—	—	—	—	—	—	—	○
第十三条～第十五条									
第十六条	燃料体等の取扱施設及び貯蔵施設	◎	◎	◎	◎	—	—	◎	—
第十七条～第二十八条									
第二十九条	工場等周辺における直接線等からの防護	—	—	—	—	—	—	—	○
第三十条	放射線からの放射線業務従事者の防護	—	—	—	—	—	—	—	○
第三十一条～第三十六条									

(注)◎:設計方針及び安全性能評価を説明する項目、○:設計方針を説明する項目、 申請の範囲外。

:本資料でのご説明事項

## 2. 設置許可基準規則への適合性(第16条)

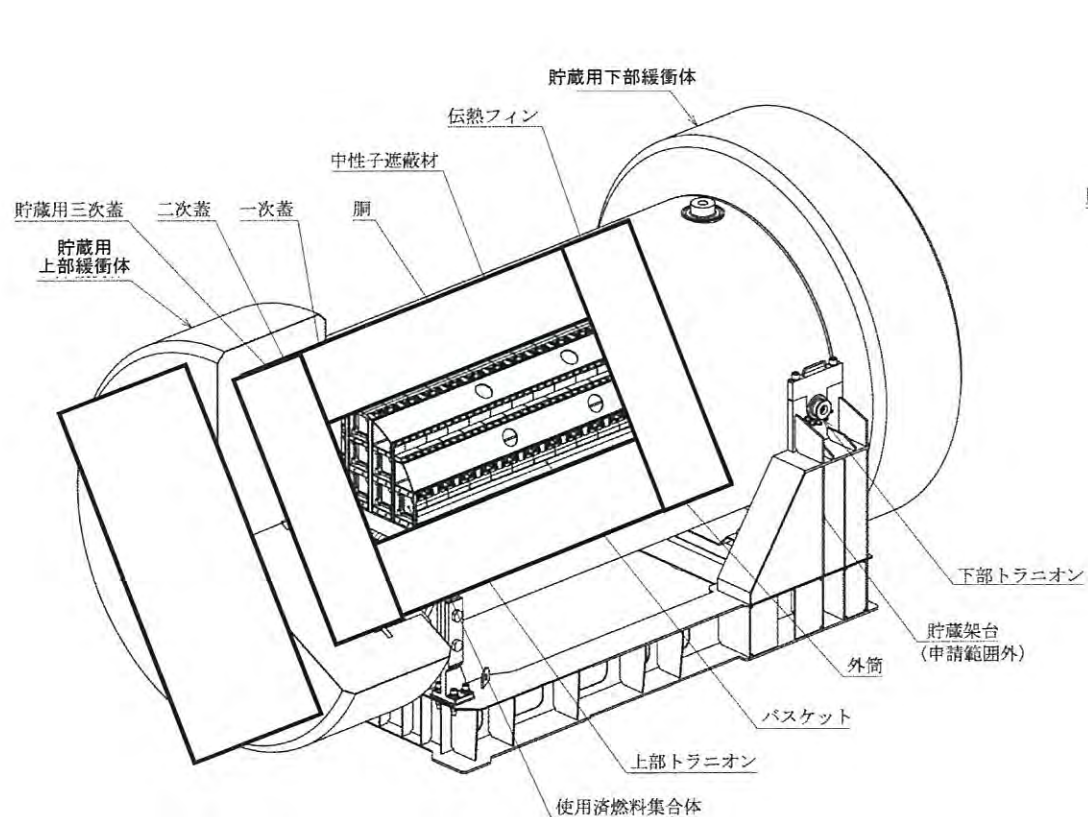
要求項目		主たる要件	設計方針
条・項	記載事項		
第16条 燃料体の取扱施設及び貯蔵施設			
第2項	燃料体等の貯蔵施設	発電用原子炉施設には、次に掲げるところにより、燃料体等の貯蔵施設を設けなければならない。 一 燃料体等の貯蔵施設は、次に掲げるものであること。 イ 燃料体等の落下により燃料体等が破損して放射性物質の放出により公衆に放射線障害を及ぼすおそれがある場合において、放射性物質の放出による公衆への影響を低減するため、燃料貯蔵設備を格納するもの及び放射性物質の放出を低減するものとする。	(型式証明申請の範囲外)
		ロ 燃料体等を必要に応じて貯蔵することができる容量を有するものとする。	(型式証明申請の範囲外)
		ハ 燃料体等が臨界に達するおそれがないものとする。 <b>本資料でのご説明事項</b>	MSF-24P型は、燃料体等が臨界に達するおそれがない設計とする。 【P.8～P.11参照】
第4項	キャスク	キャスクを設ける場合には、そのキャスクは、第二項第一号に定めるもののほか、次に掲げるものでなければならない。 一 使用済燃料からの放射線に対して適切な遮蔽能力を有するものとする。	MSF-24P型は、使用済燃料からの放射線を適切に遮蔽する設計とする。 【今後説明予定】
		二 使用済燃料の崩壊熱を適切に除去することができるものとする。	MSF-24P型は、使用済燃料の崩壊熱を適切に除去する設計とする。 【P.12～P.15参照】
		三 使用済燃料が内包する放射性物質を適切に閉じ込めることができ、かつ、その機能を適切に監視することができるものとする。 <b>本資料でのご説明事項</b>	MSF-24P型は、適切に放射性物質を閉じ込めることができ、閉じ込め機能を監視できる設計とする。 【P.16～P.19参照】

(注) 上表に記載していない要件は、型式証明申請の範囲外である。

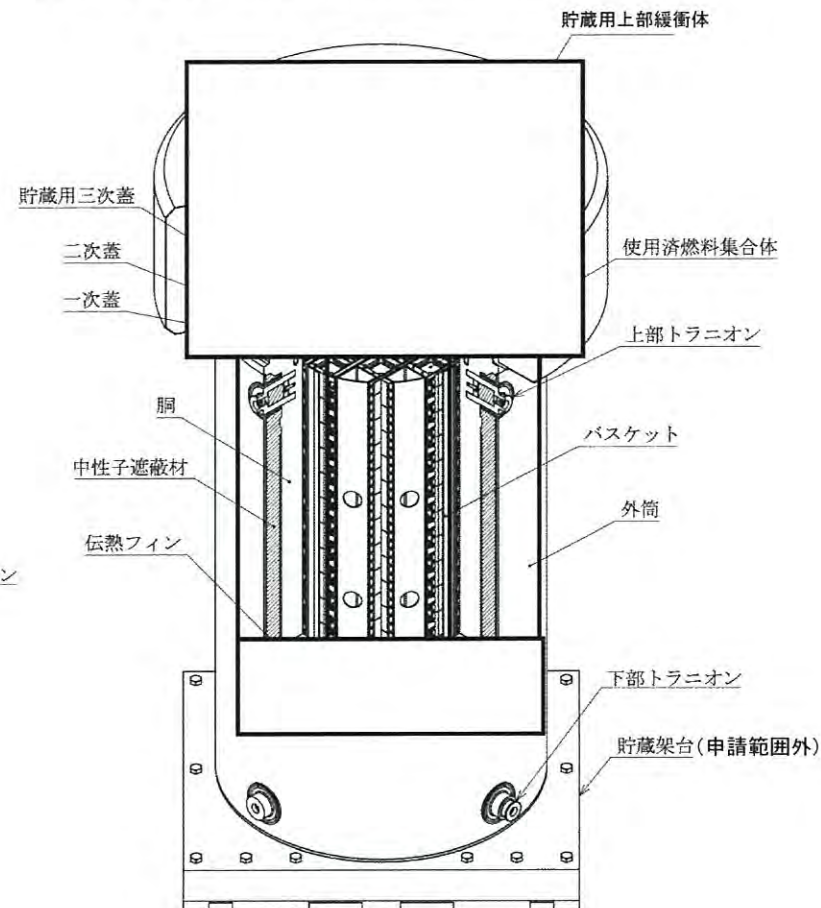
## 2. 設置許可基準規則への適合性(第16条)

### ● MSF-24P型の構造 (詳細は資料1-2のP.7~22参照)

(1) 蓋部の金属部への衝突が生じない設置方法(横置き)



(2) 蓋部の金属部への衝突が生じない設置方法(縦置き①) 及び 基礎等に固定する設置方法(縦置き②)



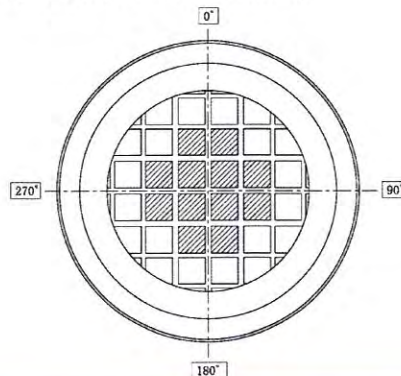
## 2. 設置許可基準規則への適合性(第16条)


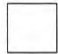
### ● MSF-24P型の収納物の収納条件(17×17燃料) (詳細は資料1-2のP.23~27参照)

下表の制限を全て満足する燃料を収納すること。

燃料集合体の種類と型式		中央部				外周部				
		17×17燃料								
		48,000MWd/t型		39,000MWd/t型		48,000MWd/t型		39,000MWd/t型		
		A型	B型	A型	B型	A型	B型	A型	B型	
		PWR使用済燃料								
燃料集合体	1体	初期濃縮度(wt%以下)	4.2		3.7		4.2		3.7	
		最高燃焼度(MWd/t以下)	48,000		39,000		44,000		39,000	
	冷却期間(年以上)	15	17	15	17	15	17	15	17	
	キャスク1基あたり	平均燃焼度(MWd/t以下)	44,000							
		崩壊熱量(kW以下)	15.8							
バーナブルポイズン集合体 1体	照射期間(日以下)	2344(約90,000MWd/t相当)								
	冷却期間(年以上)	15								

(注) 本表に示す17×17燃料とP.6に示す15×15燃料はMSF-24P型に混載しないが、48,000MWd/t型と39,000MWd/t型、及びA型とB型は区別なく混載可能である。MSF-24P型への配置上の制約は下のとおり。



-  : 中央部(12体) 燃焼度が48,000MWd/t以下の使用済燃料の収納位置
-  : 外周部(12体) 燃焼度が44,000MWd/t以下の使用済燃料の収納位置

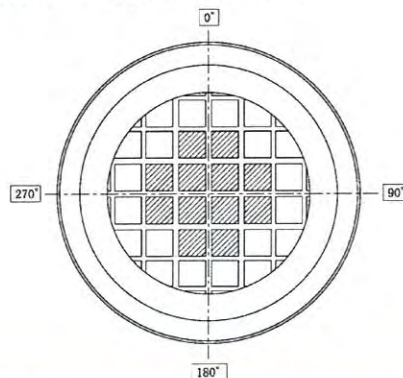
## 2. 設置許可基準規則への適合性(第16条)

### ● MSF-24P型の収納物の収納条件(15×15燃料) (詳細は資料1-2のP.23~27参照)

下表の制限を全て満足する燃料を収納すること。

燃料集合体の種類と型式		中央部				外周部				
		15×15燃料								
		48,000MWd/t型		39,000MWd/t型		48,000MWd/t型		39,000MWd/t型		
		A型	B型	A型	B型	A型	B型	A型	B型	
種類		PWR使用済燃料								
燃料集合体	1体	初期濃縮度(wt%以下)	4.1	3.5	4.1	3.5	4.1	3.5	3.5	
		最高燃焼度(MWd/t以下)	48,000	39,000	44,000	39,000	44,000	39,000	39,000	
		冷却期間(年以上)	15	17	15	17	15	17	15	17
	キャスク1基あたり	平均燃焼度(MWd/t以下)	44,000							
		崩壊熱量(kW以下)	15.8							
バーナブルポイズン集合体 1体		照射期間(日以下)	2671(約90,000MWd/t相当)						—	
		冷却期間(年以上)	15						—	

(注) 本表に示す15×15燃料とP.5に示す17×17燃料はMSF-24P型に混載しないが、48,000MWd/t型と39,000MWd/t型、及びA型とB型は区別なく混載可能である。MSF-24P型への配置上の制約は下のとおり。



: 中央部(12体) 燃焼度が48,000MWd/t以下の使用済燃料の収納位置

: 外周部(12体) 燃焼度が44,000MWd/t以下の使用済燃料の収納位置

## 2. 設置許可基準規則への適合性(第16条)

### ● MSF-24P型を設置する貯蔵施設の前提条件

項目	範囲又は条件
兼用キャスクの設計貯蔵期間	60年以下
兼用キャスクの貯蔵場所	貯蔵建屋内(コンテナ内に1基)又は屋外 <sup>(注1)</sup>
兼用キャスクの貯蔵姿勢	横置き又は縦置き
兼用キャスクの設置方式	貯蔵架台上に設置
貯蔵状態における兼用キャスク周囲温度	最低温度 -20℃ 最高温度 45℃(貯蔵建屋内貯蔵の場合)、38℃(屋外貯蔵の場合)
貯蔵状態における貯蔵建屋壁面温度	最高温度 65℃(貯蔵建屋内貯蔵の場合)
貯蔵建屋の材質	コンクリート(ふく射率0.94以上)

(注1) 横置き: 貯蔵建屋内貯蔵又は屋外貯蔵、 縦置き①及び縦置き②: 屋外貯蔵のみ



## 2. 設置許可基準規則への適合性(第16条)

### 燃料体等の取扱施設及び貯蔵施設(第16条第2項一号ハ) (兼用キャスクの臨界防止機能)

#### 《設計方針》

##### [安全設計に関する方針]

MSF-24P型は、燃料体等が臨界に達するおそれがない設計とする。

##### [発電用原子炉施設に及ぼす影響に関する方針]

MSF-24P型は、燃料体等が臨界に達するおそれがない設計とするため、発電用原子炉施設の安全性に影響を及ぼさない。

#### 具体的な設計方針

- 使用済燃料集合体を所定の幾何学的配置に維持するための断面形状が中空状であるバスケットプレート、及び適切な位置に配置された中性子吸収材(ほう素添加アルミニウム合金)により臨界を防止する<sup>(注1)</sup>。
- MSF-24P型の貯蔵施設への搬入から搬出までの乾燥状態、及びMSF-24P型に使用済燃料集合体を収納する際の冠水状態において、技術的に想定されるいかなる場合でも、臨界を防止する設計とする。

#### 安全評価

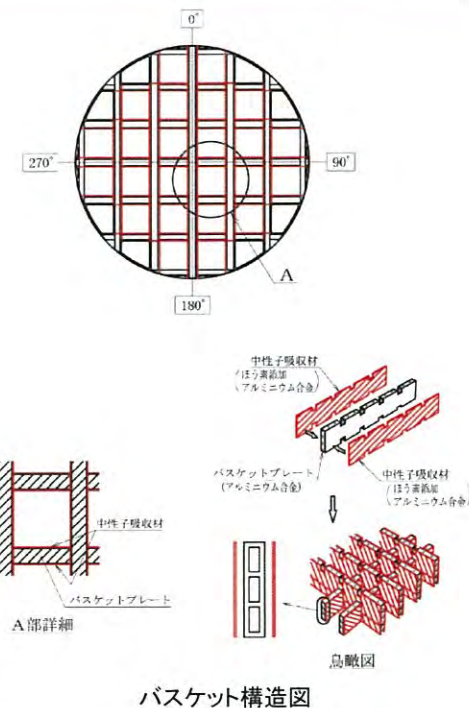
- MSF-24P型に使用済燃料を収納する際の冠水状態・乾燥状態における臨界評価を実施し、中性子実効増倍率が0.95を下回ることを確認した(P.9~P.11参照)。

#### 設置(変更)許可申請において別途確認を要する条件

- なし

(注1) 設計上想定される状態において、バスケットが塑性変形しない設計とする。

(MSF-24P型は、設計上考慮すべき自然現象(地震、津波及び竜巻)、及び地震時に想定する波及的影響(クレーン・貯蔵建屋損壊による重量物落下及びMSF-24P型の落下・転倒)に対してもバスケットに塑性変形が生じないことを第4条、第5条、第6条への適合性説明で示す予定。)



バスケット構造図

## 2. 設置許可基準規則への適合性(第16条)

### ● 臨界防止機能の安全評価について

#### (1) 臨界解析評価条件(収納物仕様) (詳細は資料1-3のP.6~10参照)

解析に用いる収納物仕様は、収納物のうち反応度の高い17×17燃料 48,000MWd/t型(A型)及び15×15燃料 48,000MWd/t型(A型)とし、以下のとおりとする。

- ・収納する使用済燃料のウラン濃縮度は照射により減損しているが、新燃料(燃焼度クレジット無し:燃焼度0GWd/t)とする。
- ・初期濃縮度は、収納する使用済燃料の濃縮度上限値とする。
- ・中性子吸収効果のあるバーナブルポイズン集合体を無視する。
- ・17×17燃料については、A型、B型ともに臨界解析で考慮する条件は同じであるため、A型を対象として解析を実施した。
- ・15×15燃料については、A型の方がB型よりもペレット直径が大きく反応度が高いため、A型を対象として解析を実施した。

項目		キャスク収納位置制限		臨界解析条件		
		中央部	外周部	中央部	外周部	
燃料集合体 1体の仕様	種類	48,000MWd/t型(A型・B型) 39,000MWd/t型(A型・B型)		48,000MWd/t型 (A型)		
	初期 濃縮度	17×17燃料収納時	≤4.2wt%		4.2wt%	
		15×15燃料収納時	≤4.1wt%		4.1wt%	
	燃焼度	最高	≤48GWd/t	≤44GWd/t	0GWd/t	
		MSF-24P型1基あたり平均	≤44GWd/t			
	冷却期間	A型: ≥15年、B型: ≥17年		—		
バーナブル ポイズン集合体 1体の仕様	最高燃焼度	≤90GWd/t	—	—		
	冷却期間	≥15年	—			
配置						

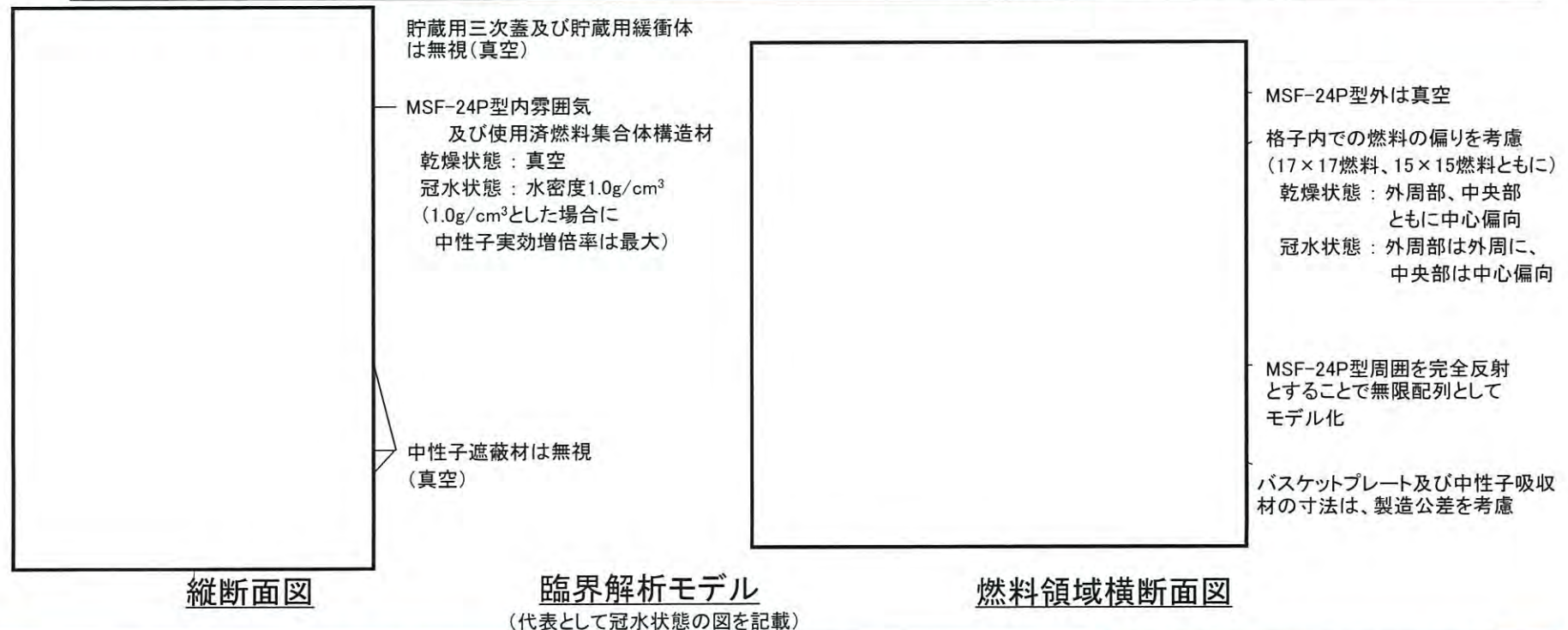
## 2. 設置許可基準規則への適合性(第16条)

### ● 臨界防止機能の安全評価について

(2) 臨界解析評価条件(解析モデル) (※詳細は資料1-3のP.6~7、P.11~26及び別紙1参照)

解析モデルは、以下のとおり配置・形状等を適切に考慮し、保守的な条件とする。

- ・MSF-24P型及び使用済燃料集合体の実形状を三次元でモデル化する。  
(貯蔵用三次蓋及び貯蔵用緩衝体は無視しており、横置き及び縦置き状態を包絡。)
- ・バスケット格子内での燃料の偏りを考慮し、中性子実効増倍率が最も大きくなる配置とする。
- ・バスケットプレート及び中性子吸収材は製造公差を考慮し中性子実効増倍率が最も大きくなる寸法とする。
- ・中性子吸収材のほう素添加量は仕様上の下限値とする。(設計貯蔵期間経過後のほう素の減損割合は無視し得るレベル)
- ・側部、蓋部、底部中性子遮蔽材は無視する。
- ・MSF-24P型が無限に配列した体系(完全反射)とする。(これによりMSF-24P型の滑動等による配置制限は不要。)



## 2. 設置許可基準規則への適合性(第16条)

### ● 臨界防止機能の安全評価について

#### (3) 臨界解析評価条件(解析コード及び検証) (※詳細は資料1-3の別紙2参照)

臨界解析には、米国のオークリッジ国立研究所(ORNL)で開発された公開のSCALEコードシステムを用い、中性子実効増倍率の計算には同コードシステムに含まれるKENO-VIコードを用いる。

SCALEコードシステムは、米国NRCにより認証された標準解析コードであり、国内外の臨界解析の分野で幅広く使用されている。SCALEコードシステムに対しては、兼用キャスクを模擬した多数の臨界実験のベンチマーク解析を実施し、その妥当性を確認している。

また、本コードは技術的な特殊性、新規性は無く、許認可で使用実績があるコードである。

#### (4) 臨界解析評価結果 (※詳細は資料1-3のP.27参照)

乾燥状態に加え、最も厳しい条件となるMSF-24P型に使用済燃料を収納する際の冠水状態における臨界評価を実施し、中性子実効増倍率が0.95を下回ることを確認した。

項目		17×17燃料収納時	15×15燃料収納時	評価基準
中性子実効増倍率※	冠水状態	0.912	0.911	0.95以下
	乾燥状態	0.385	0.380	

※統計誤差( $\sigma$ )の3倍( $3\sigma$ )を加味した値である。

### ● 設計方針の妥当性

以上のとおり、設計上想定される状態において、燃料体等が臨界に達するおそれはない。したがって、MSF-24P型の臨界防止機能に係る設計方針は妥当である。

## 2. 設置許可基準規則への適合性(第16条)

### 燃料体等の取扱施設及び貯蔵施設(第16条第4項二号) (兼用キャスクの除熱機能)

#### 《設計方針》

##### [安全設計に関する方針]

MSF-24P型は、使用済燃料の崩壊熱を適切に除去できる設計とする。

##### [発電用原子炉施設に及ぼす影響に関する方針]

MSF-24P型は、使用済燃料の崩壊熱を適切に除去できる設計とするため、発電用原子炉施設の安全性に影響を及ぼさない。

#### 具体的な設計方針

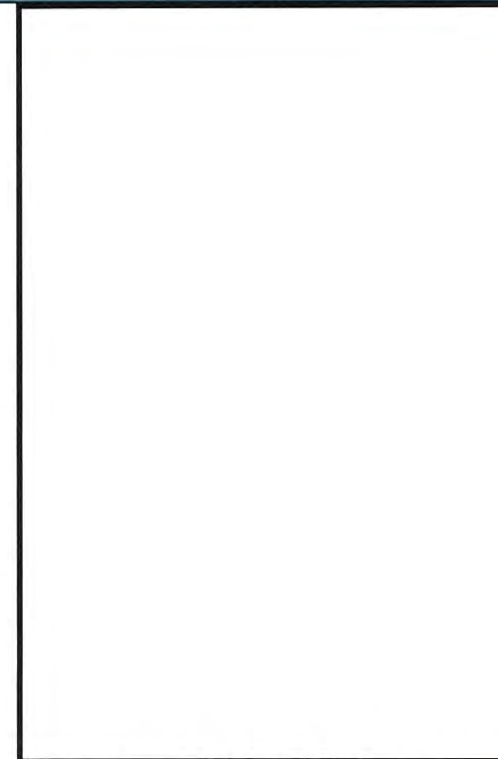
- 使用済燃料から発生する崩壊熱を熱伝導、対流及びびく射によりMSF-24P型の外表面に伝え、周囲の空気等に伝達する構造により使用済燃料の健全性及び安全機能を有する構成部材の健全性を維持する温度を満足する設計とする。

#### 安全評価

- 使用済燃料を熱源とした貯蔵状態の伝熱評価を実施し、燃料被覆管及びMSF-24P型を構成する部材の健全性を維持できる温度を超えないことを確認した(P.13～P.15参照)。

#### 設置(変更)許可申請において別途確認を要する条件

- MSF-24P型の除熱機能を阻害せず、MSF-24P型の周囲温度が、貯蔵建屋内で貯蔵する場合にあっては45℃以下、屋外で貯蔵する場合にあっては38℃以下であること。
- 貯蔵建屋内で貯蔵する場合にあっては、貯蔵建屋壁面温度が65℃以下であること。



MSF-24P型の伝熱経路図

## 2. 設置許可基準規則への適合性(第16条)

### ● 除熱機能の安全評価について

#### (1) 除熱解析評価条件(収納物仕様) (※詳細は資料1-4のP.8~15、別紙1参照)

解析に用いる収納物仕様は、崩壊熱量が最も高い17×17燃料48,000MWd/t型(A型)及び15×15燃料48,000MWd/t型(A型)とし、以下のとおりとする。

- ・初期濃縮度は、収納する使用済燃料の濃縮度下限値とする。
- ・使用済燃料の軸方向燃焼度分布を考慮して、最大崩壊熱量(15.8kW)を上回る設計崩壊熱量(18.1kW)を適用する。
- ・伝熱体となるバーナブルポイズン集合体を無視する。
- ・17×17燃料及び15×15燃料は、A型の方がB型よりも冷却期間が短く崩壊熱量が大きいいため、A型を対象として解析を実施した。

項目		キャスク収納位置制限		除熱解析条件		
		中央部	外周部	中央部	外周部	
燃料集合体 1体の仕様	種類	48,000MWd/t型(A型・B型) 39,000MWd/t型(A型・B型)		48,000MWd/t型 (A型)		
	初期 濃縮度	17×17燃料収納時	≤4.2wt%		4.0wt%	
		15×15燃料収納時	≤4.1wt%		3.9wt%	
	燃焼度	最高	≤48GWd/t	≤44GWd/t	48GWd/t	40GWd/t <sup>(注1)</sup>
		MSF-24P型1基あたり平均	≤44GWd/t		44GWd/t	
冷却期間	A型: ≥15年、B型: ≥17年		15年			
バーナブル ポイズン集合体 1体の仕様	最高燃焼度	≤90GWd/t	—	—(無視)		
	冷却期間	≥15年	—			
配置					※数値は燃焼度を示す。	

(注1) 本値は外周部の燃料集合体における燃焼度の相当値。外周部に入力する崩壊熱量は、MSF-24P型の総崩壊熱量(15.8kW)がMSF-24P型1基あたりの平均燃焼度の崩壊熱量×収納体数(24体)となるように調整した値である。

## 2. 設置許可基準規則への適合性(第16条)

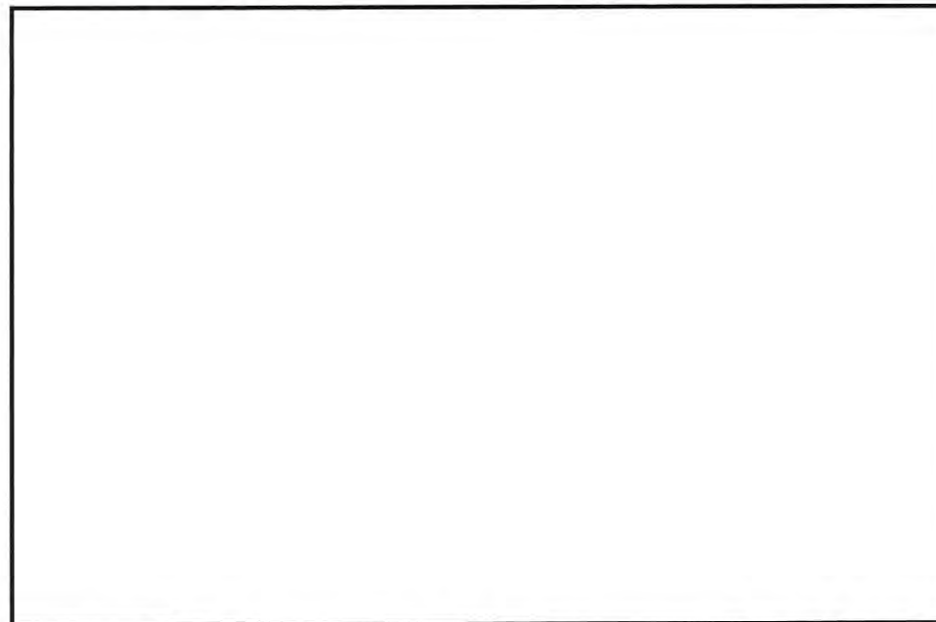
### ● 除熱機能の安全評価について

(2) 除熱解析評価条件(解析モデル) (※詳細は資料1-4のP.16~22、別紙1~別紙3参照)

除熱解析は、縦置き①及び縦置き②に比べ温度が高くなる横置き(屋外貯蔵時)を代表として実施する。  
解析モデルは、以下のとおり配置・形状等を適切に考慮し、保守的な条件とする。

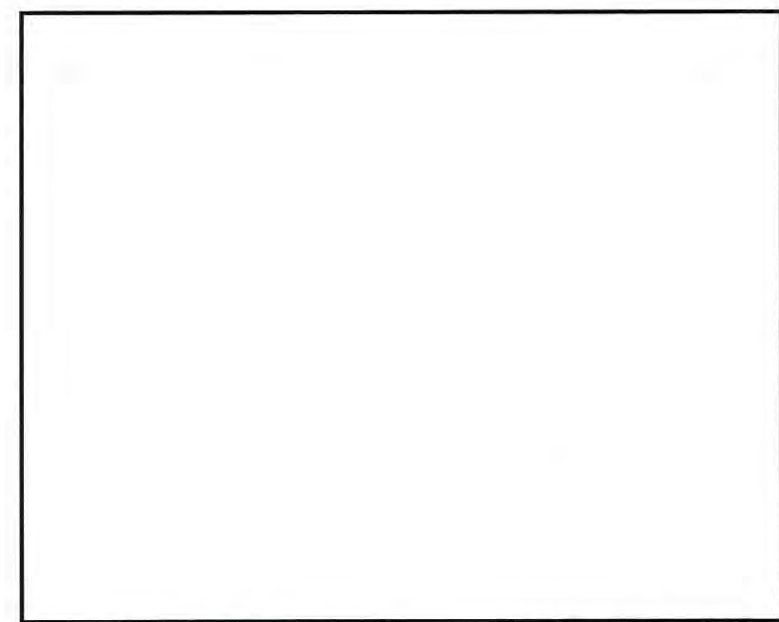
- ・MSF-24P型の実形状を三次元でモデル化し、使用済燃料の実形状を径方向断面に二次元でモデル化する<sup>(注1)</sup>。
- ・全体モデルでは、燃料集合体最高温度を高め算出するために、中央部(12体)に最高燃焼度の崩壊熱量を設定し、外周部(12体)には、MSF-24P型1基の総崩壊熱量が平均燃焼度の崩壊熱量24体分となるように調整した崩壊熱量を設定する。
- ・燃料集合体モデルでは、軸方向への伝熱を無視し断熱とする。

(注1) MSF-24P型の三次元モデルを「全体モデル」、燃料集合体の二次元モデルを「燃料集合体モデル」という。



(モデル全体) (バスケット) (燃料集合体)

全体モデル(三次元モデル)



(17×17燃料) (15×15燃料)

燃料集合体モデル(二次元モデル)

## 2. 設置許可基準規則への適合性(第16条)

### ● 除熱機能の安全評価について

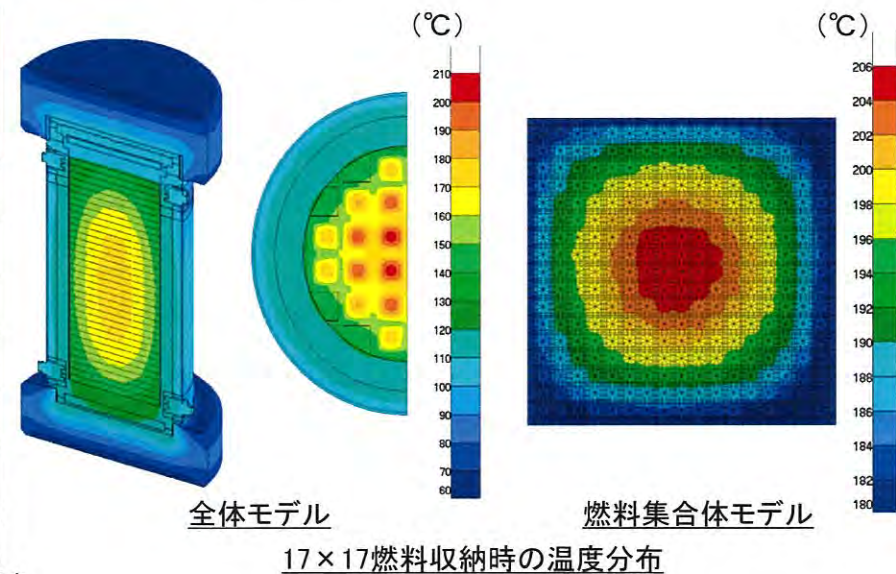
#### (3) 除熱解析評価条件(解析コード及び検証) (※詳細は資料1-4のP.30~34参照)

使用済燃料の崩壊熱計算には、ORIGEN2コード、MSF-24P型の構成部材及び燃料被覆管の温度解析には、ABAQUSコードを用いる。また、本コードは技術的な特殊性、新規性は無く、許認可で使用実績があるコードである。

#### (4) 除熱解析評価結果 (※詳細は資料1-4のP.23~28参照)

貯蔵時における除熱解析評価により、各評価部位の最高温度が設計基準値を下回ることを確認した。

評価部位	評価結果(°C)		設計基準値 (°C) (注)
	17×17燃料 収納時	15×15燃料 収納時	
燃料被覆管	206	206	275
胴	133	133	350
一次蓋	110	110	350
一次蓋ボルト	109	110	350
中性子遮蔽材	127	126	149
金属ガスケット	109	109	130
バスケット	177	178	250



(注) 燃料被覆管の構造健全性及びMSF-24P型構成部材の構造健全性及び安全機能を維持できる温度

### ● 設計方針の妥当性

以上のとおり、燃料被覆管及びMSF-24P型を構成する部材の健全性を維持できる温度以下であり、MSF-24P型は使用済燃料の崩壊熱を適切に除去できる設計である。したがって、MSF-24P型の除熱機能に係る設計方針は妥当である。



## 2. 設置許可基準規則への適合性(第16条)

### 燃料体等の取扱施設及び貯蔵施設(第16条第4項三号) (兼用キャスクの閉じ込め機能)

#### 《設計方針》

##### [安全設計に関する方針]

MSF-24P型は、使用済燃料が内包する放射性物質を適切に閉じ込めることができ、かつ、その機能を適切に監視することができる設計とする。

##### [発電用原子炉施設に及ぼす影響に関する方針]

MSF-24P型は、使用済燃料が内包する放射性物質を適切に閉じ込めることができ、かつ、その機能を適切に監視することができる設計とするため、発電用原子炉施設の安全性に影響を及ぼさない。

#### 具体的な設計方針

- MSF-24P型本体及び一次蓋により使用済燃料を封入する空間を設計貯蔵期間を通じて負圧に維持する(注1)。また、一次蓋と二次蓋の蓋間を正圧(0.41MPa以下)とし圧力障壁を形成することにより放射性物質をMSF-24P型内部に閉じ込める。蓋及び蓋貫通孔のシール部には、長期間にわたって閉じ込め機能を維持する観点から金属ガスケットを使用する。金属ガスケットは、設計貯蔵期間中にMSF-24P型内部を負圧に維持できる漏えい率(以下「基準漏えい率」という。)を満足するものを使用する。
- 蓋間空間の圧力を測定することで閉じ込め機能を監視できる構造とする。

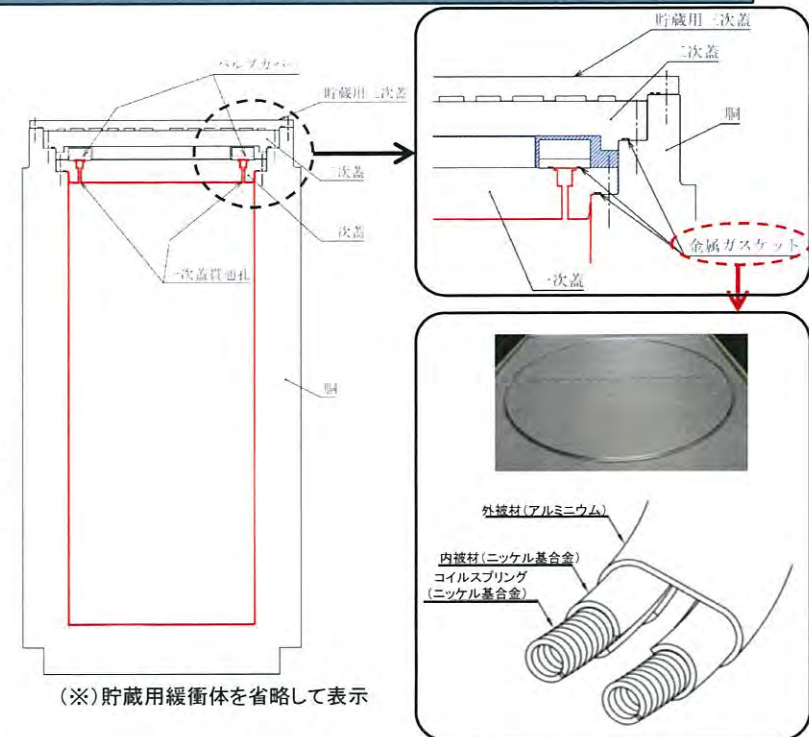
#### 安全評価

- 蓋間空間に充填されるヘリウムガスが設計貯蔵期間を通じて圧力一定とした条件にてMSF-24P型内部に漏えいするとともに燃料棒からの核分裂性ガスの放出を仮定し、基準漏えい率を算出する。MSF-24P型に用いる金属ガスケットの性能は基準漏えい率及び基準漏えい率を下回るように設定するリークテスト判定基準を満足することを確認した(P.17~P.19参照)。

#### 設置(変更)許可申請において別途確認を要する条件

- なし

(注1)密封境界部は、設計上想定される衝撃力に対して、おおむね弾性範囲内となる設計とする。  
(MSF-24P型は、設計上考慮すべき自然現象(地震、津波及び竜巻)、及び地震時に想定する波及的影響(クレーン・貯蔵建屋損壊による重量物落下及びMSF-24P型の落下・転倒)に対しても密封境界部がおおむね弾性範囲内となることを塑性変形が生じないことを第4条、第5条、第6条への適合性説明で示す予定。)



閉じ込め構造図

## 2. 設置許可基準規則への適合性(第16条)

### ● 閉じ込め機能の安全評価について

#### (1) 閉じ込め機能評価条件(収納物仕様) (※詳細は資料1-5のP.8及び別紙1参照)

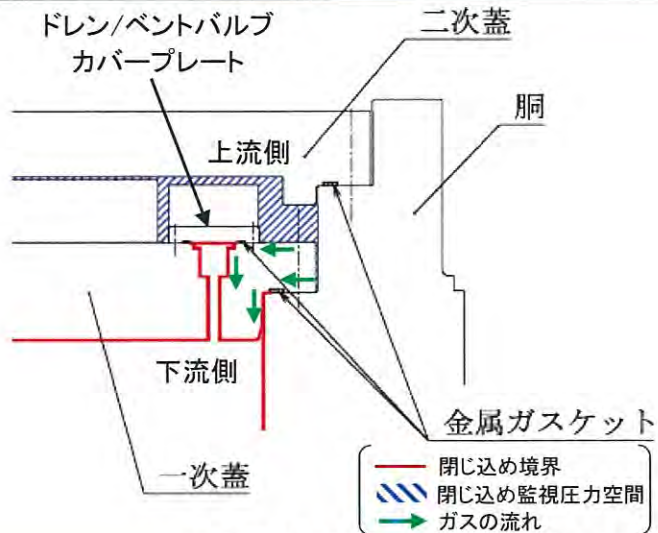
評価に用いる収納物仕様は、燃料棒の温度が最も高く、燃料棒内圧が大きくなり、基準漏洩率を算出する上で安全側となる、17×17燃料 48,000MWd/t型(A型)及び15×15燃料 48,000MWd/t型(A型)とし、以下のとおりとする。

- ・燃料棒からの核分裂生成ガスの放出(0.1%破損)を仮定する。
- ・MSF-24P型本体の内部体積が小さくなるようにバーナブルポイズン集合体の存在を考慮する。

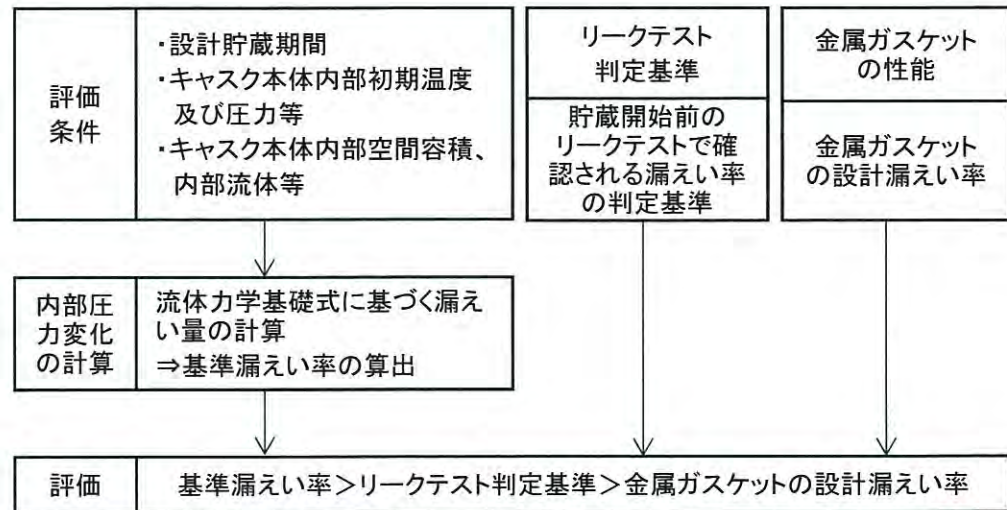
#### (2) 閉じ込め評価概要 (※詳細は資料1-5のP.8~9、別紙1参照)

設計貯蔵期間中にMSF-24P型本体内部を負圧に維持可能な基準漏えい率を算出(流体力学の基礎式による)し、基準漏えい率及び基準漏えい率を下回るように設定したリークテスト判定基準よりも漏えい率の小さい金属ガスケットを用いることを確認する。基準漏えい率の算出では、以下のとおり保守的な条件とする。

- ・設計貯蔵期間中に蓋間空間に充填されているヘリウムガス圧力は低下するが、設計貯蔵期間を通じて貯蔵開始時の圧力で一定とした条件でMSF-24P型本体内部側にのみに漏えいするものとする。
- ・設計貯蔵期間中に蓋間空間及びMSF-24P型本体内部の温度は低下するが、設計貯蔵期間を通じて貯蔵開始時の温度で一定とした条件とする。



(※) 貯蔵用三次蓋及び貯蔵用緩衝体を省略して表示



(閉じ込め機能評価フロー)

## 2. 設置許可基準規則への適合性(第16条)

### ● 閉じ込め機能の安全評価について

#### (3) 閉じ込め評価条件(基準漏洩率算出式) (※詳細は資料1-5の別紙1参照)

基準漏えい率は、ボイル・シャルルの式で与えられるMSF-24P型本体内部圧力の時間変化を基に、設計貯蔵期間経過後のMSF-24P型本体内部圧力が大気圧となるためのシール部の標準状態(大気圧、25°C)での漏えい率として算出される。本手法は、技術的な特殊性及び新規性は無く、許認可で使用実績がある手法である。

(ボイル・シャルルの式)

$$\frac{dP_d}{dt} = \frac{Q}{V_d} \times \frac{T_d}{T}$$

$$Q = L \cdot P_a$$

$$L = (F_c + F_m) \cdot (P_u - P_d)$$

$$F_m = \frac{\sqrt{2\pi \cdot R_0}}{6} \times \frac{D_0^3 \sqrt{\frac{T}{M}}}{a \cdot P_a}$$

$$F_c = \frac{\pi}{128} \times \frac{D_0^4}{a \cdot \mu}$$

dPd : キャスク本体内部圧力の変化 (Pa)

dt : 時間変化 (s)

Q : 漏えい率 (Pa・m<sup>3</sup>/s)

Td : キャスク本体内部温度 (K)

Vd : キャスク本体内部の空間容積 (m<sup>3</sup>)

T : 漏えい気体の温度 (K)

L : 圧力Paにおける体積漏えい率 (m<sup>3</sup>/s)

Pa : 流れの平均圧力 (Pa) [Pa = (Pu+Pd)/2]

Fc : 連続流のコンダクタンス係数 (m<sup>3</sup>/(Pa・s))

Fm : 自由分子流のコンダクタンス係数 (m<sup>3</sup>/(Pa・s))

Pu : 上流側(蓋間)の圧力 (Pa)

Pd : 下流側(乾式キャスク本体内部)の圧力 (Pa)

Do : 漏えい孔径 (m)

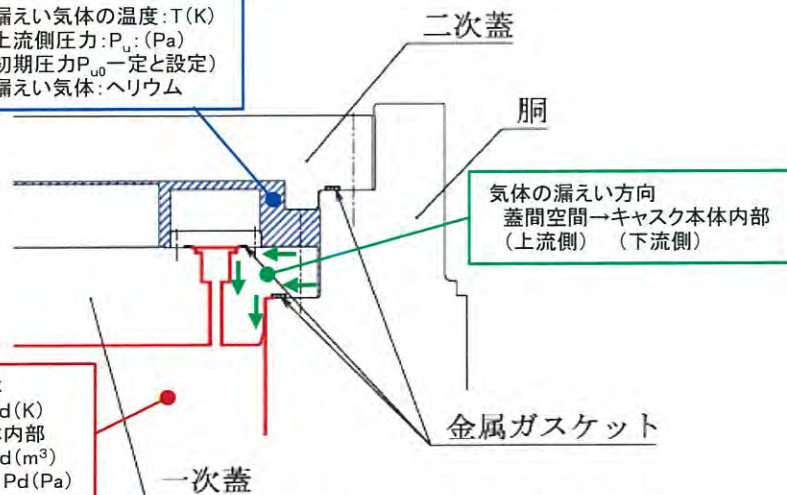
a : 漏えい孔長 (m)

μ : 漏えい気体の粘性係数 (Pa・s)

M : 漏えい気体の分子量 (kg/mol)

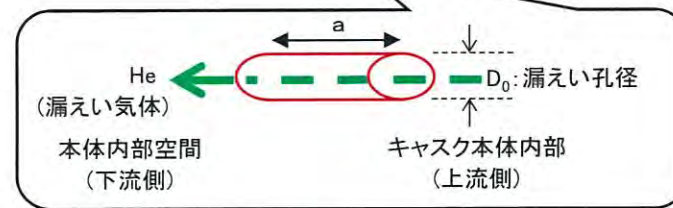
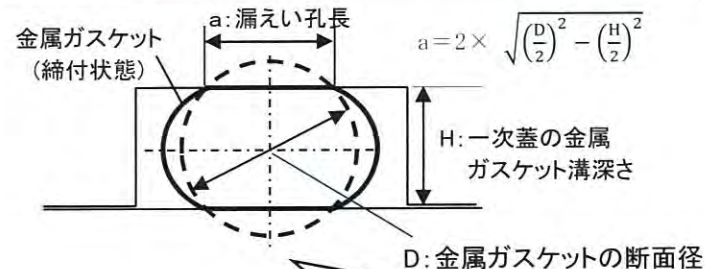
Ro : ガス定数 (J/(mol・K))

- ・漏えい気体の温度: T (K)
- ・上流側圧力: Pu (Pa)  
(初期圧力Pu0一定と設定)
- ・漏えい気体: ヘリウム



- ・キャスク本体内部温度: Td (K)
- ・キャスク本体内部空間容積: Vd (m<sup>3</sup>)
- ・下流側圧力: Pd (Pa)

(※)貯蔵用三次蓋及び貯蔵用緩衝体を省略して表示



(金属ガスケット部及び漏えい孔長)

## 2. 設置許可基準規則への適合性(第16条)

### ● 閉じ込め機能の安全評価について

#### (4) 閉じ込め評価結果 (※詳細は資料1-5のP.10参照)

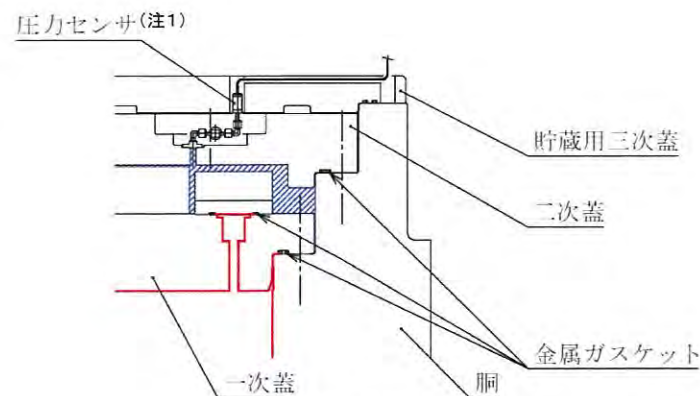
算出した基準漏えい率、及び基準漏洩率を下回るように設定したリークテスト判定基準に対し、MSF-24P型に用いる金属ガスケットの漏えい率は小さいことを確認した。

収納状態	基準漏えい率 (Pa・m <sup>3</sup> /s)	リークテスト判定基準 (Pa・m <sup>3</sup> /s) (注1)	金属ガスケットの性能 (Pa・m <sup>3</sup> /s)
17×17燃料収納時	2.60×10 <sup>-6</sup>	1.63×10 <sup>-6</sup>	1.0×10 <sup>-8</sup> 以下
15×15燃料収納時	2.60×10 <sup>-6</sup>	1.63×10 <sup>-6</sup>	

(注1) 貯蔵開始前の気密漏えい検査で確認される漏えい率の判定基準。

#### (5) 閉じ込め機能の監視構造

MSF-24P型は、二次蓋に貫通部を設け、圧力センサ(圧力計)を設置する構造とし、蓋間空間の圧力を測定することにより閉じ込め機能を監視できる設計とする。



(※) 貯蔵用三次蓋及び貯蔵用緩衝体を省略して表示  
(注1) 圧力センサの取付位置は限定しない。

### ● 設計方針の妥当性

以上のとおり、設計貯蔵期間中に乾式キャスク内部を負圧に維持できる漏えい率(基準漏えい率)を評価し、基準漏えい率、及び基準漏えい率を下回るように設定したリークテスト判定基準に対し漏えい率の小さい金属ガスケットを用いる設計としている。また、一次蓋と二次蓋の間の圧力を監視できる構造としている。したがって、MSF-24P型の閉じ込め機能に係る設計方針は妥当である。

### 3. 今後のご説明スケジュール

#### ● 審査工程案

- 次回及び次々回審査会合にて、4つの安全機能(16条)をご説明(横置き・縦置き)。
- その後、地震(4条)、津波(5条)・竜巻(6条)・その他についてご説明予定。  
(4条、5条、6条では、横置きを優先してご説明し、縦置きはその後にご説明予定。)

条項		2020年度			
		4月-6月	7月-9月	10月-12月	1月-3月
全般	ヒアリング 審査会合	概要 ↓ 6/8	申請範囲 ↓ 8/6      申請範囲(2) ↓ 9/29		
16条 燃料体等の取扱施設 及び貯蔵施設	ヒアリング 審査会合			横置き・縦置き①② ↓	↓
4条 地震による損傷の防止	ヒアリング 審査会合			横置き ↓	縦置き①② ↓
5条 津波による損傷の防止 6条 外部からの衝撃による 損傷の防止 その他	ヒアリング 審査会合			横置き ↓	縦置き①② ↓

# 添付1 貯蔵時と輸送時の閉じ込め機能評価の差異

## ● 閉じ込め境界の差異

- 貯蔵時の閉じ込め境界： 本体胴及び一次蓋(金属ガスケット)で形成される空間
- 輸送時の閉じ込め境界： 本体胴及び輸送用三次蓋(ゴムリング)で形成される空間

貯蔵時	輸送時
<p>貯蔵用三次蓋：－(シール材なし)                      二次蓋： 圧力監視境界(金属ガスケット)                      一次蓋： 閉じ込め境界(金属ガスケット)</p> <div style="border: 1px solid black; height: 500px; width: 100%;"></div> <p style="text-align: center;">(※)貯蔵用緩衝体を省略して表示</p>	<p>輸送用三次蓋： 閉じ込め境界(ゴムリング)                      二次蓋： 水密境界(金属ガスケット)                      一次蓋：－(金属ガスケット)</p> <div style="border: 1px solid black; height: 500px; width: 100%;"></div> <p style="text-align: center;">(※)輸送用緩衝体を省略して表示</p>

# 添付1 貯蔵時と輸送時の閉じ込め機能評価の差異

## ● 閉じ込め機能評価の差異(1/2)

- 貯蔵時： 密封境界の負圧維持評価(蓋間空間から閉じ込め境界内部への漏えい評価)
- 輸送時： 密封境界からの放射能放出量評価(閉じ込め境界から閉じ込め境界外部への放射性物質漏えい評価)

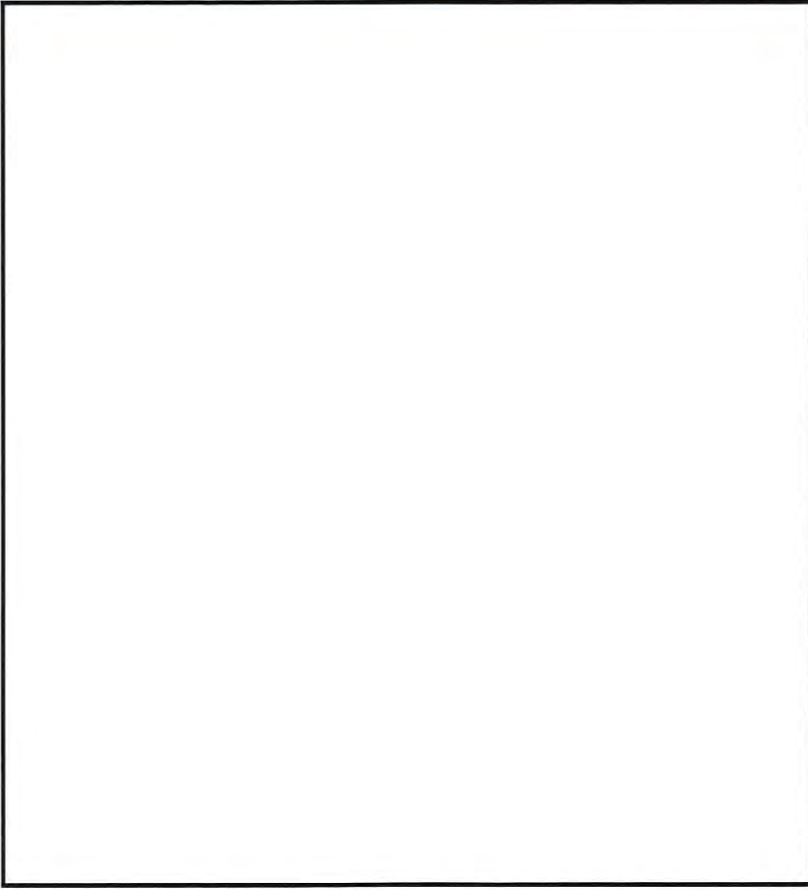
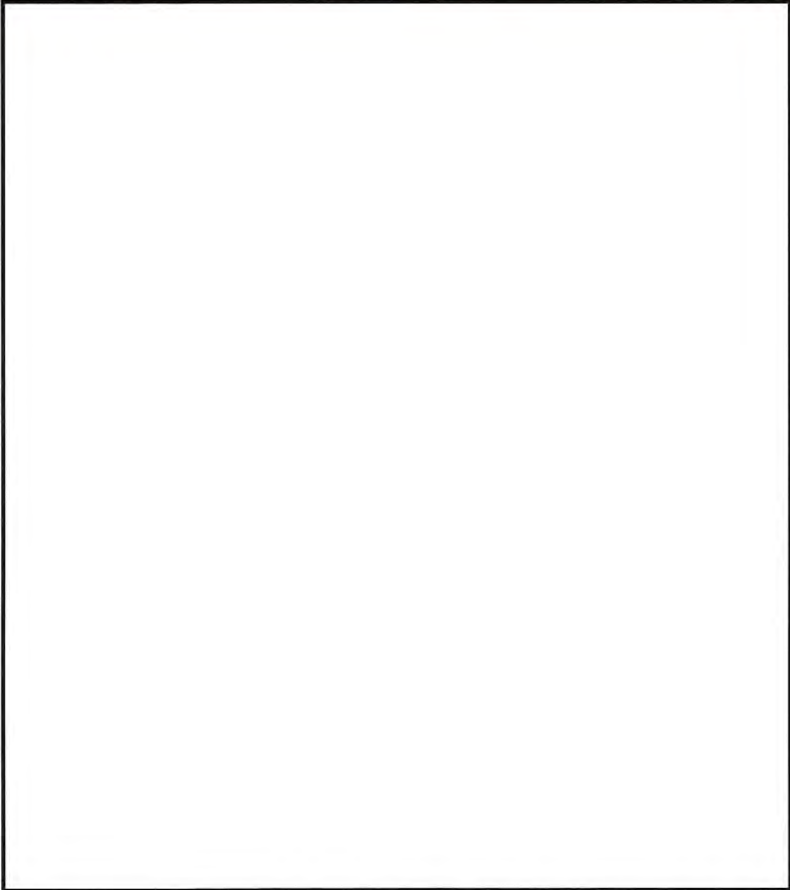
項目	貯蔵時	輸送時			
		一般の試験条件時	特別の試験条件時		
評価方法	蓋間空間ガスが閉じ込め境界内部に流入する状態において、設計貯蔵期間中に負圧維持可能な漏えい率(基準漏えい率)を算出する。金属ガスケットの性能(漏えい率)は、基準漏えい率を下回るように設定するリークテスト判定基準を満足することを評価する。	密封境界内部の放射性物質の閉じ込め境界外部に漏出する状態において、放射性物質(FPガス: <sup>3</sup> H及び <sup>85</sup> Kr)の漏えい率を算出する。放射性物質の漏えい率が、事業所外運搬規則により定められる基準値を満足することを評価する。			
評価式	流体力学の基礎式 (ボイル・シャルルの式・クヌッセンの式)	左記と同じ			
閉じ込め境界	一次蓋と本体胴で形成される空間 (シール材:金属ガスケット)	三次蓋と本体胴で形成される空間 (シール材:ゴムOリング)			
評価条件	評価期間	設計貯蔵期間(60年)	1時間あたり	1週間あたり	
	温度	貯蔵時温度	一般の試験条件時温度	特別の試験条件時温度	
	圧力	上流側	初期充填圧(0.41MPa)(貯蔵中一定)	大気圧上限(0.105MPa) <sup>(注1)</sup>	燃料破損を考慮した圧力(0.33MPa)
		下流側	初期充填圧(0.08MPa)より圧力上昇を考慮	大気圧下限(0.097MPa)	
燃料破損率	0.1%	0.1%	100%		
評価基準	基準漏えい率(リークテスト判定基準)	各核種の1時間あたり漏えい基準 (A <sub>2</sub> 値 × 10 <sup>-6</sup> /h) <sup>(注2)</sup>	各核種の1週間あたり漏えい基準 (A <sub>2</sub> 値/week又はA <sub>2</sub> 値の10倍/week) <sup>(注2)</sup>		

(注1)一般の試験条件時には、燃料破損率(0.1%)を考慮しても負圧を維持するが、保守的に大気圧上限として設定する。

(注2)A<sub>2</sub>値は、個々の放射性核種について定められる放射能量の収納限度に関する基準値である(<sup>3</sup>H: 40TBq、<sup>85</sup>Kr: 10TBq)。

# 添付1 貯蔵時と輸送時の閉じ込め機能評価の差異

## ● 閉じ込め機能評価の差異(2/2)

貯蔵時	輸送時
	
(※)貯蔵用三次蓋及び貯蔵用緩衝体を省略して表示	(※)輸送用緩衝体を省略して表示



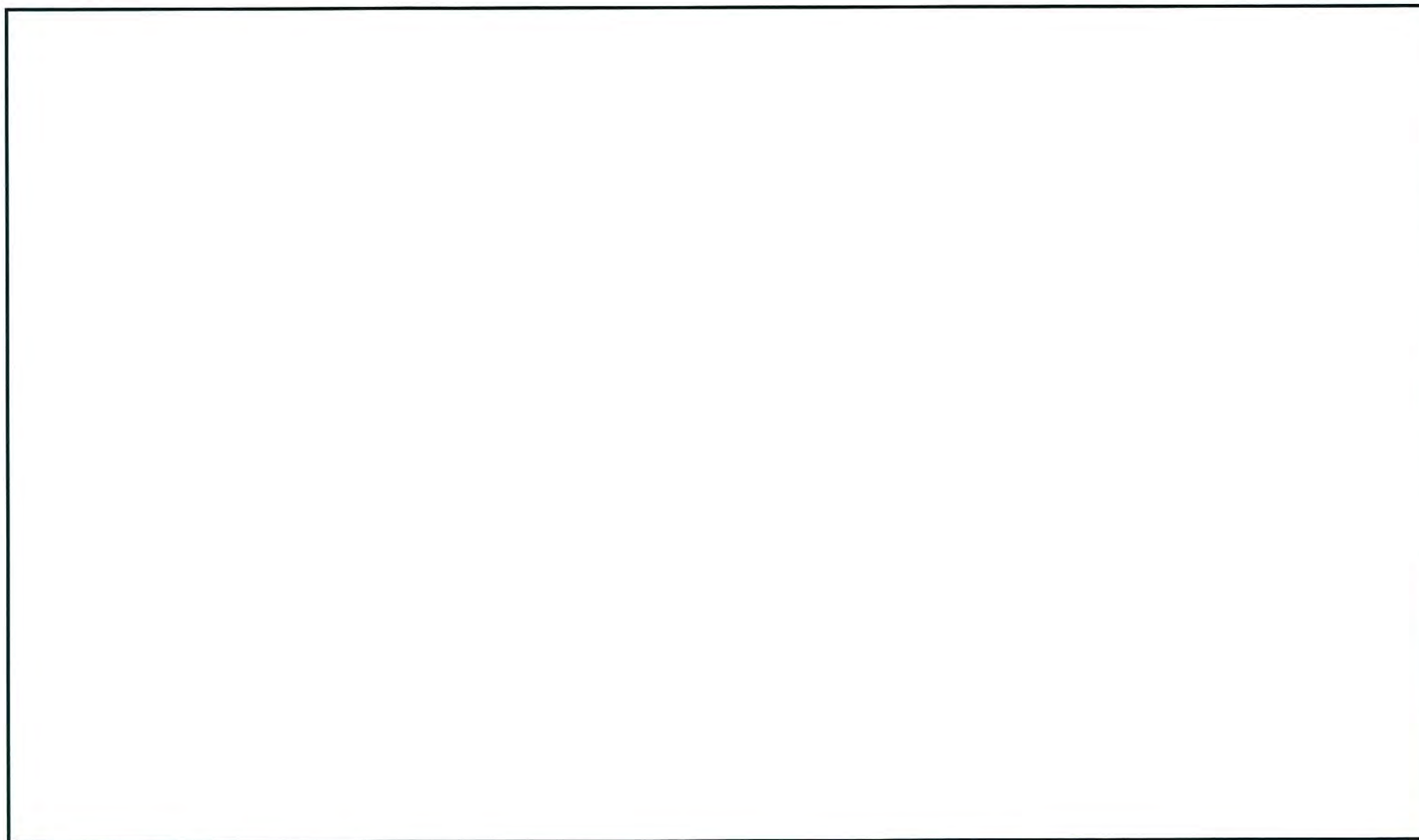
### ● 二次蓋の構造



(貯蔵時)

(輸送時)

### ● 輸送用三次蓋の構造



### ● 貯蔵用三次蓋の構造



**MOVE THE WORLD FORWARD▶**

**mitsubishi  
heavy  
industries  
group**

無断複製・転載禁止・三菱重工業株式会社