

## 別紙 7 全面腐食に対する耐震安全性評価結果について

耐震安全性評価における全面腐食を考慮した耐震安全性評価に伴う計算過程について、表 7-1 に示す理由により、代表機器を選定して説明する。

表 7-1 補足説明代表機器の選定

補足説明資料として 代表する機器	選定理由	添付番号
残留熱除去系熱交換器	腐食の想定される熱交換器（胴）の評価対象機器のうち、耐震重要度が高いため	添付-1
軽油タンクの機器付 基礎ボルト	腐食の想定される機器付基礎ボルトの評価対象機器のうち、発生応力が最大のため	添付-2
後打ちメカニカルアンカ 及び後打ちケミカルアンカ	後打ちアンカの代表機器のため	添付-3

以上

## 残留熱除去系熱交換器の胴の耐震安全性評価

残留熱除去系熱交換器の胴の腐食を考慮した耐震安全性評価について

残留熱除去系熱交換器の胴の腐食（全面腐食）の評価内容を以下に示す。

1. 評価仕様

(1) 機器構造

残留熱除去系熱交換器は、ラグ支持たて置円筒形容器であり、胴は4個の脚で支持され、脚はそれぞれ基礎ボルトを介して基礎に拘束されている。ただし、4個の脚とも胴の半径方向について基礎に対してスライドできる構造となっている。また、胴全体としての水平方向変位（胴中心軸の移動）を拘束する構造の振れ止めフレームを有している。

(2) 解析モデルと計算条件

今回の評価では、評価対象機器の胴部の腐食を想定しており、ラグ（脚）の胴への付け根部に作用する荷重により生じる局部応力について評価している。

本評価対象の全体概略図、脚の配置位置、脚の胴への付け根部に作用する荷重及び胴の脚取付け位置に作用する荷重を図1から図4に示す。

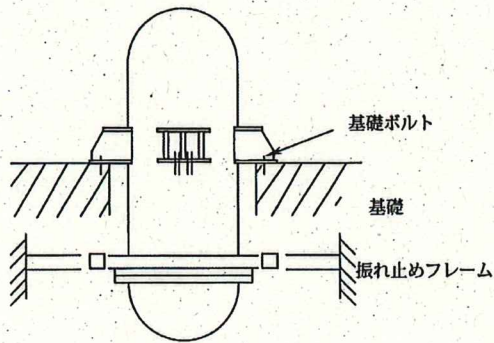


図1 全体概略図

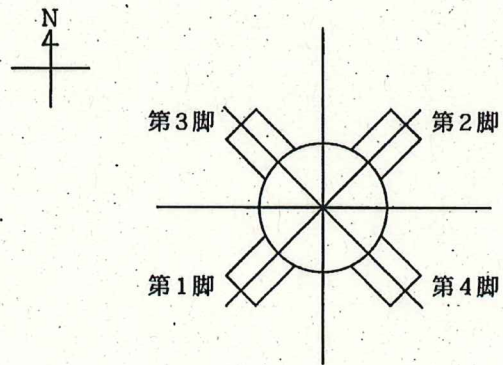


図2 脚の配置位置

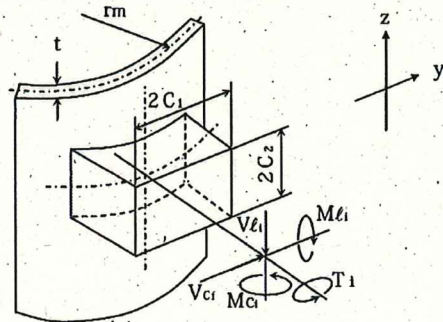


図3 脚の胴への付け根部に作用する荷重

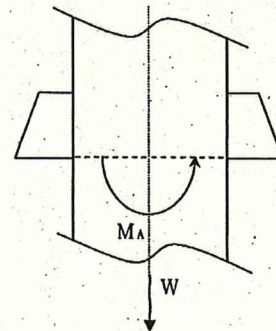


図4 胴の脚取付け位置に作用する荷重

(3) 耐震条件

胴の腐食評価に使用する耐震条件について、表1に示す。

表1 耐震条件

項目	記号	入力値	単位
耐震重要度	—	S	—
クラス区分	—	クラス2	—
据付設置建屋	—	原子炉建屋	—
据付設置位置	—	T.P -2.7 <sup>*1</sup>	m
水平固有周期 (腐食前)	T		s
鉛直固有周期 (腐食前)	T		s
水平固有周期 (腐食後)	T'		s
鉛直固有周期 (腐食後)	T'		s
水平方向設計震度 (腐食前) (基準地震動 S <sub>s</sub> )	Ch	1.43 <sup>*7</sup>	—
水平方向設計震度 (腐食前) (弾性設計用地震動 S <sub>d</sub> )	Ch	0.72 <sup>*4</sup>	—
水平方向設計震度 (腐食後) (基準地震動 S <sub>s</sub> )	Ch'	5.03 <sup>*5</sup>	—
水平方向設計震度 (腐食後) (弾性設計用地震動 S <sub>d</sub> )	Ch'	2.51 <sup>*4</sup>	—
鉛直方向設計震度 (腐食前) (基準地震動 S <sub>s</sub> )	Cv	1.01 <sup>*7</sup>	—
鉛直方向設計震度 (腐食前) (弾性設計用地震動 S <sub>d</sub> )	Cv	0.51 <sup>*6</sup>	—
鉛直方向設計震度 (腐食後) (基準地震動 S <sub>s</sub> )	Cv'	1.01	—
鉛直方向設計震度 (腐食後) (弾性設計用地震動 S <sub>d</sub> )	Cv'	0.51 <sup>*6</sup>	—

\*1: 基準床レベルを示す

\*2: スペクトルモーダル解析における固有周期 (振れ止めフレームを有したモデル)

\*3: JEAG4601-1987 に示されるラグ支持たて置き円筒形容器の計算式より求めた固有周期 (腐食した板厚で振れ止めフレームを考慮しないモデル)

\*4: 水平固有周期 (腐食前, 腐食後) に対応する基準地震動 S<sub>s</sub> の震度を 1/2 したものの

\*5: 床応答スペクトル上で水平固有周期 (腐食後) までの周期間で最も大きい震度 (添付資料 (1) 参照)

\*6: 基準地震動 S<sub>s</sub> の鉛直方向設計震度 (腐食前, 腐食後) を 1/2 したものの

\*7: 水平及び鉛直方向の設計震度 (腐食前) は耐震補強工事に用いたもの

#### (4) 評価概要

今回の評価では、「耐震補強工事による残留熱除去系熱交換器の耐震性についての計算書」（以下、耐震補強工事計算書という）における評価対象機器の算出応力を参考に評価部位（胴のラグつけ根部）への腐食を想定した場合の発生応力を評価している。

具体的には、耐震補強工事計算書に記載の成分毎の発生応力から、アタッチメントパラメータや形状データを用いて、腐食前のモーメントやせん断力を算出し、この値に腐食後のアタッチメントパラメータや形状データ及び腐食前後の震度から求めた震度比を乗じて、腐食時の発生応力を求める。

発生応力の算出にあたっては、耐震補強工事計算書で用いた Bi jaard の方法<sup>参考文献(1)</sup>を適用している。

#### (5) 水平方向設計震度（腐食後）の設定方法

胴部の腐食を考慮した後の固有周期は、JEAG4601-1987 のラグ支持たて置き円筒形容器の固有周期の計算式に従い求めている。

ただし、評価対象機器は実機では振れ止めフレームを有しているのに対し、上記 JEAG の固有周期評価式は振れ止めフレームを考慮しない 2 質点系モデルによるものである。

一方、今回の評価にて参考にした耐震補強工事計算書に記載の固有周期（腐食前）は実機構造物と同様に振れ止めフレームを考慮した多質点系モデルを策定しスペクトルモーダル法により求めたものであるため、腐食前後で固有周期の評価条件が異なる。各評価用のモデルを図 5 及び図 6 に示す。

このため、今回 JEAG 評価式に従い求めた固有周期は、耐震補強工事計算書と比較して胴部の腐食を想定し且つ、振れ止めフレームが考慮されていないため、剛性の低下等に伴い固有周期は長周期側にシフトすることになる。本評価においては、今回 JEAG 評価式に従い求めた 1 次固有周期に対する評価用床応答スペクトルを用いて胴部腐食後の水平方向設計震度として設定した。

なお、鉛直固有周期については

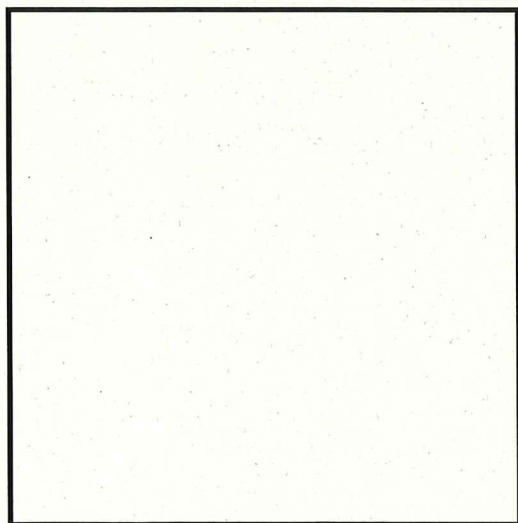


図 5 耐震補強工事計算書の評価モデル

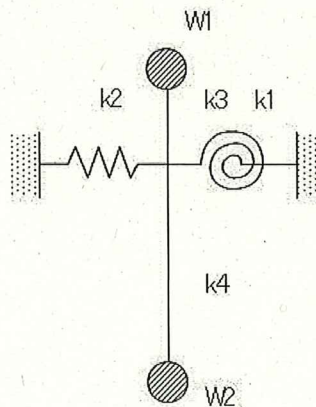


図 6 JEAG 評価式の評価モデル

(6) 評価条件

腐食した板厚で振れ止めフレームを考慮しないモデルにおける固有周期の算出に用いた評価条件を表 2、応力算出に用いた評価条件を表 3、耐震補強工事計算書から用いた各応力値を表 4 に示す。

表 2 (1/2) 固有周期算出に対する評価条件

項目	記号	入力値	単位	備考
静荷重 (i=1)	$W_1$		kg	
静荷重 (i=2)	$W_2$		kg	
静荷重 (i=3)	$W_3$		kg	
静荷重 (i=4)	$W_4$		kg	
静荷重 (i=5)	$W_5$		kg	
静荷重 (i=6)	$W_6$		kg	
静荷重 (i=7)	$W_7$		kg	
脚中心より各荷重までの距離 (i=1)	$l_1$		mm	
脚中心より各荷重までの距離 (i=2)	$l_2$		mm	
脚中心より各荷重までの距離 (i=3)	$l_3$		mm	
脚中心より各荷重までの距離 (i=4)	$l_4$		mm	
脚中心より各荷重までの距離 (i=5)	$l_5$		mm	
脚中心より各荷重までの距離 (i=6)	$l_6$		mm	
脚中心より各荷重までの距離 (i=7)	$l_7$		mm	
振動モデル系の上部重心における水平力	$F_1$		N	単位荷重
振動モデル系の下部重心における水平力	$F_2$		N	単位荷重
ラグのアタッチメント中心より上部重心までの距離	$H_1$		mm	
ラグのアタッチメント中心より下部重心までの距離	$H_2$	mm		

表 2 (2/2) 固有周期算出に対する評価条件

項目	記号	入力値	単位	備考
内面腐食量	$\delta$	0.8	mm	
胴の内径 (腐食後)	$D_i'$		mm	$D_i + \delta \times 2$
胴の板厚 (腐食後)	$t'$		mm	$t - \delta$
脚付け根部における胴の平均半径 (腐食後)	$r_m'$		mm	$(D_i' + t') / 2$
熱交換器の運転重量	$W_0$		kg	
胴の縦弾性係数	$E$		MPa	
ボルトの縦弾性係数	$E_b$		MPa	
胴のせん断弾性係数	$G$		MPa	
胴のラグつけ根部における周方向曲げモーメントに対する局部ばね定数	$K_c$		—	Table 1*
胴のラグつけ根部における長手方向曲げモーメントに対する局部ばね定数	$K_l$		—	Table 4*
ラグ 1 個当りのボルトの本数	$n$		—	
拘束係数	$\epsilon$		—	
ラグの半径方向端面から胴板の厚さの中心までの距離	$a$		mm	
ラグの半径方向端面からボルト中心までの距離	$b$		mm	
基礎端面からボルト中心までの距離	$c$		mm	
ボルト中心間の距離	$d$		mm	
ラグの底板幅の 1/2	$e$		mm	
ボルトの有効長さ	$L_b$		mm	
ボルトの有効断面積	$A_{be}$		mm <sup>2</sup>	

\*: 参考文献(2)より得られる値の読取り元である表番号を記載

表 3 応力算出に対する評価条件

項目	記号	入力値	単位	備考
最高使用圧力	$P_r$	3.44	MPa	
最高使用温度	$T_h$	182	°C	
胴の内径 (腐食前)	$D_i$		mm	
胴の板厚 (腐食前)	$t$		mm	
脚付け根部における胴の平均半径 (腐食前)	$r_m$		mm	$(D_i+t)/2$
シェルパラメータ (腐食前)	$\gamma$		—	$r_m/t$
内面腐食量	$\delta$	0.8	mm	
胴の内径 (腐食後)	$D_i'$		mm	$D_i + \delta \times 2$
胴の板厚 (腐食後)	$t'$		mm	$t - \delta$
脚付け根部における胴の平均半径 (腐食後)	$r_m'$		mm	$(D_i' + t')/2$
シェルパラメータ (腐食後)	$\gamma'$		—	$r_m'/t'$
アタッチメントの周方向幅の 2 分の 1	$C_1$		mm	
アタッチメントの軸方向幅の 2 分の 1	$C_2$		mm	



表 4 耐震補強工事計算書 発生応力

(単位：MPa)

応力		周方向 <sup>*1</sup>	軸方向 <sup>*1</sup>	せん断 <sup>*1</sup>	組合せ 応力 <sup>*1</sup>
一次一般膜 <sup>*2</sup>	内圧による応力				
	軸曲げモーメントによる応力				
	長手方向荷重による応力				
一次 <sup>*2*3</sup>	内圧による応力				
	軸方向曲げモーメントによる応力				
	周方向曲げモーメントによる応力				
	軸曲げモーメントによる応力				
	長手方向荷重による応力				
	軸方向荷重による応力 (せん断力)				
	周方向荷重による応力 (せん断力)				
	脚の軸ねじりモーメントによる応力 (せん断力)				
一次+二次 <sup>*3</sup>	軸方向曲げモーメントによる一次応力				
	軸方向曲げモーメントによる二次応力				
	周方向曲げモーメントによる一次応力				
	周方向曲げモーメントによる二次応力				
	軸曲げモーメントによる応力				
	長手方向荷重による応力				
	軸方向荷重による応力 (せん断力)				
	周方向荷重による応力 (せん断力)				
	脚の軸ねじりモーメントによる応力 (せん断力)				

\*1：各応力値は基準地震動 Ss の水平及び鉛直方向設計震度を用いて求めたもの。

具体的には、表 1 に示す水平方向設計震度（腐食前）（基準地震動 Ss）Ch 及び、鉛直方向設計震度（腐食前）（基準地震動 Ss）Cv を用いている。

\*2：各種応力（一次一般膜，一次）において，耐震補強工事計算書に示される各種応力の組合せ応力が最も大きい評価部位を選定していることから，同一の応力種類及び方向であっても個別の応力値に差異が発生する。

\*3：各種応力（一次，一次+二次）の評価部位は同一であるが，一次応力では内圧及び自重と地震による応力，一次+二次応力では地震のみの応力を評価していることから，軸方向および長手方向の応力において，同一の応力種類及び方向であっても個別の応力値に差異が発生する。

参考文献 (1) によるアタッチメントパラメータの計算値を表5に示す。

表5 アタッチメントパラメータ

項目	記号	入力値	単位	備考*1
アタッチメントパラメータ (腐食前)	$\beta_1$		—	$C1/r_m$
	$\beta_2$		—	$C2/r_m$
	$\beta$		—	$(\beta_1 \cdot \beta_2^2)^{(1/3)}$
	$\beta_c$		—	$(\beta_1^2 \cdot \beta_2)^{(1/3)}$
	$\beta_{1\phi}$		—	$k_{lM\phi} \cdot (\beta_1 \cdot \beta_2^2)^{(1/3)}$
	$\beta_{1x}$		—	$k_{lMx} \cdot (\beta_1 \cdot \beta_2^2)^{(1/3)}$
	$\beta_{c\phi}$		—	$k_{cM\phi} \cdot (\beta_1^2 \cdot \beta_2)^{(1/3)}$
	$\beta_{cx}$		—	$k_{cMx} \cdot (\beta_1^2 \cdot \beta_2)^{(1/3)}$
アタッチメントパラメータ (腐食後)	$\beta_1'$		—	$C1/r_m'$
	$\beta_2'$		—	$C2/r_m'$
	$\beta'$		—	$(\beta_1' \cdot \beta_2'^2)^{(1/3)}$
	$\beta_c'$		—	$(\beta_1'^2 \cdot \beta_2')^{(1/3)}$
	$\beta_{1\phi}'$		—	$k_{lM\phi}' \cdot (\beta_1' \cdot \beta_2'^2)^{(1/3)}$
	$\beta_{1x}'$		—	$k_{lMx}' \cdot (\beta_1' \cdot \beta_2'^2)^{(1/3)}$
	$\beta_{c\phi}'$		—	$k_{cM\phi}' \cdot (\beta_1'^2 \cdot \beta_2')^{(1/3)}$
	$\beta_{cx}'$		—	$k_{cMx}' \cdot (\beta_1'^2 \cdot \beta_2')^{(1/3)}$

\*1: 各応力計算で用いるアタッチメントパラメータの計算式を記載

腐食前のシェルパラメータ  $\gamma$  及びアタッチメントパラメータ  $\beta$  から参考資料(1)より得た値を表6に示す。

表6  $\gamma$ ,  $\beta$  より求めた各パラメータ

項目	記号	入力値	単位	備考*1
WRCによる周方向曲げモーメント $M_c$ に対する周方向一次応力補正係数	$C_{c1}$		—	Table 7
WRCによる周方向曲げモーメント $M_c$ に対する軸方向一次応力補正係数	$C_{c2}$		—	Table 7
WRCによる長手方向曲げモーメント $M_1$ に対する周方向一次応力補正係数	$C_{11}$		—	Table 8
WRCによる長手方向曲げモーメント $M_1$ に対する軸方向一次応力補正係数	$C_{12}$		—	Table 8
WRCによるアタッチメントパラメータ $\beta_{c\phi}$ の周方向の補正係数	$kcM\phi$		—	Table 7
WRCによるアタッチメントパラメータ $\beta_{cx}$ の軸方向の補正係数	$kcMx$		—	Table 7
WRCによるアタッチメントパラメータ $\beta_{1\phi}$ の周方向の補正係数	$k1M\phi$		—	Table 8
WRCによるアタッチメントパラメータ $\beta_{1x}$ の軸方向の補正係数	$k1Mx$		—	Table 8
WRCによる周方向曲げモーメント $M_c$ による周方向二次応力係数	$[M_\phi/M_c/(r_m\beta)]$		—	Fig. 1A
WRCによる周方向曲げモーメント $M_c$ による軸方向二次応力係数	$[M_x/M_c/(r_m\beta)]$		—	Fig. 2A
WRCによる周方向曲げモーメント $M_c$ による周方向一次応力係数	$[N_\phi/M_c/(r_m^2\beta)]$		—	Fig. 3A
WRCによる周方向曲げモーメント $M_c$ による軸方向一次応力係数	$[N_x/M_c/(r_m^2\beta)]$		—	Fig. 4A
WRCによる長手方向曲げモーメント $M_1$ による周方向一次応力係数	$[N_\phi/M_1/(r_m^2\beta)]$		—	Fig. 3B
WRCによる長手方向曲げモーメント $M_1$ による軸方向一次応力係数	$[N_x/M_1/(r_m^2\beta)]$		—	Fig. 4B
WRCによる長手方向曲げモーメント $M_1$ による周方向二次応力係数	$[M_\phi/M_1/(r_m\beta)]$		—	Fig. 1B*2
WRCによる長手方向曲げモーメント $M_1$ による周方向二次応力係数	$[M_\phi/M_1/(r_m\beta)]$		—	Fig. 1B-1*2
WRCによる長手方向曲げモーメント $M_1$ による軸方向二次応力係数	$[M_x/M_1/(r_m\beta)]$		—	Fig. 2B*2
WRCによる長手方向曲げモーメント $M_1$ による軸方向二次応力係数	$[M_x/M_1/(r_m\beta)]$		—	Fig. 2B-1*2

\*1 : 参考文献(1)より得られる値の読取り元である図表番号を記載

\*2 : Fig. 1B-1とFig. 1B、Fig. 2B-1とFig. 2Bでそれぞれ大きな係数を採用

腐食後のシェルパラメータ  $\gamma'$  及びアタッチメントパラメータ  $\beta'$  から参考資料(1)より得た値を表7に示す。

表7  $\gamma'$ ,  $\beta'$  より求めた各パラメータ

項目	記号	入力値	単位	備考*1
WRCによる周方向曲げモーメント $M_c$ に対する周方向一次応力補正係数	$C_{e1}'$		—	Table 7
WRCによる周方向曲げモーメント $M_c$ に対する軸方向一次応力補正係数	$C_{e2}'$		—	Table 7
WRCによる長手方向曲げモーメント $M_1$ に対する周方向一次応力補正係数	$C_{11}'$		—	Table 8
WRCによる長手方向曲げモーメント $M_1$ に対する軸方向一次応力補正係数	$C_{12}'$		—	Table 8
WRCによるアタッチメントパラメータ $\beta_{c\phi}'$ の周方向の補正係数	$kcM\phi'$		—	Table 7
WRCによるアタッチメントパラメータ $\beta_{cx}'$ の軸方向の補正係数	$kcMx'$		—	Table 7
WRCによるアタッチメントパラメータ $\beta_{1\phi}'$ の周方向の補正係数	$k1M\phi'$		—	Table 8
WRCによるアタッチメントパラメータ $\beta_{1x}'$ の軸方向の補正係数	$k1Mx'$		—	Table 8
WRCによる周方向曲げモーメント $M_c$ による周方向二次応力係数	$[M_\phi/M_c/(r_m\beta)]'$		—	Fig. 1A
WRCによる周方向曲げモーメント $M_c$ による軸方向二次応力係数	$[M_x/M_c/(r_m\beta)]'$		—	Fig. 2A
WRCによる周方向曲げモーメント $M_c$ による周方向一次応力係数	$[N_\phi/M_c/(r_m^2\beta)]'$		—	Fig. 3A
WRCによる周方向曲げモーメント $M_c$ による軸方向一次応力係数	$[N_x/M_c/(r_m^2\beta)]'$		—	Fig. 4A
WRCによる長手方向曲げモーメント $M_1$ による周方向一次応力係数	$[N_\phi/M_1/(r_m^2\beta)]'$		—	Fig. 3B
WRCによる長手方向曲げモーメント $M_1$ による軸方向一次応力係数	$[N_x/M_1/(r_m^2\beta)]'$		—	Fig. 4B
WRCによる長手方向曲げモーメント $M_1$ による周方向二次応力係数	$[M_\phi/M_1/(r_m\beta)]'$		—	Fig. 1B*2
WRCによる長手方向曲げモーメント $M_1$ による周方向二次応力係数	$[M_\phi/M_1/(r_m\beta)]'$		—	Fig. 1B-1*2
WRCによる長手方向曲げモーメント $M_1$ による軸方向二次応力係数	$[M_x/M_1/(r_m\beta)]'$		—	Fig. 2B*2
WRCによる長手方向曲げモーメント $M_1$ による軸方向二次応力係数	$[M_x/M_1/(r_m\beta)]'$		—	Fig. 2B-1*2

\*1 : 参考文献(1)より得られる値の読取り元である図表番号を記載

\*2 : Fig. 1B-1とFig. 1B、Fig. 2B-1とFig. 2Bでそれぞれ大きな係数を採用

## 2. 固有周期の計算

固有周期の計算は JEAG4601-1987 のラグ支持たて置き円筒形容器の計算式に従う。なお、固有周期の計算について耐震補強工事計算書は振れ止め金具を考慮した多質点系振動モデルとしているが、JEAG4601-1987 のラグ支持たて置き円筒形容器の計算式は振れ止め金具を考慮しない 2 質点系振動モデルを考えている。振動モデルの概念図を図 7 及び図 8 に示す。

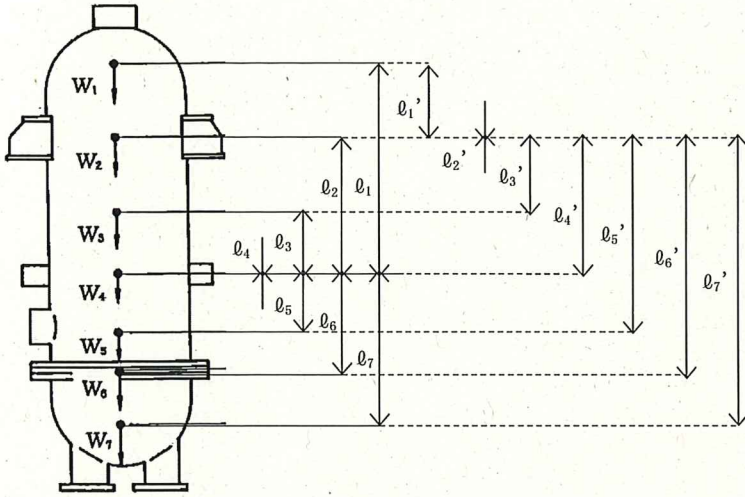


図 7 多質点系振動モデルの概念図

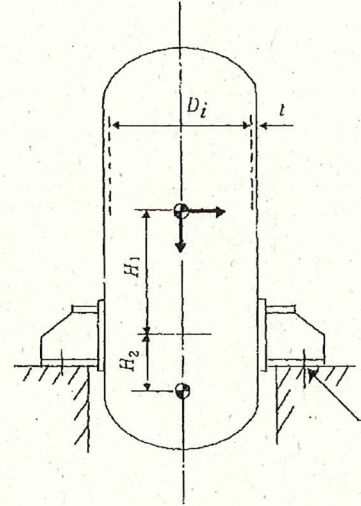


図 8 2 質点系振動モデルの概念図

そのため、固有周期の計算では多質点系振動モデルで用いた「脚中心より各荷重までの距離単位  $i$ 」より、以下の式からラグのアタッチメント中心より上部・下部重心までの距離  $H_1, H_2$  を求める。

$$H_1 = l_1'$$

$$H_2 = \frac{\sum_{i=2}^7 W_i \lambda_i'}{\sum_{i=2}^7 W_i} \quad (i = 2, 3, \dots, 7)$$

なお、腐食時の固有周期を計算するに当たり、JEAG4601-1987 のラグ支持たて置き円筒形容器の計算式で用いられている、形状データ（胴の内径、板厚、平均半径）及びアタッチメントパラメータは全て腐食後の値とした。

### 3. 応力評価

#### (1) 胴の一次一般膜応力

耐震補強工事計算書に示される組合せ応力が最も大きい「第1脚付け根部」の応力成分毎 ( $\sigma_{\phi 1}$ ,  $\sigma_{x1}$ ,  $\sigma_{x5}$ 等) の応力値を腐食の影響により変わるパラメータで補正する。

#### ①内圧による応力

内圧による応力  $\sigma_{\phi 1'}$ ,  $\sigma_{x1'}$  は以下の式によって求まる。

$$\sigma_{\phi 1'} = \frac{P_r(D_i' + 1.2t')}{2t'}$$

$$\sigma_{x1'} = \frac{P_r(D_i' + 1.2t')}{4t'}$$

#### ②長手方向荷重による応力

$$\sigma_{x5} = \frac{W}{A}$$

長手方向荷重による応力  $\sigma_{x5}$  は胴の断面積  $A$  と自重及び鉛直方向荷重により胴の断面に働く軸方向荷重  $W$  によって求まる。

腐食の影響として以下の2項にて応力を補正する。なお、腐食前後の地震による影響については、保守的となるよう鉛直方向設計震度の比にて考慮する。

イ) 鉛直方向設計震度 (腐食前)  $C_v$  と鉛直方向設計震度 (腐食後)  $C_v'$

ロ) 胴の断面積 (腐食前)  $A$  と胴の断面積 (腐食後)  $A'$

$$\sigma_{x5}' = \sigma_{x5} \times A / A' \times C_v' / C_v$$

ここで、

$$A' = \pi \cdot (D_i' + t') \cdot t'$$

#### ③軸曲げモーメントによる応力

軸曲げモーメントによる応力  $\sigma_{x4}$  は胴の断面係数  $Z$  と水平方向地震による胴の脚付け根部に働く軸曲げモーメント  $M_A$  によって求まる。

$$\sigma_{x4} = \frac{M_A}{Z}$$

腐食の影響として以下の2項にて応力を補正する。

イ) 水平方向設計震度 (腐食前)  $Ch$  と水平方向設計震度 (腐食後)  $Ch'$

ロ) 胴の断面係数 (腐食前)  $Z$  と胴の断面係数 (腐食後)  $Z'$

$$\sigma_{x4}' = \sigma_{x4} \times Z / Z' \times Ch' / Ch$$

ここで、

$$Z' = 2 \cdot I' / (Di' + 2t')$$

$$I' = \frac{\pi}{64} \cdot \left\{ (Di' + 2t')^4 - Di'^4 \right\}$$

#### ④ 組合せ応力

①～③によって算出された胴の脚付け根部に生じる胴の一次一般膜応力は、以下により組合せられる。

$$\sigma_o' = \text{Max}[\sigma_{ox}', \sigma_{\phi 1}']$$

ここで、

$$\sigma_{ox}' = \sigma_{x1}' + \sigma_{x4}' + \sigma_{x5}'$$

#### (2) 胴の一次応力

耐震補強工事計算書に示される、組合せ応力が最も大きい「第3及び第4脚付け根部」の応力成分毎 ( $\sigma_{\phi 1}$ ,  $\sigma_{\phi 21}$ ,  $\sigma_{x1}$ ,  $\sigma_{x21}$  等) の応力値を腐食の影響により変わるパラメータで補正する。

##### ① 内圧による応力

内圧による応力  $\sigma_{\phi 1}'$ ,  $\sigma_{x1}'$  は(1) 胴の一次一般膜応力の①を参照。

##### ② 長手方向荷重による応力

長手方向荷重による応力  $\sigma_{x5}'$  は(1) 胴の一次一般膜応力の②を参照。

##### ③ 胴の軸方向曲げモーメントによる応力

胴の脚付け根部における軸方向曲げモーメントによる応力  $\sigma_{\phi 21}$ ,  $\sigma_{x21}$  は鉛直方向モーメント  $M_l$ 、シェルパラメータ  $\gamma$ 、アタッチメントパラメータ  $\beta$  及び参考文献 (1) の係数により下記式で求まる。

$$\sigma_{\phi 21} = \left[ \frac{N_{\phi}}{M_l / (r_m^2 \cdot \beta)} \right]^* \cdot \left( \frac{M_l}{r_m^2 \cdot \beta \cdot t} \right) C_l^*$$

$$\sigma_{x21} = \left[ \frac{N_x}{M_l / (r_m^2 \cdot \beta)} \right]^* \cdot \left( \frac{M_l}{r_m^2 \cdot \beta \cdot t} \right) C_l^*$$

腐食の影響として以下の5項にて応力を補正する。なお、腐食前後の地震による影響については、保守的となるよう鉛直方向設計震度の比にて考慮する。

イ) 鉛直方向設計震度 (腐食前)  $C_v$  と鉛直方向設計震度 (腐食後)  $C_v'$

ロ) アタッチメントパラメータ (腐食前)  $\beta$  とアタッチメントパラメータ (腐食後)  $\beta'$

ハ) 胴の平均半径 (腐食前)  $r_m$  と胴の平均半径 (腐食後)  $r_m'$

ニ) 胴の板厚 (腐食前)  $t$  と胴の板厚 (腐食後)  $t'$

ホ) 参考文献 (1) より求まる腐食前の値  $[N/M_1 / (r_m^2 \cdot \beta)]$ ,  $C_1$  と参考文献 (1) より求まる腐食後の値  $[N/M_1 / (r_m^2 \cdot \beta)]'$ ,  $C_1'$

$$\sigma_{\phi 21}' = M_1 \times \left[ \frac{N_{\phi}}{M_1 / (r_m^2 \cdot \beta)} \right]^* \times C_1'^* / (r_m'^2 \times \beta' \times t') \times C_v' / C_v$$

ここで、

$$M_1 = \sigma_{\phi 21} / \left[ \frac{N_{\phi}}{M_1 / (r_m^2 \cdot \beta)} \right]^* / C_1^* \times (r_m^2 \cdot \beta \cdot t)$$

$$\sigma_{x 21}' = M_1 \times \left[ \frac{N_x}{M_1 / (r_m^2 \cdot \beta)} \right]^* \times C_1'^* / (r_m'^2 \times \beta' \times t') \times C_v' / C_v$$

ここで、

$$M_1 = \sigma_{x 21} / \left[ \frac{N_x}{M_1 / (r_m^2 \cdot \beta)} \right]^* / C_1^* \times (r_m^2 \cdot \beta \cdot t)$$

#### ④ 胴の周方向曲げモーメントによる応力

胴の脚付け根部における周方向曲げモーメントによる応力  $\sigma_{\phi 31}$ ,  $\sigma_{x 31}$  は周方向モーメント  $M_c$ 、シェルパラメータ  $\gamma$ 、アタッチメントパラメータ  $\beta$  及び参考文献 (1) の係数により下記式で求まる。

$$\sigma_{\phi 31} = \left[ \frac{N_{\phi}}{M_c / (r_m^2 \cdot \beta)} \right]^* \cdot \left( \frac{M_c}{r_m^2 \cdot \beta \cdot t} \right) C_c^*$$

$$\sigma_{x 31} = \left[ \frac{N_x}{M_c / (r_m^2 \cdot \beta)} \right]^* \cdot \left( \frac{M_c}{r_m^2 \cdot \beta \cdot t} \right) C_c^*$$

腐食の影響として以下の 5 項にて応力を補正する。

イ) 水平方向設計震度 (腐食前)  $Ch$  と 水平方向設計震度 (腐食後)  $Ch'$  による震度比

ロ) アタッチメントパラメータ (腐食前)  $\beta$  とアタッチメントパラメータ (腐食後)  $\beta'$

ハ) 胴の平均半径 (腐食前)  $r_m$  と胴の平均半径 (腐食後)  $r_m'$

ニ) 胴の板厚 (腐食前)  $t$  と胴の板厚 (腐食後)  $t'$

ホ) 参考文献 (1) より求まる腐食前の値  $[N/M_c / (r_m^2 \cdot \beta)]$ ,  $C_c$  と参考文献 (1) より求まる腐食後の値  $[N/M_c / (r_m^2 \cdot \beta)]'$ ,  $C_c'$

$$\sigma_{\phi 31}' = M_c \times \left[ \frac{N_{\phi}}{M_c / (r_m^2 \cdot \beta)} \right]^* \times C_c'^* / (r_m'^2 \times \beta' \times t') \times Ch' / Ch$$



ここで、

$$M_c = \sigma_{\phi 31} / \left[ \frac{N_{\phi}}{M_c / (r_m^2 \cdot \beta)} \right]^* / C_c^* \times (r_m^2 \cdot \beta \cdot t)$$

$$\sigma_{x31}' = M_c \times \left[ \frac{N_x}{M_c / (r_m^2 \cdot \beta)} \right]^* \times C_c^* / (r_m^2 \times \beta^2 \times t^2) \times Ch' / Ch$$

ここで、

$$M_c = \sigma_{x31} / \left[ \frac{N_x}{M_c / (r_m^2 \cdot \beta)} \right]^* / C_c^* \times (r_m^2 \cdot \beta \cdot t)$$

⑤ 胴の軸曲げモーメントによる応力

軸曲げモーメントによる応力  $\sigma_{x4}'$  は(1) 胴の一次一般膜応力 ③を参照。

⑥ 胴の軸方向荷重による応力 (せん断力)

胴の軸方向荷重により生じるせん断応力  $\tau_1$  は、鉛直方向地震による胴の脚付け根部の鉛直方向反力  $V_1$ 、アタッチメントパラメータ  $C_2$ 、及び胴の板厚  $t$  によって求まる。

$$\tau_1 = \frac{V_1}{4 \times C_2 \times t}$$

腐食の影響として以下の2項にて応力を補正する。

イ) 胴の板厚 (腐食前)  $t$  と胴の板厚 (腐食後)  $t'$

ロ) 鉛直方向設計震度 (腐食前)  $C_v$  と鉛直方向設計震度 (腐食後)  $C_v'$  による震度比

$$\tau_1' = \tau_1 \times t / t' \times C_v / C_v'$$

⑦ 胴の周方向荷重による応力 (せん断力)

胴の周方向荷重により生じるせん断応力  $\tau_2$  は、水平方向地震による胴の脚付け根部の周方向荷重  $V_c$ 、アタッチメントパラメータ  $C_1$ 、及び胴の板厚  $t$  によって求まる。

$$\tau_2 = \frac{V_c}{4 \times C_1 \times t}$$

腐食の影響として以下の2項にて応力を補正する。

- イ) 胴の板厚 (腐食前)  $t$  と 胴の板厚 (腐食後)  $t'$   
 ロ) 水平方向設計震度 (腐食前)  $C_h$  と 水平方向設計震度 (腐食後)  $C_h'$  による震度比

$$\tau_2' = \tau_2 \times t / t' \times C_h' / C_h$$

⑧ 胴の脚付け根部に生じる脚の軸ねじりモーメントによる応力 (せん断力)

胴の脚付け根部に生じる脚の軸ねじりモーメントによる応力  $\tau_3$  は、水平方向地震による胴の脚付け根部のねじりモーメント  $T$ 、アタッチメントパラメータ  $C_1$ 、及び胴の板厚  $t$  によって求まる。

$$\tau_3 = \frac{T}{2\pi \times C_1^2 \times t}$$

腐食の影響として以下の2項にて応力を補正する。

- イ) 胴の板厚 (腐食前)  $t$  と 胴の板厚 (腐食後)  $t'$   
 ロ) 水平方向設計震度 (腐食前)  $C_h$  と 水平方向設計震度 (腐食後)  $C_h'$  による震度比

$$\tau_3' = \tau_3 \times t / t' \times C_h' / C_h$$

⑨ 組合せ応力

①～⑧によって算出された脚付け根部に生じる胴の一次応力は、以下により組合せられる。

$$\sigma_{11}' = \frac{1}{2} \left\{ (\sigma_{1x1}' + \sigma_{1\phi 1}') + \sqrt{(\sigma_{1x1}' - \sigma_{1\phi 1}')^2 + 4 \times \tau_{11}'^2} \right\}$$

ここで、

$$\sigma_{1x1}' = \sigma_{x1}' + \sigma_{x21}' + \sigma_{x31}' + \sigma_{x4}' + \sigma_{x5}'$$

$$\sigma_{1\phi 1}' = \sigma_{\phi 1}' + \sigma_{\phi 21}' + \sigma_{\phi 31}'$$

$$\tau_{11}' = \tau_1' + \tau_2' + \tau_3'$$

$$\sigma_1' = \text{Max}[\sigma_{11}', \sigma_{21}', \sigma_{31}']$$

(3) 胴の一次+二次応力

耐震補強工事計算書に示される、組合せ応力が最も大きい「第3及び第4脚付け根部」の応力成分毎 ( $\sigma_{\phi 22}$ ,  $\sigma_{\phi 32}$ ,  $\sigma_{x22}$ ,  $\sigma_{x32}$  等) の応力値を腐食の影響により変わるパ

ラメータで補正する。

① 胴の長手方向荷重による応力

胴の長手方向荷重による応力  $\sigma_{x5}'$  は(1) 胴の一次一般膜応力の②を参照。

② 胴の軸曲げモーメントによる応力

胴の軸曲げモーメントによる応力  $\sigma_{x4}'$  は(1) 胴の一次一般膜応力の③を参照。

③ 胴の軸方向曲げモーメントによる応力 (一次応力)

胴の軸方向曲げモーメントによる応力  $\sigma_{\phi 21}$ ,  $\sigma_{x21}$  は(2) 胴の一次応力の③を参照。

④ 胴の軸方向曲げモーメントによる応力 (一次+二次応力)

胴の軸方向曲げモーメントによる応力  $\sigma_{\phi 22}$ ,  $\sigma_{x22}$  は軸方向曲げモーメント  $M_1$ 、シェルパラメータ  $\gamma$ 、アタッチメントパラメータ  $\beta$  及び参考文献 (1) の係数により下記式で求まる。

$$\sigma_{\phi 22} = \left[ \frac{M_{\phi}}{M_1 / (r_m \cdot \beta)} \right]^* \cdot \left( \frac{6 \cdot M_1}{r_m \cdot \beta \cdot t^2} \right)$$

$$\sigma_{x22} = \left[ \frac{M_x}{M_1 / (r_m \cdot \beta)} \right]^* \cdot \left( \frac{6 \cdot M_1}{r_m \cdot \beta \cdot t^2} \right)$$

腐食の影響として以下の5項にて応力を補正する。

イ) 水平方向設計震度 (腐食前)  $Ch$  と水平方向設計震度 (腐食後)  $Ch'$

ロ) アタッチメントパラメータ (腐食前)  $\beta$  とアタッチメントパラメータ (腐食後)  $\beta'$

ハ) 胴の平均半径 (腐食前)  $r_m$  と胴の平均半径 (腐食後)  $r_m'$

ニ) 胴の板厚 (腐食前)  $t$  と胴の板厚 (腐食後)  $t'$

ホ) 参考文献 (1) より求まる腐食前の値  $[M/M_1 / (r_m \cdot \beta)]$  と参考文献 (1) より求まる腐食後の値  $[M/M_1 / (r_m' \cdot \beta')]$

$$\sigma_{\phi 22}' = \left[ \frac{M_{\phi}}{M_1 / (r_m \cdot \beta)} \right]^* \cdot \left( \frac{6 \cdot M_1}{r_m' \cdot \beta' \cdot t'^2} \right) \times Ch' / Ch$$

ここで、

$$M_1 = \sigma_{\phi 22} / \left[ \frac{M_{\phi}}{M_1 / (r_m \cdot \beta)} \right]^* / 6 \times (r_m \cdot \beta \cdot t^2)$$

$$\sigma_{x22}' = \left[ \frac{M_x}{M_1 / (r_m \cdot \beta)} \right]^* \cdot \left( \frac{6 \cdot M_1}{r_m' \cdot \beta' \cdot t'^2} \right) \times Ch' / Ch$$

ここで、

$$M_l = \sigma_{x22} / \left[ \frac{M_x}{M_l / (r_m \cdot \beta)} \right]^* / 6 \times (r_m \cdot \beta \cdot t^2)$$

⑤ 胴の周方向曲げモーメントによる応力（一次応力）

胴の周方向曲げモーメントによる応力  $\sigma_{\phi 31}$ ,  $\sigma_{x31}$  は(2) 胴の一次応力の④を参照。

⑥ 胴の周方向曲げモーメントによる応力（一次+二次応力）

胴の周方向曲げモーメントによる応力  $\sigma_{\phi 32}$ ,  $\sigma_{x32}$  は周方向曲げモーメント  $M_c$ 、シエルパラメータ  $\gamma$ 、アタッチメントパラメータ  $\beta$  及び参考文献 (1) の係数により下記式で求まる。

$$\sigma_{\phi 32} = \left[ \frac{M_\phi}{M_c / (r_m \cdot \beta)} \right]^* \cdot \left( \frac{6 \cdot M_c}{r_m \cdot \beta \cdot t^2} \right)$$

$$\sigma_{x32} = \left[ \frac{M_x}{M_c / (r_m \cdot \beta)} \right]^* \cdot \left( \frac{6 \cdot M_c}{r_m \cdot \beta \cdot t^2} \right)$$

腐食の影響として以下の5項にて応力を補正する。

- イ) 水平方向設計震度（腐食前） $Ch$  と 水平方向設計震度（腐食後） $Ch'$  による震度比
- ロ) アタッチメントパラメータ（腐食前） $\beta$  とアタッチメントパラメータ（腐食後） $\beta'$
- ハ) 胴の平均半径（腐食前） $r_m$  と胴の平均半径（腐食後） $r_m'$
- ニ) 胴の板厚（腐食前） $t$  と胴の板厚（腐食後） $t'$
- ホ) 参考文献 (1) より求まる腐食前の値  $[M/M_c / (r_m \cdot \beta)]$  と参考文献 (1) より求まる腐食後の値  $[M/M_c / (r_m \cdot \beta)]'$

$$\sigma_{\phi 32}' = \left[ \frac{M_\phi}{M_c / (r_m \cdot \beta)} \right]^* \cdot \left( \frac{6 \cdot M_c}{r_m' \cdot \beta' \cdot t'^2} \right) \times Ch' / Ch$$

ここで、

$$M_c = \sigma_{\phi 32} / \left[ \frac{M_\phi}{M_c / (r_m \cdot \beta)} \right]^* / 6 \times (r_m \cdot \beta \cdot t^2)$$

$$\sigma_{x32}' = \left[ \frac{M_x}{M_c / (r_m \cdot \beta)} \right]^* \cdot \left( \frac{6 \cdot M_c}{r_m' \cdot \beta' \cdot t'^2} \right) \times Ch' / Ch$$

ここで、

$$M_c = \sigma_{x32} / \left[ \frac{M_x}{M_c / (r_m \cdot \beta)} \right]^* / 6 \times (r_m \cdot \beta \cdot t^2)$$

⑦ 胴の軸方向荷重による応力（せん断力）

胴の軸方向荷重による応力  $\tau_1$  は鉛直方向地震による胴の脚付け根部の鉛直方向反力  $V_1$ 、アタッチメントパラメータ  $C_2$  及び胴の板厚  $t$  より下記式で求まる。

$$\tau_1 = \frac{V_1}{4 \cdot C_2 \cdot t}$$

腐食の影響として以下の2項にて応力を補正する。

イ) 鉛直方向設計震度（腐食前） $C_v$  と 鉛直方向設計震度（腐食後） $C_v'$

ロ) 胴の板厚（腐食前） $t$  と 胴の板厚（腐食後） $t'$

$$\tau_1' = \tau_1 \times t/t' \times C_v/C_v'$$

⑧ 胴の周方向荷重による応力（せん断力）

胴の周方向荷重による応力  $\tau_2$  は胴の脚付け根部の周方向荷重  $V_c$ 、アタッチメントパラメータ  $C_1$  及び胴の板厚  $t$  より下記式で求まる。

$$\tau_2 = \frac{V_c}{4 \cdot C_1 \cdot t}$$

腐食の影響として以下の2項にて応力を補正する。

イ) 水平方向設計震度（腐食前） $Ch$  と 水平方向設計震度（腐食後） $Ch'$  による震度比

ロ) 胴の板厚（腐食前） $t$  と 胴の板厚（腐食後） $t'$

$$\tau_2' = \tau_2 \times t/t' \times Ch/Ch'$$

⑨ 胴の脚付け根部に生じる脚の軸ねじりモーメントによる応力（せん断力）

胴の脚付け根部に生じる脚の軸ねじりモーメントによる応力  $\tau_3$  はアタッチメントパラメータ  $C_1$  及び胴板厚  $t$  より下記式で求まる。

$$\tau_3 = \frac{T}{2 \cdot \pi \cdot C_1^2 \cdot t}$$

腐食の影響として以下の2項にて応力を補正する。

イ) 水平方向設計震度（腐食前） $Ch$  と 水平方向設計震度（腐食後） $Ch'$  による震度比

ロ) 胴の板厚（腐食前） $t$  と 胴の板厚（腐食後） $t'$

$$\tau_3' = \tau_3 \times t/t' \times CH/Ch$$

⑩組合せ応力

①～⑨によって算出された胴の脚付け根部に生じる地震動のみによる一次応力と二次応力の和は、以下により組合せられる。

$$\sigma_{12}' = \frac{1}{2} \left\{ (\sigma_{1x2}' + \sigma_{1\phi 2}') + \sqrt{(\sigma_{1x2}' - \sigma_{1\phi 2}')^2 + 4 \times \tau_{12}'^2} \right\}$$

ここで、

$$\sigma_{1x2}' = \sigma_{x21}' + \sigma_{x22}' + \sigma_{x31}' + \sigma_{x32}' + \sigma_{x4}' + \sigma_{x5}'$$

$$\sigma_{1\phi 2}' = \sigma_{\phi 21}' + \sigma_{\phi 22}' + \sigma_{\phi 31}' + \sigma_{\phi 32}'$$

$$\tau_{12}' = \tau_1' + \tau_2' + \tau_3'$$

$$\sigma_2' = \text{Max}[\sigma_{12}', \sigma_{22}', \sigma_{32}']$$

4. 評価結果

(1) 応力計算結果

前項までの計算によって求められた算出応力を表8に示す。

表8 (1/2) 算出応力

(単位 : MPa)

許容 応力 状態	応力		周方向	軸方向	せん断	組合せ 応力
IV <sub>AS</sub>	一次一般膜	内圧による応力				$\sigma_0' = 93$
		軸曲げモーメントによる応力				
		長手方向荷重による応力				
	一次	内圧による応力				$\sigma_1' = 112$
		軸方向曲げモーメントによる応力				
		周方向曲げモーメントによる応力				
		軸曲げモーメントによる応力				
		長手方向荷重による応力				
		軸方向荷重による応力 (せん断力)				
		周方向荷重による応力 (せん断力)				
	脚の軸ねじりモーメントによる応力 (せん断力)					
	一次+二次	軸方向曲げモーメントによる一次応力				$\sigma_2' = 119$
		軸方向曲げモーメントによる二次応力				
		周方向曲げモーメントによる一次応力				
		周方向曲げモーメントによる二次応力				
		軸曲げモーメントによる応力				
		長手方向荷重による応力				
		軸方向荷重による応力 (せん断力)				
		周方向荷重による応力 (せん断力)				
		脚の軸ねじりモーメントによる応力 (せん断力)				

表 8 (2/2) 算出応力

(単位 : MPa)

許容 応力 状態	応力		周方向	軸方向	せん断	組合せ 応力				
III <sub>A</sub> S	一次一般膜	内圧による応力				$\sigma_0' = 93$				
		軸曲げモーメントによる応力								
		長手方向荷重による応力								
	一次	内圧による応力								$\sigma_1' = 105$
		軸方向曲げモーメントによる応力								
		周方向曲げモーメントによる応力								
		軸曲げモーメントによる応力								
		長手方向荷重による応力								
		軸方向荷重による応力 (せん断力)								
		周方向荷重による応力 (せん断力)								
	脚の軸ねじりモーメントによる応力 (せん断力)									
	一次+二次	軸方向曲げモーメントによる一次応力								$\sigma_2' = 61$
		軸方向曲げモーメントによる二次応力								
		周方向曲げモーメントによる一次応力								
		周方向曲げモーメントによる二次応力								
		軸曲げモーメントによる応力								
		長手方向荷重による応力								
		軸方向荷重による応力 (せん断力)								
		周方向荷重による応力 (せん断力)								
		脚の軸ねじりモーメントによる応力 (せん断力)								



(2) 許容応力

許容応力の算出条件及び許容応力を表 9 及び表 10 に示す。

表 9 算出条件

項目	記号	入力値	単位
胴材質	—	SGV49	—
評価用温度	—	182	℃
胴の設計降伏点*1	$S_y$	228	MPa
胴の設計引張強さ*1	$S_u$	423	MPa

\*1：発電用原子力設備規格 設計・建設規格 2005年版（2007年追補版）付録材料図表Part5 表8及び表9より引用

表 10 許容応力

(単位：MPa)

許容応力状態	応力	算出式	許容応力
Ⅲ <sub>A</sub> S	一次一般膜	$\text{Min} [S_y, 0.6S_u]$	228
	一次	$1.5 \{ \text{Min} [S_y, 0.6S_u] \}$	342
	一次+二次	$S_y$	228*1
Ⅳ <sub>A</sub> S	一次一般膜	$0.6S_u$	253
	一次	$1.5 [0.6S_u]$	379
	一次+二次	$S_y$	228*1

\*1：片振幅による許容値 $S_y$ （建設時工認に従った許容値を設定）

(3) 結論

上記の結果から、発生応力が許容応力を満足することを確認した。  
評価結果のまとめを表 11 に示す。

表 11 胴の腐食に対する耐震安全性評価結果

(単位：MPa)

許容応力状態	応力	発生応力	許容応力
Ⅲ <sub>A</sub> S	一次一般膜	93	228
	一次	105	342
	一次+二次	61	228*1
Ⅳ <sub>A</sub> S	一次一般膜	93	253
	一次	112	379
	一次+二次	119	228*1

\*1：片振幅による許容値 $S_y$ （建設時工認に従った許容値を設定）

5. 添付資料

(1) 床応答スペクトル (耐震補強工事用)

6. 参考文献

(1) Wichman, K.R. et al. : Local Stress in Spherical and Cylindrical Shells due to External Loadings, Welding Reserch Council bulletin, March 1979 revision of WRC bulletin 107/August 1965.

(2) Bijlaard, P.P. : Stresses from Radial Loads and External Moments in Cylindrical Pressure Vessels, The Welding Journal, 34(12), Research Supplement, 1955.

以上

床応答スペクトル（耐震補強工事用）

本図は、今回の残留熱除去系熱交換器の胴の腐食（全面腐食）を考慮した耐震安全性評価に用いたものであり、耐震安全性評価 補足説明資料 別紙7添付-1 表4に示す耐震補強工事計算書の発生応力評価の際に求めたものと同じのものである。

なお、図中に示す水平固有周期及び水平方向設計震度は、残留熱除去系熱交換器の胴の腐食（全面腐食）を考慮したものを示す。

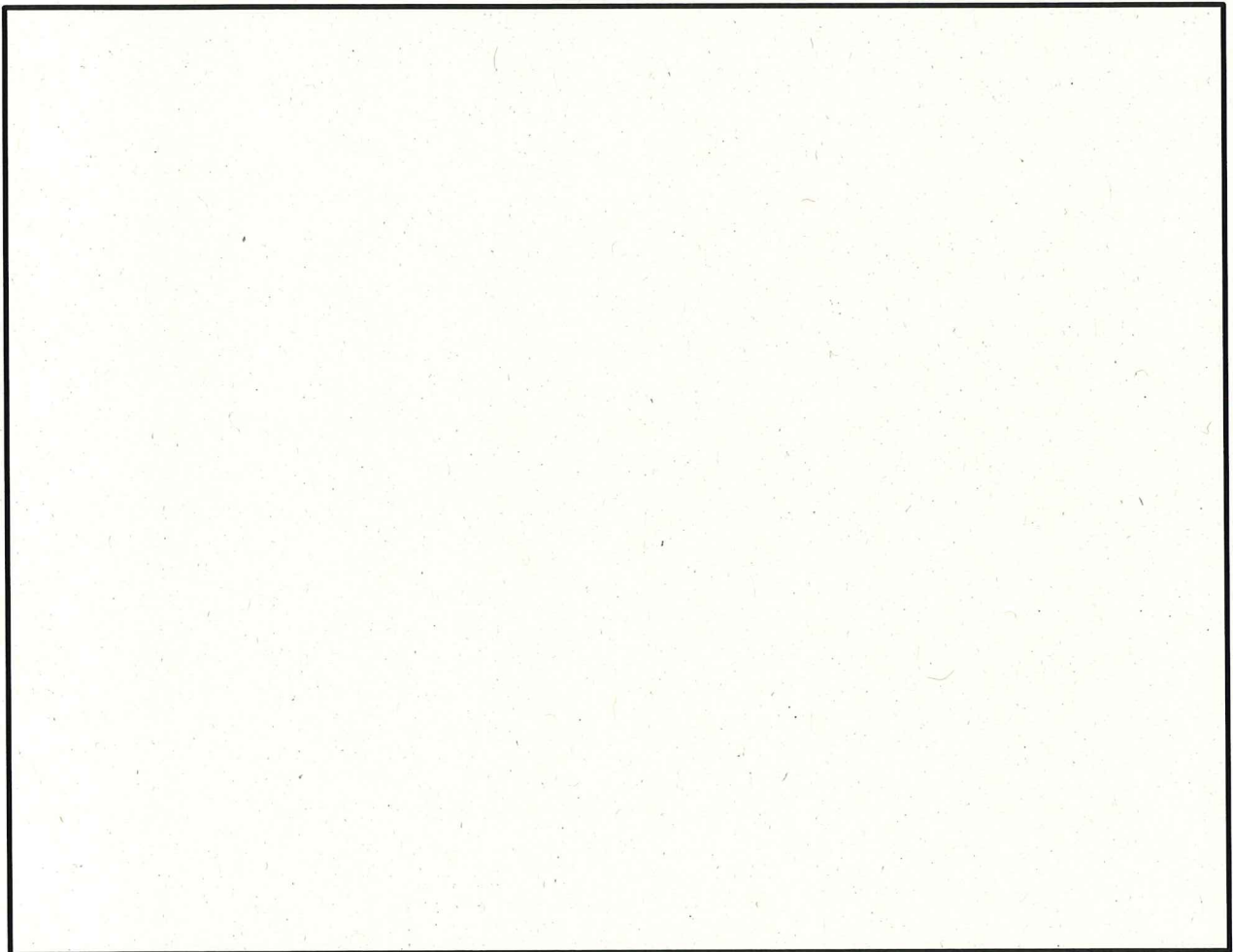


図1 床応答スペクトル（耐震補強工事用）

以上

軽油タンクの基礎ボルトの耐震安全性評価

1. 軽油タンクの基礎ボルトの腐食を考慮した耐震安全性評価について

1.1 軽油タンク

軽油タンクは、平底たて置円筒形容器であり、海水熱交換器建屋に設置されている。

軽油タンクの外形図を図1に示す。

経年劣化事象として基礎ボルトの腐食（全面腐食）が想定され、基礎ボルトの減肉により、耐震安全性に影響を及ぼす可能性があるため、耐震安全性評価を実施する。

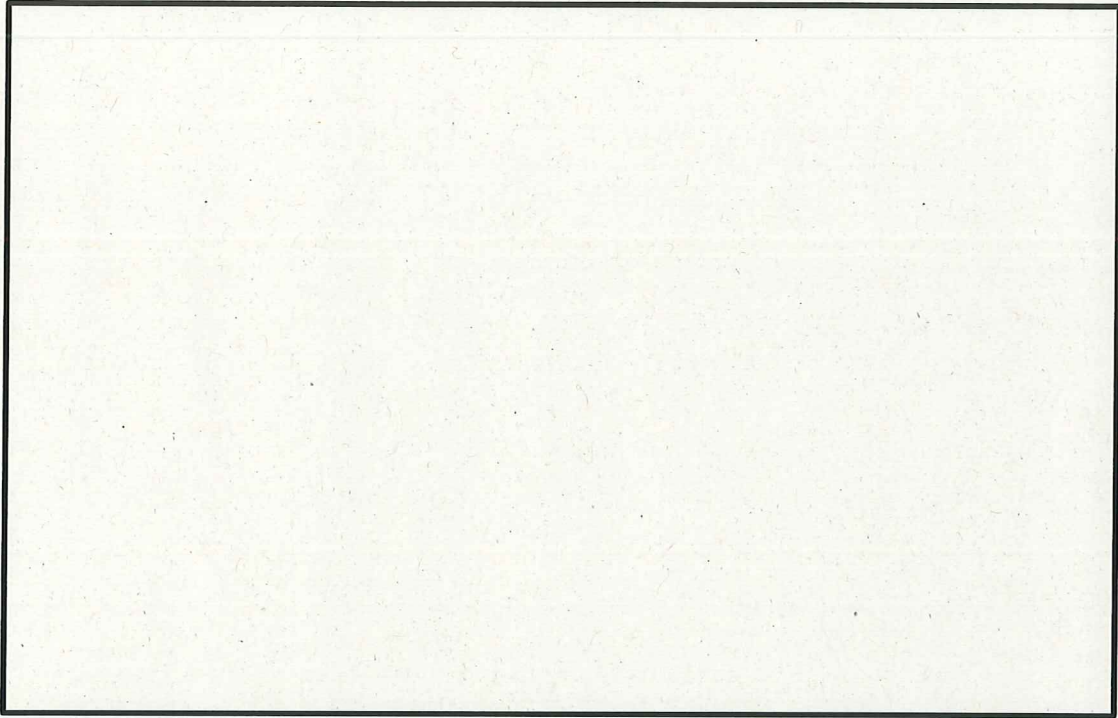


図1 軽油タンク外形図（単位：m）

## 1.2 評価仕様

軽油タンクの評価仕様を表1に示す。

表1 軽油タンクの評価仕様

項目	記号	入力値	単位
耐震重要度	—	S	—
据付設置建屋	—	Hx/B	—
据付設置位置	—	T. P 5. 3	m
固有周期（水平方向）	—		s
固有周期（鉛直方向）	—		—
水平方向設計震度	$C_H$	3. 48 <sup>*3</sup>	—
鉛直方向設計震度	$C_V$	1. 27	—
容器の有効運転重量	$W_0$		kg
ボルトのピッチ円径	$D_C$		mm
基礎から容器重心までの距離	$l_g$		mm
ベースプレートの有効内径	$D_{bi}$		mm
ベースプレートの有効外径	$D_{bo}$		mm
ボルトと基礎の縦弾性係数比	$s$	15	—
ボルト材質	—		—
ボルト径	$d$		—
ボルト本数	$n$		—
ボルト半径当たり腐食量	$c$	0. 3	mm
評価温度	—	66	℃
ボルト材の設計降伏点	$S_y$		MPa
ボルト材の設計引張強さ	$S_u$		MPa

\*1：鉛直方向については、

\*2：水平方向については、胴の減肉を想定していないことから固有周期の値に変化はないと判断し、工認時の値を使用した

\*3：床応答スペクトル上での水平固有周期に対応する震度（添付資料（1）参照）

\*4：ボルト径は呼び径を使用した

## 4.2 評価方法

### 4.2.1 発生応力の算出

JEAG4601-1987「c. 平底たて置円筒形容器」(一部, JEAC4601-2008「5.2.2 平底たて置円筒容器」)に基づき評価を行う。

#### (1) 結果

荷重種別	発生応力 (MPa)
引張 ( $\sigma_b$ )	134
せん断 ( $\tau_b$ )	81

### 4.2.2 許容応力の算出

許容応力は, JEAG4601-1987 6.6.3 (1) 容器 c. 平底たて置円筒形容器 (c) 評価方法 (ii) 応力の評価に準拠し算出する。

#### (1) 結果

荷重種別	許容応力 (MPa)
引張 ( $f_{ts}$ )	216
せん断 ( $f_{sb}$ )	190

### 4.2.3 評価結果

算出結果より, 引張, せん断ともに発生応力は, 許容応力以下である。

荷重種別	発生応力 (MPa)	許容応力 (MPa) *1
引張	134	216
せん断	81	190

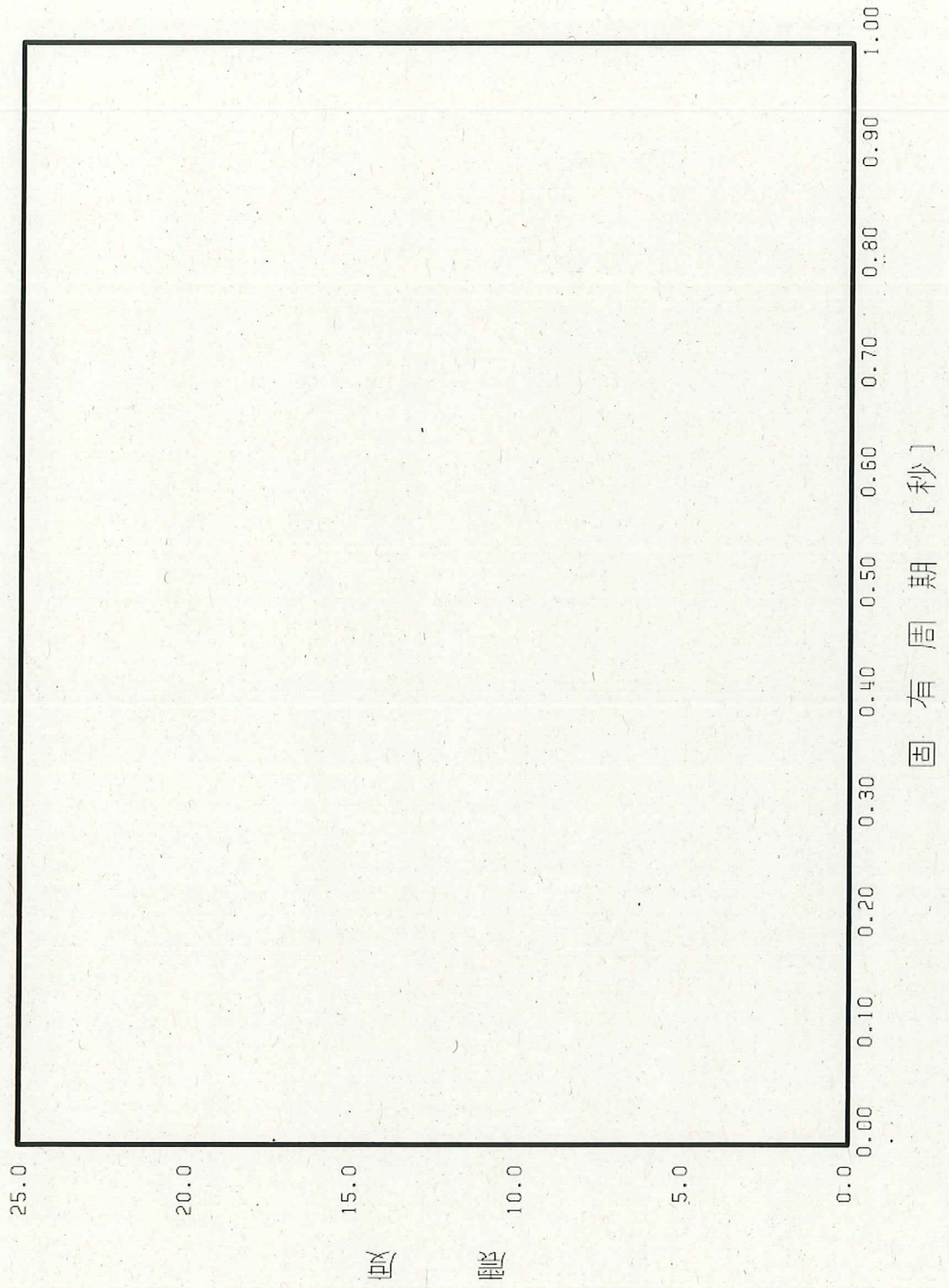
\*1: 許容応力状態はⅢ<sub>A</sub>S

## 5. 添付資料

### (1) 床応答スペクトル (耐震強化工事用)

以上

添付資料 (1)





後打ちメカニカルアンカ及び後打ちケミカルアンカの  
耐震安全性評価

後打ちアンカの腐食を考慮した耐震安全性評価について

後打ちアンカについては、メーカーの後打ちアンカ使用基準に基づき、設計許容荷重を定めており、この値以上の荷重がボルトに作用しないよう施工している。

基準地震動  $S_s$  に対する耐震評価時の設計許容荷重を用いて評価した、後打ちアンカ減肉後の応力比の算定条件及び算定結果を表 1 及び表 2 に示す。

この結果、ボルトの減肉を考慮した場合であっても発生応力が許容応力以下になることを確認している。

表 1 後打ちメカニカルアンカの設計許容荷重負荷時のボルト発生・許容応力

		M6	M8	M10	M12	M16	M20						
ボルトの断面積 (mm <sup>2</sup> ) *1	減肉前												
	減肉後*2												
アンカの設計許容荷重 (kN)	引張												
	せん断												
設計許容荷重負荷時のボルト発生応力 (MPa)	引張												
	せん断												
設計許容荷重負荷、減肉時のボルト発生応力 (MPa)	引張												
	せん断												
ボルトの許容応力 (MPa) *3	引張												
	せん断												
応力比*4	引張							0.46	0.34	0.27	0.29	0.23	0.27
	せん断							0.28	0.22	0.18	0.19	0.15	0.18

\*1：ボルトの断面積算出は呼び径を使用

\*2：ボルト径に対して腐食による減肉を考慮した断面積

\*3：ボルトの許容応力は以下の通り。(設計・建設規格及び JEAG4601 による)

- ・ボルトの材質：SS400
- ・周囲環境温度：40 °C
- ・設計降伏点：Sy (245 MPa ( $d \leq 16$  mm), 235 MPa ( $16$  mm  $< d \leq 40$  mm))
- ・設計引張強さ：Su (400 MPa)

\*4：応力比＝減肉時の発生応力／許容応力

表2 後打ちケミカルアンカの設計許容荷重負荷時のボルト発生・許容応力

		M12	M16	M20	M22				
ボルトの断面積 (mm <sup>2</sup> ) *1	減肉前								
	減肉後*2								
アンカの設計許容荷重 (kN)	引張								
	せん断								
設計許容荷重負荷時のボルト発生応力 (MPa)	引張								
	せん断								
設計許容荷重負荷, 減肉時のボルト発生応力 (MPa)	引張								
	せん断								
ボルトの許容応力 (MPa) *3	引張								
	せん断								
応力比*4	引張					0.85	0.87	0.89	0.91
	せん断					0.62	0.63	0.65	0.66

\*1: ボルトの断面積算出は呼び径を使用

\*2: ボルト径に対して腐食による減肉を考慮した断面積

\*3: ボルトの許容応力は以下の通り。(設計・建設規格及び JEAG4601 による)

--

- ・ボルトの材質: SS400
- ・周囲環境温度: 40 °C
- ・設計降伏点: Sy (245 MPa (d ≤ 16 mm), 235 MPa (16 mm < d ≤ 40 mm))
- ・設計引張強さ: Su (400 MPa)

--

\*4: 応力比 = 減肉時の発生応力 / 許容応力

Sクラス機器については、耐震バックチェックにおいてプラント全体として基準地震動  $S_s$  に対する耐震安全性を確認していることから、この中から屋外設置の評価対象機器・配管系のうち、後打ちケミカルアンカを使用している非常用ガス処理系配管のサポート部について耐震安全性を確認した。

<評価結果>

本評価では、新潟県中越沖地震後に実施した柏崎刈羽2号炉の耐震強化工事における関連データをを用いて、後打ちケミカルアンカの腐食による減肉を考慮した評価を実施している。

1. 評価仕様

(1) 機器・配管構造

当該サポート詳細図を図1に示す。

対象サポート番号 : SGTS-007-901R

(2) 評価条件

- ・ ボルト材質 :
- ・ ボルト径  $d^{*1}$  :
- ・ ボルト半径当りの腐食量  $c$  : 0.3 mm
- ・ 周囲環境温度 : 40 °C

\*1: ボルト径は呼び径を適用

2. 評価方法及び評価結果

(1) 評価用荷重について

後打ちケミカルアンカ1本当りの引張及びせん断荷重は、後打ち金物に作用する引張方向及びせん断方向の荷重を算出し、この荷重を後打ちケミカルアンカの本数で除した荷重である。

表3に対象サポートの反力に基づく、後打ちケミカルアンカ1本当りの引張及びせん断荷重を示す。

表3 後打ちケミカルアンカ1本当りの引張及びせん断荷重

[kN]

サポート番号	後打ち金物の荷重		アンカ1本当りの荷重	
	引張 $F_t$	せん断 $F_s$	引張 $F_{ba}$	せん断 $F_{bb}$
SGTS-007-901R	99.1	7.9	24.8	2.0

(2) 応力計算について

後打ちケミカルアンカ 1 本当りに発生する引張応力 ( $\sigma_b$ ) 及びせん断応力 ( $\tau_b$ ) は、

$$\sigma_b = \frac{F_{ba}}{A_b}$$

$$\tau_b = \frac{F_{bb}}{A_b}$$

ここで、腐食量を考慮した後打ちケミカルアンカの断面積 ( $A_b$ ) は、

$$A_b = \frac{\pi}{4} (d - 2c)^2$$

(3) 許容応力について

後打ちケミカルアンカの許容応力は以下のとおり。

- ・ 設計降伏点 :  $S_y$  (245 MPa ( $d \leq 16$  mm), 235 MPa ( $16$  mm  $< d \leq 40$  mm))
- ・ 設計引張強さ :  $S_u$  (400 MPa)



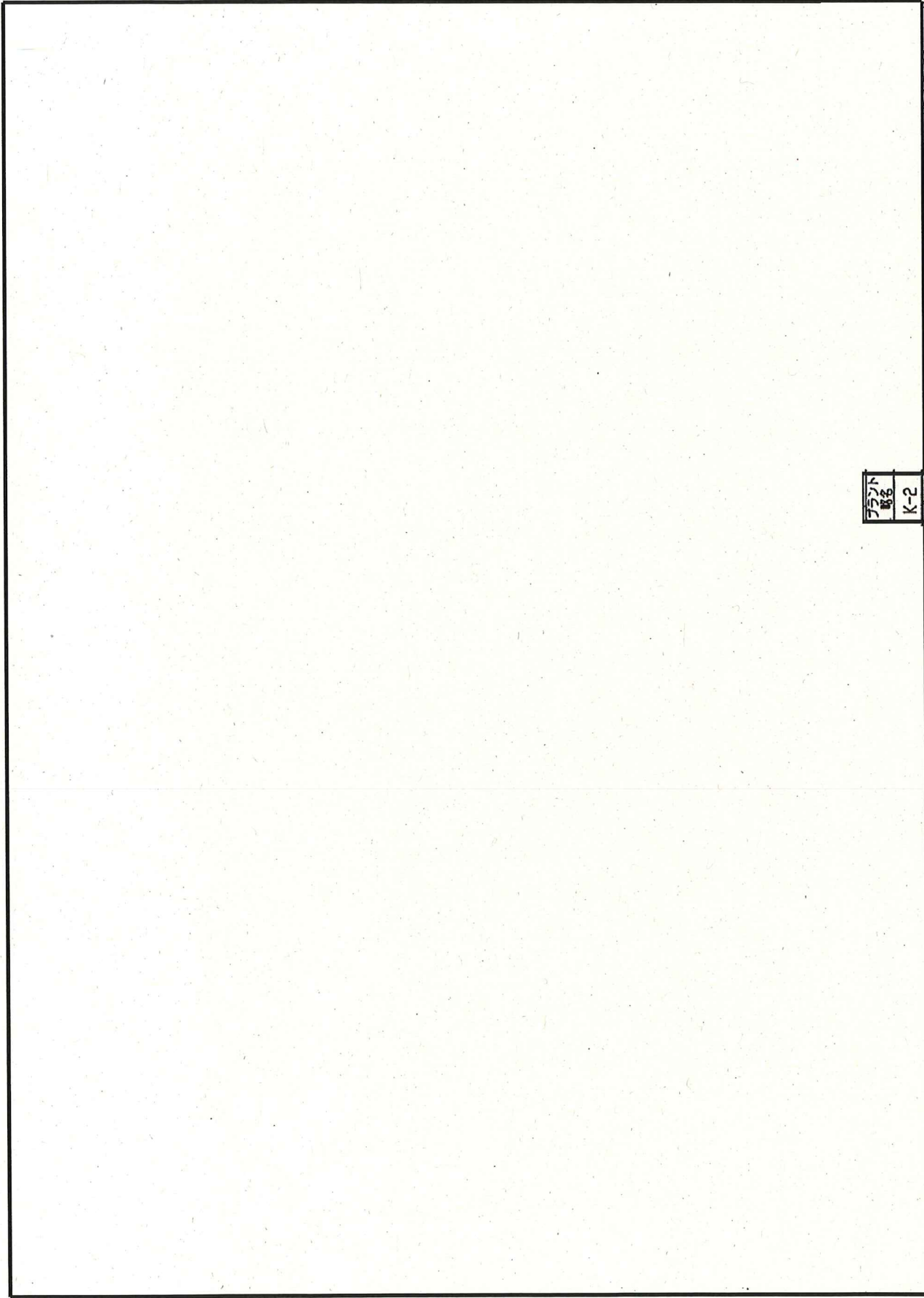
(4) 評価結果について

当該サポート部の後打ちケミカルアンカの腐食による減肉を考慮した評価結果を表 4 に示す。

表 4 当該サポート部の後打ちケミカルアンカの評価結果

[MPa]

サポート番号	アンカ 1 本当りの発生応力		許容応力	
	引張応力 $\sigma_b$	せん断応力 $\tau_b$	引張	せん断
SGTS-007-901R	134	11	183	141



シート 番号	K-2
-----------	-----

図1 サポーター詳細図 (SGTS-007-901R)

## 別紙 8 動的機能維持評価の記載方針について

動的機能維持評価は、耐震安全性評価対象機器の動的機能維持要求（JEAG4601）の有無及び耐震安全上考慮する必要のある経年劣化事象（◎事象）の有無を踏まえ、評価の分類を定めている。この分類に応じて実施した動的機能維持評価結果の記載についても、分類ごとに記載文を定め、個別機器毎に評価結果を総括した内容を記載している。

評価分類ごとの動的機能維持評価結果の記載方針を表 8-1 に、個別機器ごとの記載方針と評価内容を表 8-2 に示す。

表 8-1 動的機能維持評価結果の記載方針

記載方針	個別機器の耐震安全性評価における動的機能維持評価の分類	分類に基づく動的機能維持評価の記載文 <sup>*1</sup>
方針①	動的機能維持が要求される機器なし。	記載なし。
方針②	動的機能維持が要求される機器があるものの、当該機器に◎事象なし。 また、当該機器の耐震安全性に影響を及ぼすと考えられる他の個別機器についても◎事象なし。	〇〇における高経年化に対する技術評価により、各部位に想定される経年劣化事象については、現状の保全対策により機器に与える影響が十分小さいことを確認した。 また、耐震安全上考慮する必要のある経年劣化事象は抽出されなかった。 これより、経年劣化事象を考慮しても、地震時に動的機能の維持が要求される機器における地震時の応答加速度は各機器の機能確認済加速度を上回るものでないと考えられ、地震時の動的機能についても維持されると判断される。
方針③	動的機能維持が要求される機器があるものの、当該機器に◎事象なし。 ただし、当該機器の耐震安全性に影響を及ぼすと考えられる他の個別機器に◎事象があり、耐震安全性評価の実施により機器の振動応答特性への影響が「軽微もしくは無視」できることを確認する必要があるもの。	【個別機器（機械設備）の例】 機械設備における高経年化に対する技術評価により、各部位に想定される経年劣化事象については、現状の保全対策により機器に与える影響が十分小さいことを確認した。 また、耐震安全上考慮する必要のある経年劣化事象は抽出されなかった。 さらに、耐震安全上考慮する必要のある基礎ボルトに対する耐震安全性評価の実施により、基礎ボルトの経年劣化事象は、ボルトが支持する機器の支持機能に影響を及ぼさないことを確認している。 これより、経年劣化事象を考慮しても、地震時に動的機能の維持が要求される機器における地震時の応答加速度は各機器の機能確認済加速度を上回るものでないと考えられ、地震時の動的機能についても維持されると判断される。
方針④	動的機能維持が要求される機器があり、当該機器及び当該機器の耐震安全性に影響を及ぼすと考えられる他の個別機器に◎事象があるため、耐震安全性評価の実施により機器の振動応答特性への影響が「軽微もしくは無視」できることを確認する必要があるもの。	【個別機器（弁）の例】 弁における高経年化に対する技術評価により、各部位に想定される経年劣化事象については、現状の保全対策により機器に与える影響が十分小さいことを確認した。 また、耐震安全上考慮する必要のある経年劣化事象に対する耐震安全性評価の実施により、弁における動的機能維持に必要な部位での経年劣化事象は、機器の振動応答特性への影響が「軽微もしくは無視」できる事象であることを確認した。 さらに、耐震安全上考慮する必要のある配管に対する耐震安全性評価の実施により、配管の経年劣化事象は、配管が支持する機器の支持機能に影響を及ぼさないことを確認している。 これより、経年劣化事象を考慮しても、地震時に動的機能の維持が要求される機器における地震時の応答加速度は各機器の機能確認済加速度を上回るものでないと考えられ、地震時の動的機能についても維持されると判断される。

※1 方針③④において、当該機器や他の個別機器の◎事象による当該機器の振動応答特性への影響が「軽微もしくは無視」できない場合は、経年劣化事象を考慮した当該機器の地震時の応答加速度が機能確認済加速度を上回らないことを確認し、その結果を記載する。

表 8-2 個別機器ごとの記載方針と評価内容

個別機器	動的機能維持評価結果の記載方針※2	方針②, ③, ④の記載の評価内容
ポンプ	方針②	◎事象は抽出されず、全ての事象が▲, -, ×, ■事象であり、耐震安全上の影響がないことを確認している。
熱交換器	方針①	—
ポンプモータ	方針②	◎事象は抽出されず、全ての事象が▲, -, ×, ■事象であり、耐震安全上の影響がないことを確認している。
容器	方針①	—
配管	方針①	—
弁	方針④	給水系弁のうち給水系原子炉給水ライン外側隔離弁について、当該弁の◎事象として弁箱の疲労割れが抽出されている。また、他の個別機器の◎事象として当該弁を支持する配管の腐食（流れ加速型腐食）及び疲労割れが抽出されていることから、各々の耐震安全性評価結果より機器の振動応答特性への影響が「軽微もしくは無視」できることを確認している。
炉内構造物	方針①	—
ケーブル	方針①	—
コンクリート及び鉄骨構造物	方針①	—
計測制御設備	方針②	◎事象は抽出されず、全ての事象が▲, -, ×, ■事象であり、耐震安全上の影響がないことを確認している。
空調設備	方針②	◎事象は抽出されず、全ての事象が▲, -, ×, ■事象であり、耐震安全上の影響がないことを確認している。
機械設備	方針③	非常用ディーゼル機関付属設備のうち燃料移送ポンプについて、他の個別機器の◎事象として当該ポンプを支持する基礎ボルトの全面腐食が抽出されていることから、基礎ボルトの耐震安全性評価結果より機器の振動応答特性への影響が「軽微もしくは無視」できることを確認している
電源設備	方針②	◎事象は抽出されず、全ての事象が▲, -, ×, ■事象であり、耐震安全上の影響がないことを確認している。
基礎ボルト	方針①	—

※2 表 8-1 に示す記載方針番号

以上



## 別紙 9 炉心シュラウドの粒界型応力腐食割れ評価について

炉心シュラウドの粒界型応力腐食割れ事象は、耐震安全性評価書本文の「2.3 (1) 耐震安全性を維持できることが既知である経年劣化事象」の項において、維持規格等に基づき現状保全を継続することにより耐震安全性を維持できるとしている。

また、同評価書本文の表 4 において「現在発生しているか、または将来にわたって起こることが否定できないが、機器の振動応答特性または構造強度への影響が軽微もしくは無視できるもの（■事象）」として評価しており、これらの根拠を本紙にて説明する。

## (1) 炉心シュラウドの保全実績について

耐震安全性評価書における評価は、適切な現状保全により耐震安全性が維持管理された状態にあることを根拠としている。表 9-1 に有意な亀裂が生じた中間胴一下部リング水平溶接線 H6 外側、下部胴—シュラウドサポートリング水平溶接線 H7 内側及び中間胴縦溶接線 V16 外側の保全実績を示す。

保全実績としては、H7 と V16 は亀裂を放電加工 (EDM) により除去すると共に予防保全を実施し、今後も適切な点検を行うこととしている。H6 は亀裂を除去せずに継続使用することとして健全性評価と点検を実施している ((2) 参照)。

いずれの溶接線も維持規格等に基づき点検、亀裂の処置及び予防保全が適切に実施され、耐震安全性は維持されていると判断した。

表 9-1 炉心シュラウド溶接線の保全実績

溶接線	保全実績		
	点検実績・計画	亀裂の処置	予防保全
H6	<ul style="list-style-type: none"> <li>亀裂発見時の VT/UT</li> <li>「亀裂の解釈※1」に基づく継続検査</li> </ul>	亀裂除去せず継続使用 →特殊設計施設認可申請 において健全性評価	—
H7	<ul style="list-style-type: none"> <li>亀裂除去前後の VT/UT</li> <li>亀裂除去部に着目した点検を計画</li> </ul>	放電加工により除去	除去部：LP※2 除去部以外：WJP※2
V16	<ul style="list-style-type: none"> <li>亀裂除去前後の VT/UT</li> <li>亀裂除去部に着目した点検を計画</li> </ul>	放電加工により除去	除去部：磨き 除去部以外：WJP※2

※1 実用発電用原子炉及びその付属施設における破壊を引き起こす亀裂その他の欠陥の解釈  
(原子力規制委員会)

※2 LP：レーザーピーニング，WJP：ウォータージェットピーニング

(2) H6 溶接線の亀裂への対応について

H6 溶接線は健全性評価と点検を継続することにより、亀裂を除去せずに運転を継続する方針としており、特殊設計施設認可申請（以下、特認）を行っている。

特認では必要残存面積と亀裂進展の評価を実施しており、評価結果の比較により当面の健全性は確保できると評価している。また、特認の健全性評価の妥当性を確認するため、特認の翌定検から点検を継続しており、点検で測定した平均亀裂深さは予測値及び許容値を満足していることを確認している。

現時点及び40年時点については、第12回定検中の新潟県中越沖地震発生による冷温停止維持状態が継続していることから、亀裂の急激な進展はないため、予測値及び許容値を満足しているものと考えている。

なお、これまでの健全性評価はS<sub>2</sub>地震動で実施されていることから、S<sub>s</sub>地震動による影響を考慮するため、S<sub>s</sub>地震動による許容平均亀裂深さを計算した結果、現時点の亀裂深さに対して十分に大きい値になることが見込まれるため、耐震安全性は維持されると判断する。

上記の健全性評価に関する各種数値を表9-2に示す。

表9-2 H6 溶接線の健全性評価に関する各種数値

評価時期		第10回定検 (平成14年度)	第11回定検 (平成17年度)	第12回定検 (平成20年度)	
亀裂発見からのEFPY		0.00	1.19	2.41 <sup>※1</sup>	
平均亀裂深さ (mm)	予測値	— (22.2) <sup>※2</sup>	15.1	19.1	
	実測値	9.8	10.5	13.0	
	許容値	42.5 (S <sub>2</sub> 地震)	42.5 (S <sub>2</sub> 地震)	42.5 (S <sub>2</sub> 地震)	36.5 <sup>※3</sup> (S <sub>s</sub> 地震)

※1 亀裂発見から新潟県中越沖地震までのEFPYであり、以降は冷温停止維持状態が継続。

※2 亀裂発見時の特認の値。プラント稼働率80%と仮定した場合における、特認から暦年で5年後(4.00EFPYと同義)の平均亀裂深さ予測値。

※3 特認の必要残存面積評価のうち、地震荷重のみをS<sub>s</sub>に入れ替えた場合の計算結果。具体的には、H6溶接線位置の全周に均一な亀裂を想定したシュラウドモデルにおいて、通常運転+S<sub>s</sub>(差圧、死荷重、S<sub>s</sub>地震荷重)の荷重条件でH6溶接線位置の残存板厚における応力強さを算出する。この際に、亀裂の進展を模擬して当該位置のシュラウド外径(残存板厚)を変化させながら計算を繰り返すことにより、発生応力強さ=許容応力強さとなるシュラウド外径を求め、許容平均亀裂深さを算出している。

以上