

2020年5月28日面談用補足説明資料

Doc No. FRO-TA-0055/REV. 0

令和二年3月31日

原子力規制委員会 殿

茨城県日立市幸町三丁目1
 日立GEニュークリア・エナジー
 取締役社長 久米 正

発電用原子炉施設に係る特定機器の設計の型式証明申請書

核原料物質、核燃料物質及び原子炉の規制に関する法律第四十三条の三の三十第1項の規定に基づき、下記のとおり発電用原子炉施設に係る特定機器の設計の型式証明の申請をいたします。

記

一 氏名又は名称及び住所並びに代表者の氏名

氏名又は名称 日立GEニュークリア・エナジー株式会社
 住所 茨城県日立市幸町三丁目1番1号
 代表者の氏名 取締役社長 久米 正

二 特定機器の種類

特定兼用キャスク

三 特定機器の名称及び型式

HDP-69BCH(B)型

四 特定機器の構造及び設備

1. 構造

HDP-69BCH(B)型は、軽水減速、軽水冷却、沸騰水型原子炉(以下「BWR」という。)で発生した使用済燃料を貯蔵する機能を有するとともに、使用済燃料の原子力発電所敷地外への運搬に使用する輸送容器の機能を併せ持ち、実用発電用原子炉及びその附属施設の位置、構造及び設備の基準に関する規則第二条第2項第四十一号に規定する金属製の特定兼用キャスク(以下「兼用キャスク」という。)である。HDP-69BCH(B)型は、使用済燃料が臨界に達することを防止する機能(以下「臨界防止機能」という。)、兼用キャス

□ 内は商業秘密のため、非公開とします。

クに収納された使用済燃料からの放射線を遮蔽する機能(以下「遮蔽機能」という。)、兼用キャスクに収納された使用済燃料を閉じ込める機能(以下「閉じ込め機能」という。)、及び兼用キャスクに収納された使用済燃料の崩壊熱を除去する機能(以下「除熱機能」という。)といった安全性を確保するために必要な機能(以下「安全機能」という。)を有する構造とする。

HDP-69BCH(B)型は、「核原料物質、核燃料物質及び原子炉の規制に関する法律」等の関連法規の要求を満足するとともに、原則として、現行国内法規に基づく規格及び基準等によって設計する。

イ. 使用済燃料の臨界防止に関する構造

HDP-69BCH(B)型は、その内部のバスケットの幾何学的な配置及び中性子を吸収する材料により、技術的に想定されるいかなる場合においても臨界に達することを防止できる構造とする。

ロ. 放射線の遮蔽に関する構造

HDP-69BCH(B)型は、使用済燃料からの放射線をガンマ線遮蔽材及び中性子遮蔽材により遮蔽できる構造とする。

ハ. 使用済燃料等の閉じ込めに関する構造

HDP-69BCH(B)型は、設計貯蔵期間を通じて、使用済燃料を収納する空間を不活性雰囲気を保つとともに負圧に維持できる構造とする。また、HDP-69BCH(B)型は、一次蓋及び二次蓋による二重の閉じ込め構造により、使用済燃料を収納する空間を兼用キャスク外部から隔離するとともに、その蓋間の圧力を測定することにより閉じ込め機能について監視できる設計とする。

ニ. 使用済燃料等の除熱に関する構造

HDP-69BCH(B)型は、安全機能を維持する観点から、使用済燃料の崩壊熱を兼用キャスク表面に伝え、周囲空気等に伝達することにより除去できる構造とする。

ホ. その他の主要な構造

HDP-69BCH(B)型は、イからニに加え、次の方針に基づき安全設計を行う。

- (1) HDP-69BCH(B)型は、安全機能を維持するうえで重要な構成部材について、設計貯蔵期間中の温度、放射線等の環境及びその環境下での腐食等の経年変化に対して十分な信頼性のある材料を選定し、その必要とされる強度、性能を維持し、必要な安全機能を失うことのない設計とする。
- (2) HDP-69BCH(B)型は、使用済燃料の健全性及び安全機能を有する構成部材の健全性を保つ観点から、使用済燃料を不活性ガスであるヘリウムガスとともに封入して貯蔵する設計とする。
- (3) HDP-69BCH(B)型は、緩衝体及び三次蓋を取り付けて輸送できる構造を有する設計とする。
- (4) HDP-69BCH(B)型は、自重、内圧、外圧、熱荷重、地震力、津波及び竜巻等の条

件に対し、十分耐え、かつ、安全機能を維持できる設計とする。

- (5) HDP-69BCH(B)型は、発電用原子炉施設内の兼用キャスク貯蔵施設（以下「貯蔵施設」という。）への搬入、貯蔵及び搬出に係る兼用キャスクの移動の際に想定される兼用キャスクの取扱いにより生じる荷重等に対して、安全機能が維持できる設計とする。

2. 主要な設備及び機器の種類

特定兼用キャスク

種 類	鍛造キャスク(鋼-樹脂遮蔽体タイプ)
全 質 量(使用済燃料を含む。)	約 119 t
寸 法	
全 長	約 5.4 m
外 径	約 2.5 m

3. 貯蔵する使用済燃料の種類及びその種類ごとの最大貯蔵能力

イ. 使用済燃料の種類

BWR 使用済燃料

新型 8×8 燃料

新型 8×8 ジルコニウムライナ燃料

高燃焼度 8×8 燃料

使用済燃料の種類に応じて収納する使用済燃料の燃焼度及び冷却期間について以下のとおりとする。

- (1) 新型 8×8 ジルコニウムライナ燃料及び高燃焼度 8×8 燃料を収納する場合

配置(i)

収納する使用済燃料の最高燃焼度	40,000 MWd/t 以下
収納する使用済燃料の平均燃焼度	34,000 MWd/t 以下
冷却期間	18 年以上

配置(ii)

収納する使用済燃料の最高燃焼度	48,000 MWd/t 以下 ^{*1}
収納する使用済燃料の平均燃焼度	40,000 MWd/t 以下 ^{*1}
冷却期間	22 年以上 ^{*2}

注記*1：軸方向燃焼度が確認された使用済燃料を収納可能とする。

*2：収納位置によっては冷却期間 20 年以上の使用済燃料を収納可能とする。

(2) 新型 8×8 燃料のみを収納する場合

配置 (iii)

収納する使用済燃料の最高燃焼度	34,000 MWd/t 以下
収納する使用済燃料の平均燃焼度	29,000 MWd/t 以下
冷却期間	28 年以上

なお、使用済燃料を HDP-69BCH(B) 型へ収納するに当たり、使用済燃料の種類、収納する使用済燃料の燃焼度に応じて収納位置が制限される。

ロ. 最大貯蔵能力

兼用キャスク 1 基当たりの貯蔵能力

BWR 使用済燃料	69 体
最大崩壊熱量	13.8 kW

五 特定機器を使用することができる範囲を限定し、又は条件を付する場合にあっては、当該特定機器を使用することができる発電用原子炉施設の範囲又は条件

1. 特定機器を使用することができる発電用原子炉施設の範囲

以下に示す条件により設計された兼用キャスクを使用することができる貯蔵施設であること。

兼用キャスクの設計貯蔵期間	60年以下
兼用キャスクの貯蔵場所	貯蔵建屋内
兼用キャスクの貯蔵姿勢	たて置き又はよこ置き
兼用キャスクの固定方式*	トラニオン固定
兼用キャスクの全質量(使用済燃料を含む。)	約119 t
兼用キャスクの主要寸法	全長 約5.4 m 外径 約2.5 m
貯蔵区域における兼用キャスク周囲温度	最低温度 -22.4 ℃ 最高温度 45 ℃
貯蔵区域における貯蔵建屋壁面温度	最高温度 65 ℃
地震力*	水平方向 2,300 Gal 以下 鉛直方向 1,600 Gal 以下
津波	浸水深さ 10 m 以下 流速 20 m/s 以下 漂流物質量 100 t 以下
竜巻	最大風速 100 m/s 以下

注記*1：トラニオンに支持機能を要する発電用原子炉施設の場合（輸送荷姿又は蓋部への衝突が生じない貯蔵方法も可能な設計）

2. 特定機器を使用することができる発電用原子炉施設の条件

発電用原子炉施設の設置(変更)許可申請時に別途確認しなければならない事項等の条件は以下のとおりである。

- イ. HDP-69BCH(B)型に収納する使用済燃料の反応度が、本申請の臨界防止機能に関する評価で使用した使用済燃料が有する反応度を超えないこと。
- ロ. HDP-69BCH(B)型を含めた兼用キャスク周囲温度及び貯蔵区域における貯蔵建屋壁面温度が、前項に示したそれぞれの最高温度以下であること。
- ハ. HDP-69BCH(B)型は、発電用原子炉施設内の貯蔵施設への搬入、貯蔵及び搬出に係る兼用キャスクの移動の際に想定される兼用キャスクの転倒事象、落下事象、及び兼用キャスクへの重量物の落下事象に対して、安全機能が損なわれないこと。
- ニ. 地震時の貯蔵施設からの波及的影響によって、兼用キャスクの閉じ込め機能が損なわれないこと。
- ホ. 兼用キャスクを基礎等に固定するための固定金具等を設置する貯蔵架台、及び、輸

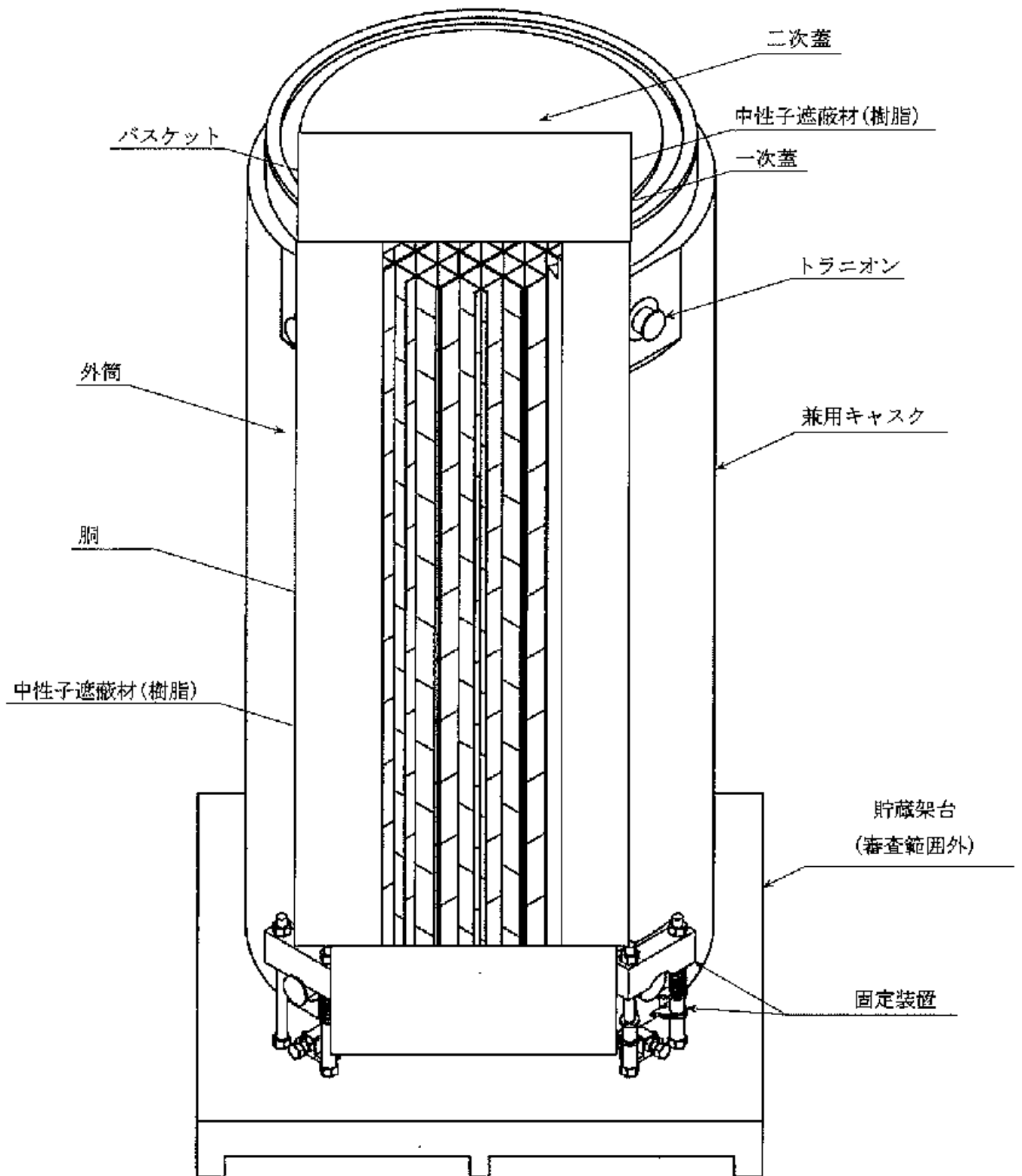
送荷姿、又は兼用キャスク蓋部が金属部へ衝突が生じない方法により設置する場合にそれらの構成部材について、設計貯蔵期間中の温度、放射線等の環境及びその環境下での腐食等の経年変化に対して十分な信頼性のある材料を選定し、その必要とされる強度、性能を維持し、必要な安全機能が損なわれないこと。

発電用原子炉施設の工事計画の認可の申請までに別途確認しなければならない事項等の条件は以下のとおりである。

へ、核燃料物質等の工場又は事業所の外における運搬に関する規則の規定に基づく容器の設計に関する原子力規制委員会の承認を受けること。

申請書添付参考図目録

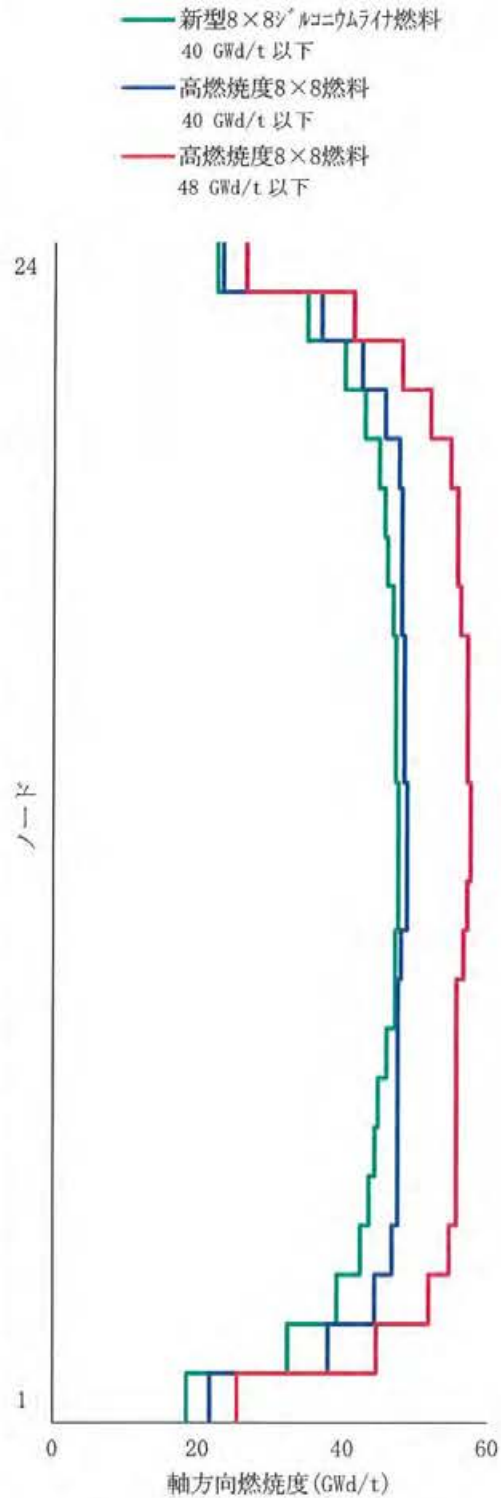
- | | | |
|-------|--------------------------------|----------------|
| 第 1 図 | HDP-69BCH(B)型構造図 | (添付書類一図 1-1) |
| 第 2 図 | 配置(ii)で収納する使用済燃料の軸方向燃焼度 | (添付書類一図 1-2-3) |
| 第 3 図 | 配置(ii)で収納する使用済燃料の軸方向燃焼度確認フローの例 | (添付書類一図 1-2-4) |
| 第 4 図 | 貯蔵施設概要図(例) | (添付書類一図 1-3) |



第1図 HDP-69BCH(B)型構造図

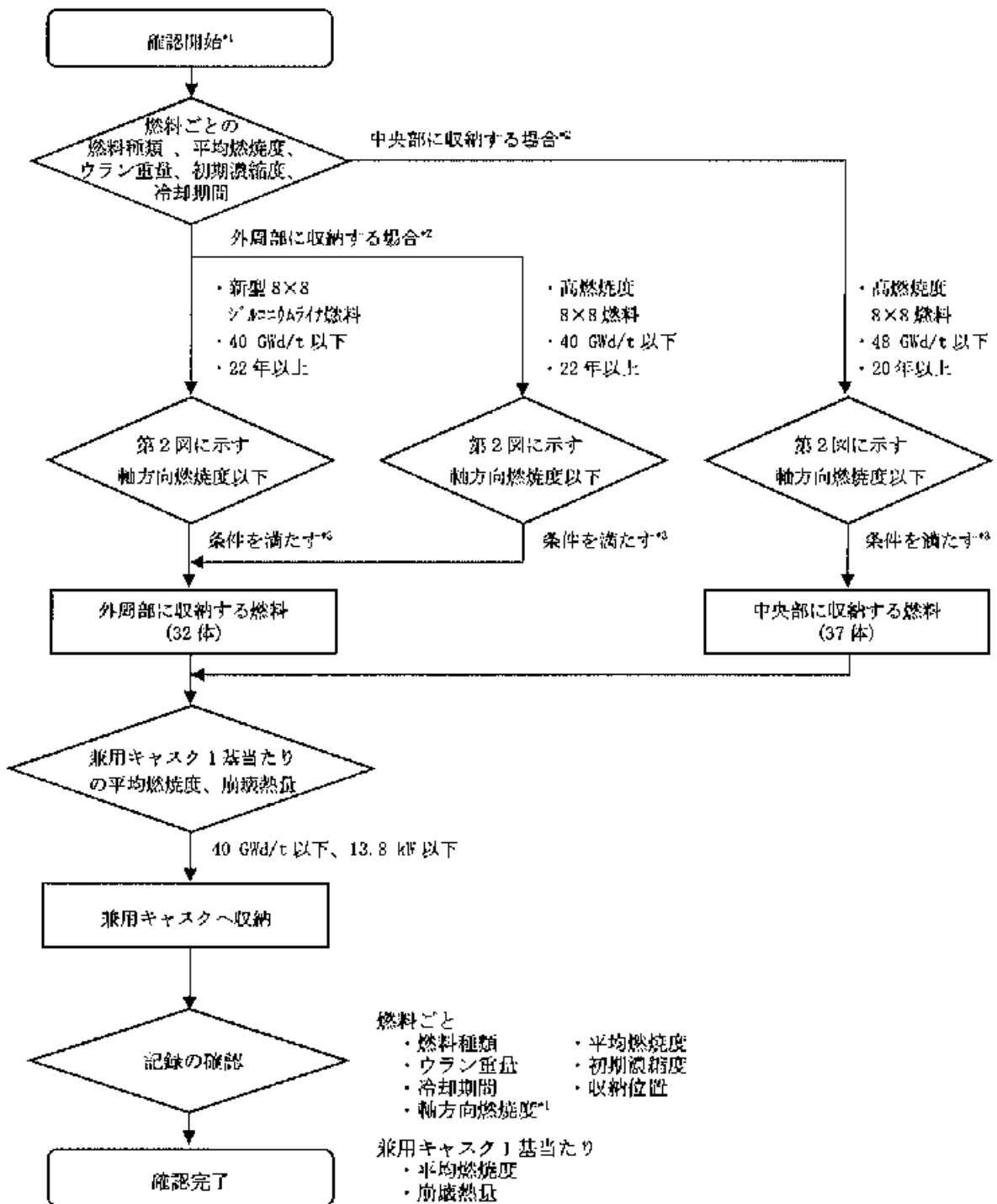
□ 内は商業機密のため、非公開とします。

燃料種類		新型8×8 シ ^g ルコウム ライ燃料	高燃焼度 8×8燃料	
燃焼度 (GWd/t)		40	40	48
ノード ^g		軸方向燃焼度 ^{g1} (GWd/t)		
(上部)	24	22.40	23.20	26.40
	23	34.80	36.80	41.28
	22	40.00	42.40	48.00
	21	42.80	45.60	51.84
	20	44.80	47.60	54.72
	19	45.60	48.00	55.68
	18	46.00	48.00	55.68
	17	46.80	48.00	56.16
	16	47.20	48.40	57.12
	15	47.20	48.40	57.12
	14	47.20	48.40	57.12
	13	47.60	48.80	57.60
	12	47.60	48.80	57.60
	11	47.60	48.80	57.12
	10	47.20	48.00	56.64
	9	47.20	47.60	55.68
	8	46.00	47.60	55.68
	7	44.80	47.60	55.68
	6	44.40	47.60	55.68
	5	43.60	47.60	55.68
4	42.40	46.80	54.72	
3	39.20	44.40	51.84	
2	32.40	38.00	44.64	
(下部)	1	18.40	21.60	25.44



注記*1：配置(ii)に収納する燃料は軸方向燃焼度が本図の条件に包含されるものであることとする。

第2図 配置(ii)で収納する使用済燃料の軸方向燃焼度

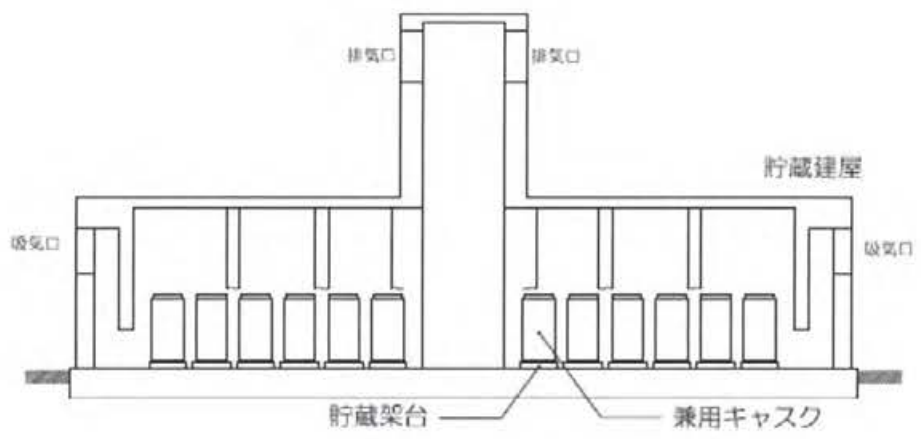
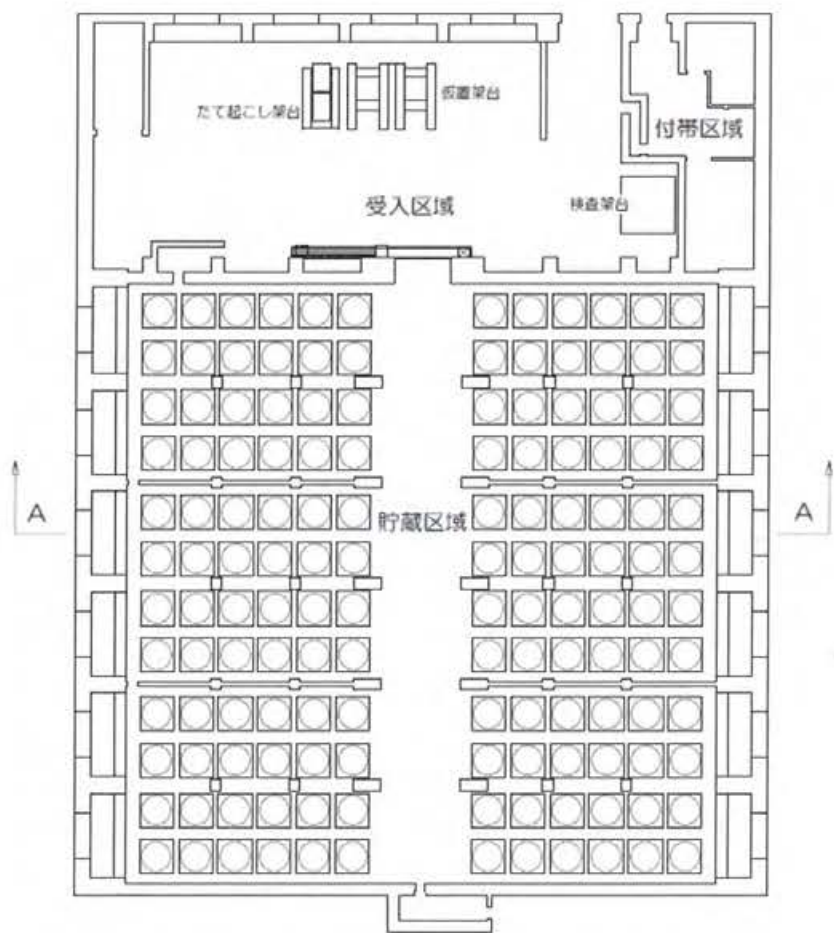


注記 *1: 配置(ii)以外では、軸方向燃焼度の確認を必要としない。

*2: 平均燃焼度が 40 GWd/t 以下の高燃焼度 8×8 燃料は、外周部及び中央部どちらにも収納可能

*3: 上記フローにおいていずれの収納位置条件も満たせない燃料は、配置(ii)の収納対象外とする。

第3図 配置(ii)で収納する使用済燃料の軸方向燃焼度確認フローの例



A-A矢視

第4図 貯蔵施設概要図(例)

添付書類

添付書類目次

今回の申請に係る発電用原子炉施設に係る特定機器の設計の型式証明申請書の添付書類は以下のとおりである。

添付書類一 特定機器の安全設計に関する説明書
別添 1 に示すとおりである。

添付書類二 特定機器を使用することにより発電用原子炉施設に及ぼす影響に関する説明書
別添 2 に示すとおりである。

別添 1

添付書類一 特定機器の安全設計に関する説明書

目次

1. HDP-69BCH(B)型の概要	1-1
2. 設計方針及び設計条件	1-3
2.1 基本設計方針	1-3
2.2 安全機能に係る設計方針	1-3
2.3 自然現象に対する兼用キャスクの安全機能維持に係る設計方針	1-3
2.4 設計条件	1-3
2.5 貯蔵施設の前提条件	1-6
3. 特定機器型式証明申請に係る要求事項に対する適合性	1-7
4. 安全設計に関する構造及び評価	1-50
4.1 臨界防止機能	1-50
4.2 遮蔽機能	1-50
4.3 閉じ込め機能	1-51
4.4 除熱機能	1-52
4.5 構造強度	1-53
4.6 長期健全性	1-53
4.7 自然現象等に対する安全機能維持評価	1-57
5. 参考文献	1-89

1. HDP-69BCH(B)型の概要

HDP-69BCH(B)型は、軽水減速、軽水冷却、沸騰水型原子炉(以下「BWR」という。)で発生した使用済燃料を貯蔵する機能を有するとともに、使用済燃料の事業所外運搬に用いる輸送容器としての機能を併せ持つ金属製の特定兼用キャスク(以下「兼用キャスク」という。)である。

HDP-69BCH(B)型を用いることにより、兼用キャスク貯蔵施設(以下「貯蔵施設」という。)に搬入された後も使用済燃料を別の容器に詰め替えることなく貯蔵を行うことができる。

HDP-69BCH(B)型は、兼用キャスク本体、蓋部、バスケット等で構成され、貯蔵建屋内の支持構造物である貯蔵架台を介して床面に固定される。

HDP-69BCH(B)型の構造及び仕様をそれぞれ図 1-1 及び表 1-1 に示す。

(1) 兼用キャスク本体

兼用キャスク本体の主要部は、胴、中性子遮蔽材及び外筒等で構成されている。

胴は、炭素鋼製であり、密封容器として設計されている。胴と外筒の間には主要な中性子遮蔽材として樹脂が充填されており、また、胴の炭素鋼は、主要なガンマ線遮蔽材となっている。

兼用キャスク本体の取扱い及び貯蔵中の固定のために、上部に2対のトラニオン、下部に2対のトラニオンが取り付けられている。なお、トラニオンは兼用キャスク本体にねじ込みにより固定されている。

(2) 蓋部

蓋部は、一次蓋及び二次蓋で構成されている。

一次蓋は炭素鋼製の円板状であり、ボルトで兼用キャスク本体上面に取り付けられ、閉じ込め境界が構成される。一次蓋には主要な中性子遮蔽材として樹脂が充填されており、また、一次蓋の炭素鋼は、主要なガンマ線遮蔽材となっている。

二次蓋は炭素鋼製の円板状であり、ボルトで兼用キャスク本体上面に取り付けられる。

一次蓋及び二次蓋のシール部には、長期にわたって閉じ込め機能を維持するために金属ガスケットが取り付けられている。

(3) バスケット

バスケットは、ステンレス鋼製の板で構成された格子構造であり、胴内面に溝を設けてバスケット格子を設けることで、個々の使用済燃料が兼用キャスク本体内部の所定の位置に収納される。

ステンレス鋼(以下「バスケットプレート」という。)には、使用済燃料が臨界に達することを防止するために中性子吸収材が添加されている。

また、伝熱性を向上させるために、アルミニウム合金製の板を併せて配置している。

(4) 使用済燃料の仕様及び収納位置条件

HDP-69BCH(B)型に収納する使用済燃料の仕様を表 1-2 に示す。また、HDP-69BCH(B)型に収納する使用済燃料の収納位置条件を図 1-2-1、図 1-2-2、図 1-2-5 に示す。なお、配置(ii)に関しては、軸方向燃焼度が図 1-2-3 に示す燃焼度を下回ることを発電用原子炉設置者により確認された使用済燃料を収納可能とする。配置(ii)で収納する使用済燃料の軸方向燃焼度確認フローの例を、図 1-2-4 に示す。

(5) 事業所外運搬に用いられる付属品

HDP-69BCH(B)型は、事業所外運搬時に、兼用キャスク本体、蓋部、バスケットに加えて三次蓋及び緩衝体等の付属品を装着する。

三次蓋は、キャスク本体上部にボルトで取り付けられる構造であり、事業所外運搬中に閉じ込め機能を維持するために Oリングが取り付けられる構造である。

緩衝体は、ステンレス鋼製のカバープレートとリブから構成される溶接構造物の内部に緩衝材である木材を充填したものであり、兼用キャスクに加わる衝撃を吸収し、事業所外運搬時は、兼用キャスク本体上部及び兼用キャスク本体下部にボルトで取り付けられる構造である。

2. 設計方針及び設計条件

2.1 基本設計方針

HDP-69BCH(B)型は、設計貯蔵期間において、使用済燃料が臨界に達することを防止する機能(以下「臨界防止機能」という。)、兼用キャスクに収納された使用済燃料からの放射線を遮蔽する機能(以下「遮蔽機能」という。)、兼用キャスクに収納された使用済燃料等を閉じ込める機能(以下「閉じ込め機能」という。)、及び兼用キャスクに収納された使用済燃料の崩壊熱を除去する機能(以下「除熱機能」という。)といった安全性を確保するために必要な機能(以下「安全機能」という。)を有するように設計する。

HDP-69BCH(B)型は、自然現象等に対して安全機能が損なわれないよう、たて置き又はよこ置きで貯蔵可能な設計とする。

また、HDP-69BCH(B)型は、原則として、現行国内法規に基づく以下の規格及び基準等によって設計する。ただし、外国の規格及び基準による場合又は規格及び基準で一般的でないものを適用する場合には、それらの規格及び基準の適用の根拠、国内法規に基づく規格及び基準との対比並びに適用の妥当性を明らかにする。

- ・日本工業規格(JIS)
- ・日本機械学会規格(JSME)
- ・日本原子力学会標準(AESJ)等

2.2 安全機能に係る設計方針

2.2.1 臨界防止機能に関する設計方針

HDP-69BCH(B)型は、使用済燃料を所定の幾何学的配置に維持するためのバスケット格子構造、及びバスケットプレートに添加された中性子吸収材により臨界に達することを防止する設計とする。

また、HDP-69BCH(B)型の貯蔵施設への搬入から搬出までの乾燥状態、及びHDP-69BCH(B)型に使用済燃料を収納する際の冠水状態において、技術的に想定されるいかなる場合でも、中性子実効増倍率を0.95以下となるように設計する。

バスケットプレートは、設計貯蔵期間を通じて使用済燃料を所定の幾何学的配置に維持するために必要な構造健全性を保つ設計とする。

2.2.2 遮蔽機能に関する設計方針

HDP-69BCH(B)型は、使用済燃料からの放射線をガンマ線遮蔽材及び中性子遮蔽材により遮蔽する設計とし、以下の要求事項を満足する設計とする。

- ・表面における最大線量当量率が2 mSv/hを超えないこと。
- ・表面から1 m離れた位置における最大線量当量率が100 μ Sv/hを超えないこと。

さらに、設計貯蔵期間中におけるHDP-69BCH(B)型の中性子遮蔽材の遮蔽機能の低下を考慮しても、これらの要求事項を満足するように設計する。

2.2.3 閉じ込め機能に関する設計方針

HDP-69BCH(B)型は、使用済燃料等を限定された区域に閉じ込めるため、設計貯蔵期間を通じて使用済燃料を収納する空間を負圧に維持する設計とする。また、HDP-69BCH(B)型は、一次蓋と二次蓋の間(以下「蓋間」という。)を正圧に維持することにより、使用済燃料を収納する空間を兼用キャスク外部から隔離する設計とする。さらに、蓋間の圧力を測定することにより、閉じ込め機能について監視ができる設計とする。

さらに、HDP-69BCH(B)型の密封境界部は、設計上想定される衝撃力に対して、おおむね弾性範囲内にとどめる設計とする。

2.2.4 除熱機能に関する設計方針

HDP-69BCH(B)型は、使用済燃料の健全性及び兼用キャスクの安全機能を有する構成部材の健全性を維持するために、使用済燃料の崩壊熱を除去する設計とする。

燃料被覆管の温度は、設計貯蔵期間を通じて使用済燃料の健全性を維持する観点から、燃料被覆管の累積クリープ量が1%を超えない温度、照射硬化回復現象により燃料被覆管の機械的特性が著しく低下しない温度及び水素化物の再配向による燃料被覆管の機械的特性の低下が生じない温度以下とするため、貯蔵する使用済燃料の種類ごとに以下の制限が設けられる。

- ・ 新型 8×8 燃料 200 °C以下⁽¹⁾⁽²⁾
- ・ 新型 8×8 ジルコニウムライナ燃料 300 °C以下⁽¹⁾⁽²⁾
- ・ 高燃焼度 8×8 燃料 300 °C以下⁽¹⁾⁽²⁾

また、HDP-69BCH(B)型の主要な構成部材の温度は、安全機能を維持する観点から以下の制限を設ける。

- ・ 胴、外筒及び蓋部 350 °C以下⁽³⁾
- ・ 中性子遮蔽材 150 °C以下⁽⁴⁾
- ・ 金属ガスケット 130 °C以下⁽⁶⁾
- ・ バスケットプレート 300 °C以下⁽⁷⁾

2.2.5 構造強度に関する設計方針

HDP-69BCH(B)型は、自重、内圧、熱荷重等を考慮し、(一社)日本機械学会「使用済燃料貯蔵施設規格 金属キャスク構造規格」⁽³⁾(以下「金属キャスク構造規格」という。)に基づき設計する。

2.2.6 長期健全性に関する設計方針

HDP-69BCH(B)型は、安全機能を維持するうえで重要な構成部材について、設計貯蔵期間中の温度、放射線等の環境及びその環境下での腐食等の経年変化に対して十分な信頼性のある材料を選定し、その必要とされる強度、性能を維持するように設計する。また、HDP-69BCH(B)型は、兼用キャスク本体内部面、バスケット及び使用済燃料の腐食等を防止するために、使用済燃料を不活性ガスであるヘリウムガスとともに封入して貯蔵する設計とする。なお、兼用キャスク本体及び蓋部表面の必要な箇所には、塗装等による防錆措置を施す。

2.3 自然現象に対する兼用キャスクの安全機能維持に係る設計方針

2.3.1 地震に対する設計方針

HDP-69BCH(B)型は、本文五 に示す地震力に対して安全機能が維持される設計とする。

2.3.2 津波に対する設計方針

HDP-69BCH(B)型は、本文五 に示す津波の条件から想定される荷重に対して安全機能が維持される設計とする。

2.3.3 竜巻に対する設計方針

HDP-69BCH(B)型は、本文五 に示す竜巻の条件から想定される荷重に対して安全機能が維持される設計とする。

2.4 設計条件

(1) HDP-69BCH(B)型の設計条件

HDP-69BCH(B)型の設計条件は以下のとおりである。

- a. 設計貯蔵期間は60年とする。
- b. 兼用キャスクの貯蔵場所は貯蔵建屋内とする。
- c. 兼用キャスクの貯蔵姿勢はたて置き又はよこ置きとする。
- d. 兼用キャスクの固定は、床面に固定された貯蔵架台を介したトラニオンによる固定方式とする。
- e. 兼用キャスクの全質量(使用済燃料を含む。)は約119 tとする。
- f. 兼用キャスクの主要寸法は、全長約5.4 m及び外径約2.5 mとする。
- g. 兼用キャスクの最大崩壊熱量は13.8 kW/基とする。

- h. 兼用キャスクの表面放射率は 0.8 とする。
- i. 兼用キャスク表面及び表面から 1 m 離れた位置における最大線量当量率は、それぞれ 2 mSv/h 以下及び 100 μ Sv/h 以下とする。
- j. 貯蔵区域における兼用キャスク周囲の最低温度及び最高温度は、それぞれ -22.4 $^{\circ}$ C 及び 45 $^{\circ}$ C とする。
- k. 貯蔵区域における貯蔵建屋壁面最高温度は 65 $^{\circ}$ C とする。
- l. 貯蔵区域における貯蔵建屋壁面放射率は 0.8 とする。

(2) 使用済燃料の条件

HDP-69BCH(B)型に収納する使用済燃料の条件は以下のとおりである。

- a. 兼用キャスクに収納する使用済燃料の仕様は、表 1-2 に示すとおりとする。
- b. 兼用キャスクに収納する使用済燃料は、燃料被覆管の健全性が確認されたものであることとする。
- c. 兼用キャスクには、貯蔵する使用済燃料の仕様、及び兼用キャスクの最大崩壊熱量等を満足するように使用済燃料が収納されるとともに、収納位置が制限される。

2.5 貯蔵施設の前提条件

HDP-69BCH(B)型を使用することができる貯蔵施設概要図(例)を図 1-3 に示す。貯蔵施設は、発電用原子炉施設内に設置され、兼用キャスク、兼用キャスクを床面で固定するための貯蔵架台、兼用キャスクの受入れに使用する設備からなり、各設備は貯蔵建屋に収容される。

3. 特定機器型式証明申請に係る要求事項に対する適合性

発電用原子炉施設に使用する特定機器の設計の型式証明申請に係る安全設計の方針について、設計基準対象施設である HDP-69BCH(8)型の「実用発電用原子炉及びその附属施設の位置、構造及び設備の基準に関する規則（令和元年7月1日施行）」の各条に対する適合性を以下に示す。なお、本申請に関係しない第三章 重大事故対処施設以降の本申請に関係しない条文は省略する。

また、本章において用いる用語の定義は、同規則第二条「定義」に従い、それぞれ各号の定めるところによる。

第一条 適用範囲

この規則は、実用発電用原子炉及びその附属施設について適用する。

適合のための設計方針

HDP-69BCH(B)型は、法等の関連法規の要求を満足するとともに、適切と認められる規格及び基準等によって設計する。

第三条 設計基準対象施設の地盤

設計基準対象施設は、次条第二項の規定により算定する地震力（設計基準対象施設のうち、地震の発生によって生ずるおそれがあるその安全機能の喪失に起因する放射線による公衆への影響の程度が特に大きいもの（以下「耐震重要施設」という。）及び兼用キャスクにあっては、同条第三項に規定する基準地震動による地震力を含む。）が作用した場合においても当該設計基準対象施設を十分に支持することができる地盤に設けなければならない。ただし、兼用キャスクにあっては、地盤により十分に支持されなくてもその安全機能が損なわれない方法により設けることができるときは、この限りでない。

2 耐震重要施設及び兼用キャスクは、変形した場合においてもその安全機能が損なわれるおそれがない地盤に設けなければならない。

3 耐震重要施設及び兼用キャスクは、変位が生ずるおそれがない地盤に設けなければならない。ただし、兼用キャスクにあっては、地盤に変位が生じてもその安全機能が損なわれない方法により設けることができるときは、この限りでない。

適合のための設計方針

第1項について

HDP-69BCH(B)型に基準地震動による地震力が作用した場合においても、貯蔵施設を十分に支持することができる地盤に設置する。

HDP-69BCH(B)型を十分に支持することができない地盤に設置する場合には、その安全機能が損なわれない輸送荷姿又は蓋部の金属部への衝突が生じない設置方法により貯蔵する設計とする。

第2項について

HDP-69BCH(B)型は、変形した場合においてもその安全機能が損なわれるおそれがない地盤に設置する。

HDP-69BCH(B)型を変形した場合においてもその安全機能が損なわれるおそれがない地盤に設置しない場合には、その安全機能が損なわれない輸送荷姿又は蓋部の金属部への衝突が生じない設置方法により貯蔵する設計とする。

第3項について

HDP-69BCH(B)型は、変位が生ずるおそれがない地盤に設置する。

HDP-69BCH(B)型を変位が生ずるおそれがない地盤に設置しない場合には、その安全機能が損なわれない輸送荷姿又は蓋部の金属部への衝突が生じない設置方法により貯蔵する設計とする。

第四条 地震による損傷の防止

設計基準対象施設は、地震力に十分に耐えることができるものでなければならない。

- 2 前項の地震力は、地震の発生によって生ずるおそれがある設計基準対象施設の安全機能の喪失に起因する放射線による公衆への影響の程度に応じて算定しなければならない。
- 3 耐震重要施設は、その供用中に当該耐震重要施設に大きな影響を及ぼすおそれがある地震による加速度によって作用する地震力（以下「基準地震動による地震力」という。）に対して安全機能が損なわれるおそれがないものでなければならない。
- 4 耐震重要施設は、前項の地震の発生によって生ずるおそれがある斜面の崩壊に対して安全機能が損なわれるおそれがないものでなければならない。
- 5 炉心内の燃料被覆材は、基準地震動による地震力に対して放射性物質の閉じ込めの機能が損なわれるおそれがないものでなければならない。
- 6 兼用キャスクは、次のいずれかの地震力に対して安全機能が損なわれるおそれがないものでなければならない。
 - 一 兼用キャスクが地震力により安全機能を損なうかどうかをその設置される位置のいかんにかかわらず判断するために用いる合理的な地震力として原子力規制委員会が別に定めるもの
 - 二 基準地震動による地震力
- 7 兼用キャスクは、地震の発生によって生ずるおそれがある斜面の崩壊に対して安全機能が損なわれるおそれがないものでなければならない。

適合のための設計方針

第1項について

型式証明申請の範囲外とする。

第2項について

型式証明申請の範囲外とする。

第3項について

型式証明申請の範囲外とする。

第4項について

型式証明申請の範囲外とする。

第5項について

型式証明申請の範囲外とする。

第6項について

HDP-69BCH(B)型は、第一号に規定する「兼用キャスクが地震力により安全機能を損なうかどうかをその設置される位置のいかんにかかわらず判断するために用いる合理的な地震力」に対して、支持性能が確保され、その安全機能が損なわれるおそれがない設計とする。支持性能を確保しない場合には、その安全機能が損なわれない輸送荷姿又は蓋部の金属部への衝突が生じない設置方法により貯蔵する設計とする。

なお、発電用原子炉施設の設置(変更)許可申請時には、地震時に貯蔵施設の周辺施設等からの波及的影響により HDP-69BCH(B)型の閉じ込め機能が損なわれるおそれがないことを確認するものとする。

第7項について

型式証明申請の範囲外とする。

第五条 津波による損傷の防止

設計基準対象施設（兼用キャスク及びその周辺施設を除く。）は、その供用中に当該設計基準対象施設に大きな影響を及ぼすおそれがある津波（以下「基準津波」という。）に対して安全機能が損なわれるおそれがないものでなければならない。

2 兼用キャスク及びその周辺施設は、次のいずれかの津波に対して安全機能が損なわれるおそれがないものでなければならない。

一 兼用キャスクが津波により安全機能を損なうかどうかをその設置される位置のいかににかかわらず判断するために用いる合理的な津波として原子力規制委員会が別に定めるもの

二 基準津波

適合のための設計方針

第1項について

型式証明申請の範囲外とする。

第2項について

IDP-69BCH(B)型は、第一号に規定する「兼用キャスクが津波により安全機能を損なうかどうかをその設置される位置のいかににかかわらず判断するために用いる合理的な津波」による波力及び漂流物の衝突による荷重に対して、その安全機能が損なわれるおそれがない設計とする。

第六条 外部からの衝撃による損傷の防止

安全施設（兼用キャスクを除く。）は、想定される自然現象（地震及び津波を除く。次項において同じ。）が発生した場合においても安全機能を損なわないものでなければならない。

2 重要安全施設は、当該重要安全施設に大きな影響を及ぼすおそれがあると想定される自然現象により当該重要安全施設に作用する衝撃及び設計基準事故時に生ずる応力を適切に考慮したものでなければならない。

3 安全施設（兼用キャスクを除く。）は、工場等内又はその周辺において想定される発電用原子炉施設の安全性を損なわせる原因となるおそれがある事象であって人為によるもの（故意によるものを除く。以下「人為による事象」という。）に対して安全機能を損なわないものでなければならない。

4 兼用キャスクは、次に掲げる自然現象が発生した場合においても安全機能を損なわないものでなければならない。

一 兼用キャスクが竜巻により安全機能を損なうかどうかをその設置される位置のいかんにかかわらず判断するために用いる合理的な竜巻として原子力規制委員会が別に定めるもの

二 想定される森林火災

5 前項の規定は、兼用キャスクについて第一項の規定の例によることを妨げない。

6 兼用キャスクは、次に掲げる人為による事象に対して安全機能を損なわないものでなければならない。

一 工場等内又はその周辺において想定される兼用キャスクの安全性を損なわせる原因となるおそれがある爆発

二 工場等の周辺において想定される兼用キャスクの安全性を損なわせる原因となるおそれがある火災

7 前項の規定は、兼用キャスクについて第三項の規定の例によることを妨げない。

適合のための設計方針

第1項について

型式証明申請の範囲外とする。

第2項について

型式証明申請の範囲外とする。

第3項について

型式証明申請の範囲外とする。

第4項について

一 HDP-69BCH(B)型は、第一号に規定する「兼用キャスクが竜巻により安全機能を損なうどうかをその設置される位置のいかんにかかわらず判断するために用いる合理的な竜巻」による飛来物の衝突による荷重に対して、その安全機能が損なわれるおそれがない設計とする。

二 型式証明申請の範囲外とする。

第5項について

型式証明申請の範囲外とする。

第6項について

型式証明申請の範囲外とする。

第7項について

型式証明申請の範囲外とする。

第七条 発電用原子炉施設への人の不法な侵入等の防止

工場等には、発電用原子炉施設への人の不法な侵入、発電用原子炉施設に不正に爆発性又は易燃性を有する物件その他人に危害を与え、又は他の物件を損傷するおそれがある物件が持ち込まれること及び不正アクセス行為（不正アクセス行為の禁止等に関する法律（平成十一年法律第百二十八号）第二条第四項に規定する不正アクセス行為をいう。第二十四条第六号において同じ。）を防止するための設備を設けなければならない。

適合のための設計方針

型式証明申請の範囲外とする。

第八条 火災による損傷の防止

設計基準対象施設は、火災により発電用原子炉施設の安全性が損なわれないよう、火災の発生を防止することができ、かつ、早期に火災発生を感知する設備（以下「火災感知設備」という。）及び消火を行う設備（以下「消火設備」といい、安全施設に属するものに限る。）並びに火災の影響を軽減する機能を有するものでなければならない。

- 2 消火設備（安全施設に属するものに限る。）は、破損、誤作動又は誤操作が起きた場合においても発電用原子炉を安全に停止させるための機能を損なわないものでなければならない。

適合のための設計方針

第1項について

HDP-69BCH(B)型は、火災により発電用原子炉施設の安全性が損なわれないよう、金属製の不燃材料とし、発火源となるおそれのない設計とする。

なお、火災検知及び消火並びに火災の影響軽減の措置については、型式証明申請の範囲外とする。

第2項について

型式証明申請の範囲外とする。

第九条 溢水による損傷の防止等

安全施設は、発電用原子炉施設内における溢水が発生した場合においても安全機能を損なわないものでなければならない。

- 2 設計基準対象施設は、発電用原子炉施設内の放射性物質を含む液体を内包する容器、配管その他の設備から放射性物質を含む液体があふれ出た場合において、当該液体が管理区域外へ漏えいしないものでなければならない。

適合のための設計方針

型式証明申請の範囲外とする。

第十条 誤操作の防止

設計基準対象施設は、誤操作を防止するための措置を講じたものでなければならない。

2 安全施設は、容易に操作することができるものでなければならない。

適合のための設計方針

型式証明申請の範囲外とする。

第十一条 安全避難通路等

発電用原子炉施設には、次に掲げる設備を設けなければならない。

- 一 その位置を明確かつ恒久的に表示することにより容易に識別できる安全避難通路
- 二 照明用の電源が喪失した場合においても機能を損なわない避難用の照明
- 三 設計基準事故が発生した場合に用いる照明（前号の避難用の照明を除く。）及びその専用の電源

適合のための設計方針

型式証明申請の範囲外とする。

第十二条 安全施設

安全施設は、その安全機能の重要度に応じて、安全機能が確保されたものでなければならない。

- 2 安全機能を有する系統のうち、安全機能の重要度が特に高い安全機能を有するものは、当該系統を構成する機械又は器具の単一故障（単一の原因によって一つの機械又は器具が所定の安全機能を失うこと（従属要因による多重故障を含む。）をいう。以下同じ。）が発生した場合であって、外部電源が利用できない場合においても機能できるよう、当該系統を構成する機械又は器具の機能、構造及び動作原理を考慮して、多重性又は多様性を確保し、及び独立性を確保するものでなければならない。
- 3 安全施設は、設計基準事故時及び設計基準事故に至るまでの間に想定される全ての環境条件において、その機能を発揮することができるものでなければならない。
- 4 安全施設は、その健全性及び能力を確認するため、その安全機能の重要度に応じ、発電用原子炉の運転中又は停止中に試験又は検査ができるものでなければならない。
- 5 安全施設は、蒸気タービン、ポンプその他の機器又は配管の損壊に伴う飛散物により、安全性を損なわないものでなければならない。
- 6 重要安全施設は、二以上の発電用原子炉施設において共用し、又は相互に接続するものであってはならない。ただし、二以上の発電用原子炉施設と共用し、又は相互に接続することによって当該二以上の発電用原子炉施設の安全性が向上する場合は、この限りでない。
- 7 安全施設（重要安全施設を除く。）は、二以上の発電用原子炉施設と共用し、又は相互に接続する場合には、発電用原子炉施設の安全性を損なわないものでなければならない。

適合のための設計方針

第1項について

HDP-69BCH(B)型は、発電用原子炉施設の安全機能の重要度分類に関する審査指針に基づき、それが果たす安全機能の性質に応じて安全重要度をPS-2に分類し、十分高い信頼性を確保し、かつ、それが維持し得る設計とする。

第2項について

型式証明申請の範囲外とする。

第3項について

HDP-69BCH(B)型の設計条件を設定するに当たっては、劣化等に対しても十分な余裕を持って機能維持が可能となるよう、設計期間中の温度、放射線等の環境条件を考慮し、十分安全側の条件を与えることにより、これらの条件下においても期待されている安全機能を発揮できる設計とする。

第4項について

HDP-69BCH(B)型の設計条件を設定するに当たっては、それらの健全性及び能力を確認するため、その安全機能の重要度に応じ、設計貯蔵期間中に試験又は検査ができる設計とする。

第5項について

型式証明申請の範囲外とする。

第6項について

型式証明申請の範囲外とする。

第7項について

型式証明申請の範囲外とする。

第十三条 運転時の異常な過渡変化及び設計基準事故の拡大の防止

設計基準対象施設は、次に掲げる要件を満たすものでなければならない。

- 一 運転時の異常な過渡変化時において次に掲げる要件を満たすものであること。
 - イ 最小限界熱流束比（燃料被覆材から冷却材への熱伝達が低下し、燃料被覆材の温度が急上昇し始める時の熱流束（単位時間及び単位面積当たりの熱量をいう。以下同じ。）と運転時の熱流束との比の最小値をいう。）又は最小限界出力比（燃料体に沸騰遷移が発生した時の燃料体の出力と運転時の燃料体の出力との比の最小値をいう。）が許容限界値以上であること。
 - ロ 燃料被覆材が破損しないものであること。
 - ハ 燃料材のエンタルピーが燃料要素の許容損傷限界を超えないこと。
 - ニ 原子炉冷却材圧力バウンダリにかかる圧力が最高使用圧力の一・一倍以下となること。
- 二 設計基準事故時において次に掲げる要件を満たすものであること。
 - イ 炉心の著しい損傷が発生するおそれがないものであり、かつ、炉心を十分に冷却できるものであること。
 - ロ 燃料材のエンタルピーが炉心及び原子炉冷却材圧力バウンダリの健全性を維持するための制限値を超えないこと。
 - ハ 原子炉冷却材圧力バウンダリにかかる圧力が最高使用圧力の一・二倍以下となること。
 - ニ 原子炉格納容器バウンダリにかかる圧力及び原子炉格納容器バウンダリにおける温度が最高使用圧力及び最高使用温度以下となること。
 - ホ 設計基準対象施設が工場等周辺の公衆に放射線障害を及ぼさないものであること。

適合のための設計方針

型式証明申請の範囲外とする。

第十四条 全交流動力電源喪失対策設備

発電用原子炉施設には、全交流動力電源喪失時から重大事故等に対処するために必要な電力の供給が交流動力電源設備から開始されるまでの間、発電用原子炉を安全に停止し、かつ、発電用原子炉の停止後に炉心を冷却するための設備が動作するとともに、原子炉格納容器の健全性を確保するための設備が動作することができるよう、これらの設備の動作に必要な容量を有する蓄電池その他の設計基準事故に対処するための電源設備（安全施設に属するものに限る。）を設けなければならない。

適合のための設計方針

型式証明申請の範囲外とする。

第十五条 炉心等

設計基準対象施設は、原子炉固有の出力抑制特性を有するとともに、発電用原子炉の反応度を制御することにより核分裂の連鎖反応を制御できる能力を有するものでなければならない。

- 2 炉心は、通常運転時又は運転時の異常な過渡変化時に発電用原子炉の運転に支障が生ずる場合において、原子炉冷却系統、原子炉停止系統、反応度制御系統、計測制御系統及び安全保護回路の機能と併せて機能することにより燃料要素の許容損傷限界を超えないものでなければならない。
- 3 燃料体、減速材及び反射材並びに炉心支持構造物は、通常運転時、運転時の異常な過渡変化時及び設計基準事故時において、発電用原子炉を安全に停止し、かつ、停止後に炉心の冷却機能を維持できるものでなければならない。
- 4 燃料体及び反射材並びに炉心支持構造物、熱遮蔽材並びに一次冷却系統に係る容器、管、ポンプ及び弁は、一次冷却材又は二次冷却材の循環、沸騰その他の一次冷却材又は二次冷却材の挙動により生ずる流体振動又は温度差のある流体の混合その他の一次冷却材又は二次冷却材の挙動により生ずる温度変動により損傷を受けないものでなければならない。
- 5 燃料体は、通常運転時における圧力、温度及び放射線に起因する最も厳しい条件において、必要な物理的及び化学的性質を保持するものでなければならない。
- 6 燃料体は、次に掲げるものでなければならない。
 - 一 通常運転時及び運転時の異常な過渡変化時における発電用原子炉内の圧力、自重、附加荷重その他の燃料体に加わる負荷に耐えるものとする。
 - 二 輸送中又は取扱中において、著しい変形を生じないものとする。

適合のための設計方針

型式証明申請の範囲外とする。

第十六条 燃料体等の取扱施設及び貯蔵施設

発電用原子炉施設には、次に掲げるところにより、通常運転時に使用する燃料体又は使用済燃料（以下この条において「燃料体等」という。）の取扱施設（安全施設に係るものに限る。）を設けなければならない。

- 一 燃料体等を取り扱う能力を有するものとする事。
- 二 燃料体等が臨界に達するおそれがないものとする事。
- 三 崩壊熱により燃料体等が溶融しないものとする事。
- 四 使用済燃料からの放射線に対して適切な遮蔽能力を有するものとする事。
- 五 燃料体等の取扱中における燃料体等の落下を防止できるものとする事。

2 発電用原子炉施設には、次に掲げるところにより、燃料体等の貯蔵施設（安全施設に属するものに限る。以下この項において同じ。）を設けなければならない。

- 一 燃料体等の貯蔵施設は、次に掲げるものである事。
 - イ 燃料体等の落下により燃料体等が破損して放射性物質の放出により公衆に放射線障害を及ぼすおそれがある場合において、放射性物質の放出による公衆への影響を低減するため、燃料貯蔵設備を格納するもの及び放射性物質の放出を低減するものとする事。
 - ロ 燃料体等を必要に応じて貯蔵することができる容量を有するものとする事。
 - ハ 燃料体等が臨界に達するおそれがないものとする事。
- 二 使用済燃料の貯蔵施設（キャスクを除く。）にあっては、前号に掲げるもののほか、次に掲げるものである事。
 - イ 使用済燃料からの放射線に対して適切な遮蔽能力を有するものとする事。
 - ロ 貯蔵された使用済燃料が崩壊熱により溶融しないものであって、最終ヒートシンクへ熱を輸送できる設備及びその浄化系を有するものとする事。
 - ハ 使用済燃料貯蔵槽（安全施設に属するものに限る。以下この項及び次項において同じ。）から放射性物質を含む水があふれ、又は漏れないものであって、使用済燃料貯蔵槽から水が漏れいした場合において水の漏れいを検知することができるものとする事。
 - ニ 燃料体等の取扱中に想定される燃料体等の落下時及び重量物の落下時においてもその機能が損なわれないものとする事。

3 発電用原子炉施設には、次に掲げるところにより、使用済燃料貯蔵槽の水位及び水温並びに燃料取扱場所の放射線量を測定できる設備を設けなければならない。

- 一 使用済燃料貯蔵槽の水位及び水温並びに燃料取扱場所の放射線量の異常を検知し、それを原子炉制御室に伝え、又は異常が生じた水位及び水温を自動的に制御し、並びに放射線量を自動的に抑制することができるものとする事。

- | |
|---|
| <p>二 外部電源が利用できない場合においても温度、水位その他の発電用原子炉施設の状態を示す事項（以下「パラメータ」という。）を監視することができるものとする。</p> <p>4 キャスクを設ける場合には、そのキャスクは、第二項第一号に定めるもののほか、次に掲げるものでなければならない。</p> <ul style="list-style-type: none">一 使用済燃料からの放射線に対して適切な遮蔽能力を有するものとする。二 使用済燃料の崩壊熱を適切に除去することができるものとする。三 使用済燃料が内包する放射性物質を適切に閉じ込めることができ、かつ、その機能を適切に監視することができるものとする。 |
|---|

適合のための設計方針

第1項について

型式証明申請の範囲外とする。

第2項について

一

イ 型式証明申請の範囲外とする。

ロ 型式証明申請の範囲外とする。

ハ HDP-69BCH(B)型は、使用済燃料を所定の幾何学的配置に維持するためのバスケット格子構造、及びバスケットプレートに添加された中性子吸収材により臨界を防止する構造とし、HDP-69BCH(B)型の貯蔵施設への搬入から搬出までの乾燥状態、及びHDP-69BCH(B)型に使用済燃料を収納する際の冠水状態において、技術的に想定されるいかなる場合でも、臨界を防止する設計とする。なお、冠水状態の解析では、ガドリニアによる燃焼初期の反応度抑制効果を適切に考慮する。

ニ 型式証明申請の範囲外とする。

第3項について

型式証明申請の範囲外とする。

第4項について

一 HDP-69BCH(B)型は、設計上想定される状態において、使用済燃料からの放射線をガンマ線遮蔽材及び中性子遮蔽材により遮蔽し、通常貯蔵時のHDP-69BCH(B)型表面の線量当量率を2 mSv/h以下とし、かつHDP-69BCH(B)型表面から1 m離れた位置における

線量当量率を $100 \mu\text{Sv/h}$ 以下となるように設計する。

- 二 HDP-69BCH(B)型は、自然冷却によって収納した使用済燃料の崩壊熱を外部に放出できる設計とし、使用済燃料の健全性及び安全機能を有する構成部材の健全性を維持する温度を満足する設計とする。
- 三 HDP-69BCH(B)型は、適切に放射性物質を閉じ込めることができ、閉じ込め機能を監視できる設計とする。

第十七条 原子炉冷却材圧力バウンダリ

発電用原子炉施設には、次に掲げるところにより、原子炉冷却材圧力バウンダリを構成する機器（安全施設に属するものに限る。以下この条において同じ。）を設けなければならない。

- 一 通常運転時、運転時の異常な過渡変化時及び設計基準事故時に生ずる衝撃、炉心の反応度の変化による荷重の増加その他の原子炉冷却材圧力バウンダリを構成する機器に加わる負荷に耐えるものとする事。
- 二 原子炉冷却材の流出を制限するため隔離装置を有するものとする事。
- 三 通常運転時、運転時の異常な過渡変化時及び設計基準事故時に瞬間的破壊が生じないように、十分な破壊じん性を有するものとする事。
- 四 原子炉冷却材圧力バウンダリからの原子炉冷却材の漏えいを検出する装置を有するものとする事。

適合のための設計方針

型式証明申請の範囲外とする。

第十八条 蒸気タービン

蒸気タービン（安全施設に属するものに限る。以下この条において同じ。）は、当該蒸気タービンが損壊し、又は故障した場合においても、発電用原子炉施設の安全性を損なわないものでなければならない。

- 2 蒸気タービンには、当該蒸気タービンが損壊し、又は故障した場合においても発電用原子炉施設の安全性を損なわないよう、その運転状態を監視できる設備を設けなければならない。

適合のための設計方針

型式証明申請の範囲外とする。

第十九条 非常用炉心冷却設備

発電用原子炉施設には、次に掲げるところにより、非常用炉心冷却設備（安全施設に属するものに限る。）を設けなければならない。

- 一 一次冷却材を喪失した場合においても、燃料被覆材の温度が燃料材の溶融又は燃料体の著しい損傷を生ずる温度を超えて上昇することを防止できるものとする。
- 二 一次冷却材を喪失した場合においても、燃料被覆材と冷却材との反応により著しく多量の水素を生じないものとする。

適合のための設計方針

型式証明申請の範囲外とする。

第二十条 一次冷却材の減少分を補給する設備

発電用原子炉施設には、通常運転時又は一次冷却材の小規模漏えい時に発生した一次冷却材の減少分を補給する設備（安全施設に属するものに限る。）を設けなければならない。

適合のための設計方針

型式証明申請の範囲外とする。

第二十一条 残留熱を除去することができる設備

発電用原子炉施設には、発電用原子炉を停止した場合において、燃料要素の許容損傷限界及び原子炉冷却材圧力バウンダリの健全性を維持するために必要なパラメータが設計値を超えないようにするため、原子炉圧力容器内において発生した残留熱を除去することができる設備（安全施設に属するものに限る。）を設けなければならない。

適合のための設計方針

型式証明申請の範囲外とする。

第二十二条 最終ヒートシンクへ熱を輸送することができる設備

発電用原子炉施設には、次に掲げるところにより、最終ヒートシンクへ熱を輸送することができる設備（安全施設に属するものに限る。）を設けなければならない。

- 一 原子炉圧力容器内において発生した残留熱及び重要安全施設において発生した熱を除去することができるものとする。
- 二 津波、溢水又は工場等内若しくはその周辺における発電用原子炉施設の安全性を損なわせる原因となるおそれがある事象であって人為によるものに対して安全性を損なわないものとする。

適合のための設計方針

型式証明申請の範囲外とする。

第二十三条 計測制御系統施設

発電用原子炉施設には、次に掲げるところにより、計測制御系統施設を設けなければならない。

- 一 炉心、原子炉冷却材圧力バウンダリ及び原子炉格納容器バウンダリ並びにこれらに関連する系統の健全性を確保するために監視することが必要なパラメータは、通常運転時及び運転時の異常な過渡変化時においても想定される範囲内に制御できるものとする。
- 二 前号のパラメータは、通常運転時及び運転時の異常な過渡変化時においても想定される範囲内で監視できるものとする。
- 三 設計基準事故が発生した場合の状況を把握し、及び対策を講ずるために必要なパラメータは、設計基準事故時に想定される環境下において、十分な測定範囲及び期間にわたり監視できるものとする。
- 四 前号のパラメータのうち、発電用原子炉の停止及び炉心の冷却に係るものについては、設計基準事故時においても二種類以上監視し、又は推定することができるものとする。
- 五 発電用原子炉の停止及び炉心の冷却並びに放射性物質の閉じ込めの機能の状況を監視するために必要なパラメータは、設計基準事故時においても確実に記録され、及び当該記録が保存されるものとする。

適合のための設計方針

型式証明申請の範囲外とする。

第二十四条 安全保護回路

発電用原子炉施設には、次に掲げるところにより、安全保護回路（安全施設に属するものに限る。以下この条において同じ。）を設けなければならない。

- 一 運転時の異常な過渡変化が発生する場合において、その異常な状態を検知し、及び原子炉停止系統その他系統と併せて機能することにより、燃料要素の許容損傷限界を超えないようにできるものとする。
- 二 設計基準事故が発生する場合において、その異常な状態を検知し、原子炉停止系統及び工学的安全施設を自動的に作動させるものとする。
- 三 安全保護回路を構成する機械若しくは器具又はチャンネルは、単一故障が起きた場合又は使用状態からの単一の取り外しを行った場合において、安全保護機能を失わないよう、多重性を確保するものとする。
- 四 安全保護回路を構成するチャンネルは、それぞれ互いに分離し、それぞれのチャンネル間において安全保護機能を失わないように独立性を確保するものとする。
- 五 駆動源の喪失、系統の遮断その他の不利な状況が発生した場合においても、発電用原子炉施設をより安全な状態に移行するか、又は当該状態を維持することにより、発電用原子炉施設の安全上支障がない状態を維持できるものとする。
- 六 不正アクセス行為その他の電子計算機に使用目的に沿うべき動作をさせず、又は使用目的に反する動作をさせる行為による被害を防止することができるものとする。
- 七 計測制御系統施設の一部を安全保護回路と共用する場合には、その安全保護機能を失わないよう、計測制御系統施設から機能的に分離されたものとする。

適合のための設計方針

型式証明申請の範囲外とする。

第二十五条 反応度制御系統及び原子炉停止系統

- 発電用原子炉施設には、反応度制御系統（原子炉停止系統を含み、安全施設に係るものに限る。次項において同じ。）を設けなければならない。
- 2 反応度制御系統は、計画的な出力変化に伴う反応度変化を燃料要素の許容損傷限界を超えることなく制御できる能力を有し、かつ、次に掲げるものでなければならない。
 - 一 制御棒、液体制御材その他反応度を制御するものによる二以上の独立した系統を有するものとする。
 - 二 通常運転時の高温状態において、二以上の独立した系統がそれぞれ発電用原子炉を未臨界に移行し、及び未臨界を維持できるものであり、かつ、運転時の異常な過渡変化時の高温状態においても反応度制御系統のうち少なくとも一つは、燃料要素の許容損傷限界を超えることなく発電用原子炉を未臨界に移行し、及び未臨界を維持できること。この場合において、非常用炉心冷却設備その他の発電用原子炉施設の安全性を損なうおそれがある場合に作動する設備の作動に伴って注入される液体制御材による反応度値を加えることができる。
 - 三 通常運転時及び運転時の異常な過渡変化時における低温状態において、反応度制御系統のうち少なくとも一つは、発電用原子炉を未臨界に移行し、及び未臨界を維持できること。
 - 四 一次冷却材喪失その他の設計基準事故時において、反応度制御系統のうち少なくとも一つは、発電用原子炉を未臨界へ移行することができ、かつ、少なくとも一つは、発電用原子炉を未臨界に維持できること。この場合において、非常用炉心冷却設備その他の発電用原子炉施設の安全性を損なうおそれがある場合に作動する設備の作動に伴って注入される液体制御材による反応度値を加えることができる。
 - 五 制御棒を用いる場合にあつては、反応度値の最も大きな制御棒一本が固着した場合においても前三号までの規定に適合すること。
 - 3 制御棒の最大反応度値及び反応度添加率は、想定される反応度投入事象（発電用原子炉に反応度が異常に投入される事象をいう。）に対して原子炉冷却材圧力バウンダリを破損せず、かつ、炉心の冷却機能を損なうような炉心、炉心支持構造物及び原子炉圧力容器内部構造物の損壊を起こさないものでなければならない。
 - 4 制御棒、液体制御材その他の反応度を制御する設備は、通常運転時における圧力、温度及び放射線に起因する最も厳しい条件において、必要な物理的及び化学的性質を保持するものでなければならない。

適合のための設計方針

型式証明申請の範囲外とする。

第二十六条 原子炉制御室等

発電用原子炉施設には、次に掲げるところにより、原子炉制御室（安全施設に属するものに限る。以下この条において同じ。）を設けなければならない。

- 一 設計基準対象施設の健全性を確保するために必要なパラメータを監視できるものとする。
 - 二 発電用原子炉施設の外の状況を把握する設備を有するものとする。
 - 三 発電用原子炉施設の安全性を確保するために必要な操作を手動により行うことができるものとする。
- 2 発電用原子炉施設には、火災その他の異常な事態により原子炉制御室が使用できない場合において、原子炉制御室以外の場所から発電用原子炉を高温停止の状態に直ちに移行させ、及び必要なパラメータを想定される範囲内に制御し、その後、発電用原子炉を安全な低温停止の状態に移行させ、及び低温停止の状態を維持させるために必要な機能を有する装置を設けなければならない。
- 3 一次冷却系統に係る発電用原子炉施設の損壊又は故障その他の異常が発生した場合に発電用原子炉の運転の停止その他の発電用原子炉施設の安全性を確保するための措置をとるため、従事者が支障なく原子炉制御室に入り、又は一定期間とどまり、かつ、当該措置をとるための操作を行うことができるよう、次の各号に掲げる場所の区分に応じ、当該各号に定める設備を設けなければならない。
- 一 原子炉制御室及びその近傍並びに有毒ガスの発生源の近傍 工場等内における有毒ガスの発生を検出するための装置及び当該装置が有毒ガスの発生を検出した場合に原子炉制御室において自動的に警報するための装置
 - 二 原子炉制御室及びこれに連絡する通路並びに運転員その他の従事者が原子炉制御室に出入りするための区域 遮蔽壁その他の適切に放射線から防護するための設備、気体状の放射性物質及び原子炉制御室外の火災により発生する燃焼ガスに対し換気設備を隔離するための設備その他の適切に防護するための設備

適合のための設計方針

型式証明申請の範囲外とする。

第二十七条 放射性廃棄物の処理施設

工場等には、次に掲げるところにより、通常運転時において放射性廃棄物（実用炉規則第二条第二項第二号に規定する放射性廃棄物をいう。以下同じ。）を処理する施設（安全施設に係るものに限る。以下この条において同じ。）を設けなければならない。

- 一 周辺監視区域の外の空气中及び周辺監視区域の境界における水中の放射性物質の濃度を十分に低減できるよう、発電用原子炉施設において発生する放射性廃棄物を処理する能力を有するものとする。
- 二 液体状の放射性廃棄物の処理に係るものにあつては、放射性物質を処理する施設から液体状の放射性廃棄物が漏えいすることを防止し、及び工場等外へ液体状の放射性廃棄物が漏えいすることを防止できるものとする。
- 三 固体状の放射性廃棄物の処理に係るものにあつては、放射性廃棄物を処理する過程において放射性物質が散逸し難いものとする。

適合のための設計方針

型式証明申請の範囲外とする。

第二十八条 放射性廃棄物の貯蔵施設

工場等には、次に掲げるところにより、発電用原子炉施設において発生する放射性廃棄物を貯蔵する施設（安全施設に係るものに限る。）を設けなければならない。

- 一 放射性廃棄物が滲えいし難いものとする事。
- 二 固体状の放射性廃棄物を貯蔵する設備を設けるものにあつては、放射性廃棄物による汚染が広がらないものとする事。

適合のための設計方針

型式証明申請の範囲外とする。

第二十九条 工場等周辺における直接線等からの防護

設計基準対象施設は、通常運転時において発電用原子炉施設からの直接線及びスカイライン線による工場等周辺の空間線量率が十分に低減できるものでなければならない。

適合のための設計方針

型式証明申請の範囲外とする。

第三十条 放射線からの放射線業務従事者の防護

設計基準対象施設は、外部放射線による放射線障害を防止する必要がある場合には、次に掲げるものでなければならない。

- 一 放射線業務従事者（実用炉規則第二条第二項第七号に規定する放射線業務従事者をいう。以下同じ。）が業務に従事する場所における放射線量を低減できるものとする。
- 二 放射線業務従事者が運転時の異常な過渡変化時及び設計基準事故時において、迅速な対応をするために必要な操作ができるものとする。
- 2 工場等には、放射線から放射線業務従事者を防護するため、放射線管理施設を設けなければならない。
- 3 放射線管理施設には、放射線管理に必要な情報を原子炉制御室その他当該情報を伝達する必要がある場所に表示できる設備（安全施設に属するものに限る。）を設けなければならない。

適合のための設計方針

型式証明申請の範囲外とする。

第三十一条 監視設備

発電用原子炉施設には、通常運転時、運転時の異常な過渡変化時及び設計基準事故時において、当該発電用原子炉施設及びその境界付近における放射性物質の濃度及び放射線量を監視し、及び測定し、並びに設計基準事故時における迅速な対応のために必要な情報を原子炉制御室その他当該情報を伝達する必要がある場所に表示できる設備（安全施設に属するものに限る。）を設けなければならない。

適合のための設計方針

型式証明申請の範囲外とする。

第三十二条 原子炉格納施設

原子炉格納容器は、一次冷却系統に係る発電用原子炉施設が損壊し、又は故障した場合において漏えいする放射性物質が公衆に放射線障害を及ぼさないようにするため、想定される最大の圧力、最高の温度及び適切な地震力に十分に耐えることができ、かつ、適切に作動する隔離機能と併せて所定の漏えい率を超えることがないものでなければならない。

- 2 原子炉格納容器バウンダリを構成する設備は、通常運転時、運転時の異常な過渡変化時及び設計基準事故時に瞬間的破壊が生じないよう、十分な破壊じん性を有するものでなければならない。
- 3 原子炉格納容器を貫通する配管には、隔離弁（安全施設に属するものに限る。次項及び第五項において同じ。）を設けなければならない。ただし、計測装置又は制御棒駆動装置に関連する配管であって、当該配管を通じての漏えい量が十分許容される程度に抑制されているものについては、この限りでない。
- 4 主要な配管（事故の収束に必要な系統の配管を除く。）に設ける隔離弁は、設計基準事故時に隔離機能の確保が必要となる場合において、自動的、かつ、確実に閉止される機能を有するものでなければならない。
- 5 発電用原子炉施設には、次に掲げるところにより隔離弁を設けなければならない。
 - 一 原子炉格納容器に近接した箇所に設置するものとする。
 - 二 原子炉格納容器内に開口部がある配管又は原子炉冷却材圧力バウンダリに接続している配管のうち、原子炉格納容器の外側で閉じていないものにあつては、原子炉格納容器の内側及び外側にそれぞれ一個の隔離弁を設けるものとする。ただし、その一方の側の設置箇所における配管の隔離弁の機能が、湿気その他隔離弁の機能に影響を与える環境条件によって著しく低下するおそれがあると認められるときは、貫通箇所の外側であつて近接した箇所に二個の隔離弁を設けることをもって、これに代えることができる。
 - 三 原子炉格納容器を貫通し、貫通箇所の内側又は外側において閉じている配管にあつては、原子炉格納容器の外側に一個の隔離弁を設けるものとする。ただし、当該格納容器の外側に隔離弁を設けることが困難である場合においては、原子炉格納容器の内側に一個の隔離弁を適切に設けることをもって、これに代えることができる。
 - 四 前二号の規定にかかわらず、配管に圧力開放板を適切に設けるときは、原子炉格納容器の内側又は外側に通常時において閉止された一個の隔離弁を設けることをもって、前二号の規定による隔離弁の設置に代えることができる。
 - 五 閉止後において駆動動力源が喪失した場合においても隔離機能が失われないものとする。

- 6 発電用原子炉施設には、一次冷却系統に係る発電用原子炉施設が損壊し、又は故障した際に生ずる原子炉格納容器内の圧力及び温度の上昇により原子炉格納容器の健全性に支障が生ずることを防止するため、原子炉格納容器内において発生した熱を除去する設備（安全施設に属するものに限る。）を設けなければならない。
- 7 発電用原子炉施設には、一次冷却系統に係る発電用原子炉施設が損壊し、又は故障した際に原子炉格納容器から気体状の放射性物質が漏えいすることにより公衆に放射線障害を及ぼすおそれがある場合は、放射性物質の濃度を低減させるため、原子炉格納施設内の雰囲気浄化系（安全施設に係るものに限る。）を設けなければならない。
- 8 発電用原子炉施設には、一次冷却系統に係る発電用原子炉施設が損壊し、又は故障した際に生ずる水素及び酸素により原子炉格納容器の健全性を損なうおそれがある場合は、水素及び酸素の濃度を抑制するため、可燃性ガス濃度制御系（安全施設に係るものに限る。）を設けなければならない。

適合のための設計方針

型式証明申請の範囲外とする。

第三十三条 保安電源設備

発電用原子炉施設は、重要安全施設がその機能を維持するために必要となる電力を当該重要安全施設に供給するため、電力系統に連系したものでなければならない。

- 2 発電用原子炉施設には、非常用電源設備（安全施設に属するものに限る。以下この条において同じ。）を設けなければならない。
- 3 保安電源設備（安全施設へ電力を供給するための設備をいう。）は、電線路、発電用原子炉施設において常時使用される発電機及び非常用電源設備から安全施設への電力の供給が停止することがないように、機器の損壊、故障その他の異常を検知するとともに、その拡大を防止するものでなければならない。
- 4 設計基準対象施設に接続する電線路のうち少なくとも二回線は、それぞれ互いに独立したものであって、当該設計基準対象施設において受電可能なものであり、かつ、それにより当該設計基準対象施設を電力系統に連系するものでなければならない。
- 5 前項の電線路のうち少なくとも一回線は、設計基準対象施設において他の回線と物理的に分離して受電できるものでなければならない。
- 6 設計基準対象施設に接続する電線路は、同一の工場等の二以上の発電用原子炉施設を電力系統に連系する場合には、いずれの二回線が喪失した場合においても電力系統からこれらの発電用原子炉施設への電力の供給が同時に停止しないものでなければならない。
- 7 非常用電源設備及びその附属設備は、多重性又は多様性を確保し、及び独立性を確保し、その系統を構成する機械又は器具の単一故障が発生した場合であっても、運転時の異常な過渡変化時又は設計基準事故時において工学的安全施設及び設計基準事故に対処するための設備がその機能を確保するために十分な容量を有するものでなければならない。
- 8 設計基準対象施設は、他の発電用原子炉施設に属する非常用電源設備及びその附属設備から受電する場合には、当該非常用電源設備から供給される電力に過度に依存しないものでなければならない。

適合のための設計方針

型式証明申請の範囲外とする。

第三十四条 緊急時対策所

工場等には、一次冷却系統に係る発電用原子炉施設の損壊その他の異常が発生した場合に適切な措置をとるため、緊急時対策所を原子炉制御室以外の場所に設けなければならない。

- 2 緊急時対策所及びその近傍並びに有毒ガスの発生源の近傍には、有毒ガスが発生した場合に適切な措置をとるため、工場等内における有毒ガスの発生を検出するための装置及び当該装置が有毒ガスの発生を検出した場合に緊急時対策所において自動的に警報するための装置その他の適切に防護するための設備を設けなければならない。

適合のための設計方針

型式証明申請の範囲外とする。

第三十五条 通信連絡設備

工場等には、設計基準事故が発生した場合において工場等内の人に対し必要な指示ができるよう、警報装置（安全施設に属するものに限る。）及び多様性を確保した通信連絡設備（安全施設に属するものに限る。）を設けなければならない。

- 2 工場等には、設計基準事故が発生した場合において発電用原子炉施設外の通信連絡をする必要がある場所と通信連絡ができるよう、多様性を確保した専用通信回線を設けなければならない。

適合のための設計方針

型式証明申請の範囲外とする。

第三十六条 補助ボイラー

発電用原子炉施設には、設計基準事故に至るまでの間に想定される使用条件に応じて必要な蒸気を供給する能力がある補助ボイラー（安全施設に属するものに限る。次項において同じ。）を設けなければならない。

- 2 補助ボイラーは、発電用原子炉施設の安全性を損なわないものでなければならない。

適合のための設計方針

型式証明申請の範囲外とする。

4. 安全設計に関する構造及び評価

4.1 臨界防止機能

(1) 臨界防止機能に関する構造

HDP-69BCH(B)型の内部には、格子状のバスケットが設けられており、設計貯蔵期間を通じて使用済燃料を所定の幾何学的配置に維持するためにバスケット格子の構造健全性を保つことにより臨界に達することを防止する。また、バスケットプレートとして、中性子吸収材であるほう素を添加したステンレス鋼を使用し、その均質性は、製造中の品質管理(製品分析や金属組織観察等)にて確認する。

(2) 臨界解析

臨界解析フローを図1-4に示す。

臨界解析では、HDP-69BCH(B)型及び燃料集合体の実形状を三次元でモデル化し、燃料棒単位セル計算を輸送計算コードXSDRNP、中性子実効増倍率の計算を臨界解析コードKENO-V.aで行うSCALEコードシステム(4.4a)を用いる。断面積ライブラリには、SCALEコードシステムの内蔵ライブラリデータのひとつである238群ライブラリデータを使用して中性子実効増倍率を求め、その値が解析コードの精度等を考慮して、0.95以下となることを確認する。

臨界解析に用いる使用済燃料の仕様を表1-3に示す。表1-3より、最も反応度の高い高燃焼度8×8燃料を代表とする。臨界解析条件を表1-4に示す。使用済燃料には可燃性毒物としてガドリニアを添加した燃料棒が含まれるが、乾燥状態の中性子実効増倍率の評価に当たってはガドリニアの存在を無視する。また、冠水状態の解析では、ガドリニアによる燃焼初期の反応度抑制効果を考慮して、濃縮度の異なる2種類の燃料棒を用い、炉心装荷冷温状態での燃料集合体の無限増倍率が1.3となる燃料モデル(モデルバンドル)を仮定する。これらの使用済燃料をHDP-69BCH(B)型に69体収納した状態を設定し、兼用キャスク相互の中性子干渉を考慮して、HDP-69BCH(B)型が無限に配列している体系とする。さらに、バスケット内の使用済燃料は、中性子実効増倍率が最大となるように兼用キャスク中心側に偏向して配置するとともに、バスケットプレート板厚、内のり等の寸法条件について公差を考慮し、中性子吸収材はほう素添加量を下限値とする等、安全裕度を見込むこととする。なお、設計貯蔵期間経過後の中性子吸収材中のほう素の減損割合は非常に小さいため、これを無視する。

上記条件に基づく解析の結果、表1-5に示すように、統計誤差として標準偏差の3倍を考慮した中性子実効増倍率は0.95以下を満足している。

4.2 遮蔽機能

(1) 遮蔽機能に関する構造

HDP-69BCH(B)型は、使用済燃料からの放射線を兼用キャスク本体及び蓋部により

遮蔽する。ガンマ線遮蔽材には、鋼製の材料を用い、中性子遮蔽材には、水を多く含有する樹脂を用いる。

(2) 遮蔽解析

遮蔽解析フローを図 1-5 に示す。

遮蔽解析では、収納する使用済燃料の種類、燃焼度、濃縮度、冷却期間等を条件に、燃焼計算コード ORIGEN2 を用いて、線量当量率評価に用いる線源強度を求める。

使用済燃料の線源強度計算条件を表 1-6 に示す。線源強度の計算には、使用済燃料平均燃焼度に対する軸方向の燃焼度の比を包含する燃焼度分布(以下「ピーキングファクター」という。)を考慮する。線源強度の計算結果を表 1-7 に示す。

線量当量率の評価は、表 1-7 より、線源強度の大きい新型 8×8 ジルコニウムライナ燃料及び高燃焼度 8×8 燃料を混載した収納配置(i)、(ii)を対象として実施する。

線量当量率の評価に当たっては、図 1-2 に示す使用済燃料の燃焼度に応じた収納位置を考慮する。また、設計貯蔵期間中における HDP-69BCH(B)型の中性子遮蔽材の熱による遮蔽性能の低下を考慮する。

上記条件に基づく解析の結果、表 1-5 に示すように、表面及び表面から 1 m 離れた位置における最大線量当量率は、それぞれ 2 mSv/h 以下及び 100 μ Sv/h 以下を満足している。

4.3 閉じ込め機能

(1) 閉じ込め機能に関する構造

HDP-69BCH(B)型の閉じ込め構造を図 1-6 に、シール部詳細を図 1-7 に示す。

HDP-69BCH(B)型は、兼用キャスク本体及び蓋部により使用済燃料を収納する空間を兼用キャスク外部から隔離し、設計貯蔵期間を通じて負圧に維持する。HDP-69BCH(B)型は、蓋部を一次蓋、二次蓋の二重閉じ込め構造とし、その蓋間をあらかじめ正圧とし圧力障壁を形成することにより、放射性物質を兼用キャスク内部に閉じ込める。また、使用済燃料を収納する空間に通じる貫通孔のシール部は一次蓋に設ける。蓋及び蓋貫通孔のシール部には、長期にわたって閉じ込め機能を維持する観点から金属ガスケットを用いる。

金属ガスケットの漏えい率は、設計貯蔵期間を通じて、蓋間の空間に充填されているヘリウムガスが蓋間の圧力を一定とした条件下で使用済燃料を収納する空間側に漏えいし、かつ、燃料被覆管からの核分裂生成ガスの放出を仮定しても、使用済燃料を収納する空間を負圧に維持できるように設定し、その漏えい率を満足していることを気密漏えい検査により確認する。さらに、その蓋間の圧力を測定することにより閉じ込め機能を監視する。蓋間の圧力に異常が生じた場合でも、あらかじめ兼用キャスク内部を負圧に維持するとともに、蓋間の圧力を正圧としているので、内部の気体が外部に漏えいすることはない。

(2) 閉じ込め評価

閉じ込め評価フローを図 1-8 に示す。

閉じ込め評価では、設計貯蔵期間中に HDP-69BCH(B) 型内部の負圧を維持できる漏えい率を求める。

漏えい率は、シールされる流体、シール部温度及び漏えいの上流側と下流側の圧力に依存する。したがって、兼用キャスク内部圧力変化は、蓋間圧力と内部圧力の圧力差のもとで、ある漏えい率をもつシール部を通して兼用キャスク内部へ流入する気体の漏えい量を積分することによって求められる。

HDP-69BCH(B) 型の閉じ込め評価の基準となる基準漏えい率は、設計貯蔵期間中に兼用キャスク内部の負圧が維持できる漏えい率として定義され、使用する金属ガスケットが確保可能な閉じ込め機能及び貯蔵開始前の気密漏えい検査の判定基準として確認可能な漏えい率(リークテスト判定基準)を上回るものでなければならない。

基準漏えい率を求めるに当たり設定した評価条件を表 1-8 に示す。蓋間圧力は一定とし、蓋間空間のガスは兼用キャスク内部側にのみ漏えいするものとして漏えい率の計算を行う。また、大気圧は、気象変化による圧力変動を考慮した値として 9.7×10^4 Pa とする。兼用キャスク内部空間の圧力の算定に当たっては、使用済燃料の破損率として、米国の使用済燃料の乾式貯蔵中における漏えい燃料発生率(約 0.01%)、及び日本の軽水炉における運転中の漏えい燃料発生率(約 0.01%以下)を考慮し、保守的な値として 0.1% とする。

閉じ込め評価の結果、表 1-5 に示すように、金属ガスケットの漏えい率は基準漏えい率以下を満足している。

4.4 除熱機能

(1) 除熱機能に関する構造

HDP-69BCH(B) 型は、使用済燃料から発生する崩壊熱を伝導、対流、ふく射により HDP-69BCH(B) 型の外表面に伝え、周囲の空気等に伝達する。兼用キャスク本体側部の中性子遮蔽材には熱伝導率の低い樹脂が用いられているので、伝熱フィンを設けることにより必要な伝熱性能を確保する。

(2) 除熱解析

除熱解析フローを図 1-9 に示す。

除熱解析は、HDP-69BCH(B) 型の実形状を軸方向断面、径方向断面にそれぞれ二次元で、燃料集合体の実形状を径方向断面に二次元でモデル化し、伝熱解析コード ABAQUS を用いて行う。

除熱解析条件を表 1-9 に示す。使用済燃料の種類、燃焼度、濃縮度、冷却期間等を条件に燃焼計算コード ORIGEN2 を用いて求めた崩壊熱量、及び図 1-2 に示す使用済燃料の燃焼度に応じた収納位置を入力条件として、燃料被覆管及び安全機能を維

持するうえで重要な構成部材の温度を評価する。燃料被覆管は貯蔵する使用済燃料の種類ごとに定める制限温度以下、構成部材はその健全性に影響を与えない温度となることを確認する。

蓋部及び底部の温度は、軸方向断面の二次元モデル、それ以外の構成部材の温度は径方向断面の二次元モデルで評価し、燃料被覆管の温度は、燃料集合体の径方向断面の二次元モデルで評価する。また、構成部材の温度評価に当たっては、表 1-6 に示す使用済燃料のピーキングファクターを考慮して、最大崩壊熱量を上回る崩壊熱量を設定するとともに、兼用キャスク本体底部を断熱条件とし、さらに、燃料被覆管の温度評価に当たっては、軸方向を断熱条件とする等、十分な保守性を見込むこととする。

上記条件に基づく解析の結果、表 1-5 に示すように、燃料被覆管は制限温度を満足している。また、構成部材の温度は、その健全性に影響を与えない温度である。

4.5 構造強度

(1) 構造

HDP-69BCH(B)型は、自重、内圧、熟荷重等を考慮して設計するとともに、貯蔵施設内での取扱い時に生じる荷重等を考慮しても構造健全性を維持する設計とする。

HDP-69BCH(B)型は、貯蔵建屋内においてトラニオンを天井クレーン等により吊り上げて取り扱う。また、貯蔵中はたて置き姿勢であり、貯蔵建屋内の支持構造物である貯蔵架台を介して床面に固定される。

(2) 構造解析

HDP-69BCH(B)型の各評価部位に対する構造強度解析フローを図 1-10 に示す。

HDP-69BCH(B)型に発生する応力は、想定される荷重をもとに HDP-69BCH(B)型の実形状をモデル化し、構造解析コード ABAQUS 及び応力評価式を使用して求める。

貯蔵施設における取扱い時の構造強度評価は、取扱いによって発生する加速度として、HDP-69BCH(B)型を垂直姿勢で吊り上げる事象を想定し、以下に示す加速度を考慮して行う。

・鉛直方向：1.3 G

4.6 長期健全性

使用済燃料の貯蔵中に構成部材が経年変化する要因としては、放射線照射、熱及び腐食が考えられるため、これらの要因に対する構成部材の設計貯蔵期間における健全性評価を以下に示す。

(1) 兼用キャスク本体及び蓋部(金属ガスケットを除く。)の長期健全性

兼用キャスク本体及び蓋部(金属ガスケットを除く。)の主要な構成部材は、胴、外筒、一次蓋、二次蓋、蓋ボルト、トラニオン、中性子遮蔽材及び伝熱フィンであ

る。

(a) 放射線照射による経年変化

イ、 胴、外筒、一次蓋、二次蓋、蓋ボルト

胴、外筒、一次蓋、二次蓋、蓋ボルトに使用する材料は炭素鋼又はニッケルクロムモリブデン鋼であり、中性子照射量が 10^{16} n/cm² までは、顕著な機械的特性変化は見られないことが示されており、使用環境はその範囲内である⁽⁵⁾。

ロ、 トラニオン

トラニオンに使用する材料はステンレス鋼であり、中性子照射量が 10^{17} n/cm² までは、顕著な機械的特性変化は見られないことが示されており、使用環境はその範囲内である⁽⁶⁾。

ハ、 中性子遮蔽材

HDP-69BCH(B)型で用いる中性子遮蔽材の樹脂については、(一財)原子力発電技術機構「平成15年度リサイクル燃料資源貯蔵技術調査等(金属キャスク貯蔵技術確証試験)報告書」⁽⁹⁾や樹脂の性能を報告した資料⁽¹⁰⁾において、 10^4 Gy 程度のガンマ線照射量、又は 10^{15} n/cm² 程度の中性子照射量が、質量減損に影響を与えることはないことが示されており、使用環境はその範囲内である。

ニ、 伝熱フィン

伝熱フィンに使用する材料は銅及び炭素鋼である。伝熱フィンは構造強度部材ではないため、照射による強度変化を考慮する必要はない。なお、銅については中性子照射量が 10^{16} n/cm² までは、顕著な機械的特性変化は見られないことが示されており、使用環境はその範囲内である⁽¹⁰⁾。また、炭素鋼については、⁽¹¹⁾に示すとおりである。

(b) 熱による経年変化

イ、 胴、外筒、一次蓋、二次蓋、蓋ボルト

胴、外筒、一次蓋、二次蓋、蓋ボルトの温度は 150 °C 以下であり材質変化することはない。また、クリープによる変形を考慮すべき温度は融点(絶対温度)の 1/3 に相当する約 300°C を超える場合であり、クリープを考慮する必要はない⁽¹¹⁾⁽¹²⁾。

ロ、 トラニオン

トラニオンの温度は 150 °C 以下であり、材質変化することはない。また、クリープによる変形を考慮すべき温度は融点(絶対温度)の 1/3 に相当する約 280 °C を超える場合であり、クリープを考慮する必要はない⁽¹¹⁾。

ハ、 中性子遮蔽材

遮蔽解析では、HDP-69BCH(B)型で用いる中性子遮蔽材の樹脂の性能を報告した資料⁽⁶⁾に基づいて設計貯蔵期間後の熱による樹脂の質量減損量を評価し、質量減損量を考慮した遮蔽計算を行っている。

ニ. 伝熱フィン

構造強度部材ではないため、熱による強度変化を考慮する必要はない。なお、伝熱フィンの温度は 135℃以下であり、材質変化することはない。

(c) 腐食による経年変化

イ. 胴、外筒、一次蓋、二次蓋、蓋ボルト

胴内面、一次蓋及び二次蓋内部は、胴内及び蓋間にヘリウムガスを封入し、不活性ガス雰囲気維持されるため、その機能を阻害するような腐食はない。また、外筒外面、二次蓋外面及び蓋ボルトは塗装又はメッキによる防錆措置を施す。なお、胴外面及び外筒内面は、中性子遮蔽材の経年変化に伴い生じる水による腐食を考慮しても、構造強度への影響はない。

ロ. トラニオン

トラニオンは、使用環境を考慮し、必要に応じて防錆措置を施すことで腐食を防止できる。

ハ. 中性子遮蔽材

中性子遮蔽材は樹脂であり腐食することはない。なお、熱により化学的に経年変化するため、(b)「熱による経年変化」に示すとおり中性子遮蔽材の質量減損量を評価し、質量減損量を考慮した遮蔽計算を行っている。

ニ. 伝熱フィン

伝熱フィンは胴と外筒との間に取り付けられているが、胴外面と外筒内面の炭素鋼が中性子遮蔽材の経年変化に伴い生じる水と選択的に結合し腐食することから、銅は腐食することなく伝熱機能への影響を考慮する必要はない。

(2) 金属ガスケットの長期健全性

(a) 放射線照射による経年変化

金属ガスケットに使用する材料はニッケル基合金及びアルミニウムであり、中性子照射量が 10^{17} n/cm² までは顕著な機械的特性変化は見られないことが示されており、使用環境はその範囲内である⁽¹³⁾⁽¹⁴⁾⁽¹⁵⁾。

(b) 熱による経年変化

(一財)電力中央研究所による試験において、金属ガスケットの塑性変形率と閉じ込め機能の温度・時間依存性は、図 1-11 に示す金属ガスケットに対して図 1-12 から算出される以下の Larson-Miller パラメータ (LMP) により表されることが確認されている⁽¹⁶⁾。

$$LMP = T \cdot (C + \log(t))$$

ここで、

T: 温度 (K)

t: 時間 (h)

C: LMP の定数 (-)

なお、図 1-12 の塑性変形率 D_p の定義は、図 1-13 に示すとおりである。

上記より、金属ガスケットの長期閉じ込め機能の評価は閉じ込め機能が保持できる限界の LMP を求め、ある温度における限界時間を予測する手法により行うことができる。図 1-14 に示すとおり HDP-69BCH(B) 型に用いる金属ガスケットについての LMP の定数 $C=20$ における漏えい率と LMP の関係から、初期の閉じ込め機能 ($1 \times 10^{-10} \text{ Pa} \cdot \text{m}^3 / \text{s}$ 以下) を保持できる限界の LMP は、アルミニウム被覆 (ガスケット C) の場合約 11×10^3 である⁽¹⁶⁾。LMP の定数 $C=14$ とした場合の LMP と漏えい率の関係は図 1-15 に示すとおりであり、初期の閉じ込め機能 ($1 \times 10^{-10} \text{ Pa} \cdot \text{m}^3 / \text{s}$ 以下) を保持できる限界の LMP は、約 8.0×10^3 である⁽¹⁷⁾。HDP-69BCH(B) 型の金属ガスケット部温度は $100 \text{ }^\circ\text{C}$ 以下であり、設計貯蔵期間である 60 年の条件で求められる LMP は、LMP の定数 $C=14$ 及び 20 において、初期の閉じ込め機能を保持できる限界の LMP を下回る。したがって、金属ガスケットは設計貯蔵期間を通じて健全性を維持できる。

(c) 腐食による経年変化

一次蓋の金属ガスケットはヘリウムガス雰囲気であり腐食を考慮する必要はない。また、二次蓋の金属ガスケットは外側が大気となっているが、使用環境より厳しい塩水噴霧環境においても金属ガスケットの漏えい率に変化がないことが確認されている⁽¹⁸⁾。

(3) バスケットの長期健全性

バスケットの主要な構成部材は、中性子吸収材を添加したバスケットプレートである。

(a) 放射線照射による経年変化

バスケットプレートに使用する材料はほう素添加ステンレス鋼であり、中性子照射量が 10^{17} n/cm^2 までは、顕著な機械的特性変化は見られないことが示されており、使用環境はその範囲内である⁽¹⁹⁾。

兼用キャスクの燃料部の全中性子束を約 $1.1 \times 10^6 \text{ n/cm}^2/\text{s}$ とし、安全側に全中性子束を用いて評価すると設計貯蔵期間経過後の中性子吸収材の減損割合は 10^{-5} 程度であり、劣化は無視し得るレベルである。

伝熱部材に使用する材料はアルミニウム合金であり、中性子照射量が 10^{19} n/cm^2 までは、顕著な機械的物性変化は見られないことが示されており、使用環境はその範囲内である⁽¹⁵⁾。

(b) 熱による経年変化

バスケットプレートの温度は $260 \text{ }^\circ\text{C}$ 以下であり、材質変化することはない。また、構造強度部材であるバスケットプレートについて、クリープによる変形を考慮すべき温度は融点 (絶対温度) の $1/3$ に相当する約 $280 \text{ }^\circ\text{C}$ を超える場合であり、クリープを考慮する必要はない⁽¹¹⁾。

(c) 腐食による経年変化

バスケットプレートが設置される洞内にヘリウムガスを封入し、不活性ガス雰囲気気が維持されるため、腐食を考慮する必要はない。

4.7 自然現象等に対する安全機能維持評価

地震、津波及び竜巻に対する安全機能維持評価を以下に示す。

4.7.1 地震

地震荷重として、表 1-10 に示す評価条件に基づき、HDP-69BCH(B)型に発生する地震荷重を算定し、図 1-10 に示す構造強度解析フロー図で評価を行う。

表 1-11 に示すように、図 1-16-1、図 1-16-2 に示すトラニオン、トラニオン接続部及び固定装置（トラニオン固定金具及びトラニオン固定ボルト）に生じる応力は、弾性範囲内であり、兼用キャスクは転倒せず、兼用キャスクの安全機能は維持される。

4.7.2 津波

津波荷重として、表 1-10 に示す評価条件に基づき、HDP-69BCH(B)型に発生する津波荷重を算定し、図 1-10 に示す構造強度解析フロー図で評価を行う。津波荷重の算定には、「東日本大震災における津波による建築物被害を踏まえた津波避難ビル等の構造上の要件に係る暫定指針」を、また、漂流物衝突荷重の算定には、「道路橋示方書・同解説 I 共通編、IV 下部構造物編」に示される評価式を用いる。

上記条件に基づく評価の結果、表 1-12 に示すように、津波荷重は、「核燃料物質等の工場又は事業所の外における運搬に関する規則（令和元年 7 月 1 日施行）（以下「外運搬規則」）という。」に示される一般の試験条件で作用する衝撃荷重（0.3 m 落下時）より小さいため、兼用キャスクの安全機能は維持される。

4.7.3 竜巻

竜巻荷重として、表 1-10 に示す評価条件に基づき、HDP-69BCH(B)型に発生する竜巻荷重を算定し、図 1-10 に示す構造強度解析フロー図で評価を行う。なお、設計飛来物による衝撃荷重は、設計飛来物の圧壊挙動を無視した Riera の式を適用する。

上記条件に基づく評価の結果、表 1-12 に示すように、竜巻荷重は、外運搬規則に示される一般の試験条件で作用する衝撃荷重（0.3 m 落下時）より小さいため、兼用キャスクの安全機能は維持される。

表 1-1 HDP-69BCH(B)型の仕様

項 目		仕 様
全質量(使用済燃料を含む。)(t)		約 119
寸法	全長(m)	約 5.4
	外径(m)	約 2.5
収納体数(体)		69
最大崩壊熱量(kW)		13.8
主要材質	兼用キャスク本体	
	胴(ガンマ線遮蔽材)	炭素鋼
	外筒(ガンマ線遮蔽材)	炭素鋼
	トランニオン	ステンレス鋼
	中性子遮蔽材	樹脂
	伝熱フィン	炭素鋼(銅クラッド鋼)
	蓋部	
	一次蓋	炭素鋼
	二次蓋	炭素鋼
	蓋ボルト	ニッケルクロムモリブデン鋼
	バスケット	ステンレス鋼 (中性子吸収材を添加)
内部充填ガス		ヘリウムガス
シール材		金属ガスケット
閉じ込め監視方式		圧力センサによる蓋間圧力監視

表 1-2 使用済燃料の仕様

項目	仕様			
	新型 8×8 燃料	新型 8×8 ジルコニウム ライナ燃料	高燃焼度 8×8 燃料	
使用済燃料 の種類	新型 8×8 燃料	新型 8×8 ジルコニウム ライナ燃料	高燃焼度 8×8 燃料	
最高燃焼度 *1 (MWd/t)	34,000 以下	40,000 以下	40,000 以下	48,000 以下
最短冷却期間 *2 (年)	28	18	18	20
集合体幅 (mm) *3	約 132 又は約 134			
全長 (mm) *3	約 4,350 又は約 4,470			
質量 (kg) *3	約 270			
初期濃縮度 (wt%) *3	約 3.1	約 3.3	約 3.7	
収納体数 (体)	69			

注記*1：最高燃焼度とは、収納する燃料集合体 1 体の燃焼度の平均値の最大値を示す。

*2：最短冷却期間とは、収納する燃料集合体の最短の冷却期間を示す。

*3：使用済燃料の代表的な値を記載。

表 1-3 臨界解析に用いる使用済燃料の仕様

項目	単位	高燃焼度 8×8 燃料
燃料材質	-	二酸化ウラン
被覆管材質	-	ジルカロイ-2
燃料密度	% 理論密度	
ペレット直径	mm	
燃料有効長	m	
燃料棒配列	-	8×8
燃料集合体当たりの燃料棒数	本	60
初期濃縮度	wt%	3.66

内は商業機密のため、非公開とします。

表 1-4 臨界解析条件

項 目		乾燥状態	冠水状態
収納物		高燃焼度 8×8 燃料	
濃縮度		3.66 wt%	濃縮度の異なる 2 種類の燃料棒を用い、炉心装荷冷温状態での燃料集合体の無限増倍率が 1.3 となる燃料モデル(モデルバンドル)
収納体数		69 体	
バスケット格子内の燃料配置		中心偏向配置	
寸 法 条 件	バスケットプレート板厚	最小	
	バスケット格子内のり	最小	
中性子吸収材含有率		仕様上の下限値	
HDP-69BCH(B)型内雰囲気		真空	冠水(水密度 1.0 g/cm ³)
HDP-69BCH(B)型外雰囲気		真空	
HDP-69BCH(B)型配列		無限配列(完全反射境界条件)	
チャンネルボックス		なし	あり
中性子遮蔽材(樹脂)		中性子遮蔽材を真空に置換	

表 1-5 HDP-69BCH(B)型評価結果

項 目		評価結果	設計基準値
臨界防止	中性子 実効増倍率	乾燥状態	0.41
		冠水状態	0.89
遮蔽	表面最大線量当量率(mSv/h)		2
	表面から1 m離れた位置 における最大線量当量率(μ Sv/h)		100
閉じ込め	金属ガスケットの漏えい率(Pa \cdot m ³ /s)		2.4×10^{-6} *1
除熱	燃料被覆管 最高温度 ($^{\circ}$ C)	新型8 \times 8燃料	200 ⁽¹⁾⁽²⁾
		新型8 \times 8ジルコニウム ライナ燃料、 高燃焼度8 \times 8燃料	300 ⁽¹⁾⁽²⁾
	兼用キャスク 構成部材 最高温度 ($^{\circ}$ C)	胴、外筒、蓋部	350 ⁽³⁾
		中性子遮蔽材 (樹脂)	150 ⁽¹⁾
		金属ガスケット	130 ⁽⁶⁾
		バスケット格子	300 ⁽³⁾
構造強度	取扱い時 (MPa)	蓋部の応力強さ	183 ⁽³⁾
		一次蓋ボルトの応力	831 ⁽³⁾
		上部トラニオンの 応力強さ	394 ⁽³⁾

注記*1：設計貯蔵期間中に兼用キャスク本体内部の負圧が維持できる漏えい率(標準状態)を示す。

表 1-6 使用済燃料の線源強度計算条件(1/2)

燃料種類		新型 8×8 ジルコニウム ライナ燃料		高燃焼度 8×8 燃料		新型 8×8 燃料	
使用済燃料の 収納配置条件		配置(i)				配置(iii)	
燃焼度(MWd/t)		34,000	40,000	34,000	40,000	29,000	34,000
比出力(MW/t)		25.3	同左	26.2	同左	25.3	同左
照射 期間 (日)	燃料集合体	1344	1582	1298	1527	1147	1344
	チャンネル ボックス						
濃縮度(wt%)		2.88	同左	3.35	同左	2.88	同左
冷却期間(年)		18	同左	18	同左	28	同左
ウラン重量(kg)		177	同左	174	同左	177	同左
ピーキング ファクター ^{*1} (上部)							
(下部)							

注記*1：ノードは燃料有効部を軸方向に したものである。

表 1-6 使用済燃料の線源強度計算条件 (2/2)

燃料種類		新型 8×8 ジルコニウム ライナ燃料	高燃焼度 8×8 燃料	
使用済燃料の 収納配置条件		配置 (ii)		
燃焼度 (MWd/t)		40,000	40,000	48,000
比出力 (MW/t)		25.3	26.2	同左
照射 期間(日)	燃料集合体	1582	1527	1833
	チャンネルボックス			
濃縮度 (wt%)		2.88	3.35	同左
冷却期間(年)		22	22	20
ウラン重量(kg)		177	174	同左
ピーキングファクター *1				
(上部)				
(下部)				

注記 *1: ノードは燃料有効部を軸方向に [] したものである。

表 1-7 兼用キヤスク 1 基当たりのガンマ線及び中性子の線源強度

使用済燃料の種類		新型 8×8 ジルコニウムライナ燃料 及び 高燃焼度 8×8 燃料		新型 8×8 燃料
使用済燃料の 収納配置条件		配置(i)	配置(ii)	配置(iii)
濃縮度 (wt%)		2.88 (新型 8×8 ジルコニウムライナ燃料) 3.35 (高燃焼度 8×8 燃料)		
燃焼度 (MWd/t)	外周部	34,000	40,000	29,000
	中央部	40,000	48,000	34,000
冷却年数(年)		18	22 (外周) 20 (中央)	28
使用済燃料の燃料有効部の ガンマ線の線源強度 (photons/s)		8.9×10^{15}	8.9×10^{15}	6.0×10^{15}
使用済燃料構造材の 放射化によるガンマ線の線源強度 ($^{60}\text{Co}; \text{Bq}$)		1.3×10^{14}	1.1×10^{14}	3.1×10^{13}
使用済燃料の燃料有効部の 中性子の線源強度 (n/s) ^{*1}		1.4×10^{10}	1.5×10^{10}	5.0×10^9

注記*1：中性子実効増倍率の効果を考慮した値である。

表 1-8 閉じ込め評価条件

項 目		評価条件
圧力 (Pa[abs])	兼用キャスク内部(初期)	8.0×10^4
	蓋間空間(初期)	4.1×10^5
	大気圧	9.7×10^4 *1
空間 容積 (m ³)	兼用キャスク内部 *2	
	蓋間空間	
温度(°C)	兼用キャスク内部 *3	262
	漏えい気体 *4	-22.4
内部気体		ヘリウム
設計貯蔵期間(年)		60

注記*1： 収納された使用済燃料の破損率(0.1%)による圧力上昇分を別途考慮する。

*2： 兼用キャスク内部の全空間容積から燃料集合体及びバスケットの容積を除いた空間容積を示す。

*3： 燃料集合体最高温度を保守的に設定した値を示す。

*4： 兼用キャスク周囲最低温度を示す。

表 1-9 除熱解析条件

項 目		解析条件
燃料集合体の ピーキングファクター		表 1-6 に示すピーキングファクターを考慮
燃料集合体の収納位置		図 1-2 に示す収納位置ごとの崩壊熱量を設定
境界条件	周囲温度(°C)	45
	貯蔵建屋壁面温度(°C)	65
	貯蔵建屋壁面放射率	0.8
	兼用キャスク表面放射率	0.8
	兼用キャスク表面から貯蔵 建屋壁面への形態係数	0.232

表 1-10 地震、津波及び竜巻の評価条件

事象	評価条件
地震	水平加速度 2300 Gal 及び 鉛直加速度 1600 Gal ^{*1}
津波	浸水深 10 m ^{*1} 、流速 20 m/s ^{*1} 、漂流物質量 100 t ^{*2}
竜巻	最大風速 100 m/s ^{*1} 、設計飛来物 ^{*3}

注記*1：兼用キャスク告示に定められる評価条件

*2：実用発電用原子炉及びその附属施設の位置、構造及び設備の基準に関する規則の解釈 別記 4 第 5 条の 2 の一に定められる評価条件

*3：原子力発電所の竜巻影響評価ガイド 解説表 4.1 に基づき、兼用キャスクに与える影響が最大となるものを選定

表 1-11 地震時の応力評価結果

項目	評価結果	設計基準値 ^{*1}	備考
下部トラニオン	349 MPa	591 MPa	表 1-10 に基づき、兼用キャスクに生じる応力を評価。 発生応力は降伏応力以下であり、兼用キャスクは健全性を維持する。
トラニオン接続部	43 MPa	150 MPa	
トラニオン固定金具	565 MPa	591 MPa	
トラニオン固定ボルト	350 MPa	638 MPa	

注記*1：金属キャスク構造規格の基準値（降伏応力）

表 1-12 津波及び竜巻時の荷重評価結果

項 目	作用荷重	設計基準値*1	備考
津波漂流物の衝突 (波力を含む。)	5.62 MN	頭部垂直落下 34.1 MN	表 1-10 に基づき、兼用キャスクに生じる作用荷重を評価。
竜巻飛来物の衝突	4.23 MN	水平落下 21.3 MN	作用荷重は0.3 m落下時の衝撃荷重以下であり、兼用キャスクは健全性を維持する。

注記*1：0.3 m 落下時の衝撃荷重

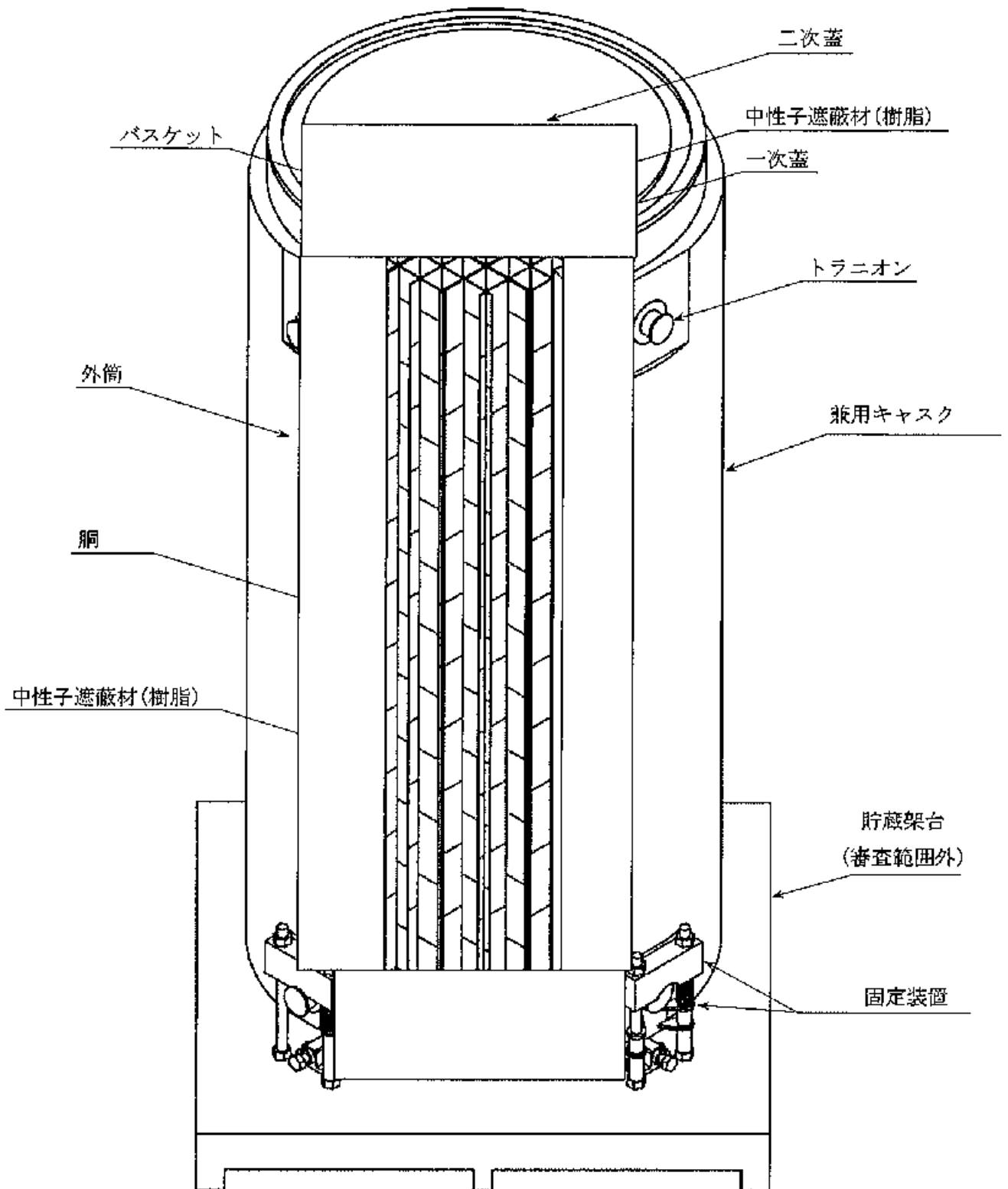
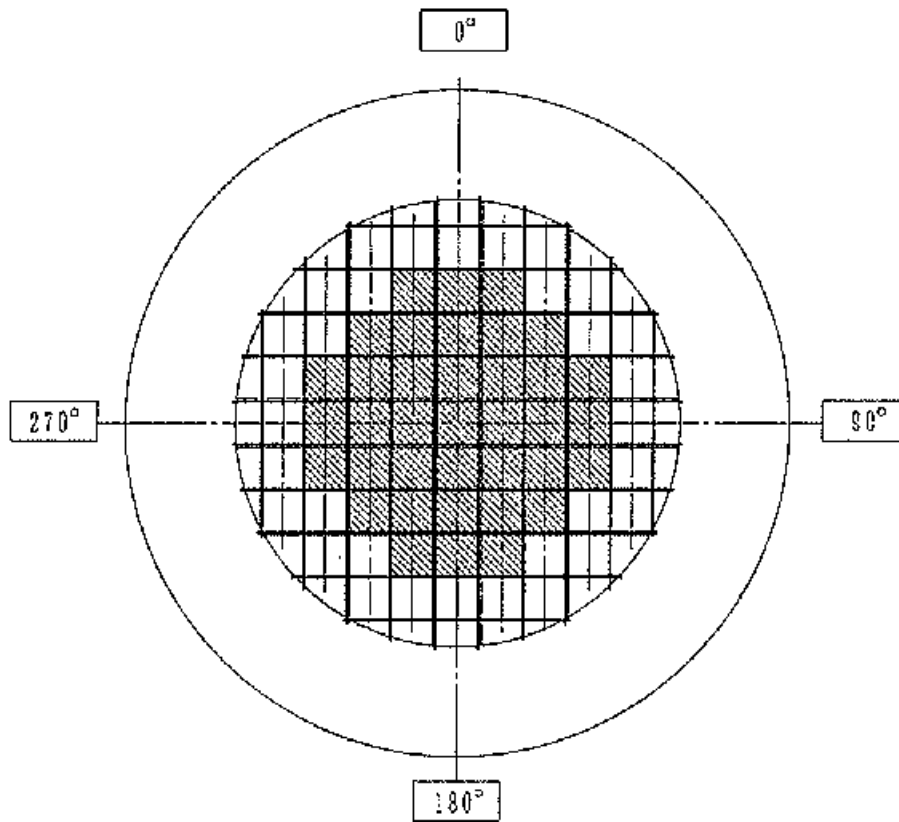


図 1-1 HDP-69BCH(B)型構造図

□ 内は商業機密のため、非公開とします。

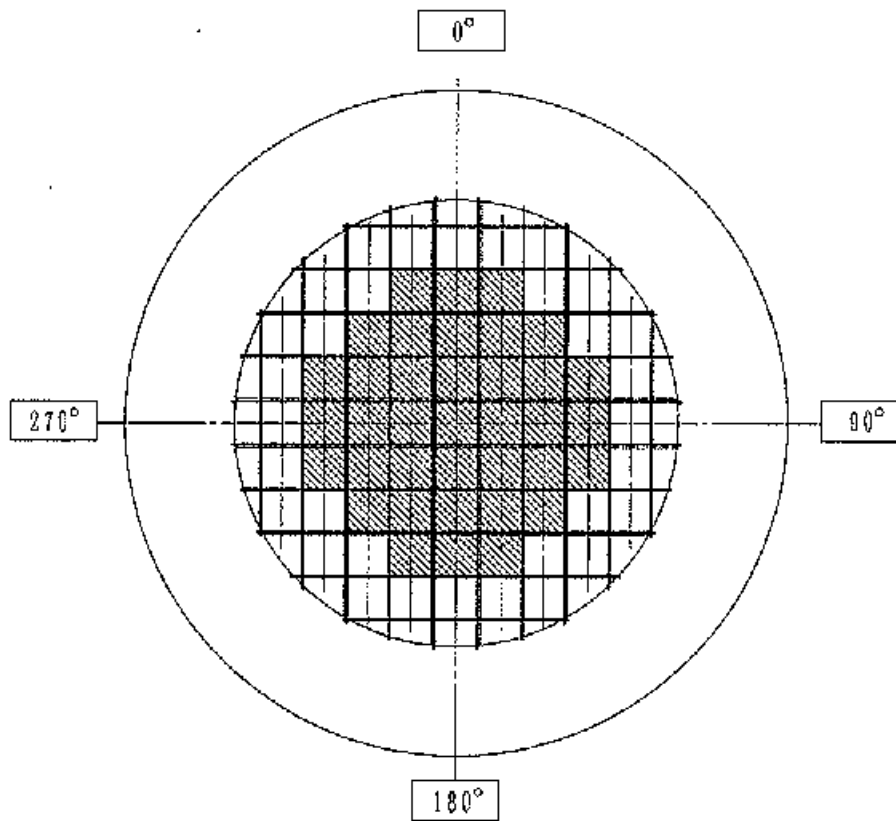


- | | | |
|---|------|-------------------------------|
| □ | 燃料種類 | : 新型8×8ジルコニウムライナ燃料及び高燃焼度8×8燃料 |
| | 収納体数 | : 32体 |
| | 燃焼度 | : 34,000 MWd/t 以下 |
| | 冷却期間 | : 18年以上 |
| | | |
| ▨ | 燃料種類 | : 新型8×8ジルコニウムライナ燃料及び高燃焼度8×8燃料 |
| | 収納体数 | : 37体 |
| | 燃焼度 | : 40,000 MWd/t 以下 |
| | 冷却期間 | : 18年以上 |

キャスク1基当たりの平均燃焼度 : 34,000 MWd/t 以下

キャスク1基当たりの崩壊熱量 : 12.1 kW 以下

図 1-2-1 使用済燃料の収納位置条件(配置(i))
(新型8×8ジルコニウムライナ燃料及び高燃焼度8×8燃料を混載収納する場合)



燃料種類 : 新型8×8ジルコニウムライナ燃料及び高燃焼度8×8燃料
 収納体数 : 32体
 燃焼度 : 40,000 MWd/t 以下
 冷却期間 : 22年以上

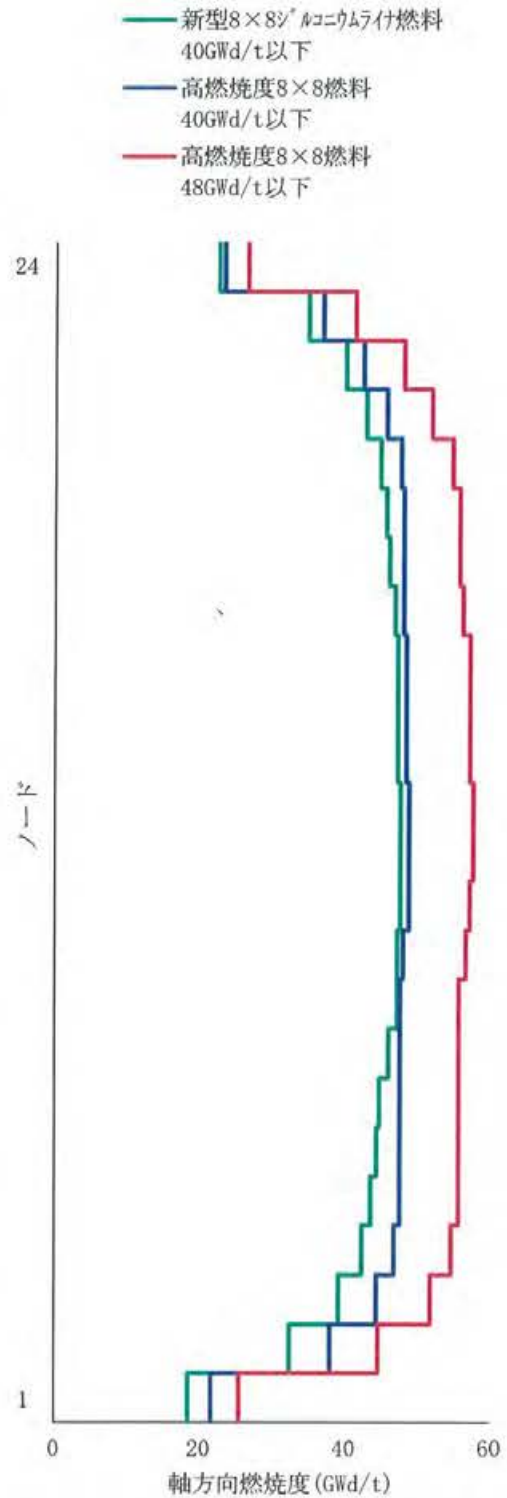
燃料種類 : 高燃焼度8×8燃料
 収納体数 : 37体
 燃焼度 : 48,000 MWd/t 以下
 冷却期間 : 20年以上

キャスク1基当たりの平均燃焼度 : 40,000 MWd/t 以下

キャスク1基当たりの崩壊熱量 : 13.8 kW 以下

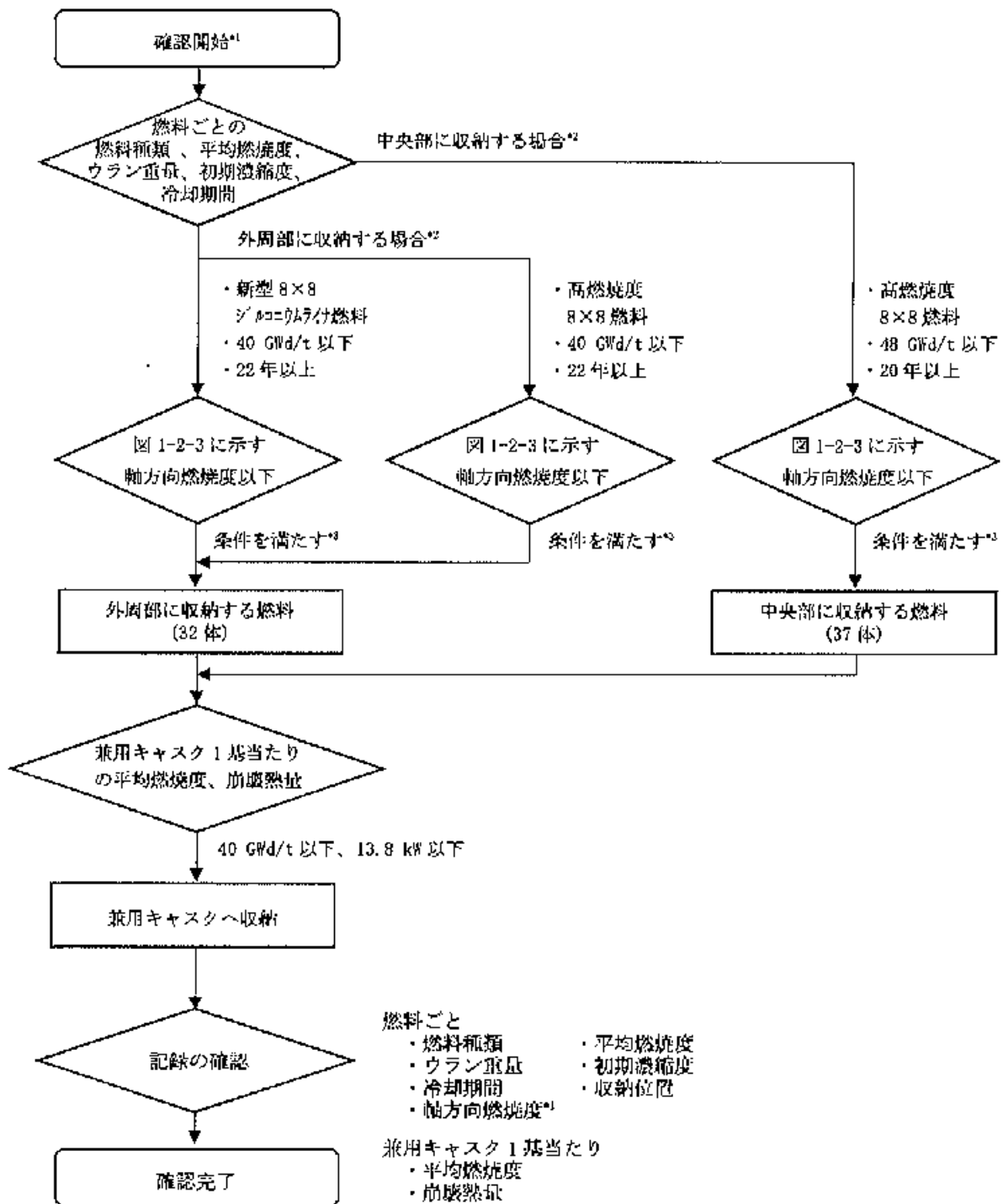
図1-2-2 使用済燃料の収納位置条件(配置(ii))
 (新型8×8ジルコニウムライナ燃料及び高燃焼度8×8燃料を混載収納する場合)

燃料種類		新型8×8 シ ³ ルコウム ライ燃料	高燃焼度 8×8 燃料	
燃焼度 (Gwd/t)		40	40	48
ノード ^o		軸方向燃焼度*1 (Gwd/t)		
(上部)	24	22.40	23.20	26.40
	23	34.80	36.80	41.28
	22	40.00	42.40	48.00
	21	42.80	45.60	51.84
	20	44.80	47.60	54.72
	19	45.60	48.00	55.68
	18	46.00	48.00	55.68
	17	46.80	48.00	56.16
	16	47.20	48.40	57.12
	15	47.20	48.40	57.12
	14	47.20	48.40	57.12
	13	47.60	48.80	57.60
	12	47.60	48.80	57.60
	11	47.60	48.80	57.12
	10	47.20	48.00	56.64
	9	47.20	47.60	55.68
	8	46.00	47.60	55.68
	7	44.80	47.60	55.68
	6	44.40	47.60	55.68
	5	43.60	47.60	55.68
	4	42.40	46.80	54.72
	3	39.20	44.40	51.84
	2	32.40	38.00	44.64
(下部)	1	18.40	21.60	25.44



注記*1：配置(ii)に収納する燃料は軸方向燃焼度が本図の条件に包含されるものであることとする。

図 1-2-3 配置(ii)で収納する使用済燃料の軸方向燃焼度

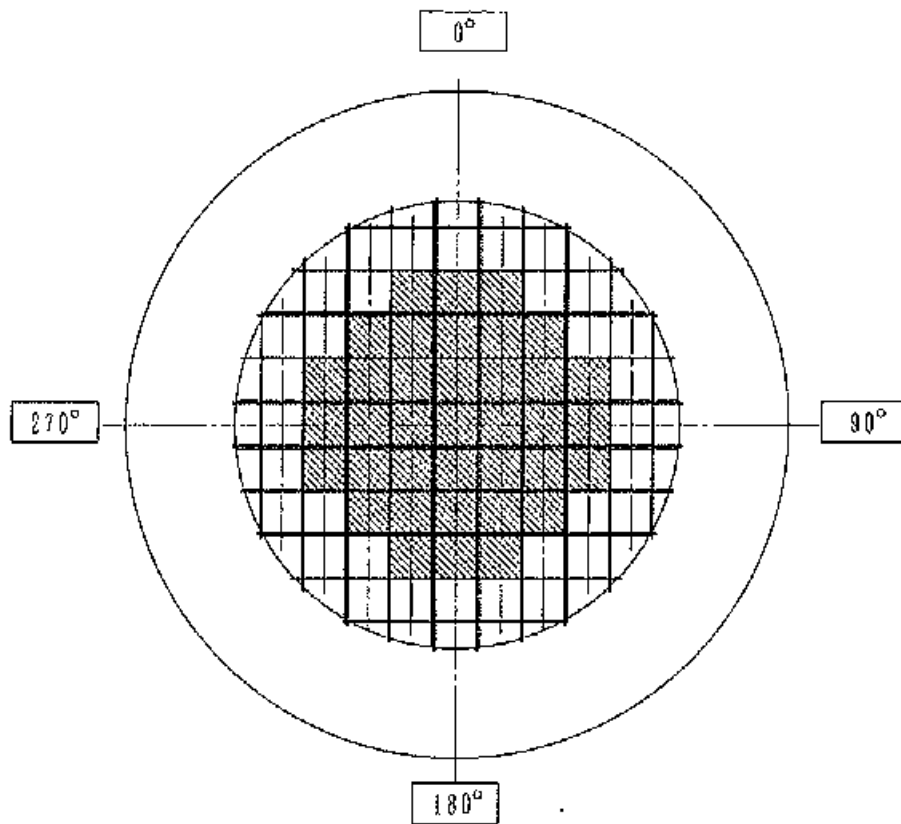


注記 *1：配置 (ii) 以外では、軸方向燃焼度の確認を必要としない。

*2：平均燃焼度が 40 GWd/t 以下の高燃焼度 8×8 燃料は、外周部及び中央部どちらにも収納可能

*3：上記フローにおいていずれの収納位置条件も満たせない燃料は、配置 (ii) の収納対象外とする。

図 1-2-4 配置 (ii) で収納する使用済燃料の軸方向燃焼度確認フローの例



燃料種類 : 新型 8×8 燃料
 収納体数 : 32 体
 燃焼度 : 29,000 MWd/t 以下
 冷却期間 : 28 年以上

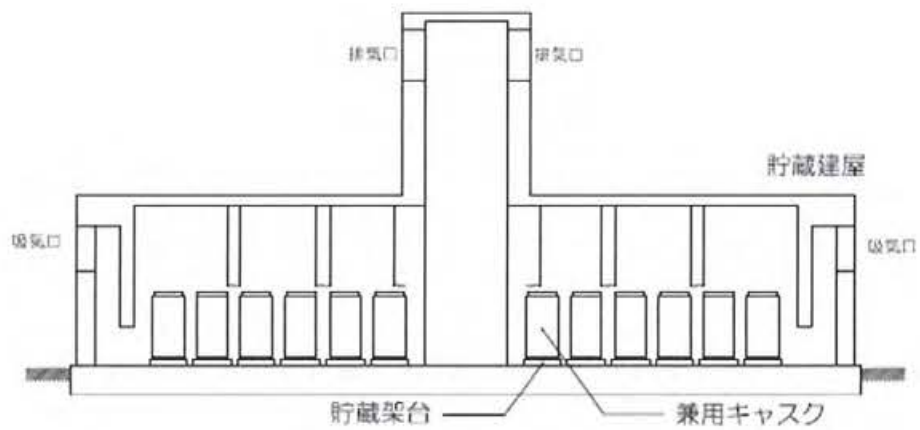
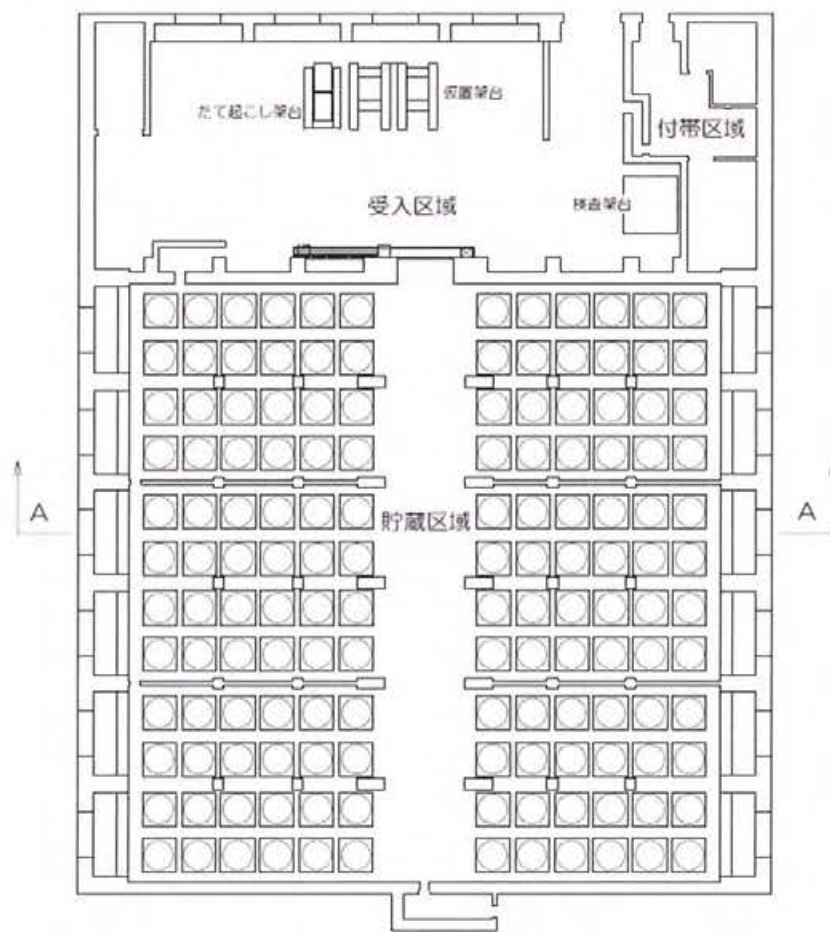
燃料種類 : 新型 8×8 燃料
 収納体数 : 37 体
 燃焼度 : 34,000 MWd/t 以下
 冷却期間 : 28 年以上

キャスク 1 基当たりの平均燃焼度 : 29,000 MWd/t 以下

キャスク 1 基当たりの崩壊熱量 : 8.4 kW 以下

図 1-2-5 使用済燃料の収納位置条件(配置(iii))

(新型 8×8 燃料のみを収納する場合)



A-A矢視

図 1-3 貯蔵施設概要図(例)

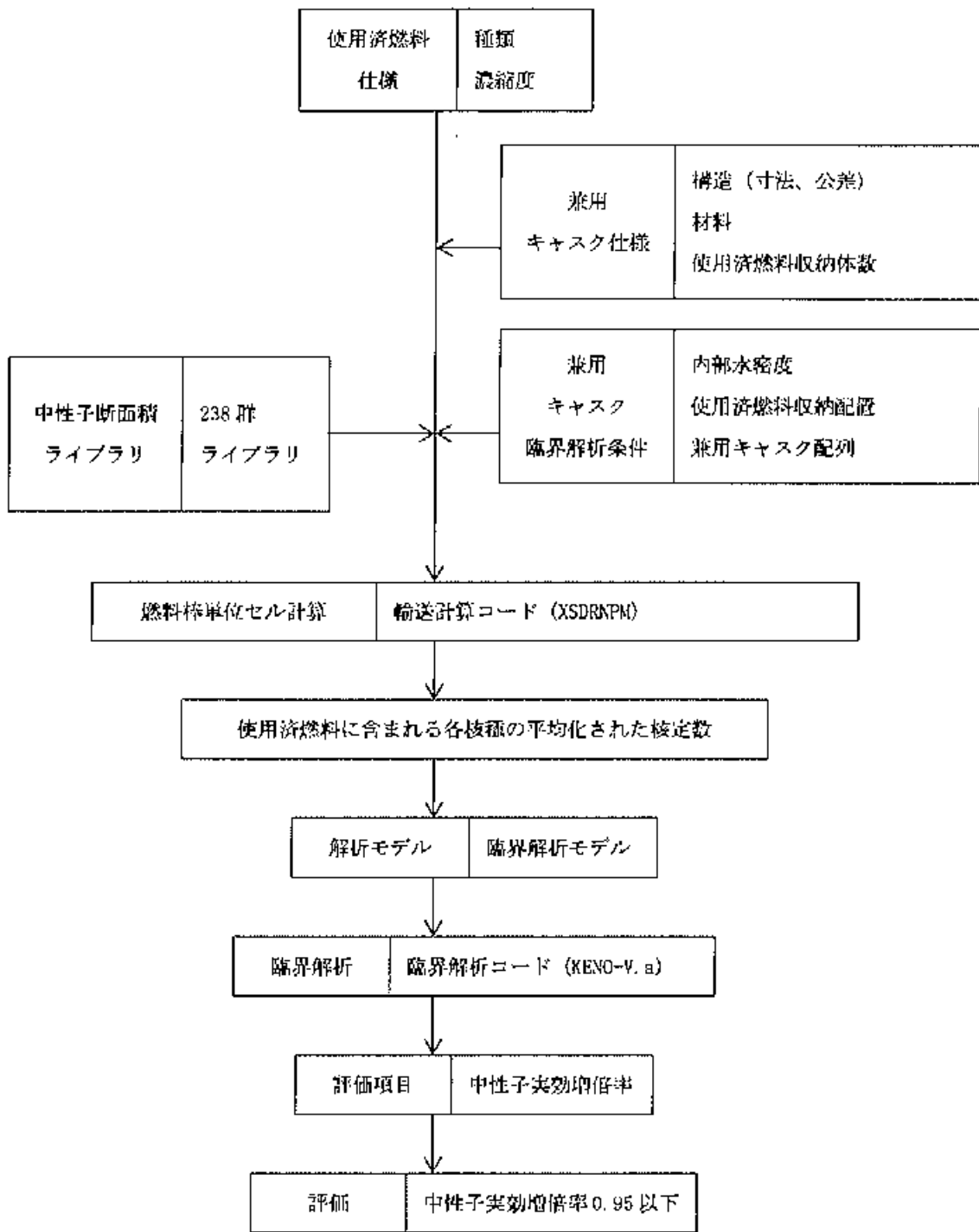


図 1-4 臨界解析フロー図

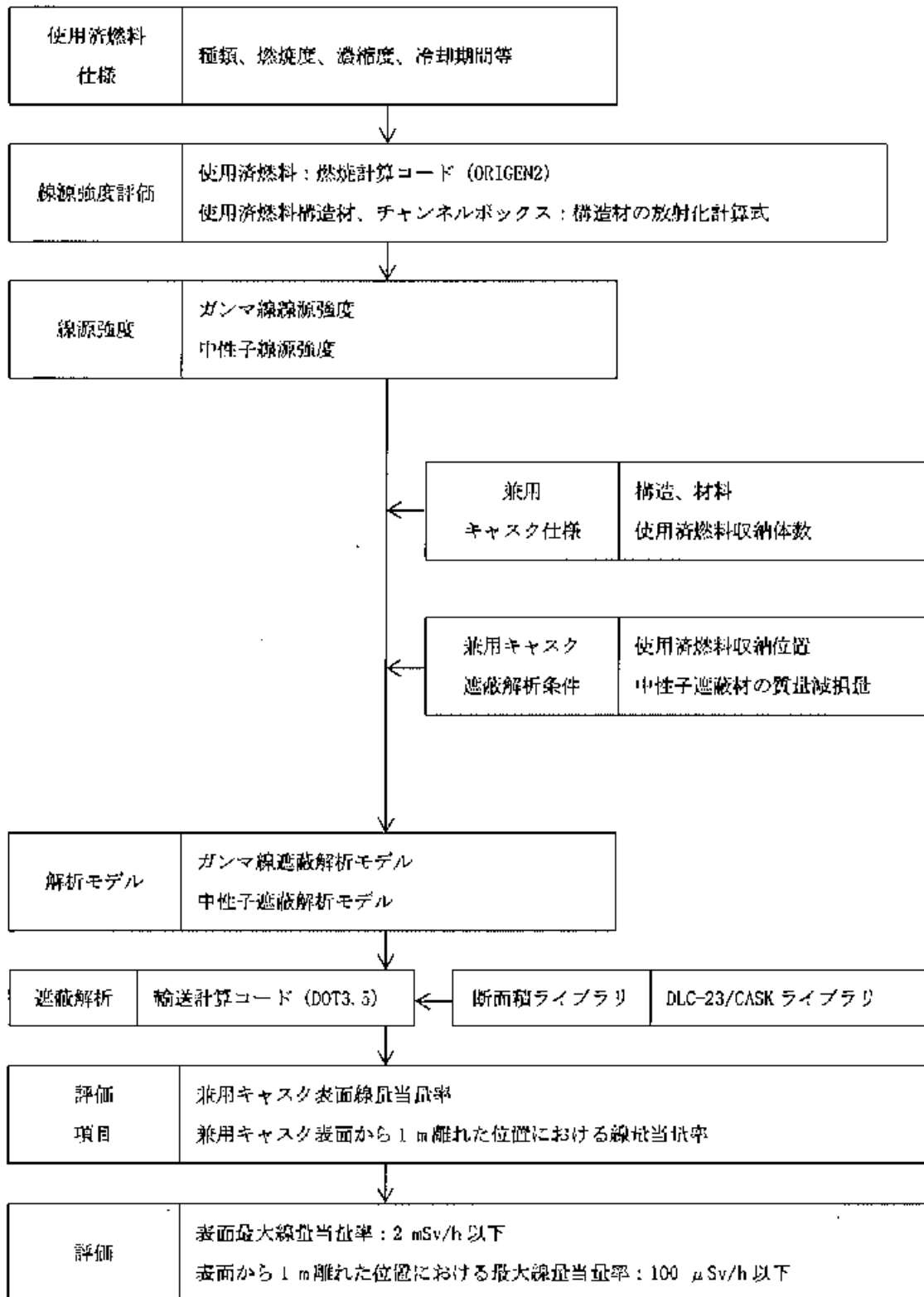


図 1-5 遮蔽解析フロー図

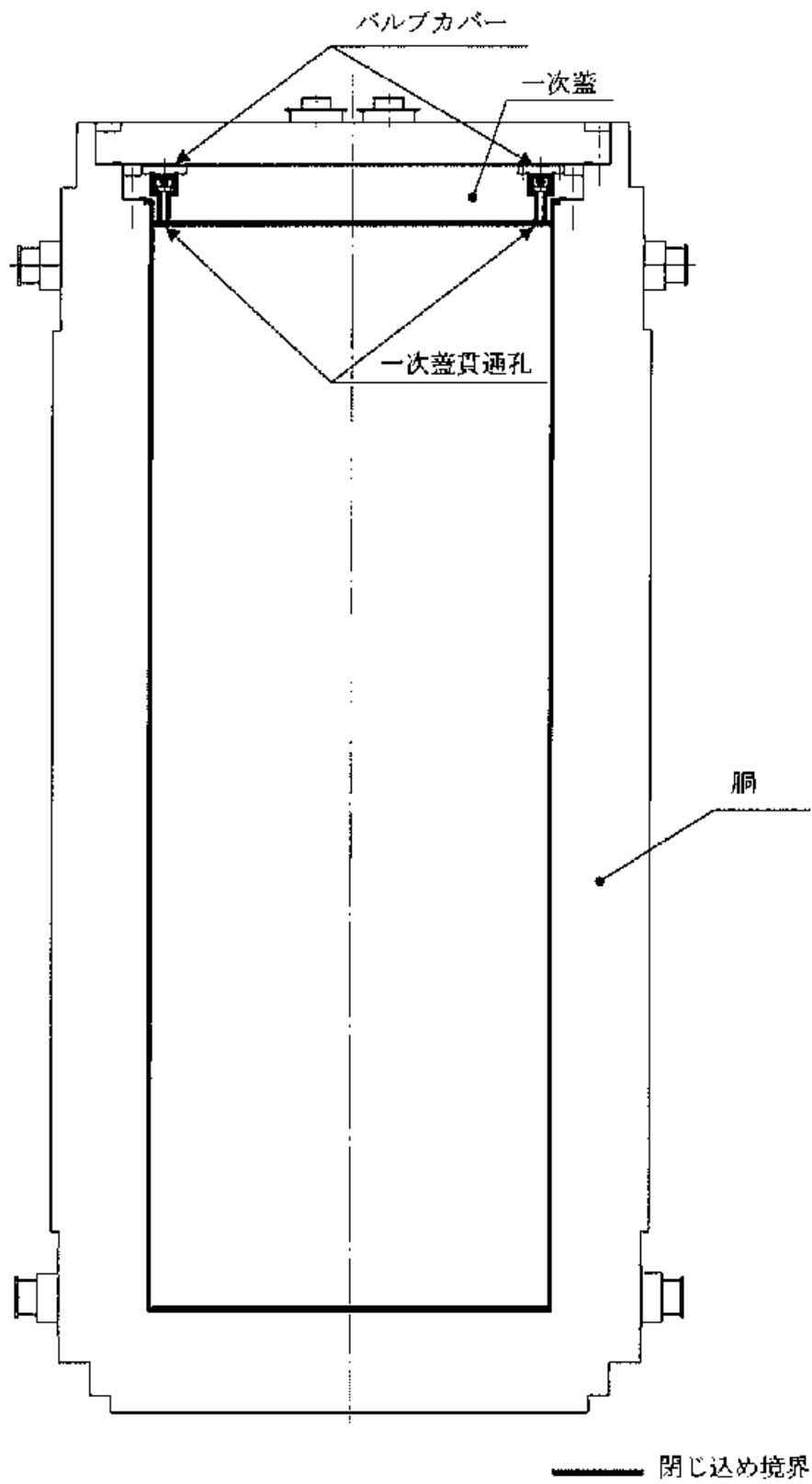


図 1-6 HDP-69BCH(B)型の閉じ込め構造

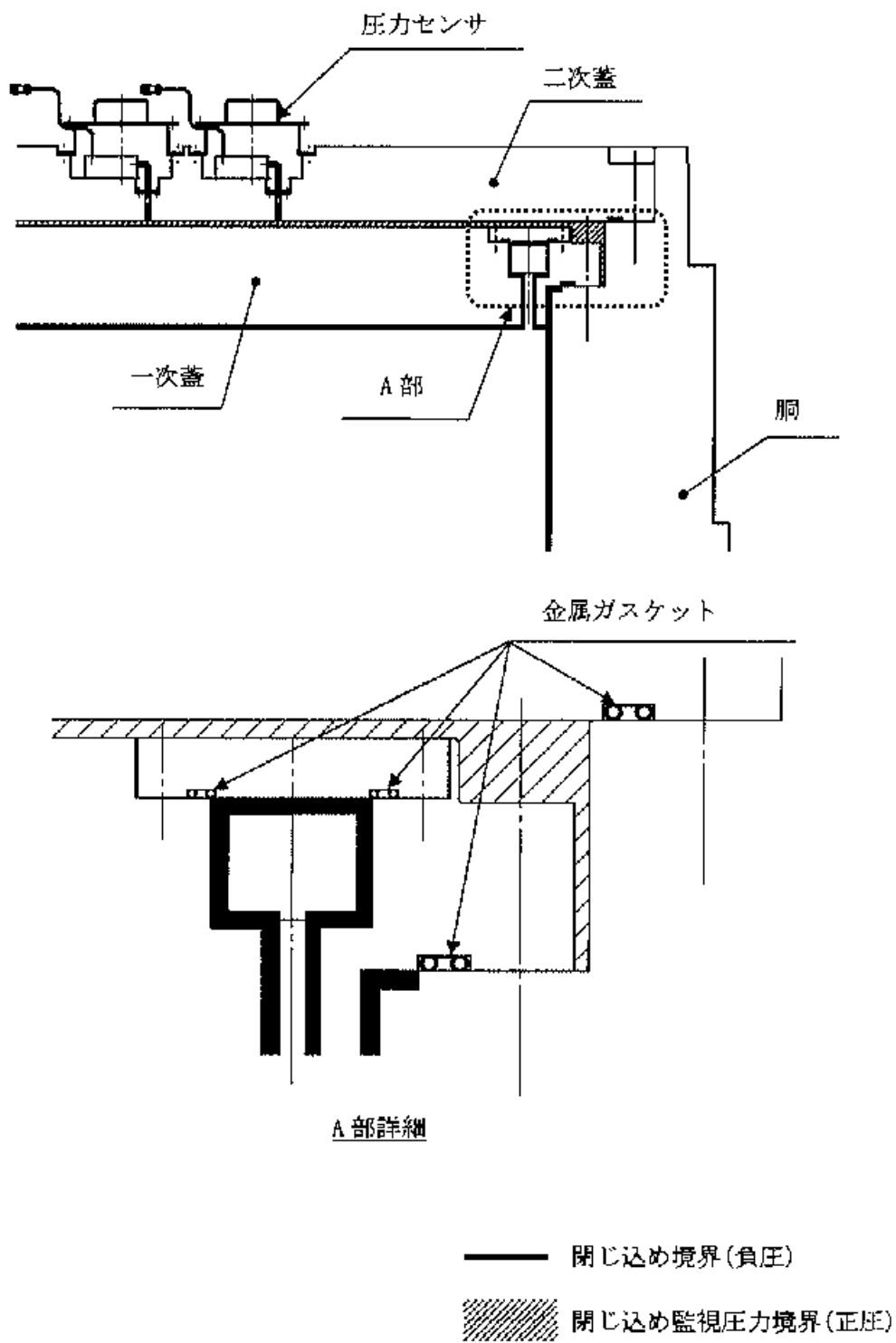


図 1-7 HDP-69BCH(B)型のシール部詳細

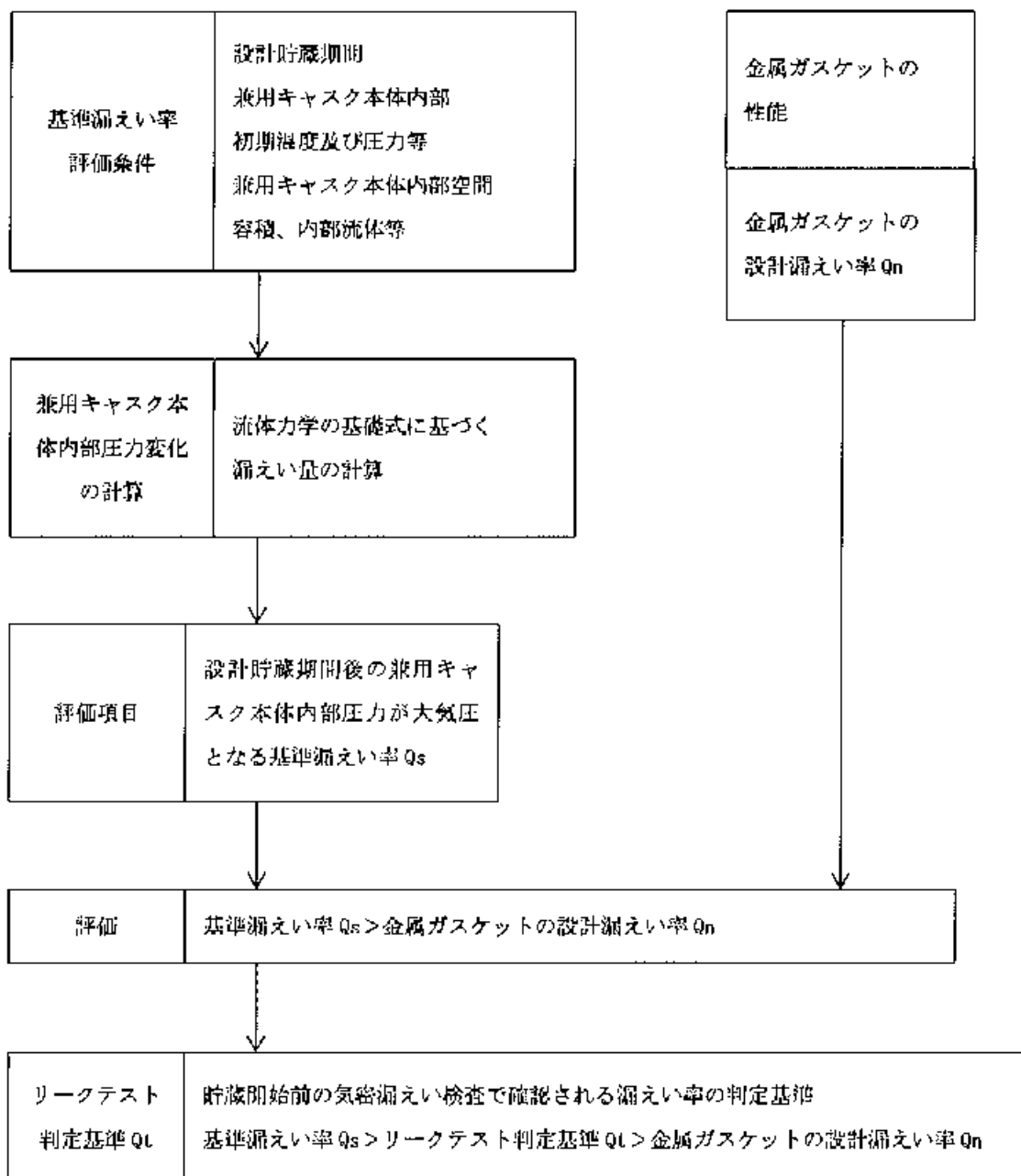


図 1-8 閉じ込め評価フロー図

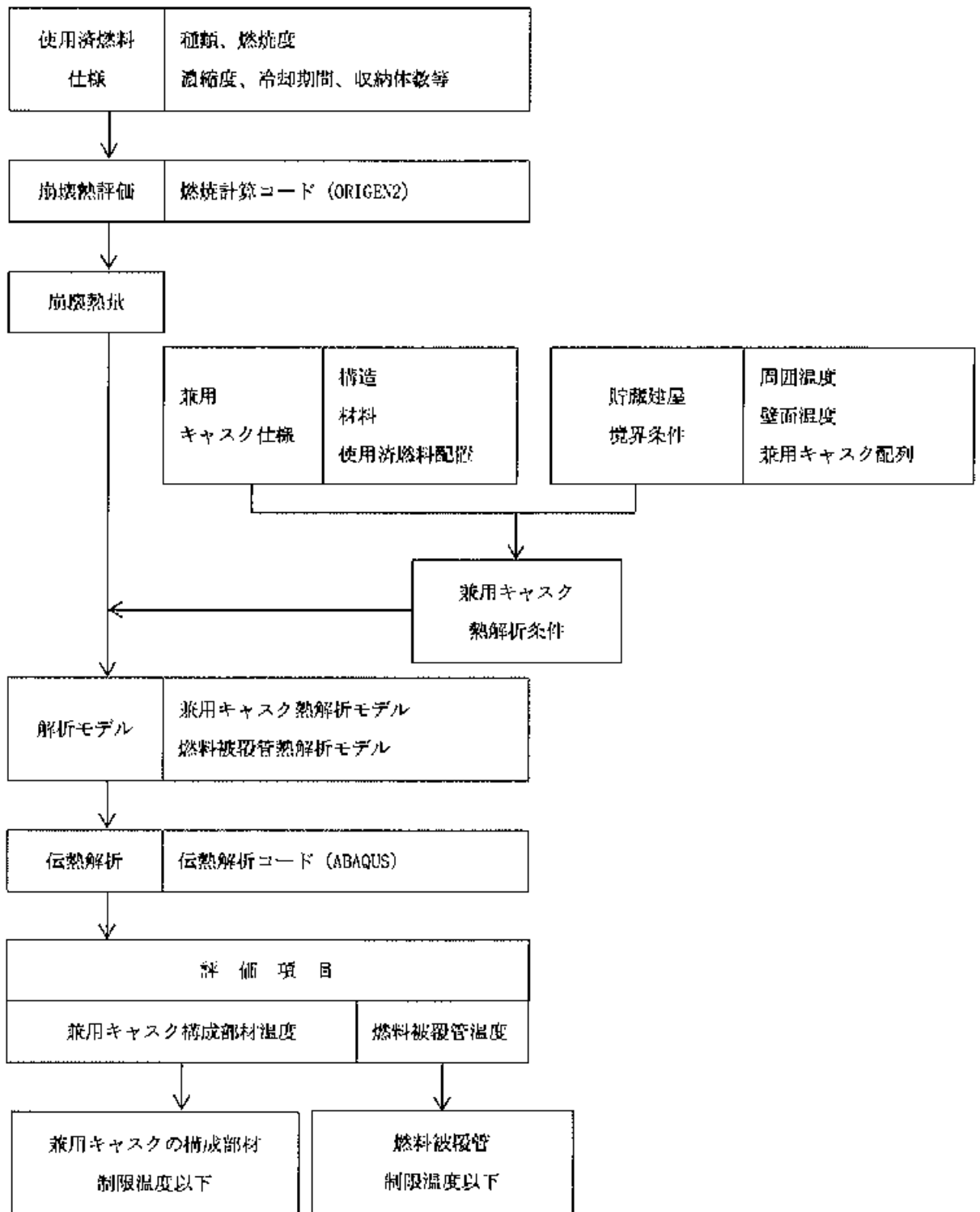
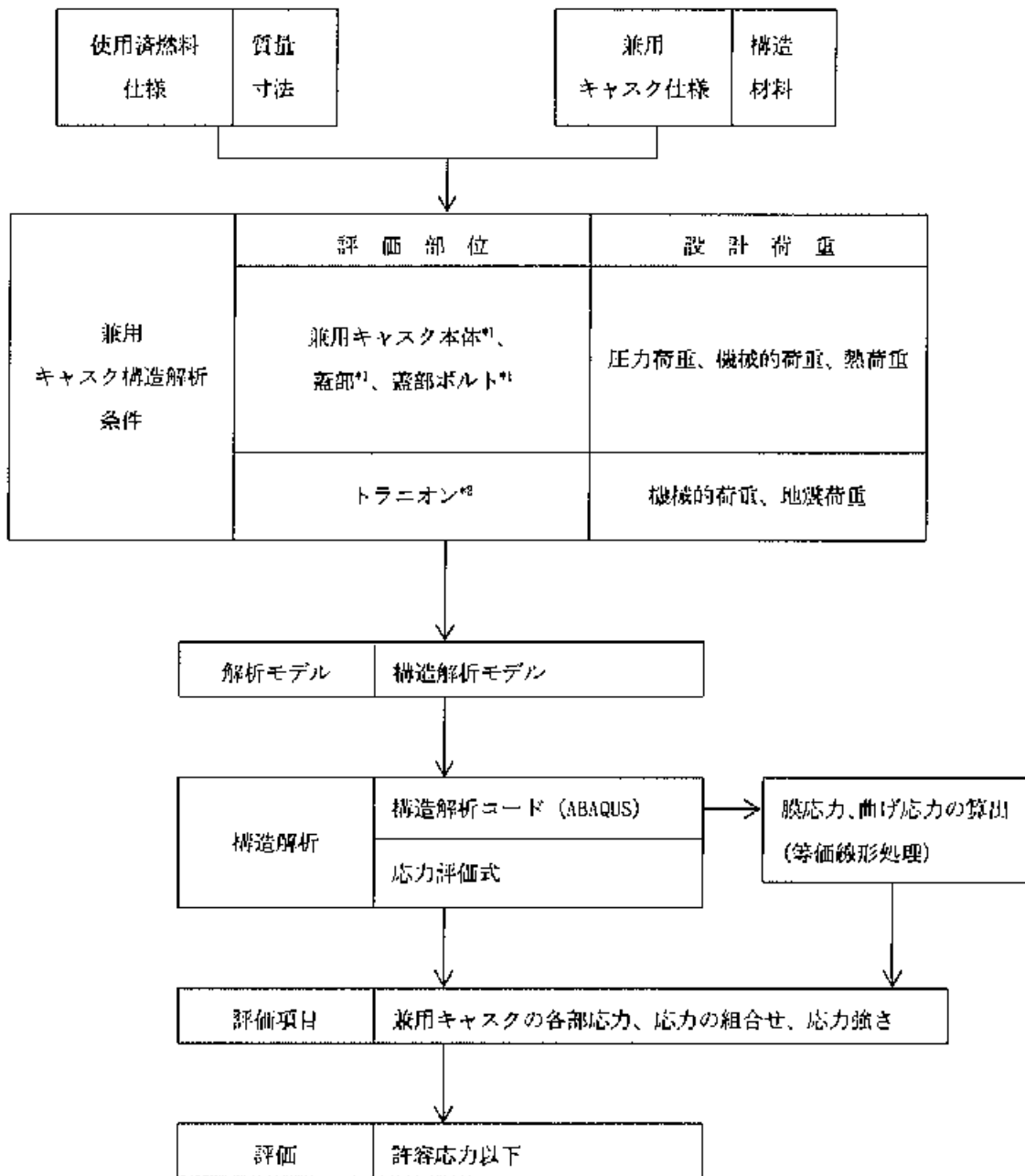


図 1-9 除熱解析フロー図



注記*1：構造解析コード又は応力評価式による評価

*2：応力評価式による評価

図 1-10 構造強度解析フロー図

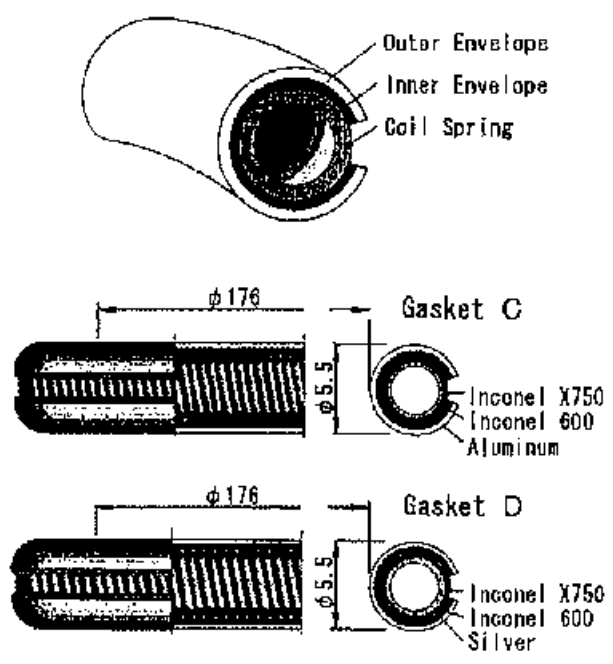


図1-11 供試ガスケットの形状・寸法⁽¹⁶⁾

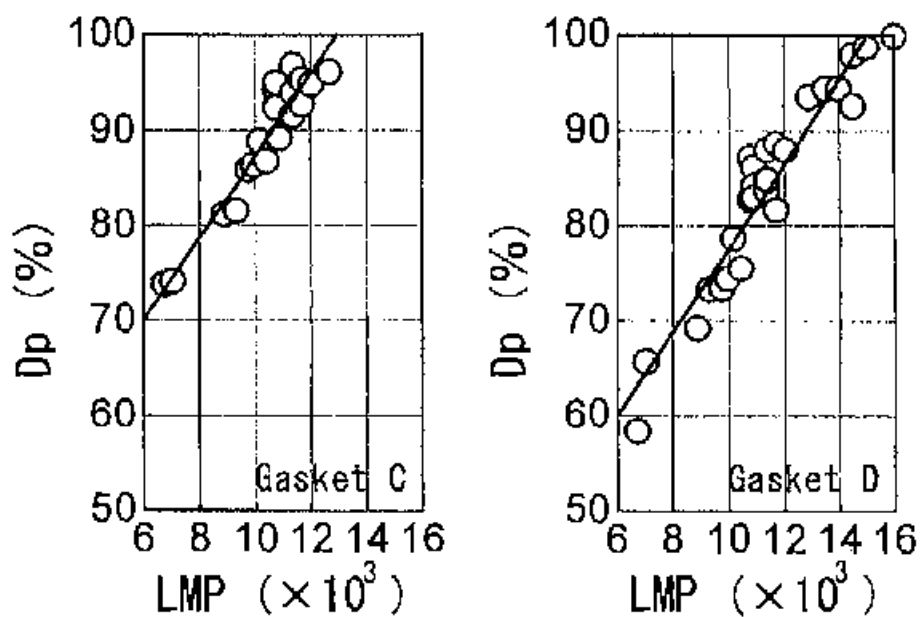


図1-12 塑性変形率 D_p と LMP の関係⁽¹⁶⁾

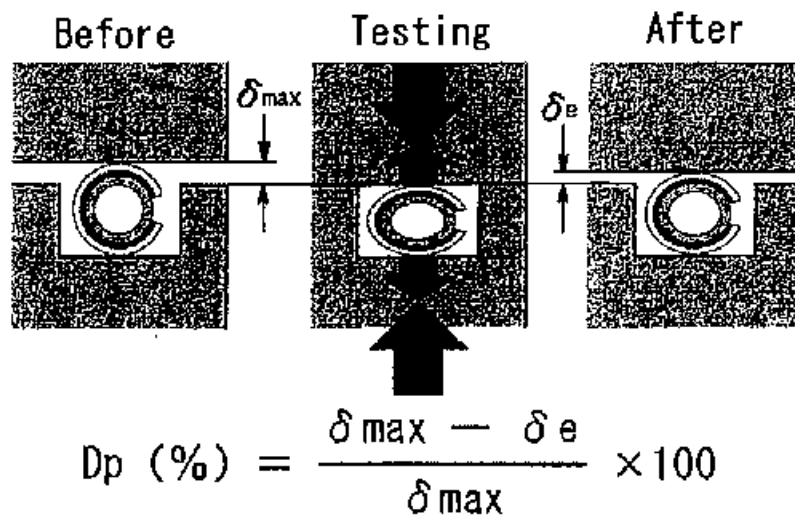


図 1-13 塑性変形率の定義⁽¹⁶⁾

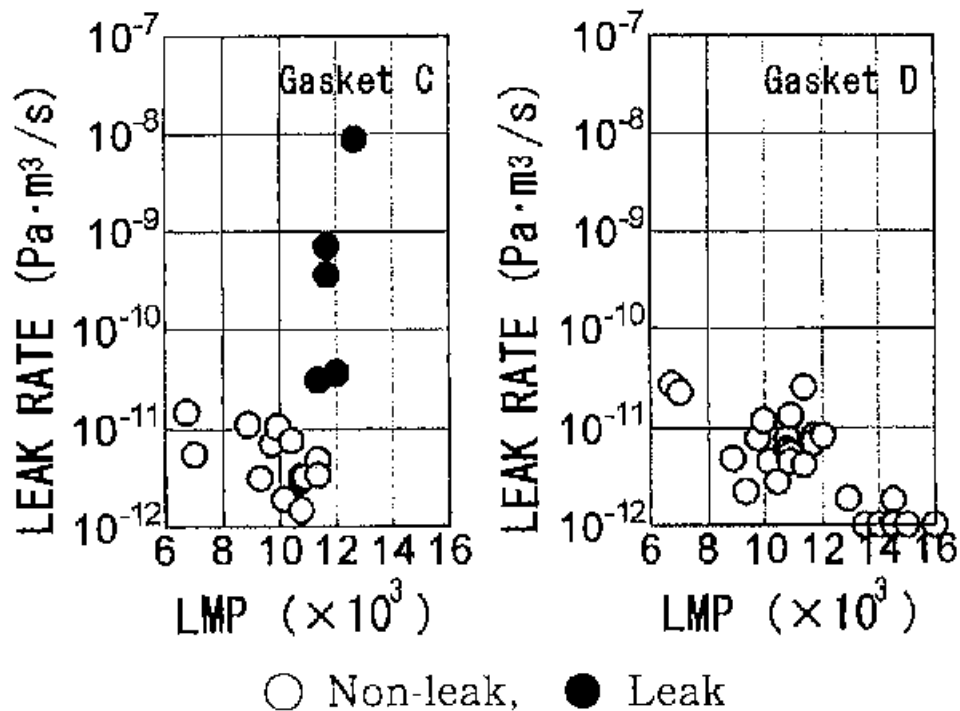


図 1-14 滲えい率と LMP の関係⁽¹⁶⁾

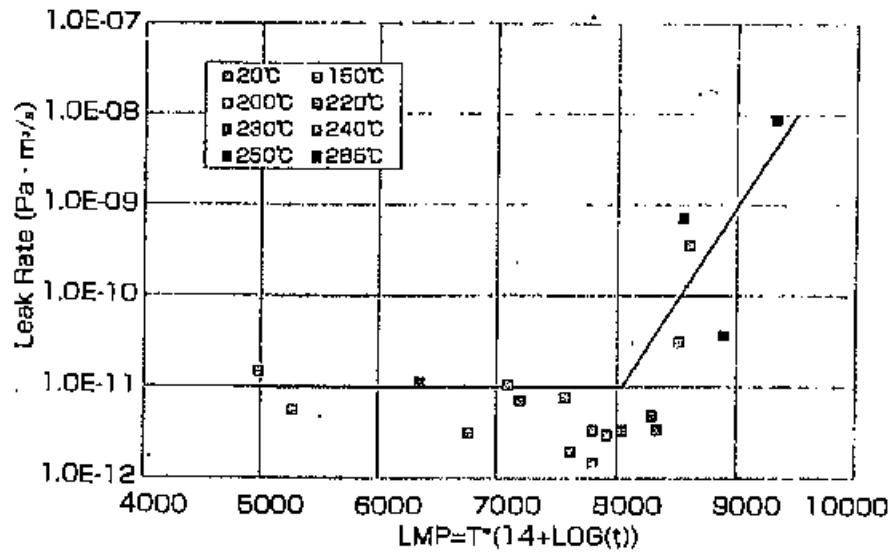


図 1-15 LMP の定数 C=14 における漏えい率と LMP の関係⁽¹⁷⁾

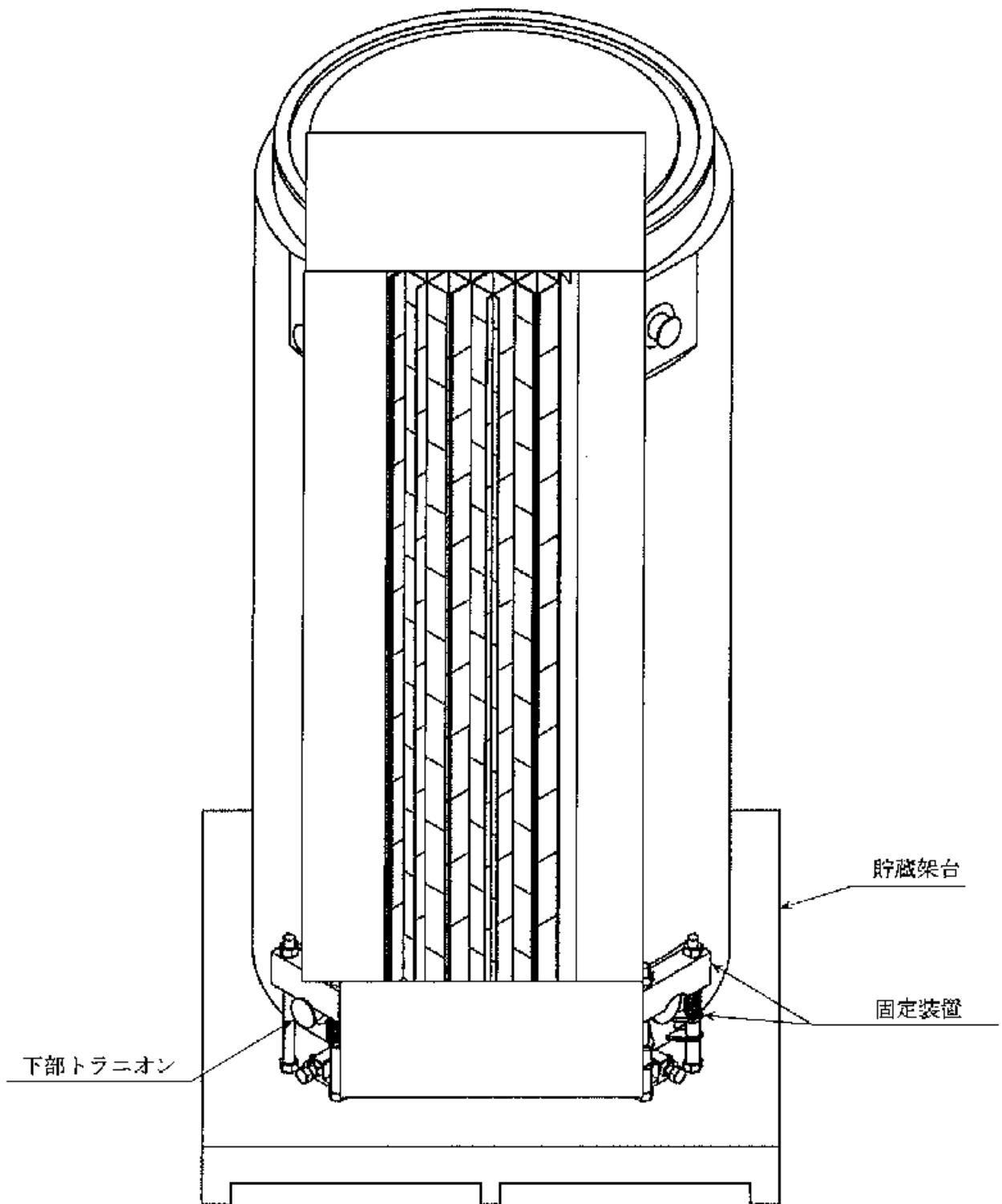


図 1-16-1 下部トラニオン固定図

□ 内は商業機密のため、非公開とします。

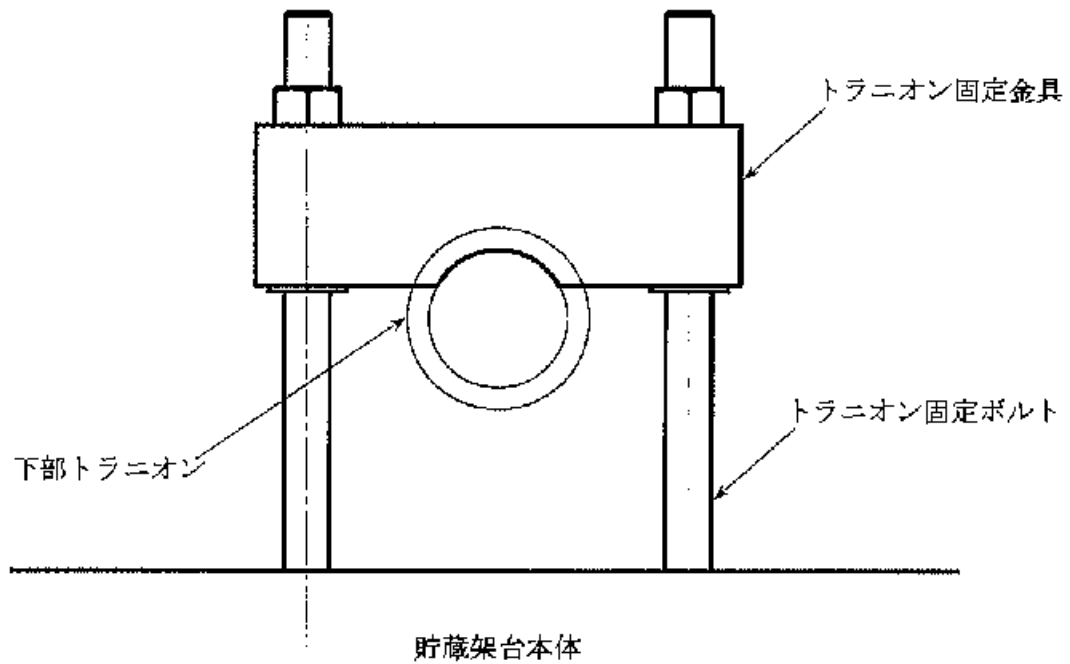
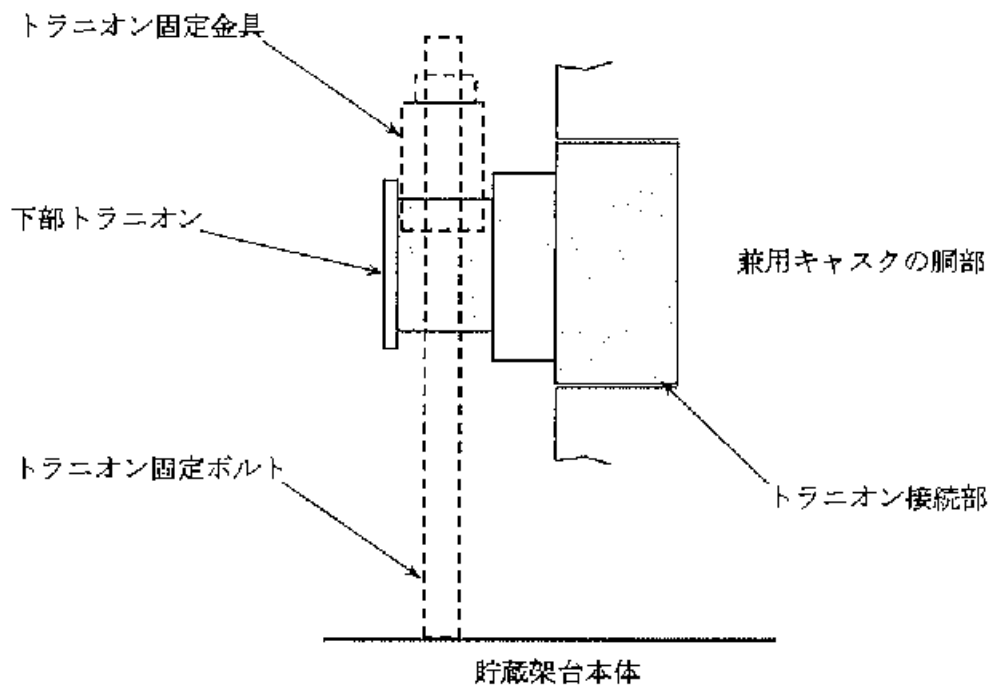


図 1-16-2 下部トラニオン固定図（固定装置周囲）

5. 参考文献

- (1) (独)原子力安全基盤機構、「平成 18 年度 リサイクル燃料資源貯蔵技術調査等(貯蔵燃料長期健全性等確証試験に関する試験最終成果報告書)」、(独)原子力安全基盤機構、(平成 19 年 3 月)
- (2) (独)原子力安全基盤機構、「平成 19 年度 リサイクル燃料資源貯蔵技術調査等(貯蔵燃料健全性等調査に関する試験成果報告書)」、(独)原子力安全基盤機構、(平成 20 年 3 月)
- (3) (一社)日本機械学会、「使用済燃料貯蔵施設規格 金属キャスク構造規格(2007 年版) JSME S FA1-2007」、(一社)日本機械学会、(2007 年 12 月)
- (4) N. Kumagai, et al., "Optimization of fabrication condition of metal cask neutron shielding part which applied simulation of curing behavior of epoxy resin", Proc. the 15th Int. Symp. on PATRAM, (2007)
- (5) K. Farrell, et al., "An evaluation of low temperature radiation embrittlement mechanisms in ferritic alloys", J. Nuclear Mater., Vol. 210, 268-281, (1994)
- (6) (一財)電力中央研究所、「平成 21 年度 リサイクル燃料資源貯蔵技術調査等報告書(リサイクル燃料資源貯蔵技術調査等)」、(一財)電力中央研究所、(2010 年 3 月)
- (7) (一社)日本機械学会、「使用済燃料貯蔵施設規格 金属キャスク構造規格(2007 年版) JSME S FA1-2007、事例規格 バスケット用ボロン添加ステンレス鋼板 B-SUS304P-1 に関する規定」、JSME S FA-CC-004、(一社)日本機械学会、(2009 年)
- (8) (一社)日本原子力学会、「日本原子力学会標準 使用済燃料中間貯蔵施設用金属キャスクの安全設計及び検査基準:2010(ABSJ-SC-F002:2010)」、(一社)日本原子力学会、(2010 年 7 月)
- (9) (一財)原子力発電技術機構、「平成 15 年度 リサイクル燃料資源貯蔵技術調査等(金属キャスク貯蔵技術確証試験)報告書」、(一財)原子力発電技術機構、(平成 15 年 9 月)
- (10) S. J. Zinkle, G. L. Kulcinski, "Low-Load Microhardness Changes in 14-MeV Neutron Irradiated Copper Alloys", The use of small scale specimens for testing irradiated material, ASTM STP888, (1986)
- (11) ステンレス協会、「ステンレス鋼便覧(第 3 版)」、日刊工業新聞社、(1995)
- (12) (一社)日本金属学会、「金属便覧(改訂 6 版)」、丸善(株)、(平成 12 年)
- (13) R. P. Shogan, "Neutron Irradiation Effects on the Tensile Properties of Inconel 718, Waspaloy, and A-286", WANL-TME-2791, (1971)
- (14) T. S. Byun, K. Farrell, "Tensile Properties of Inconel 718 after low temperature neutron irradiation", J. Nuclear Mater., Vol. 318, 292-299, (2003)
- (15) H. Yoshida, et al., "Reactor irradiation effects on All100", Proc. Jpn. Congr. Mater. Res., Vol. 24, 1-6, (1981)
- (16) 加藤治、伊藤千浩、三枝利有、「使用済燃料貯蔵キャスクの長期密封性能評価手法の開発」、日本原子力学会誌、Vol. 38, No. 6、(1996)

- (17) (一財)電力中央研究所、「使用済核燃料貯蔵の基礎」、株式会社 ERC 出版、(2014 年 4 月 20 日)
- (18) 小崎明朝、「使用済燃料貯蔵中の耐久性に関する海外動向他」、(株)日本原子力情報センター主催セミナー、「使用済燃料貯蔵技術の現状と課題」、(1998)
- (19) S. E. Soliman, et al., "Neutron effects on borated stainless steel", Nuclear Technology, Vol. 96, (1991)

別添 2

添付書類二 特定機器を使用することにより発電用原子炉施設に及
ぼす影響に関する説明書

目次

- 1. 特定機器を使用することにより発電用原子炉施設に及ぼす影響 …………… 2-1
 - 1.1 特定機器を使用することにより発電用原子炉施設に及ぼす影響の確認…………… 2-1
 - 1.2 特定機器を使用することにより発電用原子炉施設に及ぼす影響の確認結果…………… 2-15

1. 特定機器を使用することにより発電用原子炉施設に及ぼす影響

1.1 特定機器を使用することにより発電用原子炉施設に及ぼす影響の確認

HDP-69BCH(B)型は、HDP-69BCH(B)型を発電用原子炉施設において使用した場合に発電用原子炉施設の安全性を損なうような影響を及ぼさない設計とする。

以下、HDP-69BCH(B)型を発電用原子炉施設において使用した場合に発電用原子炉施設の安全性を損なう影響を及ぼさないことを、「実用発電用原子炉施設及びその附属施設の位置、構造及び設備に関する基準（令和元年7月1日施行）」の各条に沿って確認する。

なお、添付書類一の3、「実用発電用原子炉施設及びその附属施設の位置、構造及び設備に関する基準」に対する適合性において型式証明申請の範囲外とした条文は、確認対象から除くものとする。

第三条 設計基準対象施設の地盤

設計基準対象施設は、次条第二項の規定により算定する地震力（設計基準対象施設のうち、地震の発生によって生ずるおそれがあるその安全機能の喪失に起因する放射線による公衆への影響の程度が特に大きいもの（以下「耐震重要施設」という。）及び兼用キャスクにあっては、同条第三項に規定する基準地震動による地震力を含む。）が作用した場合においても当該設計基準対象施設を十分に支持することができる地盤に設けなければならない。ただし、兼用キャスクにあっては、地盤により十分に支持されなくてもその安全機能が損なわれない方法により設けることができるときは、この限りでない。

- 2 耐震重要施設及び兼用キャスクは、変形した場合においてもその安全機能が損なわれるおそれがない地盤に設けなければならない。
- 3 耐震重要施設及び兼用キャスクは、変位が生ずるおそれがない地盤に設けなければならない。ただし、兼用キャスクにあっては、地盤に変位が生じてもその安全機能が損なわれない方法により設けることができるときは、この限りでない。

兼用キャスクを使用することにより発電用原子炉施設に及ぼす影響の確認

第1項について

HDP-69BCH(B)型に基準地震動による地震力が作用した場合においても、貯蔵施設を十分に支持することができる地盤に設置するため、発電用原子炉施設の安全性に影響を及ぼさない。

HDP-69BCH(B)型を十分に支持することができない地盤に設置する場合には、その安全機能が損なわれない輸送荷姿又は蓋部の金属部への衝突が生じない設置方法により貯蔵する設計とするため、発電用原子炉施設の安全性に影響を及ぼさない。

第2項について

HDP-69BCH(B)型は、変形した場合においてもその安全機能が損なわれるおそれがない地盤に設置するため、発電用原子炉施設の安全性に影響を及ぼさない。

HDP-69BCH(B)型を変形した場合においてもその安全機能が損なわれるおそれがない地盤に設置しない場合には、その安全機能が損なわれない輸送荷姿又は蓋部の金属部への衝突が生じない設置方法により貯蔵する設計とするため、発電用原子炉施設の安全性に影響を及ぼさない。

第3項について

HDP-69BCH(B)型は、変位が生ずるおそれがない地盤に設置するため、発電用原子炉施設の安全性に影響を及ぼさない。

HDP-69BCH(B)型を変位が生ずるおそれがない地盤に設置しない場合には、その安全機能が損なわれない輸送荷姿又は蓋部の金属部への衝突が生じない設置方法により貯蔵する設計とするため、発電用原子炉施設の安全性に影響を及ぼさない。

第四条 地震による損傷の防止

設計基準対象施設は、地震力に十分に耐えることができるものでなければならない。

- 2 前項の地震力は、地震の発生によって生ずるおそれがある設計基準対象施設の安全機能の喪失に起因する放射線による公衆への影響の程度に応じて算定しなければならない。
- 3 耐震重要施設は、その供用中に当該耐震重要施設に大きな影響を及ぼすおそれがある地震による加速度によって作用する地震力（以下「基準地震動による地震力」という。）に対して安全機能が損なわれるおそれがないものでなければならない。
- 4 耐震重要施設は、前項の地震の発生によって生ずるおそれがある斜面の崩壊に対して安全機能が損なわれるおそれがないものでなければならない。
- 5 炉心内の燃料被覆材は、基準地震動による地震力に対して放射性物質の閉じ込めの機能が損なわれるおそれがないものでなければならない。
- 6 兼用キャスクは、次のいずれかの地震力に対して安全機能が損なわれるおそれがないものでなければならない。
 - 一 兼用キャスクが地震力により安全機能を損なうかどうかをその設置される位置のいかんにかかわらず判断するために用いる合理的な地震力として原子力規制委員会が別に定めるもの
 - 二 基準地震動による地震力
- 7 兼用キャスクは、地震の発生によって生ずるおそれがある斜面の崩壊に対して安全機能が損なわれるおそれがないものでなければならない。

兼用キャスクを使用することにより発電用原子炉施設に及ぼす影響の確認

第1項について

HDP-69BCH(B)型が発電用原子炉施設に与える影響評価の範囲外とする。

第2項について

HDP-69BCH(B)型が発電用原子炉施設に与える影響評価の範囲外とする。

第3項について

HDP-69BCH(B)型が発電用原子炉施設に与える影響評価の範囲外とする。

第4項について

HDP-69BCH(B)型が発電用原子炉施設に与える影響評価の範囲外とする。

第5項について

HDP-69BCH(B)型が発電用原子炉施設に与える影響評価の範囲外とする。

第6項について

HDP-69BCH(B)型は、第一号に規定する「兼用キャスクが地震力により安全機能を損なうかどうかをその設置される位置のいかんにかかわらず判断するために用いる合理的な地震力」に対して、基礎等に固定する場合には、支持性能が確保され、その安全機能が損なわれるおそれがない設計とするため、発電用原子炉施設の安全性に影響を及ぼさない。基礎等に固定しない場合には、その安全機能が損なわれない輸送荷姿又は蓋部の金属部への衝突が生じない設置方法により貯蔵する設計とするため、発電用原子炉施設の安全性に影響を及ぼさない。

なお、発電用原子炉施設の設置(変更)許可申請時には、地震時に貯蔵施設の周辺施設等からの波及的影響により HDP-69BCH(B)型の安全機能が損なわれるおそれがないことを確認する必要がある。

第7項について

HDP-69BCH(B)型が発電用原子炉施設に与える影響評価の範囲外とする。

第五条 津波による損傷の防止

設計基準対象施設（兼用キャスク及びその周辺施設を除く。）は、その供用中に当該設計基準対象施設に大きな影響を及ぼすおそれがある津波（以下「基準津波」という。）に対して安全機能が損なわれるおそれがないものでなければならない。

2 兼用キャスク及びその周辺施設は、次のいずれかの津波に対して安全機能が損なわれるおそれがないものでなければならない。

一 兼用キャスクが津波により安全機能を損なうかどうかをその設置される位置のいかんにかかわらず判断するために用いる合理的な津波として原子力規制委員会が別に定めるもの

二 基準津波

兼用キャスクを使用することにより発電用原子炉施設に及ぼす影響の確認

第1項について

HDP-69BCH(B)型が発電用原子炉施設に与える影響評価の範囲外とする。

第2項について

HDP-69BCH(B)型は、第一号に規定する「兼用キャスクが津波により安全機能を損なうかどうかをその設置される位置のいかんにかかわらず判断するために用いる合理的な津波」による波力及び漂流物の衝突による荷重に対して、その安全機能が損なわれるおそれがない設計とするため、発電用原子炉施設の安全性に影響を及ぼさない。

第六条 外部からの衝撃による損傷の防止

安全施設（兼用キャスクを除く。）は、想定される自然現象（地震及び津波を除く。次項において同じ。）が発生した場合においても安全機能を損なわないものでなければならない。

- 2 重要安全施設は、当該重要安全施設に大きな影響を及ぼすおそれがあると想定される自然現象により当該重要安全施設に作用する衝撃及び設計基準事故時に生ずる応力を適切に考慮したものでなければならない。
- 3 安全施設（兼用キャスクを除く。）は、工場等内又はその周辺において想定される発電用原子炉施設の安全性を損なわせる原因となるおそれがある事象であって人為によるもの（故意によるものを除く。以下「人為による事象」という。）に対して安全機能を損なわないものでなければならない。
- 4 兼用キャスクは、次に掲げる自然現象が発生した場合においても安全機能を損なわないものでなければならない。
 - 一 兼用キャスクが竜巻により安全機能を損なうかどうかをその設置される位置のいかんにかかわらず判断するために用いる合理的な竜巻として原子力規制委員会が別に定めるもの
 - 二 想定される森林火災
- 5 前項の規定は、兼用キャスクについて第一項の規定の例によることを妨げない。
- 6 兼用キャスクは、次に掲げる人為による事象に対して安全機能を損なわないものでなければならない。
 - 一 工場等内又はその周辺において想定される兼用キャスクの安全性を損なわせる原因となるおそれがある爆発
 - 二 工場等の周辺において想定される兼用キャスクの安全性を損なわせる原因となるおそれがある火災
- 7 前項の規定は、兼用キャスクについて第三項の規定の例によることを妨げない。

兼用キャスクを使用することにより発電用原子炉施設に及ぼす影響の確認

第1項について

HDP-69BCH(B)型が発電用原子炉施設に与える影響評価の範囲外とする。

第2項について

HDP-69BCH(B)型が発電用原子炉施設に与える影響評価の範囲外とする。

第3項について

IIDP-69BCH(B)型が発電用原子炉施設に与える影響評価の範囲外とする。

第4項について

- 一 HDP-69BCH(B)型は、第一号に規定する「兼用キャスクが竜巻により安全機能を損なうどうかをその設置される位置のいかんにかかわらず判断するために用いる合理的な竜巻」による飛来物の衝突による荷重に対して、その安全機能が損なわれるおそれがない設計とするため、発電用原子炉施設の安全性に影響を及ぼさない。
- 二 HDP-69BCH(B)型が発電用原子炉施設に与える影響評価の範囲外とする。

第5項について

HDP-69BCH(B)型が発電用原子炉施設に与える影響評価の範囲外とする。

第6項について

HDP-69BCH(B)型が発電用原子炉施設に与える影響評価の範囲外とする。

第7項について

HDP-69BCH(B)型が発電用原子炉施設に与える影響評価の範囲外とする。

第八条 火災による損傷の防止

設計基準対象施設は、火災により発電用原子炉施設の安全性が損なわれないよう、火災の発生を防止することができ、かつ、早期に火災発生を感知する設備（以下「火災感知設備」という。）及び消火を行う設備（以下「消火設備」といい、安全施設に属するものに限る。）並びに火災の影響を軽減する機能を有するものでなければならない。

- 2 消火設備（安全施設に属するものに限る。）は、破損、誤作動又は誤操作が起きた場合においても発電用原子炉を安全に停止させるための機能を損なわないものでなければならない。

兼用キャスクを使用することにより発電用原子炉施設に及ぼす影響の確認

第1項について

HDP-69BCH(B)型は、火災により発電用原子炉施設の安全性が損なわれないよう、金属製の不燃材料とし、発火源となるおそれのない設計とするため、発電用原子炉施設の安全性に影響を及ぼさない。

なお、火災検知及び消火並びに火災の影響軽減の措置については、HDP-69BCH(B)型が発電用原子炉施設に与える影響評価の範囲外とする。

第2項について

HDP-69BCH(B)型が発電用原子炉施設に与える影響評価の範囲外とする。

第十二条 安全施設

安全施設は、その安全機能の重要度に応じて、安全機能が確保されたものでなければならない。

- 2 安全機能を有する系統のうち、安全機能の重要度が特に高い安全機能を有するものは、当該系統を構成する機械又は器具の単一故障（単一の原因によって一つの機械又は器具が所定の安全機能を失うこと（従属要因による多重故障を含む。）をいう。以下同じ。）が発生した場合であつて、外部電源が利用できない場合においても機能できるように、当該系統を構成する機械又は器具の機能、構造及び動作原理を考慮して、多重性又は多様性を確保し、及び独立性を確保するものでなければならない。
- 3 安全施設は、設計基準事故時及び設計基準事故に至るまでの間に想定される全ての環境条件において、その機能を発揮することができるものでなければならない。
- 4 安全施設は、その健全性及び能力を確認するため、その安全機能の重要度に応じ、発電用原子炉の運転中又は停止中に試験又は検査ができるものでなければならない。
- 5 安全施設は、蒸気タービン、ポンプその他の機器又は配管の損壊に伴う飛散物により、安全性を損なわないものでなければならない。
- 6 重要安全施設は、二以上の発電用原子炉施設において共用し、又は相互に接続するものであつてはならない。ただし、二以上の発電用原子炉施設と共用し、又は相互に接続することによって当該二以上の発電用原子炉施設の安全性が向上する場合は、この限りでない。
- 7 安全施設（重要安全施設を除く。）は、二以上の発電用原子炉施設と共用し、又は相互に接続する場合には、発電用原子炉施設の安全性を損なわないものでなければならない。

兼用キャスクを使用することにより発電用原子炉施設に及ぼす影響の確認

第1項について

HDP-69BCH(B)型は、発電用軽水型原子炉施設の安全機能の重要度分類に関する審査指針に基づき、それが果たす安全機能の性質に応じて安全重要度をPS-2に分類し、十分高い信頼性を確保し、かつ、維持し得る設計とするため、発電用原子炉施設の安全性に影響を及ぼさない。

第2項について

HDP-69BCH(B)型が発電用原子炉施設に与える影響評価の範囲外とする。

第3項について

HDP-69BCH(B)型の設計条件を設定するに当たっては、劣化等に対しても十分な余裕を持って機能維持が可能となるよう、設計貯蔵期間中の温度、放射線等の環境条件を考慮し、十分安全側の条件を与えることにより、これらの条件下においても期待されている設計とするため、発電用原子炉施設の安全性に影響を及ぼさない。

第4項について

HDP-69BCH(B)型の設計条件を設定するに当たっては、それらの健全性及び能力を確認するため、その安全性の重要度に応じ、設計貯蔵期間中に試験又は検査ができる設計とするため、発電用原子炉施設の安全性に影響を及ぼさない。

第5項について

HDP-69BCH(B)型が発電用原子炉施設に与える影響評価の範囲外とする。

第6項について

HDP-69BCH(B)型が発電用原子炉施設に与える影響評価の範囲外とする。

第7項について

HDP-69BCH(B)型が発電用原子炉施設に与える影響評価の範囲外とする。

第十六条 燃料体等の取扱施設及び貯蔵施設

発電用原子炉施設には、次に掲げるところにより、通常運転時に使用する燃料体又は使用済燃料（以下この条において「燃料体等」という。）の取扱施設（安全施設に係るものに限る。）を設けなければならない。

- 一 燃料体等を取り扱う能力を有するものとする事。
 - 二 燃料体等が臨界に達するおそれがないものとする事。
 - 三 崩壊熱により燃料体等が溶融しないものとする事。
 - 四 使用済燃料からの放射線に対して適切な遮蔽能力を有するものとする事。
 - 五 燃料体等の取扱中における燃料体等の落下を防止できるものとする事。
- 2 発電用原子炉施設には、次に掲げるところにより、燃料体等の貯蔵施設（安全施設に属するものに限る。以下この項において同じ。）を設けなければならない。
- 一 燃料体等の貯蔵施設は、次に掲げるものであること。
 - イ 燃料体等の落下により燃料体等が破損して放射性物質の放出により公衆に放射線障害を及ぼすおそれがある場合において、放射性物質の放出による公衆への影響を低減するため、燃料貯蔵設備を格納するもの及び放射性物質の放出を低減するものとする事。
 - ロ 燃料体等を必要に応じて貯蔵することができる容量を有するものとする事。
 - ハ 燃料体等が臨界に達するおそれがないものとする事。
 - 二 使用済燃料の貯蔵施設（キャスクを除く。）にあつては、前号に掲げるもののほか、次に掲げるものであること。
 - イ 使用済燃料からの放射線に対して適切な遮蔽能力を有するものとする事。
 - ロ 貯蔵された使用済燃料が崩壊熱により溶融しないものであつて、最終ヒートシンクへ熱を輸送できる設備及びその浄化系を有するものとする事。
 - ハ 使用済燃料貯蔵槽（安全施設に属するものに限る。以下この項及び次項において同じ。）から放射性物質を含む水があふれ、又は漏れないものであつて、使用済燃料貯蔵槽から水が漏れ出した場合において水の漏れを検知することができるものとする事。
 - ニ 燃料体等の取扱中に想定される燃料体等の落下時及び重量物の落下時においてもその機能が損なわれないものとする事。
- 3 発電用原子炉施設には、次に掲げるところにより、使用済燃料貯蔵槽の水位及び水温並びに燃料取扱場所の放射線量を測定できる設備を設けなければならない。
- 一 使用済燃料貯蔵槽の水位及び水温並びに燃料取扱場所の放射線量の異常を検知し、それを原子炉制御室に伝え、又は異常が生じた水位及び水温を自動的に制御し、並びに放射線量を自動的に抑制することができるものとする事。

- 二 外部電源が利用できない場合においても温度、水位その他の発電用原子炉施設の状態を示す事項（以下「パラメータ」という。）を監視することができるものとする。
- 4 キャスクを設ける場合には、そのキャスクは、第二項第一号に定めるもののほか、次に掲げるものでなければならない。
 - 一 使用済燃料からの放射線に対して適切な遮蔽能力を有するものとする。
 - 二 使用済燃料の崩壊熱を適切に除去することができるものとする。
 - 三 使用済燃料が内包する放射性物質を適切に閉じ込めることができ、かつ、その機能を適切に監視することができるものとする。

兼用キャスクを使用することにより発電用原子炉施設に及ぼす影響の確認

第1項について

HDP-69BCH(B)型が発電用原子炉施設に与える影響評価の範囲外とする。

第2項について

- 一
- イ HDP-69BCH(B)型が発電用原子炉施設に与える影響評価の範囲外とする。
- ロ HDP-69BCH(B)型が発電用原子炉施設に与える影響評価の範囲外とする。
- ハ HDP-69BCH(B)型は、使用済燃料を所定の幾何学的配置に維持するためのバスケット格子構造、及びバスケットプレートに添加された中性子吸収材により臨界を防止する構造とし、HDP-69BCH(B)型の貯蔵施設への搬入から搬出までの乾燥状態、及びHDP-69BCH(B)型に使用済燃料を収納する際の冠水状態において、技術的に想定されるいかなる場合でも、臨界を防止する設計とする。なお、冠水状態の解析では、ガドリニアによる燃焼初期の反応度抑制効果を適切に考慮する。
以上より、発電用原子炉施設の安全性に影響を及ぼさない。

第3項について

HDP-69BCH(B)型が発電用原子炉施設に与える影響評価の範囲外とする。

第4項について

- 一 HDP-69BCH(B)型は、設計上想定される状態において、使用済燃料からの放射線をガンマ線遮蔽材及び中性子遮蔽材により遮蔽し、通常貯蔵時のHDP-69BCH(B)型表面の線量当量率を2 mSv/h以下とし、かつHDP-69BCH(B)型表面から1 m離れた位置における線量当量率を100 μ Sv/h以下となるように設計するため、発電用原子炉施設

の安全性に影響を及ぼさない。

- 二 HDP-69BCH(B)型は、自然冷却によって収納した使用済燃料の崩壊熱を外部に放出できる設計とし、使用済燃料の健全性及び安全機能を有する構成部材の健全性を維持する温度を満足する設計とするため、発電用原子炉施設の安全性に影響を及ぼさない。

ただし、発電用原子炉施設の設置(変更)許可申請時には、HDP-69BCH(B)型を含めた兼用キャスク周囲温度及び貯蔵区域における貯蔵建屋壁面温度が、それぞれ45℃以下及び65℃以下であることを確認する必要がある。

- 三 HDP-69BCH(B)型は、適切に放射性物質を閉じ込めることができ、閉じ込め機能を監視できる設計とするため、発電用原子炉施設の安全性に影響を及ぼさない。

1.2 特定機器を使用することにより発電用原子炉施設に及ぼす影響の確認結果

確認の結果、HDP-69BCH(B)型を発電用原子炉施設において使用した場合に、発電用原子炉施設の安全性に影響を及ぼすおそれはない。

なお、第四条第6項に記載する周辺施設等の波及的影響については、発電用原子炉施設の設置(変更)許可申請において確認されるものとする。

また、兼用キャスクを基礎等に固定するための固定金具等を設置する貯蔵架台、及び、輸送荷姿、又は兼用キャスク蓋部が金属部へ衝突が生じない方法により設置する場合にそれらの構成部材について、設計貯蔵期間中の温度、放射線等の環境及び貯蔵環境の条件下での経年変化に対して十分な信頼性を有する材料及び構造であることを発電用原子炉施設の設置(変更)許可申請において確認されるものとする。

