

泊発電所 1 号炉審査資料	
資料番号	HTN1-PLM30(冷停)-耐震 改4
提出年月日	令和元年5月16日

泊発電所 1 号炉 高経年化技術評価
(耐震安全性評価)

補足説明資料

令和元年5月16日
北海道電力株式会社

: 枠囲みの内容は機密情報に属しますので公開できません。

目次

1. 概要	1
2. 基本方針	1
3. 評価対象と評価手法	4
3.1 評価対象	4
3.1.1 耐震安全性評価対象機器	4
3.1.2 耐震安全上考慮する必要がある経年劣化事象の抽出	4
3.2 評価手法	7
3.2.1 主な適用規格	7
3.2.2 冷温停止状態が維持されることを前提とした評価における劣化評価期間	7
3.2.3 耐震安全性評価の評価手法	9
3.3 評価用地震力	13
3.4 評価用地震動	14
3.5 代表の選定	17
4. 代表の耐震安全性評価	19
4.1 耐震安全性評価	19
4.1.1 低サイクル疲労	19
4.1.2 高サイクル熱疲労	20
4.1.3 中性子照射脆化	20
4.1.4 熱時効	21
4.1.5 中性子照射による靱性低下	21
4.1.6 中性子及び γ 線照射脆化	22
4.1.7 応力腐食割れ	22
4.1.8 摩耗	23
4.1.9 流れ加速型腐食	23
4.1.10 全面腐食	24
4.1.11 動的機能維持に係る耐震安全性評価	25
4.1.12 照射誘起型応力腐食割れ	27
4.2 現状保全	28
4.3 総合評価	28
5. まとめ	29
5.1 審査ガイド適合性	29
5.2 保守管理に関する方針として策定する事項	33

別紙 1.	建設後の耐震補強の実績について	1-1
別紙 2.	耐震安全性評価に用いる現行の JEAG4601 以外の値を適用した ケースについて	2-1
別紙 3.	冷温停止状態における耐震安全上考慮する必要のある経年劣化事象の 発生・進展について	3-1
別紙 4.	機器・配管に係る，比率で示された耐震安全性評価結果 (疲労累積係数を除く) について	4-1
別紙 5.	主蒸気管の伸縮継手の疲労割れに対する耐震安全性評価について	5-1
別紙 6.	アンカーサポート取付部 (余熱除去系統配管) の疲労割れに対する 耐震安全性評価について	6-1
別紙 7.	余熱除去系統配管の高サイクル熱疲労割れに対する耐震安全性評価 について	7-1
別紙 8.	原子炉容器の中性子照射脆化に対する耐震安全性評価について	8-1
別紙 9.	炉心そうの中性子照射による靱性低下に対する耐震安全性評価について	9-1
別紙 10.	原子炉容器サポート (サポートブラケット (サポートリブ)) の 中性子及び γ 線照射脆化に対する耐震安全性評価について	10-1
別紙 11.	低水質廃液蒸発装置 (蒸発器胴板) の応力腐食割れに対する 耐震安全性評価について	11-1
別紙 12.	蒸気発生器支持脚 (ヒンジ摺動部) の摩耗に対する耐震安全性評価 について	12-1
別紙 13.	主蒸気系統配管他の内面からの腐食 (流れ加速型腐食) に対する 耐震安全性評価について	13-1
別紙 14.	ディーゼル機関空気冷却器伝熱管他の内面腐食 (流れ加速型腐食) に対する耐震安全性評価について	14-1
別紙 15.	制御用空気だめ他の腐食 (全面腐食) に対する耐震安全性評価について	15-1
別紙 16.	バッフルフォーマボルトの照射誘起型応力腐食割れが抽出されない理由 について	16-1

1. 概要

本資料は、「実用発電用原子炉の設置、運転等に関する規則」第82条第1項の規定に基づき実施した、冷温停止状態が維持されることを前提とした高経年化技術評価のうち、耐震安全性評価の評価結果について、補足説明するものである。

なお、高経年化対策に関する各機器・構造物の技術評価（以下「技術評価」という。）については高経年化技術評価書に取りまとめている。

高経年化技術評価における耐震安全性評価とは、耐震安全性に影響する可能性がある経年劣化事象について、評価対象機器の経年劣化を加味して耐震重要度分類に応じた地震力を用いた評価を行い、評価対象機器の機能維持に対する経年劣化事象の影響を評価することをいう。

2. 基本方針

各機器・構造物の材質、環境条件等を考慮し、発生し得る経年劣化事象に対して「技術評価」を行った結果、保全対策を講じることによっても管理ができないという経年劣化事象は抽出されていない。

したがって、耐震性を考慮した場合にも、耐震性に影響を与える経年劣化事象を保全対策により適切に管理することで、耐震安全性の確保が可能であると考えられる。

しかしながら、高経年プラントの耐震性については、上記経年劣化事象の管理の観点からも、技術的評価を実施して安全性を確認しておく必要があると考えられることから、高経年化技術評価において耐震安全性の評価を実施するものである。

耐震安全性評価の基本方針は、評価対象機器について発生し得る経年劣化事象に対して実施した「技術評価」に耐震性を考慮した技術的評価を実施して、運転開始後60年時点までの期間において「実用発電用原子炉施設における高経年化対策審査ガイド」及び「実用発電用原子炉施設における高経年化対策実施ガイド」に定める要求事項に適合することを確認することである。耐震安全性評価についての要求事項を表1に整理する。

表 1 (1/2) 耐震安全性評価についての要求事項

ガイド	要求事項
<p>実用発電用原子炉施設における高経年化対策審査ガイド</p>	<p>3. 高経年化技術評価等の審査の視点・着眼点</p> <p>(1) 高経年化技術評価の審査</p> <p>⑥ 動的機器（部位）の抽出</p> <p>動的機器（部位）を評価対象外としている場合，発電用原子炉設置者の保守管理活動において，材料等の経年劣化の影響から生じる性能低下の状況が的確に把握され，高経年化技術評価の開始時期以降もこれらが適切に行われることを保証しているかを，保守管理要領等の文書及び保守管理実績等により審査する。</p> <p>⑱-1 耐震安全性評価の対象となる経年劣化事象の抽出</p> <p>経年劣化の進展評価結果に基づき，耐震安全性評価の対象となる経年劣化事象を抽出していることを審査する。</p> <p>⑲-1 耐震安全上着目すべき経年劣化事象の抽出</p> <p>耐震安全上着目すべき経年劣化事象を抽出していることを審査する。</p> <p>⑳-1 耐震安全性の評価</p> <p>実施ガイド3.1⑤に規定する期間の満了日までの期間について，経年劣化事象の発生又は進展に伴う機器・構造物の耐震安全性を評価しているかを審査する。</p> <p>㉑-1 耐震安全上の現状保全の評価</p> <p>耐震安全性に対する現状の保全策の妥当性を評価しているかを審査する。</p> <p>㉒-1 耐震安全上の追加保全策の策定</p> <p>想定した経年劣化事象に対し，耐震安全性が確保されない場合に，現状保全に追加する必要がある新たな保全策を適切に策定しているかを審査する。</p> <p>(2) 長期保守管理方針の審査</p> <p>① 長期保守管理方針の策定</p> <p>すべての追加保全策について長期保守管理方針として策定されているかを審査する。</p>

表 1 (2/2) 耐震安全性評価についての要求事項

ガイド	要求事項
<p>実用発電用原子炉施設における高経年化対策実施ガイド</p>	<p>3.1 高経年化技術評価の実施及び見直し</p> <p>⑥耐震安全上考慮する必要がある経年劣化事象については、経年劣化を加味した機器・構造物の耐震安全性評価を行い、必要に応じ追加保全策を抽出すること。</p> <p>実用炉規則第82条第1項から第3項までの規定による高経年化技術評価に係る耐震安全性評価は、規制基準（当該評価を行う時点後の直近の運転開始以後30年、40年又は50年を経過する日において適用されているものに限る。）の要求を満たすことが確認された確定した基準地震動及び弾性設計用地震動を用いた評価を行うこと。当該高経年化技術評価後に、当該評価に用いた基準地震動及び弾性設計用地震動が見直された場合には、高経年化技術評価を速やかに見直すこと。</p> <p>⑥を行うに当たっては、PLM 基準 2008 版の 6.3.4 耐震安全性評価を用いることができる。</p> <p>3.2 長期保守管理方針の策定及び変更</p> <p>長期保守管理方針の策定及び変更にあたっては、以下の要求事項を満たすこと。</p> <p>①高経年化技術評価の結果抽出されたすべての追加保全策（発電用原子炉の運転を断続的に行うことを前提として抽出されたもの及び冷温停止状態が維持されることを前提として抽出されたもののすべて。）について、発電用原子炉ごとに、保守管理の項目及び当該項目ごとの実施時期を規定した長期保守管理方針を策定すること。</p> <p>なお、高経年化技術評価の結果抽出された追加保全策について、発電用原子炉の運転を断続的に行うことを前提とした評価から抽出されたものと冷温停止状態が維持されることを前提とした評価から抽出されたもの間で、その対象の経年劣化事象及び機器・構造物の部位が重複するものについては、双方の追加保全策を踏まえた保守的な長期保守管理方針を策定すること。</p> <p>ただし、冷温停止が維持されることを前提とした高経年化技術評価のみを行う場合はその限りでない。</p>

3. 評価対象と評価手法

3.1 評価対象

3.1.1 耐震安全性評価対象機器

評価対象機器は、「技術評価」における評価対象機器と同じとする。

上記の評価対象機器のうち、以下の機器を耐震安全性評価における評価対象機器とする。

- ・各高経年化技術評価書で行った機器のグループ化における「同一グループ内での代表機器」
- ・「同一グループ内での代表機器」より耐震重要度が上位の機器

耐震安全性評価の各経年劣化事象における評価対象機器は表 2 に示す機器とし、「4. 代表の耐震安全性評価」にて評価を実施する。

なお、評価対象機器に対して建設後に実施した耐震補強の実績については別紙 1 に示す。

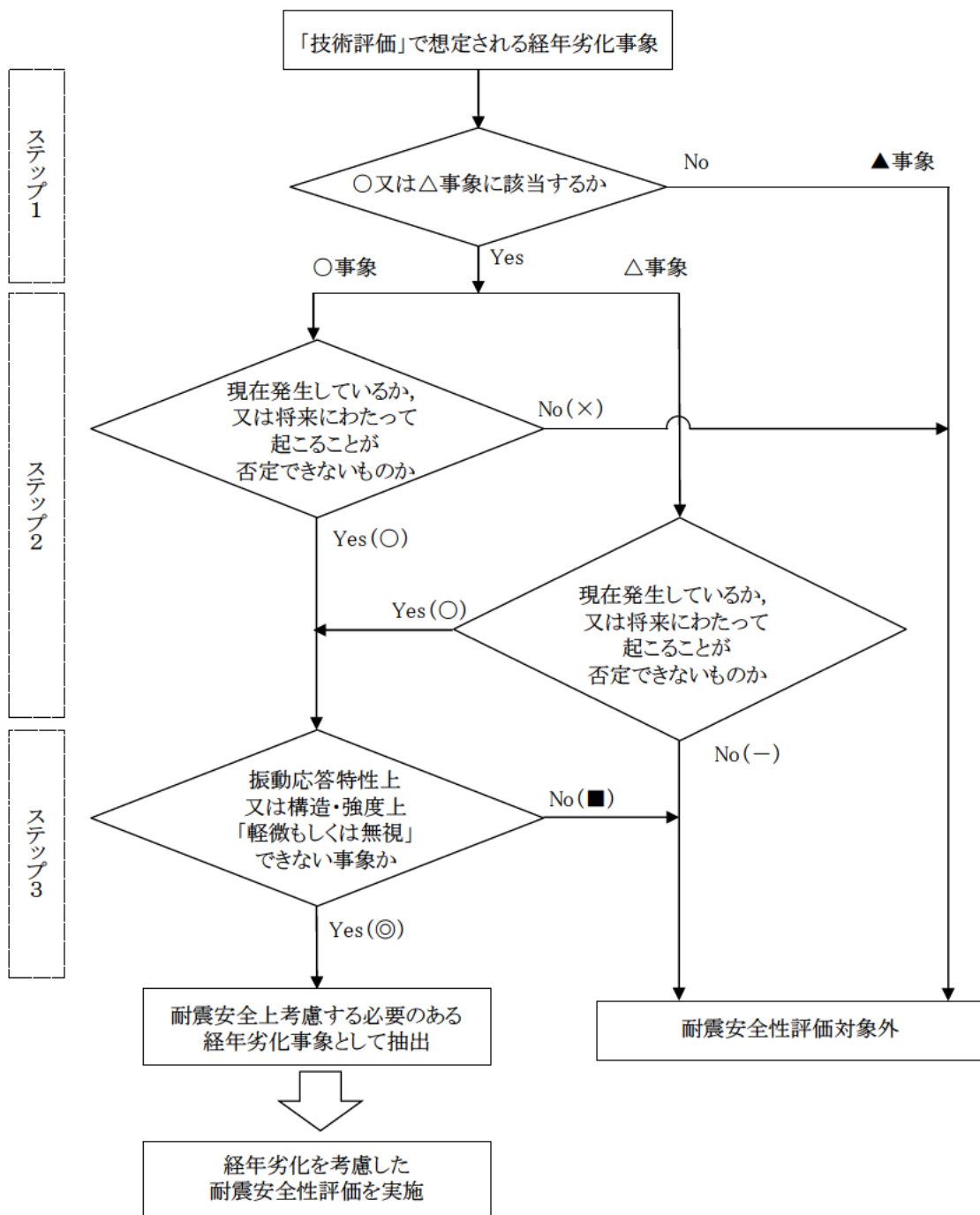
3.1.2 耐震安全上考慮する必要がある経年劣化事象の抽出

3.1.1項にて抽出された耐震安全性評価対象機器において、各高経年化技術評価書で評価対象機器・部位ごとに想定される経年劣化については、以下のとおり分類される。なお、冷温停止状態が維持されることを前提とした場合には発生・進展が想定されないが、耐震安全性評価のために評価する事象を含む。

- (1) 高経年化対策上着目すべき経年劣化事象（○事象）
- (2) 高経年化対策上着目すべき経年劣化事象ではない事象
（日常劣化管理事象）（△事象）
- (3) 高経年化対策上着目すべき経年劣化事象ではない事象
（日常劣化管理事象以外）（▲事象）

このうち、耐震安全性評価対象機器として、(1)及び(2)のうち「現在発生しているか、又は将来にわたって起こることが否定できないもの」でかつ「振動応答特性上、又は構造・強度上「軽微若しくは無視」できる事象ではない経年劣化事象」について、耐震安全上考慮する必要がある経年劣化事象として抽出し、経年劣化を考慮した耐震安全性評価を実施する。

耐震安全上考慮する必要がある経年劣化事象の抽出フローを図 1 に示す。



【凡例】

- ：評価対象として抽出
- －：評価対象から除外
- ×：現在発生しておらず、今後も発生の可能性がないもの、又は小さいものとして評価対象から除外
- ：振動応答特性上、又は構造・強度上「軽微若しくは無視」できる事象として評価対象から除外
- ◎：耐震安全上考慮する必要がある経年劣化事象として抽出
- △：高経年化対策上着目すべき経年劣化事象ではない事象（日常劣化管理事象）
- ▲：高経年化対策上着目すべき経年劣化事象ではない事象（日常劣化管理事象以外）

Yes/No() 内の記号は耐震評価の分類を示す。

図1 耐震安全上考慮する必要がある経年劣化事象の抽出フロー

表2 耐震安全上考慮する必要のある経年劣化事象一覧

機器・ 構造物	耐震安全上考慮する必要のある経年劣化事象												
	疲労割れ		中性子 照射脆化	応力 腐食割れ	照射 誘起型	熱時 効	中性子 照射による 脆性低下	照射 脆化	中性子 及びγ線	応力 腐食割れ	摩 耗	腐食	
	低サイ クル疲 勞	高サイ クル熱 疲勞										流れ加 速型腐 食	全面 腐食
ポンプ	◎	—	—	—	◎	—	—	—	—	—	—	—	
熱交換器	◎	—	—	—	—	—	—	—	—	—	◎	—	
ポンプ用 電動機	—	—	—	—	—	—	—	—	—	—	—	—	
容器	◎	—	◎	—	—	—	—	—	—	—	—	—	
配管	◎	◎	—	—	◎	—	—	—	—	—	◎	—	
弁	◎	—	—	—	—	—	—	—	—	—	—	—	
炉内構造物	◎	—	—	×	—	◎	—	—	—	◎	—	—	
ケーブル	—	—	—	—	—	—	—	—	—	—	—	—	
電気設備	—	—	—	—	—	—	—	—	—	—	—	—	
タービン 設備	(冷温停止状態維持に必要な評価対象機器なし)												
コンクリート 構造物及び 鉄骨構造物	—	—	—	—	—	—	—	—	—	—	—	—	
計測制御 設備	—	—	—	—	—	—	—	—	—	—	—	—	
空調設備	—	—	—	—	—	—	—	—	—	—	◎	—	
機械設備	◎	—	—	—	—	—	—	◎	◎	◎	—	◎	
電源設備	—	—	—	—	—	—	—	—	—	—	◎	—	

【凡例】

- ◎：「現在発生しているか、又は将来にわたって起こることが否定できないもの」かつ「振動応答特性上又は構造・強度上「軽微若しくは無視」できない事象」
- ×：高経年化対策上着目すべき経年劣化事象であるが、現在発生しておらず、今後も発生の可能性がないもの、又は小さいもの
- ：日常劣化管理事象のうち、現在発生しておらず、今後も発生の可能性がないもの、又は小さいもの

3.2 評価手法

3.2.1 主な適用規格

耐震安全性評価に用いた規格を以下に示す。

- ・日本機械学会「設計・建設規格 2005年版（2007年追補版を含む） JSME S NC1-2005(2007)」（以下、「設計・建設規格」という。）
- ・日本機械学会「維持規格 2008年版 JSME S NA1-2008」（以下、「維持規格」という。）
- ・日本電気協会「原子力発電所配管破損防護設計技術指針 JEAG4613-1998」
- ・日本電気協会「原子力発電所用機器に対する破壊靱性の確認試験方法 JEAC4206-2007」（以下、「JEAC4206」という。）
- ・日本機械学会「加圧水型原子力発電所配管減肉管理に関する技術規格 JSME S NG1-2006」
- ・日本電気協会「原子力発電所耐震設計技術指針 重要度分類・許容応力編 JEAG4601-補-1984」（以下、「JEAG4601」という。）
- ・日本電気協会「原子力発電所耐震設計技術指針 JEAG4601-1987」（以下、「JEAG4601」という。）
- ・日本電気協会「原子力発電所耐震設計技術指針JEAG4601-1991 追補版」（以下、「JEAG4601」という。）
- ・日本電気協会「原子力発電所耐震設計技術規程 JEAC4601-2008」（以下、「JEAC4601」という。）

なお、現行のJEAG4601以外の値を適用した耐震安全性評価を実施したケースについては、別紙2に記載する。

3.2.2 冷温停止状態が維持されることを前提とした評価における劣化評価期間

冷温停止状態が維持されることを前提とした評価における劣化評価期間は、以下のとおりとする。（表3参照）

- (1) 冷温停止状態において発生・進展しない事象（低サイクル疲労等）
想定が必要な期間は至近のプラント停止までとなるが、運転開始後60年までを評価対象期間とする。
- (2) 冷温停止状態において発生・進展の可能性が想定される事象（全面腐食等）
想定が必要な期間は運転開始後40年までとなるが、運転開始後60年までを評価期間とする。

なお、耐震安全上考慮する必要のある経年劣化事象について、冷温停止状態における発生・進展のあり・なし区分を別紙3に示す。

表3 冷温停止状態が維持されることを前提とした評価における劣化評価期間

主な経年劣化事象		主な機器	想定期間及び劣化評価期間		2011年 4月	運開後 40年	運開後 60年
					▽	▽	▽
冷温停止状態で発生・進展なし	低サイクル疲労 中性子照射脆化 熱時効 流れ加速型腐食（冷温停止状態で流れなし） 高サイクル熱疲労割れ 摩耗 中性子照射による靱性低下 中性子及びγ線照射脆化	<ul style="list-style-type: none"> ・1次冷却材ポンプ ・余熱除去ポンプ ・蒸気発生器 ・再生熱交換器 ・余熱除去冷却器 ・原子炉容器 ・加圧器 ・配管貫通部 ・配管、弁 ・配管サポート ・炉内構造物 ・重機器サポート ・制御棒クラスタ 	想定が必要な期間	2011年4月まで			
			劣化評価期間	運転開始後60年まで			
冷温停止状態で発生・進展可能性あり	全面腐食 流れ加速型腐食（冷温停止状態で流れあり） 応力腐食割れ	<ul style="list-style-type: none"> ・原子炉補機冷却水冷却器 ・配管 ・空調用冷凍機凝縮器 ・空気圧縮装置 ・濃縮減容設備 ・ディーゼル機関空気冷却器 	想定が必要な期間	運転開始後40年まで			
			劣化評価期間	運転開始後60年まで			

3.2.3 耐震安全性評価の評価手法

(1) 低サイクル疲労（ポンプ，熱交換器，容器，配管，弁等）

運転開始後60年時点までの推定過渡回数を考慮した疲労累積係数と基準地震動 S_s ，又は基準地震動 S_1 （設計用最強地震による地震動）を考慮した疲労累積係数の合計値が許容値 1 以下となることを確認する。

(2) 高サイクル熱疲労（配管）

想定亀裂に対し，地震時の当該部位における発生応力を算出し，亀裂安定限界応力を超えないことを確認する。

(3) 中性子照射脆化（容器）

想定欠陥に対し，当該部位における地震時の応力拡大係数を算出し，運転開始後60年時点の中性子照射を受けた材料の破壊靱性値を下回ることを確認する。

(4) 熱時効（ポンプ，配管）

想定亀裂に対し，当該部位における地震時の亀裂進展力を算出し，熱時効を考慮した材料の亀裂進展抵抗との交点において，亀裂進展抵抗の傾きが亀裂進展力の傾きを上回っていることを確認する。

なお，技術評価「熱時効」にて地震荷重を含んだ評価を実施している。

(5) 中性子照射による靱性低下（炉内構造物）

想定欠陥に対し，地震時の当該部位における応力拡大係数を算出し，中性子照射を受けた材料の破壊靱性値を下回ることを確認する。

なお，技術評価「中性子照射による靱性低下」にて地震荷重を含んだ評価を実施している。

(6) 中性子及び γ 線照射脆化（機械設備）

想定欠陥に対し，地震時の当該部位における応力拡大係数を算出し，運転開始後60年時点の中性子及び γ 線照射を受けた材料の破壊靱性値を超えないことを確認する。

なお，技術評価「中性子及び γ 線照射脆化」にて地震荷重を含んだ評価を実施している。

(7) 応力腐食割れ（機械設備）

想定亀裂に対し，地震時の当該部位における発生応力を算出し，亀裂安定限界応力を超えないことを確認する。

(8) 摩耗（炉内構造物，機械設備）

a. 炉内構造物

シングルチューブの取替基準に相当する摩耗を考慮して，当該部位における地震時の発生応力を算出し，許容応力を超えないことを確認する。

b. 機械設備

運転開始後60年時点での摩耗量の一様減肉を仮定，又は被覆管肉厚までの摩耗を想定して，当該部位における地震時の発生応力を算出し，許容応力を超えないことを確認する。

(9) 流れ加速型腐食（熱交換器，配管，空調設備，電源設備）

a. 熱交換器，空調設備，電源設備

伝熱管の施栓基準肉厚まで一様減肉することを考慮して，地震時の発生応力を算出し，許容応力を超えないことを確認する。

b. 配管

必要最小肉厚までの一様減肉を考慮して地震時の発生応力を算出し，許容値を超えないことを確認する。腐食（流れ加速型腐食）（配管）の耐震安全性評価フローを図2に示す。

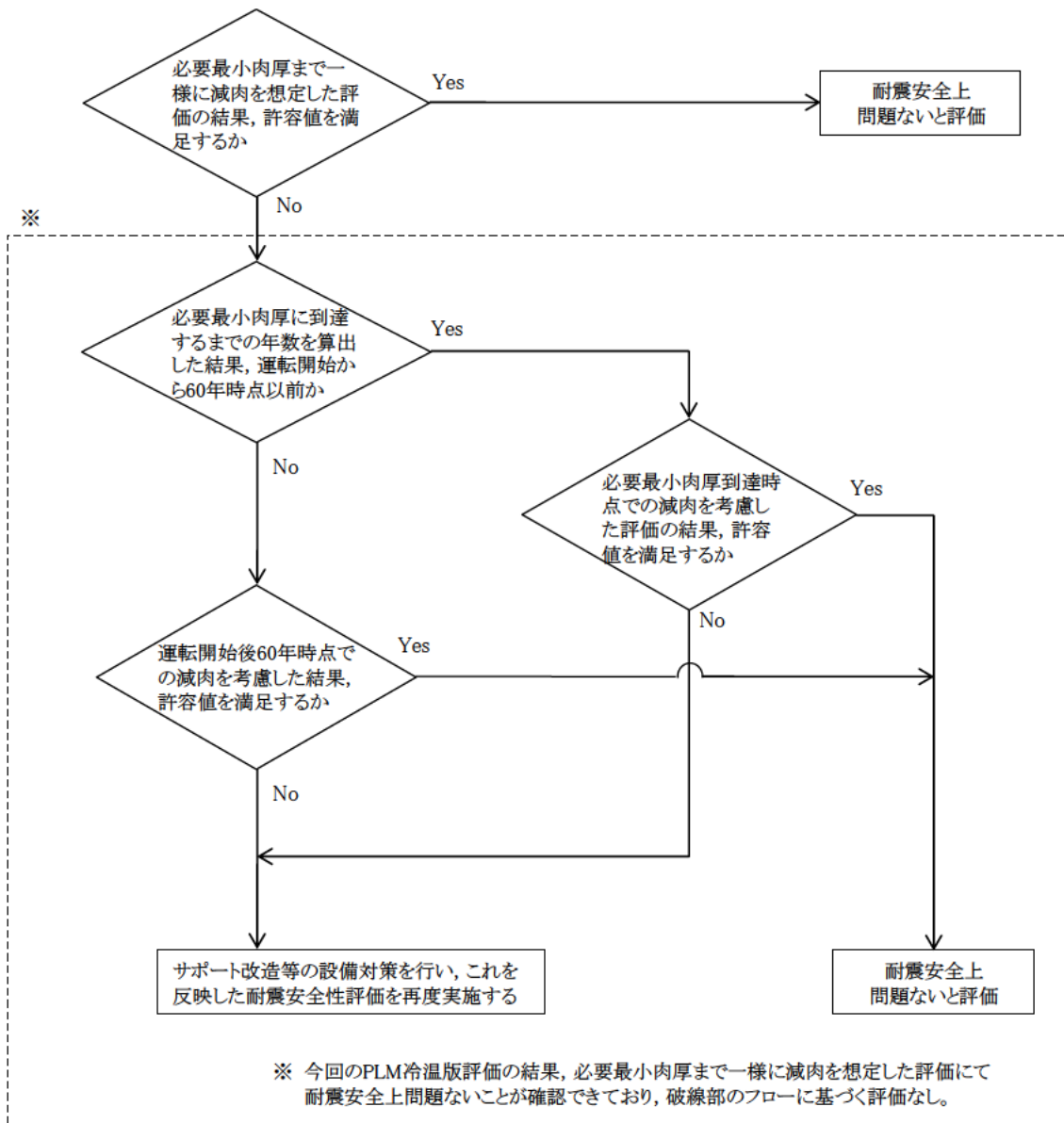


図2 腐食（流れ加速型腐食）（配管）の耐震安全性評価フロー

(10) 全面腐食（機械設備）

運転開始後60年時点での腐食量の一様減肉を仮定し，当該部位における地震時の発生応力を算出し，許容応力を超えないことを確認する。

(11) 動的機能維持

地震時に動的機能維持が要求される耐震安全性評価対象機器（弁，ポンプ，ファン等）について，耐震安全上考慮する必要のある経年劣化事象を整理し，振動応答特性上又は構造・強度上「軽微若しくは無視」できない事象とできる事象に分類のうえ，「軽微若しくは無視」できない事象については，評価を実施し耐震安全性評価上問題のないことを確認する。

3.3 評価用地震力

耐震安全性評価に用いる評価用地震力は各機器の耐震重要度に応じて表4のとおり選定する。

表4 耐震重要度に応じた耐震安全性評価に用いる評価用地震力

耐震重要度	評価用地震力
Sクラス (旧A _s クラス及びAクラス)	基準地震動 S_s^{*1} により定まる地震力
	基準地震動 S_1 (設計用最強地震による地震動)により定まる地震力とSクラスの機器に適用される静的地震力の大きい方
Bクラス	Bクラスの機器に適用される静的地震力 ^{*2}
Cクラス	Cクラスの機器に適用される静的地震力

*1 : 発電用原子炉施設に関する耐震設計審査指針 (平成18年9月19日) により策定した基準地震動 S_s 。

*2 : 支持構造物の振動と共振のおそれがあるものについては, 基準地震動 S_1 により定まる地震力の1/2についても考慮する。

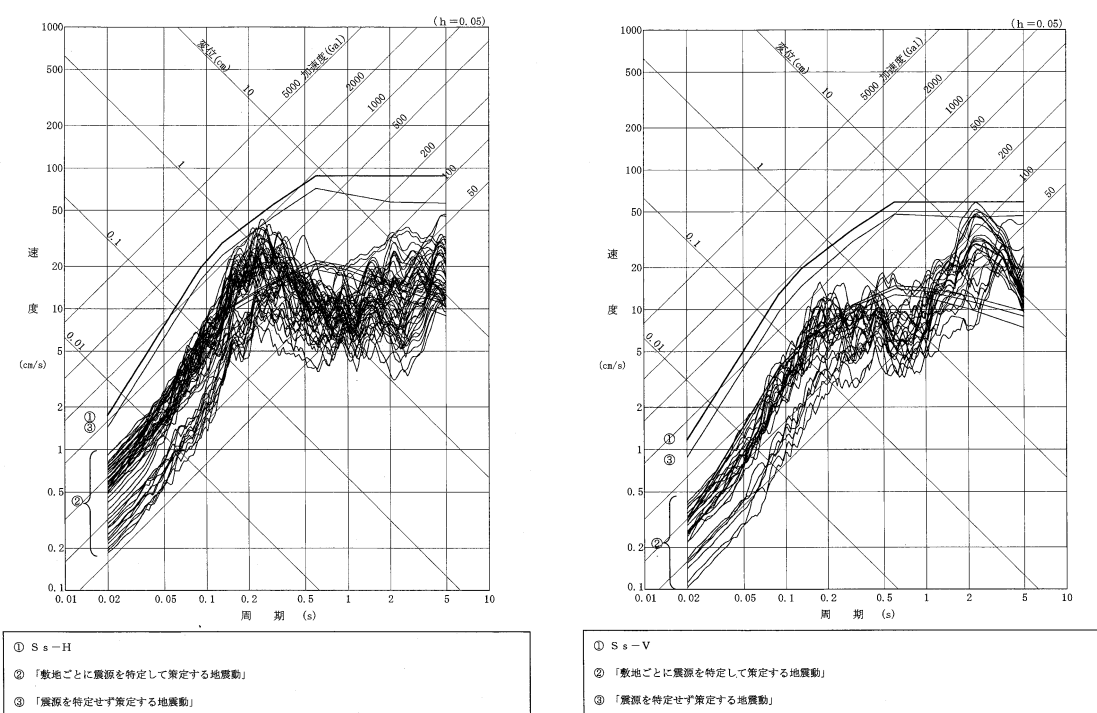
3.4 評価用地震動

泊1号炉の高経年化技術評価における耐震安全性評価では、実用発電用原子炉施設における高経年化対策実施ガイドの附則（経過措置）に従い、発電用原子炉施設に関する耐震設計審査指針（平成18年9月19日）により策定した基準地震動 S_s 並びに泊発電所設置許可申請書（1号炉）（昭和59年6月14日許可）の基準地震動 S_1 による評価を実施する。

○発電用原子炉施設に関する耐震設計審査指針（平成18年9月19日）により策定した基準地震動 S_s

泊発電所の耐震安全性評価に用いる基準地震動 S_s は、「敷地ごとに震源を特定して策定する地震動」及び「震源を特定せず策定する地震動」を考慮し、敷地の解放基盤表面における水平方向及び鉛直方向の地震動として策定する。

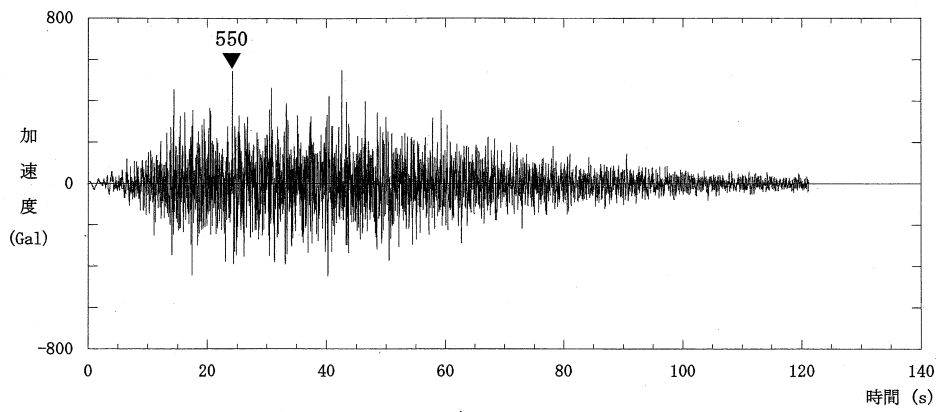
基準地震動 S_s の応答スペクトル図及び加速度時刻歴波形を図3及び図4にそれぞれ示す。



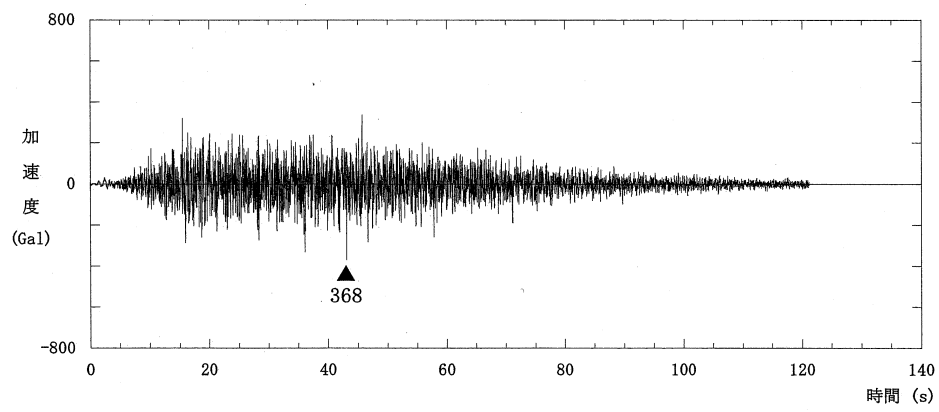
水平方向

鉛直方向

図3 基準地震動 S_s の応答スペクトル図



水平方向



鉛直方向

図4 基準地震動S_sの加速度時刻歴波形

○基準地震動 S_1

基準地震動 S_1 については、歴史的資料から過去において敷地又はその近傍に影響を与えたと考えられる地震が再び起こり、敷地及びその周辺に同様の影響を与えるおそれのある地震及び将来敷地に影響を与えるおそれのある活動度の高い活断層による地震から最も影響の大きいものを想定する。

基準地震動 S_1 の応答スペクトル図及び加速度時刻歴波形を図5及び図6にそれぞれ示す。

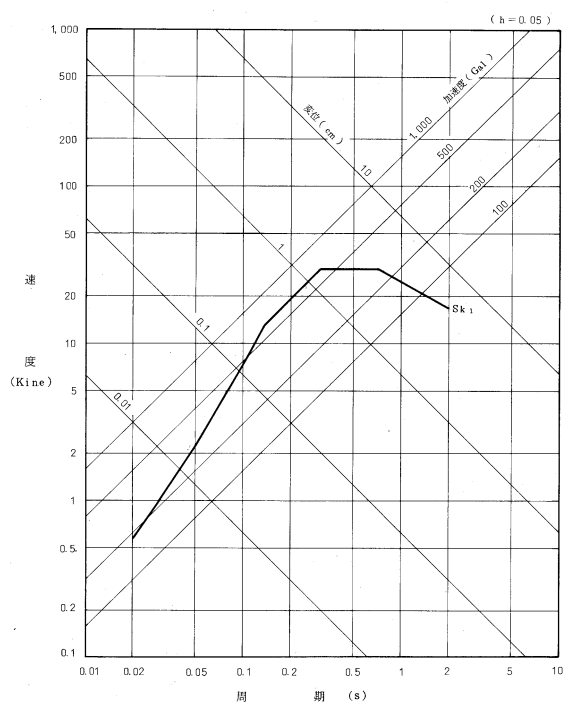


図5 基準地震動 S_1 の応答スペクトル図

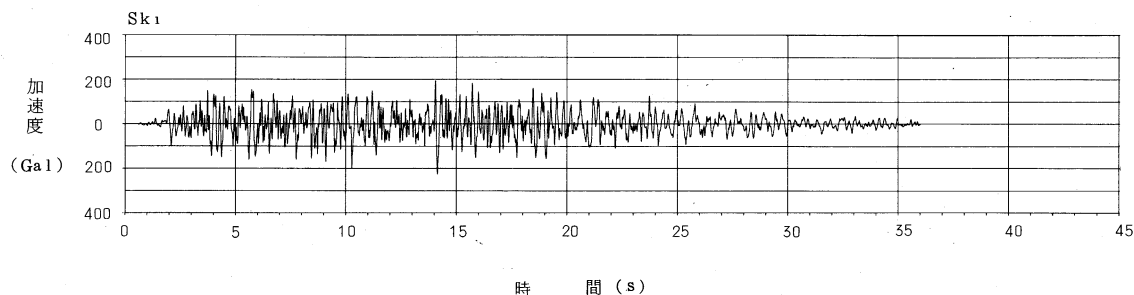


図6 基準地震動 S_1 の加速度時刻歴波形

3.5 代表の選定

耐震安全性評価においては「技術評価」における評価対象機器全てを対象として耐震安全上考慮する必要のある経年劣化事象を抽出し、経年劣化を考慮した耐震安全性評価を実施することにより、耐震安全性に問題ないことを確認している。

補足説明資料では、耐震安全性評価を実施する機器のうち、表5に示すとおり冷温停止状態で発生・進展しない事象であるが評価した機器及び冷温停止状態において発生・進展が想定される事象で評価結果が厳しいことが想定される機器を代表として選定し、詳細な評価内容について記載する。

なお、耐震安全性評価書において比率で示された評価結果（疲労累積係数を除く）について、各々の分子と分母の値を単位とともに記載した表を別紙4に示す。

表5 補足説明資料における代表の選定

評価項目	詳細評価内容を記載する 機器・部位	選定理由	
冷温停止状態で発生・進展なし	低サイクル疲労	伸縮継手（主蒸気管）	基準地震動 S_s 又は S_1 による疲労累積係数が最も大きい機器
		アンカーサポート取付部（余熱除去系統配管）	発生応力と許容応力の比にて評価を実施した機器
	高サイクル熱疲労	ステンレス鋼配管（余熱除去系統配管）	高サイクル熱疲労を考慮した評価が必要となる機器
	中性子照射脆化	原子炉容器胴部（炉心領域部）	中性子照射脆化を考慮した評価が必要となる機器
	熱時効	1次冷却材管	熱時効を考慮する必要がある機器のうち、機器に作用する応力が最大の機器
	中性子照射による靱性低下	炉心そう	中性子照射による靱性低下を考慮した評価が必要となる機器
	中性子及び γ 線照射脆化	原子炉容器サポート（サポートブラケット（サポートリブ））	中性子及び γ 線照射脆化を考慮した評価が必要となる機器
	摩耗	蒸気発生器支持脚（ヒンジ摺動部）	摩耗を考慮した耐震評価の結果、発生応力と許容応力の比が最も大きい機器
	流れ加速型腐食（冷温停止状態で流れなし）	炭素鋼配管（主蒸気系統配管）	耐震重要度が高く、配管の腐食（流れ加速型腐食）による配管減肉を考慮した耐震評価の結果、発生応力と許容応力の比が最大である箇所
冷温停止状態で発生・進展可能性あり	応力腐食割れ	低水質廃液蒸発装置蒸発器胴板	応力腐食割れを考慮した評価の結果、発生応力と亀裂安定限界応力の比が最も大きい機器
	全面腐食	制御用空気だめ	腐食（全面腐食）を考慮した評価が必要となる機器
	流れ加速型腐食（冷温停止状態で流れあり）	ディーゼル機関空気冷却器	耐震重要度が高く、内部流体が海水であり、伝熱管の腐食（流れ加速型腐食）の耐震評価の結果、発生応力と許容応力の比が最も大きい機器
動的機能維持	弁箱	振動応答特性上又は構造・強度上「軽微若しくは無視」できない事象の機器	

4. 代表の耐震安全性評価

4.1 耐震安全性評価

4.1.1 低サイクル疲労

(1) 伸縮継手（主蒸気管）

伸縮継手（主蒸気管）について、運転開始後60年までの推定過渡回数を考慮して算出した疲労累積係数と、基準地震動 S_s 又は S_1 を考慮した地震時の疲労累積係数の合計が許容値 1 以下となることから、耐震安全性評価上問題ない。

評価結果を表 6 に、算出過程を別紙 5 にそれぞれ示す。

表 6 伸縮継手（主蒸気管）の低サイクル疲労の耐震安全性評価結果

対象機器	運転実績回数* ¹ に基づく疲労累積係数	地震動による疲労累積係数（基準地震動 S_s ）	合計（許容値 1 以下）
伸縮継手（主蒸気管）	0.032	0.436	0.468

*1：過渡実績を踏まえ、運転開始後60年までの運転過渡を想定した疲労累積係数

(2) アンカーサポート取付部（余熱除去系統配管）

アンカーサポート取付部（余熱除去系統配管）について、地震時の発生応力を評価した結果、地震時の発生応力は許容応力を超えることはないことから、耐震安全性評価上問題ない。

評価結果を表 7 に、算出過程を別紙 6 にそれぞれ示す。

表 7 アンカーサポート取付部（余熱除去系統配管）の低サイクル疲労の耐震安全性評価結果

評価対象	耐震重要度	評価地震力	許容応力状態	応力種別	応力比	発生応力 (MPa)	許容応力* ² (MPa)
配管とパッドの溶接部	S	S_s * ¹	$IV_A S$	一次応力	0.57	65	115
				一次+二次応力	0.51	59	115
パッドとラグの溶接部	S	S_s * ¹	$IV_A S$	一次応力	0.60	69	115
				一次+二次応力	0.64	63	99
ラグとプレートの溶接部	S	S_s * ¹	$IV_A S$	一次応力	0.52	62	120
				一次+二次応力	0.58	57	99

*1： S_s 地震力が S_1 地震力及びSクラスの機器に適用される静的地震力より大きく、 S_s 地震力による発生応力が S_1 地震力及びSクラスの機器に適用される静的地震力の許容応力を下回るため、 S_1 地震力及び静的地震力による評価を省略した。

*2：設計・建設規格付録材料図表Part5表 8 及び表 9 より求まる値

4.1.2 高サイクル熱疲労

余熱除去系統配管のうち、余熱除去冷却器出口配管とバイパスラインの合流部（高低温水合流部）について、貫通亀裂を想定し地震時に発生する応力を算出した結果、亀裂安定限界応力を超えることはないことから、耐震安全性評価上問題ない。

評価結果を表8に、算出過程を別紙7に示す。

表8 余熱除去系統配管の高サイクル熱疲労割れの耐震安全性評価結果

対象機器	重要度	耐震重要度	評価地震力	許容応力状態	応力比	地震時発生応力 (MPa)	亀裂安定限界応力 (MPa)
余熱除去系統配管	PS-1	S	S _s	IV _A S	0.33	70	210
			S ₁	III _A S	0.32	68	210

4.1.3 中性子照射脆化

原子炉容器胴部について、S_s地震発生時の想定欠陥における応力拡大係数K_I、原子炉容器の劣化が進展すると仮定した場合の運転開始後60年時点における破壊靱性値K_{IC}を評価した結果、破壊靱性値は応力拡大係数5.1MPa√mと比較して大きいことから、耐震安全性評価上問題ない。

算出過程を別紙8に示す。

4.1.4 熱時効

1次冷却材管について、運転開始後60年時点での疲労進展を仮定した場合の亀裂長さを貫通亀裂と仮定し、評価用荷重条件としては通常運転状態で働く荷重に加え、 S_s 地震発生時の荷重を考慮し配管の健全性を確認した。

具体的には、評価対象部位の熱時効後の亀裂進展抵抗 (J_{mat}) と構造系に作用する応力から算出される亀裂進展力 (J_{app}) を求めて比較を行った。

図7に1次冷却材管の亀裂安定性評価結果を示す。

結果は、運転期間60年での疲労亀裂を想定しても、亀裂進展力 (J_{app}) と亀裂進展抵抗 (J_{mat}) の交点において、 J_{mat} の傾きが J_{app} の傾きを上回っていることから、配管は不安定破壊することなく、耐震安全性評価上問題ない。

なお、算出過程は、「技術評価」2相ステンレス鋼の熱時効の補足説明資料に記載のとおりである。

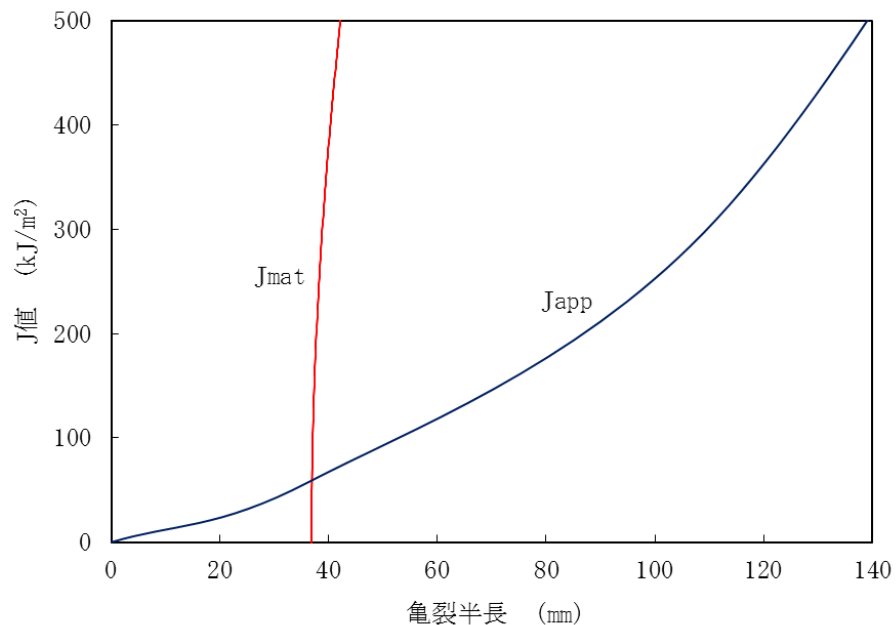


図7 1次冷却材管の亀裂安定性評価結果

4.1.5 中性子照射による靱性低下

炉心そうについて、運転開始後60年時点における S_s 地震発生時の想定欠陥における応力拡大係数 K 、破壊靱性値 K_{IC} を評価した結果、想定欠陥における応力拡大係数 $4.7\text{MPa}\sqrt{\text{m}}$ は、破壊靱性値 $51\text{MPa}\sqrt{\text{m}}$ を下回っており、不安定破壊は生じないことから、耐震安全性評価上問題ない。

算出過程を別紙9に示す。

4.1.6 中性子及び γ 線照射脆化

原子炉容器サポート（サポートブラケット（サポートリブ））について、運転開始後60年時点における S_1 地震発生時の想定欠陥における応力拡大係数 K_I 、破壊靱性値 K_{IR} を評価した結果、想定欠陥の応力拡大係数は、破壊靱性値を超えることはないことから、耐震安全性評価上問題ない。

評価結果を表9に、算出過程を別紙10に示す。

表9 原子炉容器サポート（サポートブラケット（サポートリブ））の
中性子及び γ 線照射脆化に対する耐震安全性評価結果

対象機器	重要度	耐震 重要度	評価 地震力	応力拡大係数 / 破壊靱性値	応力拡大 係数 ($MPa\sqrt{m}$)	破壊 靱性値 ($MPa\sqrt{m}$)
原子炉容器サポート (サポートブラケット (サポートリブ))	PS-1	S	S_1^{*1}	0.15	4.9	33.2

*1： S_1 地震力による発生応力が S_s 地震力及びSクラスの機器に適用される静的地震力より大きいことから、発生応力が厳しくなる S_1 地震力にて評価した。

4.1.7 応力腐食割れ

低水質廃液蒸発装置の蒸発器胴板について、貫通亀裂を想定し地震時に発生する応力と亀裂安定限界応力を評価した結果、地震時に発生する応力が亀裂安定限界応力を超えることはないことから、耐震安全性評価上問題ない。

評価結果を表10に、算出過程を別紙11に示す。

表10 低水質廃液蒸発装置 蒸発器胴板の
応力腐食割れに対する耐震安全性評価結果

評価対象	重要度	耐震 重要度	許容 応力 状態	応力比	地震時 発生応力 (MPa)	亀裂安定 限界応力 (MPa)
低水質廃液蒸発装置 蒸発器胴板	高 ^{*1}	B	Ⅲ _A S	0.27	19	71

*1：最高使用温度が95℃を超え、又は最高使用圧力が1900kPaを超える環境下にある原子炉格納容器外の重要度クラス3の機器

4.1.8 摩耗

蒸気発生器支持脚（ヒンジ摺動部）について、運転開始後60年時点での摩耗量の一様減肉を仮定し地震時の発生応力を評価した結果、地震時の発生応力は許容応力を超えることはないことから、耐震安全性評価上問題ない。

評価結果を表11に、算出過程を別紙12に示す。

表11 蒸気発生器支持脚（ヒンジ摺動部）の摩耗の耐震安全性評価結果

評価対象	重要度	耐震重要度	評価地震力	許容応力状態	応力種別	応力比	発生応力 (MPa)	許容応力*2 (MPa)
蒸気発生器支持脚 (ヒンジ摺動部)	PS-1	S	S _s *1	IV _A S	一次応力	0.11	19	180
					一次+二次応力	0.48	206	426

*1：S_s地震力がS₁地震力及びSクラスの機器に適用される静的地震力より大きく、S_s地震力による発生応力がS₁地震力及びSクラスの機器に適用される静的地震力の許容応力を下回るため、S₁地震力及び静的地震力による評価を省略した。

*2：設計・建設規格付録材料図表Part5表9より求まる値

4.1.9 流れ加速型腐食

(1) 炭素鋼配管（主蒸気系統配管）（冷温停止状態で流れなし）

炭素鋼配管（主蒸気系統配管）について、配管内面に必要最小肉厚の減肉を想定し地震時の発生応力を評価した結果、地震時の発生応力は許容応力を超えることはないことから、耐震安全性評価上問題ない。

評価結果を表12に、算出過程を別紙13に示す。

表12 炭素鋼配管（主蒸気系統配管）の腐食（流れ加速型腐食）の耐震安全性評価結果

評価対象	重要度	耐震重要度	評価地震力	許容応力状態	応力種別	応力比	発生応力*1 (MPa)	許容応力*2 (MPa)
炭素鋼配管 (主蒸気系統配管)	MS-1	S	S _s	IV _A S	一次応力	0.77	253	329
					一次+二次応力	0.94	395	418
			S ₁	III _A S	一次応力	0.58	121	209
					一次+二次応力	0.37	125	336

*1：系統内の評価対象ライン中で最大の発生応力を示す

*2：設計・建設規格付録材料図表Part5表8より求まる値

(2) ディーゼル機関空気冷却器（冷温停止状態で流れあり）

ディーゼル機関空気冷却器について、伝熱管内面に施栓基準肉厚までの減肉を想定し地震時の発生応力を評価した結果、地震時の発生応力は許容応力を超えることはないことから、耐震安全性評価上問題ない。

評価結果を表13に、算出過程を別紙14にそれぞれ示す。

表13 ディーゼル機関空気冷却器の腐食（流れ加速型腐食）の耐震安全性評価結果

評価対象	重要度	耐震重要度	評価地震力	許容応力状態	応力種別	応力比		発生応力 (MPa)		許容応力*2 (MPa)
						管板 ～ 支持板	支持板 ～ 支持板	管板 ～ 支持板	支持板 ～ 支持板	
ディーゼル機関 空気冷却器 伝熱管	MS-1	S	S _s *1	IV _A S	一次 応力	0.10	0.13			

*1：S_s地震力がS₁地震力及びSクラスの機器に適用される静的地震力より大きく、S_s地震力による発生応力がS₁地震力及びSクラスの機器に適用される静的地震力の許容応力を下回るため、S₁地震力及び静的地震力による評価を省略した。

*2：設計・建設規格付録材料図表Part5表6より求まる値

4.1.10 全面腐食

制御用空気だめについて、内面に運転開始後60年時点での減肉を想定し地震時の発生応力を評価した結果、地震時の発生応力は許容応力を超えることはないことから、耐震安全性評価上問題ない。

評価結果を表14に、算出過程を別紙15にそれぞれ示す。

表14 制御用空気だめの腐食（全面腐食）に対する耐震安全性評価結果

評価対象	重要度	耐震重要度	評価地震力	許容応力状態	応力種別	応力比	発生応力 (MPa)	許容応力*2 (MPa)
制御用 空気だめ	MS-1	S	S _s *1	IV _A S	一次応力 (組合せ)	0.23	56	243

*1：S_s地震力がS₁地震力及びSクラスの機器に適用される静的地震力より大きく、S_s地震力による発生応力がS₁地震力及びSクラスの機器に適用される静的地震力の許容応力を下回るため、S₁地震力及び静的地震力による評価を省略した。

*2：設計・建設規格付録材料図表 Part5 表9より求まる値

4.1.11 動的機能維持に係る耐震安全性評価

冷温停止状態で動的機能維持が必要となる機器を機能毎に整理し、耐震安全上考慮する必要のある経年劣化事象を表15の通り整理し、振動応答特性上又は構造・強度上「軽微若しくは無視」できない事象とできる事象に分類した。

「軽微若しくは無視」できない事象である「弁箱の疲労割れ」については、評価を実施し、疲労累積係数が許容値1以下であることを確認しているため割れは発生せず、振動応答に影響を与える経年劣化事象でないことから、耐震安全性評価上問題ない。

表15 冷温停止状態で動的機能維持が必要となる機器

機能	主な機器	主な経年劣化事象とその部位	事象区分
非常用電源の確保	ディーゼル発電機制御盤	計器用変流器等の絶縁低下 電圧調整装置等の特性変化	※1
	メタクラ（安全系） パワーセンタ（安全系）	操作機構（遮断器）の固着	■
	ディーゼル発電機 ディーゼル機関 ディーゼル機関付属設備 原子炉補機冷却海水ポンプ及び弁	ケーシング等の腐食 弁棒等の摩耗	■
余熱除去	余熱除去ポンプ及び弁 原子炉補機冷却水ポンプ及び弁 原子炉補機冷却海水ポンプ及び弁	弁箱の疲労割れ	◎※2
		ケーシング等の腐食 弁棒等の摩耗	■
低温過加圧防護	加圧器逃がし弁 制御用空気圧縮機	ケーシング等の腐食 弁棒等の摩耗	■
中央制御室 非常用循環系の運転	中央制御室非常用循環ファン及びダンパ 制御用空気圧縮機	ケーシング等の腐食 シャフトの固着 シャフト等の摩耗	■
燃料取扱棟 空気浄化系の運転	アニュラス空気浄化ファン及びダンパ 制御用空気圧縮機	ケーシング等の腐食 シャフトの固着 シャフト等の摩耗	■
1次冷却材中の ほう素濃度調整	ほう酸ポンプ及び弁	ケーシング等の腐食 弁棒等の摩耗	■
使用済燃料ピット 水位維持	燃料取替用水ポンプ及び弁	ケーシング等の腐食 弁棒等の摩耗	■
原子炉格納容器 バウンダリの確保	原子炉格納容器隔離弁	弁棒等の摩耗	■

◎：振動応答特性上又は構造・強度上「軽微若しくは無視」できない事象

■：振動応答特性上又は構造・強度上「軽微若しくは無視」できる事象

※1：耐震安全性に影響を与えないことが自明な経年劣化事象

※2：弁箱の疲労割れについて、疲労割れが生じた場合は振動応答に影響を与える可能性があるが、疲労累積係数が許容値1以下であることを確認しているため割れは発生せず、振動応答に影響を与える経年劣化事象ではない。

4.1.12 照射誘起型応力腐食割れ

バッフルフォーマボルトの照射誘起型応力腐食割れについては、「高経年
化対策上着目すべき経年劣化事象であるが、現在発生しておらず、今後も発
生の可能性がないもの、または小さいもの」と分類し、耐震安全性評価は不
要と判断している。その根拠を別紙16に示す。

4.2 現状保全

耐震安全性評価対象機器の現状保全については、「技術評価」の補足説明資料に記載のとおりである。

4.3 総合評価

「技術評価」の評価対象機器の耐震安全性評価については、経年劣化事象を考慮した場合においても、「実用発電用原子炉施設における高経年化対策審査ガイド」及び「実用発電用原子炉施設における高経年化対策実施ガイド」の要求事項を満足し、耐震安全性に問題のないことを確認した。

また、耐震安全性評価対象機器の現状保全については、耐震安全上考慮する必要のある経年劣化状況を考慮した耐震評価を行い、耐震安全性に問題ないことを確認しており、各設備の現状保全は適切であることから、現状保全に追加すべき新たな保全策は抽出されなかった。

5. まとめ

5.1 審査ガイド適合性

「2. 基本方針」で示した要求事項について耐震安全性評価を行った結果、すべての要求事項を満足しており、審査ガイドに適合していることを確認した。耐震安全性評価についての要求事項との対比及び評価結果の分類を表16及び表17に示す。

表16 (1/2) 耐震安全性評価についての要求事項との対比

ガイド	要求事項	耐震安全性評価結果
実用発電用原子炉施設における高経年化対策審査ガイド	3. 高経年化技術評価等の審査の視点・着眼点 (1)高経年化技術評価の審査 ⑥動的機器（部位）の抽出 動的機器（部位）を評価対象外としている場合、発電用原子炉設置者の保守管理活動において、材料等の経年劣化の影響から生じる性能低下の状況が的確に把握され、高経年化技術評価の開始時期以降もこれらが適切に行われることを保証しているかを、保守管理要領等の文書及び保守管理実績等により審査する。	3.1.1, 3.1.2に示すとおり、耐震安全性評価を実施する機器として、動的機器（部位）を含めて評価対象としている。
	⑮-1 耐震安全性評価の対象となる経年劣化事象の抽出 経年劣化の進展評価結果に基づき、耐震安全性評価の対象となる経年劣化事象を抽出していることを審査する。	3.1.1, 3.1.2に示すとおり、耐震安全上考慮する必要のある経年劣化事象の抽出フローにより、耐震安全上考慮する必要のある経年劣化事象を抽出している。
	⑰-1 耐震安全上着目すべき経年劣化事象の抽出 耐震安全上着目すべき経年劣化事象を抽出していることを審査する。	
	⑳-1 耐震安全性の評価 実施ガイド3.1⑤に規定する期間の満了日までの期間について、経年劣化事象の発生又は進展に伴う機器・構造物の耐震安全性を評価しているかを審査する。	3.2.2, 4.1.1～4.1.11に示すとおり、運転開始後60年時点までの経年劣化を考慮した状態における耐震安全性評価を実施している。
	㉑-1 耐震安全上の現状保全の評価 耐震安全性に対する現状の保全策の妥当性を評価しているかを審査する。	4.2, 4.3に示すとおり、耐震安全性評価を実施してガイドを満足していることから、耐震安全性に対する現状の保全策は妥当であると評価している。
	㉒-1 耐震安全上の追加保全策の策定 想定した経年劣化事象に対し、耐震安全性が確保されない場合に、現状保全に追加する必要のある新たな保全策を適切に策定しているかを審査する。	4.3に示すとおり、耐震安全評価を実施してガイドを満足していることから、現状保全に追加すべき新たな保全策はないと評価している。
	(2)長期保守管理方針の審査 ①長期保守管理方針の策定 すべての追加保全策について長期保守管理方針として策定されているかを審査する。	4.3に示すとおり、追加保全策については抽出されていないため、長期保守管理方針は高経年化対策の視点から充実すべき保守管理の項目はないと評価している。

表16 (2 / 2) 耐震安全性評価についての要求事項との対比

ガイド	要求事項	耐震安全性評価結果
実用発電用原子炉施設における高経年化対策実施ガイド	3.1 高経年化技術評価の実施及び見直し ⑥耐震安全上考慮する必要のある経年劣化事象については、経年劣化を加味した機器・構造物の耐震安全性評価を行い、必要に応じ追加全策を抽出すること。	4.1～4.3に示すとおり、耐震安全上考慮する必要のある経年劣化事象については、経年劣化を加味した機器・構造物の耐震安全性評価を行い、ガイドを満足して耐震安全上問題のないことを確認している。また、現状の保全策についても妥当であることを確認しており、追加保全策はないと評価している。
	実用炉規則第82条第1項から第3項までの規定による高経年化技術評価に係る耐震安全性評価は、規制基準（当該評価を行う時点後の直近の運転開始以後30年、40年又は50年を経過する日において適用されているものに限る。）の要求を満たすことが確認された確定した基準地震動及び弾性設計用地震動を用いた評価を行うこと。当該高経年化技術評価後に、当該評価に用いた基準地震動及び弾性設計用地震動が見直された場合には、高経年化技術評価を速やかに見直すこと。 ⑥を行うに当たっては、P L M基準2008版の6.3.4耐震安全性評価を用いることができる。	3.4に示すとおり、発電用原子炉施設に関する耐震設計審査指針（平成18年9月19日）により策定した基準地震動 S_s 並びに泊発電所設置許可申請書（1号炉）（昭和59年6月14日許可）の基準地震動 S_1 による評価を実施している。
	3.2 長期保守管理方針の策定及び変更 長期保守管理方針の策定及び変更に当たっては、以下の要求事項を満たすこと。 ①高経年化技術評価の結果抽出されたすべての追加保全策（発電用原子炉の運転を断続的に行うことを前提として抽出されたもの及び冷温停止状態が維持されることを前提として抽出されたもののすべて。）について、発電用原子炉ごとに、保守管理の項目及び当該項目ごとの実施時期を規定した長期保守管理方針を策定すること。 なお、高経年化技術評価の結果抽出された追加保全策について、発電用原子炉の運転を断続的に行うことを前提とした評価から抽出されたものと冷温停止状態が維持されることを前提とした評価から抽出されたもの間で、その対象の経年劣化事象及び機器・構造物の部位が重複するものについては、双方の追加保全策を踏まえた保守的な長期保守管理方針を策定すること。 ただし、冷温停止が維持されることを前提とした高経年化技術評価のみを行う場合はその限りではない。	4.3に示すとおり、追加保全策については抽出されないため、長期保守管理方針は高経年化対策の視点から充実すべき保守管理の項目はないと評価している。

表17 耐震安全性評価についての要求事項と評価結果の分類

機器・ 構造物	耐震安全上考慮する必要がある経年劣化事象											動的機能維持評価
	疲労割れ		中性子照射脆化	照射誘起型応力腐食割れ	熱時効	中性子照射による靱性低下	中性子及びγ線照射脆化	応力腐食割れ	摩耗	腐食		
	低サイクル疲労	高サイクル熱疲労								流れ加速型腐食	全面腐食	
ポンプ	A2	—	—	—	B2-②	—	—	—	—	—	—	C1
熱交換器	A2	—	—	—	—	—	—	—	—	A1	—	—
ポンプ用 電動機	—	—	—	—	—	—	—	—	—	—	—	C1
容器	A2	—	B3-①	—	—	—	—	—	—	—	—	—
配管	A1*1, A2	B1-③	—	—	B2-②	—	—	—	—	A1	—	—
弁	A2	—	—	—	—	—	—	—	—	—	—	C1, C2
炉内構造物	A2	—	—	—	—	B3-①	—	—	A1	—	—	—
ケーブル	—	—	—	—	—	—	—	—	—	—	—	C1
電気設備	—	—	—	—	—	—	—	—	—	—	—	C1
タービン 設備	(冷温停止状態維持に必要な評価対象機器なし)											
コンクリート 構造物及び 鉄骨構造物	—	—	—	—	—	—	—	—	—	—	—	—
計測制御 設備	—	—	—	—	—	—	—	—	—	—	—	C1
空調設備	—	—	—	—	—	—	—	—	—	A1	—	C1
機械設備	A2	—	—	—	—	—	B3-①	B1-③	A1	—	A1	C1
電源設備	—	—	—	—	—	—	—	—	—	A1	—	C1

*1：配管サポート

凡例

○経年劣化事象を考慮した評価対象機器について地震時に発生する応力及び疲労累積係数を評価した結果、耐震設計上の許容限界を下回ることを確認した事象。

[分類]

A1：応力評価により耐震設計上の許容限界を下回る評価を行った事象

A2：疲労累積係数評価により耐震設計上の許容限界を下回る評価を行った事象

○経年劣化事象を考慮した評価対象機器について地震時に発生する応力、亀裂進展力及び応力拡大係数を評価した結果、想定亀裂（欠陥）に対する破壊力学評価上の許容限界を下回ることを確認した事象。

B1：応力評価により破壊力学評価上の許容限界を下回る評価を行った事象

B2：亀裂進展力評価により破壊力学評価上の許容限界を下回る評価を行った事象

B3：応力拡大係数評価により破壊力学評価上の許容限界を下回る評価を行った事象

[破壊力学評価手法の分類]

①：線形破壊力学評価法

②：弾塑性破壊力学に基づく評価

③：極限荷重評価法

○経年劣化事象を考慮した、地震時に動的機能が要求される評価対象機器の地震時の応答加速度を評価した結果、機能確認済加速度以下であることを確認した機器。

[分類]

C1：動的機能維持に必要となる部位での経年劣化事象が、機器の振動応答特性への影響が「軽微もしくは無視」できる事象であることを確認し、経年劣化事象を考慮しても、機器における地震時の応答加速度は各機器の機能確認済加速度を上回るものではないと考えられ、地震時の動的機能についても維持されると判断した機器

C2：動的機能維持に必要となる部位での経年劣化事象が、機器の振動応答特性に影響を及ぼす可能性があるが、耐震安全性評価の実施により、振動応答特性に影響を与える経年劣化事象ではないことを確認している機器

5.2 保守管理に関する方針として策定する事項

耐震安全上考慮する必要がある経年劣化状況を考慮した耐震評価を行い、耐震安全性に問題ないことを確認しており、各設備の現状保全は適切であることから、現状保全に追加する必要がある新たな保全策はないと評価している。

<p>タイトル</p>	<p>建設後の耐震補強の実績について</p>						
<p>説明</p>	<p>建設後の耐震補強の実績について以下に示す。</p> <p>1. 耐震設計審査指針改訂後の耐震バックチェックに関連して実施した耐震補強（以下、「耐震 BC による耐震補強」という。）について表 1-1 に示す。</p> <p style="text-align: center;">表 1-1 耐震 BC による耐震補強の概要</p> <table border="1" data-bbox="435 674 1331 792"> <thead> <tr> <th data-bbox="435 674 683 719">種別</th> <th data-bbox="683 674 1082 719">内容</th> <th data-bbox="1082 674 1331 719">実施時期</th> </tr> </thead> <tbody> <tr> <td data-bbox="435 719 683 792">配管類</td> <td data-bbox="683 719 1082 792">配管支持構造物の部材追加 (1 系統, 4 箇所)</td> <td data-bbox="1082 719 1331 792">第 15 回定期検査 (2008 年度)</td> </tr> </tbody> </table> <p>配管類に対して実施した耐震裕度向上工事について、概要を添付-1 に、耐震補強実施箇所を添付-2 に示す。</p> <p>2. その他, 1. の工事の他に、耐震補強を目的として実施した工事の実績はない。</p> <p style="text-align: right;">以 上</p>	種別	内容	実施時期	配管類	配管支持構造物の部材追加 (1 系統, 4 箇所)	第 15 回定期検査 (2008 年度)
種別	内容	実施時期					
配管類	配管支持構造物の部材追加 (1 系統, 4 箇所)	第 15 回定期検査 (2008 年度)					

耐震裕度向上工事

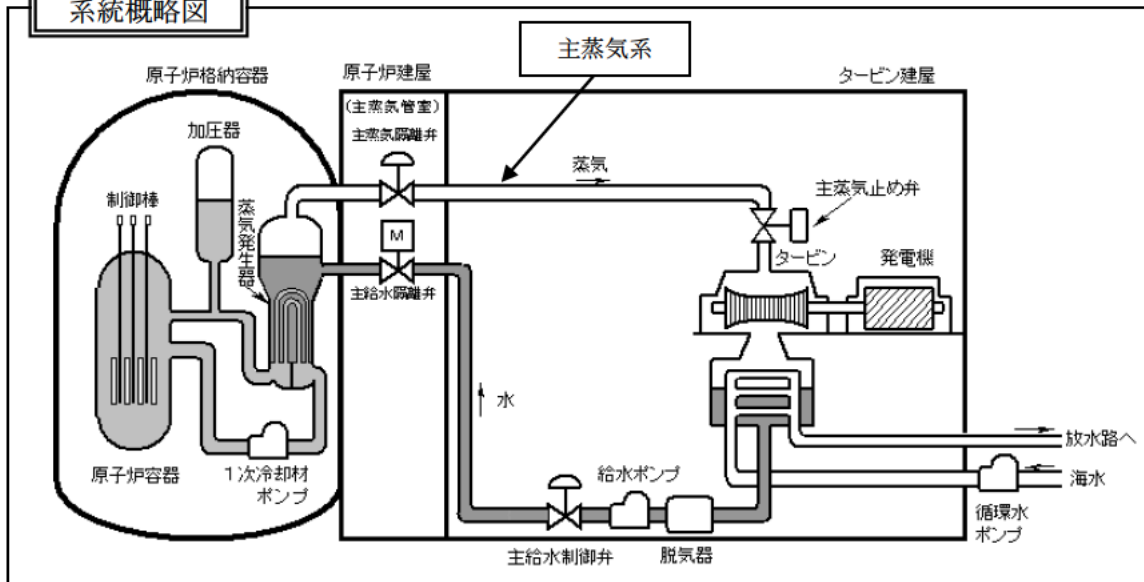
概要

耐震設計審査指針改訂の趣旨を踏まえ、更なる耐震安全性の向上に努める観点から、自主的に耐震裕度向上工事として、配管支持構造物4箇所について部材を追加する改造工事を泊1号炉第15回定期検査期間に行った。

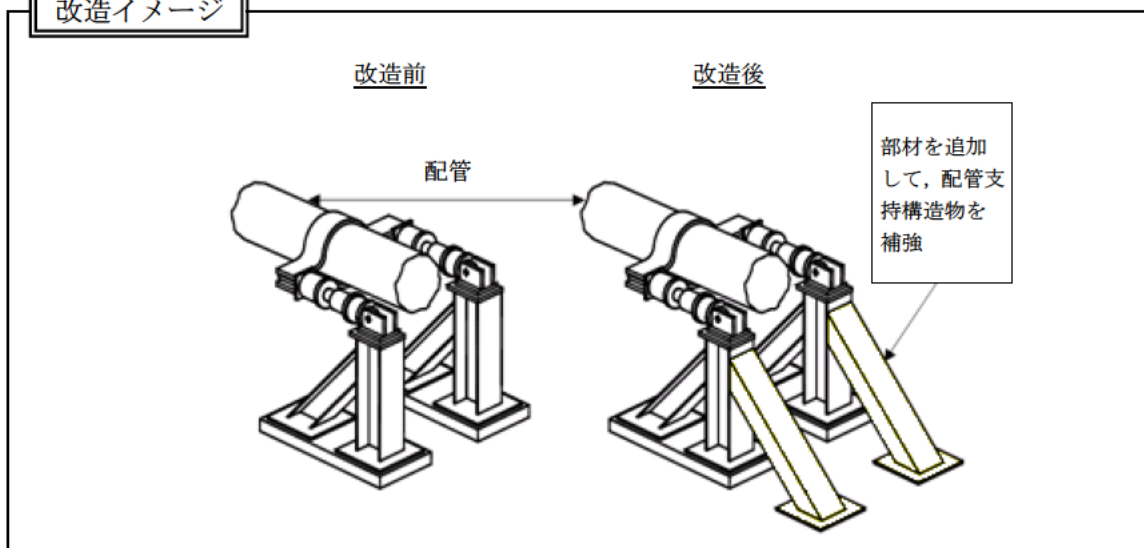
工事箇所

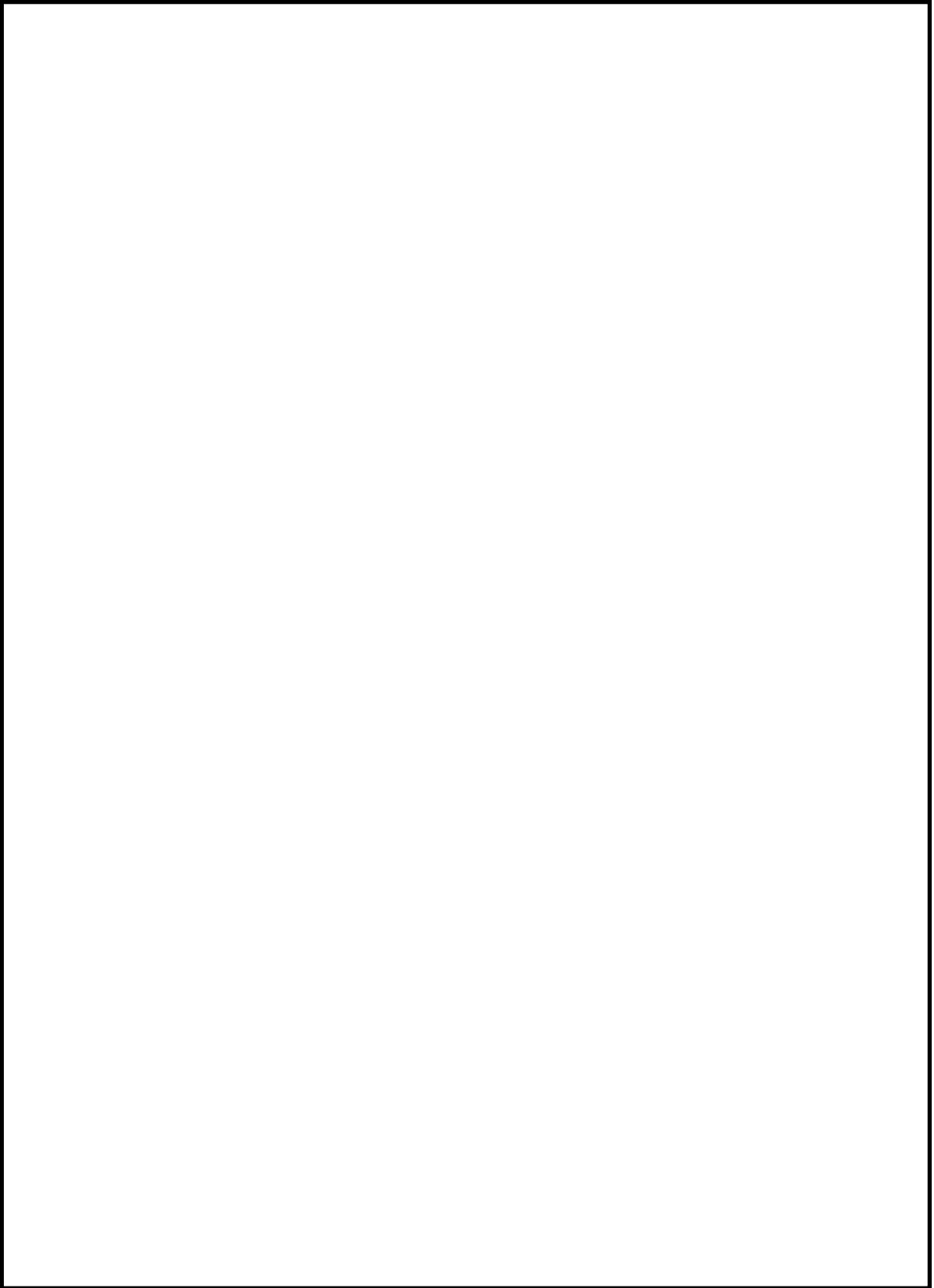
系統	対象数	改造内容
主蒸気系	4	配管支持構造物の部材追加

系統概略図

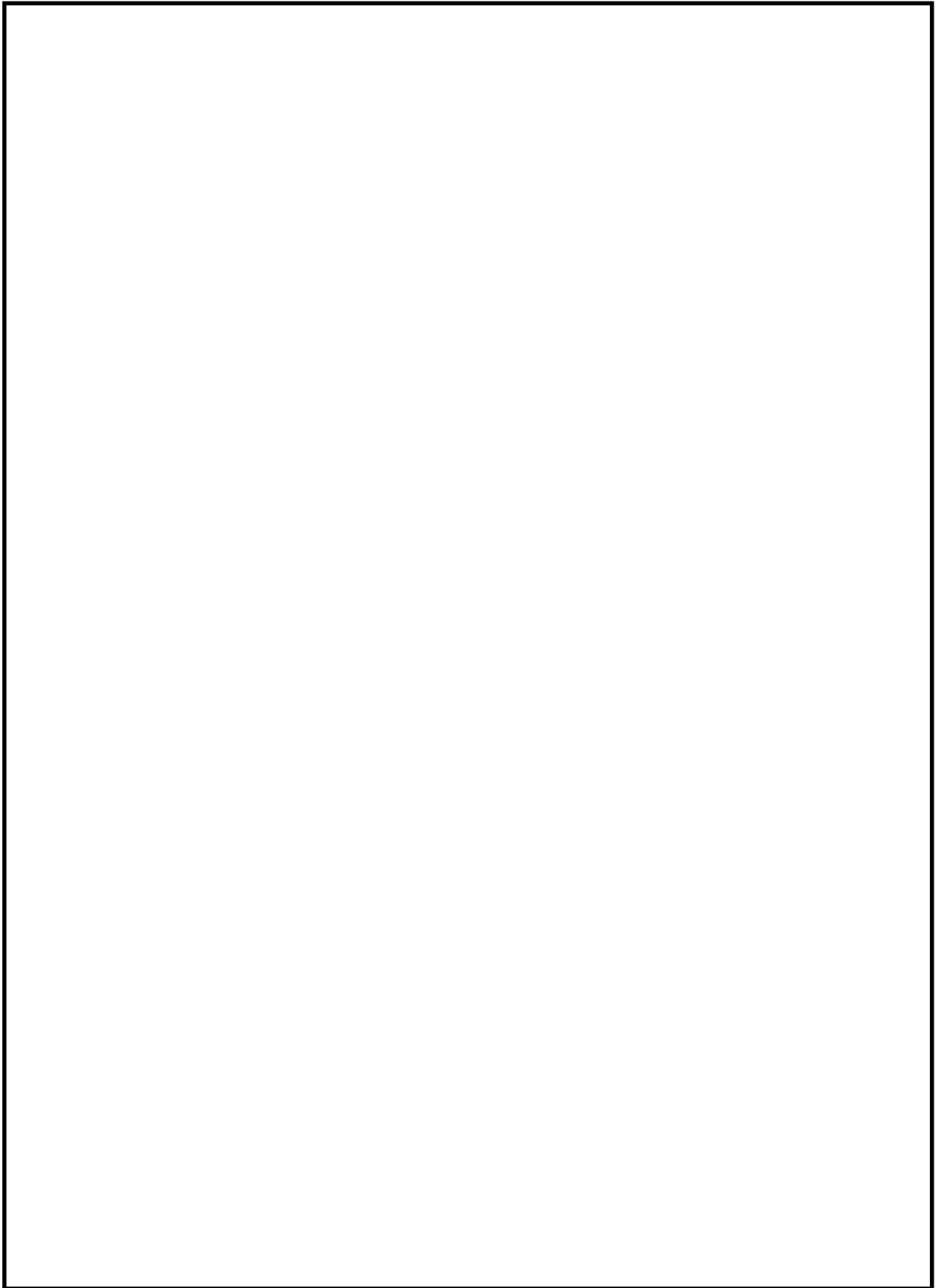


改造イメージ





耐震 BC による耐震補強実施箇所 (1 / 2)



耐震 BC による耐震補強実施箇所 (2/2)

タイトル	耐震安全性評価に用いる現行の JEAG4601 以外の値を適用したケースについて																
説明	<p>1. 以下については、現行 JEAG4601 でなく、JEAC4601-2008 に定められた設計用減衰定数を用いた評価を実施している。</p> <p>(1)鉛直方向の設計用減衰定数 動的鉛直地震動を評価に用いる場合、鉛直方向の設計用減衰定数は JEAC4601-2008 で定められている値を使用している。</p> <p>(2)配管設備関連の評価 動的地震動による評価においては、設計用減衰定数は JEAC4601-2008 で定められている値を使用している。 対象配管及び適用した減衰定数を表 2-1 に示す。</p> <p style="text-align: center;">表 2-1 配管の動的地震動による評価に用いた減衰定数</p> <table border="1" style="margin-left: auto; margin-right: auto; border-collapse: collapse; text-align: center;"> <thead> <tr> <th style="padding: 5px;">対象配管</th> <th style="padding: 5px;">減衰定数 (%)</th> </tr> </thead> <tbody> <tr> <td style="padding: 5px;">1 次冷却系統配管</td> <td style="padding: 5px;">2.5~3.0</td> </tr> <tr> <td style="padding: 5px;">安全注入系統配管</td> <td style="padding: 5px;">2.0</td> </tr> <tr> <td style="padding: 5px;">余熱除去系統配管</td> <td style="padding: 5px;">1.5~3.0</td> </tr> <tr> <td style="padding: 5px;">化学体積制御系統配管</td> <td style="padding: 5px;">0.5~3.0</td> </tr> <tr> <td style="padding: 5px;">蒸気発生器ブローダウン系統配管</td> <td style="padding: 5px;">0.5~1.5</td> </tr> <tr> <td style="padding: 5px;">主蒸気系統配管</td> <td style="padding: 5px;">2.5~3.0</td> </tr> <tr> <td style="padding: 5px;">主給水系統配管</td> <td style="padding: 5px;">1.5</td> </tr> </tbody> </table> <p style="text-align: right; margin-top: 20px;">以 上</p>	対象配管	減衰定数 (%)	1 次冷却系統配管	2.5~3.0	安全注入系統配管	2.0	余熱除去系統配管	1.5~3.0	化学体積制御系統配管	0.5~3.0	蒸気発生器ブローダウン系統配管	0.5~1.5	主蒸気系統配管	2.5~3.0	主給水系統配管	1.5
対象配管	減衰定数 (%)																
1 次冷却系統配管	2.5~3.0																
安全注入系統配管	2.0																
余熱除去系統配管	1.5~3.0																
化学体積制御系統配管	0.5~3.0																
蒸気発生器ブローダウン系統配管	0.5~1.5																
主蒸気系統配管	2.5~3.0																
主給水系統配管	1.5																

タイトル	冷温停止状態における耐震安全上考慮する必要のある経年劣化事象の発生・進展について
説明	<p>冷温停止状態における耐震安全上考慮する必要のある経年劣化事象（以下「◎事象」と記載）の抽出手順及び抽出結果について以下に示す。</p> <p>1. 「◎事象」の抽出手順 「◎事象」は以下の手順により抽出した。（添付－1）</p> <ul style="list-style-type: none"> ・ステップ1 「技術評価」で想定される経年劣化事象のうち、「○事象^{※1}」及び「△事象^{※2}」を抽出。 ・ステップ2 ステップ1で抽出した事象について、「現在発生しているか、又は将来にわたって起こることが否定できないもの」を抽出。 ・ステップ3 ステップ2で抽出した事象について、「振動応答特性上又は構造・強度上「軽微もしくは無視」できない事象」を「◎事象」として抽出。 <p>※1 「○事象」：高経年化対策上着目すべき経年劣化事象 ※2 「△事象」：高経年化対策上着目すべき経年劣化事象ではない事象（日常劣化管理事象）</p> <p>なお、上記「◎事象」抽出手順のステップ2において、流れ加速型腐食及び応力腐食割れについては、冷温停止状態における発生・進展のなしと可能性ありの区分があることから、表 3-1 及び表 3-2 のとおりそれぞれ整理した。</p>

表 3-1 流れ加速型腐食の冷温停止状態における発生・進展区分

区分	機種		経年劣化事象名 及び ステップ2判別結果※	対象機器	冷温停止状態 において 発生・進展が 想定されない理由	
冷温停止状態で発生・進展なし	配管	炭素鋼配管	母管の腐食 (流れ加速型腐食)	○	内部に流れがある条件でのみ発生・進展する事象であることから、冷温停止状態においては進展しない。	
		仕切弁	弁箱等の腐食 (流れ加速型腐食)	○		主蒸気系統及び主給水系統の仕切弁
	弁	玉形弁	弁箱等の腐食 (流れ加速型腐食)	○		主蒸気系統及び蒸気発生器ブローダウン系統の玉形弁
		スイング逆止弁	弁箱等の腐食 (流れ加速型腐食)	○		主蒸気隔離弁
冷温停止状態で発生・進展可能性あり	熱交換器	多管円筒形熱交換器	伝熱管の内面腐食(流れ加速型腐食)	○	原子炉補機冷却水冷却器	—
	配管	炭素鋼配管	母管の腐食(流れ加速型腐食)	○	補助蒸気系統配管	—
	弁	仕切弁	弁箱等の腐食(流れ加速型腐食)	○	補助蒸気系統の仕切弁	—
	弁	玉形弁	弁箱等の腐食(流れ加速型腐食)	○	補助蒸気系統の玉形弁	—
	空調設備	冷凍機	凝縮器伝熱管の内面腐食(流れ加速型腐食)	○	空調用冷凍機	—
	電源設備	ディーゼル機関	空気冷却器伝熱管の内面の腐食(流れ加速型腐食)	○	ディーゼル機関	—

※ステップ2判別結果「○」: 評価対象として抽出しステップ3へ

表 3-2 応力腐食割れの冷温停止状態における発生・進展の区分

区分	機種		経年劣化事象名 及び ステップ2判別結果※	対象機器	冷温停止状態 において 発生・進展が 想定されない理由	
冷温停止状態 で発生・進展なし	熱交換器	蒸気発生器	伝熱管の損傷(管板 拡管部及び拡管境界 部応力腐食割れ)	○ 蒸気発生器	高温域でのみ発生・ 進展する事象である ことから、冷温停止 状態においては進展 しない。	
		蒸気発生器	伝熱管の損傷(小曲 げUバンド部応力腐 食割れ)	○ 蒸気発生器		
		蒸気発生器	600系ニッケル基合 金使用部位の応力腐 食割れ	○ 蒸気発生器		
	炉内 構造物	炉内構 造物	バップルフォーマボ ルト等の照射誘起 型応力腐食割れ	× 炉内構造物	—	
冷温停止状態 で発生・進展 可能性あり	配管	ステン レス鋼配 管	母管の外表面からの 応力腐食割れ	○	余熱除去系統配管, 補助 蒸気系統配管, 蒸気発生 器ブローダウン系統配管, 1次系試料採取系統配管 (空気), 1次冷却系統配 管, 化学体積制御系統配 管, 使用済燃料ピット水浄 化冷却系統配管, 安全注 入系統配管, 燃料取替用 水系統配管, 原子炉格納 容器スプレイ系統配管, 1 次系試料採取系統配管	—
	弁	玉形弁	弁箱等の応力腐食 割れ	○	液体廃棄物処理系統及 び固体廃棄物処理系統 の玉形弁	—
		バタフライ弁	弁箱等の応力腐食 割れ	○	液体廃棄物処理系統の バタフライ弁	—
		リフト逆 止弁	弁箱等の応力腐食 割れ	○	液体廃棄物処理系統の リフト逆止弁	—
		安全逃 がし弁	弁箱等の応力腐食 割れ	○	洗浄排水処理装置高圧 ポンプ出口逃がし弁	—
	計測 制御 設備	プロセス 計測制 御設備	計装用取出配管, 計器元弁, 計装配 管及び計器弁の外 表面からの応力腐食 割れ	○	余熱除去ライン流量, 計装 用取出配管, 計器元弁, 計 装配管及び計器弁がステ ンレス鋼の伝送器(原子炉 格納容器内を除く屋内設置 分)	—
	空調 設備	ダクト	外板の外表面からの 応力腐食割れ	○	非常用排気筒	—
	機械 設備	濃縮減 容設備	ステンレス鋼使用部 位の応力腐食割れ	○	低水質廃液蒸発装置, 良水質廃液蒸発装置	—
		アスファ ルト固 化設備	ロータ等の応力腐 食割れ	○	アスファルト固化装置(ア スファルト混和機)	—
		雑固体焼 却設備	伸縮継手の応力腐 食割れ	○	雑固体焼却設備	—

※ステップ2判別結果「○」: 評価対象として抽出しステップ3へ

※ステップ2判別結果「×」: 評価対象から除外

2. 「◎事象」の抽出結果

1項の手順にて抽出した「◎事象」を表 3-3 に示す。この「◎事象」を冷温停止状態における発生・進展の区分毎に評価対象機器を整理した。

表 3-3 耐震安全上考慮する必要のある経年劣化事象と冷温停止状態における発生・進展なしと可能性あり区分及び対象機器※

区分	経年劣化事象	評価対象機器
冷温停止状態で発生・進展なし	低サイクル疲労	余熱除去出口配管貫通部（固定式）、配管サポート（余熱除去系統）、主蒸気・主給水配管貫通部（伸縮式）、原子炉容器、炉内構造物（炉心支持構造物）、加圧器、蒸気発生器、1次冷却材ポンプ、1次冷却材管、余熱除去ポンプ、再生熱交換器、余熱除去冷却器、1次冷却系統配管、余熱除去系統配管、主給水系統配管、余熱除去系統弁、化学体積制御系統弁、安全注入系統弁、1次冷却系統弁、重機器サポート（加圧器）
	高サイクル熱疲労割れ	余熱除去系統配管
	中性子照射脆化	原子炉容器
	熱時効	1次冷却材管、1次冷却材ポンプ
	中性子照射による靱性低下	炉内構造物（炉心そう）
	中性子及びγ線照射脆化	重機器サポート（原子炉容器）
	摩耗	炉内構造物（炉内計装用シンプルチューブ）、重機器サポート（蒸気発生器、1次冷却材ポンプ）、制御棒クラスタ
発生・進展可能性あり	流れ加速型腐食	主蒸気系統配管、主給水系統配管、蒸気発生器ブローダウン系統配管
	応力腐食割れ	濃縮減容設備（低水質廃液蒸発装置、良水質廃液蒸発装置）
	流れ加速型腐食	原子炉補機冷却水冷却器、空調用冷凍機凝縮器、ディーゼル機関空気冷却器、補助蒸気系統配管
	全面腐食	制御用空気圧縮装置（制御用空気だめ）

※本表は、耐震安全性評価書 p.8 表 3 及び補足説明資料本文 p.8 表 3 「冷温停止状態が維持されることを前提とした評価における劣化評価期間」を基に評価対象機器を明確にしたもの。

以上

「◎事象」の抽出手順（耐震安全性評価書4頁より抜粋）

- 表 3-1 及び表 3-2 の対象範囲（流れ加速型腐食及び応力腐食割れのみ）
- 表 3-3 の対象範囲（耐震安全性評価書 p. 8 表 3 及び補足説明資料本文 p. 8 表 3）

表 1 耐震安全上考慮する必要のある経年劣化事象の抽出までの手順

「技術評価」で想定される経年劣化事象		ステップ 1	ステップ 2	ステップ 3	備考
高経年化対策上 着目すべき 経年劣化事象	下記 △▲を除く経年劣化事象	○	i 高経年化対策上着目すべき 経年劣化事象であるが、現 在発生しておらず、今後も 発生の可能性がないもの、 又は小さいもの	×	×
			ii 現在発生しているか、又は 将来にわたって起こること が否定できないもの	○	<div style="border: 1px solid red; padding: 2px;"> 振動応答特性上又は構造・強度上 「軽微若しくは無視」できない事象 </div> ◎ 振動応答特性上又は構造・強度上 「軽微若しくは無視」できる事象 ■
高経年化対策上 着目すべき 経年劣化事象 ではない事象 ^{※1}	△ 想定した劣化傾向と実際の劣化傾向の乖離が考 えがたい経年劣化事象であって、想定した劣化 傾向等に基づき適切な保全活動を行っているも の（ただし、今後も経年劣化の進展が考えられ ない、又は進展傾向が極めて小さいと考えられ る事象であるが、保全によりその傾向が維持で きていることを確認している事象を含む。） （日常劣化管理事象）	○	i 日常劣化管理事象である が、現在発生しておらず、 今後も発生の可能性がない もの、又は小さいもの	-	-
	ii 現在発生しているか、又は 将来にわたって起こること が否定できないもの	○	<div style="border: 1px solid red; padding: 2px;"> 振動応答特性上又は構造・強度上 「軽微若しくは無視」できない事象 </div> ◎ 振動応答特性上又は構造・強度上 「軽微若しくは無視」できる事象 ■	◎ ステップ 3 に係る 検討については、 「表 4」にて耐震 安全上考慮する必 要のある経年劣化 事象を抽出	
▲ 現在までの運転経験や使用条件から得られた材 料試験データとの比較等により、今後も経年劣 化の進展が考えられない、又は進展傾向が極め て小さいと考えられる経年劣化事象（ただし、 今後も経年劣化の進展が考えられない、又は進 展傾向が極めて小さいと考えられる事象である が、保全によりその傾向が維持できていること を確認している事象を除く。） （日常劣化管理事象以外）	-	-	-	-	-

- △：高経年化対策上着目すべき経年劣化事象ではない事象（日常劣化管理事象）
- ▲：高経年化対策上着目すべき経年劣化事象ではない事象（日常劣化管理事象以外）
- ：評価対象として抽出
- ：高経年化対策上着目すべき経年劣化事象ではない事象であり、日常劣化管理事象以外であるもの、あるいは日常劣化管理事象であるが、現在発生しておらず、今後も発生の可能性がないもの、又は小さいものとして評価対象から除外
- ×
- ：高経年化対策上着目すべき経年劣化事象であるが、現在発生しておらず、今後も発生の可能性がないもの、又は小さいものとして評価対象から除外
- ◎：振動応答特性上又は構造・強度上「軽微若しくは無視」できる事象として評価対象から除外
- ：耐震安全上考慮する必要のある経年劣化事象として抽出
- ※1：冷温停止状態が維持されることを前提とした場合には発生・進展が想定されないが、耐震安全性評価のために評価する事象を含む

タイトル	機器・配管に係る，比率で示された耐震安全性評価結果（疲労累積係数を除く）について
説明	<p>機器・配管に係る，比率で示された耐震安全性評価結果（疲労累積係数を除く）について，各々の分子と分母の値を単位とともに記載した表を添付-1に示す。</p> <p>また，発生応力算出に用いた地震力の種別は以下の通りであり，耐震安全性評価結果に合わせて添付に示す。</p> <p>①耐震Sクラス（旧A_sクラス及びAクラス）</p> <ul style="list-style-type: none"> ・基準地震動S_s*¹により定まる地震力 ・基準地震動S₁（設計用最強地震による地震動）により定まる地震力とSクラスの設備に適用される静的地震力の大きい方 <p>②耐震Bクラス</p> <ul style="list-style-type: none"> ・Bクラスの設備に適用される静的地震力*² <p>③耐震Cクラス</p> <ul style="list-style-type: none"> ・Cクラスの設備に適用される静的地震力 <p>*1：発電用原子炉施設に関する耐震設計審査指針（平成18年9月19日）により策定したS_s地震動。</p> <p>*2：支持構造物の振動と共振のおそれがあるものについては，基準地震動S₁により定まる地震力の1/2についても考慮する。</p> <p style="text-align: right;">以 上</p>

泊1号炉 機器・配管の耐震安全性評価結果

機種名	経年劣化事象	機器名称		耐震重要度		発生応力 (MPa)		許容値 (MPa)	応力比	評価に用いた地震波 (評価手法)	備考
熱交換器	伝熱管の内面腐食 (流れ加速型腐食)	原子炉補機冷却水冷却器	伝熱管	S	S _s *1			0.11	一次応力 / 許容応力	S _s (定式化された評価式)	発生応力は、施栓基準肉厚より算出
配管	疲労割れ	配管サポート(余熱除去系統配管のアンカーサポート)	配管とパッドの溶接部	S	S _s *1	65	115	0.57	一次応力 / 許容応力	S _s (定式化された評価式)	
						59	115	0.51	(一次+二次応力) / 許容応力	S _s (定式化された評価式)	
			パッドとラグの溶接部	S	S _s *1	69	115	0.60	一次応力 / 許容応力	S _s (定式化された評価式)	
						63	99	0.64	(一次+二次応力) / 許容応力	S _s (定式化された評価式)	
			ラグとプレートの溶接部	S	S _s *1	62	120	0.52	一次応力 / 許容応力	S _s (定式化された評価式)	
						57	99	0.58	(一次+二次応力) / 許容応力	S _s (定式化された評価式)	
	母管の高サイクル熱疲労割れ (高低温水合流部)	余熱除去系統配管	余熱除去冷却器出口配管とバイパス配管の合流部	S	S _s	70	210	0.33	地震時応力 / 亀裂安定限界応力	S _s (定式化された評価式)	
					S ₁	68	210	0.32	地震時応力 / 亀裂安定限界応力	S ₁ (定式化された評価式)	

*1 : S_s地震力がS₁地震力及びSクラスの機器に適用される静的地震力より大きく、S_s地震力による評価応力がS₁地震力及びSクラスの機器に適用される静的地震力の許容応力を下回るため、S₁地震力及び静的地震力による評価を省略した。

泊1号炉 機器・配管の耐震安全性評価結果

機種名	経年劣化事象	機器名称		耐震重要度		発生応力 (MPa)	許容値 (MPa)	応力比		評価に用いた地震波 (評価手法)	備考
				S	S _s			一次応力／許容応力	(一次＋二次応力)／許容応力		
配管	母管の腐食(流れ加速型腐食)	主蒸気系統配管	—	S	S _s	253	329	0.77	一次応力／許容応力	S _s (スペクトルモーダル解析)	評価手法は、C/V内外の評価の内、評価上厳しいC/V外について記載
						395	418	0.94	(一次＋二次応力)／許容応力	S _s (スペクトルモーダル解析)	評価手法は、C/V内外の評価の内、評価上厳しいC/V外について記載
					S ₁	121	209	0.58	一次応力／許容応力	S ₁ (スペクトルモーダル解析)	
						125	336	0.37	(一次＋二次応力)／許容応力	S ₁ (スペクトルモーダル解析)	
		主給水系統配管	—	S	S _s	150	380	0.39	一次応力／許容応力	S _s (時刻歴解析)	評価手法は、C/V内外の評価の内、評価上厳しいC/V内について記載
						229	540	0.42	(一次＋二次応力)／許容応力	S _s (スペクトルモーダル解析)	評価手法は、C/V内外の評価の内、評価上厳しいC/V外について記載
					S ₁	116	228	0.51	一次応力／許容応力	S ₁ (スペクトルモーダル解析)	
						255	456	0.56	(一次＋二次応力)／許容応力	S ₁ (スペクトルモーダル解析)	
		補助蒸気系統配管(1次系)	—	C	静的地震力	156	179	0.87	一次応力／許容応力	静的地震力 (定ピッチスパン法)	
		蒸気発生器ブローダウン系統配管	—	S	S _s	50	329	0.15	一次応力／許容応力	S _s (スペクトルモーダル解析)	
						293	418	0.70	(一次＋二次応力)／許容応力	S _s (スペクトルモーダル解析)	
					S ₁	40	209	0.19	一次応力／許容応力	S ₁ (スペクトルモーダル解析)	
						191	418	0.46	(一次＋二次応力)／許容応力	S ₁ (スペクトルモーダル解析)	

泊1号炉 機器・配管の耐震安全性評価結果

機種名	経年劣化事象	機器名称		耐震重要度		発生応力 (MPa)	許容値 (MPa)	応力比		評価に用いた地震波 (評価手法)	備考
				S	S _s *1			一次応力／許容応力	地震時応力／許容応力		
炉内構造物	摩耗	炉内構造物	炉内計装用 シンプルチューブ	S	S _s *1	4	414	0.01	一次応力／許容応力	S _s (スペクトルモーダル解析)	
空調設備	凝縮器伝熱管の内面腐食 (流れ加速型腐食)	凝縮器(冷凍機)	伝熱管	C	静的地震力			0.46	一次応力／許容応力	静的地震力 (定式化された評価式)	発生応力は、施栓基準肉厚より算出
機械設備	中性子及びγ線照射脆化	原子炉容器サポート	サポートブラケット (サポートリブ)	S	S ₁ *2	4.9	33.2	0.15	応力拡大係数／破壊靱性値	S ₁ (スペクトルモーダル解析)	発生応力及び許容値の単位は、MPa√m
	摩耗	蒸気発生器支持脚	ヒンジ摺動部	S	S _s *1	19	180	0.11	一次応力／許容応力	S _s (時刻歴解析)	
						206	426	0.48	(一次＋二次応力)／許容応力	S _s (時刻歴解析)	
		1次冷却材ポンプ支持脚	ヒンジ摺動部	S	S _s *1	10	214	0.05	一次応力／許容応力	S _s (時刻歴解析)	
						122	510	0.24	(一次＋二次応力)／許容応力	S _s (時刻歴解析)	
	制御用空気だめの腐食(全面腐食)	制御用空気だめ	—	S	S _s *1	56	243	0.23	地震時応力／許容応力	S _s (定式化された評価式)	
被覆管の摩耗	制御棒クラスタ	制御棒被覆管	S	S _s *1			0.33	一次応力／許容応力	S _s (時刻歴解析)	地震応答解析には時刻歴解析を適用しているが、応力評価に際しては各方向(水平及び鉛直)における最も厳しい地震応答解析の結果を用いている。	

*1 : S_s地震力がS₁地震力及びSクラスの機器に適用される静的地震力より大きく、S_s地震力による評価応力がS₁地震力及びSクラスの機器に適用される静的地震力の許容応力を下回るため、S₁地震力及び静的地震力による評価を省略した。

*2 : S₁地震力による発生応力がS_s地震力及びSクラスの機器に適用される静的地震力より大きいことから、発生応力が厳しくなるS₁地震力にて評価した。

泊1号炉 機器・配管の耐震安全性評価結果

機種名	経年劣化事象	機器名称		耐震重要度		発生応力 (MPa)	許容値 (MPa)	応力比		評価に用いた地震波 (評価手法)	備考
機械設備	ステンレス鋼使用部位の応力腐食割れ	低水質廃液蒸発装置	蒸発器胴板	B	1/2S ₁	19	71	0.27	地震時応力／ 亀裂安定限界応力	1/2S ₁ (定式化された評価式)	
			加熱器伝熱管	B	静的 地震力	5	68	0.07	地震時応力／ 亀裂安定限界応力	静的地震力 (定式化された評価式)	
		良水質廃液蒸発装置	蒸発器胴板	B	1/2S ₁	19	71	0.27	地震時応力／ 亀裂安定限界応力	1/2S ₁ (定式化された評価式)	
			加熱器伝熱管	B	静的 地震力	5	68	0.07	地震時応力／ 亀裂安定限界応力	静的地震力 (定式化された評価式)	
電源設備	伝熱管の内面の腐食 (流れ加速型腐食)	空気冷却器 (ディーゼル機関)	伝熱管	S	S _s *1			0.13	一次応力／ 許容応力	S _s (定式化された評価式)	発生応力は、施栓基準肉厚より算出

* 1 : S_s地震力がS₁地震力及びSクラスの機器に適用される静的地震力より大きく、S_s地震力による評価応力がS₁地震力及びSクラスの機器に適用される静的地震力の許容応力を下回るため、S₁地震力及び静的地震力による評価を省略した。

タイトル 主蒸気管の伸縮継手の疲労割れに対する耐震安全性評価について

説明 主蒸気管の伸縮継手の疲労割れに対する評価について評価内容を以下に示す。また、耐震安全性評価のうち疲労評価に用いた等価繰返し回数を添付-1に示す。

1. 記号の説明
伸縮継手の疲労評価に用いる記号について、表 5-1 に示す。

表 5-1 伸縮継手の疲労評価に用いる記号

記号	単位	定 義
b	mm	継手部の波のピッチの2分の1
c	—	継手部の層数
d _p	mm	継手部の有効径
E	MPa	常温 (21℃) における JSME S NC1-2005(2007)付録材料図表 Part6 表 1 に規定する材料の縦弾性係数
e	mm	継手部の1山当たりの総変位量
e _x	mm	軸方向変位による継手部の1山当たりの変位量
e _y	mm	軸直角方向変位による継手部の1山当たりの変位量
h	mm	継手部の波の高さ
L	mm	継手部の有効長さ
ℓ	mm	中間の管の長さ
N	—	許容繰返し回数 (地震時)
N _R	—	評価繰返し回数 (地震時)
n	—	継手部1個の山数の2倍の値 (1山の継手にあつては2)
P	MPa	原子炉格納容器最高使用圧力
t	mm	継手部の板の厚さ
UF	—	疲労累積係数 (地震時)
W _N	—	継手部1個の山数
X	mm	軸方向地震変位量 (表 5-3 及び表 5-4 における X の2倍(両振幅))
Y	mm	軸直角方向地震変位量 (表 5-3 及び表 5-4 における $\delta y = \sqrt{Y^2 + Z^2}$ の2倍(両振幅))
δ	mm	全伸縮量 (地震)
σ	MPa	発生応力
σ _D	MPa	全伸縮量 (地震) による応力
σ _P	MPa	最高使用圧力による応力

伸縮継手の基本寸法箇所を図 5-1 に示す。

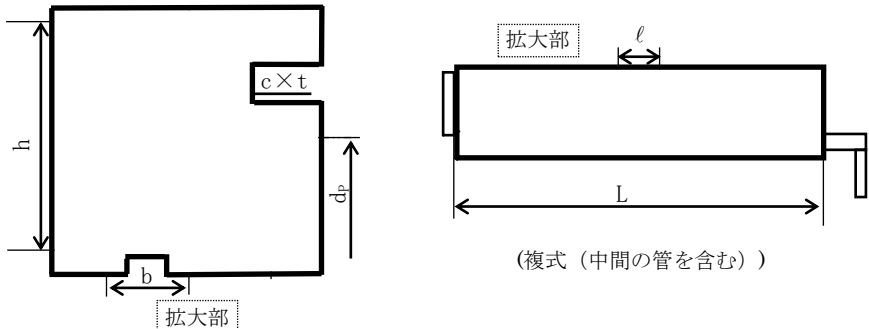


図 5-1 伸縮継手の基本寸法箇所

2. 評価部位

図 5-2 に主蒸気管の伸縮継手の模式図を示す。

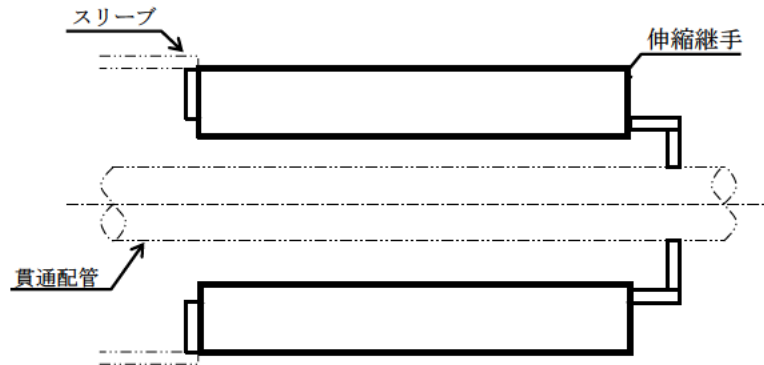


図 5-2 伸縮継手模式図

評価部位は、図 5-3 に示す伸縮継手の頂部とする。

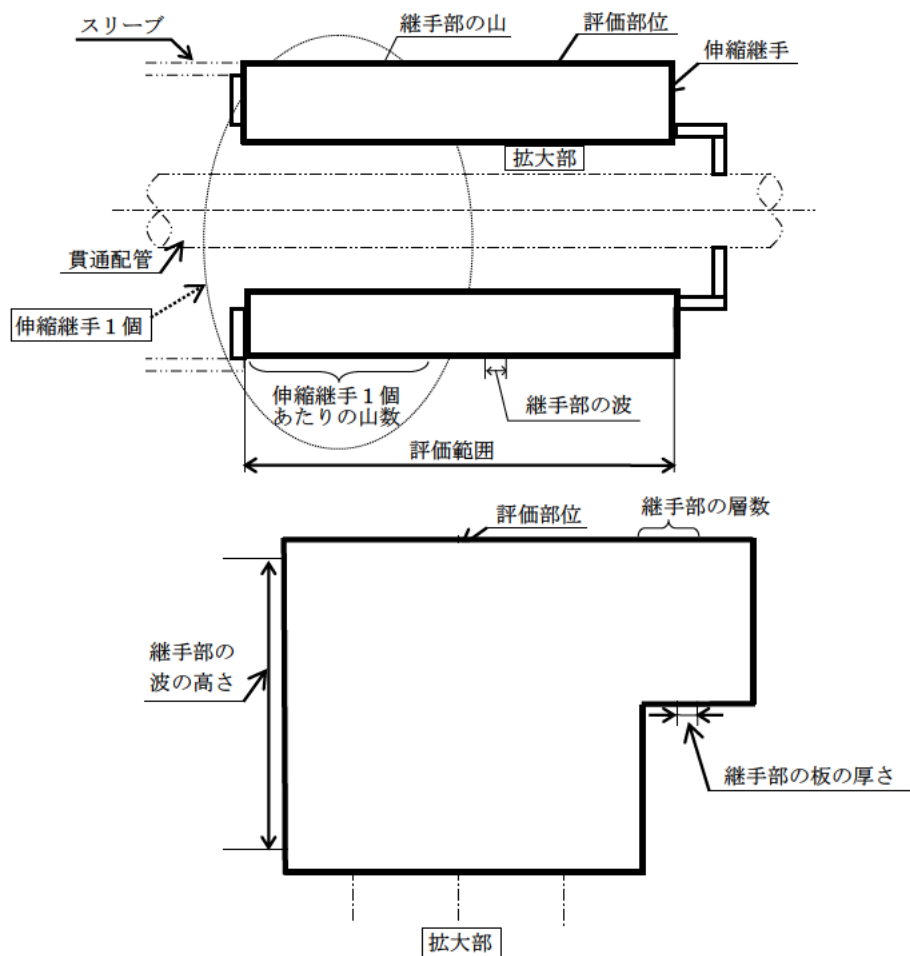


図 5-3 伸縮継手の評価部位

3. 評価内容

(1) 格納容器貫通部の仕様

格納容器貫通部の仕様について表 5-2 に示す。

表 5-2 (1/2) 格納容器貫通部の仕様

格納容器貫通部	原子炉格納容器 最高使用圧力 (MPa)	最高使用温度 (°C)	伸縮継手 有効径 (mm)	継手部の 波の高さ (mm)	継手部の 波のピッチの 2分の1 (mm)	継手部の 板の厚さ (mm)
	P		d_p	h	b	t
主蒸気管 貫通部	0.255	291				

表 5-2 (2/2) 格納容器貫通部の仕様

格納容器貫通部	伸縮継手 1 個の 山数 W_N	継手部 の 層数 c	材料	評価温度における 縦弾性係数 (MPa) E	複式伸縮継手の長さ (mm)	
					中間の管 の長さ ℓ	伸縮継手 の長さ L
主蒸気管 貫通部			SUS304	195,000	110	610

(2) 地震時の伸縮継手の変位

基準地震動 S_s 又は S_1 を考慮した伸縮継手の変位をそれぞれ表 5-3 及び表 5-4 に示す。

表 5-3 伸縮継手の変位 (基準地震動 S_s)

格納容器貫通部	地震合計変位 (mm)			
	X	Y	Z	$\delta_y = \sqrt{(Y^2+Z^2)}$
主蒸気管 貫通部				

表 5-4 伸縮継手の変位 (基準地震動 S_1)

格納容器貫通部	地震合計変位 (mm)			
	X	Y	Z	$\delta_y = \sqrt{(Y^2+Z^2)}$
主蒸気管 貫通部				

注：表 5-3、表 5-4 に示す座標系は、格納容器半径方向を X 方向、鉛直方向を Z 方向とする右手直交座標系であり、表 5-1 に示す X、Y とは異なるものである。

(3) 疲労累積係数 (地震時) の算出

地震時の伸縮継手の変位から発生応力を算出し許容繰返し回数を求め、評価繰返し回数と許容繰返し回数の比 (疲労累積係数) を算出する (日本機械学会 「設計・建設規格 2005 年版 (2007 年追補版を含む) JSME S NC1-2005(2007)」 (以下、「設計・建設規格」という) の PVE-3800 伸縮継手を参照)。

a. 伸縮継手の変位

(a) 軸方向変位による継手部の 1 山当たりの変位量

$$e_x = \frac{X}{2W_N}$$

(b) 軸直角方向変位による継手部の 1 山当たりの変位量

$$e_y = \frac{3d_p Y}{2W_N \left\{ L + \ell \left(\frac{\ell}{L} + 1 \right) \right\}}$$

(c) 継手部の 1 山当たりの総変位量

$$e = e_x + e_y$$

(d) 伸縮継手の全伸縮量 (地震)

$$\delta = eW_N$$

b. 伸縮継手の応力と許容繰返し回数 (設計・建設規格 PVE-3800)

(a) 伸縮継手の応力

全伸縮量 (地震) による応力

$$\sigma_D = \frac{1.5Et \delta}{n \sqrt{bh^3}}$$

最高使用圧力による応力

$$\sigma_P = \frac{Ph^2}{2t^2c}$$

発生応力

$$\sigma = \sigma_D + \sigma_P$$

(b) 許容繰返し回数 (地震時)

$$N = \left(\frac{11031}{\sigma} \right)^{3.5}$$

(c) 疲労累積係数 (地震時)

$$UF = \frac{N_R}{N}$$

4. 評価結果

(1) 地震による疲労評価結果

基準地震動 S_s 又は S_1 による疲労評価結果をそれぞれ表 5-5 及び表 5-6 に示す。

表 5-5 基準地震動 S_s による疲労評価結果

格納容器貫通部	発生応力 σ (MPa)	許容繰返し 回数 N	評価繰返し 回数 N_R	疲労累積係数 UF
主蒸気管 貫通部	1,915	459	200	0.436

表 5-6 基準地震動 S_1 による疲労評価結果

格納容器貫通部	発生応力 σ (MPa)	許容繰返し 回数 N	評価繰返し 回数 N_R	疲労累積係数 UF
主蒸気管 貫通部	1,587	886	300	0.339

(2) 運転実績回数*1に基づく疲労累積係数との組合せによる評価結果

運転実績回数に基づく疲労累積係数と、基準地震動 S_s 又は S_1 を考慮して算出した結果をそれぞれ表 5-7 及び表 5-8 に示す。

表 5-7 基準地震動 S_s と運転実績回数に基づく
疲労累積係数との組合せによる評価結果

格納容器貫通部	運転実績回数 に基づく 疲労累積係数	地震動による 疲労累積係数 (基準地震動 S_s)	合計 (許容値 1 以下)
主蒸気管 貫通部	0.032	0.436	0.468

表 5-8 基準地震動 S_1 と運転実績回数に基づく
疲労累積係数との組合せによる評価結果

格納容器貫通部	運転実績回数 に基づく 疲労累積係数	地震動による 疲労累積係数 (基準地震動 S_1)	合計 (許容値 1 以下)
主蒸気管 貫通部	0.032	0.339	0.371

*1：過渡実績を踏まえ、運転開始後 60 年後までの運転過渡を想定した疲労累積係数

以上より、主蒸気管の伸縮継手の疲労割れに対する耐震安全性に問題はない。

以上

耐震安全性評価のうち疲労評価に用いた等価繰返し回数について

S_s地震時及びS₁地震時の疲労累積係数算出に用いた等価繰返し回数について表 5-1-1 に示す。なお、泊 1 号炉の耐震安全性評価のうち、地震時の疲労累積係数算出においては、すべて表 5-1-1 と同じ等価繰返し回数を用いている。

表 5-1-1 疲労評価に用いた等価繰返し回数

地震動	等価繰返し回数
S _s 地震動	200 回
S ₁ 地震動	300 回

以 上

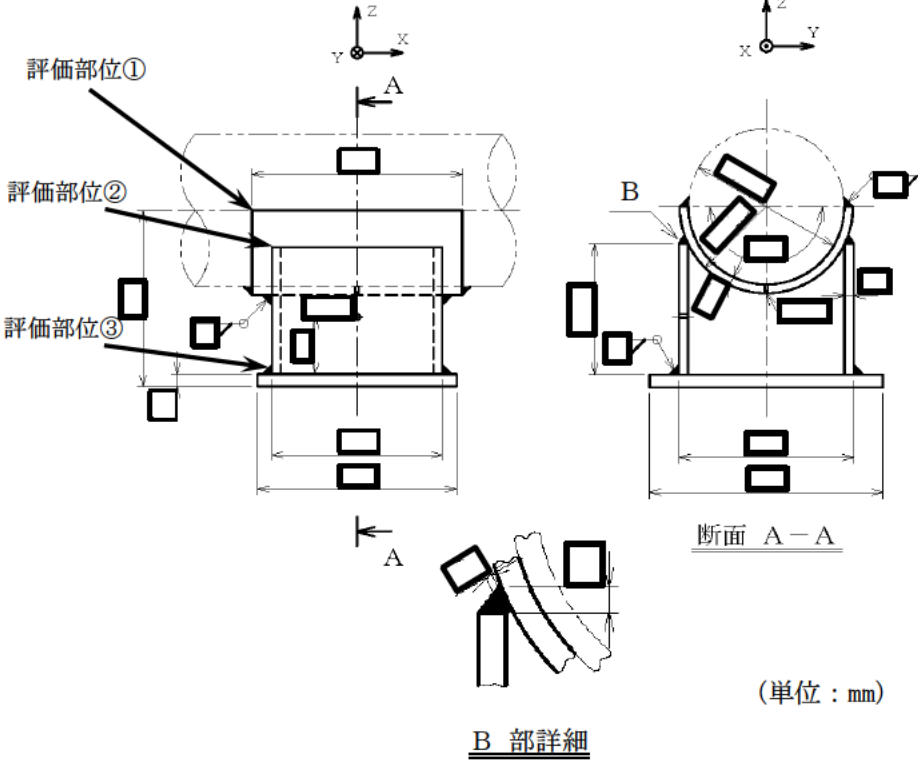
<p>タイトル</p>	<p>アンカーサポート取付部（余熱除去系統配管）の疲労割れに対する耐震安全性評価について</p>															
<p>説明</p>	<p>1. 評価仕様 評価に用いたデータを図6-1及び表6-1に示す。</p>  <p style="text-align: right;">(単位：mm)</p> <p style="text-align: center;"><u>B 部詳細</u></p> <p style="text-align: center;">断面 A-A</p> <p style="text-align: center;">図6-1 アンカーサポートの外形図</p> <p style="text-align: center;">表6-1 諸元表 (1 / 2) (単位：mm)</p> <table border="1" data-bbox="502 1601 1241 1948"> <tr> <td>パッドの幅 (母管外径)</td> <td>b</td> <td rowspan="7" style="width: 50px;"></td> </tr> <tr> <td>パッドの長さ</td> <td>h</td> </tr> <tr> <td>配管とパッドの溶接脚長</td> <td>T_{WP1}</td> </tr> <tr> <td>パッドとラグの溶接脚長</td> <td>T_{WP2}</td> </tr> <tr> <td>ラグと底板の溶接脚長</td> <td>T_{WP3}</td> </tr> <tr> <td>角型鋼管の大きさ</td> <td>a</td> </tr> <tr> <td>角型鋼管の厚さ</td> <td>t</td> </tr> </table>	パッドの幅 (母管外径)	b		パッドの長さ	h	配管とパッドの溶接脚長	T_{WP1}	パッドとラグの溶接脚長	T_{WP2}	ラグと底板の溶接脚長	T_{WP3}	角型鋼管の大きさ	a	角型鋼管の厚さ	t
パッドの幅 (母管外径)	b															
パッドの長さ	h															
配管とパッドの溶接脚長	T_{WP1}															
パッドとラグの溶接脚長	T_{WP2}															
ラグと底板の溶接脚長	T_{WP3}															
角型鋼管の大きさ	a															
角型鋼管の厚さ	t															

表6-1 諸元表 (2/2)

評価部位	L ^(注1) (mm)	A _w (mm ²)	Z _{wx} (mm ³)	Z _{wy} (mm ³)	Z _{wp} (mm ³)
①配管とパッドの溶接部					
②パッドとラグの溶接部					
③ラグと底板の溶接部					

L：荷重作用点から評価部までの距離

A_w：溶接部の断面積

Z_{wx}, Z_{wy}, Z_{wp}：各方向の溶接部の断面係数

(注1) Lは安全側に配管中心から底板までの最長距離を一律に用いた。

2. 解析モデル及び入力（荷重）条件

(1) 評価用荷重の算出

評価用荷重は、配管を3次元はりモデル化してS_s地震時のアンカーサポートに作用する配管反力をスペクトルモーダル解析にて算出している。支持点解析モデル図を添付-1に示す。

評価部位はサポートラグ（固定点）であり、隣接する解析ブロックとの境界部である。このため、両ブロックの解析結果から得られた荷重を合成^{*}し、評価用荷重としている。算出された評価用荷重を表6-2に示す。

表6-2 評価用荷重 (S_s)

方向	荷重	
	一次	一次+二次
F _x (kN)		
F _y (kN)		
F _z (kN)		
M _x (kN・m)		
M _y (kN・m)		
M _z (kN・m)		

^{*}荷重は、配管解析で求めた荷重を以下のとおり合成している。

自重：代数和，慣性力：絶対和，相対変位：絶対和

(代数和： $\sum_{i=1}^N x_i$ ，絶対和： $\sum_{i=1}^N |x_i|$)

なお、慣性力は動的と静的の大きい方を評価用荷重としている。

(2) 発生応力の算出

溶接部に発生する応力は、下式で算出している。本評価式は、材料力学に基づく公式をもとにして設定したものであり、設計・建設規格や耐震設計技術指針等に規定されたものではなく、応力集中係数に係る規定はない。また、支持構造物は降伏点を許容値としており、許容値を厳しくする設計体系となっていることから、発生応力の算出において応力係数を考慮する必要はないと判断している。

$$\sigma_1 = \frac{|Mx| + |Fy| \cdot L}{Z_w x} + \frac{|My| + |Fx| \cdot L}{Z_w y} + \frac{|Fz|}{A_w}$$

$$\sigma_2 = \sqrt{\left(\frac{Fx}{A_w}\right)^2 + \left(\frac{Fy}{A_w}\right)^2} + \frac{|Mz|}{Z_w p}$$

応力評価は、以下の組合せ応力を用いる。

○パッドと配管、パッドとラグ、ラグと底板の溶接部（すみ肉溶接部）

$$\sigma = \sqrt{\sigma_1^2 + \sigma_2^2}$$

3. 評価結果

各部位の許容応力を表6-3に、評価結果を表6-4に示す。

表6-3 許容応力※1

部位		パッド※2	ラグ	底板
物性値	材質	SUS304TP	STKR41	SS41
	使用温度 (°C)	177	177	177
	F 値 (MPa)	201	174	190
一次応力の許容値 (MPa)	S s	115	120	130
一次+二次応力の許容値 (MPa)	S s	115	99	109

※1：許容値の算出は添付-2参照

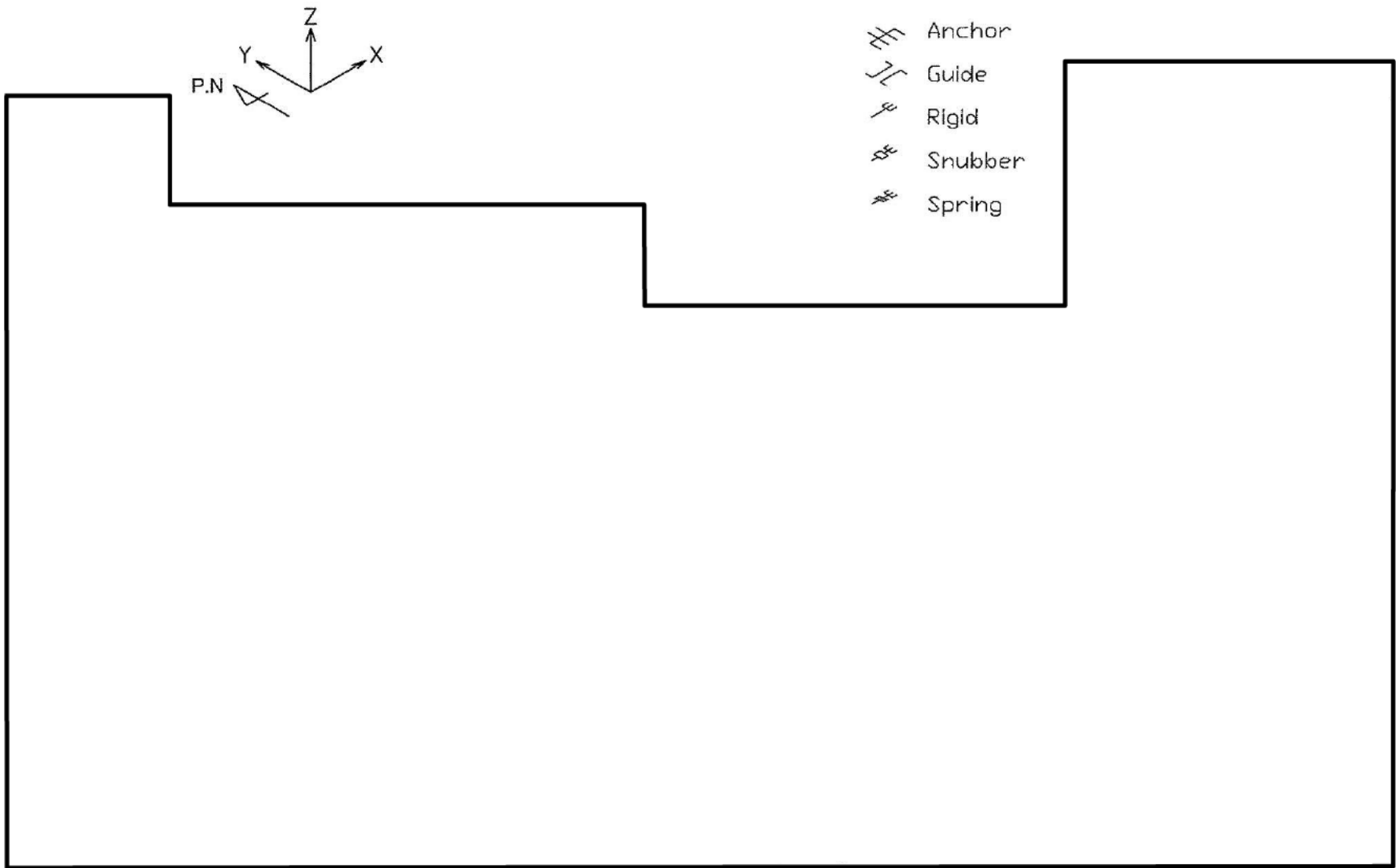
※2：パッドを取り付ける配管の材質はSUS316TPである（許容値は安全側にSUS304TPを使用しているため、記載を省略する）。

表6-4 評価結果

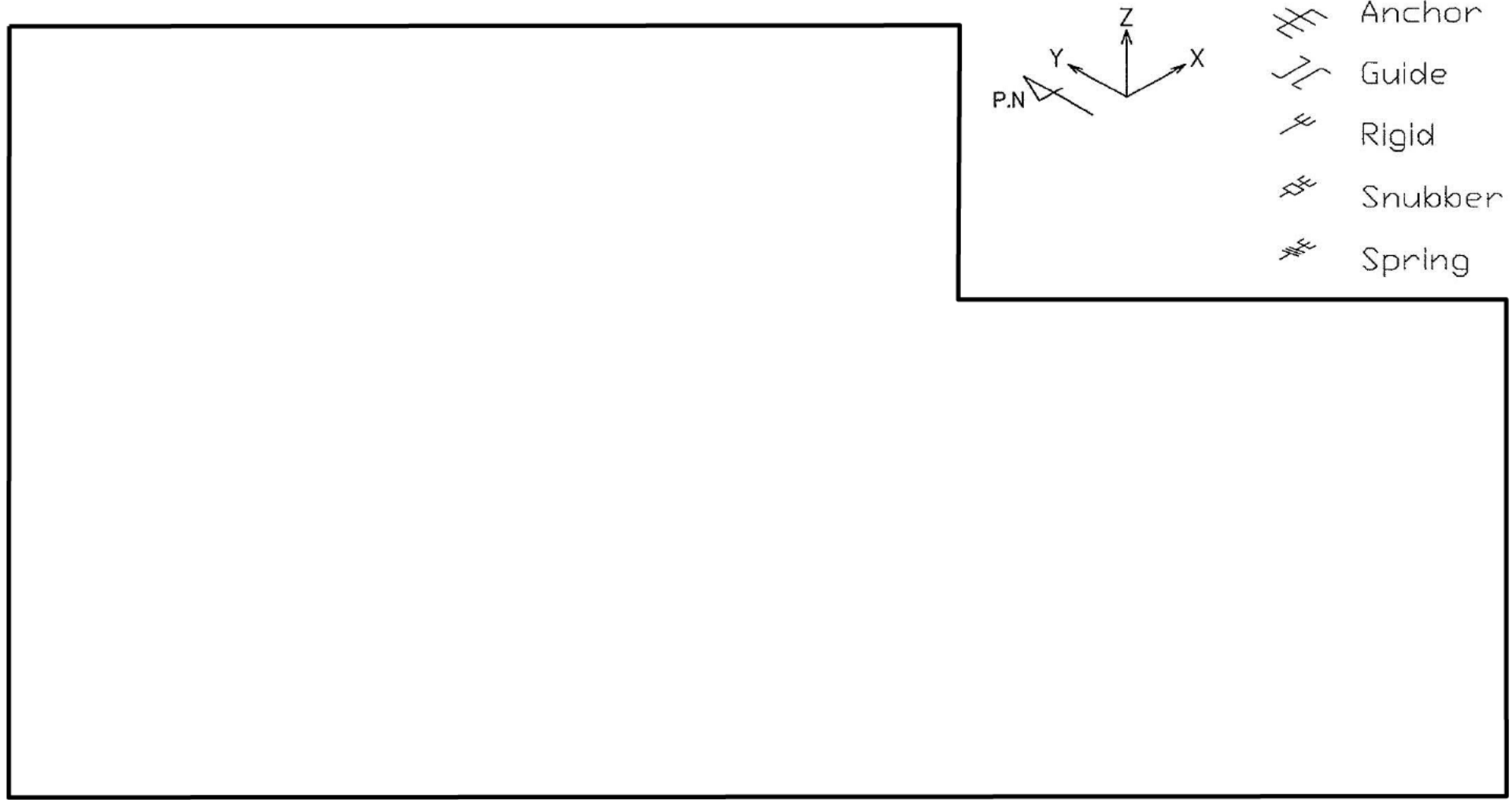
配管とパッド の溶接部 (評価部位①)	一次応力 評価	発生応力	65 MPa
		許容応力	115 MPa
		応力比	0.57
	一次+二次 応力評価	発生応力	59 MPa
		許容応力	115 MPa
		応力比	0.51
パッドとラグ の溶接部 (評価部位②)	一次応力 評価	発生応力	69 MPa
		許容応力 ^{※1}	115 MPa
		応力比	0.60
	一次+二次 応力評価	発生応力	63 MPa
		許容応力 ^{※1}	99 MPa
		応力比	0.64
ラグと底板の 溶接部 (評価部位③)	一次応力 評価	発生応力	62 MPa
		許容応力 ^{※1}	120 MPa
		応力比	0.52
	一次+二次 応力評価	発生応力	57 MPa
		許容応力 ^{※1}	99 MPa
		応力比	0.58

※1：許容応力は、一次応力と一次+二次応力それぞれについて、各部位の発生応力と表6-3に記載する許容応力の応力比を算出し、最も大きい値（最大応力比）となるものを採用した。

以 上



A-余熱除去系統配管 (CV内MCP側) 解析モデル (RH11)



A-余熱除去系統配管 (CV内PEN側) 解析モデル (RH12)

許容応力の算出

(単位：MPa)

アンカーサポート番号		RH-11-6A		
部位		パッド	ラグ	底板 16 < t ≤ 40
物性値	材質 ^{※1}	SUS304TP	STKR41	SS41
	評価温度 (°C)	177	177	177
	① Sy (付録図表Part5表8) (at 使用温度)	149	174	190
	Su (付録図表Part5表9) (at 使用温度)	411	373	373
	② Sy (at 常温)	205	—	—
	③ 1.35Sy	201	—	—
	④ 0.7Su	287	261	261
	F=min (②, ③, ④) ^{※2}	201	174	190
	引張許容応力 ft=F/1.5	134	116	126
	曲げ許容応力 fb=F/1.5	134	116	126
せん断許容応力 fs=F/1.5√3	77	66	73	
一次応力の許容値	引張許容応力 1.5ft [1.5ft*] ^{※3}	201 [201]	174 [207]	189 [228]
	曲げ許容応力 1.5fb [1.5fb*] ^{※3}	201 [201]	174 [207]	189 [228]
	せん断許容応力 1.5fs [1.5fs*] ^{※3}	115 [115]	99 [120]	109 [130]
一次+二次応力の許容値	引張許容応力 3ft	402	348	378
	曲げ許容応力 3fb	402	348	378
	せん断許容応力 1.5fs (すみ肉)	115	99	109

※1：STKR41はSTKR400，SS41はSS400として評価する。

※2：使用温度が40°Cを超えるオーステナイト系ステンレス鋼及び高ニッケル合金の場合のみ。それ以外はF=min (①, ④)

※3：S s 地震の一次応力評価では，JEAG4601の支持構造物規定に従い①，②の値を「告示501号 別表第9 (設計・建設規格 付録図表Part5表8) に定める値の1.2倍の値」と読み替えて算出した値を使用する。

タイトル	余熱除去系統配管の高サイクル熱疲労割れに対する耐震安全性評価について																																												
説明	<p>1. 評価仕様</p> <p>余熱除去系統配管の高サイクル熱疲労割れ（高低温水合流型）に対する評価は、日本電気協会「原子力発電所配管破損防護設計技術指針(JEAG4613-1998)」を準用し、1 gpmの漏えいを生じる周方向貫通亀裂を想定して、地震発生時の亀裂の安定性を評価した。具体的な亀裂安定性評価方法及びフローを添付—1に示す。</p> <p>2. 解析モデル</p> <p>発生応力の算出に用いた3次元はりモデル解析のモデル図を添付—2に示す。</p> <p>3. 入力条件</p> <p>(1) 判定応力の算出</p> <p>①判定応力の算出条件</p> <table border="1" data-bbox="434 1057 1238 1657"> <thead> <tr> <th rowspan="2">項目</th> <th rowspan="2">単位</th> <th>評価対象配管</th> </tr> <tr> <th>余熱除去冷却器出口配管とバイパスラインの合流部</th> </tr> </thead> <tbody> <tr> <td>配管口径</td> <td>mm</td> <td>216.3</td> </tr> <tr> <td>配管肉厚</td> <td>mm</td> <td>8.2</td> </tr> <tr> <td>配管材料</td> <td>—</td> <td>SUS304TP</td> </tr> <tr> <td>最高使用温度</td> <td>℃</td> <td>200</td> </tr> <tr> <td>最高使用圧力</td> <td>MPa</td> <td>4.5</td> </tr> <tr> <td>縦弾性係数 ($\times 10^5$)</td> <td>MPa</td> <td>1.83</td> </tr> <tr> <td>Sy</td> <td>MPa</td> <td>144</td> </tr> <tr> <td>Su</td> <td>MPa</td> <td>402</td> </tr> <tr> <td>Sm</td> <td>MPa</td> <td>129</td> </tr> <tr> <td>σf</td> <td>MPa</td> <td>273</td> </tr> </tbody> </table> <p>②亀裂形状及び判定応力の算出</p> <table border="1" data-bbox="434 1765 1246 1933"> <thead> <tr> <th>臨界流量 Gc (gpm/mm²)</th> <th>開口面積 A (mm²)</th> <th>亀裂長さ 2c (mm)</th> <th>亀裂角度 2θ (度)</th> <th>判定応力 Pf (MPa)</th> </tr> </thead> <tbody> <tr> <td></td> <td></td> <td></td> <td></td> <td>210</td> </tr> </tbody> </table>	項目	単位	評価対象配管	余熱除去冷却器出口配管とバイパスラインの合流部	配管口径	mm	216.3	配管肉厚	mm	8.2	配管材料	—	SUS304TP	最高使用温度	℃	200	最高使用圧力	MPa	4.5	縦弾性係数 ($\times 10^5$)	MPa	1.83	Sy	MPa	144	Su	MPa	402	Sm	MPa	129	σf	MPa	273	臨界流量 Gc (gpm/mm ²)	開口面積 A (mm ²)	亀裂長さ 2c (mm)	亀裂角度 2 θ (度)	判定応力 Pf (MPa)					210
項目	単位			評価対象配管																																									
		余熱除去冷却器出口配管とバイパスラインの合流部																																											
配管口径	mm	216.3																																											
配管肉厚	mm	8.2																																											
配管材料	—	SUS304TP																																											
最高使用温度	℃	200																																											
最高使用圧力	MPa	4.5																																											
縦弾性係数 ($\times 10^5$)	MPa	1.83																																											
Sy	MPa	144																																											
Su	MPa	402																																											
Sm	MPa	129																																											
σf	MPa	273																																											
臨界流量 Gc (gpm/mm ²)	開口面積 A (mm ²)	亀裂長さ 2c (mm)	亀裂角度 2 θ (度)	判定応力 Pf (MPa)																																									
				210																																									

<判定応力の算出>

$$Pf = Pm + Pb'$$

- Pm : 内圧によって発生する膜応力 (=Pr)
- Pr : 設計内圧応力
- Pb' : 曲げ応力 ($=2\sigma f (2\sin\beta - \sin\theta) / \pi$)
- β : $[\pi - \theta - (Pm/\sigma f) \pi] / 2$
- σf : 流動応力 = $(Sy + Su) / 2$
- θ : 貫通亀裂半角度
- Sy : 設計降伏点
- Su : 設計引張強さ
- Sm : 設計応力強さ

(2) 発生応力の算出

3次元はりモデルにて算出した発生応力 (Pa) を表7-1に示す。

表7-1 発生応力

地震力	Pm	Pb			Pa
	内圧 (MPa)	自重 (MPa)	熱 (MPa)	地震 (MPa)	発生応力(合計) (MPa)
S _s 地震時	29.7	6.6	27.5	5.7	70
S ₁ 地震時	29.7	6.6	27.5	3.6	68

4. 評価結果

S_s地震時及びS₁地震時の亀裂安定性評価結果を表7-2に示す。

余熱除去系統配管のうち、余熱除去冷却器出口配管とバイパスラインの合流部（高低温水合流部）について、高サイクル熱疲労割れを考慮しても、地震時に発生する応力は、判定応力（亀裂安定限界応力）を超えることはないことから、耐震安全性評価上問題ない。

表7-2 余熱除去系統配管の高サイクル熱疲労割れに対する耐震安全性評価結果

地震力	発生応力 Pa (MPa)	判定応力 Pf (MPa)	応力比 Pa/Pf
S _s 地震時	70	210	0.33
S ₁ 地震時	68	210	0.32

以上

地震時の亀裂安定性評価方法

① 漏えい量

亀裂安定性評価に用いる亀裂開口面積及び判定応力を求めるにあたって、通常の点検パトロールや漏えい検知設備等で、検知可能な漏えい量として 1gpm を想定する。

② 評価部位の決定

亀裂安定性評価の対象は、流況が複雑で疲労が蓄積する可能性がある部位（複雑流況部）を耐震上厳しい部位として選定し、これらの部位について亀裂を想定した安定性評価を実施する。

③ 亀裂評価における (Gc-Dh) の算出 (計算例として⑥の交点での計算結果を記載)

配管の周方向にスリット状亀裂を想定して以下の要領で、最初に漏えい量 Q、臨界流量 Gc、負荷荷重 Pr (設計内圧応力) ※1 を与えて亀裂半角度 θ を求める。

※1：負荷荷重は、通常運転時の発生応力 (内圧、自重、熱の合計応力) が $0.5S_m$ を超えないことから Pr を用いる。

a. 亀裂角度を求めるための開口面積を AIN とする。

$$\bullet AIN = Q/Gc$$

b. 次式の $A_{total} > AIN$ となるまで $0^\circ \rightarrow \theta$ を増加させて下式のパラメータ計算を実施し、最大の θ を亀裂半角度とする。

<開口面積> (曲げ0による開口面積としている)

$$A_{total} = A_t + A_b$$

$$A_t = \frac{\sigma_t}{E} (\pi R^2) I_t(\theta)$$

$$A_b = \frac{\sigma_b}{E} (\pi R^2) I_b(\theta)$$

なお、亀裂先端の塑性域を考慮し、亀裂の半角度は θ に代えて θ_{eff} を次式で求める。

$$\theta_{eff} = \theta + \frac{(K_t + K_b)^2}{2\pi R \sigma_f}$$

<記号説明>

- At : 軸力が作用した時の亀裂開口面積
 Ab : 曲げモーメントが作用した時の亀裂開口面積
 σ_t : 軸力による公称応力
 σ_b : 曲げモーメントによる公称応力
 R : 配管平均半径
 E : 縦弾性係数
 $I_t(\theta)$, $I_b(\theta)$: 無次元量
 θ : 亀裂半角度
 K_t : 軸力による応力拡大係数
 K_b : 曲げモーメントによる応力拡大係数
 σ_f : 流動応力

c. 水学的直径(Dh)

亀裂長さは次式による。また、DhはAtotalを亀裂長さで除したものの。

$$2c = (D-t) \frac{\theta \pi}{180}$$

$$Dh = \frac{A_{total}}{c}$$

<記号説明>

- D : 管外径
 t : 板厚

④ Gc-Dh 曲線

前項の a. から c. を、Gc を変えてパラメータ計算を繰り返すことにより Gc-Dh 曲線が求められる。

⑤ Henry の臨界流モデルによる Gc-Dh 曲線

Henry のサブクール水モデル (図 7-1-1 参照) を用いて、配管の内外圧力差、流体性状等から、臨界流量 Gc (gpm/mm²) と水力学的直径 Dh (mm) の関係曲線を求める。

計算パラメータとしては、漏えい流体の条件 (温度、圧力、流体性状等)、外部の状態 (外圧の有無)、漏えい流路状態 (表面粗さ、流路形状) 等を考慮する。

臨界流量 Gc は下式により求める。

$$Gc^2 = \left[\frac{xv_g}{\gamma P} - (v_g - v_{\ell 0}) \frac{dx}{dP} \right]_{exit}^{-1} \quad \left(\frac{dx}{dP} \right)_{exit} = N \frac{dx_g}{dP}$$

<記号説明>

x : クオリティ (x_E : 熱平衡時のクオリティ)

v : 比容積 (m³/kg)

P : 圧力 (Pa)

γ : 断熱係数

(添字・・・g : 気相, ℓ : 液相, ℓ₀ : 入口液相条件)

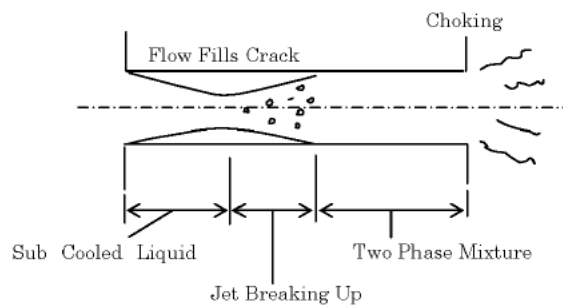


図 7-1-1 亀裂内の流れ (サブクール水)

⑥ 臨界流量 (Gc-Dh) の決定

上記④と⑤のGc-Dh曲線は別々の観点から求められたものであり、図7-1-2の通り2本の曲線が描け、交点のGc, Dhは両方の条件を満足する。

この時のGc-Dhの亀裂角度、開口面積を、亀裂安定性評価に用いる判定応力の算出に使用する。

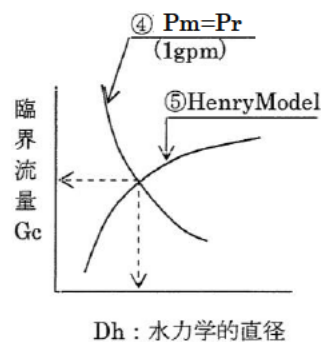


図 7-1-2 Gc-Dh 曲線

⑦ 判定応力の算出 (計算例として⑥の交点での計算結果を記載)

判定応力 P_f は「実断面応力基準」によって算出する。この基準は、配管周方向にスリット状開口を想定し、断面のリガメント (開口部以外) の応力が一様な流動応力 σ_f に達した時に破壊が進行すると仮定したものである。従って発生応力が流動応力以下であれば、亀裂があっても安定していると考えられる。

$$\begin{aligned} P_f &= P_m + P_b' \\ &= P_m + 2\sigma_f (2\sin\beta - \sin\theta) / \pi \end{aligned}$$

<記号説明>

P_m : 内圧によって発生する膜応力 (= P_r)

(通常運転時の発生応力 (内圧, 自重, 熱の合計応力) が $0.5S_m$ を超えないことから P_r を用いる。)

P_b' : 曲げ応力 (= $2\sigma_f (2\sin\beta - \sin\theta) / \pi$)

$\beta = [\pi - \theta - (P_m / \sigma_f) \pi] / 2$

σ_f : 流動応力 = $(S_y + S_u) / 2$

θ : 貫通亀裂半角度

S_y : 設計降伏点

S_u : 設計引張強さ

S_m : 設計応力強さ

⑧ 発生応力 (計算例として, S_s 地震時の計算結果を記載)

発生応力 P_a を求める時の作用荷重は日本電気協会「原子力発電所配管破損防護設計技術指針 JEAG4613-1998」より次のとおり。

- a. 考慮すべき運転状態は, I, II, III及びI+S_s, S₁地震とするが, 実質的にはI, II+S_s, S₁地震が最も厳しいことから, I, II+S_s, S₁地震の評価を実施する。

(JEAG4613-1998はS₁で評価するが, 本評価はS_s, S₁地震で評価を実施する。)

- b. 評価荷重は一次応力で実施するが, 安全側に二次応力である熱膨張応力を含める。

$$P_a = P_m + P_b$$

<記号説明>

P_m : 配管の設計条件における計算値を採用 (内圧応力)

P_b : 曲げ応力 (自重応力+熱膨張応力+地震応力*の合計応力, ただしねじり応力は除く)

*: 地震慣性応力 (片振幅)

注: 発生応力は流動応力となることから応力係数は考慮しない。

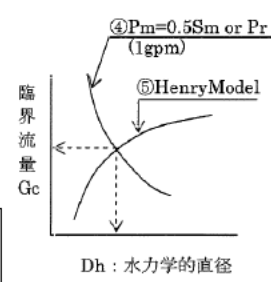
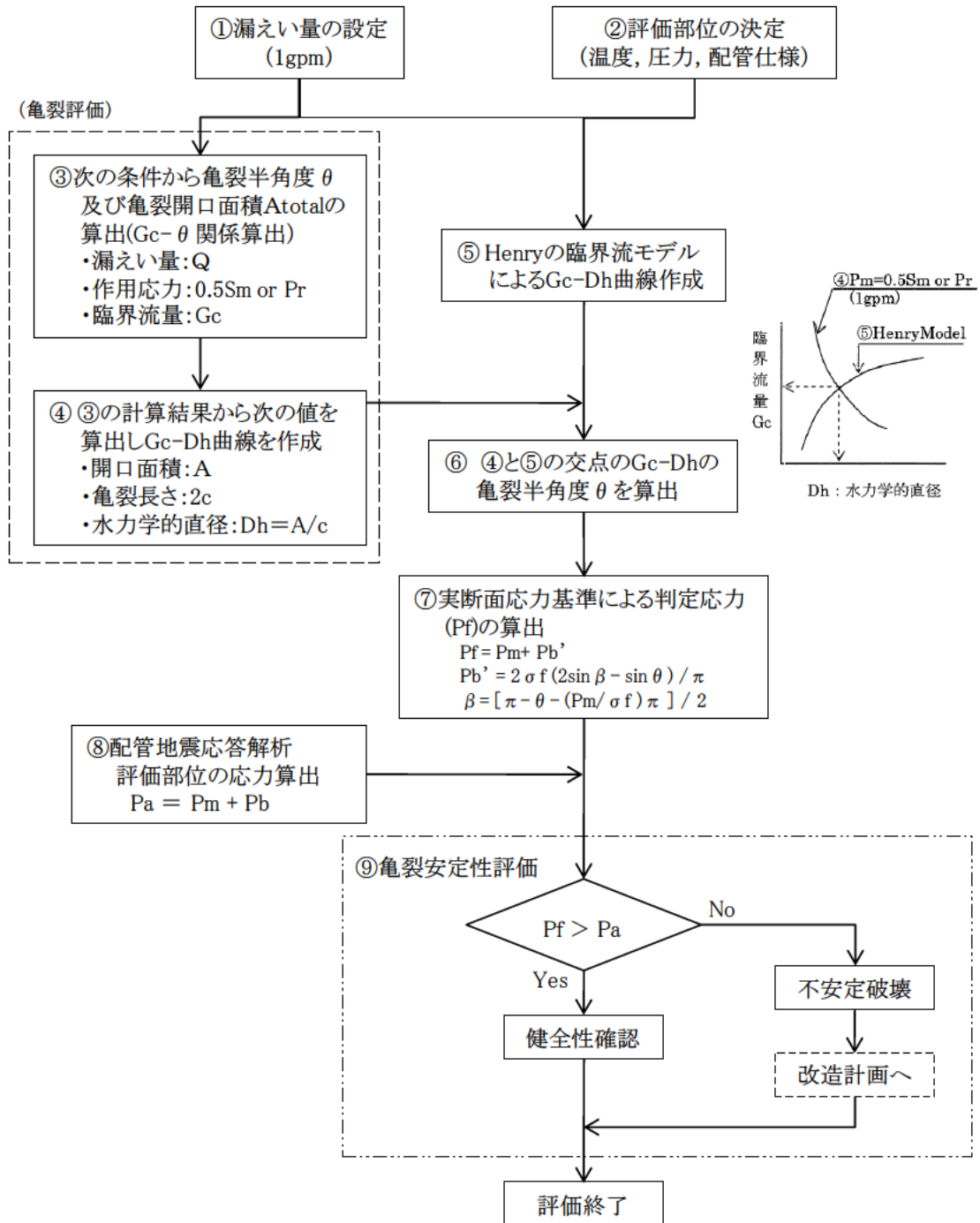
⑨ 評価

前項までの算出結果を基に以下を評価する。

$P_f > P_a$: 漏えい

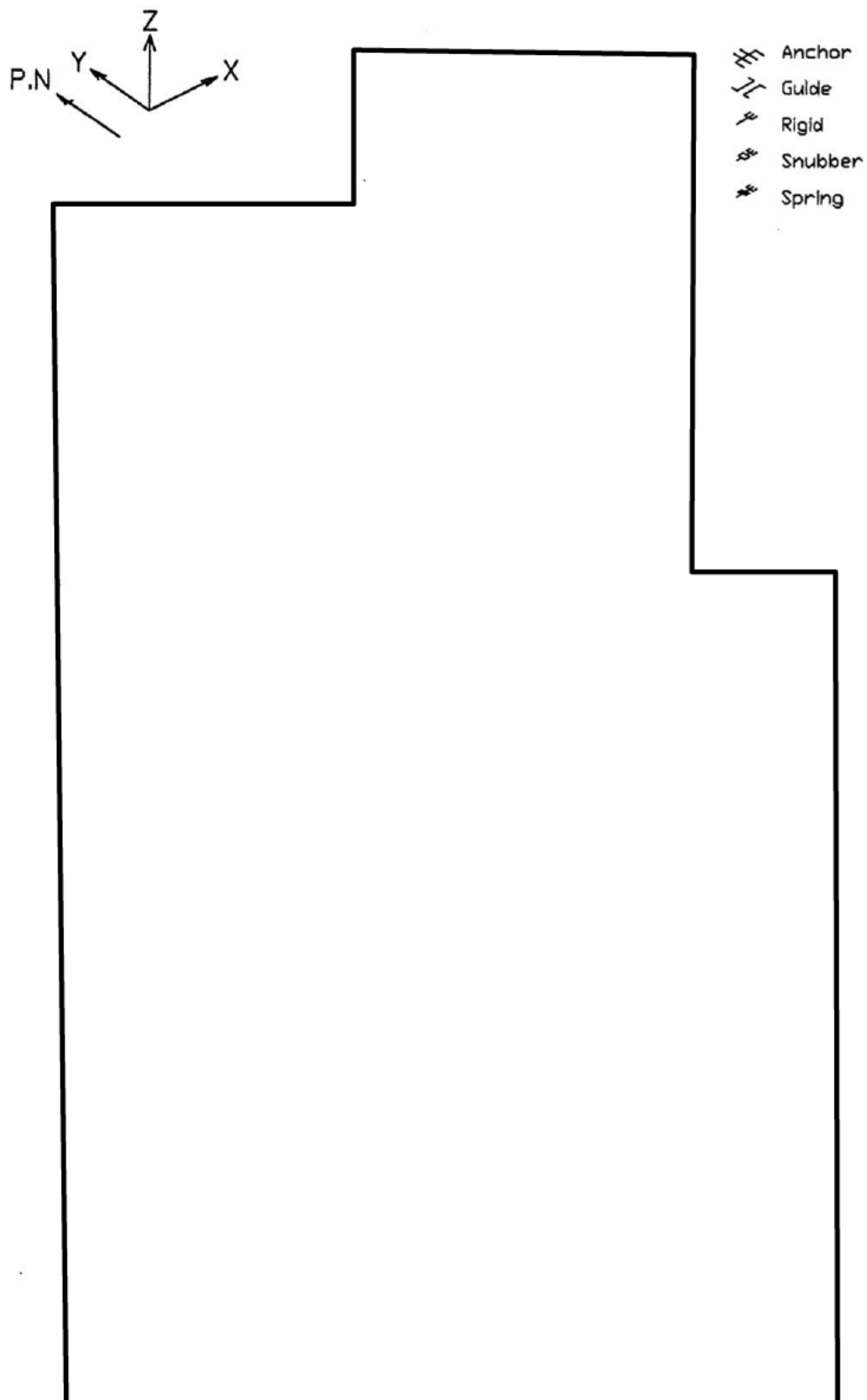
$P_f \leq P_a$: 破断

地震時の亀裂安定性評価フロー

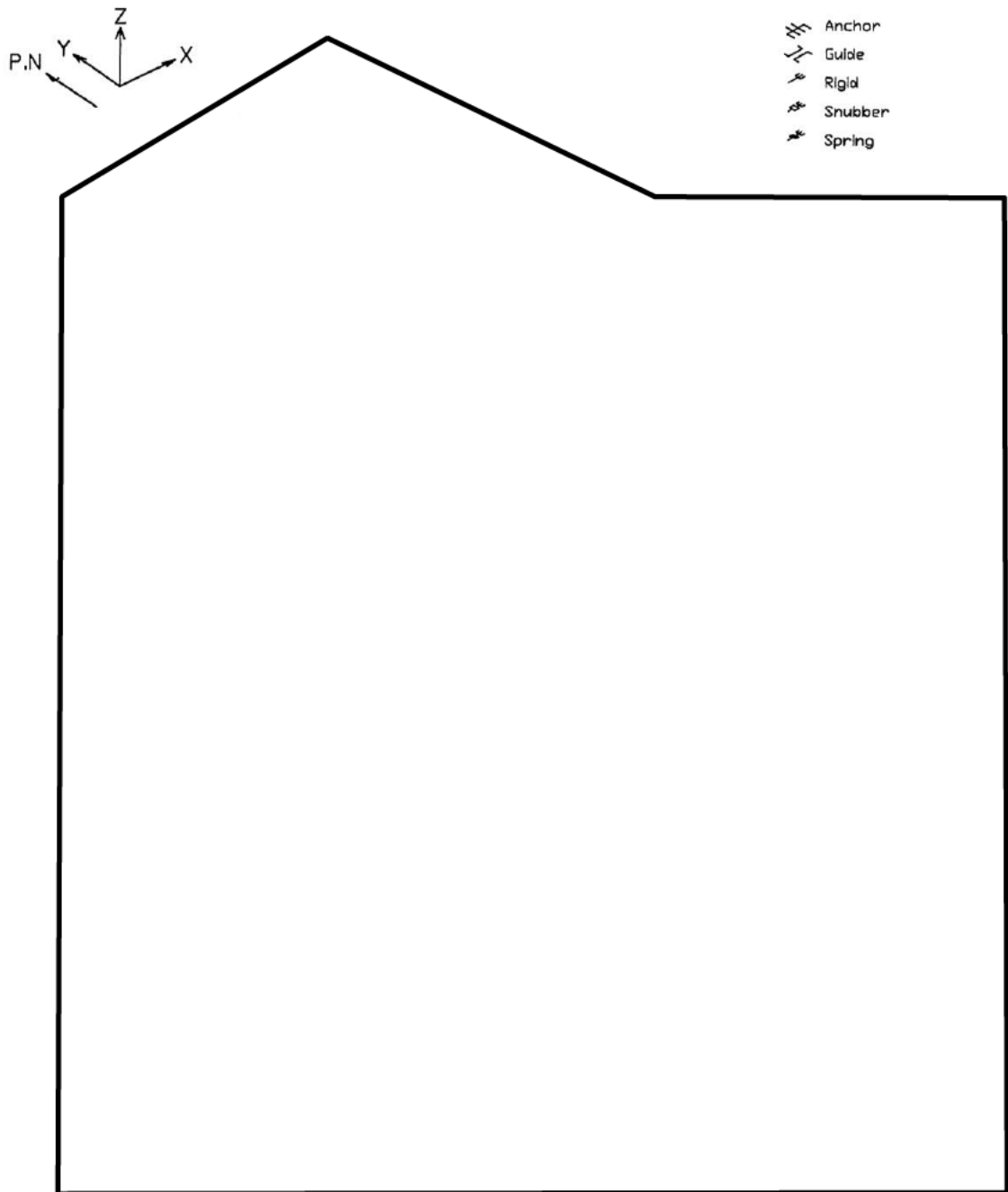


(注記) 記号の内容は以下のとおり

- G_c : 臨界流モデルによる単位面積当りの漏えい量
- D_h : 水力学的直径
- P_f : 判定応力
- P_a : 発生応力
- σf : 流動応力
- P_r : 設計内圧応力
- P_m : 内圧等による膜応力
- P_b : 曲げ応力(発生応力)
- P_b' : 曲げ応力(判定応力)



泊1号炉 余熱除去系統配管の高サイクル熱疲労割れ
評価対象配管 (解析モデル図) (1/2)



泊1号炉 余熱除去系統配管の高サイクル熱疲労割れ
評価対象配管 (解析モデル図) (2/2)

タイトル	原子炉容器の中性子照射脆化に対する耐震安全性評価について
説明	<p>原子炉容器の中性子照射脆化に対する評価についての具体的な評価内容を以下に記す。冷温停止状態を前提とした評価においては、加圧熱衝撃事象（PTS事象）は発生しないことから、PTS事象との組み合わせは不要とした。</p> <p>1. S s 地震時の応力評価部位と応力値</p> <p>S s 地震による原子炉容器胴部に生じる曲げモーメント^{※1}として、最大となる節点（原子炉容器管台ノズル部（添付－1の図中⑦））の $2.00 \times 10^{10} \text{N} \cdot \text{mm}$ を使用している。この曲げモーメントを断面係数（$1.57 \times 10^9 \text{mm}^3$）で除して算出した曲げ応力値^{※2}（$\sigma_b$）は 12.8MPa となる。</p> <p>※1：曲げモーメントは原子炉建屋（内部コンクリート：EL. 20m）での減衰定数 1% の発電用原子炉施設に関する耐震設計審査指針（平成 18 年 9 月 19 日）により策定した基準地震動 S s による床応答曲線を用いてスペクトルモーダル解析により算出している。</p> <p>※2：原子炉容器中心を基準として、系全体で見たときに、曲げとしての応力が作用していることから、曲げ応力値としている。</p> <p>2. K_{IC}の算出式とその根拠</p> <p>K_{IC}は JEAC4206-2007 の附属書 C「供用状態 C, D における加圧水型原子炉圧力容器の炉心領域部に対する非延性破壊防止のための評価方法」に基づき、以下の式で計算している。（技術評価書「容器－原子炉容器」参照）</p> $K_{IC} = 20.16 + 129.9 \exp \{ 0.0161 (T - T_p) \} \quad (\text{MPa}\sqrt{\text{m}})$ <p>3. K_I値の評価結果</p> <p>S s 地震で生じる K_I値は、原子炉容器胴部に仮定した周方向想定欠陥（長さ 60mm、深さ 10mm の半楕円表面欠陥、母材厚さ mm）に上記 1. 項の荷重が作用した場合に生じる値として、JEAC4206-2007 F-3300 に記載している ASME Sec. XI App. A の式を用いて $5.1 \text{MPa}\sqrt{\text{m}}$ を算出している。</p> <p>S s 地震で生じる K_I値の算出には、JEAC4206-2007 の附属書 F-3300 にて記載のある ASME Sec. XI App. A の解の式（①式）を用いて算出している。式を以下に示す。</p> $K_I = \left\{ (\sigma_m + A_p) M_m + \sigma_b M_b \right\} \sqrt{\frac{\pi a}{1000Q}} \cdots \textcircled{1}$

<記号説明>

K_I : 応力拡大係数 ($\text{MPa}\sqrt{\text{m}}$)

σ_m : 膜応力 (MPa)

A_p : 内表面亀裂にかかる内圧 (MPa)

M_m : 膜応力の補正係数 (= G_0)

σ_b : 曲げ応力 (MPa)

M_b : 曲げ応力の補正係数 (= $G_0 - 2(a/t)G_1$)

Q : 亀裂形状の補正係数 (= $1 + 4.593(a/\ell)^{1.65} - q_y$)

q_y : 塑性域補正係数 (= $\{(\sigma_m \cdot M_m + A_p \cdot M_m + \sigma_b \cdot M_b) / \sigma_{ys}\}^2 / 6$)

G_0, G_1 : 想定欠陥深さ位置での係数

(JEAC4206-2007 附属書表 F-3200-1(1/2))

σ_{ys} : 降伏応力 (MPa)

a : 欠陥深さ (mm)

ℓ : 欠陥長さ (mm)

S s 地震で生じる K_I 値 : $5.1 \text{MPa}\sqrt{\text{m}}$ の算出過程を以下に示す。

応力拡大係数を計算する際の想定欠陥は、長さ 60mm、深さ 10mm の半楕円表面欠陥とし、上記①式を用いて、 K_I 値を算出する。

なお、上記①式の曲げ応力 (σ_b) は、1 項で算出した曲げ応力値 (12.8MPa) を用いる。その考え方については添付-2 に示す。

欠陥深さ $a=10$ (mm)

欠陥長さ $\ell=60$ (mm)

母材厚さ $t=$ (mm)

JEAC4206-2007 附属書表 F-3200-1 (添付-3) において、 $a/t=0.060$,
 $a/\ell=0.167$ より、

$M_m = G_0 = 1.0938$

$G_1 = 0.6779$

よって、

$$q_y = \{(\sigma_m \cdot M_m + A_p \cdot M_m + \sigma_b \cdot M_b) / \sigma_{ys}\}^2 / 6 \\ = 0.00182$$

ここで、 $A_p=17.16$ (MPa) ※

$$M_b = G_0 - 2(a/t)G_1$$

$$= 1.0125$$

$$\sigma_{ys} = 304.4 \text{ (MPa)}$$

($T_c=288.1^\circ\text{C}$ における JSME S NC1-2005/2007 の値)

$$\sigma_m = 0$$

※ : 欠陥面にかかる内圧は最高使用圧力 (17.16MPa) を評価に使用している。

$$Q = 1 + 4.593(a/\ell)^{1.65} - q_y \\ = 1.237$$

以上より,

$$K_I = \left\{ (\sigma_m + A_p) M_m + \sigma_b M_b \right\} \sqrt{\frac{\pi a}{1000 Q}}$$

$$= 5.1 (\text{MPa}\sqrt{\text{m}})$$

となる。S s 地震動を考慮した評価結果を図 8-1 に示す。運転開始後 60 年時点での K_{Ic} 下限包絡曲線と S s 地震を考慮した K_I 曲線の両曲線は交差することはなく、 $K_{Ic} > K_I$ は満足され、原子炉容器の中性子照射による関連温度上昇は、耐震安全性評価上問題ない。

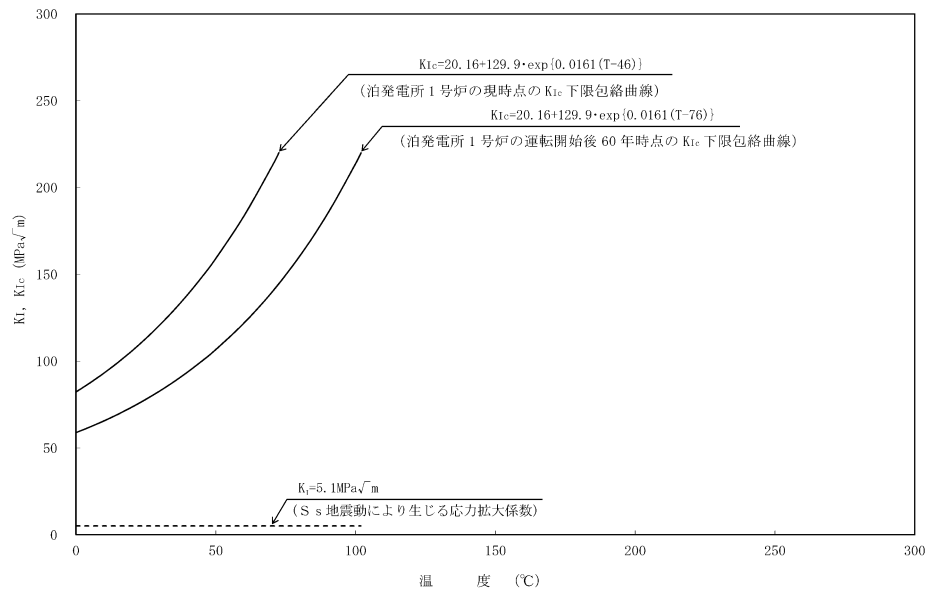
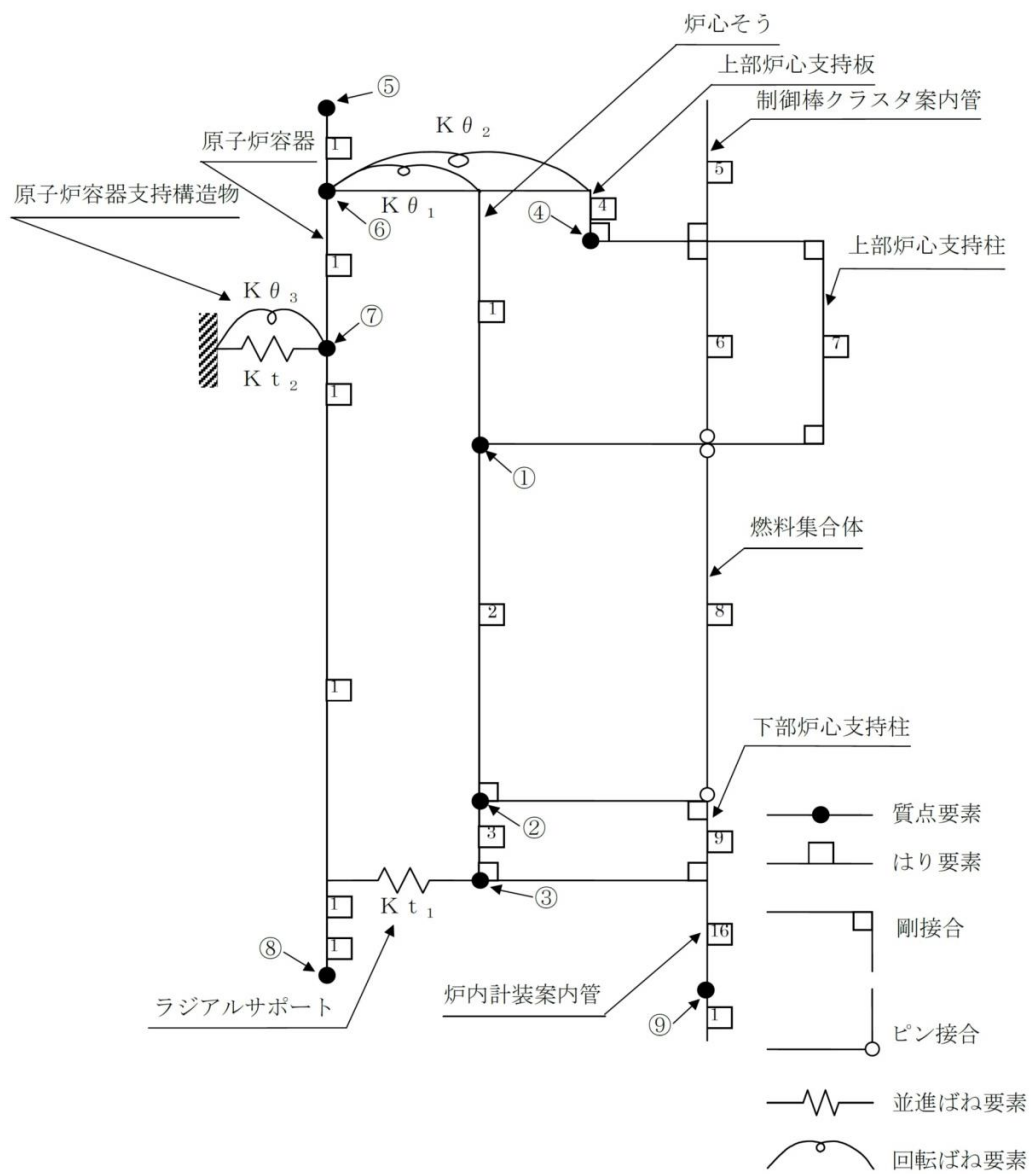


図 8-1 泊 1 号炉の S s 地震動による破壊評価

以上



原子炉容器胴部の地震評価に使用するモデル

K_I 値の算出に用いる曲げ応力について

K_I 値は、JEAC4206-2007 の附属書 F-3300 にて記載のある ASME Sec. XI App. A の解の式を用いて算出している。

K_I 値の算出に際し、原子炉容器中心を基準として系全体で見たときに、曲げとしての応力が作用していることから、S_s 地震による原子炉容器胴部に生じる曲げモーメントを断面係数で除して算出した曲げ応力値 (σ_b) を用いている。その考え方について以下に示す。

1. S_s地震時の応力値

JEAC4206-2007 附属書 C-3310 に記載の通り、想定欠陥は軸方向である為、鉛直方向の地震及び水平方向の地震のどちらにおいても、K_I 値に寄与する応力は原子炉容器胴部に発生しない。そこで安全側に、想定欠陥が周方向とした場合に K_I 値への寄与度が大きい水平地震時の応力を用いて評価に用いる K_I 値を算定している。

水平方向の地震時の発生応力は、はりモデルに置き換えた場合に曲げ応力となる。はりモデルにおける応力分布の概念図を図 8-2-1 に示す。

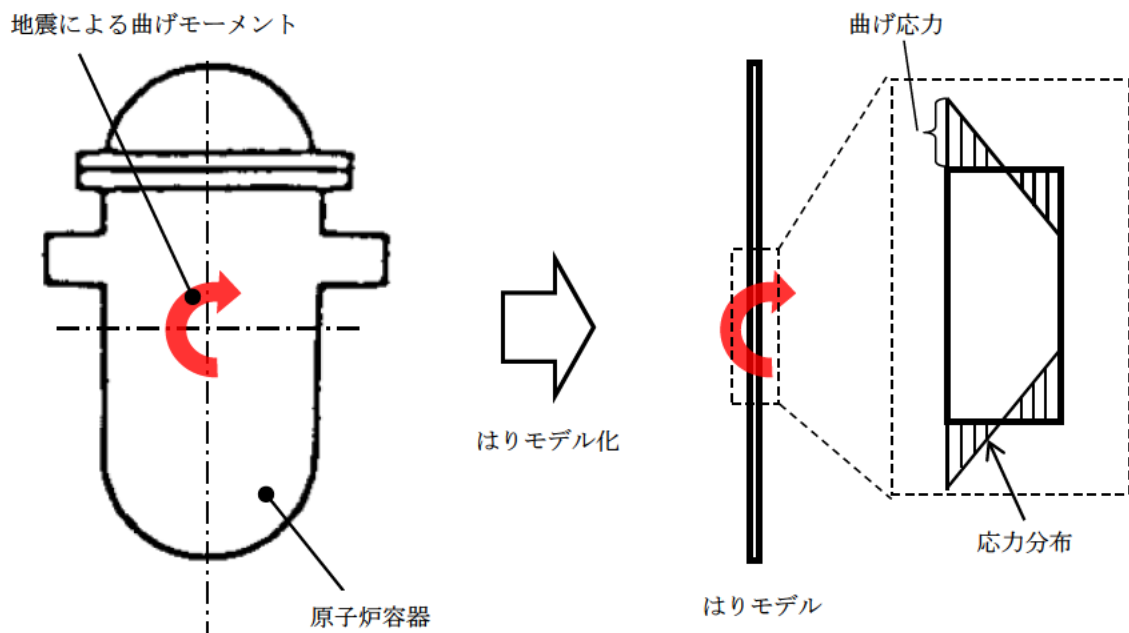


図 8-2-1 原子炉容器のはりモデル化による応力分布の概念図

2. K_I 値の確認

2.1 確認方法

JEAC4206 は地震時の評価のための規格ではなく、圧力や熱による評価を対象としたものであり、仮想欠陥に生じる応力を σ_b と σ_m に分類して K_I 値を算出している。

ここで、図 8-2-2 に JEAC4206-2007 F-3300 の附属書図 F-3300-1 を示す。図 8-2-2 を参照し、地震時の板厚断面の発生応力を詳細に σ_b と σ_m に分類して評価する。

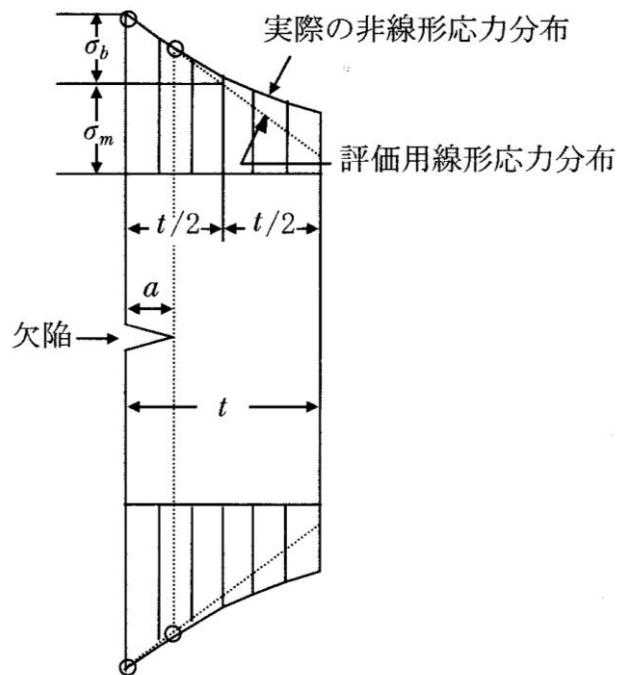


図 8-2-2 JEAC4206-2007 F-3300 附属書図 F-3300-1

2.2 確認結果

地震荷重には、S_s地震（水平）による原子炉容器胴部における曲げモーメント 2.00×10^{10} (N・mm) を使用する。

この際、原子炉容器胴部外面に生じる地震荷重による曲げ応力 σ_{bo} は、

$$\sigma_{bo} = M/Z_o = 12.8 \text{ (MPa)}$$

- 曲げモーメント $M = 2.00 \times 10^{10}$ (N・mm)

- 断面係数 $Z_o = \frac{\pi}{32 \times d_o} (d_o^4 - d_i^4) = 1.57 \times 10^9$ (mm³)

- 原子炉容器胴部 外径 $d_o = \boxed{}$ (mm), 内径 $d_i = \boxed{}$ (mm)

また、原子炉容器胴部内面に生じる地震荷重による曲げ応力 σ_{bi} は、

$$\sigma_{bi} = M/Z_i = 11.6 \text{ (MPa)}$$

- 断面係数 $Z_i = \frac{\pi}{32 \times d_i} (d_o^4 - d_i^4) = 1.73 \times 10^9$ (mm³)

よって、膜応力 σ_m と曲げ応力 σ_b に分類すると、

$$\sigma_m = (\sigma_{bo} + \sigma_{bi}) / 2 = 12.2 \text{ (MPa)}$$

$$\sigma_b = \sigma_{bo} - \sigma_m = 0.6 \text{ (MPa)} \quad (\text{※欠陥を想定している内面においては} -0.6 \text{ (MPa)})$$

JEAC4206-2007 附属書F-3300 ASME Sec. XI Appendix Aの解（作用分布応力を線形近似する場合）により、 K_I を算出する。想定欠陥のサイズは、

- ・ 欠陥深さ $a = 10$ (mm)
- ・ 欠陥長さ $\ell = 60$ (mm)
- ・ 母材厚さ $t = \boxed{}$ (mm)

附属書表F-3200-1 (1/2) 最深点Aでの係数において、 $a/t = 0.060$, $a/\ell = 0.167$ より、

$$M_m = G_0 = 1.0938$$

$$G_1 = 0.6779$$

よって、欠陥を想定している内面において、

$$\begin{aligned} q_y &= \{(\sigma_m \cdot M_m + A_p \cdot M_m + \sigma_b \cdot M_b) / \sigma_{ys}\}^2 / 6 \\ &= \{(12.2 \cdot 1.0938 + 17.16 \cdot 1.0938 - 0.6 \cdot 1.0125) / 304.4\}^2 / 6 \\ &= 0.00179 \end{aligned}$$

$$A_p = 17.16 \text{ (MPa)} \quad (\text{原子炉容器の最高使用圧力})$$

$$M_b = G_0 - 2(a/t)G_1 = 1.0125$$

$$\sigma_{ys} = 304.4 \text{ (MPa)}$$

(JSME S NC1-2005/2007より $T_c = 288.1^\circ\text{C}$ における設計降伏点)

$$Q = 1 + 4.593(a/\ell)^{1.65} - q_y = 1.237$$

$$\begin{aligned} K_I &= \{(\sigma_m + A_p) \cdot M_m + \sigma_b \cdot M_b\} \sqrt{\frac{\pi a}{1000Q}} \\ &= \{(12.2 + 17.16) \cdot 1.0938 - 0.6 \cdot 1.0125\} \sqrt{\frac{\pi \times 10}{1000 \times 1.237}} \\ &= 5.1 \text{ (MPa}\sqrt{\text{m}}) \end{aligned}$$

以上より、 σ_b と σ_m に分類して評価した場合でも $K_I = 5.1 \text{ (MPa}\sqrt{\text{m}})$ であり、分類しない場合と同程度である。

以 上

附属書表 F-3200-1 (1/2) 最深点 A での係数

Uniform G_0

a/t	a/ℓ					
	0.0	0.1	0.2	0.3	0.4	0.5
0.00	1.1208	1.0969	1.0856	1.0727	1.0564	1.0366
0.05	1.1461	1.1000	1.0879	1.0740	1.0575	1.0373
0.10	1.1945	1.1152	1.0947	1.0779	1.0609	1.0396
0.15	1.2670	1.1402	1.1058	1.0842	1.0664	1.0432
0.20	1.3654	1.1744	1.1210	1.0928	1.0739	1.0482
0.25	1.4929	1.2170	1.1399	1.1035	1.0832	1.0543
0.30	1.6539	1.2670	1.1621	1.1160	1.0960	1.0614
0.40	2.1068	1.3840	1.2135	1.1448	1.1190	1.0772
0.50	2.8254	1.5128	1.2693	1.1757	1.1457	1.0931
0.60	4.0420	1.6372	1.3216	1.2039	1.1699	1.1058
0.70	6.3743	1.7373	1.3610	1.2237	1.1868	1.1112
0.80	11.991	1.7899	1.3761	1.2285	1.1902	1.1045

$a/t=0.060$
 $a/\ell=0.167$
 $G_0=1.0938$

Linear G_1

a/t	a/ℓ					
	0.0	0.1	0.2	0.3	0.4	0.5
0.00	0.7622	0.6635	0.6826	0.7019	0.7214	0.7411
0.05	0.7624	0.6651	0.6833	0.7022	0.7216	0.7413
0.10	0.7732	0.6700	0.6855	0.7031	0.7221	0.7418
0.15	0.7945	0.6780	0.6890	0.7046	0.7230	0.7426
0.20	0.8267	0.6891	0.6939	0.7067	0.7243	0.7420
0.25	0.8706	0.7029	0.7000	0.7094	0.7260	0.7451
0.30	0.9276	0.7193	0.7073	0.7126	0.7282	0.7468
0.40	1.0907	0.7584	0.7249	0.7209	0.7338	0.7511
0.50	1.3501	0.8029	0.7454	0.7314	0.7417	0.7566
0.60	1.7863	0.8488	0.7671	0.7441	0.7520	0.7631
0.70	2.6125	0.8908	0.7882	0.7588	0.7653	0.7707
0.80	4.5727	0.9288	0.8063	0.7753	0.7822	0.7792

$a/t=0.060$
 $a/\ell=0.167$
 $G_1=0.6779$

タイトル	炉心そうの中性子照射による靱性低下に対する耐震安全性評価について						
説明	<p>中性子照射による材料の靱性低下が想定される炉心そう溶接部に有意な欠陥が存在すると仮定し、S_s地震発生時の荷重を考慮して求めた応力拡大係数 K と、中性子照射を受けたステンレス鋼の J_{IC} 値から換算した破壊靱性値 K_{IC} とを比較することにより耐震安全性評価を行っている。評価の具体的内容を以下に示す。</p> <p>1. 解析条件</p> <p>(1) 想定欠陥</p> <p>想定欠陥は設計・建設規格を準用し、表 9-1 のとおりとした。</p> <div style="text-align: center;"> <p>表 9-1 想定した亀裂形状</p> <table border="1" data-bbox="632 913 1121 1010"> <thead> <tr> <th>亀裂方向</th> <th>亀裂長さ</th> <th>亀裂深さ</th> </tr> </thead> <tbody> <tr> <td>周方向</td> <td>1.5t</td> <td>1/4t</td> </tr> </tbody> </table> <p>t : 炉心そう板厚 (=51.6 mm)</p> </div> <p>亀裂の想定部位（評価部位）は、図 9-1 に示すとおり、溶接部に亀裂が想定されることから、下部炉心そう上部胴と下部胴の溶接部とした。</p> <p>なお、炉心そうの応力算出時におけるバッフル構造の変形拘束の影響については、炉心そうの板厚が約 52mm であるのに対し、炉心バッフル取付板を炉心そうに締結しているバレルフォーマボルトの径は約 13mm であることと、周方向に間隔を開けて設置されているため、十分に小さいと考えられる。</p>	亀裂方向	亀裂長さ	亀裂深さ	周方向	1.5t	1/4t
亀裂方向	亀裂長さ	亀裂深さ					
周方向	1.5t	1/4t					

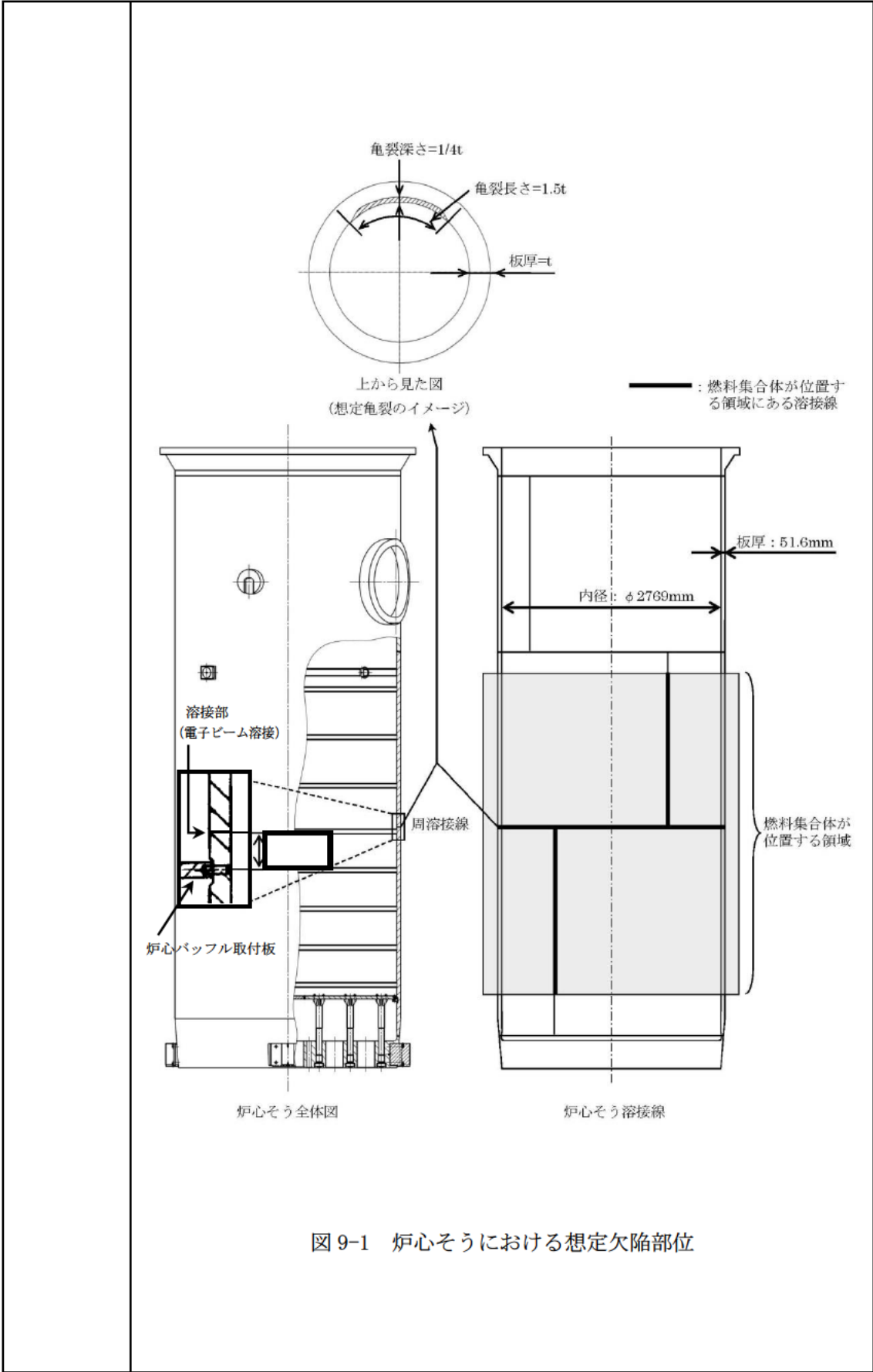


図 9-1 炉心そうにおける想定欠陥部位

(2) 応力条件

地震荷重は、水平方向地震荷重及び鉛直方向地震荷重ともスペクトルモード解析で算出した。使用した水平方向耐震解析モデル及び鉛直方向耐震解析モデルをそれぞれ図 9-2 及び図 9-3 に示す。

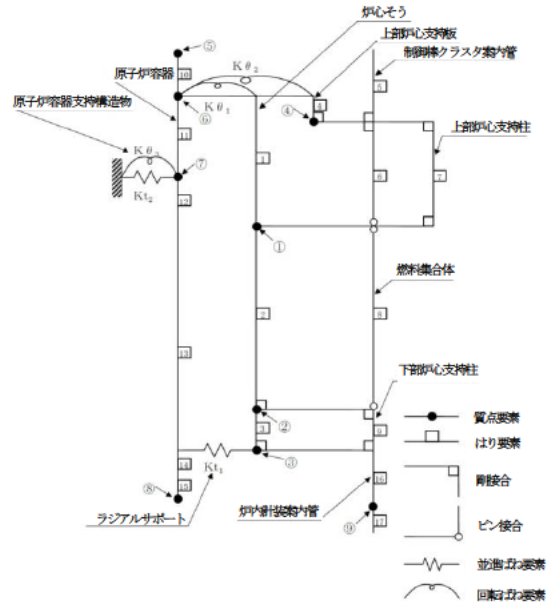


図 9-2 水平方向耐震解析モデル

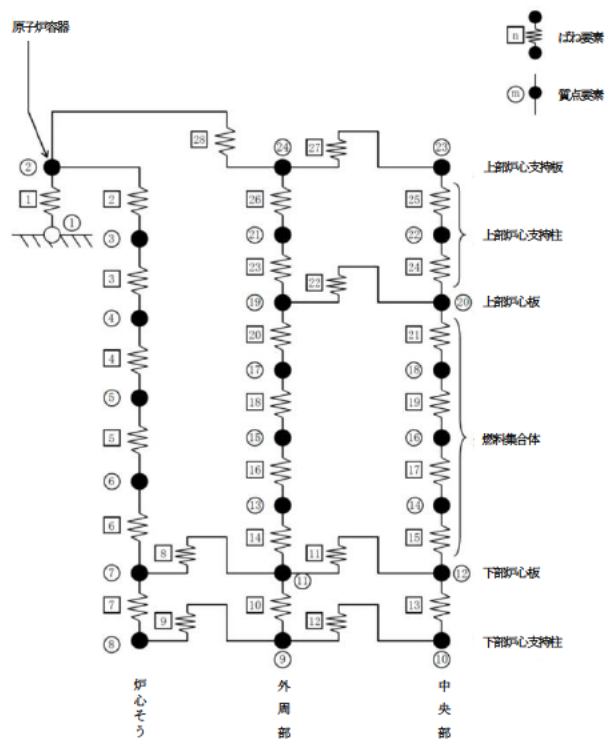


図 9-3 鉛直方向耐震解析モデル

評価位置に作用する機械荷重，熱荷重，S_s地震時の荷重による各応力の重ね合わせで評価した。評価に用いた応力条件を表 9-2 に示す。

表 9-2 応力条件 (単位：MPa)

機械荷重による応力	引張応力	7.3
	曲げ応力	0.0
熱荷重による応力	引張応力	0.0
	曲げ応力 ^{※1}	10.6
S _s 地震による応力	引張応力	7.3
合計	引張応力 σ_n	14.6
	曲げ応力 σ_b	10.6

※1：炉心そのの内外面の温度差により生じる曲げ応力

(3) 解析モデル

炉心そのの平均半径 R_m の板厚 t に対する比「 R_m/t 」は約 30 と大きいことから，炉心その胴部は亀裂付き平板で近似している。図 9-4 に平板近似モデルを示す。また，表 9-3 に平板近似した想定欠陥の寸法を示す。

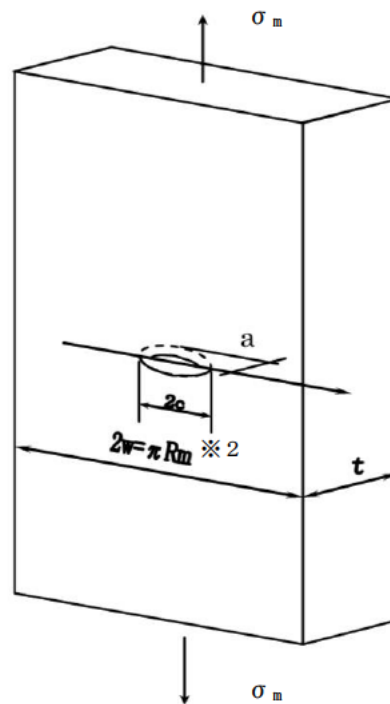


図 9-4 想定欠陥の平板近似モデル

※2 Raju-Newman の式において、板幅 w が小さいほど、平板端部の影響を受けて応力拡大係数は大きくなる。円筒形状である炉心そうを平板にて模擬するため、端部があるわけではないので、平板端部の影響を考慮する必要はないと考え、十分に大きな幅として半周分に設定している。

なお、Raju-Newman の式の適用範囲として、亀裂半長 c と板幅 w の関係が $c/w < 0.5$ ($w > 2c$) と規定されている。仮に、最も板幅が小さく、平板端部の影響を受ける $w=2c$ (77.4 mm) とした場合でも、応力拡大係数は $4.9 \text{ MPa}\sqrt{\text{m}}$ となり^(※3)、応力拡大係数に対する板幅の影響が軽微で、許容値 ($51 \text{ MPa}\sqrt{\text{m}}$) に対して十分な裕度があることを確認している。

※3 $2w = \pi R_m$ (4,430.6 mm) の場合、応力拡大係数は $4.7 \text{ MPa}\sqrt{\text{m}}$

表 9-3 想定した亀裂の寸法

	亀裂長さ 2c	亀裂深さ a	板幅 2w	板厚 t
寸法 (mm)	77.4	12.9	4,430.6	51.6

2. 解析結果

(1) 中性子照射を受けたステンレス鋼の破壊靱性値 (許容値)

評価に用いるステンレス鋼の破壊靱性値 K_{IC} は、発電設備技術検査協会「平成8年度 プラント長寿命化技術開発に関する事業報告書」で得られたオーステナイト系照射ステンレス鋼の J_{IC} 試験結果を用いて、 J_{IC} 最下限値 14 kJ/m^2 から以下の換算式により算出した破壊靱性値 $K_{IC} = 51 \text{ MPa}\sqrt{\text{m}}$ とした。

$$K_{IC} = \sqrt{\frac{E}{(1-\nu^2)}} \times J_{IC}$$

E : 縦弾性係数 (173,000 MPa at 350°C)

ν : ポアソン比 (0.3)

J_{IC} : 破壊靱性値の下限 (14 kJ/m^2 at 350°C)

(2) 地震時の応力拡大係数

応力拡大係数の算出は、以下のとおり、平板中の半楕円表面亀裂の応力拡大係数 K を求める Raju-Newman の式*を用いた。

* : Raju, I. S. and Newman, J. C., Jr., NASA Technical Paper 1578, 1979.

$$K = (\sigma_m + H \sigma_b) \sqrt{(\pi a/Q)} \cdot F$$

ここで、

$$Q = 1 + 1.464(a/c)^{1.65} \quad (a/c \leq 1)$$

$$F = \{M_1 + M_2(a/t)^2 + M_3(a/t)^4\} (1 - k^2 \cos^2 \phi)^{1/4} g \cdot f_w$$

$$M_1 = 1.13 - 0.09(a/c)$$

$$M_2 = -0.54 + 0.89/\{0.2 + (a/c)\}$$

$$M_3 = 0.5 - 1.0/\{0.65 + (a/c)\} + 14 \times \{1.0 - (a/c)\}^{24}$$

$$g = 1 + \{0.1 + 0.35(a/t)^2\}(1 - \sin \phi)^2$$

$$f_w = \left[\sec \left\{ \frac{\pi c}{2w} \sqrt{(a/t)} \right\} \right]^{1/2}$$

$$k^2 = 1 - (a/c)^2$$

$$H = H_1 + (H_2 - H_1) \sin^p \phi$$

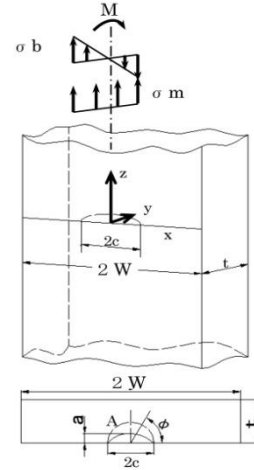
$$p = 0.2 + (a/c) + 0.6(a/t)$$

$$H_1 = 1 - 0.34(a/t) - 0.11(a/c)(a/t)$$

$$H_2 = 1 + G_1(a/t) + G_2(a/t)^2$$

$$G_1 = -1.22 - 0.12(a/c)$$

$$G_2 = 0.55 - 1.05(a/c)^{0.75} + 0.47(a/c)^{1.5}$$



<記号説明>

Q : 表面亀裂の形状補正係数

F : 応力拡大係数の補正係数

ϕ : 評価点の角度 (応力拡大係数が最大となる $\frac{\pi}{2}$ (最深点) とする)

g : 解の定式化のための係数

f_w : 有限板幅に関する補正係数

H : 曲げ応力の補正係数

$M_1, M_2, M_3, k, p, H_1, H_2, G_1, G_2$: 数式項の置き換え記号

σ_m : 引張応力

σ_b : 曲げ応力

適用範囲 : $0 < a/c \leq 1.0, 0 \leq a/t \leq 1.0, c/w < 0.5, 0 \leq \phi \leq \pi$

S_s地震時の応力拡大係数 $K = 4.7 \text{MPa}\sqrt{\text{m}}$ となり、照射ステンレス鋼の破壊靱性値 $51 \text{MPa}\sqrt{\text{m}}$ を下回っており、不安定破壊は生じることはなく、耐震安全性評価上問題ない。

表 9-4 評価結果

地震条件	応力拡大係数 K ($\text{MPa}\sqrt{\text{m}}$)	破壊靱性値 K_{Ic} ($\text{MPa}\sqrt{\text{m}}$)
S _s	4.7	51

以 上

タイトル	原子炉容器サポート（サポートブラケット（サポートリブ））の中性子及び γ 線照射脆化に対する耐震安全性評価について
説明	<p>原子炉容器サポート（サポートブラケット（サポートリブ））の中性子及びγ線照射脆化に対する評価についての評価内容を以下に示す。</p> <p>1. サポートリブに発生するせん断応力値の算出 サポートリブに発生するせん断応力値σは、原子炉容器支持構造物に作用する接線方向の最大荷重Tと鉛直方向の最大荷重Nを基に算出した。（詳細は添付-1のとおり）</p> <p>せん断応力値$\sigma = 15 \text{ MPa}$（S_1地震時）</p> <p>2. 想定欠陥 本評価では、評価対象であるサポートリブを、想定欠陥を含めモデル化した。（詳細は添付-2のとおり）</p> <p>3. 応力拡大係数の算出 応力拡大係数KをRaju-Newmanの算出式を用いて算出する。</p> $K = F \sigma \sqrt{\frac{\pi a / 1000}{Q}}$ $F = \left\{ M_1 + M_2 \times \left(\frac{a}{t} \right)^2 + M_3 \times \left(\frac{a}{t} \right)^4 \right\} \times g \times f_\phi \times f_w$ $Q = 1 + 1.464 \times \left(\frac{a}{c} \right)^{1.65}$ $M_1 = 1.13 - 0.09 \times \left(\frac{a}{c} \right)$ $M_2 = -0.54 + \frac{0.89}{0.2 + \frac{a}{c}}$ $M_3 = 0.5 - \frac{1}{0.65 + \frac{a}{c}} + 14 \times \left(1 - \frac{a}{c} \right)^{24}$ $f_\phi = \left\{ \left(\frac{a}{c} \right)^2 \cos^2 \phi + \sin^2 \phi \right\}^{\frac{1}{4}}$ $g = 1 + \left\{ 0.1 + 0.35 \times \left(\frac{a}{t} \right)^2 \right\} \times (1 - \sin \phi)^2$ $f_w = \left\{ \sec \left(\pi c \frac{\sqrt{\frac{a}{t}}}{2b} \right) \right\}^{\frac{1}{2}}$

<記号説明>

- a : 想定亀裂深さ (=15 (mm))
- b : 平板の幅の半長 (=1000 (mm))
- c : 表面長さの半長 (=45 (mm))
- t : 平板の厚さ (=60 (mm))
- ϕ : 亀裂前縁の位置を示す角度 (= $\pi/2$)
- F : 応力拡大係数の補正係数 (=1.169)
- Q : 表面亀裂の形状補正係数 (=1.239)
- M_1, M_2, M_3 : 数式項の置き換え記号 ($M_1=1.1, M_2=1.129, M_3=-0.516$)
- f_ϕ : 内部亀裂を表面亀裂に変換する際の補正係数 (=1)
- g : 解の定式化のための係数 (=1)
- f_w : 有限板幅に関する補正係数 (=1)

なお、高経年化技術評価では、NUREG-1509「Radiation Effects on Reactor Pressure Vessel Supports」の評価手法に従い、応力拡大係数Kに安全率 $\sqrt{2}$ を乗じた値を評価に用いている。

$$\begin{aligned} \sqrt{2}K &= 1.169 \times 15 \times \sqrt{\frac{\pi \times \frac{15}{1000}}{1.239}} \times \sqrt{2} \\ &= 4.9 \text{ (MPa}\sqrt{\text{m}} \text{)} \end{aligned}$$

また、破壊靱性値について、本評価はせん断応力に対する評価であり、許容値としてはモードII（せん断）における破壊靱性値 $K_{II R}$ を使用することが最適であるが、試験法が確立していないこと等により値がないため、安全側と考えられるモードI（引張）での破壊靱性値 $K_{I R}$ を代用して評価している。許容値 $K_{I R}$ （=33.2MPa $\sqrt{\text{m}}$ ）の算出過程については添付-3に示す。

4. 評価結果

評価結果を表10-1に示す。応力拡大係数は破壊靱性値を超えることはないため、原子炉容器サポート（サポートブラケット（サポートリブ））の中性子及び γ 線照射脆化は、耐震安全性評価上問題ない。

表10-1 原子炉容器サポート（サポートブラケット（サポートリブ））の中性子及び γ 線照射脆化に対する耐震安全性評価結果

応力拡大係数 K_I (= $\sqrt{2} K$) (MPa $\sqrt{\text{m}}$)	破壊靱性値 $K_{I R}$ (MPa $\sqrt{\text{m}}$)	$K_I / K_{I R}$
4.9	33.2	0.15

以上

原子炉容器サポート（サポートブラケット（サポートリブ））に発生するせん断応力 σ の算出について

1. 原子炉容器支持構造物に作用する荷重

原子炉容器支持構造物に作用する荷重方向図を図10-1-1に、荷重を表10-1-1に示す。

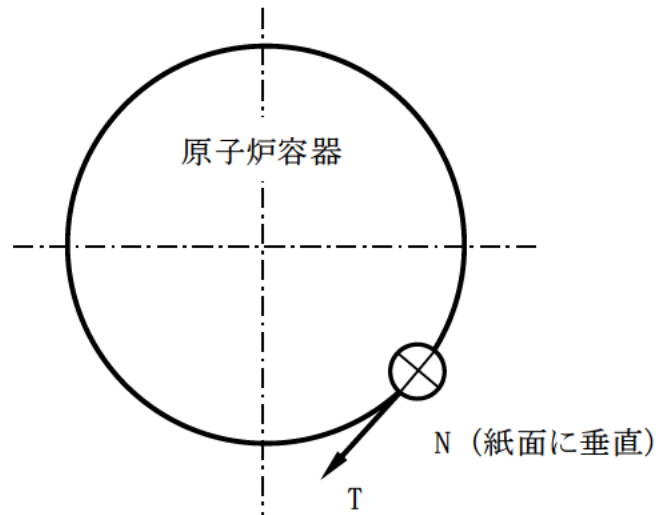


図10-1-1 荷重方向図

表10-1-1 原子炉容器支持構造物に作用する一次+二次応力評価用荷重

(単位：kN)

	S _s 地震時		S ₁ 地震時	
	接線方向荷重	鉛直方向荷重	接線方向荷重	鉛直方向荷重
	T	N	T	N
自重	—	-1,038	—	-1,038
熱膨張荷重	—	-1,473	—	-1,473
地震荷重	±3,851	-1,762	±3,132	-2,681
最大荷重	±3,851	-4,273	±3,132	-5,192

(注1) 鉛直方向荷重において負符号(-)は、鉛直下向きを示す。

(注2) Nの最大荷重は、自重と熱膨張荷重と地震荷重を加算したものである。

(注3) S_s地震時は建屋一ループ連成モデルの時刻歴解析、S₁地震動はスペクトルモード解析を用いて地震荷重を算出している。

2. 応力の算出

2.1 原子炉容器支持構造物の応力計算

原子炉容器支持構造物の構造及び評価箇所を図10-1-2に示す。評価対象とするサポートリブの①及び②部におけるせん断応力を算出する。

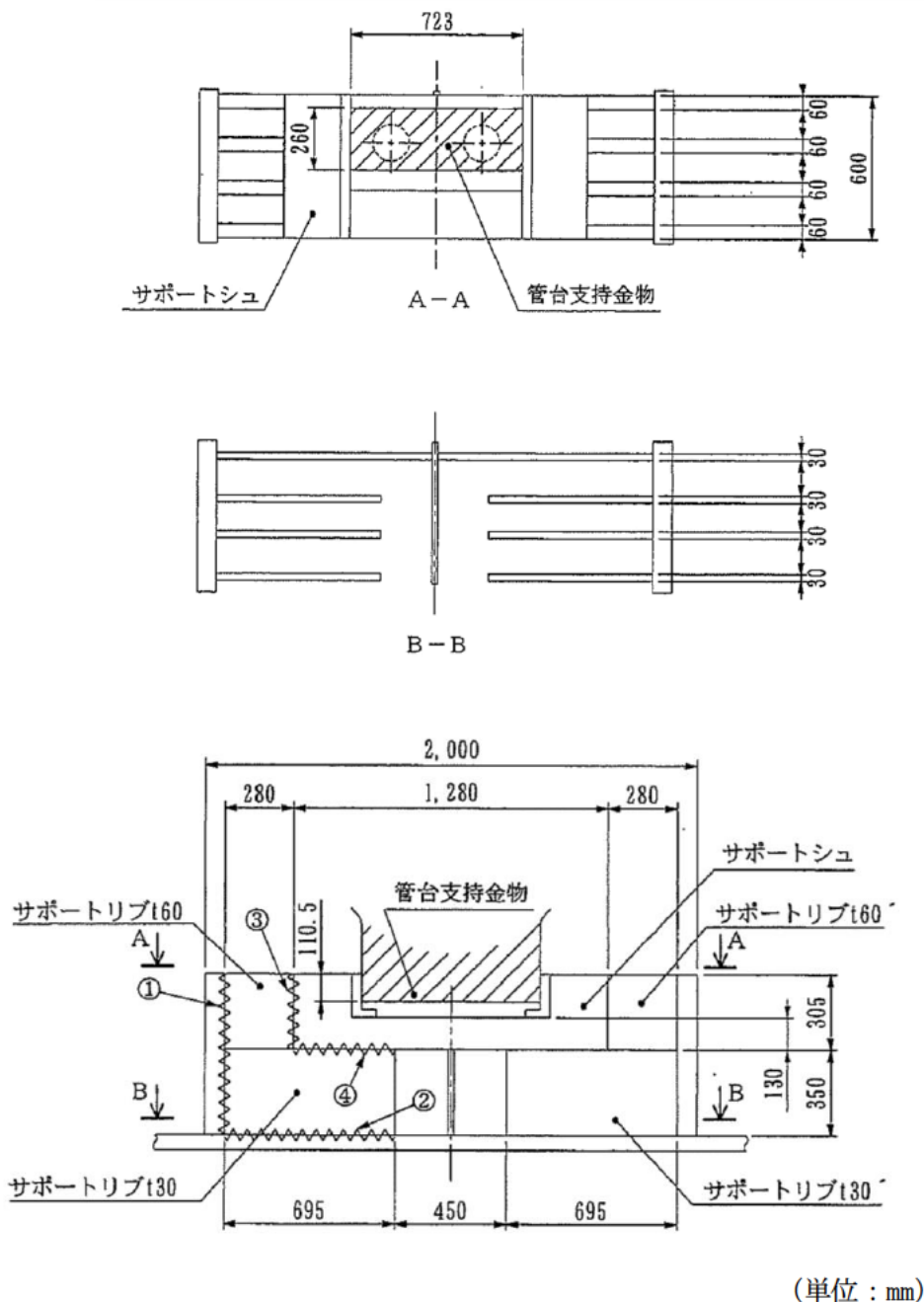


図 10-1-2 原子炉容器支持構造物の構造及び評価箇所

(1) サポートシュに作用する荷重

サポートシュには図10-1-3に示すとおり荷重が作用する。

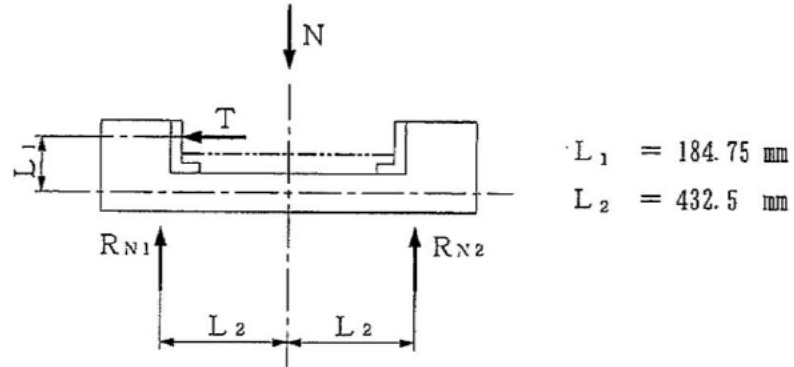


図10-1-3 サポートシュに作用する荷重

図10-1-3よりサポートリブからの反力 R_{N1} , R_{N2} を次式より求める。

$$R_{N1} + R_{N2} = N$$

$$R_{N1} \cdot L_2 = T \cdot L_1 + R_{N2} \cdot L_2$$

なお、 N , T については表10-1-1に、 L_1 , L_2 については表10-1-2に示す。

(2) サポートリブに作用する荷重

原子炉容器支持構造物を図10-1-4のようにモデル化し、サポートリブに作用する荷重を求める。

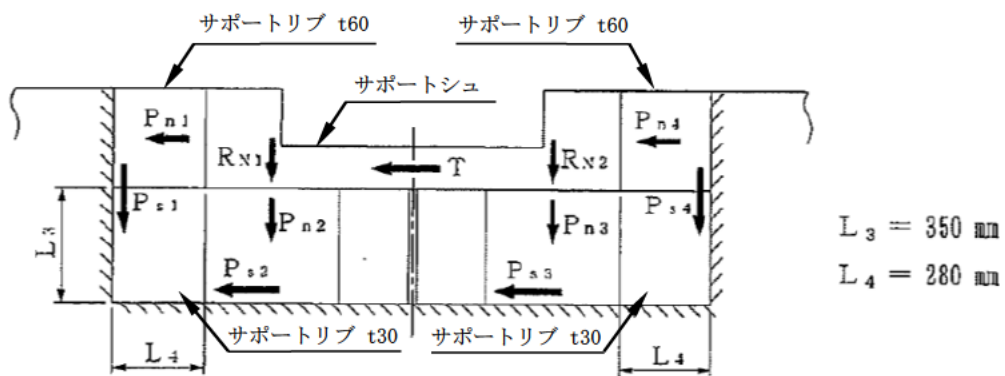


図10-1-4 サポートリブに作用する荷重

$P_{n1}, P_{n2}, P_{n3}, P_{n4}, P_{s1}, P_{s2}, P_{s3}, P_{s4}$ はサポートシユより受ける荷重である。

ここでは、条件の厳しいt60, t30のサポートリブについて評価するが、サポートシユは剛体であり、サポートリブとは溶接による一体構造であることから、次式が成立する。

$$P_{n1} + P_{s2} = \frac{T}{2} \cdot \cdot \cdot \cdot \cdot \cdot \quad (\text{i})$$

$$P_{s1} + P_{n2} = R_{N1} \cdot \cdot \cdot \cdot \cdot \cdot \quad (\text{ii})$$

サポートリブ (①部) のせん断による変位

$$D_{s1} = \frac{1}{G} \times \frac{P_{s1}}{A_{s1}} \times L_4$$

サポートリブ (②部) のせん断による変位

$$D_{s2} = \frac{1}{G} \times \frac{P_{s2}}{A_{s2}} \times L_3$$

サポートリブ (③部) の圧縮による変位

$$D_{c3} = \frac{1}{E} \times \frac{P_{n1}}{A_{c3}} \times L_4$$

サポートリブ (④部) の圧縮による変位

$$D_{c4} = \frac{1}{E} \times \frac{P_{n2}}{A_{c4}} \times L_3$$

圧縮による変位とせん断による変位の連続条件から

$$\frac{1}{E} \times \frac{P_{n1}}{A_{c3}} \times L_4 = \frac{1}{G} \times \frac{P_{s2}}{A_{s2}} \times L_3 \cdot \cdot \cdot \cdot \cdot \cdot \quad (\text{iii})$$

$$\frac{1}{E} \times \frac{P_{n2}}{A_{c4}} \times L_3 = \frac{1}{G} \times \frac{P_{s1}}{A_{s1}} \times L_4 \cdot \cdot \cdot \cdot \cdot \cdot \quad (\text{iv})$$

(i), (ii), (iii) 及び (iv) 式より P_{s1} 及び P_{s2} は次式より求められる。

$$P_{n1} = \frac{\frac{T}{2}}{1 + \frac{L_4}{E \times A_{c3}} \times \frac{G \times A_{s2}}{L_3}}$$

$$P_{n2} = \frac{R_{N1}}{1 + \frac{L_3}{E \times A_{c4}} \times \frac{G \times A_{s1}}{L_4}}$$

$$P_{s1} = \frac{L_3}{E \times A_{c4}} \times \frac{G \times A_{s1}}{L_4} \times P_{n2}$$

$$P_{s2} = \frac{L_4}{E \times A_{c3}} \times \frac{G \times A_{s2}}{L_3} \times P_{n1}$$

ここで,

P_{s1} : サポートリブ (①部) に作用するせん断荷重 (kN)

P_{s2} : サポートリブ (②部) に作用するせん断荷重 (kN)

P_{n1} : サポートリブ (③部) に作用する圧縮荷重 (kN)

P_{n2} : サポートリブ (④部) に作用する圧縮荷重 (kN)

A_{s1} : 荷重 P_{s1} を受けるサポートリブ (①部) のせん断に対する断面積 (mm^2)

A_{s2} : 荷重 P_{s2} を受けるサポートリブ (②部) のせん断に対する断面積 (mm^2)

A_{c3} : 荷重 P_{n1} を受けるサポートリブ (③部) の圧縮に対する断面積 (mm^2)

A_{c4} : 荷重 P_{n2} を受けるサポートリブ (④部) の圧縮に対する断面積 (mm^2)

なお, T については表10-1-1に, E , G , L_3 , L_4 , A_{s1} , A_{s2} , A_{c3} , A_{c4} については表10-1-2に示す。

2.2 原子炉容器支持構造物各部の応力計算方法

2.1項で求めた荷重より, サポートリブに発生する応力を算出する。

(1) サポートリブ

a. せん断応力 (①部)

$$\tau_1 = \frac{P_{s1}}{A_{s1}}$$

b. せん断応力 (②部)

$$\tau_2 = \frac{P_{s2}}{A_{s2}}$$

3. 応力の計算結果

3.1 計算条件

原子炉容器支持構造物の応力計算条件を表10-1-2に示す。

表10-1-2 原子炉容器支持構造物の応力計算条件

名 称	記号	単位	数値
荷重作用点までの距離	L_1	mm	184.75
荷重作用点までの距離	L_2	mm	432.5
部材の長さ	L_3	mm	350
部材の長さ	L_4	mm	280
サポートリブ (①部) のせん断に対する断面積	A_{s1}	mm ²	115,000
サポートリブ (②部) のせん断に対する断面積	A_{s2}	mm ²	83,400
サポートリブ (③部) の圧縮に対する断面積	A_{c3}	mm ²	73,200
サポートリブ (④部) の圧縮に対する断面積	A_{c4}	mm ²	49,800
サポートリブの縦弾性係数 ^(注1)	E	MPa	197,000
サポートリブの横弾性係数 ^(注2)	G	MPa	75,800
サポートリブの材質	—	—	SM50B

(注1) サポートリブの最高使用温度におけるJSME S NC1付録材料図表part6に規定する縦弾性係数。

(注2) サポートリブの最高使用温度におけるJSME S NC1付録材料図表part6に規定する縦弾性係数から求めた横弾性係数。

3.2 計算結果

2. 項で示した計算方法により求めた原子炉容器支持構造物の応力計算結果を、表10-1-3に示す。せん断応力が最も大きい S_1 地震時のサポートリブ (①部) のせん断応力 ($\sigma = \tau_1 = 15\text{MPa}$) を評価に使用する。

表10-1-3 原子炉容器支持構造物の応力計算結果 (一次+二次応力評価)

(単位: MPa)

部材名	記号	地震時せん断応力	
		S_s 地震時	S_1 地震時
サポートリブ (①部)	τ_1	14	15
サポートリブ (②部)	τ_2	6	5

以 上

想定欠陥について

本評価では、評価対象であるサポートリブを、想定欠陥を含め図 10-2-1 のとおりモデル化し、せん断応力の生じる図 10-2-2 中①及び②の位置を評価対象とした。想定欠陥のモデル図を図 10-2-1 に、評価対象箇所を図 10-2-2 にそれぞれ示す。

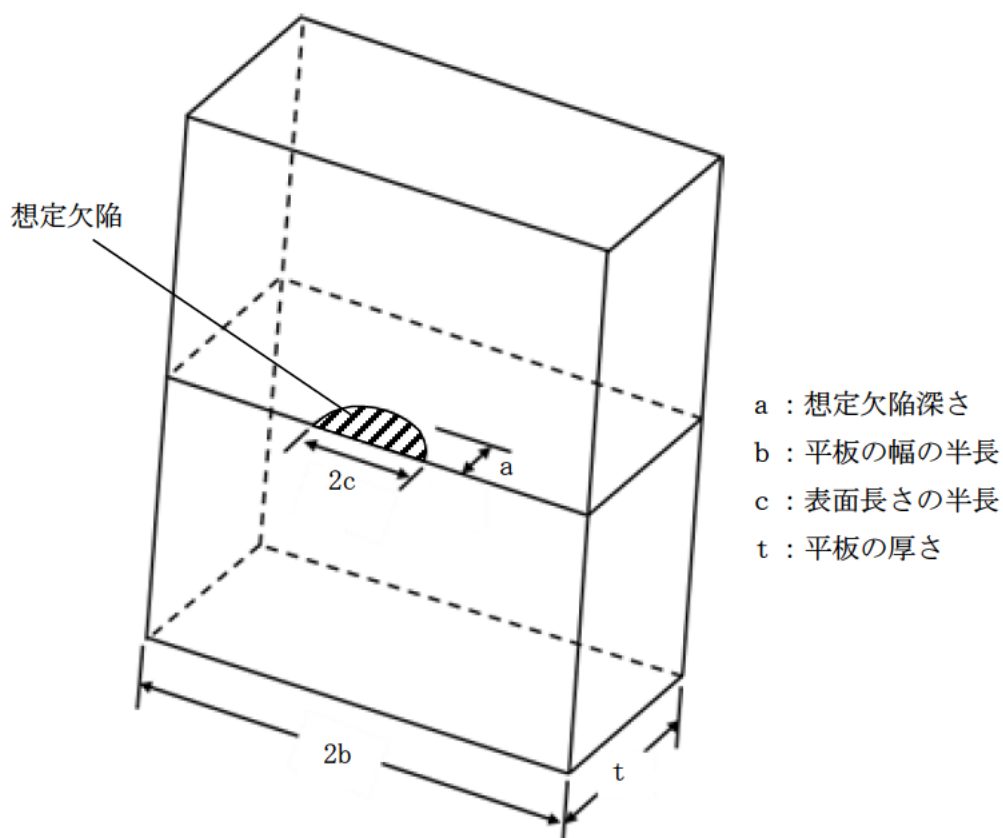


図 10-2-1 想定欠陥のモデル図

評価対象

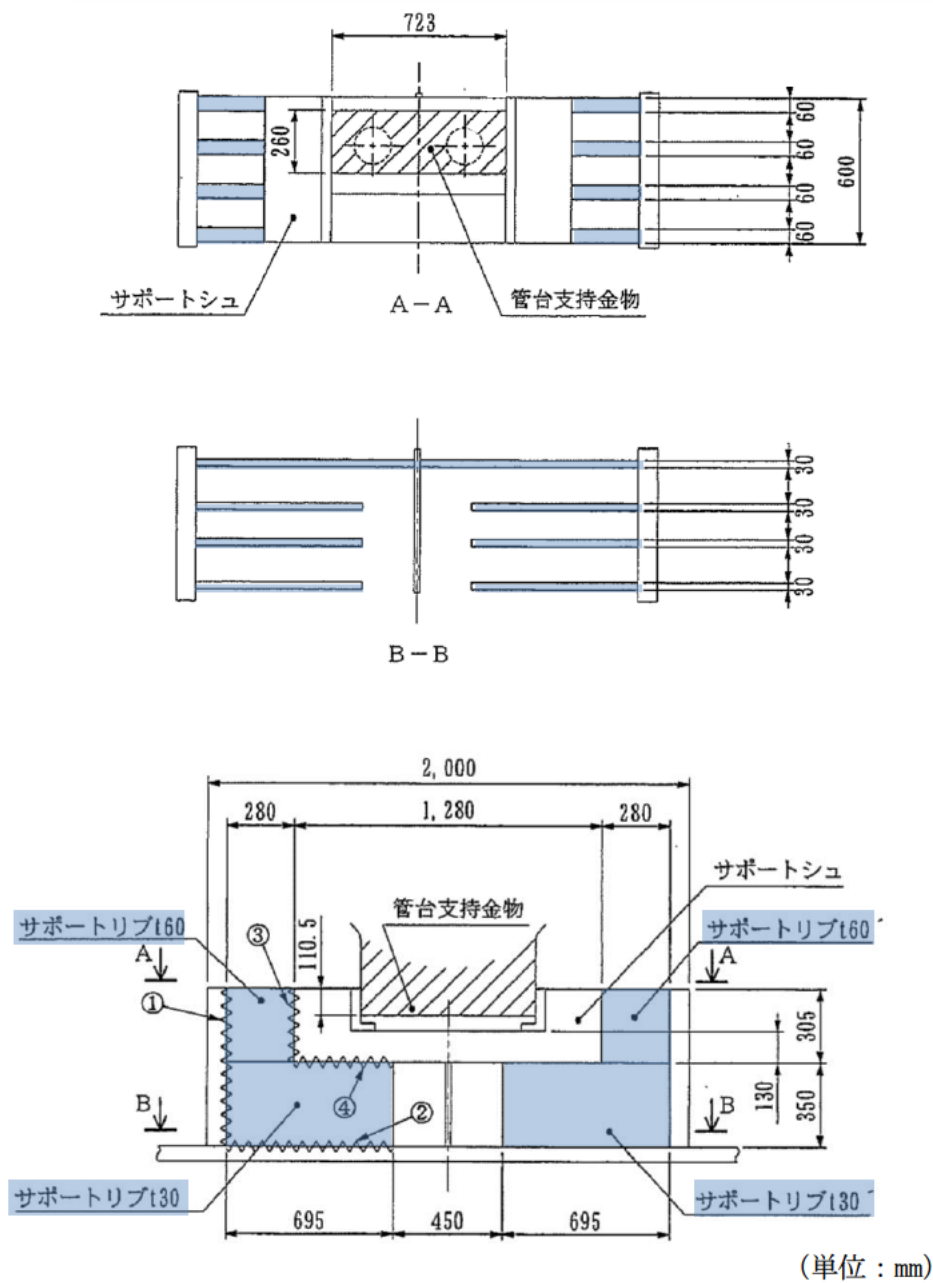


図 10-2-2 評価対象箇所

K_{IR}の算出根拠・過程について

K_{IR}については、図10-3-1に示すフローに基づき算出する。

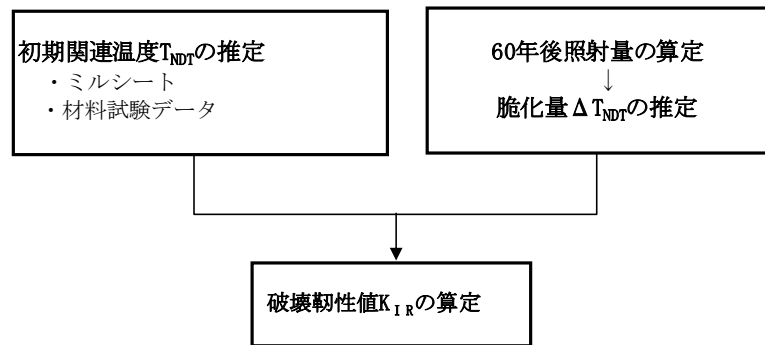


図10-3-1 K_{IR}の算定フロー

詳細については、以下のとおりである。

1. 吸収エネルギー曲線

国内PWRプラントの建設時のミルシートを基に、製作した供試材を用いた、引張試験、落重試験、シャルピー衝撃試験、破壊靱性試験結果から求めた吸収エネルギー遷移曲線を図10-3-2に示す。

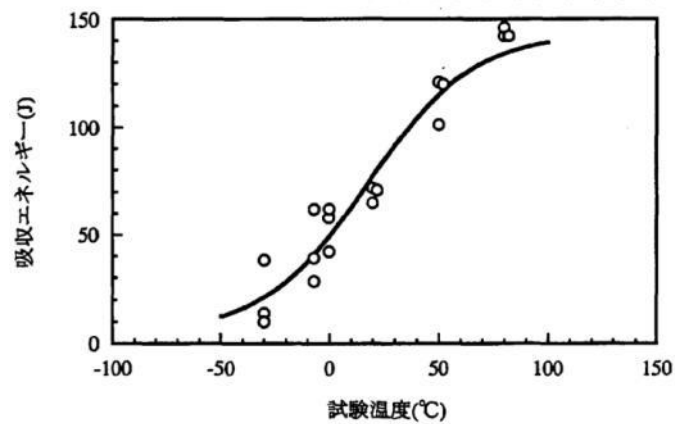


図10-3-2 リブ材(SM50B鋼)の吸収エネルギー遷移曲線

[出典：電力共同研究「原子炉容器支持構造物の照射脆化に関する研究」1999年度]

2. 初期関連温度 (T_{NDT}) の推定

図10-3-2の曲線 (以下, 遷移曲線A) と, 国内外データ・文献データ等の吸収エネルギー遷移曲線 (以下, 遷移曲線B) を使い, 「JSME 設計・建設規格 付録材料図表 Part5表3」及び「JEAC4206 原子力発電所用機器に対する破壊靱性の確認試験方法」から求めた吸収エネルギー値 (リブ材: 41J) を満足する温度 T_i における吸収エネルギー $C_v(T_i)$ A及び $C_v(T_i)$ Bと, 推定 T_{NDT} A及び推定 T_{NDT} Bの関係をプロットし, 初期関連温度 (T_{NDT}) を推定する。

【評価結果】 -57°C

初期関連温度 (T_{NDT}) の推定の流れを, 図10-3-3に示す。

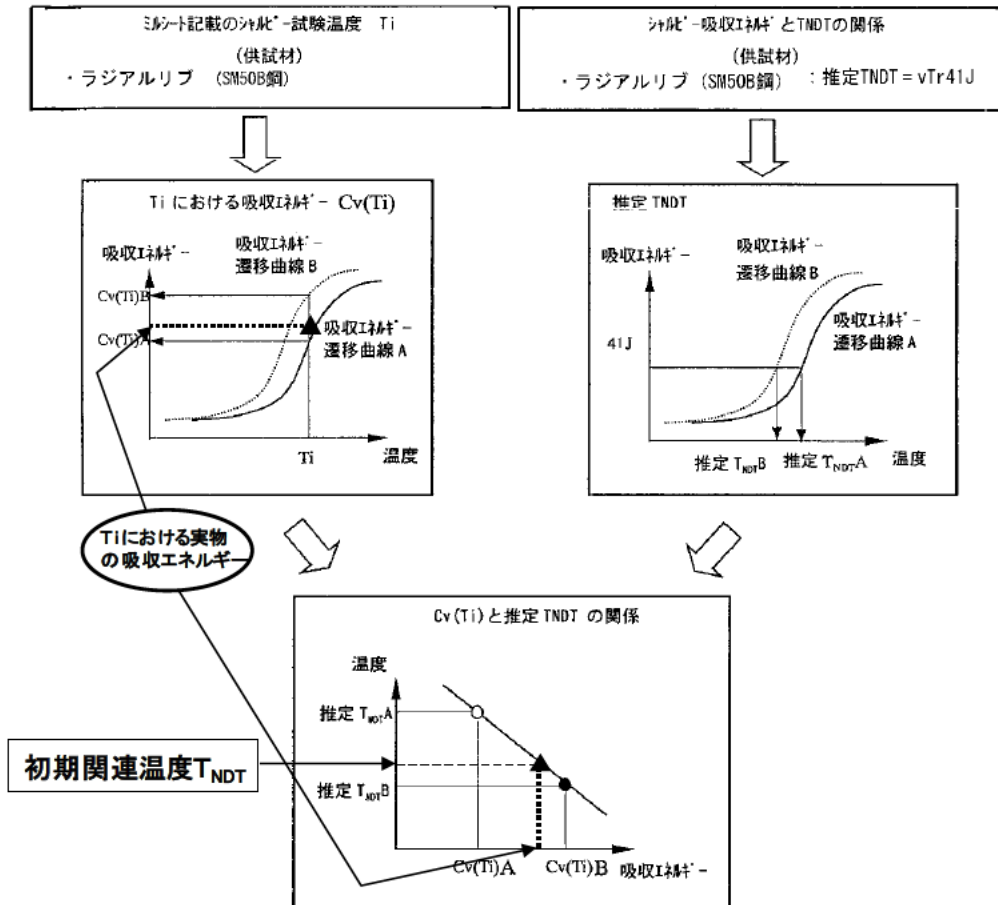


図10-3-3 シャルピー吸収エネルギー $C_v(T_i)$ と推定 T_{NDT} の関係

3. 中性子照射量の算定及び脆化量 ΔT_{NDT} の推定

中性子照射量については、米国オークリッジ国立研究所で開発改良された「二次元輸送解析コード“DORT”を用いて算定する。

【評価結果】 0.0063 dpa

この値を基に図10-3-4に示す、NUREG-1509「ORNLのHFIR炉のサーベイランスデータ及び米国 SHIPPINGPORT (Shippingport) 炉の材料試験データ等の上限を包絡する曲線」を基にした脆化予測曲線を用いてラジアルリブの脆化度(脆化量推定量(ΔT_{NDT}))を推定する。

【評価結果】 $T_{NDT} : 69.5^{\circ}\text{C}$ $\Delta T_{NDT} : 126.5^{\circ}\text{C}$

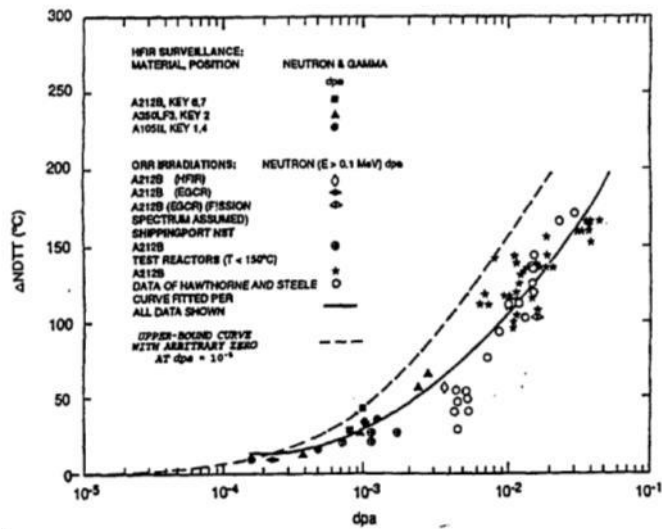


図10-3-4 RVサポートの脆化予測曲線

[出典：NUREG-1509 “Radiation Effects on Reactor Pressure Vessel Supports”

R. E. Johnson, R. E. Lipinski NRC 1996 P14]

4. 破壊靱性値 K_{IR} の推定

ASME Section III Appendix Gに記載されている下式により算出する。

$$K_{IR} = 29.43 + 1.344 \exp(0.0261(T - T_{NDT} + 88.9))$$

K_{IR} : 破壊靱性値 ($\text{MPa}\sqrt{\text{m}}$)

T : 最低使用温度 (21°C)

T_{NDT} : 関連温度 ($^{\circ}\text{C}$) (初期 T_{NDT} 推定値+脆化量推定値(ΔT_{NDT}))

【評価結果】 $K_{IR} : 33.2 \text{MPa}\sqrt{\text{m}}$

タイトル	低水質廃液蒸発装置（蒸発器胴板）の応力腐食割れに対する耐震安全性評価について																																																																	
説明	<p>低水質廃液蒸発装置（蒸発器胴板）の応力腐食割れに対する評価の具体的内容を以下に示す。</p> <p>1. 評価仕様 評価仕様を表 11-1 に示す。</p> <p style="text-align: center;">表 11-1 評価仕様</p> <table border="1" data-bbox="466 696 1286 1447"> <thead> <tr> <th>項目</th> <th>単位</th> <th>記号</th> <th>数値</th> </tr> </thead> <tbody> <tr> <td>板厚</td> <td>mm</td> <td>t</td> <td></td> </tr> <tr> <td>亀裂角度</td> <td>rad</td> <td>2θ</td> <td>π</td> </tr> <tr> <td>胴外径</td> <td>mm</td> <td>d_o</td> <td rowspan="3"></td> </tr> <tr> <td>胴内径</td> <td>mm</td> <td>d_i</td> </tr> <tr> <td>胴板断面二次モーメント</td> <td>mm⁴</td> <td>I</td> </tr> <tr> <td>最高使用圧力</td> <td>MPa</td> <td>P</td> <td>0.1</td> </tr> <tr> <td>最高使用温度</td> <td>°C</td> <td>—</td> <td>150</td> </tr> <tr> <td>蒸発器質量</td> <td>kg</td> <td>m_0</td> <td rowspan="3"></td> </tr> <tr> <td rowspan="2">質点質量 (図 11-2 参照)</td> <td>kg</td> <td>m_1</td> </tr> <tr> <td>kg</td> <td>m_2</td> </tr> <tr> <td>設計降伏点</td> <td>MPa</td> <td>S_y</td> <td>130</td> </tr> <tr> <td>設計引張強さ</td> <td>MPa</td> <td>S_u</td> <td>424</td> </tr> <tr> <td rowspan="2">基準点からの距離 (図 11-2 参照)</td> <td>mm</td> <td>H_1</td> <td rowspan="2"></td> </tr> <tr> <td>mm</td> <td>H_2</td> </tr> <tr> <td>設計地震力</td> <td>—</td> <td>C_H</td> <td>6.3055</td> </tr> <tr> <td>胴板材質</td> <td>—</td> <td>—</td> <td>SUS316L</td> </tr> <tr> <td>重力加速度</td> <td>m/s²</td> <td>g</td> <td>9.80665</td> </tr> </tbody> </table>	項目	単位	記号	数値	板厚	mm	t		亀裂角度	rad	2θ	π	胴外径	mm	d_o		胴内径	mm	d_i	胴板断面二次モーメント	mm ⁴	I	最高使用圧力	MPa	P	0.1	最高使用温度	°C	—	150	蒸発器質量	kg	m_0		質点質量 (図 11-2 参照)	kg	m_1	kg	m_2	設計降伏点	MPa	S_y	130	設計引張強さ	MPa	S_u	424	基準点からの距離 (図 11-2 参照)	mm	H_1		mm	H_2	設計地震力	—	C_H	6.3055	胴板材質	—	—	SUS316L	重力加速度	m/s ²	g	9.80665
項目	単位	記号	数値																																																															
板厚	mm	t																																																																
亀裂角度	rad	2θ	π																																																															
胴外径	mm	d_o																																																																
胴内径	mm	d_i																																																																
胴板断面二次モーメント	mm ⁴	I																																																																
最高使用圧力	MPa	P	0.1																																																															
最高使用温度	°C	—	150																																																															
蒸発器質量	kg	m_0																																																																
質点質量 (図 11-2 参照)	kg	m_1																																																																
	kg	m_2																																																																
設計降伏点	MPa	S_y	130																																																															
設計引張強さ	MPa	S_u	424																																																															
基準点からの距離 (図 11-2 参照)	mm	H_1																																																																
	mm	H_2																																																																
設計地震力	—	C_H	6.3055																																																															
胴板材質	—	—	SUS316L																																																															
重力加速度	m/s ²	g	9.80665																																																															

2. 評価モデル

評価モデルは、蒸発器胴板に地震時発生応力が最も大きくなる箇所に図 11-1 に示す通り 1 gpm (0.2271m³/h) の漏えい量以上となる半周の貫通亀裂※を想定し、図 11-2 に示す通りの 2 質点系のモデルにて評価している。

※メーカー試験結果(三菱重工技報 Vol.18 NO.4(1981-7))に基づき、亀裂幅を m と設定した場合における 1 gpm (0.2271m³/h) の漏えい亀裂角度は 105° であるが、本評価ではより安全側の半周亀裂(亀裂角度 180° = π rad) としている。

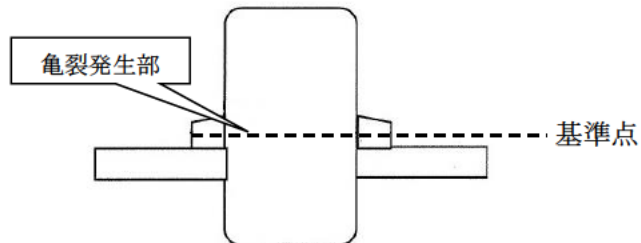


図 11-1 低水質廃液蒸発装置蒸発器 亀裂想定箇所

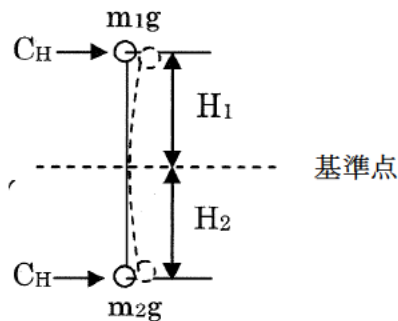


図 11-2 評価モデル

なお、亀裂想定箇所は低水質廃液蒸発装置蒸発器の地震時応力最大点としており溶接位置とは異なっているが、溶接位置においても耐震安全性評価上問題ないことを確認している。詳細を添付-1 に示す。

3. 入力（荷重）条件

3.1 地震荷重

低水質廃液蒸発装置は、耐震Bクラスであるため、設置エリアに対応する水平静的震度 0.468 (G※) と、1/2S₁ の水平動的震度 6.3055 (G) (S₁ 床応答曲線のピーク値の 1/2：添付-2 参照) の大きい方である 6.3055 (G) (=C_H) を使用する。

※9.80665 (m/s²)

3.2 地震時発生応力

地震時の発生応力算出式を以下に示す。

発生応力： $\sigma = \sigma_{\text{内圧}} + \sigma_{\text{自重}} + \sigma_{\text{地震}}$

・内圧による応力

$$\sigma_{\text{内圧}} = \frac{P \times (d_i + 1.2t)}{4 \times t}$$

・自重による応力

$$\sigma_{\text{自重}} = \frac{m_0 \times g}{\pi \times t \times (d_i + t)}$$

・地震による応力

$$\sigma_{\text{地震}} = \frac{m_1 \times g \times H_1 \times (d_i + 2t) \times C_H}{2I} + \frac{m_2 \times g \times H_2 \times (d_i + 2t) \times C_H}{2I}$$

3.3 亀裂安定限界応力

日本電気協会「原子力発電所配管破損防護設計技術指針（JEAG 4613-1998）」3.2.3 き裂安定性評価に基づき、半周の貫通亀裂を考慮した安定限界応力 P_f を算出する。算出式を以下に示す。

$$P_f = P_m + P_b'$$

<記号説明>

P_m : 内圧によって発生する膜応力 (= P × d_o / 4t)

P_b' : 曲げ応力 (= 2σ_f (2sinβ - sinθ) / π)

β : { π - θ - (P_m / σ_f) π } / 2

σ_f : 流動応力 (S_y + S_u) / 2

4. 評価結果

評価結果を表 11-2 に示す。低水質廃液蒸発装置（蒸発器胴板）に応力腐食割れを考慮しても、地震時に発生する応力が亀裂安定限界応力を超えることはないことから、耐震安全性評価上問題はない。

表 11-2 応力腐食割れに対する耐震安全性評価結果

想定亀裂 亀裂角度 (rad)	耐震安全性評価		
	地震時応力 (MPa)	亀裂安定限界応力 (MPa)	応力比
π	19	71	0.27

なお、低水質廃液蒸発装置（蒸発器胴板）と同様に、経年劣化事象として応力腐食割れが想定される良水質廃液蒸発装置（蒸発器胴板）については、低水質廃液蒸発装置（蒸発器胴板）と寸法、板厚、重量及び設置フロア等の各条件が同じであることから、応力腐食割れに対する耐震安全性に問題ない。

以 上

低水質廃液蒸発装置蒸発器の溶接位置における耐震安全性評価について

低水質廃液蒸発装置蒸発器の溶接位置における評価を実施し、亀裂想定箇所による評価が耐震安全上問題のないことを以下に示す。

1. 溶接位置

低水質廃液蒸発装置蒸発器の溶接位置と亀裂想定箇所を図 11-1-1 に示す。

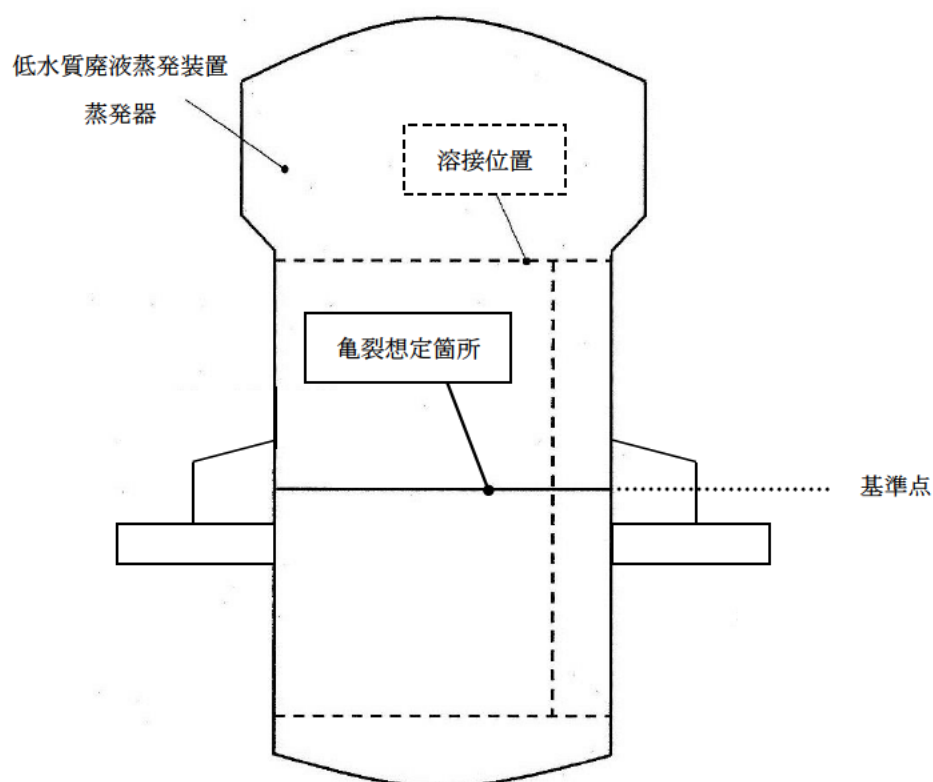


図 11-1-1 溶接位置と亀裂想定箇所

2. 応力の算出

低水質廃液蒸発装置蒸発器の溶接位置における評価は、日本機械学会「維持規格 2008 年版 JSME S NA1-2008」（添付 E-9）に基づく弾塑性破壊力学評価法により、蒸発器胴板上部の周方向溶接部での応力比（曲げ応力）を算出し実施する。

2.1 評価仕様

評価仕様を表 11-1-1 に示す。

表 11-1-1 評価仕様

項目	単位	記号	数値
板厚	mm	t	
亀裂角度	rad	2θ	π
胴外径	mm	d_o	
胴内径	mm	d_i	
最高使用圧力	MPa	P	0.1
最高使用温度	°C	—	150
蒸発器上部の質点質量	kg	m_1	
設計降伏点	MPa	S_y	130
設計引張強さ	MPa	S_u	424
基準点から蒸発器 上端までの距離	mm	L_1	
基準点から上部周方向 溶接線までの距離	mm	X_1	
設計地震力	—	C_H	6.3055
胴板材質	—	—	SUS316L
重力加速度	m/s^2	g	9.80665

2.2 許容曲げ応力

周方向溶接部での許容曲げ応力 S_c の算出式^{*1} を以下に示す。

$$S_c = 1 \times (P_b' / Z) - P_m \times (1 - 1/Z)$$

$$= \square \text{ (MPa)}$$

<記号説明>

Z : Z 係数 (GTAW (ティグ溶接) 及び SMAW (被覆アーク溶接) における値)
 (= $0.2921 \log \{ (d_o) / 25 \} + 0.986$)

P_b' : 曲げ応力 (半周亀裂が発生する場合) (= $2 \sigma_f (2 \sin \beta - \sin \theta) / \pi$)

β : $\{ \pi - \theta - (P_m / \sigma_f) \pi \} / 2$

σ_f : 流動応力 (= $(S_y + S_u) / 2$)

P_m : 一次一般膜応力 (= $P \times d_o / 4t$)

※1 : 蒸発器胴板は拘束されていないので、熱膨張応力 P_e は考慮しない。

2.3 発生曲げ応力

周方向溶接部での発生曲げ応力 σ の算出式を以下に示す。

$$\sigma = M / Z_{\text{断面}}$$

$$= \square \text{ (MPa)}$$

<記号説明>

M : 上部周方向溶接部での発生モーメント (= $p \times m_1 (L_1 - X_1)^2 / 2$)

$Z_{\text{断面}}$: 上部周方向溶接部の断面係数 (= $\pi (d_o^4 - d_i^4) / (32 \times d_o)$)

p : 上部等分布加重 (= $(m_1 \times g \times C_H) / L_1$)

3. 評価結果

評価結果を表 11-1-2 に示す。胴板上部の周方向溶接部の評価の結果、発生曲げ応力は許容曲げ応力を超えることはないことから、耐震安全性評価上問題ない。

なお、胴板上部の周方向溶接部の評価の結果、応力比は 0.14 であり、亀裂想定箇所による評価の応力比 0.27 と比較しても小さいことから、亀裂想定箇所による評価は安全側となる。

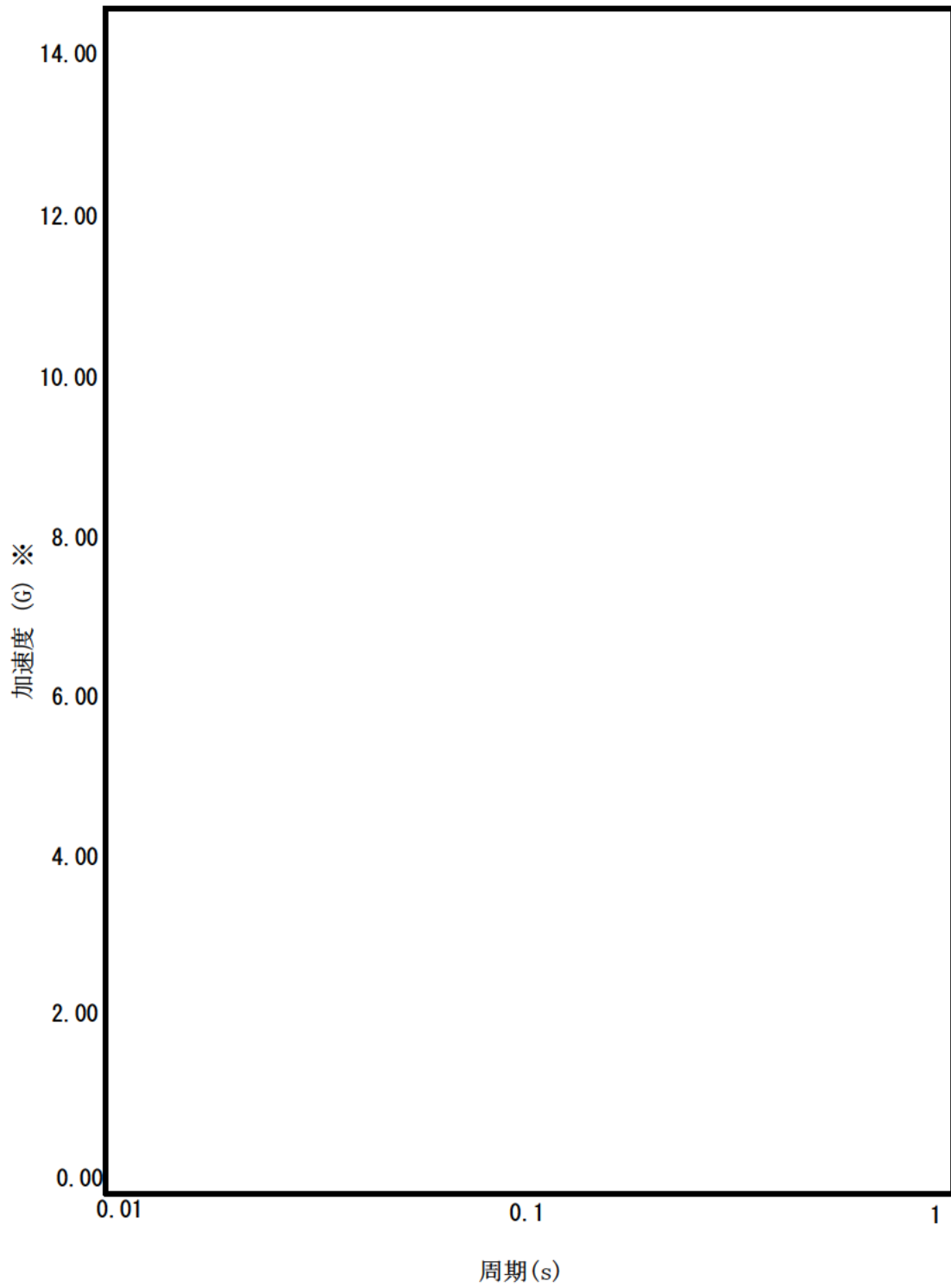
表 11-1-2 評価結果の比較

周方向溶接部の評価結果 応力比	亀裂想定箇所の評価結果 応力比
0.14	0.27

以 上

低水質廃液蒸発装置蒸発器胴板 (原子炉補助建屋 EL. 24.8m)

S₁地震動 水平方向床応答曲線図 (減衰1%)



※G=9.80665 m/s²

タイトル	蒸気発生器支持脚（ヒンジ摺動部）の摩耗に対する耐震安全性評価について
説明	<p>蒸気発生器支持脚のヒンジ摺動部の摩耗に対する評価の具体的内容について以下に示す。</p> <p>1. 評価仕様 蒸気発生器支持脚ヒンジの摩耗深さは0.04mmとする。 (摩耗深さの算定根拠は添付-1を参照)</p> <p>2. 評価モデル 蒸気発生器支持脚の概略図を図12-1に、評価対象箇所を図12-2にそれぞれ示す。</p> <div data-bbox="550 846 1220 1892" data-label="Diagram"> </div> <p>図12-1 蒸気発生器支持脚概略図</p>

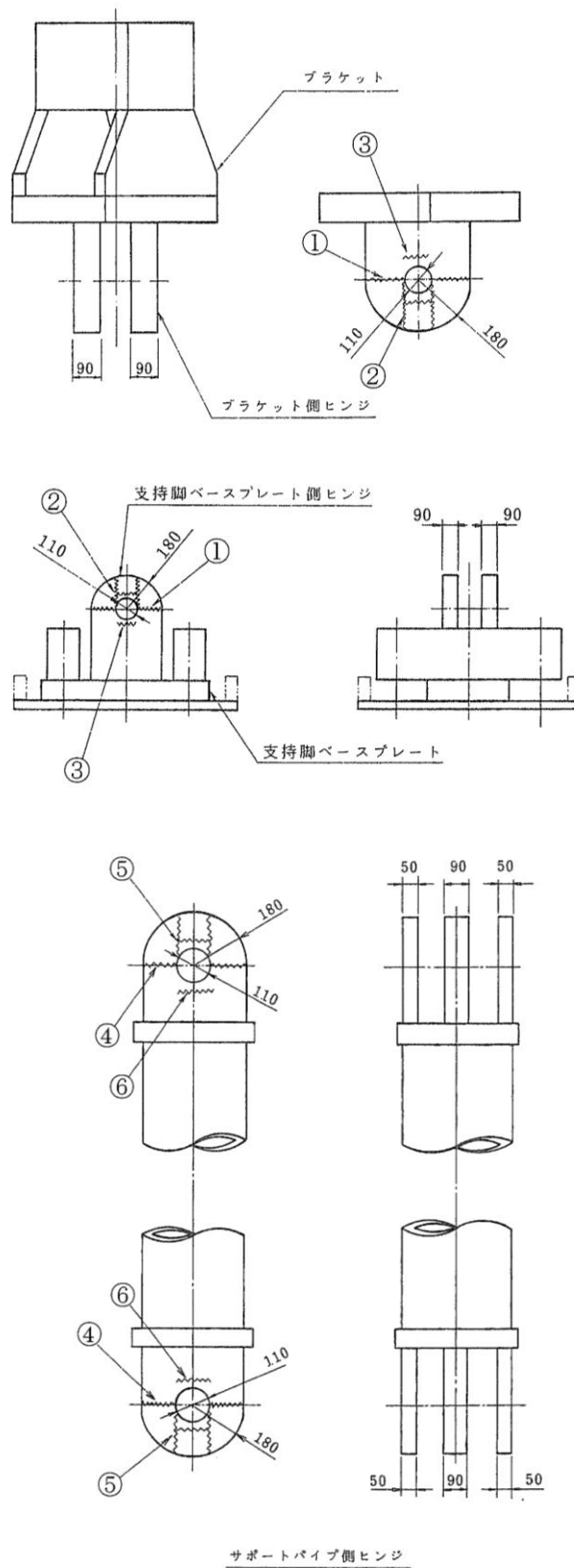


図 12-2 評価対象箇所

3. 入力（荷重）条件

蒸気発生器支持脚に作用する一次応力及び一次＋二次応力評価用荷重を以下に示す。

(1) 一次応力評価用荷重

引張荷重 N=1,119 (kN)

圧縮荷重 N=3,498 (kN)

(2) 一次＋二次応力評価用荷重

引張荷重 N=2,098 (kN)

圧縮荷重 N=4,063 (kN)

4. 許容応力

各部材の許容応力を表 12-1 に示す。

表 12-1 各部材の許容応力

機器	部位	材料	温度 (°C)	許容応力 (MPa)		
				1.5f _t [*]	1.5f _s [*]	1.5f _p [*]
蒸気 発生器	ブラケット側 ヒンジ	SM490B	90	312	180	426
	支持脚 ベースプレート側 ヒンジ		50	336	193	457
	サポートパイプ側 ヒンジ		70	322	186	439

5. 評価部面積

評価部面積を以下に示す。番号については図 12-2 を参照のこと。

①部 断面積

$$A_{t1} = \{180 \times 2 - (110 + 0.04 \times 2)\} \times 90 \times 2$$

$$= 44,900 (\text{mm}^2)$$

②部 せん断に対する断面積

$$A_{s2} = \sqrt{180^2 - \left\{ \frac{(110 + 0.04 \times 2)}{2} \right\}^2} \times 2 \times 90 \times 2$$

$$= 61,600 (\text{mm}^2)$$

③部 支圧面積

$$A_{p3} = 110 \times 90 \times 2 = 19,800 \text{ (mm}^2\text{)}$$

④部 断面積

$$\begin{aligned} A_{t4} &= \{180 \times 2 - (110 + 0.04 \times 2)\} \times (90 + 50 \times 2) \\ &= 47,400 \text{ (mm}^2\text{)} \end{aligned}$$

⑤部 せん断に対する断面積

$$\begin{aligned} A_{s5} &= \sqrt{180^2 - \left\{ \frac{(110 + 0.04 \times 2)}{2} \right\}^2} \times 2 \times (90 + 50 \times 2) \\ &= 65,100 \text{ (mm}^2\text{)} \end{aligned}$$

⑥部 支圧面積

$$A_{p6} = 110 \times (90 + 50 \times 2) = 20,900 \text{ (mm}^2\text{)}$$

6. 発生応力及び応力比の算出

①部 引張応力

$$\sigma_{t1} = \frac{N}{A_{t1}}$$

一次応力評価用荷重 $N=1,119$ (kN) より

$$\sigma_{t1} = 25 \text{ (MPa)}$$

よって応力比は $25/312=0.08$

②部 せん断応力

$$\tau_2 = \frac{N}{A_{s2}}$$

一次応力評価用荷重 $N=1,119$ (kN) より

$$\tau_2 = 19 \text{ (MPa)}$$

よって応力比は $19/180=0.11$

③部 支圧応力

$$\sigma_{p3} = \frac{N}{A_{p3}}$$

一次応力評価用荷重 $N=3,498$ (kN) より

$$\sigma_{p3} = 177 \text{ (MPa)}$$

よって応力比は $177/426 = 0.42$

また、一次+二次応力評価用荷重 $N=4,063$ (kN) より

$$\sigma_{p3} = 206 \text{ (MPa)}$$

よって応力比は $206/426 = 0.48$

④部 引張応力

$$\sigma_{t4} = \frac{N}{A_{t4}}$$

一次応力評価用荷重 $N=1,119$ (kN) より

$$\sigma_{t4} = 24 \text{ (MPa)}$$

よって応力比は $24/322 = 0.07$

⑤部 せん断応力

$$\tau_5 = \frac{N}{A_{s5}}$$

一次応力評価用荷重 $N=1,119$ (kN) より

$$\tau_5 = 18 \text{ (MPa)}$$

よって応力比は $18/186 = 0.10$

⑥部 支圧応力

$$\sigma_{p6} = \frac{N}{A_{p6}}$$

一次応力評価用荷重 $N=3,498$ (kN) より

$$\sigma_{p6} = 168 \text{ (MPa)}$$

よって応力比は $168/439 = 0.38$

また、一次+二次応力評価用荷重 $N=4,063$ (kN) より

$$\sigma_{p6} = 195 \text{ (MPa)}$$

よって応力比は $195/439 = 0.44$

7. 評価結果

最大の応力比を示した部位（一次応力は②部，一次＋二次応力は③部）の評価結果を表 12-2 に示す。地震時に発生する応力は許容応力を下回っていることから耐震安全性評価上問題ない。

表 12-2 評価結果

評価対象	耐震重要度	許容応力状態	地震動	発生応力 (MPa)		許容応力 (MPa)		応力比 ^{*1}	
				一次 ^{*2}	一次＋二次 ^{*3}	一次	一次＋二次	一次	一次＋二次
蒸気発生器支持脚	S	IV _A S	S _S	19	206	180	426	0.11	0.48

*1：応力比＝発生応力/許容応力

*2：③及び⑥部（支圧応力）は摩耗による影響がないため，一次応力による評価は③部及び⑥部を除いて応力比が最も厳しい②部を代表としている。

*3：一次＋二次応力による評価は③及び⑥部（支圧部）のみであるため摩耗による影響はないが，応力比が最も厳しい③部を代表としている。

以 上

蒸気発生器支持脚（ヒンジ摺動部）の摩耗深さの算定根拠

蒸気発生器の自重を支えている支持脚のヒンジ摺動部について、運転開始後 60 年時点における推定摩耗量を評価した。

摩耗量については、現在定量的に評価する理論が確立されていないが、ここではホルム (Holm) の理論式（機械工学便覧（日本機械学会編））により、概略の摩耗量の推定を行った。

ホルムの式： $W=K \cdot S \cdot P / P_m$

W：摩耗量(m^3)

K：摩耗係数(-) (7×10^{-3})

S：すべり距離(m)

P：荷重(N)

P_m ：硬さ(N/m^2) ($18.6 \times 10^7 \times g$ (N/m^2))

g：重力加速度(m/s^2) (9.80665 (m/s^2))

また、摩耗深さ： $H=W/A$

H：摩耗深さ(m)

A：接触面積(m^2)

なお、評価にあたっては、通常運転時における評価対象サポートに加わる荷重（約 $170 \times g$ kN）を算出した。

すべり距離（約 0.3m）については計算により求めた熱移動量を基に運転状態 I 及び運転状態 II の過渡条件とその回数から算出した。

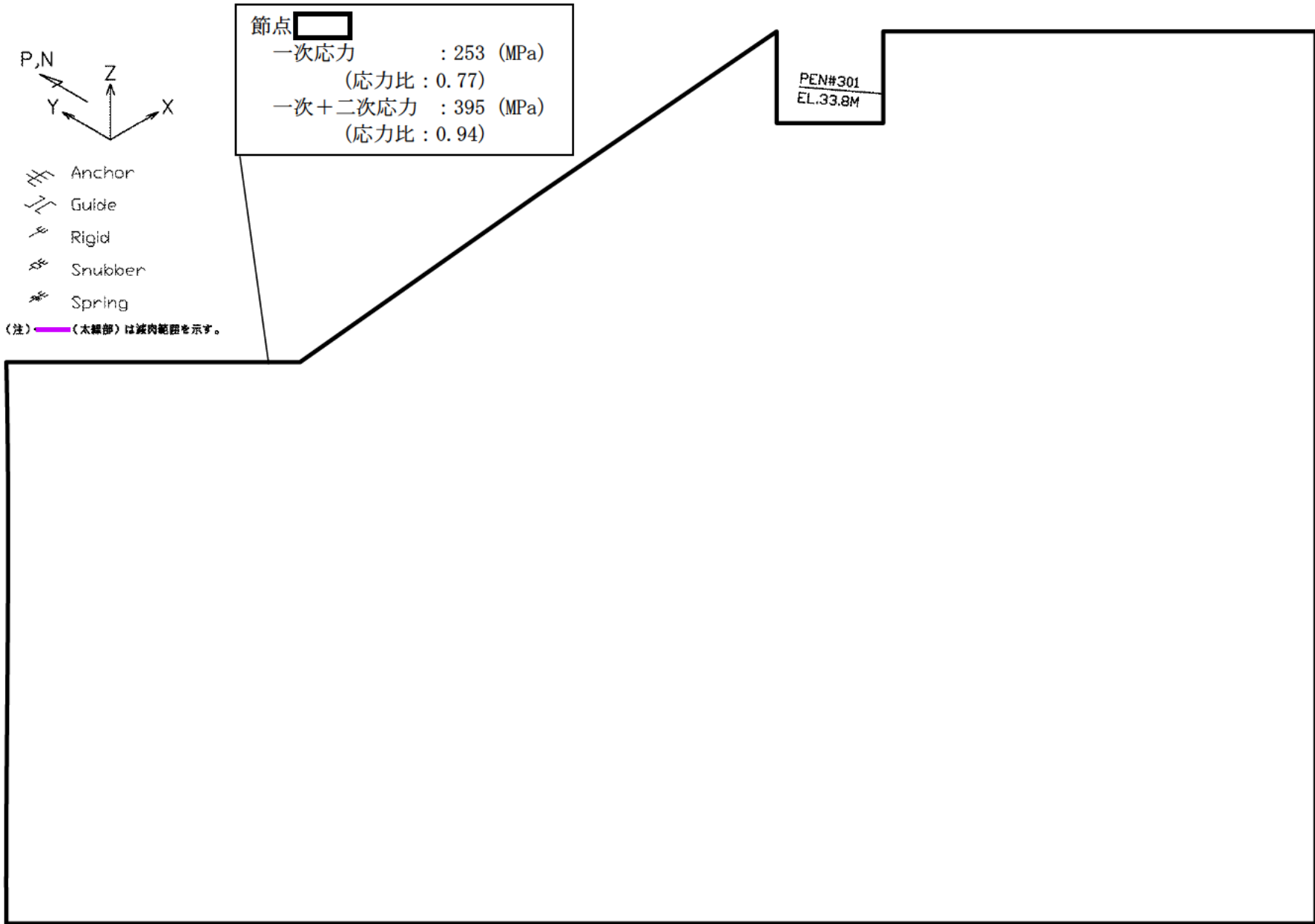
摩耗係数及び硬さについては J. F. Archard & W. Hirst, Proc. Roy. Soc., 236, A, (1956), 397 より使用温度での硬さの変化を考慮しても安全側の評価となるよう、実機より柔らかい材料である軟鋼-軟鋼のデータを引用した。

上記式より、運転開始後 60 年時点の推定摩耗量と、蒸気発生器支持脚の接触面積から、運転開始後 60 年時点の推定摩耗深さを求める。表 12-1-1 に各数値を示す。

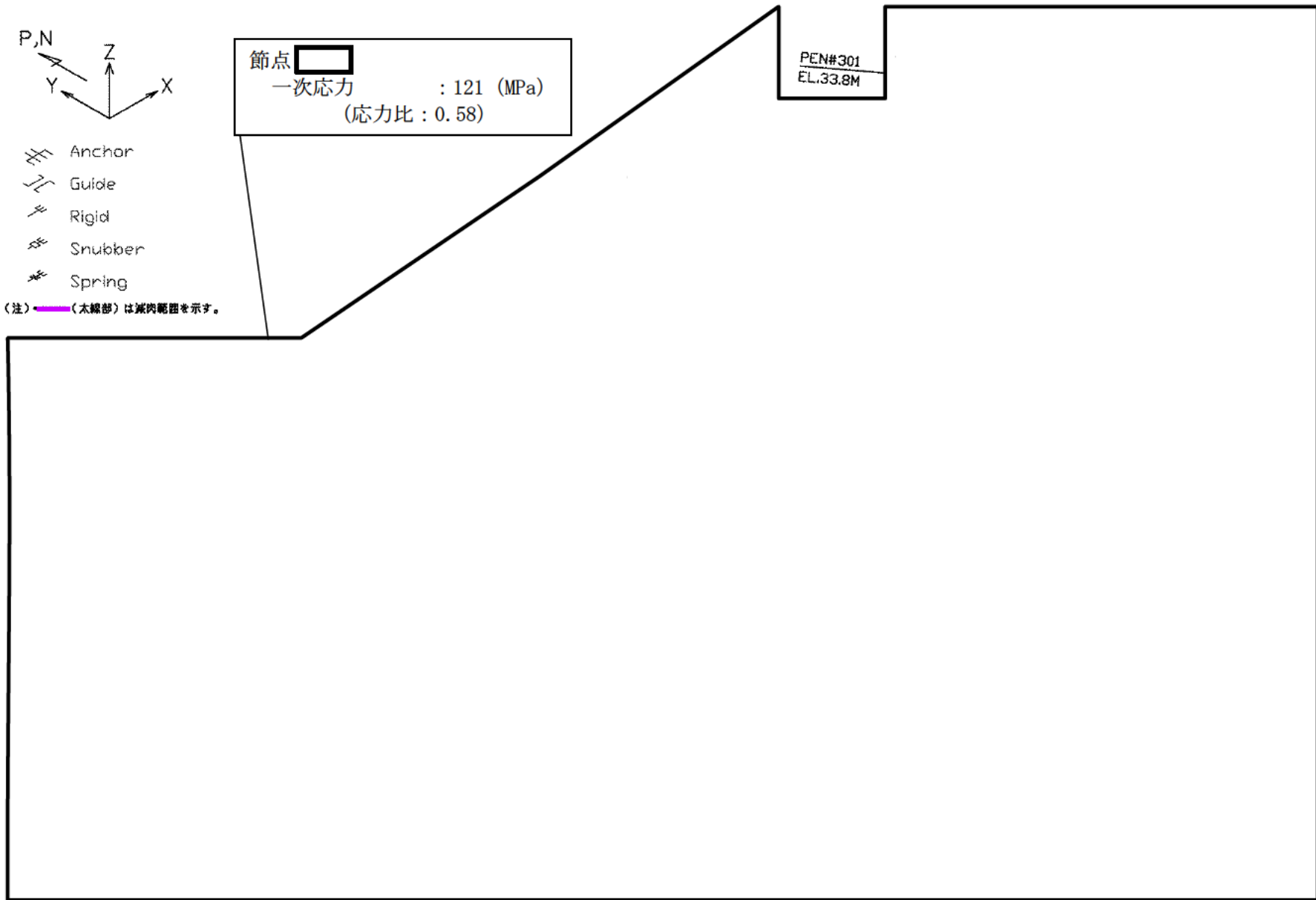
表 12-1-1 評価対象部位の各数値

部位	推定摩耗量 W ($\times 10^{-6}(m^3)$)	接触面積 A ($\times 10^{-4}(m^2)$)	運転開始後 60 年時点の 推定摩耗深さ H ($\times 10^{-3}(m)$)
蒸気発生器支持脚 (ヒンジ摺動部)	2.0	639	0.04

タイトル	主蒸気系統配管他の内面からの腐食（流れ加速型腐食）に対する耐震安全性評価について										
説明	<p>1. 評価対象ラインの抽出について</p> <p>泊1号炉の高経年化技術評価における「母管の内面からの腐食(流れ加速型腐食)」に対する耐震安全性評価は、日本機械学会「加圧水型原子力発電所配管減肉管理に関する技術規格（JSME S NG1-2006）」（以下「技術規格」という。）等を反映した社内規程「泊発電所配管肉厚管理要則」で定める「流れ加速型腐食」の対象系統のうち、冷温停止状態の維持に必要なラインを抽出した。</p> <p>なお、耐震重要度が高く、配管の腐食（流れ加速型腐食）による配管減肉を考慮した耐震安全性評価の結果、発生応力と許容応力の比が最大となる主蒸気系統の炭素鋼配管を代表とし、以下に評価の詳細を示す。また、主蒸気系統以外の系統の配管（主給水系統、補助蒸気系統、蒸気発生器ブローダウン系統）の評価を添付－3，4に示す。</p> <p>2. 評価仕様</p> <p>主蒸気系統配管の評価仕様を表13-1に示す。</p> <p style="text-align: center;">表13-1 評価仕様</p> <table border="1" data-bbox="448 1243 1326 1391"> <thead> <tr> <th>評価対象配管</th> <th>ライン数</th> <th>種別</th> <th>技術規格との対応※</th> <th>減肉条件</th> </tr> </thead> <tbody> <tr> <td>主蒸気系統配管</td> <td>4</td> <td>FAC</td> <td>なし (知見拡充箇所)</td> <td>必要最小肉厚 (周軸方向一様減肉)</td> </tr> </tbody> </table> <p>※（ ）内の記載は社内規程「泊発電所配管肉厚管理要則」に基づく管理区分を示す。</p> <p>3. 解析モデル</p> <p>(1) 解析手法</p> <p>はりモデル解析</p> <p>(2) 解析モデル図</p> <p>評価対象ラインのうち、高経年化技術評価書に代表で記載した応力比の厳しい箇所を含む範囲の解析モデル図を添付－1に示す。</p> <p>4. 評価結果</p> <p>評価結果を添付－2に示す。</p> <p style="text-align: right;">以上</p>	評価対象配管	ライン数	種別	技術規格との対応※	減肉条件	主蒸気系統配管	4	FAC	なし (知見拡充箇所)	必要最小肉厚 (周軸方向一様減肉)
評価対象配管	ライン数	種別	技術規格との対応※	減肉条件							
主蒸気系統配管	4	FAC	なし (知見拡充箇所)	必要最小肉厚 (周軸方向一様減肉)							

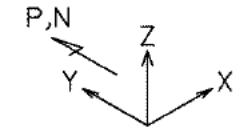


主蒸気系統配管 A-主蒸気配管 (CV外) 【Ss地震】



節点
一次応力 : 121 (MPa)
(応力比 : 0.58)

PEN#301
EL.33.8M



-  Anchor
-  Guide
-  Rigid
-  Snubber
-  Spring

(注) (太線部) は減肉範囲を示す。

泊1号炉 主蒸気系統配管の内面からの腐食（流れ加速型腐食）に対する
耐震安全性評価結果一覧

系統分類	配管名称	耐震 重要度		応力種別	全箇所必要最小肉厚条件モデル		
					はりモデル評価		
					発生応力/ 許容応力*	応力比	評価
主蒸気系統	A-主蒸気配管 (CV内)	S	S _s	一次	103/324	0.32	○
				一次+二次	112/336	0.33	○
			S ₁	一次	89/168	0.53	○
				一次+二次	112/336	0.33	○
	B-主蒸気配管 (CV内)	S	S _s	一次	106/324	0.33	○
				一次+二次	89/336	0.26	○
			S ₁	一次	85/168	0.51	○
				一次+二次	125/336	0.37	○
	A-主蒸気配管 (CV外)	S	S _s	一次	253/329	0.77	○
				一次+二次	395/418	0.94	○
			S ₁	一次	121/209	0.58	○
				一次+二次	139/418	0.33	○
	B-主蒸気配管 (CV外)	S	S _s	一次	164/329	0.50	○
				一次+二次	221/418	0.53	○
			S ₁	一次	84/209	0.40	○
				一次+二次	61/418	0.15	○

※ 発生応力及び許容応力の単位はMPa

評価書に記載した評価結果

主蒸気系統配管以外の内面からの腐食（流れ加速型腐食）
に対する耐震安全性評価について

1. 評価仕様

主蒸気系統配管以外の評価仕様を表13-3-1に示す。

表13-3-1 評価仕様

評価対象配管	ライン数	種別	技術規格との対応※	減肉条件
主給水系統配管	4	FAC	あり (主要箇所)	必要最小肉厚 (周軸方向一様減肉)
補助蒸気系統配管	1	FAC	なし (知見拡充箇所)	必要最小肉厚 (周軸方向一様減肉)
蒸気発生器ブロー ダウン系統配管	2	FAC	なし (主要箇所)	必要最小肉厚 (周軸方向一様減肉)

※（ ）内の記載は社内規程「泊発電所配管肉厚管理要則」に基づく管理区分を示す。

2. 解析モデル

(1) 解析手法

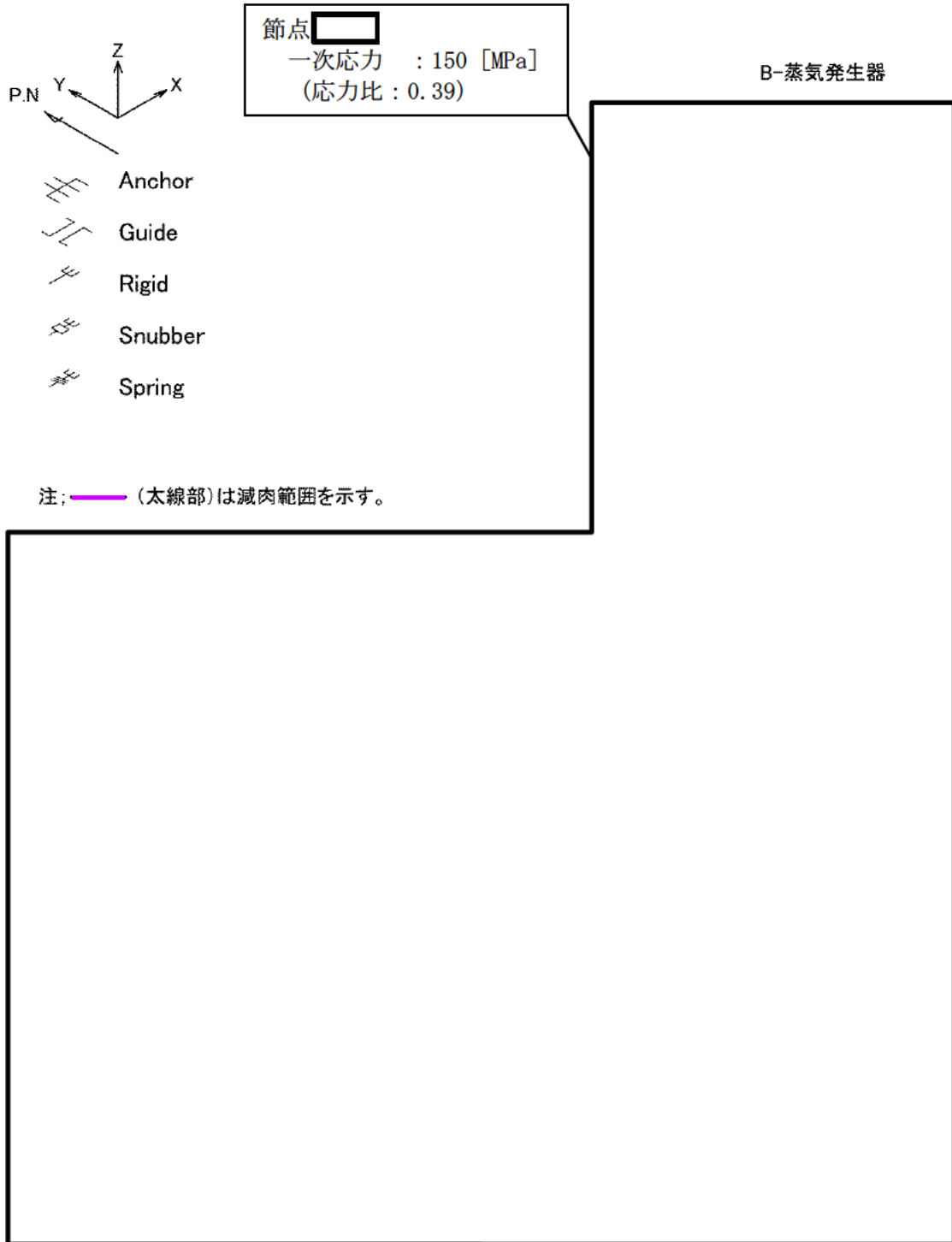
はりモデル解析

(2) 解析モデル図

評価対象ラインのうち、高経年化技術評価書に代表で記載した応力比の厳しい箇所を含む範囲の解析モデル図を次頁以降に示す。（補助蒸気系統配管は定ピッチスパン法による評価のため除く）

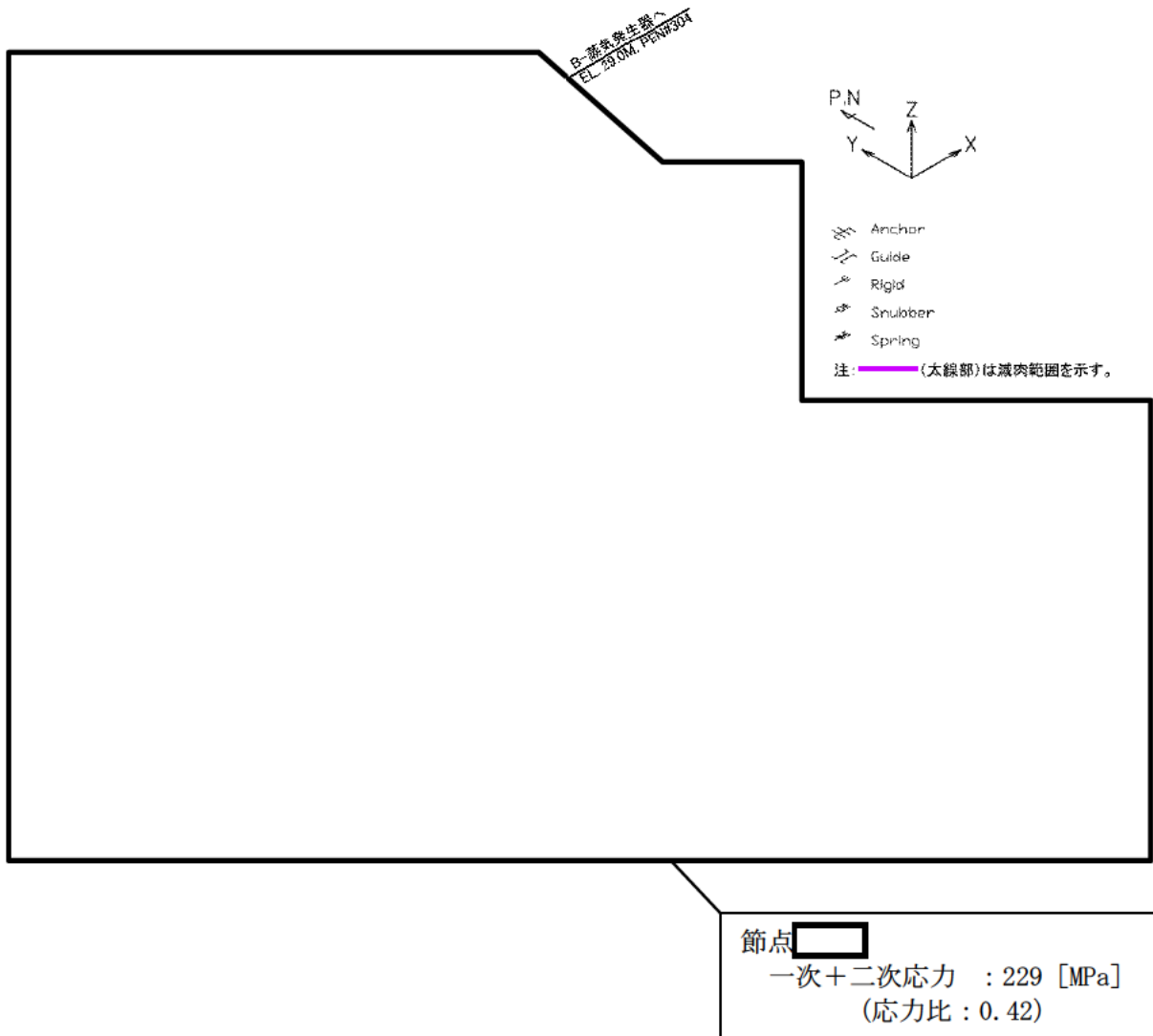
3. 評価結果

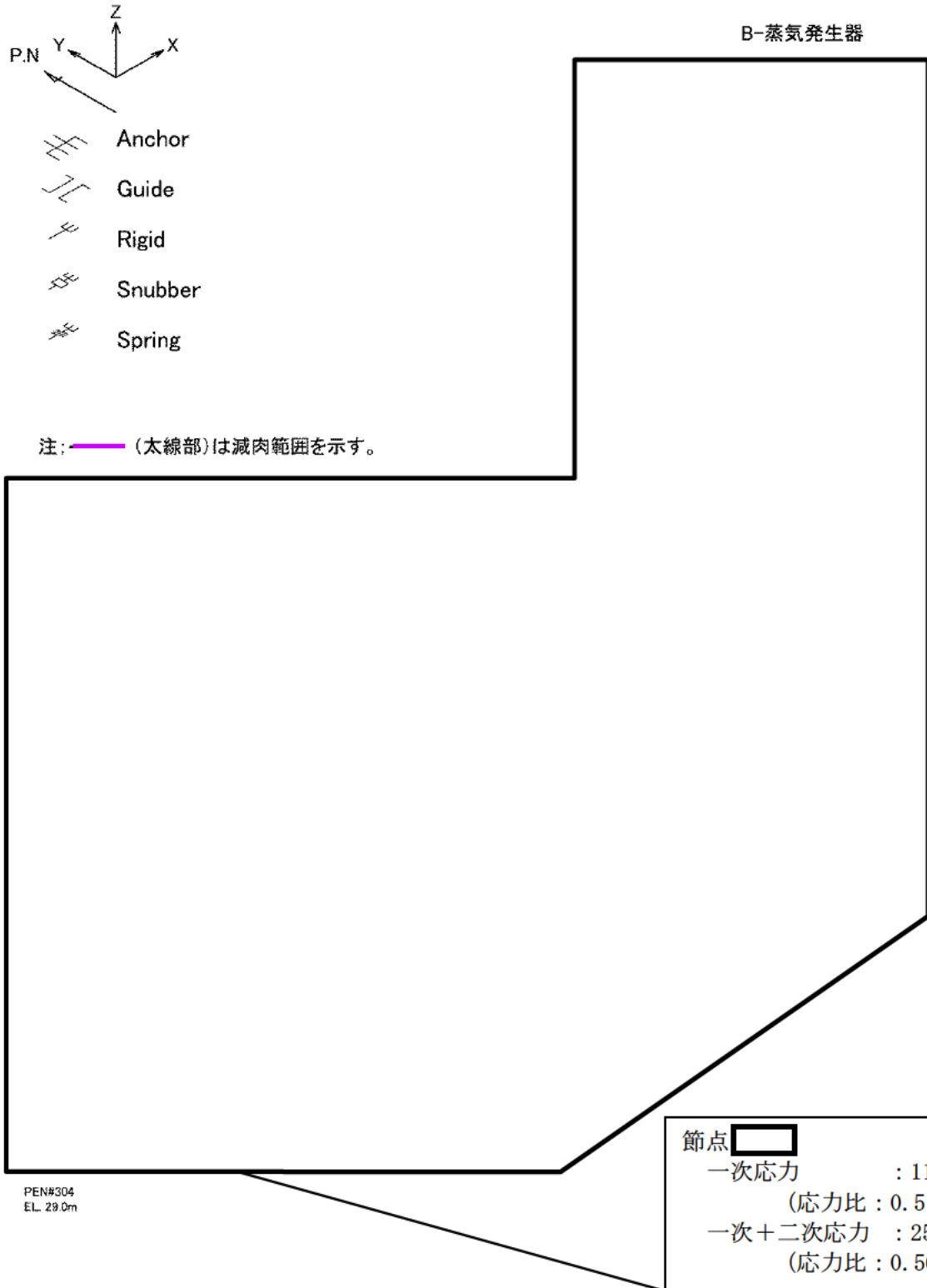
評価結果を添付－4に示す。

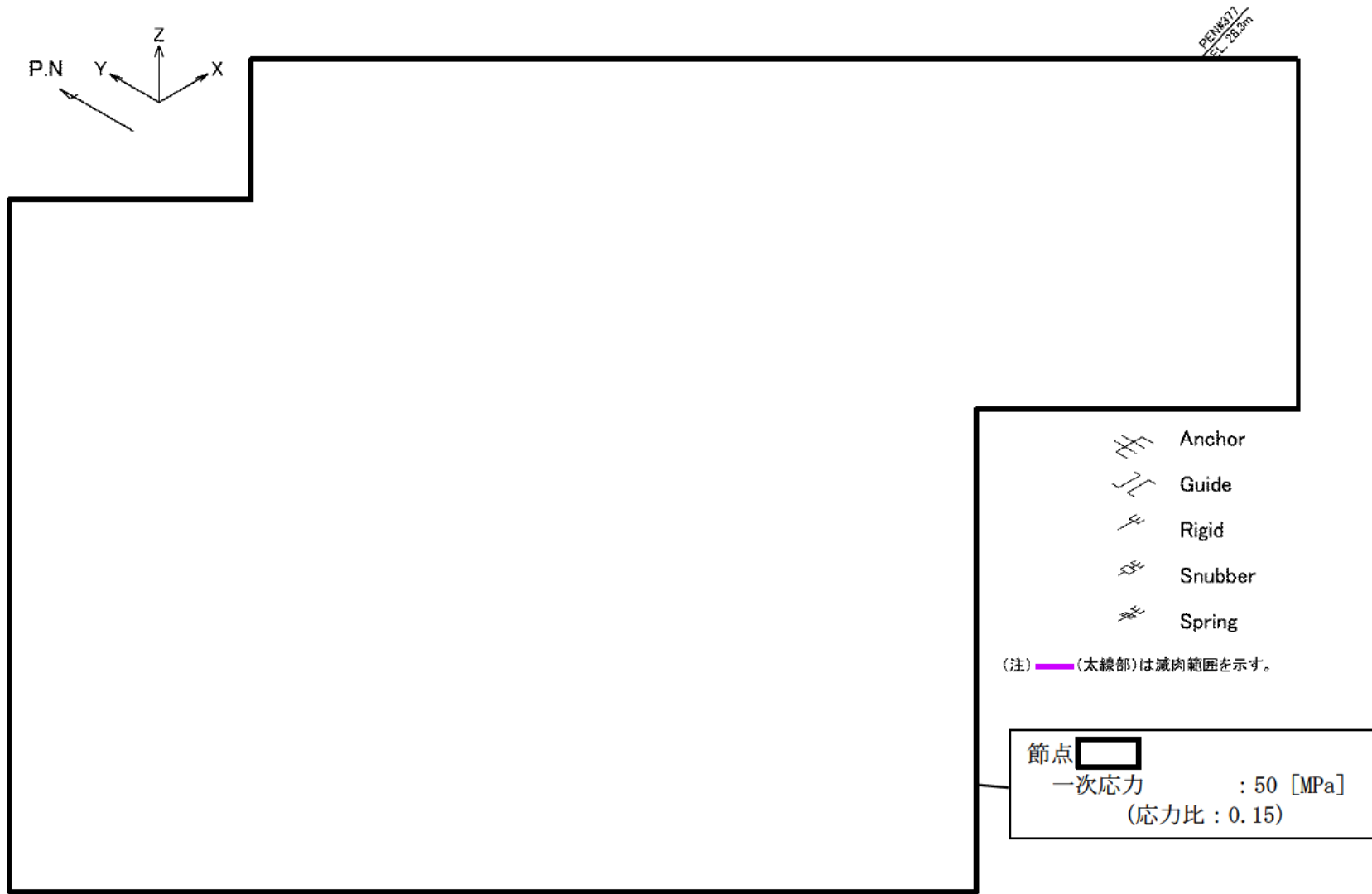


PEN#304
EL. 29.0rn

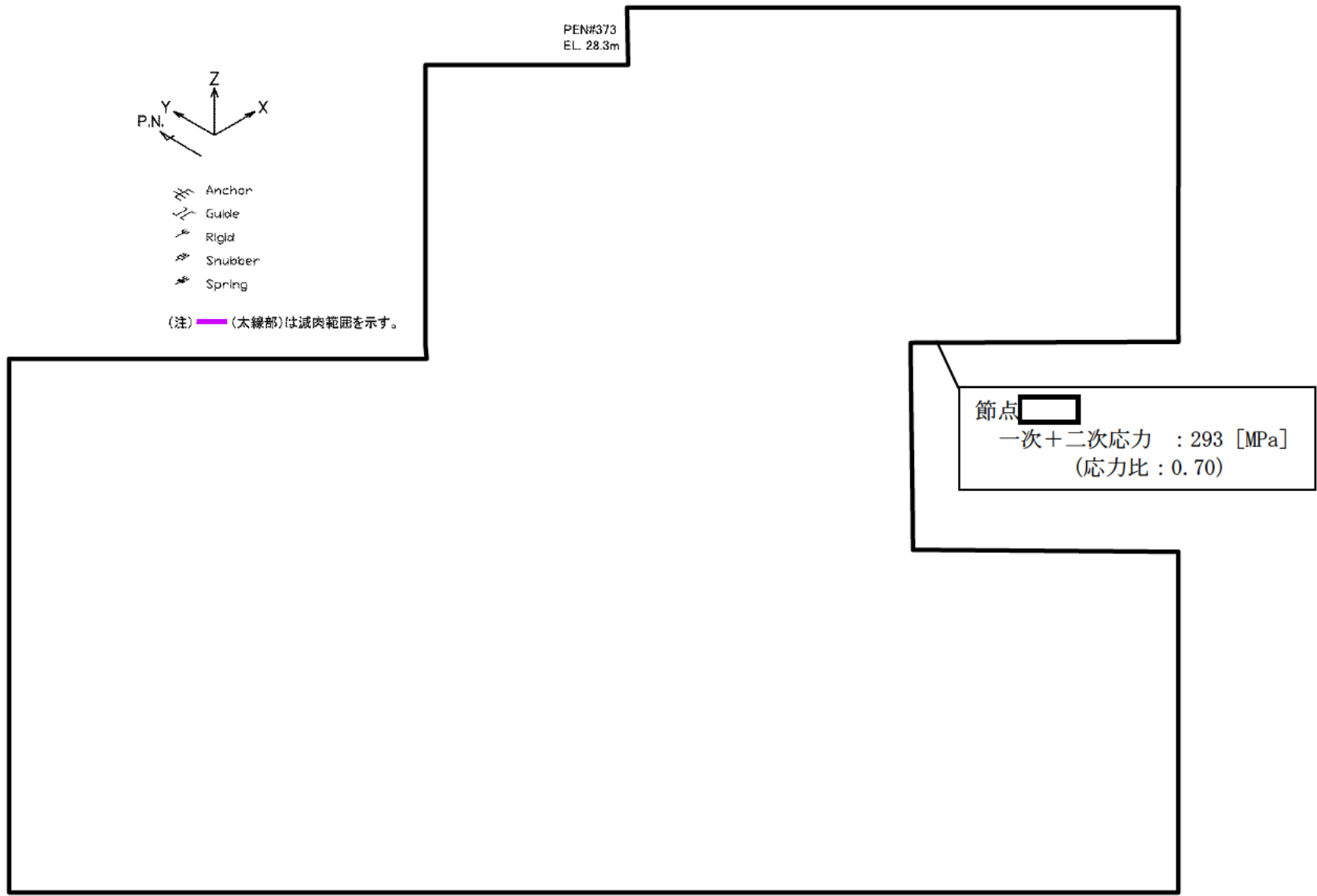
主給水系統配管 B-主給水配管 (CV内) 【Ss地震】







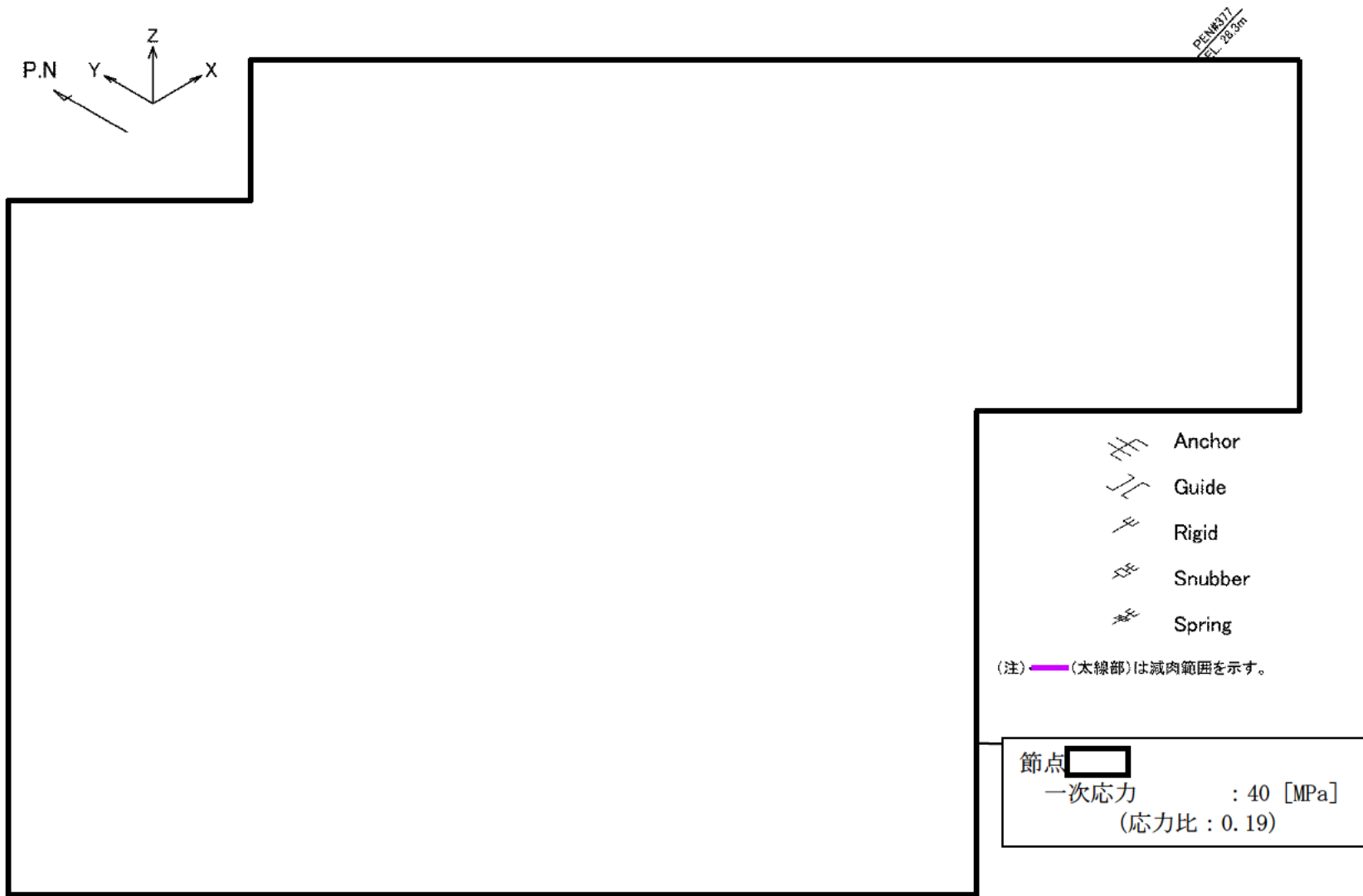
蒸気発生器ブローダウン系統配管 B-SGBD配管 (CV外) 【Ss地震】



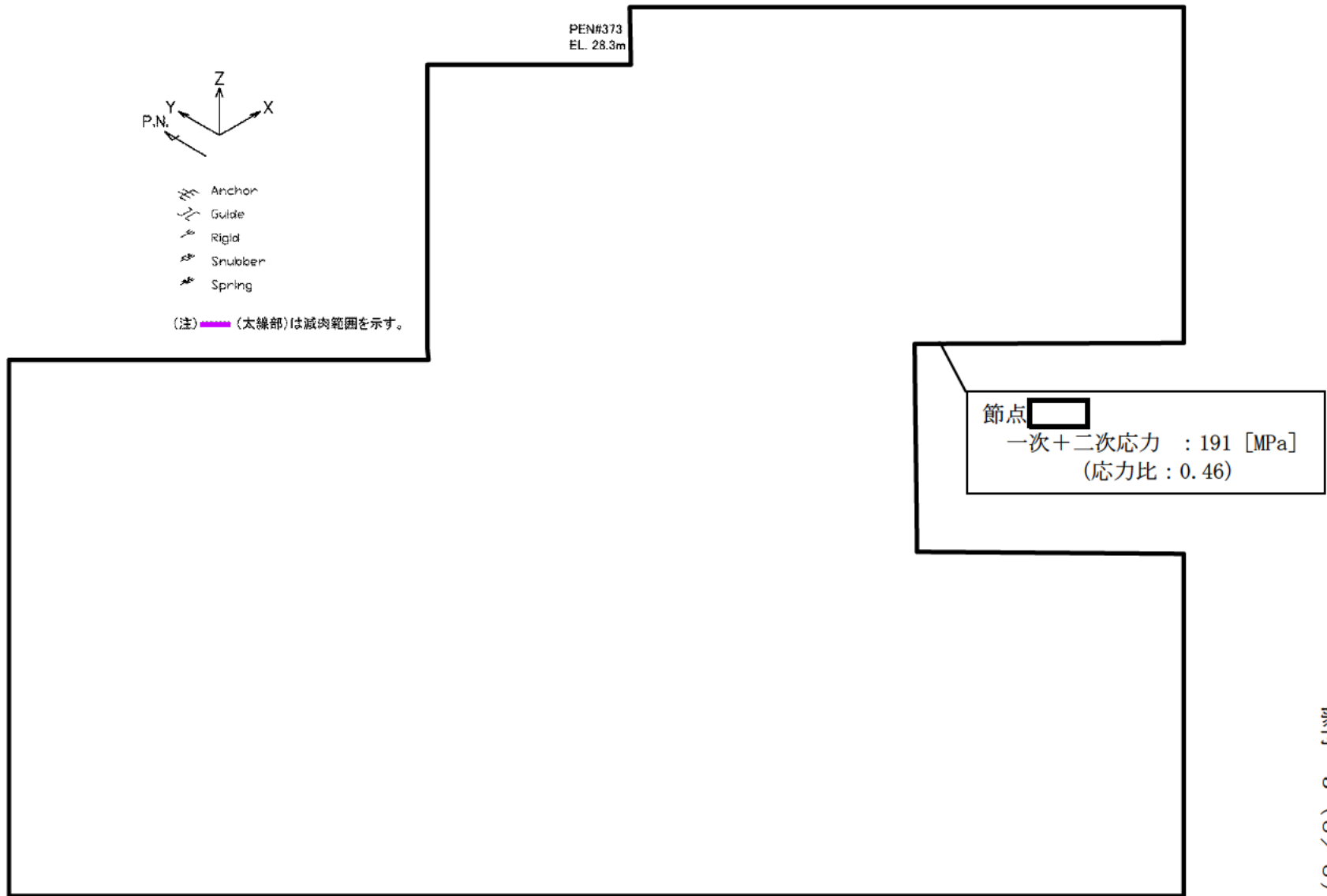
蒸気発生器ブローダウン系統配管

A-SGBD配管 (CV外)

【Ss地震】



蒸気発生器ブローダウン系統配管 B-SGBD配管 (CV外) 【S₁地震】



蒸気発生器ブローダウン系統 配管 A-SGBD配管 (CV外) 【S₁地震】

泊1号炉 主蒸気系統配管以外の内面からの腐食（流れ加速型腐食）に対する
耐震安全性評価結果一覧

系統分類	配管名称	耐震 重要度		応力種別	全箇所必要最小肉厚条件モデル		
					はりモデル評価		
					発生応力/ 許容応力※	応力比	評価
主給水系統	A-主給水配管 (CV内)	S	S _s	一次	130/380	0.34	○
				一次+二次	126/456	0.28	○
			S ₁	一次	92/228	0.40	○
				一次+二次	86/456	0.19	○
	B-主給水配管 (CV内)	S	S _s	一次	150/380	0.39	○
				一次+二次	186/456	0.41	○
			S ₁	一次	116/228	0.51	○
				一次+二次	255/456	0.56	○
	A-主給水配管 (CV外)	S	S _s	一次	61/426	0.14	○
				一次+二次	97/540	0.18	○
			S ₁	一次	45/270	0.17	○
				一次+二次	63/540	0.12	○
B-主給水配管 (CV外)	S	S _s	一次	133/426	0.31	○	
			一次+二次	229/540	0.42	○	
		S ₁	一次	69/270	0.26	○	
			一次+二次	102/540	0.19	○	
補助蒸気系統	補助蒸気配管 (1次系)	C	C	156/179	0.87	○	
蒸気発生器 ブローダウン 系統	A-SGBD配管 (CV外) CVBD内	S	S _s	一次	47/329	0.14	○
				一次+二次	293/418	0.70	○
			S ₁	一次	38/209	0.18	○
				一次+二次	191/418	0.46	○
	B-SGBD配管 (CV外) CVBD内	S	S _s	一次	50/329	0.15	○
				一次+二次	227/418	0.54	○
			S ₁	一次	40/209	0.19	○
				一次+二次	150/418	0.36	○

※ 発生応力及び許容応力の単位はMPa

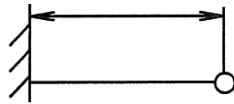
評価書に記載した評価結果

タイトル	ディーゼル機関空気冷却器伝熱管他の内面腐食（流れ加速型腐食）に対する耐震安全性評価について																																								
説明	<p>ディーゼル機関空気冷却器伝熱管の内面腐食（流れ加速型腐食）に対する評価の具体的内容を以下に示す。</p> <p>また、ディーゼル機関空気冷却器伝熱管以外の設備（原子炉補機冷却水冷却器伝熱管，空調用冷凍機凝縮器伝熱管）の評価内容を添付－3，4にそれぞれ示す。</p> <p>1. 評価仕様</p> <p>評価仕様を表 14-1 に示す。</p> <p style="text-align: center;">表 14-1 評価仕様</p> <table border="1" data-bbox="491 860 1264 1406"> <thead> <tr> <th>項目</th> <th>単位</th> <th>記号</th> <th>数値</th> </tr> </thead> <tbody> <tr> <td>最高使用圧力</td> <td>MPa</td> <td>P_m</td> <td>0.69</td> </tr> <tr> <td>最高使用温度</td> <td>℃</td> <td>—</td> <td>190</td> </tr> <tr> <td>伝熱管外径</td> <td>mm</td> <td>D_o</td> <td>12.43</td> </tr> <tr> <td>伝熱管厚さ</td> <td>mm</td> <td>—</td> <td>0.8</td> </tr> <tr> <td>伝熱管減肉後厚さ^{※1}</td> <td>mm</td> <td>t'</td> <td rowspan="3" style="border: 2px solid black;"></td> </tr> <tr> <td>伝熱管評価質量</td> <td>kg/m</td> <td>m_e</td> </tr> <tr> <td>断面二次モーメント</td> <td>m^4</td> <td>I</td> </tr> <tr> <td>伝熱管材質</td> <td>—</td> <td>—</td> <td>C7060TS (キューブ ロニッケル)</td> </tr> <tr> <td>伝熱管支持間距離^{※2} (管 板－支持板)</td> <td>mm</td> <td rowspan="2" style="text-align: center;">L</td> <td rowspan="2" style="border: 2px solid black;"></td> </tr> <tr> <td>伝熱管支持間距離^{※2} (支持板－支持板)</td> <td>mm</td> </tr> </tbody> </table> <p>※1：伝熱管内面に、施栓基準である <input type="text" value=""/> mm <input type="text" value=""/> %減肉) まで一様減肉が生じたと仮定する。</p> <p>※2：支持間距離は各々最大支持間隔を用いる。</p>	項目	単位	記号	数値	最高使用圧力	MPa	P_m	0.69	最高使用温度	℃	—	190	伝熱管外径	mm	D_o	12.43	伝熱管厚さ	mm	—	0.8	伝熱管減肉後厚さ ^{※1}	mm	t'		伝熱管評価質量	kg/m	m_e	断面二次モーメント	m^4	I	伝熱管材質	—	—	C7060TS (キューブ ロニッケル)	伝熱管支持間距離 ^{※2} (管 板－支持板)	mm	L		伝熱管支持間距離 ^{※2} (支持板－支持板)	mm
項目	単位	記号	数値																																						
最高使用圧力	MPa	P_m	0.69																																						
最高使用温度	℃	—	190																																						
伝熱管外径	mm	D_o	12.43																																						
伝熱管厚さ	mm	—	0.8																																						
伝熱管減肉後厚さ ^{※1}	mm	t'																																							
伝熱管評価質量	kg/m	m_e																																							
断面二次モーメント	m^4	I																																							
伝熱管材質	—	—	C7060TS (キューブ ロニッケル)																																						
伝熱管支持間距離 ^{※2} (管 板－支持板)	mm	L																																							
伝熱管支持間距離 ^{※2} (支持板－支持板)	mm																																								

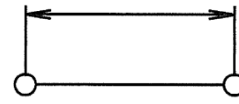
2. 解析モデル

解析モデルは、減肉後の伝熱管を、支持条件に対し以下の通りモデル化している。

- ・ 管板－支持板間：片端固定－片端支持はりモデル
- ・ 支持板－支持板間：両端支持はりモデル



管板－支持板間
(固定－支持条件)



支持板－支持板間
(支持－支持条件)

3. 入力（荷重）条件

地震荷重は、ディーゼル機関空気冷却器の耐震重要度に応じたSクラス地震荷重を適用する。

入力（荷重）条件を以下に示す。

(1) 固有振動数の算出

$$f = \lambda \cdot \sqrt{\frac{E \cdot I}{m_e \cdot L^4}}$$

f：伝熱管の固有振動数 (Hz)

λ：管の支持方法による係数

(管板－支持板：2.454, 支持板－支持板：1.571)

E：管の縦弾性係数 (N/m²) (=1.17×10⁵ (MPa) =1.17×10¹¹ (N/m²))

I：断面二次モーメント (m⁴)

m_e：伝熱管評価質量 (kg/m)

L：支持間隔 (m)

(2) モーメントの算出

①管板－支持板（固定－支持条件）の場合

$$M = \frac{3WL}{16}$$

②支持板—支持板（支持—支持条件）の場合

$$M = \frac{WL}{4}$$

W：はりの中心に作用する集中荷重(N)

M_a （自重による最大曲げモーメント）算出時

$$W = m_e \cdot L \cdot g$$

M_b （地震荷重による最大曲げモーメント）算出時

$$W = m_e \cdot L \cdot g \cdot C$$

ここで、

C=合成地震力(G)とし、以下の式により算出する。

$$C = \sqrt{C_H^2 + C_V^2}$$

C_H ：水平地震力

C_V ：鉛直地震力

g：重力加速度 (= 9.80665m/s²)

(3)発生応力の算出

地震時の伝熱管に発生する応力は、以下の計算式により求める。

$$S = \frac{P_m \cdot D_o}{4t'} + \frac{0.75i_1(M_a + M_b)}{Z}$$

S：発生応力(MPa)

P_m ：伝熱管内の最高使用圧力(MPa)

D_o ：伝熱管の外径(mm)

t' ：伝熱管減肉後厚さ(mm)

i_1 ：応力係数 (=1.33)

M_a ：自重による最大曲げモーメント(N・mm)

M_b ：地震荷重による最大曲げモーメント(N・mm)

Z：伝熱管の断面係数(mm³)

4. 算出過程

①管板—支持板の場合

$$f = \lambda \cdot \sqrt{\frac{E \cdot I}{m_e \cdot L^4}} = \boxed{} \text{ (Hz)}$$

固有周期 T は,

$$T = \frac{1}{f} = \boxed{} \text{ (s)}$$

水平方向地震力 C_H

$$K_h (S_s) = 1.2ZPA = 1.2 \times 0.58 = 0.696 \text{ (G)}$$

$$3.6C_I = 0.962 \text{ (G)}$$

以上より $C_H = 3.6C_I = 0.962 \text{ (G)}$

鉛直方向地震力 C_V

$$K_V (S_s) = 1.2ZPA = 1.2 \times 0.42 = 0.504 \text{ (G)}$$

以上より $C_V = K_V (S_s) = 0.504 \text{ (G)}$

よって,

$$C = \sqrt{C_H^2 + C_V^2} = 1.087 \text{ (G)}$$

自重による最大曲げモーメント M_a は,

$$W = m_e \cdot L \cdot g = \boxed{} \text{ (N)}$$

$$M_a = \frac{3WL}{16} = \boxed{} \text{ (N} \cdot \text{mm)}$$

地震荷重による最大曲げモーメント M_b は,

$$W = m_e \cdot L \cdot g \cdot C = \boxed{} \text{ (N)}$$

$$M_b = \frac{3WL}{16} = \boxed{} \text{ (N} \cdot \text{mm)}$$

$$M_a = \boxed{} \text{ (N} \cdot \text{mm)}$$

$$M_b = \boxed{} \text{ (N} \cdot \text{mm)}$$

伝熱管に発生する応力は、以下により算出される。

断面係数

$$Z = \frac{\pi}{32} \times \frac{12.43^4 - \boxed{}}{12.43} = \boxed{} \text{ (mm}^3\text{)}$$

$$\text{伝熱管外径 } D_o = 12.43 \text{ (mm)}$$

$$\text{伝熱管減肉後厚さ } t' = \boxed{} \text{ (mm)}$$

$$\text{伝熱管内径 } D_i = D_o - 2t' = \boxed{} \text{ (mm)}$$

以上より、発生応力 S は、

$$S = \frac{P_m \cdot D_o}{4t'} + \frac{0.75i_1(M_a + M_b)}{Z}$$
$$= \boxed{} \text{ (MPa)}$$

②支持板—支持板の場合

$$f = \lambda \cdot \sqrt{\frac{E \cdot I}{m_e \cdot L^4}} = \boxed{} \text{ (Hz)}$$

固有周期 T は、

$$T = \frac{1}{f} = \boxed{} \text{ (s)}$$

水平方向地震力 C_H

$$K_h(S_s) = 1.2ZPA = 1.2 \times 0.58 = 0.696 \text{ (G)}$$

$$3.6C_I = 0.962 \text{ (G)}$$

以上より $C_H = 3.6C_I = 0.962 \text{ (G)}$

鉛直方向地震力 C_V

$$K_v(S_s) = 1.2ZPA = 1.2 \times 0.42 = 0.504 \text{ (G)}$$

以上より $C_V = K_v(S_s) = 0.504 \text{ (G)}$

よって、

$$C = \sqrt{C_H^2 + C_V^2} = 1.087 \text{ (G)}$$

自重による最大曲げモーメント M_a は、

$$W = m_e \cdot L \cdot g = \boxed{} \text{ (N)}$$

$$M_a = \frac{WL}{4} = \boxed{} \text{ (N} \cdot \text{mm)}$$

地震荷重による最大曲げモーメント M_b は、

$$W = m_e \cdot L \cdot g \cdot C = \boxed{} \text{ (N)}$$

$$M_b = \frac{WL}{4} = \boxed{} \text{ (N} \cdot \text{mm)}$$

$$M_a = \boxed{} \text{ (N} \cdot \text{mm)}$$

$$M_b = \boxed{} \text{ (N} \cdot \text{mm)}$$

以上より、発生応力 S は、

$$S = \frac{P_m \cdot D_o}{4t'} + \frac{0.75i_1(M_a + M_b)}{Z}$$
$$= \boxed{} \text{ (MPa)}$$

以上より、発生応力の大きい、支持板—支持板の場合の $\boxed{}$ (MPa) を発生応力値とした。

5. 評価結果

評価結果を表 14-2 に示す。伝熱管に減肉を考慮しても、地震時の伝熱管の発生応力は許容応力を超えることはなく、耐震安全性評価上問題ない。

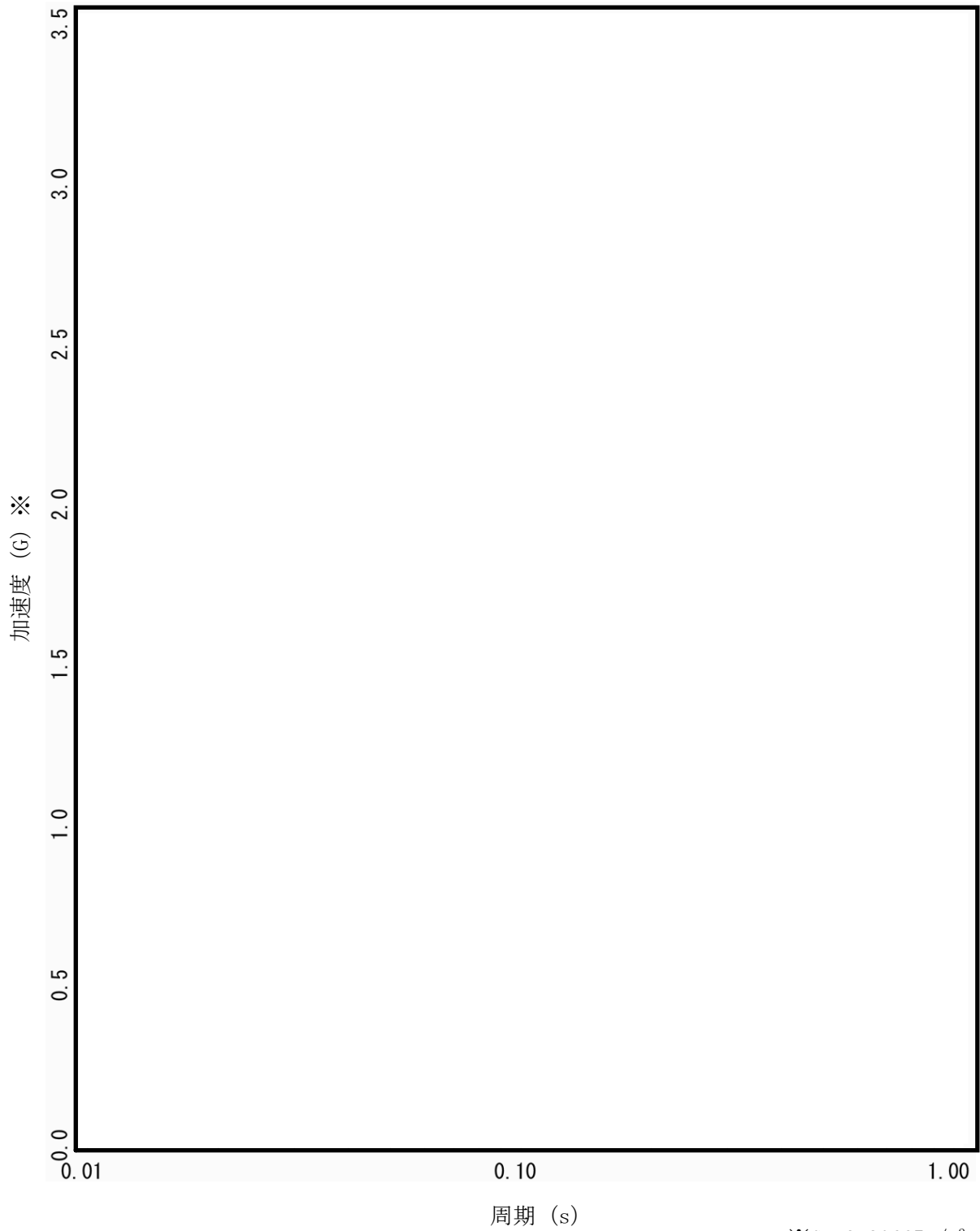
表 14-2 泊 1 号炉 ディーゼル機関空気冷却器伝熱管の内面腐食（流れ加速型腐食）に対する評価結果

評価部位	地震時の発生応力 (MPa)	許容応力 (MPa)	応力比
ディーゼル機関 空気冷却器伝熱管			0.13

以上

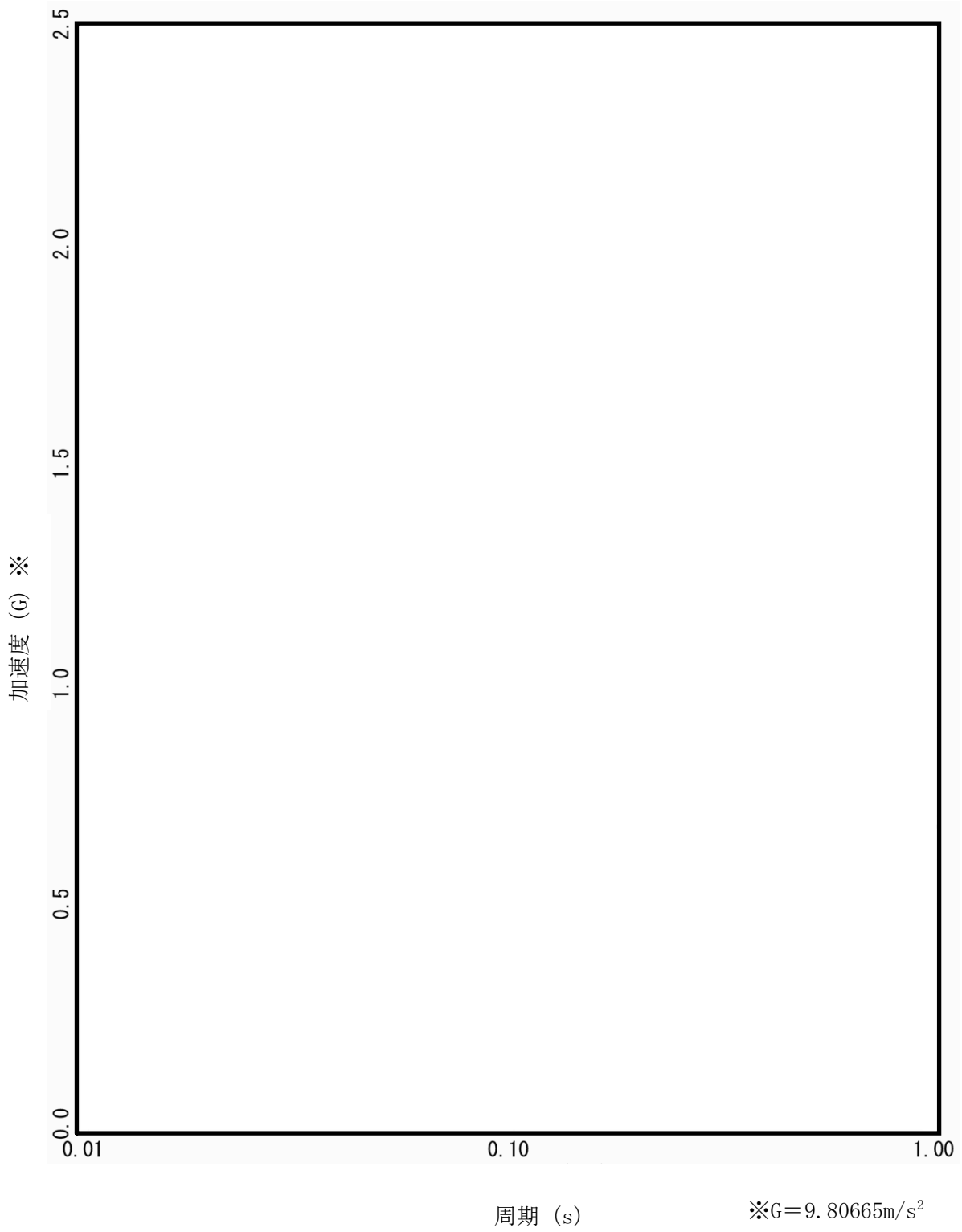
ディーゼル機関空気冷却器 (原子炉建屋 EL. 10.3m)

S s 地震動 水平方向床応答曲線図 (減衰 1%)



ディーゼル機関空気冷却器 (原子炉建屋 EL. 10.3m)

S s 地震動 鉛直方向床応答曲線図 (減衰 1%)



原子炉補機冷却水冷却器伝熱管の内面腐食（流れ加速型腐食）
に対する耐震安全性評価について

原子炉補機冷却水冷却器伝熱管の内面腐食（流れ加速型腐食）に対する評価の具体的内容を以下に示す。

1. 評価仕様

評価仕様を表 14-3-1 に示す。

表 14-3-1 評価仕様

項目	単位	記号	数値
最高使用圧力	MPa	P_m	0.7
最高使用温度	℃	—	95
伝熱管外径	mm	D_o	
伝熱管厚さ	mm	—	
伝熱管減肉後厚さ ^{※1}	mm	t'	
伝熱管評価質量	kg/m	m_e	
断面二次モーメント	m^4	I	
伝熱管材質	—	—	C6871T (アルミニウム黄銅)
伝熱管支持間距離 ^{※2} (管板—邪魔板)	mm	L	
伝熱管支持間距離 ^{※2} (邪魔板—邪魔板)	mm		

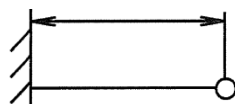
※1：伝熱管内面に、施栓基準である mm %減肉) まで一様減肉が生じたと仮定する。

※2：支持間距離は各々最大支持間隔を用いる。

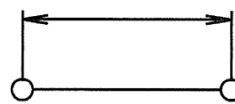
2. 解析モデル

解析モデルは、減肉後の伝熱管を、支持条件に対し以下の通りモデル化している。

- ・管板—邪魔板間：片端固定—片端支持はりモデル
- ・邪魔板—邪魔板間：両端支持はりモデル



管板—邪魔板間
(固定—支持条件)



邪魔板—邪魔板間
(支持—支持条件)

3. 入力（荷重）条件

地震荷重は、原子炉補機冷却水冷却器の耐震重要度に応じたSクラス地震荷重を適用する。

入力（荷重）条件を以下に示す。

(1) 固有振動数の算出

$$f = \lambda \cdot \sqrt{\frac{E \cdot I}{m_e \cdot L^4}}$$

f : 伝熱管の固有振動数 (Hz)

λ : 管の支持方法による係数

(管板-邪魔板 : 2.454, 邪魔板-邪魔板 : 1.571)

E : 管の縦弾性係数 (N/m²)

(= (MPa) = (N/m²))

I : 断面二次モーメント (m⁴)

m_e : 伝熱管評価質量 (kg/m)

L : 支持間隔 (m)

(2) モーメントの算出

① 管板-邪魔板（固定-支持条件）の場合

$$M = \frac{3WL}{16}$$

② 邪魔板-邪魔板（支持-支持条件）の場合

$$M = \frac{WL}{4}$$

W : はりの中心に作用する集中荷重 (N)

M_a (自重による最大曲げモーメント) 算出時

$$W = m_e \cdot L \cdot g$$

M_b (地震荷重による最大曲げモーメント) 算出時

$$W = m_e \cdot L \cdot g \cdot C$$

ここで,

C = 合成地震力 (G) とし, 以下の式により算出する。

$$C = \sqrt{C_H^2 + C_V^2}$$

C_H : 水平地震力

C_V : 鉛直地震力

g : 重力加速度 (= 9.80665m/s²)

(3) 発生応力の算出

地震時の伝熱管に発生する応力は, 以下の計算式により求める。

$$S = \frac{P_m \cdot D_o}{4t'} + \frac{0.75i_1(M_a + M_b)}{Z}$$

S : 発生応力 (MPa)

P_m : 伝熱管内の最高使用圧力 (MPa)

D_o : 伝熱管の外径 (mm)

t' : 伝熱管減肉後厚さ (mm)

i_1 : 応力係数 (=1.33)

M_a : 自重による最大曲げモーメント (N・mm)

M_b : 地震荷重による最大曲げモーメント (N・mm)

Z : 伝熱管の断面係数 (mm³)

4. 算出過程

① 管板-邪魔板の場合

$$f = \lambda \cdot \sqrt{\frac{E \cdot I}{m_e \cdot L^4}} = \boxed{} \text{ (Hz)}$$

固有周期 T は,

$$T = \frac{1}{f} = \boxed{} \text{ (s)}$$

水平方向地震力 C_H

$$K_h(S_s) = 1.2ZPA = 1.2 \times 0.56 = 0.672 \text{ (G)}$$

$$3.6C_I = 0.576 \text{ (G)}$$

$$\text{以上より } C_H = K_h(S_s) = 0.672 \text{ (G)}$$

鉛直方向地震力 C_V

$$K_v(S_s) = 1.2ZPA = 1.2 \times 0.41 = 0.492 \text{ (G)}$$

$$\text{以上より } C_V = K_v(S_s) = 0.492 \text{ (G)}$$

よって,

$$C = \sqrt{C_H^2 + C_V^2} = 0.83285533 \text{ (G)}$$

自重による最大曲げモーメント M_a は,

$$W = m_e \cdot L \cdot g = \boxed{} \text{ (N)}$$

$$M_a = \frac{3WL}{16} = \boxed{} \text{ (N} \cdot \text{mm)}$$

地震荷重による最大曲げモーメント M_b は,

$$W = m_e \cdot L \cdot g \cdot C = \boxed{} \text{ (N)}$$

$$M_b = \frac{3WL}{16} = \boxed{} \text{ (N} \cdot \text{mm)}$$

$$M_a = \boxed{} \text{ (N} \cdot \text{mm)}$$

$$M_b = \boxed{} \text{ (N} \cdot \text{mm)}$$

伝熱管に発生する応力は、以下により算出される。

断面係数

$$Z = \frac{\pi}{32} \times \frac{\boxed{} - \boxed{}}{\boxed{}} = \boxed{} \text{ (mm}^3\text{)}$$

$$\text{伝熱管外径 } D_o = \boxed{} \text{ (mm)}$$

$$\text{伝熱管減肉後厚さ } t' = \boxed{} \text{ (mm)}$$

$$\text{伝熱管内径 } D_i = D_o - 2t' = \boxed{} \text{ (mm)}$$

以上より、発生応力 S は、

$$S = \frac{P_m \cdot D_o}{4t'} + \frac{0.75i_1(M_a + M_b)}{Z}$$

$$= \boxed{} \text{ (MPa)}$$

② 邪魔板—邪魔板の場合

$$f = \lambda \cdot \sqrt{\frac{E \cdot I}{m_e \cdot L^4}} = \boxed{} \text{ (Hz)}$$

固有周期 T は、

$$T = \frac{1}{f} = \boxed{} \text{ (s)}$$

水平方向地震力 C_H

$$K_h(S_s) = 1.2ZPA = 1.2 \times 0.56 = 0.672 \text{ (G)}$$

$$3.6C_I = 0.576 \text{ (G)}$$

以上より $C_H = K_h(S_s) = 0.672 \text{ (G)}$

鉛直方向地震力 C_V

$$K_v(S_s) = 1.2ZPA = 1.2 \times 0.41 = 0.492 \text{ (G)}$$

以上より $C_V = K_v(S_s) = 0.492 \text{ (G)}$

よって、

$$C = \sqrt{C_H^2 + C_V^2} = 0.83285533 \text{ (G)}$$

自重による最大曲げモーメント M_a は、

$$W = m_e \cdot L \cdot g = \boxed{} \text{ (N)}$$

$$M_a = \frac{WL}{4} = \boxed{} \text{ (N} \cdot \text{mm)}$$

地震荷重による最大曲げモーメント M_b は、

$$W = m_e \cdot L \cdot g \cdot C = \boxed{} \text{ (N)}$$

$$M_b = \frac{WL}{4} = \boxed{} \text{ (N} \cdot \text{mm)}$$

$$M_a = \boxed{} \text{ (N} \cdot \text{mm)}$$

$$M_b = \boxed{} \text{ (N} \cdot \text{mm)}$$

以上より、発生応力 S は、

$$S = \frac{P_m \cdot D_o}{4t'} + \frac{0.75i_1(M_a + M_b)}{Z}$$

$$= \boxed{} \text{ (MPa)}$$

以上より、発生応力の大きい、邪魔板—邪魔板の場合の $\boxed{}$ (MPa) を発生応力値とした。

5. 評価結果

評価結果を表 14-3-2 に示す。伝熱管に減肉を考慮しても、地震時の伝熱管の発生応力は許容応力を超えることはなく、耐震安全性評価上問題ない。

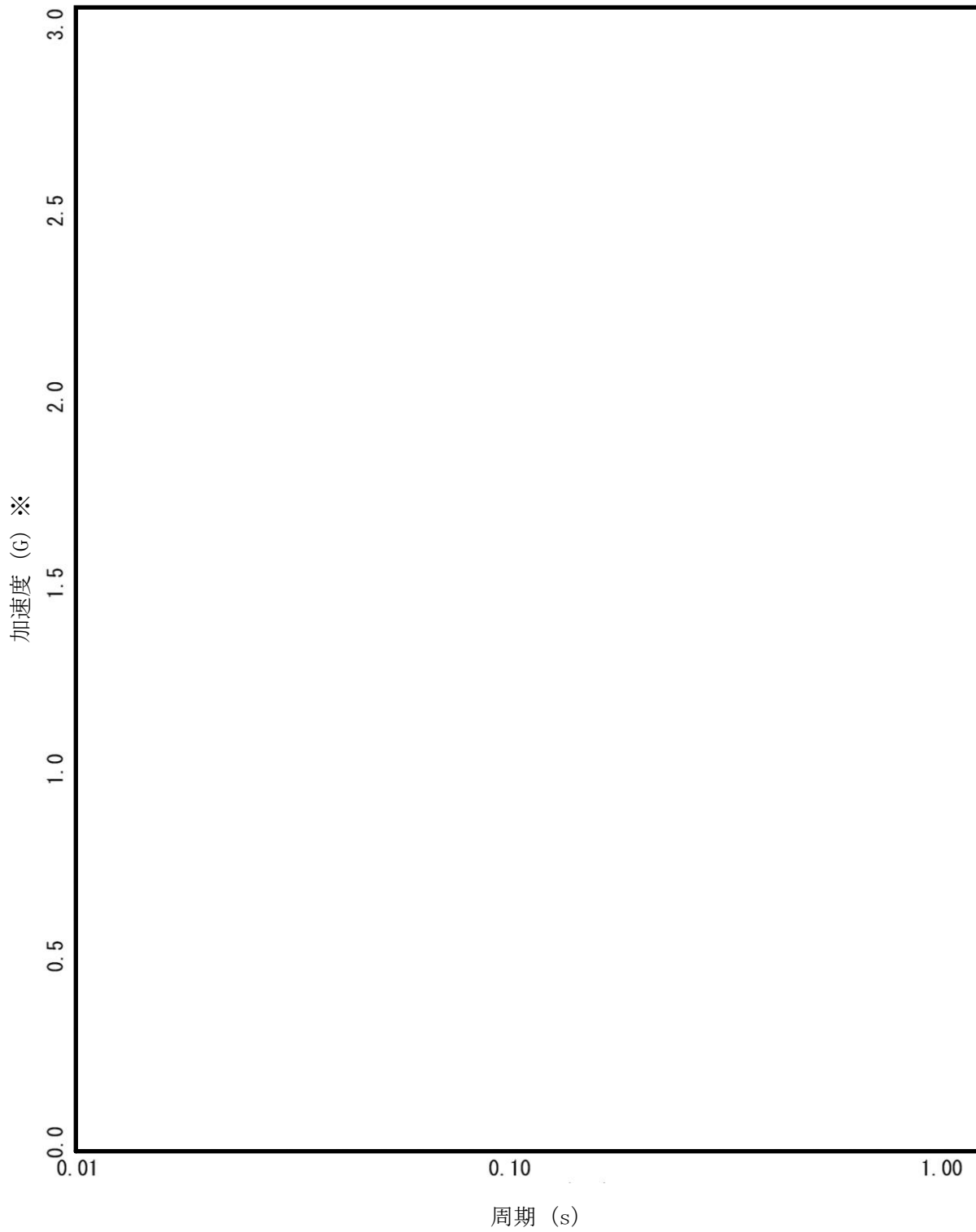
表 14-3-2 泊 1 号炉 原子炉補機冷却水冷却器伝熱管の
内面腐食（流れ加速型腐食）に対する評価結果

評価部位	地震時の発生応力 (MPa)	許容応力 (MPa)	応力比
原子炉補機冷却水 冷却器伝熱管	$\boxed{}$		0.11

以 上

原子炉補機冷却水冷却器 (原子炉補助建屋 EL. 3.3m)

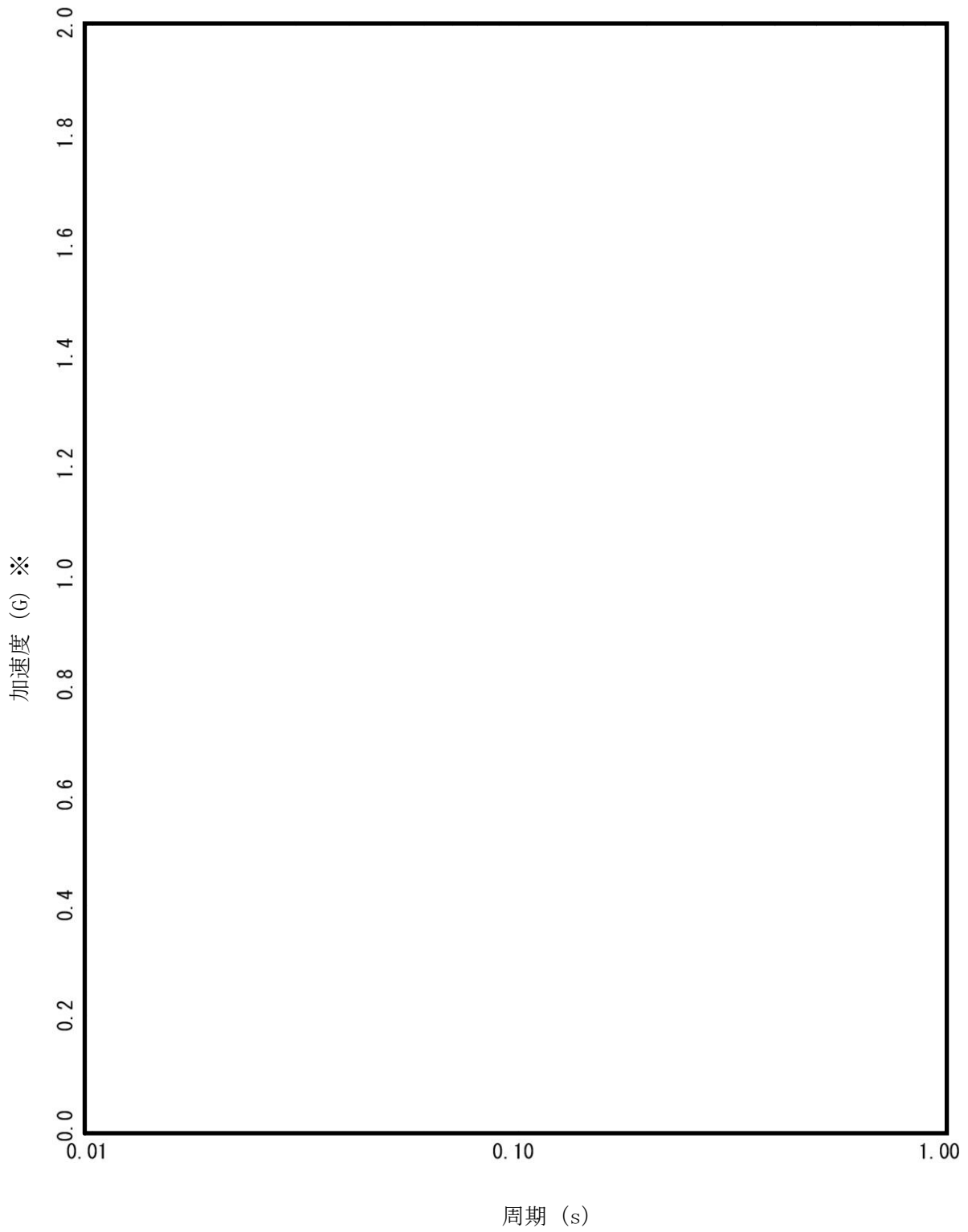
S s 地震動 水平方向床応答曲線図 (減衰 1%)



※G=9.80665m/s²

原子炉補機冷却水冷却器 (原子炉補助建屋 EL. 3.3m)

S s 地震動 鉛直方向床応答曲線図 (減衰 1%)



空調用冷凍機凝縮器伝熱管の内面腐食（流れ加速型腐食）
に対する耐震安全性評価について

空調用冷凍機凝縮器伝熱管の内面腐食（流れ加速型腐食）に対する評価の具体的内容を以下に示す。

1. 評価仕様

評価仕様を表 14-4-1 に示す。

表 14-4-1 評価仕様

項目	単位	記号	数値
最高使用圧力	MPa	P_m	0.69
最高使用温度	℃	—	35.3
伝熱管外径	mm	D_o	15.88
伝熱管厚さ	mm	—	0.89
伝熱管減肉後厚さ ^{※1}	mm	t'	
伝熱管評価質量	kg/m	m_e	
伝熱管材質	—	—	C7060T
伝熱管支持間距離 ^{※2} (管板—支持板)	mm	L	
伝熱管支持間距離 ^{※2} (支持板—支持板)	mm		

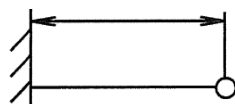
※1：伝熱管内面に、施栓基準である mm %減肉) まで一様減肉が生じたと仮定する。

※2：支持間距離は各々最大支持間隔を用いる。

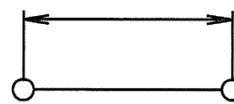
2. 解析モデル

解析モデルは、減肉後の伝熱管を、支持条件に対し以下の通りモデル化している。

- ・管板—支持板間：片端固定—片端支持はりモデル
- ・支持板—支持板間：両端支持はりモデル



管板—支持板間
(固定—支持条件)



支持板—支持板間
(支持—支持条件)

3. 入力（荷重）条件

地震荷重は、空調用冷凍機凝縮器の耐震重要度に応じたCクラス地震荷重を適用する。

入力（荷重）条件を以下に示す。

(1) モーメントの算出

① 管板—支持板（固定—支持条件）の場合

$$M = \frac{3WL}{16}$$

② 支持板—支持板（支持—支持条件）の場合

$$M = \frac{WL}{4}$$

W：はりの中心に作用する集中荷重(N)

M_a （自重による最大曲げモーメント）算出時

$$W = m_e \cdot L \cdot g$$

M_b （地震荷重による最大曲げモーメント）算出時

$$W = m_e \cdot L \cdot g \cdot C_H$$

ここで、

C_H ：水平地震力

g ：重力加速度（=9.80665m/s²）

(2) 発生応力の算出

地震時の伝熱管に発生する応力は、以下の計算式により求める。

$$S = \frac{P_m \cdot D_o}{4t'} + \frac{0.75i_1(M_a + M_b)}{Z}$$

S：発生応力(MPa)

P_m ：伝熱管内の最高使用圧力(MPa)

D_o ：伝熱管の外径(mm)

t' ：伝熱管減肉後厚さ(mm)

i_1 ：応力係数（=1.33）

M_a ：自重による最大曲げモーメント(N・mm)

M_b ：地震荷重による最大曲げモーメント(N・mm)

Z：伝熱管の断面係数(mm³)

4. 算出過程

①管板—支持板の場合

水平方向地震力 C_H

$$1.2C_I = 0.192 \text{ (G)}$$

以上より $C_H = 1.2C_I = 0.192 \text{ (G)}$ 自重による最大曲げモーメント M_a は,

$$W = m_e \cdot L \cdot g = \boxed{} \text{ (N)}$$

$$M_a = \frac{3WL}{16} = \boxed{} \text{ (N} \cdot \text{mm)}$$

地震荷重による最大曲げモーメント M_b は,

$$W = m_e \cdot L \cdot g \cdot C_H = \boxed{} \text{ (N)}$$

$$M_b = \frac{3WL}{16} = \boxed{} \text{ (N} \cdot \text{mm)}$$

$$M_a = \boxed{} \text{ (N} \cdot \text{mm)}$$

$$M_b = \boxed{} \text{ (N} \cdot \text{mm)}$$

伝熱管に発生する応力は、以下により算出される。

断面係数

$$Z = \frac{\pi}{32} \times \frac{15.88^4 - \boxed{}}{15.88} = \boxed{} \text{ (mm}^3\text{)}$$

伝熱管外径 $D_o = 15.88 \text{ (mm)}$ 伝熱管減肉後厚さ $t' = \boxed{} \text{ (mm)}$ 伝熱管内径 $D_i = D_o - 2t' = \boxed{} \text{ (mm)}$ 以上より、発生応力 S は,

$$S = \frac{P_m \cdot D_o}{4t'} + \frac{0.75i_1(M_a + M_b)}{Z}$$

$$= \boxed{} \text{ (MPa)}$$

②支持板—支持板の場合

水平方向地震力 C_H

$$1.2C_I = 0.192 \text{ (G)}$$

以上より $C_H = 1.2C_I = 0.192 \text{ (G)}$

タイトル	制御用空気だめ他の腐食（全面腐食）に対する耐震安全性評価について																																																																																							
説明	<p>制御用空気だめの腐食（全面腐食）に対する評価の具体的内容を以下に示す。</p> <p>なお、基礎ボルトの大気接触部の腐食（塗装なし部）（全面腐食）を、耐震安全上考慮する必要のある経年劣化事象として抽出しない根拠を添付-3に示す。</p> <p>1. 評価仕様</p> <p>評価仕様を表 15-1 に示す。</p> <p style="text-align: center;">表 15-1 評価仕様</p> <table border="1" data-bbox="443 831 1310 1827"> <thead> <tr> <th>項目</th> <th>単位</th> <th>記号</th> <th>数値</th> </tr> </thead> <tbody> <tr> <td>容器の有効運転質量 （容器充満時の質量）</td> <td>kg</td> <td>m_0</td> <td>4,002</td> </tr> <tr> <td>容器の空質量</td> <td>kg</td> <td>m_e</td> <td>3,925</td> </tr> <tr> <td>減肉後の胴の内径*</td> <td>mm</td> <td>D_i</td> <td>2,001.6</td> </tr> <tr> <td>減肉後の胴の板厚*</td> <td>mm</td> <td>t</td> <td>15.2</td> </tr> <tr> <td>胴のスカート接合点から 重心までの距離</td> <td>mm</td> <td>l</td> <td>936</td> </tr> <tr> <td>スカートの長さ</td> <td>mm</td> <td>l_s</td> <td>702</td> </tr> <tr> <td>最高使用圧力</td> <td>MPa</td> <td>P_r</td> <td>0.83</td> </tr> <tr> <td>評価温度</td> <td>°C</td> <td>—</td> <td>50</td> </tr> <tr> <td>設計引張強さ</td> <td>MPa</td> <td>S_u</td> <td>406</td> </tr> <tr> <td>評価用加速度（水平）</td> <td>m/s^2</td> <td>a_H</td> <td>9.43</td> </tr> <tr> <td>評価用加速度（鉛直）</td> <td>m/s^2</td> <td>a_V</td> <td>4.94</td> </tr> <tr> <td>胴板及びスカートの材質</td> <td>—</td> <td>—</td> <td>SB410</td> </tr> <tr> <td>重力加速度</td> <td>m/s^2</td> <td>g</td> <td>9.80665</td> </tr> <tr> <td>スカートの内径</td> <td>mm</td> <td>D_s</td> <td>2,000</td> </tr> <tr> <td>スカートの厚さ</td> <td>mm</td> <td>t_s</td> <td>16.0</td> </tr> <tr> <td>胴の縦弾性係数</td> <td>MPa</td> <td>E</td> <td>2.01×10^5</td> </tr> <tr> <td>スカートの縦弾性係数</td> <td>MPa</td> <td>E_s</td> <td>2.01×10^5</td> </tr> <tr> <td>胴のせん断弾性係数</td> <td>MPa</td> <td>G</td> <td>7.73×10^4</td> </tr> <tr> <td>スカートのせん断弾性係数</td> <td>MPa</td> <td>G_s</td> <td>7.73×10^4</td> </tr> <tr> <td rowspan="2">スカートに設けられた開口 部の穴径</td> <td>mm</td> <td>D_1</td> <td>105.3</td> </tr> <tr> <td>mm</td> <td>D_2, D_3, D_4</td> <td>200.0</td> </tr> </tbody> </table> <p>※ 内面に運転開始後 60 年時点での腐食量 0.8mm の一様減肉を想定</p>	項目	単位	記号	数値	容器の有効運転質量 （容器充満時の質量）	kg	m_0	4,002	容器の空質量	kg	m_e	3,925	減肉後の胴の内径*	mm	D_i	2,001.6	減肉後の胴の板厚*	mm	t	15.2	胴のスカート接合点から 重心までの距離	mm	l	936	スカートの長さ	mm	l_s	702	最高使用圧力	MPa	P_r	0.83	評価温度	°C	—	50	設計引張強さ	MPa	S_u	406	評価用加速度（水平）	m/s^2	a_H	9.43	評価用加速度（鉛直）	m/s^2	a_V	4.94	胴板及びスカートの材質	—	—	SB410	重力加速度	m/s^2	g	9.80665	スカートの内径	mm	D_s	2,000	スカートの厚さ	mm	t_s	16.0	胴の縦弾性係数	MPa	E	2.01×10^5	スカートの縦弾性係数	MPa	E_s	2.01×10^5	胴のせん断弾性係数	MPa	G	7.73×10^4	スカートのせん断弾性係数	MPa	G_s	7.73×10^4	スカートに設けられた開口 部の穴径	mm	D_1	105.3	mm	D_2, D_3, D_4	200.0
項目	単位	記号	数値																																																																																					
容器の有効運転質量 （容器充満時の質量）	kg	m_0	4,002																																																																																					
容器の空質量	kg	m_e	3,925																																																																																					
減肉後の胴の内径*	mm	D_i	2,001.6																																																																																					
減肉後の胴の板厚*	mm	t	15.2																																																																																					
胴のスカート接合点から 重心までの距離	mm	l	936																																																																																					
スカートの長さ	mm	l_s	702																																																																																					
最高使用圧力	MPa	P_r	0.83																																																																																					
評価温度	°C	—	50																																																																																					
設計引張強さ	MPa	S_u	406																																																																																					
評価用加速度（水平）	m/s^2	a_H	9.43																																																																																					
評価用加速度（鉛直）	m/s^2	a_V	4.94																																																																																					
胴板及びスカートの材質	—	—	SB410																																																																																					
重力加速度	m/s^2	g	9.80665																																																																																					
スカートの内径	mm	D_s	2,000																																																																																					
スカートの厚さ	mm	t_s	16.0																																																																																					
胴の縦弾性係数	MPa	E	2.01×10^5																																																																																					
スカートの縦弾性係数	MPa	E_s	2.01×10^5																																																																																					
胴のせん断弾性係数	MPa	G	7.73×10^4																																																																																					
スカートのせん断弾性係数	MPa	G_s	7.73×10^4																																																																																					
スカートに設けられた開口 部の穴径	mm	D_1	105.3																																																																																					
	mm	D_2, D_3, D_4	200.0																																																																																					

2. 評価モデル

制御用空気だめの構造概略図は図 15-1 に示すとおりである。この構造概略図を基に、評価モデルを図 15-2 に示すとおりの下端固定 1 質点系のモデルとして評価している。

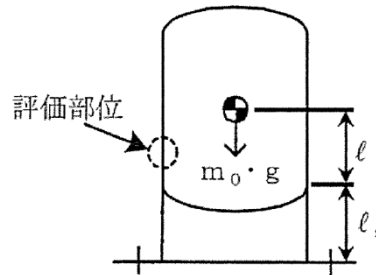


図 15-1 構造概要図

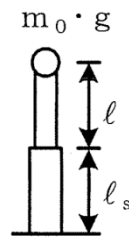


図 15-2 評価モデル

3. 固有周期

固有周期 T は以下による。

$$T = 2\pi \sqrt{\frac{m_0}{10^3 \cdot K}} = 0.009 \text{ (s)}$$

ここで、曲げ及びせん断変形によるばね定数 K

$$K = \frac{1}{\frac{l^3}{3E \cdot I} + \frac{1}{3E_s \cdot I_s} (3l^2 \cdot l_s + 3l \cdot l_s^2 + l_s^3) + \frac{l}{G \cdot A_e} + \frac{l_s}{G_s \cdot A_{se}}}$$

$$= 1.938 \times 10^6 \text{ (N/mm)}$$

また、スカートに設けたマンホール等の開口部による影響を考慮した場合の、胴とスカートの断面性能（断面二次モーメント及び有効せん断面積）は以下のとおり。

胴の断面二次モーメント I

$$I = \frac{\pi}{8} (D_i + t)^3 t = 4.897 \times 10^{10} (\text{mm}^4)$$

胴の有効せん断面積 A_e

$$A_e = \frac{2}{3} \pi (D_i + t) t = 6.420 \times 10^4 (\text{mm}^2)$$

スカート断面二次モーメント I_s

$$I_s = \frac{\pi}{8} (D_s + t_s)^3 t_s - \frac{1}{4} (D_s + t_s)^2 t_s \cdot Y = 4.000 \times 10^{10} (\text{mm}^4)$$

スカートの有効せん断面積 A_{se}

$$A_{se} = \frac{2}{3} \{ \pi (D_s + t_s) - Y \} t_s = 6.002 \times 10^4 (\text{mm}^2)$$

なお、スカート開口部の水平断面における最大円周長さ Y

$$Y = \sum_{j=1}^4 \left\{ (D_s + t_s) \sin^{-1} \left(\frac{D_j}{D_s + t_s} \right) \right\} = 7.063 \times 10^2 (\text{mm})$$

4. 胴の応力計算

胴の応力の算出過程を以下に示す。

4.1 地震荷重

地震荷重は、制御用空気だめの耐震重要度に応じた S クラス地震荷重を適用する。

水平方向加速度 a_H (添付-1 参照)

$$K_h(S_s) = 1.2ZPA = 1.2 \times 0.58 = 0.696 (G) = 6.83 (\text{m/s}^2)$$

$$3.6C_I = 0.962 (G) = 9.43 (\text{m/s}^2)$$

以上より $a_H = 3.6C_I = 9.43 (\text{m/s}^2)$

鉛直方向加速度 a_V (添付-2 参照)

$$K_v(S_s) = 1.2ZPA = 1.2 \times 0.42 = 0.504 (G) = 4.94 (\text{m/s}^2)$$

$$1.2C_v = 0.288 (G) = 2.82 (\text{m/s}^2)$$

以上より $a_V = K_v(S_s) = 4.94 (\text{m/s}^2)$

4.2 内圧による応力

$$\sigma_{\phi 1} = \frac{P_r(D_i+1.2t)}{2t} = 55.147 \text{ (MPa)}$$

$$\sigma_{x1} = \frac{P_r(D_i+1.2t)}{4t} = 27.573 \text{ (MPa)}$$

4.3 運転時質量及び鉛直方向地震による応力

胴がスカートと接合する点を境とし、下部には下部の胴自身の質量と内容物の質量による引張応力が生じる。

$$\sigma_{x2} = \frac{(m_0 - m_e) \cdot (g + a_V)}{\pi (D_i + t)t} = 0.012 \text{ (MPa)}$$

4.4 水平方向地震による応力

水平方向の地震力により、胴はスカート接合部で最大となる曲げモーメントを受ける。この曲げモーメントによる軸方向応力と地震力によるせん断応力は次のように求める。

$$\sigma_{x3} = \frac{4m_0 \cdot a_H \cdot \ell}{\pi (D_i + t)^2 t} = 0.727 \text{ (MPa)}$$

$$\tau = \frac{2m_0 \cdot a_H}{\pi (D_i + t)t} = 0.784 \text{ (MPa)}$$

4.5 組合せ応力

4.2~4.4によって求めた胴の応力を以下のように組み合わせる。

(1) 一次一般膜応力

周方向応力 σ_{ϕ}

$$\sigma_{\phi} = \sigma_{\phi 1} = 55.147 \text{ (MPa)}$$

軸方向応力 σ_x

$$\sigma_x = \sigma_{x1} + \sigma_{x2} + \sigma_{x3} = 28.312 \text{ (MPa)}$$

組合せ応力 σ_1

組合せ応力は、周方向応力 σ_{ϕ} 、軸方向応力 σ_x 及びせん断応力 τ を組み合わせて求める。

$$\begin{aligned} \sigma_1 &= \frac{1}{2} \left\{ \sigma_{\phi} + \sigma_x + \sqrt{(\sigma_{\phi} - \sigma_x)^2 + 4\tau^2} \right\} \\ &= 56 \text{ (MPa)} \end{aligned}$$

(2)一次応力

一次応力は，一次一般膜応力と同じになるため省略する。

以上より，制御用空気だめの発生応力は56MPaと算出した。

5. 評価結果

評価結果を表15-2に示す。制御用空気だめの内面に減肉を考慮しても，地震時の発生応力は許容応力を超えることはなく，耐震安全性評価上問題ない。

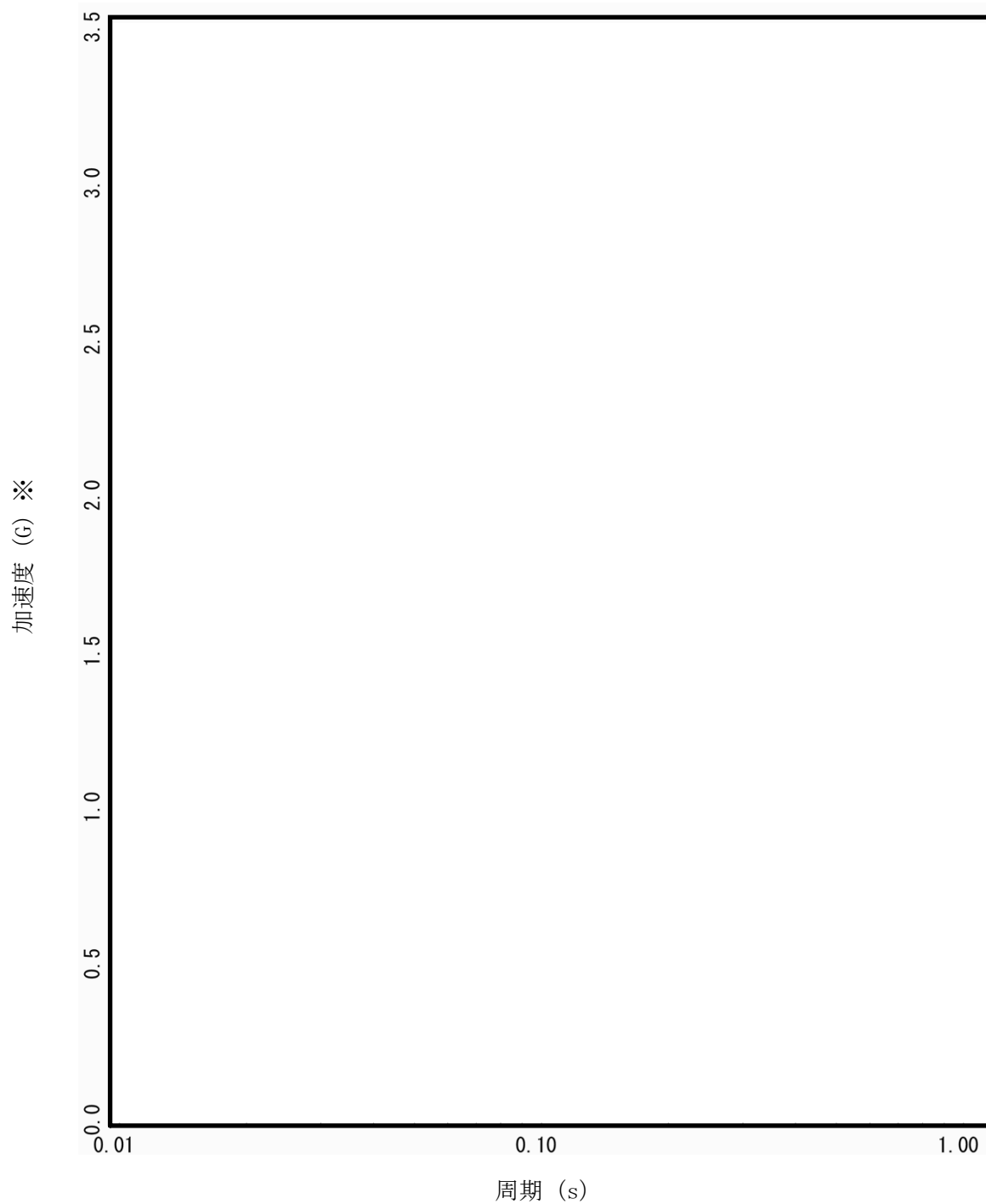
表15-2 制御用空気だめの腐食（全面腐食）に対する評価結果

評価部位	発生応力 (MPa)	許容応力※ (MPa)	応力比
制御用空気だめ	56	243	0.23

※ 設計・建設規格付録材料図表Part5表9より求まる値

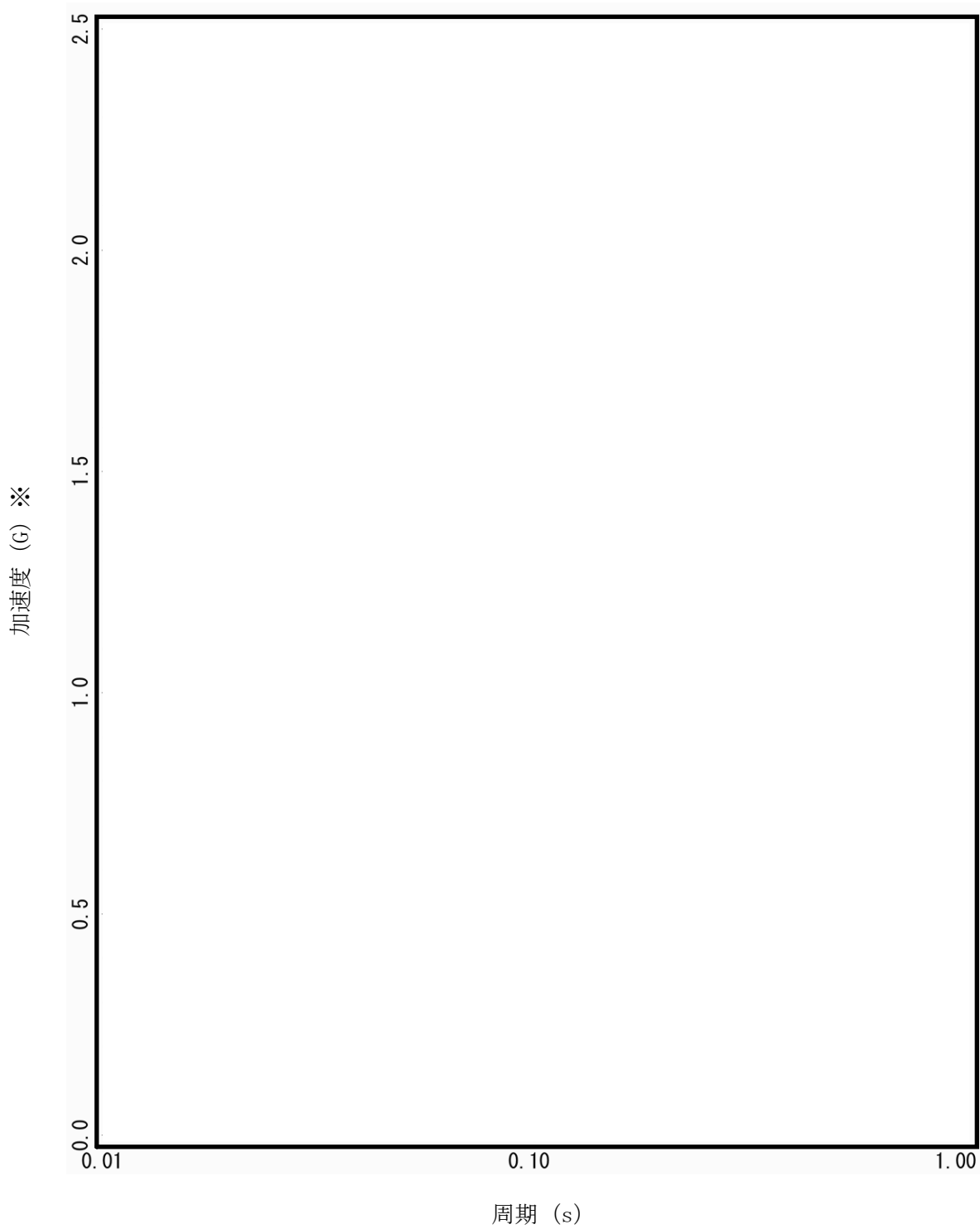
以 上

制御用空気だめ (原子炉建屋 EL. 10.3m)
S_s地震動 水平方向床応答曲線図 (減衰 1%)



※ $G=9.80665\text{m/s}^2$

制御用空気だめ (原子炉建屋 EL. 10.3m)
S_s地震動 鉛直方向床応答曲線図 (減衰1%)



※G=9.80665m/s²

基礎ボルトの大气接触部の腐食（塗装なし部）（全面腐食）を耐震安全上考慮する必要のある経年劣化事象として抽出しない根拠について

泊1号炉の高経年化技術評価対象となる基礎ボルトは屋内に設置されている。

また、基礎ボルトの点検を実施しており、代表箇所ナットを取外してコンクリート直上部の大气接触部を目視確認した結果、腐食は認められていない。

以下に、基礎ボルトの大气接触部の腐食（塗装なし部）（全面腐食）を耐震安全上考慮する必要のある経年劣化事象として抽出しないと判断した根拠を示す。

1. 「技術評価」における検討結果

基礎ボルトは、大气接触部として①塗装あり部と②塗装なし部があり、さらに③コンクリート埋設部を加えた3つの領域に分けられる。代表的な構造図を図15-3-1に示す。

②塗装なし部（全面腐食）は、①部の塗装により外気と直接接触しない環境のため腐食の可能性は小さく、また、代表箇所ナットを取外してコンクリート直上部の大气接触部を目視確認したところ腐食は認められず、今後も機能の維持は可能であることから高経年化対策上着目すべき経年劣化事象ではない事象とした（△事象又は▲事象）。

そして、次の2)に該当する事象であるが保全によりその傾向が維持できていることを確認している事象（日常劣化管理事象）（△事象）と判断した。

- 1) 想定した劣化傾向と実際の劣化傾向の乖離が考えがたい経年劣化事象であって、想定した劣化傾向等に基づき適切な保全活動を行っているもの
- 2) 現在までの運転経験や使用条件から得られた材料試験データとの比較等により、今後も経年劣化の進展が考えられない、または進展傾向が極めて小さいと考えられる経年劣化事象

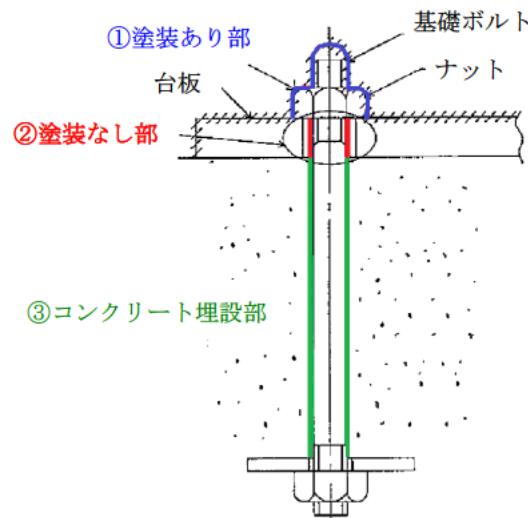


図15-3-1 基礎ボルトの代表的な構造図（スタッドボルト）

2. 耐震安全性評価における検討結果

耐震安全性評価においては、想定されるすべての経年劣化事象のうち、前項 2) に該当する事象については、現在発生しておらず、今後発生の可能性がない、又は小さい経年劣化事象であることから、耐震安全性に有意な影響を与えるものではないと判断し、評価の対象外としている。

よって、②塗装なし部（全面腐食）については、「技術評価」での検討結果に基づき、日常劣化管理事象であるが、現在発生しておらず、今後も発生の可能性がないもの、又は小さいものと判断し、耐震安全性評価不要とした。図 15-3-2 に、耐震安全性評価書 p. 4 表 1 において基礎ボルトの大気接触部の腐食（塗装なし部）（全面腐食）が該当する箇所を示す。

以 上

表1 耐震安全上考慮する必要がある経年劣化事象の抽出までの手順

「技術評価」で想定される経年劣化事象		ステップ1	ステップ2	ステップ3	備考
高経年化対策上 着目すべき 経年劣化事象	下記 ▲を除く経年劣化事象	○	i 高経年化対策上着目すべき経年劣化事象であるが、現在発生しておらず、今後も発生の可能性がないもの、又は小さいもの ii 現在発生しているか、又は将来にわたって起こることが否定できないもの	×	◎ 耐震安全上考慮する必要のある経年劣化事象は個別機器ごとに抽出 ■
	▲	○	i 想定した劣化傾向と実際の劣化傾向の乖離が考えがたい経年劣化事象であったり、想定した劣化傾向等に基づき適切な保全活動を行っているもの(ただし、今後も経年劣化の進展が考えられない、又は進展傾向が極めて小さいと考えられる事象であるが、保全によりその傾向が維持されていること)を 確認している事象を含まない (日常劣化管理事象) ii 現在までの運転経験や使用条件から得られた材料試験データとの比較等により、今後も経年劣化の進展が考えられない、又は進展傾向が極めて小さいと考えられる経年劣化事象(ただし、今後も経年劣化の進展が考えられない、又は進展傾向が極めて小さいとその傾向が維持できていること)を 確認している事象を除く 。(日常劣化管理事象以外)	○	◎ 振動応答特性上又は構造・強度上「軽微若しくは無視」できない事象 ■ 振動応答特性上又は構造・強度上「軽微若しくは無視」できる事象
高経年化対策上 着目すべき 経年劣化事象 ではない事象	▲	-	i 日常劣化管理事象であるが、現在発生しておらず、今後も発生の可能性がないもの、又は小さいもの ii 現在発生しているか、又は将来にわたって起こることが否定できないもの	-	◎ ステップ3に係る検討については、「表4」にて耐震安全上考慮する必要のある経年劣化事象を抽出

▲: 高経年化対策上着目すべき経年劣化事象ではない事象(日常劣化管理事象)
 ▲: 高経年化対策上着目すべき経年劣化事象ではない事象(日常劣化管理事象以外)
 ○: 評価対象として抽出
 ○: 高経年化対策上着目すべき経年劣化事象であり、日常劣化管理事象以外であるもの、あるいは日常劣化管理事象であるが、現在発生しておらず、今後も発生の可能性がないもの、又は小さいものとして評価対象から除外
 ×: 高経年化対策上着目すべき経年劣化事象であるが、現在発生しておらず、今後も発生の可能性がないもの、又は小さいものとして評価対象から除外
 ◎: 振動応答特性上又は構造・強度上「軽微若しくは無視」できる事象として評価対象から除外
 ◎: 耐震安全上考慮する必要がある経年劣化事象として抽出
 *1: 冷温停止状態が維持されることを前提とした場合には発生・進展が想定されないが、耐震安全性評価のために評価する事象を含む

図 15-3-2 耐震安全性評価書 p.4 表1において基礎ボルトの大気接触部の腐食(塗装なし部)(全面腐食)が該当する箇所

タイトル	バッフルフォーマボルトの照射誘起型応力腐食割れが抽出されない理由について
説明	<p>バッフルフォーマボルトの耐震安全性評価を不要とした理由を以下に記す。</p> <p>バッフルフォーマボルトの照射誘起型応力腐食割れについては、高経年化対策上着目すべき経年劣化事象として、炉内構造物の技術評価書（2.3.2 バッフルフォーマボルト等の照射誘起型応力腐食割れ b. ①健全性評価）にて以下の評価を行っている。</p> <ul style="list-style-type: none"> ・ 運転開始後 60 年時点でのボルトの損傷本数は 0 本となり、安全に関わる機能を維持でき、炉心の健全性に影響を与える可能性は小さいと考えられる。 ・ 本事象は冷温停止状態では進展することはないことから、問題となる可能性はない。 <p>この結果を受けて、耐震安全性評価は、バッフルフォーマボルトの損傷を想定する必要はなく、評価不要としている。</p> <p style="text-align: right; margin-top: 20px;">以 上</p>