

泊発電所 1 号炉 審査資料	
資料番号	HTN1-PLM30(冷停)-時効
提出年月日	平成 30 年 9 月 20 日

泊発電所 1 号炉 高経年化技術評価
(2相ステンレス鋼の熱時効)

補足説明資料

平成 30 年 9 月 20 日
北海道電力株式会社

: 枠囲みの内容は機密情報に属しますので公開できません。

目次

1. 概要	1
2. 基本方針	1
3. 評価対象と評価手法	3
3.1 評価対象機器・対象部位の選定	3
3.2 評価手法	12
4. 代表機器の技術評価	13
4.1 健全性評価	13
4.2 現状保全	22
4.3 総合評価	22
4.4 高経年化への対応	22
5. 代表機器以外の技術評価	23
6. まとめ	24
6.1 審査ガイド適合性	24
6.2 保守管理に関する方針として策定する事項	25
別紙1. 代表評価機器以外の機器に関する現状保全等について	1-1
別紙2. 評価対象外機器の熱時効への対応について	2-1

1. 概要

本資料は、「実用発電用原子炉の設置、運転等に関する規則」第 82 条第 1 項の規定に基づき実施した、冷温停止状態が維持されることを前提とした高経年化技術評価のうち、2 相ステンレス鋼の熱時効の評価結果について、補足説明するものである。

1 次冷却材管等に使用している 2 相ステンレス鋼（ステンレス鋼鋳鋼）は、オーステナイト相中に一部フェライト相を含む 2 相組織であるため、運転中の系統機器が高温の場合に時間とともにフェライト相内でより安定な組織形態へ移行しようとする相分離が起こること（熱時効）により、材料の靱性の低下等、材料特性変化を起こす。

熱時効による靱性低下への影響は、フェライト量が多く、使用温度が高いほど大きくなる。また、使用条件としては、応力（荷重）が大きいかほど健全性評価への影響は大きくなる。

そのため、破壊力学的手法による亀裂の安定性評価を実施することにより、ステンレス鋼鋳鋼製の使用温度が高い機器で、フェライト量が多く、応力が高い部位が不安定破壊せず健全であることを確認することが必要である。

したがって、フェライト量の多寡及び応力条件の観点で評価対象機器・対象部位を選定し、熱時効の代表評価点は 1 次冷却材管ホットレグ直管として「4. 代表機器の技術評価」にて評価を実施する。

2. 基本方針

2 相ステンレス鋼の熱時効に対する評価の基本方針は、2 相ステンレス鋼の熱時効の影響が懸念される評価対象部位について亀裂の発生及び進展を前提として技術評価を行い、運転開始後 60 年時点までの期間において「実用発電用原子炉施設における高経年化対策審査ガイド」及び「実用発電用原子炉施設における高経年化対策実施ガイド」の要求事項を満たすことを確認することである。

2 相ステンレス鋼の熱時効についての要求事項を表 1 に整理する。

なお、本事象は、原子炉の冷温停止状態が維持されることを前提とした場合、劣化の進展が考えられない経年劣化事象である。したがって、高経年化対策上着目すべき経年劣化事象ではないものの、現在までの劣化の進展を考慮した耐震安全性評価を行うため、高経年化対策上着目すべき経年劣化事象と同様に健全性評価を行った。

評価に当たっては、実施ガイド 3.1⑧ただし書きの規定に該当する場合^{*1}ではなくなった際には、プラントの運転を開始した日から 60 年間について健全性評価を行うことを踏まえ、今回の評価においても、60 年間の劣化の進展を仮定した評価を行うことで、40 年間における健全性を評価している。

*1 運転開始以後 30 年を経過する日において技術基準^{*2}に適合しないものがある場合

*2 実用発電用原子炉及びその附属施設の技術基準に関する規則に定められる基準

表1 2相ステンレス鋼の熱時効についての要求事項

ガイド	要求事項
<p>実用発電用原子炉施設における高経年化対策審査ガイド</p>	<p>3. 高経年化技術評価等の審査の視点・着眼点</p> <p>(1) 高経年化技術評価の審査</p> <p>⑫健全性の評価 実施ガイド3.1⑤に規定する期間の満了日までの期間について、高経年化対策上着目すべき経年劣化事象の発生又は進展に係る健全性を評価していることを審査する。</p> <p>⑬現状保全の評価 健全性評価結果から現状の保全策の妥当性が評価されていることを審査する。</p> <p>⑭追加保全策の抽出 現状保全の評価結果から、現状保全に追加する必要がある新たな保全策が抽出されていることを審査する。</p> <p>(2) 長期保守管理方針の審査</p> <p>①長期保守管理方針の策定 すべての追加保全策について長期保守管理方針として策定されているかを審査する。</p>
<p>実用発電用原子炉施設における高経年化対策実施ガイド</p>	<p>3.1 高経年化技術評価の実施及び見直し 高経年化技術評価の実施及び見直しに当たっては、以下の要求事項を満たすこと。</p> <p>⑤抽出された高経年化対策上着目すべき経年劣化事象について、以下に規定する期間の満了日までの期間について機器・構造物の健全性評価を行うとともに、必要に応じ現状の保守管理に追加すべき保全策（以下「追加保全策」という。）を抽出すること。</p> <p>イ 実用炉規則第82条第1項の規定に基づく高経年化技術評価プラントの運転を開始した日から60年間（ただし、⑧ただし書の規定に該当する場合にはプラントの運転を開始した日から40年間とする。）</p> <p>3.2 長期保守管理方針の策定及び変更 長期保守管理方針の策定及び変更にあたっては、以下の要求事項を満たすこと。</p> <p>①高経年化技術評価の結果抽出された全ての追加保全策（発電用原子炉の運転を断続的に行うことを前提として抽出されたもの及び冷温停止状態が維持されることを前提として抽出されたものの全て。）について、発電用原子炉ごとに、保守管理の項目及び当該項目ごとの実施時期を規定した長期保守管理方針を策定すること。</p> <p>なお、高経年化技術評価の結果抽出された追加保全策について、発電用原子炉の運転を断続的に行うことを前提とした評価から抽出されたものと冷温停止状態が維持されることを前提とした評価から抽出されたもの間で、その対象の経年劣化事象及び機器・構造物の部位が重複するものについては、双方の追加保全策を踏まえた保守的な長期保守管理方針を策定すること。</p> <p>ただし、冷温停止が維持されることを前提とした高経年化技術評価のみを行う場合はその限りでない。</p>

3. 評価対象と評価手法

2相ステンレス鋼の熱時効評価フローを図1に示す。熱時効の評価に当たっては評価フローに沿って評価を実施する。

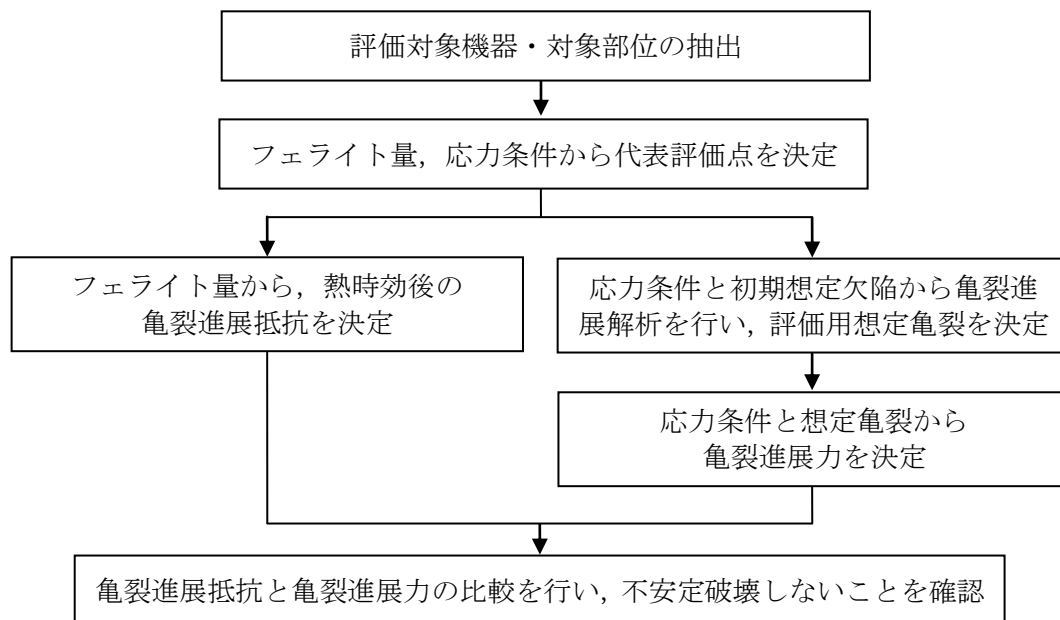


図1 2相ステンレス鋼の熱時効評価フロー

3.1 評価対象機器・対象部位の選定

(1) 評価対象機器・対象部位の抽出

熱時効の評価対象機器・対象部位については、「日本原子力学会 原子力発電所の高経年化対策実施基準：2008 (AESJ-SC-P005：2008)」に基づき，以下の条件を含んだ機器，部位を評価対象として抽出する。

- 使用温度が 250℃以上
- 使用材料が 2相ステンレス鋼
- 亀裂の原因となる経年劣化事象の発生が想定される。

熱時効評価対象スクリーニングフローを図2示す。

なお，スクリーニングフローにおける「亀裂の原因となる経年劣化事象」とは，疲労割れ又は応力腐食割れが想定されるか否かについて確認を実施している。

熱時効評価対象のスクリーニング結果一覧を表2に示す。

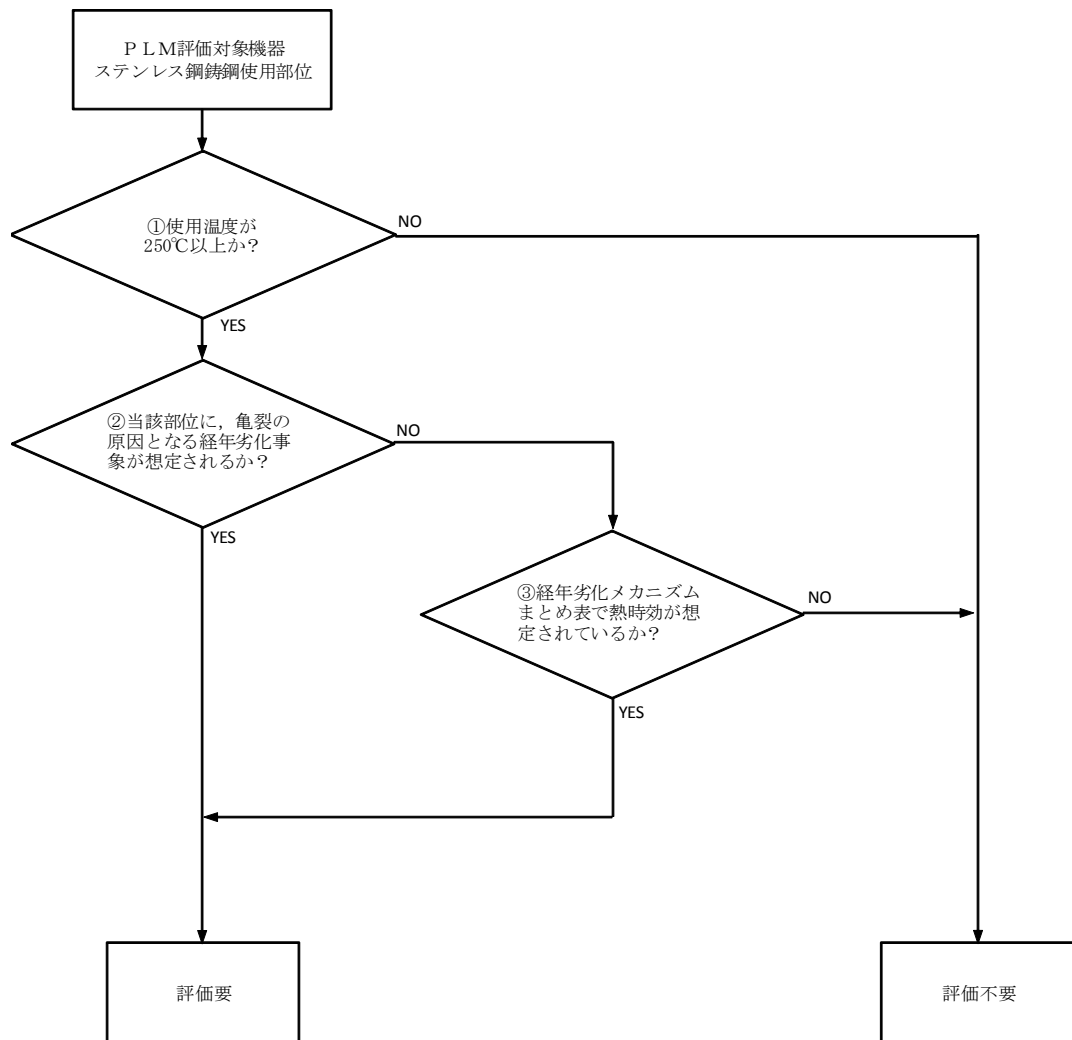


図2 熱時効評価対象スクリーニングフロー

表2 熱時効評価対象のスクリーニング結果一覧

機種	機器	部位	①最高使用温度 (°C)	①使用温度 (°C)	②亀裂を想定?	③熱時効を想定?	評価	評価根拠
ポンプ	原子炉補機冷却海水ポンプ	羽根車, 吐出しエルボ, 揚水管, 吐出しボウル, 吸込ベル, 中間軸受箱, 上部軸受箱	約 50	-	-	-	不要	A
	余熱除去ポンプ	羽根車, ケーシング, ケーシングカバー	約 200	-	-	-	不要	A
	原子炉補機冷却水ポンプ	羽根車	約 95	-	-	-	不要	A
	補助蒸気ドレンポンプ	羽根車	約 100	-	-	-	不要	A
	1次冷却材ポンプ		羽根車	約 343	約 288	×	○	要
熱遮へい装置			約 100		-	-	不要	A
ディフューザフランジ			約 288		×	○*	要	C
ケーシング			約 288		○	→	要	D
配管	1次冷却材管	直管, エルボ	約 343	約 323/約 288	○	→	要	D
仕切弁	余熱除去ライン入口止め弁	弁箱	約 343	約 323	○	→	要	D
		弁蓋		約 323	×	○	要	C
		弁体		約 323	×	×	不要	B
バタフライ弁	余熱除去冷却器出口流量調節弁	弁箱 (弁座と一体), 弁体	約 200	-	-	-	不要	A
	低水質廃液蒸発装置濃縮液ポンプ入口弁	弁箱, 弁蓋, 弁体	約 150	-	-	-	不要	A
	原子炉補機冷却海水ポンプ出口ストレーナ入口弁	弁体	約 50	-	-	-	不要	A
ダイヤフラム弁	格納容器冷却材ドレンポンプ出口C/V内側隔離弁	弁箱, 弁蓋	約 129	-	-	-	不要	A
	格納容器空気サンプル取出しC/V内側隔離弁	弁箱, 弁蓋	約 129	-	-	-	不要	A
	原子炉補機冷却海水ポンプ自冷水ライン弁	弁蓋	約 50	-	-	-	不要	A
	格納容器冷却材ドレンタンク窒素供給C/V隔離弁	弁蓋	約 129	-	-	-	不要	A
スイング逆止弁	蓄圧タンク出口第2逆止弁	弁箱	約 343	約 288	○	→	要	D
安全逃し弁	加圧器安全弁	弁箱	約 360	100 以下	-	-	不要	A
	洗浄排水処理装置高压ポンプ出口逃がし弁	弁箱, 弁蓋	約 80	-	-	-	不要	A
空調設備	空調用冷水ポンプ	羽根車	約 45	-	-	-	不要	A
機械設備	制御用空気除湿装置	四方弁 (ジスク, ボディ, ボンネット)	管側: 約 300 胴側: 約 95	約 210	-	-	不要	A
	低水質廃液蒸発装置濃縮液ポンプ	羽根車, ケーシング	約 150	-	-	-	不要	A
	低水質廃液蒸発装置蒸留水ポンプ	羽根車, ケーシング	約 150	-	-	-	不要	A
	固化装置熱媒循環ポンプ	羽根車, ケーシング	約 300	約 230	-	-	不要	A
	制御棒クラスタ	スパイダ組立体 (スバイダ/バネ/フィンガ: 一体構造)	約 343	約 323	×	○	要	C
電源設備	ディーゼル機関付属設備燃料油第2こし器	コック栓	約 50	-	-	-	不要	A

※: 経年劣化メカニズムまとめ表では熱時効が想定されていないが、採用している1次冷却材ポンプ型式の特有の構造で1次冷却材圧力バウンダリを構成する耐圧部であるため熱時効を想定するとして抽出した。

<評価根拠>	
A: 使用温度が250°C未満である。(評価不要)	
B: 亀裂の原因となる経年劣化事象が想定されない。また、経年劣化メカニズムまとめ表で熱時効が想定されていない。(評価不要)	
C: 亀裂の原因となる経年劣化事象が想定されない。但し、経年劣化メカニズムまとめ表で熱時効が想定されている。(評価要)	
D: 亀裂の原因となる経年劣化事象が想定される。(評価要)	

熱時効評価対象のスクリーニングの結果，評価要となった機器のうち亀裂が想定される部位についてフェライト量及び応力条件で整理し比較すると，1次冷却材管は使用温度が高く，発生応力は大きい，1次冷却材ポンプケーシングに比べフェライト量が少ない。

このため，代表評価対象機器は発生応力の大きい1次冷却材管とし，亀裂進展抵抗はフェライト量の多い1次冷却材ポンプケーシングのフェライト量を用いて算出し評価を実施する。

熱時効の代表評価対象機器選定結果を表3に示す。

表3 熱時効の代表評価機器選定表

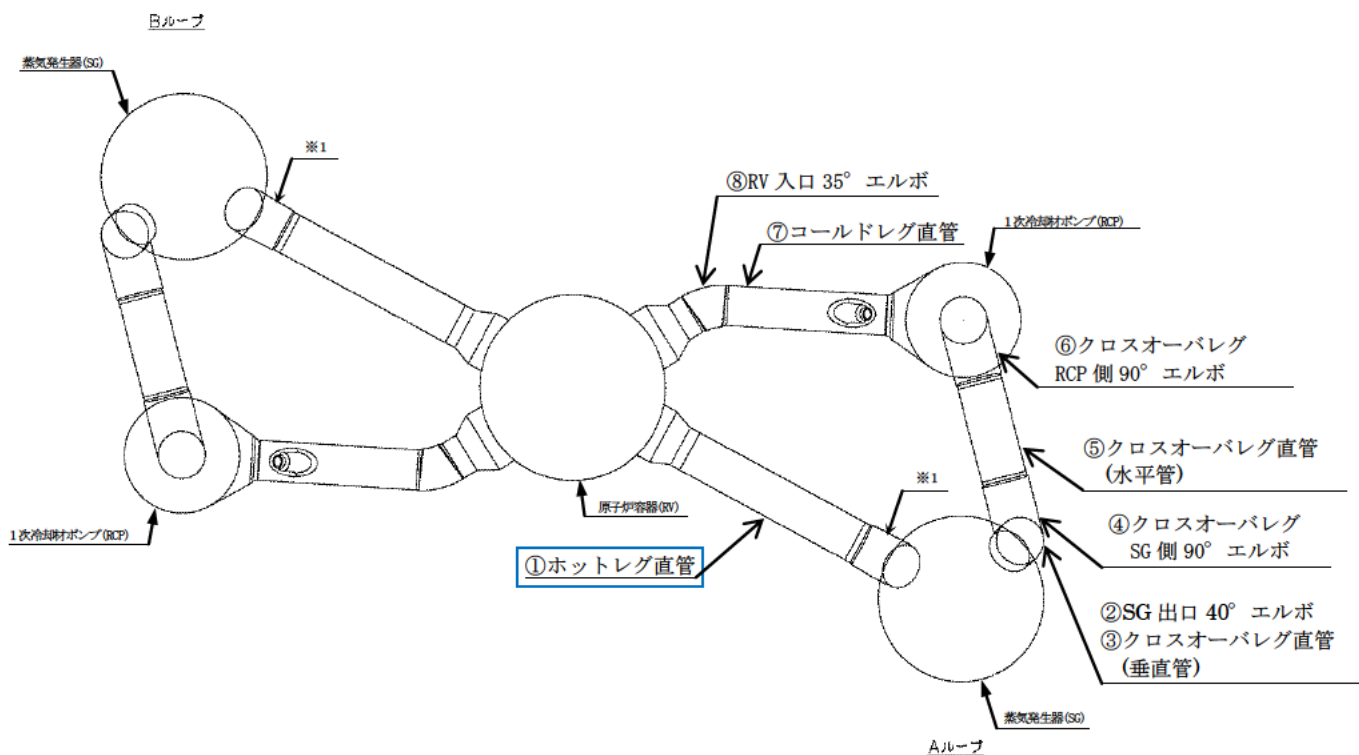
機種	機器	部位	使用温度 (°C)	亀裂の原因	フェライト量 (%) ^{*1,2}	発生応力 (MPa) ^{*2}	選定結果	備考 (選定理由)
ポンプ	1次冷却材ポンプ	羽根車	約 288	—	約 14.9	約 64		1次冷却材ポンプの羽根車について、過去に亀裂に関する不具合は発生しておらず亀裂の原因となる経年劣化事象はない。また、製造時の非破壊検査で有意な欠陥がないことを確認している。 羽根車は耐圧部ではなく、亀裂の原因となる経年劣化事象の発生は想定されない。発生応力も小さいため代表評価機器とはしない。
		ディフューザフランジ	約 288	—	約 11.7	約 24		1次冷却材ポンプのディフューザフランジについて、過去に亀裂に関する不具合は発生しておらず亀裂の原因となる経年劣化事象はない。なお、ディフューザフランジは1次冷却材圧力バウンダリを構成する耐圧部であり工認強度評価を実施しているが有意な応力は生じていない。また、製造時の非破壊検査で有意な欠陥がないことを確認している。 ディフューザフランジは発生応力も小さく亀裂の発生、進展の可能性は小さいため代表評価機器とはしない。
		ケーシング	約 288	疲労割れ	約 13.2	約 134		疲労割れによる亀裂が想定されるが、疲労評価上も許容値を満足するため亀裂が発生する可能性は小さい。また、製造時の非破壊検査で有意な欠陥がないことを確認している。 亀裂が想定される機器でフェライト量が多いが、1次冷却材管と比較すると発生応力が小さい。 1次冷却材管の発生応力が大きいため、1次冷却材管の評価に1次冷却材ポンプケーシングのフェライト量を用いた評価を実施することとし、1次冷却材ポンプケーシングは代表評価機器とはしない。
配管	1次冷却材管	直管, エルボ	約 323 / 約 288	疲労割れ 応力腐食割れ	約 12.3	約 171	○	疲労割れによる亀裂が想定されるが、疲労評価上も許容値を満足するため亀裂が発生する可能性は小さい。また、製造時の非破壊検査で有意な欠陥がないことを確認している。応力腐食割れについては、高温で使用する場合は水質管理を実施しており発生する可能性は小さい。 亀裂が想定される機器で発生応力が大きい、1次冷却材ポンプケーシングと比較するとフェライト量が少ない。 したがって、発生応力の大きい1次冷却材管を代表とし、亀裂進展抵抗はフェライト量の多い1次冷却材ポンプケーシングのフェライト量を用いて算出し評価を実施する。
仕切弁	余熱除去ライン入口止め弁	弁箱, 弁蓋	約 323	疲労割れ	約 11.5	約 80		疲労割れによる亀裂が想定されるが、疲労評価上も許容値を満足するため亀裂が発生する可能性は小さい。また、製造時の非破壊検査で有意な欠陥がないことを確認している。 亀裂の発生、進展の可能性は小さく、1次冷却材管の評価に包絡されるため代表評価機器とはしない。
スイング逆止弁	蓄圧タンク出口第2逆止弁	弁箱	約 288	疲労割れ	約 12.3	約 103		疲労割れによる亀裂が想定されるが、疲労評価上も許容値を満足するため亀裂が発生する可能性は小さい。また、製造時の非破壊検査で有意な欠陥がないことを確認している。 亀裂の発生、進展の可能性は小さく、1次冷却材管の評価に包絡されるため代表評価機器とはしない。
機械設備	制御棒クラスタ	スパイダ組立体	約 323	—	約 7.0	約 22		制御棒クラスタのスパイダ組立体について、過去に亀裂に関する不具合は発生しておらず亀裂の原因となる経年劣化事象はない。また、製造時に内部欠陥をなくす処理をしている。 スパイダ組立体は耐圧部ではなく、亀裂の原因となる経年劣化事象の発生は想定されない。発生応力も小さいため代表評価機器とはしない。

※1：フェライト量算出にあたっては、製造時の材料成分を用いて「Standard Practice for Steel Casting, Austenitic Alloy, Estimating Ferrite Content Thereof (ASTM A800/A800M-14)」(以下「ASTM A800」という。)に示される線図により算出した。

※2：対象機器が系統毎に複数ある場合、同一機能を持った機器が複数ある場合は、最も値の大きい機器を記載している。

(2) 代表評価点の決定

泊1号炉で熱時効の代表評価対象機器とした1次冷却材管を構成する2相ステンレス鋼（ステンレス鋼鋳鋼）各部位を図3に示す。また、各部位のフェライト量及び応力の一覧を表4に示す。



※1：SG入口50°エルボは第15回定期検査時にステンレス鋼（SUSF316）に取替えており熱時効評価対象外である。

図3 1次冷却材管の熱時効評価対象部位

表4 1次冷却材管構成品のフェライト量及び応力一覧

	部位	使用温度 (°C)	フェライト量 (%) ※1,2	応力 (MPa) ※2,3	選定
①	ホットレグ直管	322.7	約 12.3	171	○
②	SG 出口 40° エルボ	288.1	約 11.9	71	
③	クロスオーバレグ直管(垂直管)	288.1	約 10.9	64	
④	クロスオーバレグ SG 側 90° エルボ	288.1	約 11.4	58	
⑤	クロスオーバレグ直管 (水平管)	288.1	約 10.2	58	
⑥	クロスオーバレグ RCP 側 90° エルボ	288.1	約 10.8	64	
⑦	コールドレグ直管	288.1	約 11.7	134	
⑧	RV 入口 35° エルボ	288.1	約 10.9	99	

※1：フェライト量算出にあたっては、製造時の材料成分を用いて「ASTM A800」に示される線図により算出した。
 ※2：対象機器が系統毎に複数ある場合、同一機能を持った機器が複数ある場合は、最も値の大きい機器を記載している。

※3：応力は供用状態A、Bでの内圧、自重、熱膨張荷重、地震荷重（S s）を用いて算出した。

フェライト量の多寡及び応力条件の観点で評価点を選定した結果、熱時効の代表評価点は1次冷却材管のホットレグ直管として具体的な評価内容を説明する。

なお、他にフェライト量の算出方法として Hull 式 (Estimation of Fracture Toughness of Cast Stainless Steels during Thermal Aging in LWR Systems (NUREG/CR-4513, ANL-15/08, Revision2)) (以下、「NUREG/CR-4513R2」という。) が提唱されているが、Hull 式により算出したフェライト量を用いた亀裂進展抵抗 (J_{mat}) を参照しても次項で実施する亀裂安定性評価結果に影響はないことを確認している。

ホットレグ直管の詳細な応力値を表5に示す。

表5 ホットレグ直管の応力値詳細

部位	内圧による 応力 (MPa)	曲げ応力				軸力による応力				合算値 (MPa)
		自重 (MPa)	熱 (MPa)	地震 (MPa)	合計 (MPa)	自重 (MPa)	熱 (MPa)	地震 (MPa)	合計 (MPa)	
ホットレグ 直管	41.0	9.9	84.9	23.2	118.0	0.0	1.3	9.9	11.2	171

ホットレグ直管のフェライト量を表6に示す。フェライト量は、「ASTM A800」に基づき表6に示す材料成分表及び図4-1により算出した。また、1次冷却材ポンプケーシングのフェライト量を用いた亀裂進展抵抗による評価を実施することから、1次冷却材ポンプケーシングのフェライト量も合わせて表6及び図4-2に示す。

表6 フェライト量算出に用いた材料成分表

部位	化学成分（溶鋼分析）%								Cr _e /Ni _e	フェライト量
	C	Si	Mn	Cr	Ni	Mo	Nb	N		F%
ホットレグ直管									1.240	約12.3
1次冷却材ポンプケーシング									1.260	約13.2

※1：Nb及びNは製造時に規定が無く、測定していないが、電力共通研究「1次冷却材管等の時効劣化に関する研究（STEPⅢ）（その2）1998年度」で用いた供試体の化学成分を参考に同等の値とした。

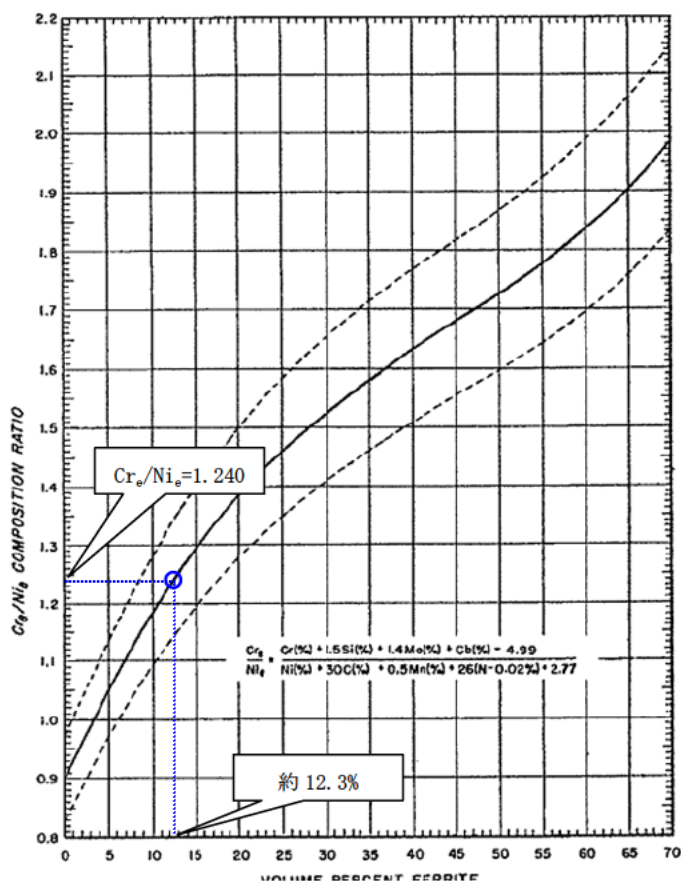


FIG. X1.1 Schoefer Diagram for Estimating the Average Ferrite Content in Austenitic Iron-Chromium-Nickel Alloy Castings

図4-1 ホットレグ直管のフェライト量導出図

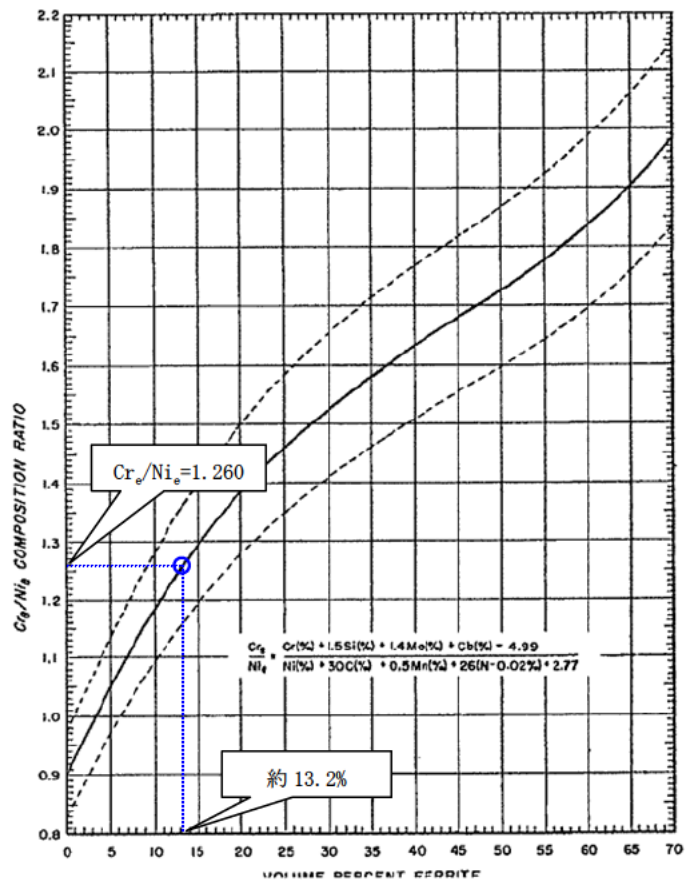


FIG. X1.1 Schoefer Diagram for Estimating the Average Ferrite Content In Austenitic Iron-Chromium-Nickel Alloy Castings

図 4 - 2 1次冷却材ポンプケーシングのフェライト量導出図

3.2 評価手法

選定した評価対象部位に対して、以下の手順で評価を実施する。

(1) 評価用初期欠陥の想定

初期欠陥の大きさは、P S I の欠陥検出限界に余裕を見て安全側に定める。

(2) 疲労亀裂進展解析

配管の内面に想定する初期亀裂が、プラント運転時に生じる応力サイクルにより供用期間 60 年の間に進展する量を求める。

(3) 亀裂安定性評価用想定亀裂の想定

亀裂安定性評価では、安全側に評価するため、前項の疲労亀裂進展解析で算出した疲労亀裂を貫通亀裂に置換える。

(4) 亀裂安定性評価

供用状態 A、B の荷重 + S s 地震動の荷重により想定亀裂に生じる亀裂進展力を評価し、最小破壊靱性 $J(\Delta a)$ と比較して延性不安定破壊しないことを確認する。

2 相ステンレス鋼の熱時効の評価に用いた規格及び評価手法を以下に示す。

- a. 「日本原子力学会 原子力発電所の高経年対策実施基準：2008 (AESJ-SC-P005 : 2008)」
- b. 「日本電気協会 原子力発電所配管破損防護設計技術指針 (JEAG 4613-1998)」 (以下、「JEAG4613-1998」という。)
- c. 電力共通研究「1 次冷却材管等の時効劣化に関する研究 (STEPⅢ) (その 2) 1998 年度」で改良された脆化予測モデル (H3T モデル : Hyperbolic-Time, Temperature Toughness) (以下、「H3T モデル」という。)

4. 代表機器の技術評価

4.1 健全性評価

(1) 評価用初期欠陥の想定

初期欠陥の大きさは、P S I の欠陥検出限界に余裕をみて安全側に定めるものとし、単一欠陥の寸法については「JEAG4613-1998」のものを用いている。すなわち図5に示すように初期欠陥は $0.2t$ (深さ a_0) $\times 1.0t$ (表面長さ $2c_0$) (t は板厚) の半楕円形の内表面周方向欠陥とする。

なお、平成16年度 原子力発電施設検査技術実証事業に関する報告書(超音波探傷試験における欠陥検出性及びサイジング精度の確認に関するもの)では、ステンレス鋼の疲労亀裂において検出率100%に達する最小欠陥深さは約 $0.18t$ であり、本評価で用いる配管破損防護設計技術指針の値は保守的である。また、当該報告書の超音波探傷試験と現状保全における実機の1次冷却材管の超音波探傷試験は、同等の探触子と検査員資格で実施している。

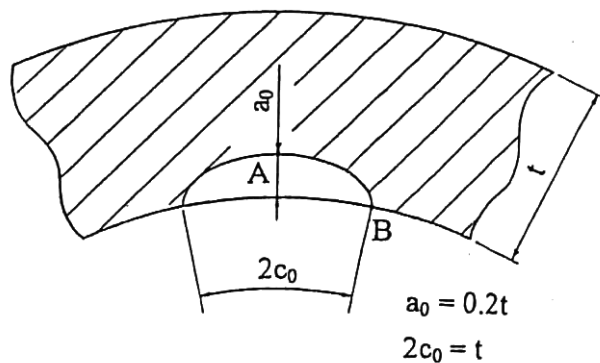


図5 初期欠陥の形状

(2) 疲労亀裂進展解析

a. 解析条件

配管の内面に想定する初期亀裂が、プラント運転時に生じる応力サイクルにより供用期間 60 年間に進展する量を求める。

① 亀裂進展解析に用いる応力サイクル

使用する応力サイクルは実機運転状態を考慮し、実過渡条件に基づいて設定する。実過渡条件による応力サイクルを表 7 に示す。

表 7 は、2012 年度末までの実績過渡回数よりプラント運転期間 60 年までを想定し過渡回数を記載している。

② 疲労亀裂進展速度

疲労亀裂進展速度は国内軽水炉条件下のデータに基づく以下の式を使用する。（「JEAG4613-1998」参照）

$$da/dN = C(\Delta K)^m$$

$$\Delta K = K_{\max} - K_{\min}$$

ここで、

da/dN ; 疲労亀裂進展速度 (m/cycle)

C ; 定数 = 7.77×10^{-12}

m ; 定数 = 3.5

ΔK ; 応力拡大係数変動幅 (MPa \sqrt{m})

K_{\max}, K_{\min} ; 最大及び最小応力拡大係数 (MPa \sqrt{m})

表7 応力サイクル (ホットレグ直管)

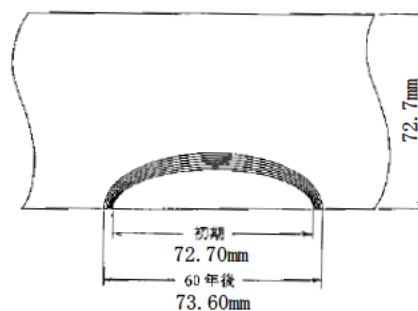
過渡条件	過渡回数	膜応力 (MPa)	曲げ応力 (MPa)
		σ_{max} σ_{min}	σ_{bmax} σ_{bmin}
1. 起動・停止	66	131.32 9.89	71.95 -23.49
2. 負荷上昇 (15%から100%出力)	720	142.83 130.67	82.77 43.43
3. 負荷減少 (100%から15%出力)	710	142.53 129.59	83.58 43.26
4. 90%から100%へのステップ状負荷上昇	4	143.02 139.49	57.61 44.41
5. 100%から90%へのステップ状負荷減少	4	142.97 138.48	58.28 43.65
6. 100%からの大きいステップ状負荷減少	8	145.24 126.73	86.15 32.85
7. 定常負荷運転時の変動	0	143.62 139.64	53.36 40.95
8. 燃料交換	59	20.88 11.58	38.17 0.00
9. 0%から15%への負荷上昇	64	132.87 131.32	50.59 46.74
10. 15%から0%への負荷減少	59	132.87 131.32	54.98 46.74
11. 1 ループ停止 / 1 ループ起動 [停止]	1	133.65 128.11	68.09 41.01
12. 1 ループ停止 / 1 ループ起動 [起動]	1	133.45 129.99	65.63 44.51
13. 負荷の喪失	6	152.03 123.88	111.39 23.99
14. 外部電源喪失	4	150.79 134.40	74.55 31.25
15. 1 次冷却材流量の部分喪失	1	142.76 122.24	129.49 37.30
16. 100%からの原子炉トリップ (I) 不注意な冷却を伴わないトリップ	6	141.63 123.32	123.58 39.61
17. 100%からの原子炉トリップ (II) 不注意な冷却を伴うトリップ	1	141.63 115.27	147.28 35.03
18. 100%からの原子炉トリップ (III) 不注意な冷却とSIを伴うトリップ	1	141.63 98.62	190.97 35.03
19. 1 次冷却系の異常な減圧	1	141.63 75.18	203.82 13.16
20. 制御棒クラスタの落下	2	141.63 113.75	150.09 33.88
21. 出力運転中の非常用炉心冷却系の誤起動	1	141.63 113.32	139.88 39.73
22. 1 次冷却系停止ループの誤起動	1	136.36 129.99	74.00 46.52
23. タービン回転試験	7	131.32 113.16	77.84 39.85
24. 1 次系漏えい試験	55	113.61 14.63	77.01 -23.21
25. 1/3S ₁ 地震	360	144.77 138.50	46.74 46.74

b. 解析結果

疲労亀裂進展解析結果は、表8に示すとおりである。

表8 疲労亀裂進展解析結果（ホットレグ直管）

	亀裂深さ (mm)	亀裂長さ (mm)	備考
初期	$a_0 = 14.54$	$2c_0 = 72.70$	—
60年後	$a = 15.84$	$2c = 73.60$	$\Delta a = 1.30 \text{ mm}$ $2\Delta c = 0.90 \text{ mm}$



※配管外径は
882.0 mm

(3) 亀裂安定性評価用想定亀裂の想定

亀裂安定性評価では，安全側に評価するため，前項の疲労亀裂進展解析で算出した疲労亀裂を貫通亀裂に置換える。(図6参照)

亀裂安定性評価に用いる想定亀裂を表9に示す。

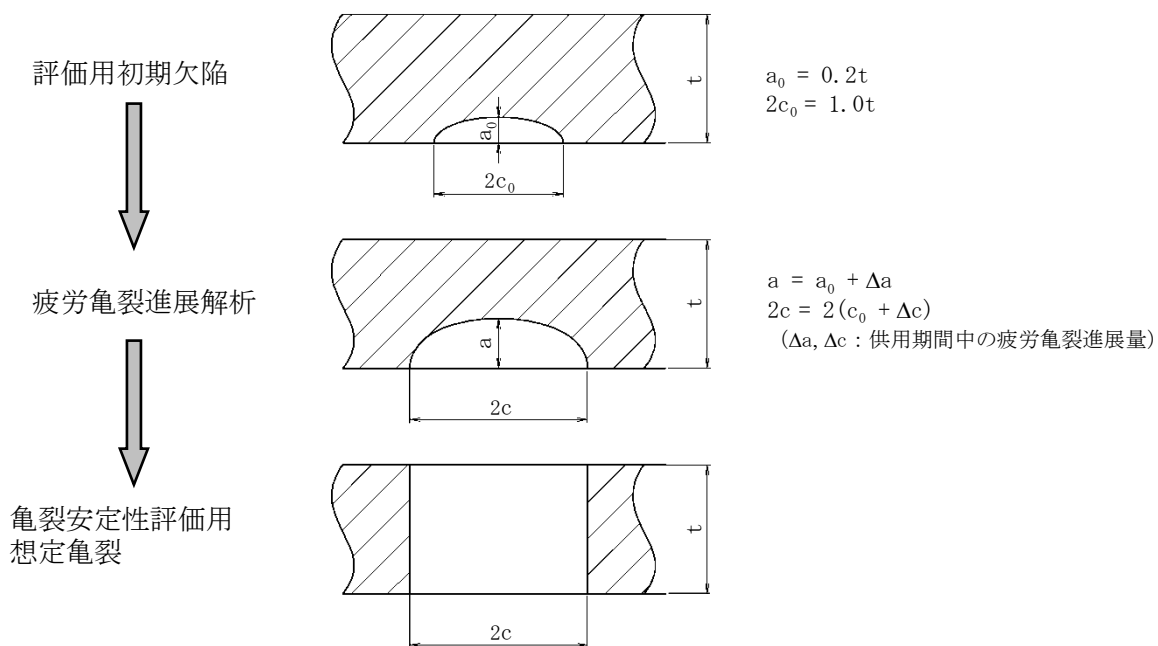


図6 想定亀裂置換えイメージ

表9 亀裂安定性評価用想定亀裂

	亀裂長さ (mm)	厚さ (mm)
ホットレグ直管	$2c=73.60$	$t=72.7$

(4) 亀裂安定性評価

a. 評価方法

供用状態 A, B の荷重 + S s 地震動の荷重により想定亀裂に生じる亀裂進展力を評価し、最小破壊靱性 $J(\Delta a)$ と比較して延性不安定破壊しないことを確認する。

具体的には、各供用状態の荷重から算出される亀裂進展力を示すパラメータ J 積分値 J_{app} と熱時効後の破壊抵抗値 J_{mat} を用いて評価を行う。

b. 亀裂進展力 (J_{app})

亀裂進展力 (J_{app}) は、評価部位の荷重と亀裂長さが板厚の 1 倍、3 倍、5 倍の貫通亀裂長さをを用いて有限要素法により算出する。

算出の結果、亀裂長さが 1 倍、3 倍、5 倍の時の亀裂進展力 (J_{app}) は表 10 の通りとなる。

評価条件は表 11 の通りで、配管に負荷される荷重は、PLM 評価用荷重 (自重 + 熱膨張 + S s 地震動) とする。

なお、亀裂進展力 (J_{app}) 評価に伴う有限要素法に用いた解析コードは「Abaqus6.12-3」である。当該コードは理論値 (EPRI (「Ductile Fracture Handbook」EPRI NP-6301-D) の簡易 J 積分値) と FEM で算出した J 積分値が同等となることを確認している。使用コードの中での裕度は考慮していないが、解析条件に保守性を持たせる (非時効材 (フェライト量約 10%) の応力-ひずみ線図を使用している。また、亀裂形状を貫通亀裂と想定している) ことで評価の保守性を担保している。

表 10 亀裂長さにおける J_{app} 値 [kJ/m²]

亀裂長さ	1t	3t	5t
ホットレグ直管	58	298	841

c. 材料の亀裂進展抵抗 (J_{mat})

亀裂進展抵抗 (J_{mat}) は、「H3T モデル」を用いて評価部位のフェライト量を基に完全時効後の飽和値として決定した（算出方法は「S.Kawaguchi et. al., ” Prediction Method of Tensile Properties and Fracture Toughness of Thermally Aged Cast Duplex Stainless Steel Piping” , ASME PVP2005-71528」参照）。 J_{Ic} 及び J_6 はデータの下限值 (-2σ) を用いて算出しており、その結果は表 1 2 の通りである。なお、「H3T モデル」は「ASTM A800」にて算出したフェライト量と破壊靱性値実測データを関連付けた予測式であることから、表 6 の「ASTM A800」により算出したフェライト量を用いた。また、「NUREG/CR-4513R2」でも亀裂進展抵抗を算出する式が提唱されているが、「NUREG/CR-4513R2」の算出式による J_{mat} を参照しても次項に示す亀裂安定性評価結果は変わらないことを確認した。

なお、1 次冷却材ポンプケーシングのフェライト量を用いた亀裂進展抵抗による評価を実施するため、1 次冷却材ポンプケーシングの破壊靱性値も表 1 2 に示す。

表 1 2 破壊靱性値

	ホットレグ直管	1 次冷却材ポンプ ケーシング
J_{Ic} [kJ/m ²]	139	124
J_6 [kJ/m ²]	590	530

d. 亀裂安定性評価結果

b. 及び c. で求めたホットレグ直管での亀裂進展力 (J_{app}) と亀裂進展抵抗 (J_{mat}) の比較を行った結果を図 7 に示す。

その結果、運転開始後 60 年時点までの疲労亀裂進展長さを考慮した評価用亀裂を想定しても、亀裂進展抵抗 (J_{mat}) と亀裂進展力 (J_{app}) の交点においては、亀裂進展抵抗 (J_{mat}) の傾きが亀裂進展力 (J_{app}) の傾きを上回ることから、配管は不安定破壊することはないと判断する。

また、1 次冷却材ポンプケーシングのフェライト量を用いた亀裂進展抵抗 (J_{mat}) との比較を行った結果を図 8 に示す。

その結果、ホットレグ直管と同様に亀裂進展抵抗 (J_{mat}) と亀裂進展力 (J_{app}) の交点においては、亀裂進展抵抗 (J_{mat}) の傾きが亀裂進展力 (J_{app}) の傾きを上回ることから、配管は不安定破壊することはないと判断する。

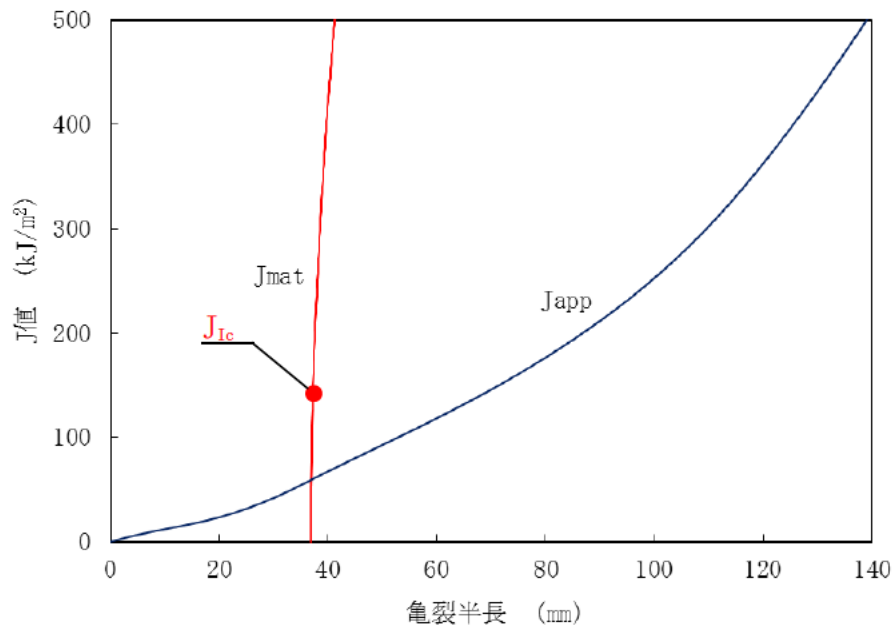


図7 ホットレグ直管の亀裂安定性評価線図

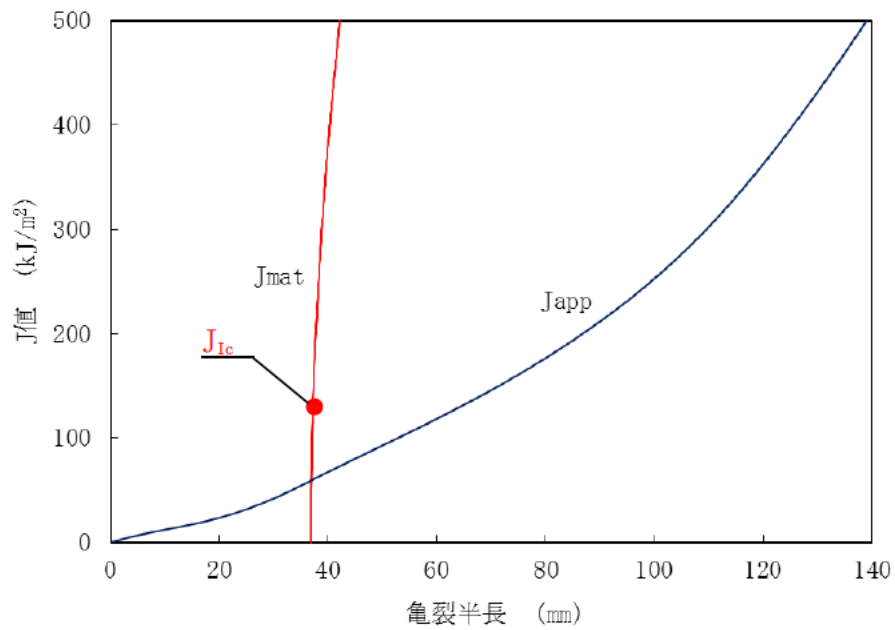


図8 1次冷却材ポンプケーシングのフェライト量を用いた
亀裂安定性評価線図

4.2 現状保全

1次冷却材管の製造時の検査内容及び現状保全の内容を以下に示す。

(1) 製造時の検査内容，判定基準及び判定結果

1次冷却材管の製造時には，母材及び溶接部に対し放射線透過試験及び浸透探傷試験を実施しており，有意な欠陥のないことを確認している。

- ・ 1次冷却材管の母材
検査内容：放射線透過試験，浸透探傷試験
判定基準：通商産業省告示第501号
判定結果：良
- ・ 1次冷却材管の溶接部
検査内容：放射線透過試験，浸透探傷試験
判定基準：通商産業省令第81号
判定結果：良

(2) 現状保全の点検方法，判定基準及び検査結果

1次冷却材管の現状保全としては，「日本機械学会 発電用原子力設備規格 維持規格（JSME S NA1）」に基づき超音波探傷検査及び漏えい検査を実施している。現在までの検査で異常の無いことを確認しており，これまでに補修した実績はない。至近の検査結果を以下に示す。

- ・ 1次冷却材管の溶接部（至近点検実施時期：第15回定期検査）
点検方法：超音波探傷検査（供用期間中検査）
判定基準：維持規格（JSME S NA1 2002）
検査結果：良
- ・ 1次冷却材管全体（至近点検実施時期：第16回定期検査）
点検方法：漏えい検査（供用期間中検査）
判定基準：維持規格（JSME S NA1 2008）
検査結果：良

4.3 総合評価

運転開始後60年時点を想定した1次冷却材管の健全性評価結果判断して当該部位は不安定破壊することはない，熱時効が構造健全性で問題となる可能性はない。なお，本事象については冷温停止状態では進展することがないことから，更に問題となる可能性はないと考える。

また，現在実施している超音波探傷検査は溶接部の割れを検知可能であり，割れが発生するとすれば応力の観点から溶接部であると判断されることから，点検手法として適切である。

4.4 高経年化への対応

1次冷却材管の熱時効については，現状保全項目に高経年化対策の観点から追加すべきものではなく，今後も現状保全を継続していく。

5. 代表機器以外の技術評価

代表機器以外の技術評価については、熱時効による靱性低下への影響はフェライト量が多いほど大きく、また、破壊評価は応力が大きいほど厳しくなることから、熱時効の代表評価点である1次冷却材管ホットレグ直管の評価結果に包絡されており同様に問題ないと判断する。

別紙1に代表機器以外の機器に関する現状保全等について、別紙2に評価対象外機器の熱時効への対応を記載する。

6. まとめ

6.1 審査ガイド適合性

「2. 基本方針」で示した要求事項について技術評価を行った結果、すべての要求事項を満足していることを確認した。熱時効についての要求事項との対比表を表13に示す。

表13 2相ステンレス鋼の熱時効についての要求事項との対比

ガイド	要求事項	技術評価結果
<p>実用発電用原子炉施設における高経年化対策審査ガイド</p>	<p>3. 高経年化技術評価等の審査の視点・着眼点 (1) 高経年化技術評価の審査 ⑫健全性の評価 実施ガイド3.1⑤に規定する期間の満了日までの期間について、高経年化対策上着目すべき経年劣化事象の発生又は進展に係る健全性を評価していることを審査する。 ⑬現状保全の評価 健全性評価結果から現状の保全策の妥当性が評価されていることを審査する。 ⑭追加保全策の抽出 現状保全の評価結果から、現状保全に追加する必要がある新たな保全策が抽出されていることを審査する。 (2) 長期保守管理方針の審査 ①長期保守管理方針の策定 すべての追加保全策について長期保守管理方針として策定されているかを審査する。</p>	<p>4.1の「健全性評価」に示すとおり、運転開始後60年時点の推定過渡回数を用いて健全性評価を実施した。 4.2に示すとおり、現状保全の評価結果から、現状の保全策が妥当であることを確認した。 4.4に示すとおり、現状保全項目に高経年化対策の観点から追加すべきものはないと判断した。</p>
<p>実用発電用原子炉施設における高経年化対策実施ガイド</p>	<p>3.1 高経年化技術評価の実施及び見直し 高経年化技術評価の実施及び見直しに当たっては、以下の要求事項を満たすこと。 ⑤抽出された高経年化対策上着目すべき経年劣化事象について、以下に規定する期間の満了日までの期間について機器・構造物の健全性評価を行うとともに、必要に応じ現状の保守管理に追加すべき保全策（以下「追加保全策」という。）を抽出すること。 イ 実用炉規則第82条第1項の規定に基づく高経年化技術評価プラントの運転を開始した日から60年間（ただし、⑧ただし書の規定に該当する場合にはプラントの運転を開始した日から40年間とする。） 3.2 長期保守管理方針の策定及び変更 長期保守管理方針の策定及び変更に当たっては、以下の要求事項を満たすこと。 ① 高経年化技術評価の結果抽出された全ての追加保全策（発電用原子炉の運転を断続的に行うことを前提として抽出されたもの及び冷温停止状態が維持されることを前提として抽出されたものの全て。）について、発電用原子炉ごとに、保守管理の項目及び当該項目ごとの実施時期を規定した長期保守管理方針を策定すること。 なお、高経年化技術評価の結果抽出された追加保全策について、発電用原子炉の運転を断続的に行うことを前提とした評価から抽出されたものと冷温停止状態が維持されることを前提とした評価から抽出されたもの間で、その対象の経年劣化事象及び機器・構造物の部位が重複するものについては、双方の追加保全策を踏まえた保守的な長期保守管理方針を策定すること。 ただし、冷温停止が維持されることを前提とした高経年化技術評価のみを行う場合はその限りでない。</p>	<p>4.4に示すとおり、現状保全項目に高経年化対策の観点から追加すべきものはないと判断した。</p>

6.2 保守管理に関する方針として策定する事項

保守管理に関する方針として策定する事項は抽出されなかった。

別紙

- 別紙 1. 代表評価機器以外の機器に関する現状保全等について
- 別紙 2. 評価対象外機器の熱時効への対応について
- 添付. 加圧器安全弁の弁箱の熱時効評価について

別紙 1

別紙 1. 代表評価機器以外の機器に関する現状保全等について

熱時効評価対象機器のスクリーニングの結果, 評価要となった代表評価機器以外の機器に関する製造時の検査内容及び現状保全の内容を下表に示す。

機種	機器	部位	製造時検査内容 判定基準：判定結果	現状保全内容 至近点検：点検結果
ポンプ	1次冷却材ポンプ	羽根車	<ul style="list-style-type: none"> 放射線透過試験(全体積) 告示第 501 号：良 浸透探傷試験(全表面) 告示第 501 号：良 	目視検査, 浸透探傷検査 第 14 回定期検査：良
		ディフューザ フランジ	<ul style="list-style-type: none"> 放射線透過試験(全体積) 告示第 501 号：良 浸透探傷試験(全表面) 告示第 501 号：良 	目視検査 第 14 回定期検査：良
		ケーシング	<ul style="list-style-type: none"> 放射線透過試験(全体積) 告示第 501 号：良 浸透探傷試験(全表面) 告示第 501 号：良 	目視検査(ケーシング内表面), 超音波探傷検査(配管溶接部) 第 14 回定期検査(供用期間中検査)：良
仕切弁	余熱除去ライン入口止め弁	弁箱	<ul style="list-style-type: none"> 放射線透過試験(全体積) 告示第 501 号：良 浸透探傷試験(全表面) 告示第 501 号：良 	目視検査 第 12 回定期検査：異常無し (配管溶接部：超音波探傷検査 第 16 回定期検査(供用期間中検査)：良)
		弁蓋	<ul style="list-style-type: none"> 浸透探傷試験(機械加工面) 告示第 501 号：良 	
スイング逆止弁	蓄圧タンク出口第 2 逆止弁	弁箱	<ul style="list-style-type: none"> 放射線透過試験(全体積) 告示第 501 号：良 浸透探傷試験(全表面) 告示第 501 号：良 	目視検査 第 16 回定期検査：異常無し (配管溶接部：超音波探傷検査 第 11 回定期検査(供用期間中検査)：良)
機械設備	制御棒クラスタ	スパイダ組立体	外観検査 社内基準：合格	目視検査 第 16 回定期検査：良

別紙 2. 評価対象外機器の熱時効への対応について

熱時効評価対象機器のスクリーニングの結果、評価不要とした下表の機器の理由を示す。

機種	機器	部位	①最高使用温度(°C)	①使用温度(°C)
ポンプ	1次冷却材ポンプ	熱遮へい装置	約 343	約 100
安全逃し弁	加圧器安全弁	弁箱	約 360	100 以下
機械設備	制御用空気除湿装置	四方弁 (ジスク, ボディ, ボンネット)	管側: 約 300 胴側: 約 95	約 210
	固化装置 熱媒循環ポンプ	羽根車, ケーシング	約 300	約 230

(1) 1次冷却材ポンプ 熱遮へい装置

1次冷却材ポンプ熱遮へい装置のステンレス鋼使用部は耐圧部ではない。また、通常原子炉補機冷却水（最高使用温度 95°C）を供給していることから、熱遮へい装置の使用温度は 250°C未満であり評価対象外とした。

(2) 加圧器安全弁 弁箱

加圧器安全弁の弁箱が 100°C以下となる根拠を添付に示す。

(3) 制御用空気除湿装置 四方弁

制御用空気除湿装置の実機運転温度が約 210°Cであることから、当該装置の四方弁の使用温度は 250°C未満であり評価対象外とした。

(4) 固化装置熱媒循環ポンプ 羽根車, ケーシング

固化装置熱媒循環ポンプの実機運転温度が約 230°Cであることから、当該ポンプの羽根車及びケーシングの使用温度は 250°C未満であり評価対象外とした。

加圧器安全弁の弁箱の熱時効評価について

加圧器安全弁の弁箱材質はステンレス鋼鋳鋼を使用しており、熱時効の評価機器として抽出されるが、通常時の使用温度が 100℃以下であり評価対象外としている。

当該安全弁上流配管表面の温度は 100℃以下であることが電力共通研究「加圧器安全弁におけるルーブシールの影響に関する研究 1986 年度」で確認されている。当該電力共通研究における配管表面温度計測プラントの加圧器安全弁上流配管形状に対し、配管外面を 100℃と仮定し、配管外面からの放熱を自然対流（当該部に保温がないため）、雰囲気温度を 21℃（CV 内温度の最低値）として保守的な熱計算を行うと約 100.6℃となる（付表 1 参照）。

泊 1 号炉の加圧器安全弁上流配管は上記電力共通研究で用いられている配管と材質、長さ共に同等であることから付表 1 の熱計算を代用し、熱計算を行った結果約 100.9℃となる（付表 2 参照）。

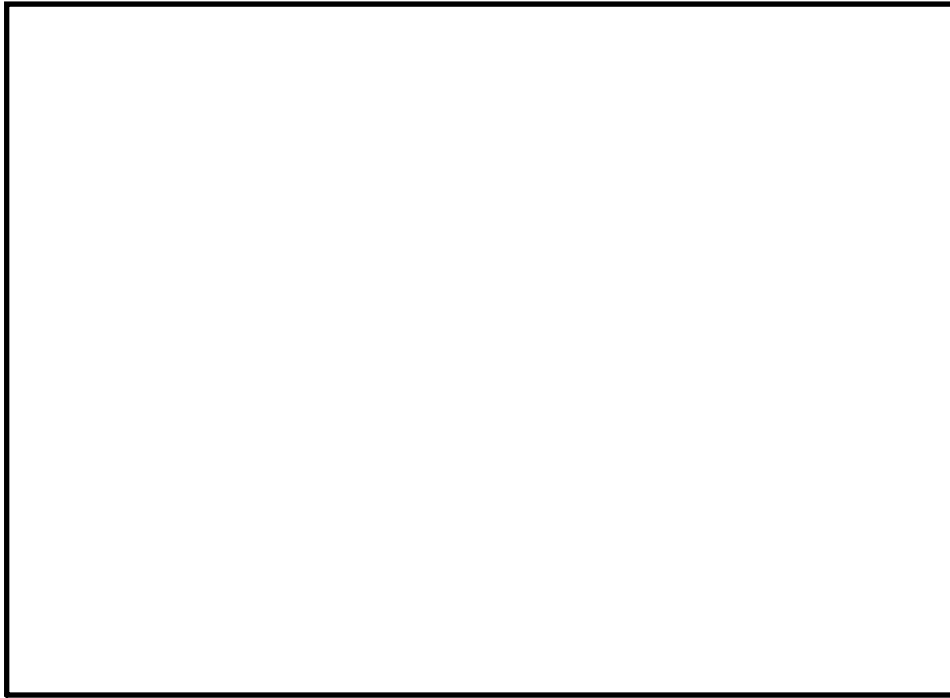
配管の温度は熱時効評価対象温度（250℃）に比べるとはるかに小さく、当配管よりも下流にある加圧器安全弁温度はさらに小さくなると考えられることから熱時効評価対象としていない。

付表 1 配管表面温度計測プラントの配管内面温度算出

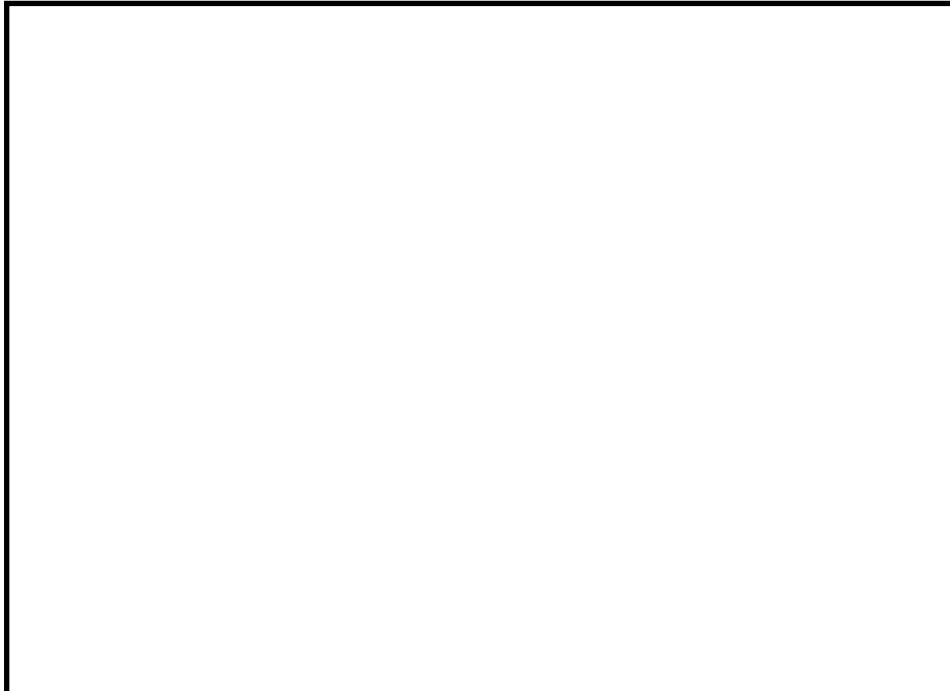
配管外径 (ro)	0.0826 m
配管内径 (ri)	0.0644 m
配管材質	SUS304
配管長さ	
配管熱伝導率 (λ)	
配管外面熱伝達率 (α)	
熱流束 (q)	$\alpha \times (100 - 21) \text{ W/m}^2$
配管内面温度 $= 21 + \frac{q}{\alpha} + \frac{q \times r_o}{\lambda} \times \ln \left(\frac{r_o}{r_i} \right)$	100.6 °C

付表 2 泊 1 号炉 加圧器安全弁上流配管の配管内面温度算出

配管外径 (ro)	0.1143 m
配管内径 (ri)	0.0873 m
配管材質	SUS316TP
配管長さ	
配管熱伝導率 (λ)	
配管外面熱伝達率 (α)	
熱流束 (q)	$\alpha \times (100 - 21) \text{ W/m}^2$
配管内面温度 $= 21 + \frac{q}{\alpha} + \frac{q \times r_o}{\lambda} \times \ln \left(\frac{r_o}{r_i} \right)$	100.9 °C



付図1 電力共通研究「加圧器安全弁におけるループシールの影響に関する研究 1986年度」
配管表面温度計測プラントの加圧器安全弁上流配管形状



付図2 泊1号炉 加圧器安全弁上流配管形状