

No.	2F4-低サイクル疲労 3_Rev. 1	分類：容器（原子炉压力容器）
タイトル	原子炉压力容器の疲労評価に係る各評価対象部位の疲労累積係数(表 2. 3-5)の算出根拠（解析モデル，材料物性，最大評価点の選定，応力分類，Ke 係数，環境評価パラメータを含む）	
説明	<p>原子炉压力容器の疲労累積係数の算出根拠（解析モデル，材料物性，最大評価点の選定，応力分類，Ke 係数，環境パラメータを含む）について添付資料に示す。</p> <p>【添付資料】</p> <ul style="list-style-type: none"> ・ 2F4-低サイクル疲労 3-①_Rev. 1：原子炉压力容器の疲労評価計算書 <p style="text-align: right;">以 上</p>	

原子炉压力容器の疲労評価計算書

1. 原子炉压力容器の疲労評価

(1) 評価手順

原子炉压力容器の疲労評価は、日本機械学会「発電用原子力設備規格 設計・建設規格 2005年版(2007年追補版を含む)」に基づき実施している。図1に概略手順を示す。

評価手順、方法等については、上記の設計・建設規格を参照のこと。

また、環境疲労評価については、「発電用原子力設備規格 環境疲労評価手法 2009年版」に基づいて実施しており、本評価の中では、 を採用している。

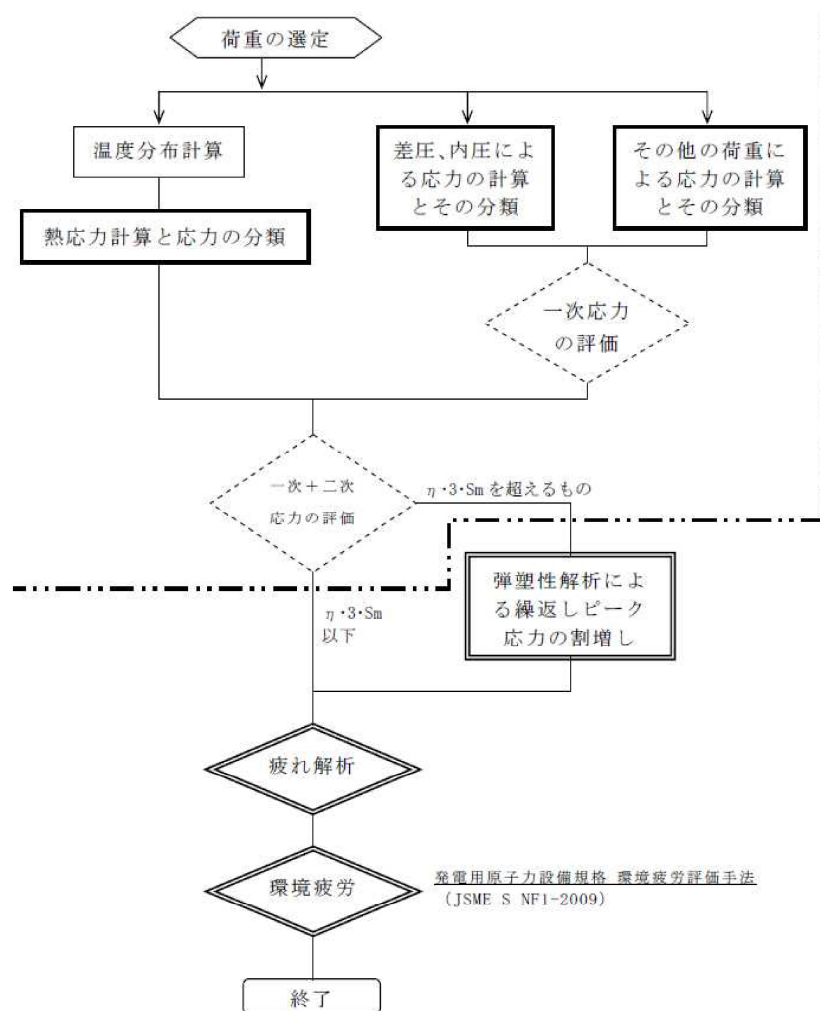


図1 疲労評価方法の概要(手順)

内は商業機密に属しますので公開できません

(2) 評価モデル及び評価点

図2～図4に評価モデル及び応力評価点を示す。

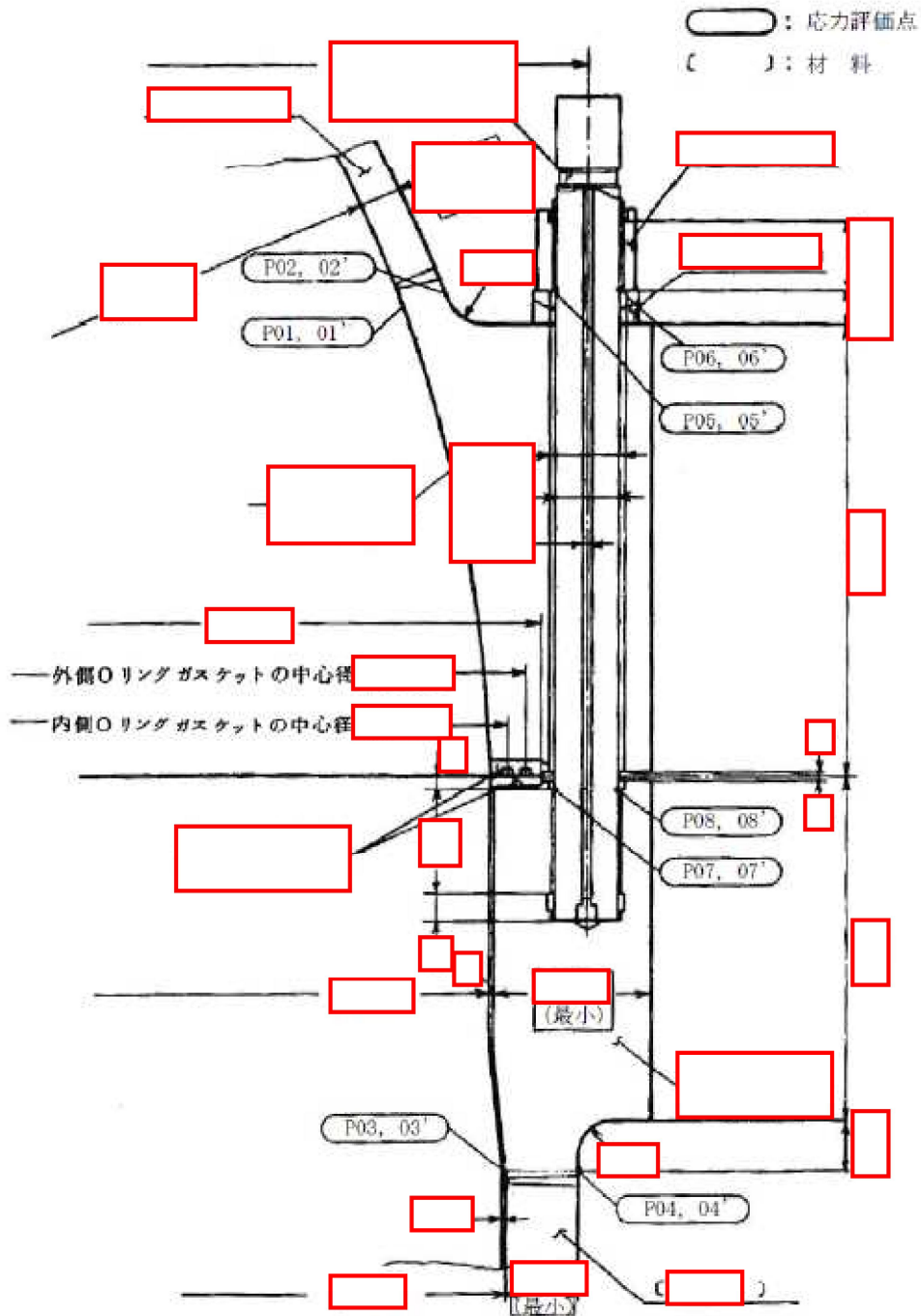


図2 主フランジ及びスタッドボルトの形状・寸法・材料・応力評価点（単位：mm）

内は商業機密に属しますので公開できません

○ : 応力評価点
[] : 材 料

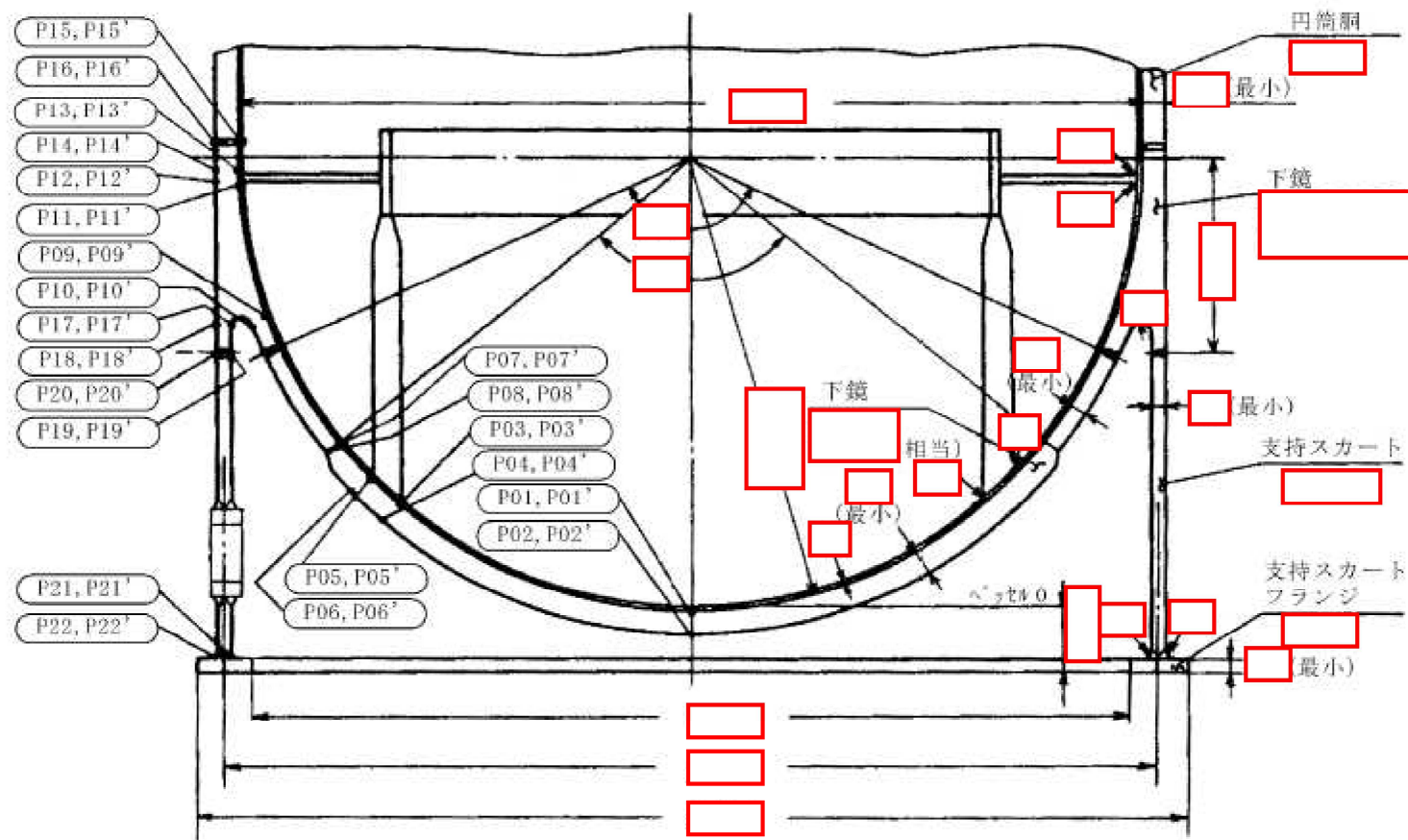


図3 下鏡及び支持スカート の形状・寸法・材料・応力評価点 (単位: mm)

[] 内は商業機密に属しますので公開できません

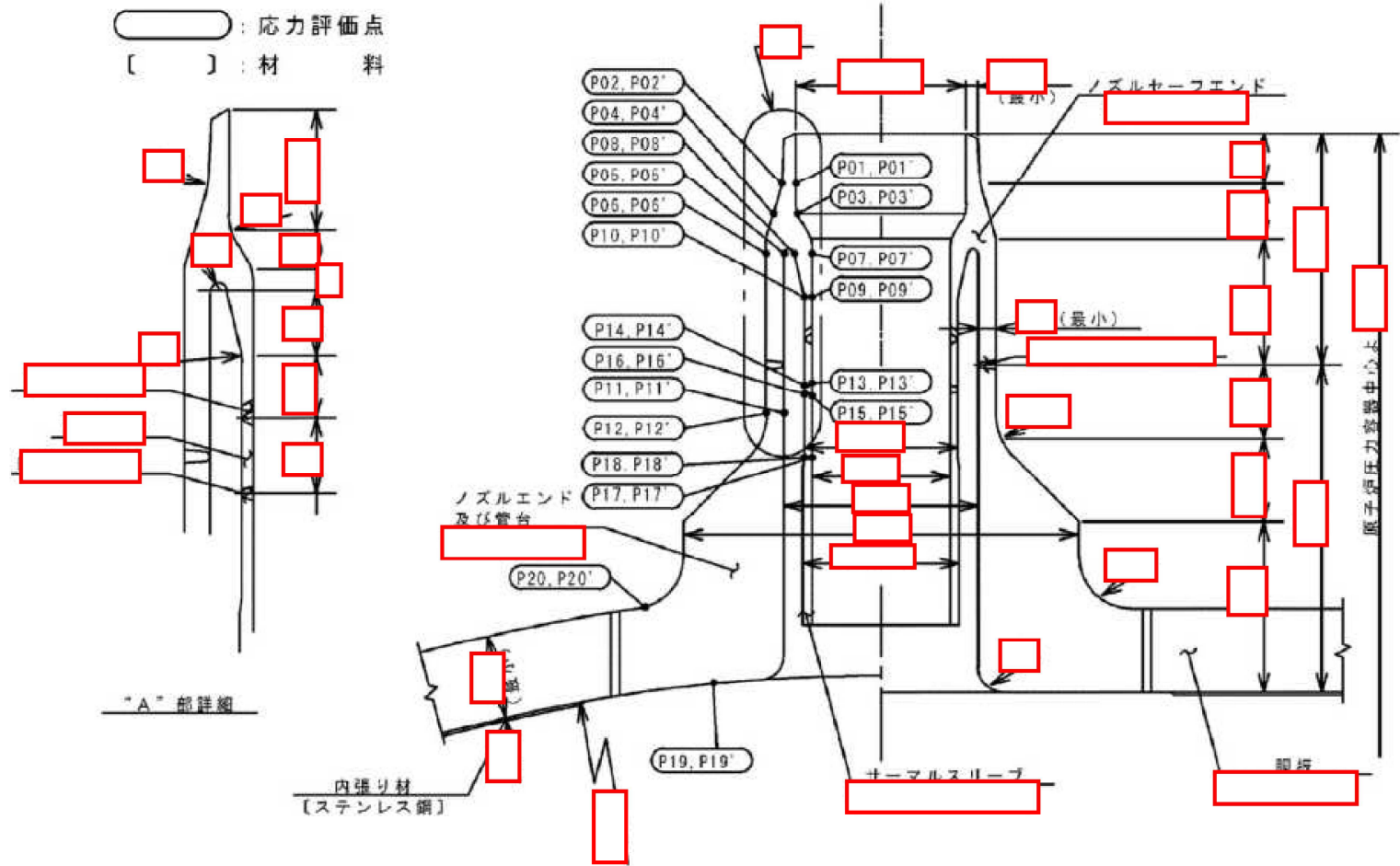


図4 給水ノズルの形状・寸法・材料・応力評価点（単位：mm）

[] 内は商業機密に属しますので公開できません

(3) 応力分類

応力解析のフローチャートを図5に示す。

解説表 PVB-3110-1 クラス1容器の応力解析のフローチャート

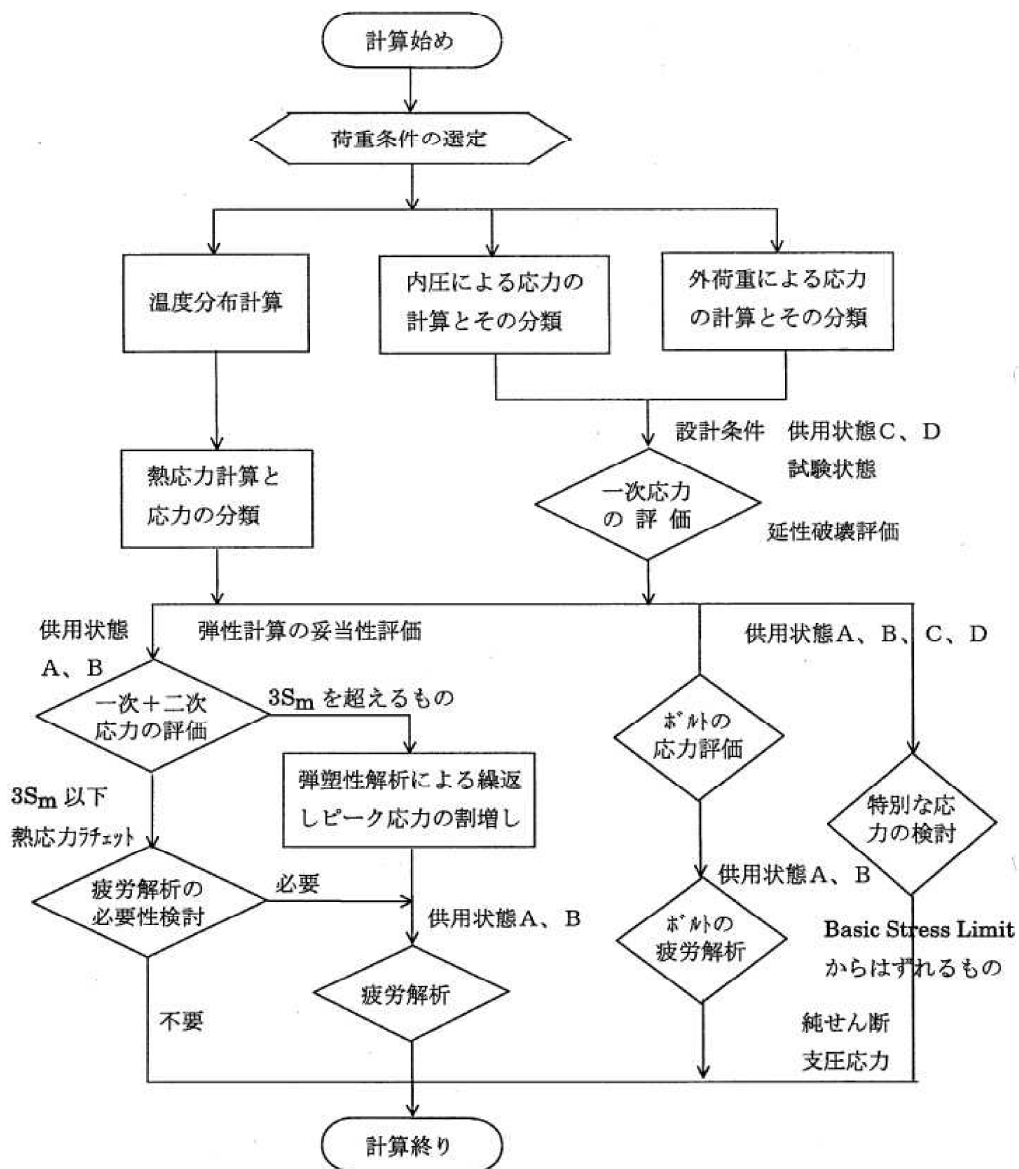


図5 応力解析のフローチャート

(4) 材料物性及び許容応力

各評価部位における材料物性値を表 1-1～表 3-2 に示す。

表 1-1 主フランジ及びスタッドボルトの繰返し荷重の評価に使用する材料の物性値

材料	E (MPa)	α (mm/(mm・°C))	S (MPa)	E ₀ (MPa)	q	A ₀	B ₀
[Redacted]							

注：

E：運転温度に対する縦弾性係数

α ：運転温度に対する瞬時熱膨張係数

S：設計・建設規格 表 添付 4-2-1，又は表 添付 4-2-4 記載の設計疲労線図のデジタル値より読み取った，10⁶回に対応する繰返しピーク応力強さ

E₀：設計・建設規格 添付 4-2 3.1 項 (2)，又は添付 4-2 3.4 項 (4) に示された縦弾性係数

q，A₀，B₀：設計建設規格 表 PVB-3315-1 に示された簡易弾塑性解析に使用する係数の値

表 1-2 主フランジ及びスタッドボルトの許容応力強さ

(単位:MPa)

応力分類	一次+二次応力 (P L+P b+Q)
供用状態	A， B
温度 (°C)	[Redacted]
許容応力	3・S m
低合金鋼	[Redacted]
高張力ボルト	

[Redacted] 内は商業機密に属しますので公開できません

表 2-1 下鏡及び支持スカートの繰返し荷重の評価に使用する材料の物性値

材料	E (MPa)	α (mm/(mm \cdot °C))	S (MPa)	E ₀ (MPa)	q	A ₀	B ₀

注：

E：運転温度に対する縦弾性係数

α ：運転温度に対する瞬時熱膨張係数

S：設計・建設規格 表 添付 4-2-1 記載の炭素鋼，低合金鋼及び高張力鋼の設計疲労線図のデジタル値より読み取った，10⁶回に対応する繰返しピーク応力強さ

E₀：設計・建設規格 添付 4-2 3.1 項 (2) に示された縦弾性係数

q, A₀, B₀：設計建設規格 表 PVB-3315-1 に示された簡易弾塑性解析に使用する係数の値

表 2-2 下鏡及び支持スカートの許容応力強さ

(単位:MPa)

応力分類	一次+二次応力 (P L+P b+Q)
供用状態	A, B
温度 (°C)	
許容応力	3 \cdot S m
低合金鋼	

 内は商業機密に属しますので公開できません

表 3-1 給水ノズルの繰返し荷重の評価に使用する材料の物性値

材料	E (MPa)	α (mm/(mm \cdot °C))	S (MPa)	E ₀ (MPa)	q	A ₀	B ₀

注：

E：運転温度に対する縦弾性係数

α ：運転温度に対する瞬時熱膨張係数

S：設計・建設規格 表 添付 4-2-1 記載の設計疲労線図のデジタル値より読み取った、
10⁶回に対応する繰返しピーク応力強さ、又は表 添付 4-2-2 記載の設計疲労線図の
デジタル値より読み取った、10¹¹回に対応する繰返しピーク応力強さ

E₀：設計・建設規格 添付 4-2 3.1 項 (2)、又は添付 4-2 3.2 項 (1) に示された縦弾
性係数

q, A₀, B₀：設計建設規格 表 PVB-3315-1 に示された簡易弾塑性解析に使用する係数
の値

表 3-2 給水ノズルの許容応力強さ

(単位:MPa)

応力分類	一次+二次応力 (P _L +P _b +Q)
供用状態	A, B
温度(°C)	
許容応力	3・S _m
低合金鋼	
炭素鋼	
オーステナイト系 ステンレス鋼	
高ニッケル合金	

(5) 熱過渡条件

サーマルサイクル図を図 6 に、過渡回数の算出根拠を表 4 に示す。

 内は商業機密に属しますので公開できません



図6 サーマルサイクル図


 内は商業機密に属しますので公開できません

表4 過渡回数算出根拠

運転条件	A) 運開前	B) 運開～ 平成27年8月25日時点	C) 平成27年8月25日時点 C=A+B
ボルト締付			18
耐圧試験			37
起動（昇温）			40
起動（タービン起動）			40
夜間低出力運転			11
週末低出力運転			22
制御棒パターン変更			73
給水加熱器機能喪失（タービントリップ）			6
タービントリップに伴うスクラム			6
スクラム（原子炉給水ポンプ停止）			1
その他のスクラム			1
停止			40
ボルト取外し			18

内は商業機密に属しますので公開できません

(6) 各部の評価結果 (最大評価点の選定)

評価点	疲労累積係数		許容値
	平成 27 年 8 月 25 日時点		
主フランジ			1.0000
		0.0058	1.0000
			1.0000
			1.0000
スタッドボルト			1.0000
		0.1625	1.0000
			1.0000

←最大値

←最大値

内は商業機密に属しますので公開できません

評価点	疲労累積係数		環境疲労	許容値		
	平成 27 年 8 月 25 日時点		平成 27 年 8 月 25 日時点			
下鏡				1.0000		
				1.0000		
				1.0000		
				1.0000		
				1.0000		
				1.0000		
				1.0000		
				1.0000		
				1.0000		
				1.0000		
				1.0000		
				1.0000		
				1.0000		
				1.0000		
				1.0000		
				1.0000		
				1.0000		
				1.0000		
				1.0000		
				1.0000		
				1.0000		
				0.0036	0.0578	1.0000
						1.0000
						1.0000
						1.0000
						1.0000
						1.0000
						1.0000
			1.0000			
			1.0000			

←最大値

斜線部は評価対象外

内は商業機密に属しますので公開できません

評価点	疲労累積係数		許容値
	平成 27 年 8 月 25 日時点		
支持スカート		0.1575	1.0000
			1.0000
			1.0000
			1.0000
			1.0000
			1.0000
			1.0000
			1.0000
			1.0000
			1.0000
			1.0000
			1.0000
			1.0000

←最大値

内は商業機密に属しますので公開できません

評価点	疲労累積係数		許容値	
	平成27年8月25日時点	環境疲労 平成27年8月25日時点		
給水ノズル			1.0000	
			1.0000	
			1.0000	
			1.0000	
			1.0000	
			1.0000	
			1.0000	
			1.0000	
			1.0000	
			1.0000	
			1.0000	
			1.0000	
			1.0000	
			1.0000	
			1.0000	
			1.0000	
			1.0000	
			1.0000	
			1.0000	
			1.0000	
			1.0000	
			1.0000	
			1.0000	
			1.0000	
			1.0000	
		0.0824	0.5227	1.0000 ←最大値
				1.0000
			1.0000	
			1.0000	
			1.0000	
			1.0000	
			1.0000	
			1.0000	
			1.0000	
			1.0000	
			1.0000	
			1.0000	
			1.0000	
			1.0000	
			1.0000	
			1.0000	
			1.0000	
			1.0000	
			1.0000	

内は商業機密に属しますので公開できません

評価点	疲労累積係数	環境疲労	許容値
	平成 27 年 8 月 25 日時点	平成 27 年 8 月 25 日時点	
給水ノズル (続き)			1.0000
			1.0000
			1.0000
			1.0000
			1.0000
			1.0000
			1.0000
			1.0000
			1.0000
			1.0000

内は商業機密に属しますので公開できません

(7) 各部位の最大疲労評価点における疲労評価計算

①主フランジ (評価点)

応力評価点 —
 材 料 —
 応 力 差 —

No.	S _n (MPa)	K _e	S _p (MPa)	S _ℓ (MPa)	S _{ℓ'} (MPa)	N _a	N _c	N _c /N _a
1								
2								
3								
4								
5								
6								
7								
8								
9								
10								
11								
12								
13								
疲労累積係数 U _n							0.0058	

内は商業機密に属しますので公開できません

②スタッドボルト (評価点)

応力評価点 ———
材 料 ———
応 力 差 ———

No.	S _p (MPa)	S _ℓ (MPa)	S _ℓ ' (MPa)	N _a	N _c	N _c /N _a
1						
2						
3						
4						
5						
6						
7						
8						
9						
10						
11						
12						
疲労累積係数 U _n					0.1625	

内は商業機密に属しますので公開できません

③下鏡（評価点 ）

応力評価点 ———
材 料 ———
応 力 差 ———

No.	S _n (MPa)	K _e	S _p (MPa)	S _ℓ (MPa)	S _ℓ ' (MPa)	N _a	N _c	N _c /N _a
1								
2								
3								
4								
5								
6								
7								
疲労累積係数 U _n							0.0036	

内は商業機密に属しますので公開できません

④支持スカート (評価点)

応力評価点 ———
材 料 ———
応 力 差 ———

No.	S _n (MPa)	K _e	S _p (MPa)	S _ℓ (MPa)	S _ℓ ' (MPa)	N _a	N _c	N _c /N _a
1								
2								
3								
4								
5								
6								
疲労累積係数 U _n							0.1575	

内は商業機密に属しますので公開できません

⑤給水ノズル (評価点)

応力評価点 ——
 材 料 ——
 応 力 差 ——

No.	S n (MPa)	K e	S p (MPa)	S l (MPa)	S l' (MPa)	N a	N c	N c / N a	
1									
2									
3									
4									
5									
6									
7									
8									
9									
10									
11									
12									
							疲労累積係数 U n	0.0824	

内は商業機密に属しますので公開できません

(8) 環境疲労評価

環境を考慮した疲労評価は、接液環境にある部位に対して適用されるものであり、下鏡及び給水ノズルが対象となる。

疲労評価で得られた疲労累積係数に、環境効果を評価するためのパラメータである環境効果補正係数を乗じた値を、環境効果を考慮した場合の疲労累積係数と呼ぶ。

$$UF_{total}(en) = Fen \times UF_{total}(or)$$

ここで、 $UF_{total}(en)$: 環境効果を考慮した場合の疲労累積係数

$UF_{total}(or)$: 環境効果を考慮しない場合の疲労累積係数

Fen : 環境効果補正係数

環境効果補正係数 Fen の評価方法 (算出式) は、「発電用原子力設備規格 環境疲労評価手法 (JSME S NF1-2009)」に基づき、下鏡については 、給水ノズルについては を実施した。

《》

環境を考慮した疲労評価は、以下の式で与えられる環境効果補正係数 (Fen) を疲労累積係数に掛け合わせたものである。

○環境効果補正係数算出式

低合金鋼

$$F_{en,sc} = \exp(0.07066 \times S^* \times T^* \times O^*) \quad (D0 \leq 0.7\text{ppm})$$

$$S^* = \ln(12.32) + 97.92 \times S$$

$$T^* = \ln(0.398) + 0.0170 \times T \quad (T > 160^\circ\text{C})$$

$$O^* = \ln(70.79) + 0.7853 \times \ln(D0) \quad (0.02 \leq D0 \leq 0.7\text{ppm})$$

○環境条件

硫黄含有量 : %

溶存酸素濃度 : ppm

環境温度 : °C

○環境効果補正係数

上記の条件により環境効果補正係数 (Fen) を算出した。

環境効果補正係数 :

○環境効果を考慮した場合の疲労累積係数

$$0.0036 \times \text{} = 0.0578$$

内は商業機密に属しますので公開できません

◀ [] ▶

[] 環境を考慮した疲労評価は、過渡中でひずみが連続して増加する範囲で細かく評価区分を分割して評価した。

各過渡での $F_{en,det}$ は、以下の式から求める。

$$F_{en,det} = \sum_{k=1}^m F_{en,k} \frac{\Delta \varepsilon_k}{(\varepsilon_{max} - \varepsilon_{min})}$$

応力サイクルの組合せでの $F_{en,det}$ は、以下の式から求める。

$$F_{en,det} = \frac{F_{en,det,A} \times (\varepsilon_{max,A} - \varepsilon_{min,A}) + F_{en,det,B} \times (\varepsilon_{max,B} - \varepsilon_{min,B})}{(\varepsilon_{max,A} - \varepsilon_{min,A}) + (\varepsilon_{max,B} - \varepsilon_{min,B})}$$

環境効果を考慮した場合の疲労累積係数は、以下の式により求める。

$$U_{en} = \sum_{i=1}^n U_i \times F_{en,det,i}$$

環境疲労評価手法により環境効果を考慮した最大評価点に対する疲労累積係数を以下に示す。なお、溶存酸素濃度は [] ppm, 硫黄含有量は [] %とする。

過渡A			過渡B			$F_{en,det}$	Na	Nc	Un	Uen	
応力 サイクル	$\Delta \varepsilon_A$	$F_{en,det,A}$	応力 サイクル	$\Delta \varepsilon_B$	$F_{en,det,B}$						
									合計	0.0824	0.5227

[] 内は商業機密に属しますので公開できません

(9) 疲労評価結果のまとめ

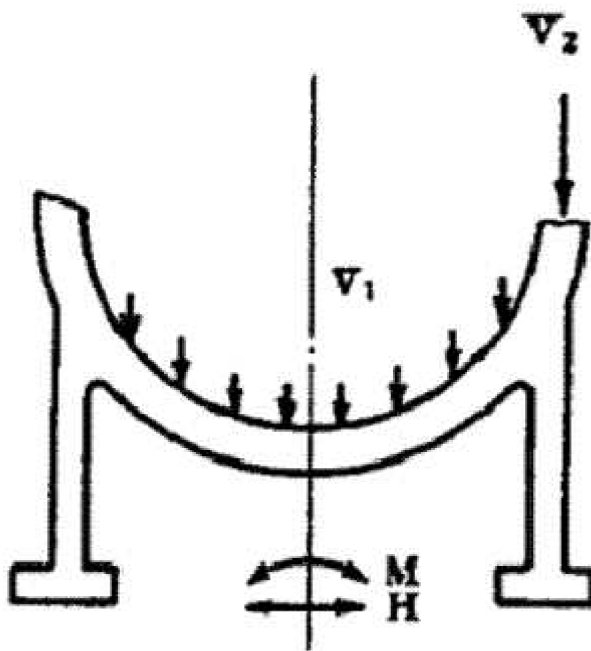
評価対象	運転実績回数に基づく疲労累積係数 (許容値：1以下)	
	設計・建設規格の 疲労曲線による解析	環境疲労 評価手法による解析
	現時点 (平成27年8月25日時点)	現時点 (平成27年8月25日時点)
主フランジ	0.006 (0.0058)	-
スタッドボルト	0.163 (0.1625)	-
下鏡	0.004 (0.0036)	0.058 (0.0578)
支持スカート	0.158 (0.1575)	-
給水ノズル	0.083 (0.0824)	0.523 (0.5227)

*：括弧()の数値は、小数点以下第4位までの数値を示したものである

(10) 荷重条件

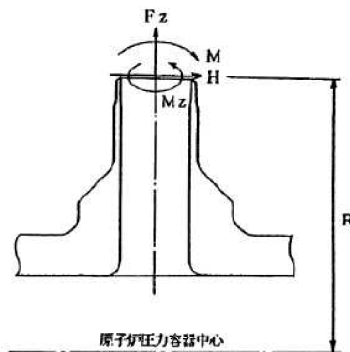
下鏡及び支持スカートの外荷重条件

運転状態		軸力 (kN)		水平力 (kN)	モーメント (kN・m)
		V 1	V 2	H	M
設計機械的荷重					
地震荷重 以外の 荷重	運転サイクル C02, C26				
	運転サイクル C03~C09, C12~C17, C23~C24				
	運転サイクル C10, C11, C20~C22				
	運転サイクル C19				
	運転サイクル C25				
S s 波					

 内は商業機密に属しますので公開できません

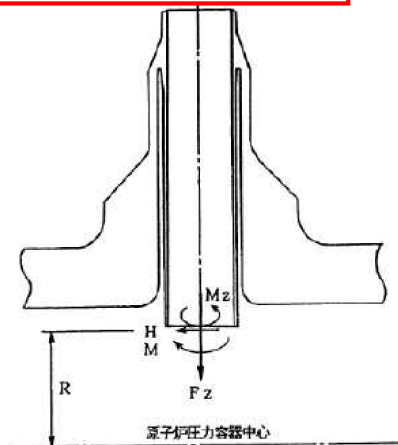
給水ノズルの外荷重条件 (ノズル)

	条 件	力 (kN)		モーメント (kN・m)		荷重作用点 R(mm)
		H	Fz	M	Mz	
P L M 条件	設計機械的荷重					原子炉压力容器 中心から 4118
	死荷重					
	熱変形力					
	地震荷重Ss (一次)					
	地震荷重Ss (二次)					



給水ノズルの外荷重条件 (サーマルスリーブ)

ノズル名称		力 (kN)		モーメント (kN・m)		距離 R (mm)
		H	Fz	M	Mz	
給水ノズル (N4)	設計荷重					3187.7
	死荷重					
	流体反力					
	熱変形力					
	地震荷重Ss					



内は商業機密に属しますので公開できません

No.	2F4-低サイクル疲労 4	分類：配管
タイトル	原子炉再循環系配管の疲労評価に係る各評価対象部位の疲労累積係数の算出根拠（解析モデル，材料物性，最大評価点の選定，応力分類，Ke 係数，環境評価パラメータを含む）	
説明	<p>原子炉再循環系配管の疲労評価に係る各評価対象部位の疲労累積係数の算出根拠（解析モデル，材料物性，最大評価点の選定，応力分類，Ke 係数，環境評価パラメータを含む）について，添付資料に示す。</p> <p>【添付資料】</p> <ul style="list-style-type: none">・2F4-低サイクル疲労 4-①：原子炉再循環系配管の疲労評価計算書 <p style="text-align: right;">以 上</p>	

原子炉再循環系配管の疲労評価計算書

1. 配管の疲労評価

(1) 評価手順

原子炉再循環系配管の疲労評価は、日本機械学会「発電用原子力設備規格 設計・建設規格 2005年版（2007年追補版を含む）」に基づき実施している。図1に概略手順を示す。

また、環境疲労評価については、「発電用原子力設備規格 環境疲労評価手法 2009年版」に基づいて実施しており、本評価の中では最も保守的な「」を採用している。

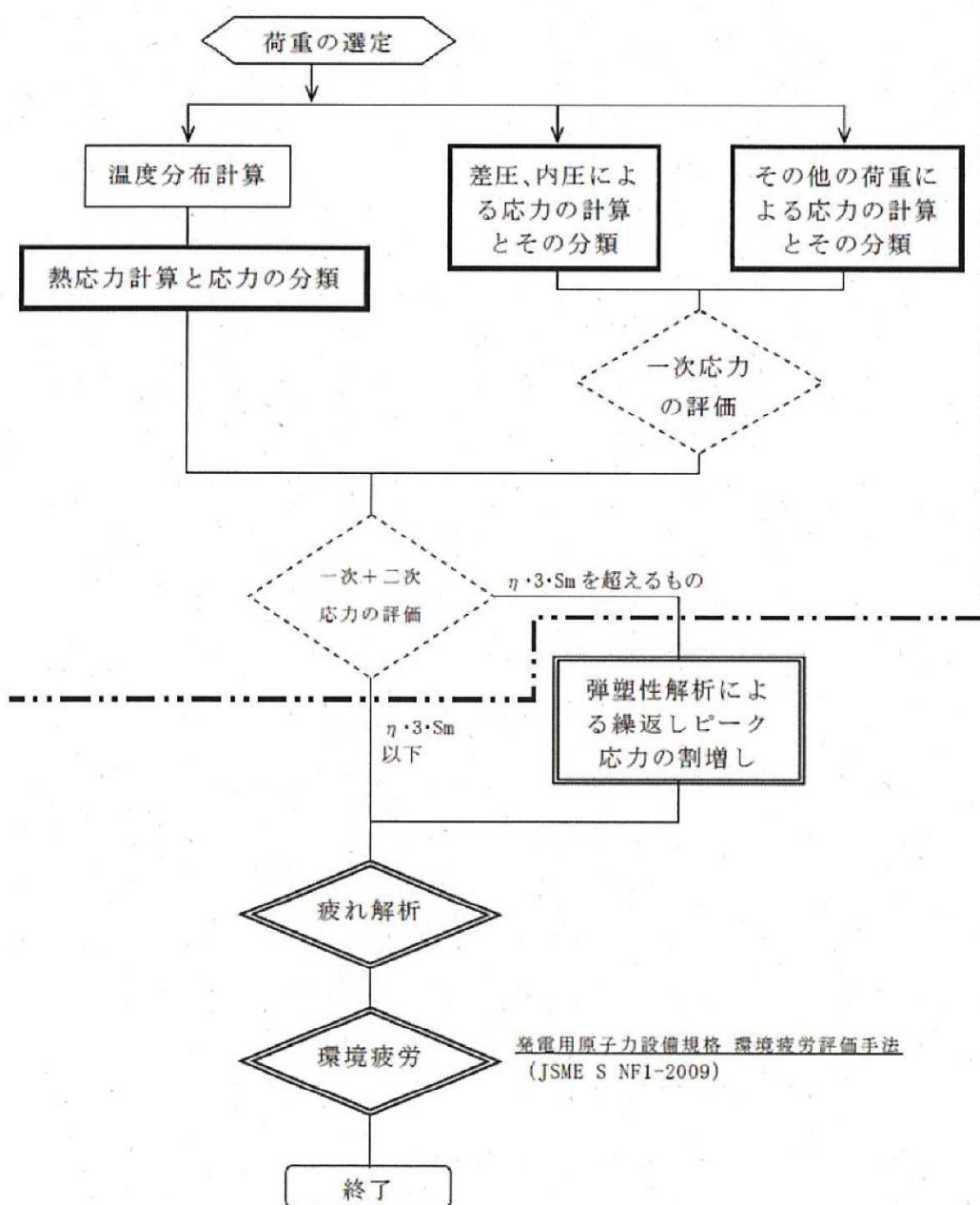


図1 疲労評価方法の概要（手順）

内は商業機密に属しますので公開できません

(2) 算出根拠

a. 解析モデル及び最大評価点の選定

図 2 に評価モデル及び評価点を示す。最大評価点は評価範囲にて最も厳しいものを記載している。

b. 材料物性（最大評価点の数値を示す）

熱膨張係数： mm/mm°C (SUSF316)

c. 応力分類

図 3 に応力評価フローチャートを示す。

d. 熱過渡条件

サーマルサイクル図を図 4.1, 図 4.2 に, 過渡回数の算出根拠を表 1 に示す。



内は商業機密に属しますので公開できません



評価モデル：PLR-PD-1

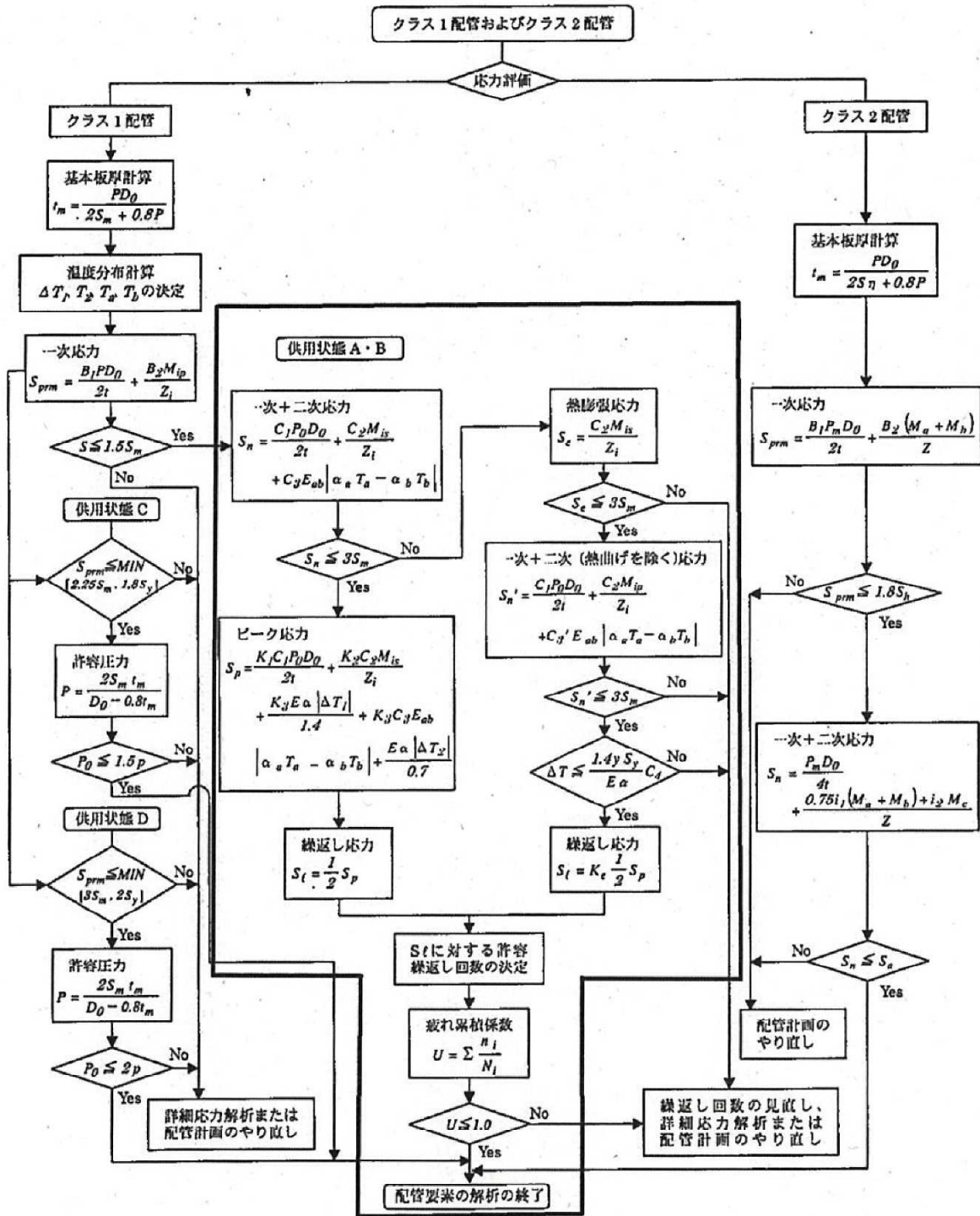


評価モデル：PLR-PD-2

図2 評価モデル及び最大評価点



内は商業機密に属しますので公開できません



(備考) クラス2配管の解析手順には管の機械的荷重により生じるモーメント M_b を含む場合の式のみを記載した

解説図 PPB-3511-1 配管要素の解析手順

図3 応力評価フローチャート



図 4.1 原子炉再循環系配管のサーマルサイクル図 (1/2)

 内は商業機密に属しますので公開できません



図 4.2 原子炉再循環系配管のサーマルサイクル図 (2/2)


 内は商業機密に属しますので公開できません

表 1 過渡回数算出根拠

運転条件	A) 運開前	B) 運開～ 平成 27 年 8 月 25 日時点	C) 平成 27 年 8 月 25 日時点 C-A+B
耐圧試験			37
起動 (昇温)			40
起動 (タービン起動)			40
夜間低出力運転			11
週末低出力運転			22
制御棒パターン変更			73
給水加熱器機能喪失 (タービントリップ)			6
タービントリップに伴うスクラム			6
スクラム (原子炉給水ポンプ停止)			1
スクラム (その他)			1
停止			40
ボルト取外し			18
CUW ポンプトリップ (2 台同時)			1

e. Ke 係数

簡易弾塑性解析を実施していないため、使用していない。



内は商業機密に属しますので公開できません

(3) 評価結果

No.	事象毎の組合せ	一次+二次 応力	ピーク 応力	Ke 係数	繰返し ピーク応力	補正 ヤング率	繰返しピーク応力 (ヤング率補正 後)	繰返し回数		疲れ累積 係数
		Sn	Sp	Ke	S ₀	E	S ₀ '	ni	Ni	
		MPa	MPa	—	MPa	MPa	MPa	実回数	許容回数	
1										
2										
3										
4										
5										
6										
7										
8										
9										
10										
11										
12										
13										
14										
15										
16										
17										
18										
19										
20										
21										
22										
合計										0.0022

内は商業機密に属しますので公開できません

2. 環境疲労評価

環境を考慮した疲労評価は、原子炉冷却材に接液している配管に適用される。疲労評価で得られた疲労累積係数に、環境効果を評価するためのパラメータである環境効果補正係数を乗じた値を、環境効果を考慮した疲労累積係数と呼び、以下の式で表される。

$$UF_{\text{total}}(\text{en}) = F_{\text{en}} \times UF_{\text{total}}(\text{or})$$

ここで、 $UF_{\text{total}}(\text{en})$ ：環境効果を考慮した場合の疲労累積係数

$UF_{\text{total}}(\text{or})$ ：環境効果を考慮しない場合の疲労累積係数

F_{en} ：環境効果補正係数

《 》

による環境を考慮した疲労評価は、以下の式で与えられる環境効果補正係数 (F_{en}) を疲労累積係数に掛け合わせたものである。

○ 環境効果補正係数算出式

- ・ ステンレス鋼

$$F_{\text{en}} = \exp(11.119 \times T^*)$$

$$T^* = 0.000969 \times T$$

T：環境温度 (°C)

○ 環境条件

- ・ 環境温度： °C

サーマルサイクル図より、評価対象としている過渡条件のうち最高温度を設定した。

○ 環境効果補正係数

上記の条件により環境補正係数 (F_{en}) を算出した。

環境補正係数：

内は商業機密に属しますので公開できません

3. 疲労評価結果のまとめ

系統	運転状態実績回数に基づく疲労累積係数 (許容値：1以下)	
	設計・建設規格の 疲労曲線による解析	環境疲労解析手法 による解析
	現時点 (平成 27 年 8 月 25 日時点)	現時点 (平成 27 年 8 月 25 日時点)
原子炉再循環系	0.003 (0.0022)	0.050 (0.0496)

*：括弧()の数値は、小数点以下第 4 位までの数値を示したものである

以 上

No.	2F4-低サイクル疲労 5_Rev. 1	分類：弁
タイトル	原子炉再循環系ポンプ出口弁，原子炉冷却材浄化系入口弁の疲労評価に係る各評価対象部位の疲労累積係数の算出根拠	
説明	<p>原子炉再循環系ポンプ出口弁，原子炉冷却材浄化系入口弁の疲労評価に係る各評価対象部位の疲労累積係数の算出根拠（解析モデル，材料物性，最大評価点の選定，応力分類，Ke 係数，環境評価パラメータを含む）について添付資料に示す。</p> <p>【添付資料】</p> <ul style="list-style-type: none">・2F4-低サイクル疲労 5-①_Rev. 1：弁の疲労累積係数算出根拠 <p style="text-align: right;">以 上</p>	

弁の疲労累積係数算出根拠

1. 弁箱の疲労評価

(1) 評価手順

弁箱の疲労評価は、日本機械学会「発電用原子力設備規格 設計・建設規格 2005年版(2007年版を含む)」(JSME S NC1-2005/2007)に基づき実施しており、図1に概要(手順)を示す。詳細な評価手順については、上記の規格を参照のこと。

また、環境疲労評価については、「発電用原子力設備規格 環境疲労評価手法 2009年版」(JSME S NF1-2009)に基づいて実施しており、本評価の中で最も保守的な を採用した。

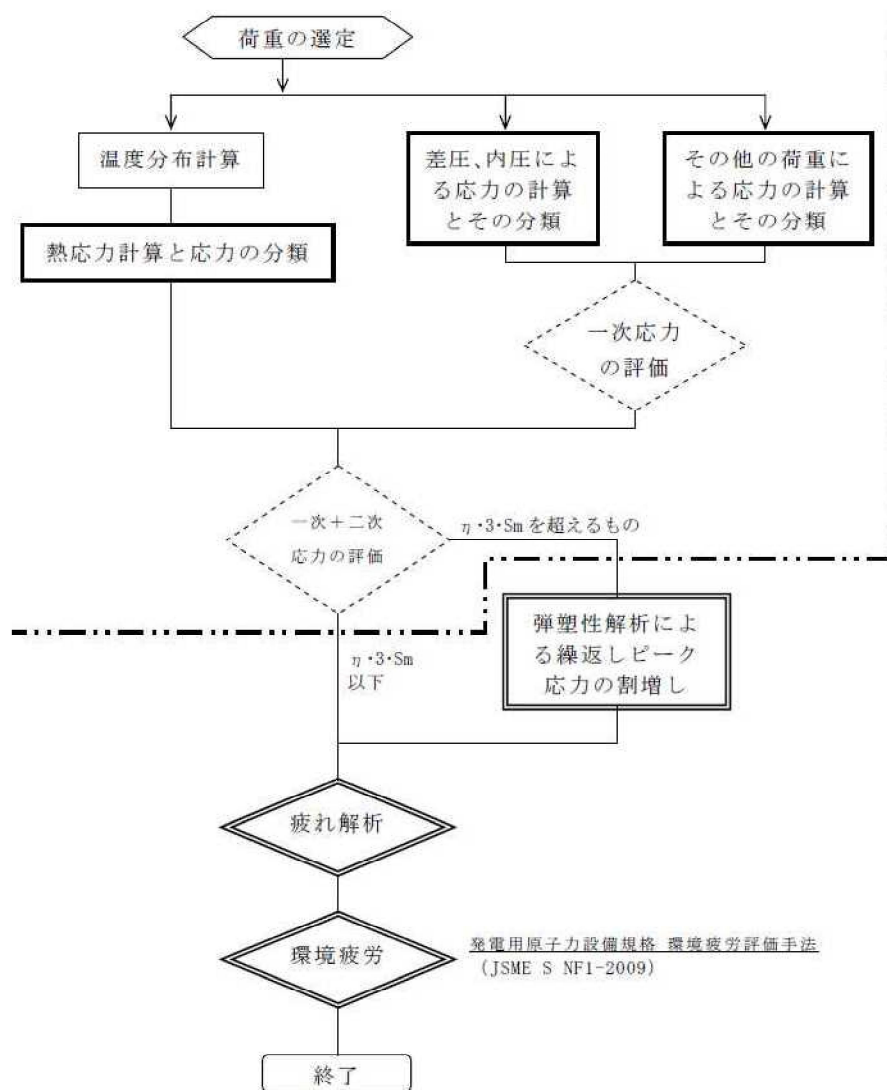


図1 疲労評価方法の概要(手順)

内は商業機密に属しますので公開できません

(2) 算出根拠

a. 解析モデル及び最大評価点の選定

(1) 項の規格に基づく評価対象部位としているため解析モデルに該当するものではなく、最大評価点の選定はない。図2に評価対象部位を示す。

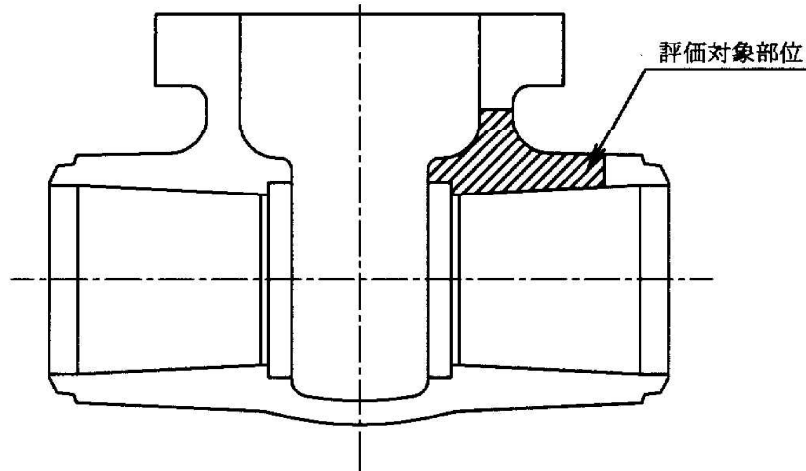


図2 評価対象部位

b. 材料物性

弁箱の疲労評価において考慮する材料物性を以下に示す。

弁名称	弁箱材料	縦弾性係数	熱膨張係数	設計応力強さ	
		E (MPa)	α ($\times 10^{-6}$ mm/mm $^{\circ}$ C)	Sm (MPa)	温度 ($^{\circ}$ C)
原子炉再循環系原子炉再循環ポンプ出口弁					
原子炉冷却材浄化系原子炉再循環系統ライン原子炉冷却材浄化系入口弁					

c. 応力分類

弁箱の疲労評価において考慮する応力を以下に示す。

状態	考慮する応力
供用状態 A, B	配管反力, 圧力, 熱による応力

d. 熱過渡条件

上記, c. 項の熱による応力について, サーマルサイクル図を図3に, 過渡回数の算出根拠を表1に示す。

 内は商業機密に属しますので公開できません

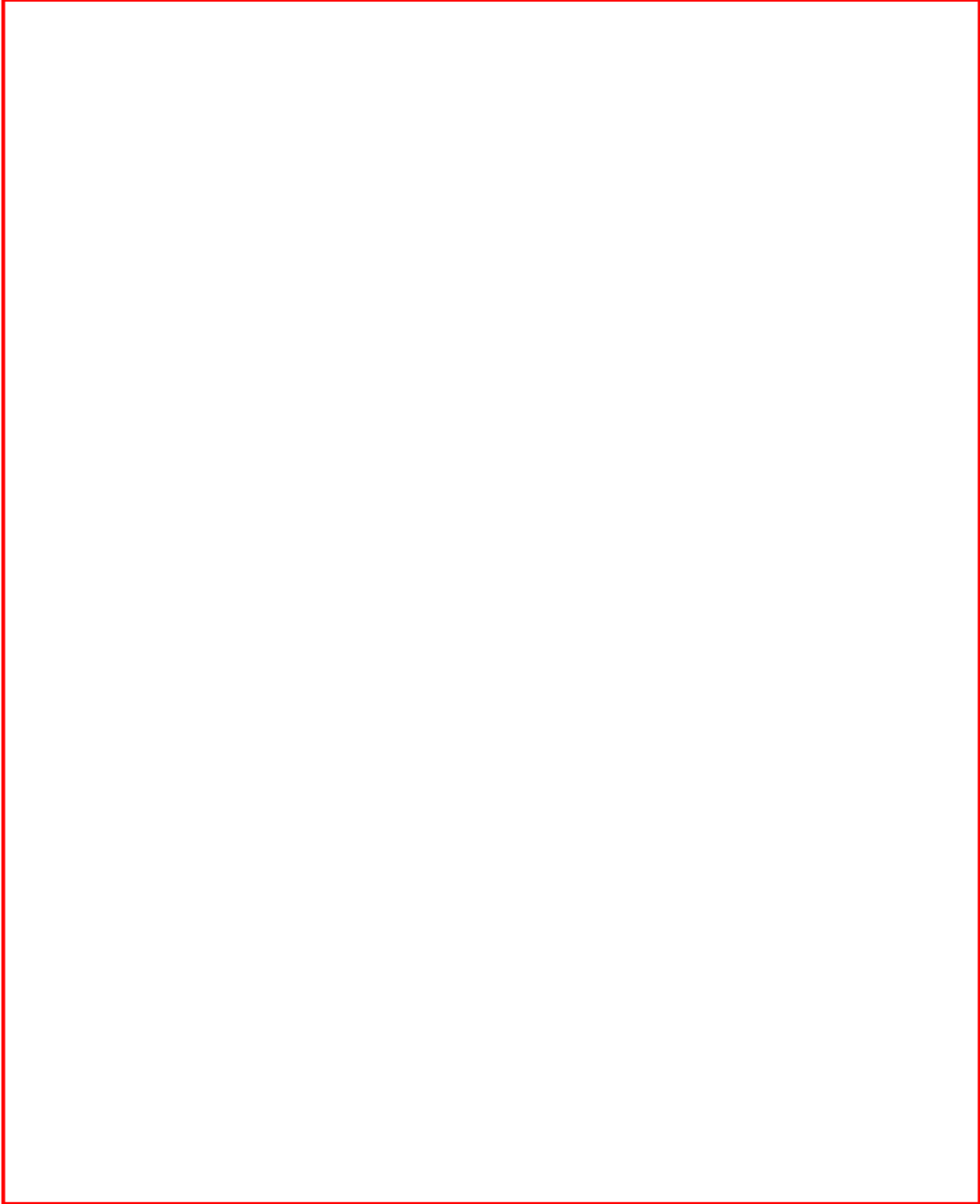


図3 サーマルサイクル図(1/2)



内は商業機密に属しますので公開できません



図3 サーマルサイクル図(2/2)



内は商業機密に属しますので公開できません

表 1 過渡回数算出根拠

運転条件	A) 運開前	B) 運開～平成 27 年 8 月 25 日時点	C) 震災後(平成 27 年 8 月 25 日)時点 C=A+B
耐圧試験			37
起動 (昇温)			40
起動 (タービン起動)			40
給水加熱器機能喪失 (タービントリップ)			6
タービントリップに伴うスクラム			6
スクラム (原子炉給水ポンプ停止)			1
スクラム (その他)			1
停止			40
ボルト取外し			18
CUW ポンプトリップ (2 台同時)			1

e. Ke 係数

(1) 項の規格に基づく評価であり, Ke 係数は考慮しない。

内は商業機密に属しますので公開できません

b. 原子炉冷却材浄化系原子炉再循環系統ライン原子炉冷却材浄化系入口弁

S _n (MPa)	3・S _m (MPa)

ΔT _r (°C)	S _p (MPa)	S _i (MPa)	N _i (回)	N _{r i} (回)	N _i /N _{r i}
評価： 疲労累積係数 $k_t = \sum (N_i / N_{r i}) =$			0.0353 ≤ 1.0		

 内は商業機密に属しますので公開できません

2. 環境疲労評価

a. 評価内容

係数倍法による環境を考慮した疲労評価は、以下の式で与えられる環境効果補正係数 (F_{en}) を疲れ累積係数に掛け合わせるものである。

環境効果補正係数 F_{en} の評価方法 (算出式) は、「発電用原子力設備規格 環境疲労評価手法 2009 年版」(JSME S NF1-2009) に基づき、最も保守的な [] を実施した。

○環境効果補正係数算出式

- ① 炭素鋼・低合金鋼およびこれらの溶接部
(今回は該当なし。)

$$F_{en} = \exp(0.07066 \times S^* \times T^* \times O^*) \quad (D0 \leq 0.7 \text{ ppm})$$

$$F_{en} = \exp(0.08205 \times S^* \times T^* \times O^*) \quad (D0 > 0.7 \text{ ppm})$$

$$S^* = \ln(12.32) + 97.92 \times S$$

$$T^* = 0.0358 \times T \quad (T < 50^\circ\text{C})$$

$$T^* = \ln(6) \quad (50 \leq T \leq 160^\circ\text{C})$$

$$T^* = \ln(0.398) + 0.0170 \times T \quad (T > 160^\circ\text{C})$$

$$O^* = \ln(3.28) \quad (D0 < 0.02 \text{ ppm})$$

$$O^* = \ln(70.79) + 0.7853 \times \ln(D0) \quad (0.02 \leq D0 \leq 0.7 \text{ ppm})$$

$$O^* = \ln(53.5) \quad (D0 > 0.7 \text{ ppm})$$

S : 硫黄含有量 (%)

T : 熱サイクル中の最高温度 (°C)

D0 : 溶存酸素濃度 (ppm)

- ② オーステナイト系ステンレス鋼およびこれらの溶接部

(原子炉再循環系原子炉再循環ポンプ出口弁, 原子炉冷却材浄化系原子炉再循環系統ライン原子炉冷却材浄化系入口弁)

$$F_{en} = \exp(11.119 \times T^*)$$

$$T^* = 0.000969 \times T$$

T : 熱サイクル中の最高温度 (°C)

b. 環境パラメータ

環境パラメータと算出した環境補正係数 (F_{en}) を以下に示す。

弁名称	硫黄含有量 (%)	最高温度 (°C)	溶存酸素濃度 (ppm)	環境補正係数 (F_{en})
原子炉再循環系原子炉再循環ポンプ出口弁	-		-	
原子炉冷却材浄化系原子炉再循環系統ライン 原子炉冷却材浄化系入口弁	-		-	

[] 内は商業機密に属しますので公開できません

3. 疲労評価結果のまとめ

評価対象	運転実績回数に基づく疲れ累積係数 (許容値：1以下)	
	設計・建設規格の 疲労曲線による解析	環境疲労 評価手法による解析
	現時点 (平成 27 年 8 月 25 日時点)	現時点 (平成 27 年 8 月 25 日時点)
原子炉再循環系原子炉 再循環ポンプ出口弁	0.004 (0.0031)	0.068 (0.0679)
原子炉冷却材浄化系原 子炉再循環系統ライン 原子炉冷却材浄化系入 口弁	0.036 (0.0353)	0.793 (0.7926)

*：括弧()の数値は、小数点以下第4位までの数値を示したものである

4. 弁疲労評価

a. 原子炉再循環系原子炉再循環ポンプ出口弁

設計仕様入力項目	単位	入力値
【 設計条件 】		
最高使用圧力P	(MPa)	
最高使用温度Tm	(℃)	
接続管材料		
接続管外径	(mm)	
接続管内径	(mm)	
【 一次応力 】		
Pr 1	(MPa)	
Pr 2	(MPa)	
d	(mm)	
Tb	(mm)	
Tr	(mm)	
Af	(mm ²)	
Am	(mm ²)	
rl	(mm)	
【 配管反力による応力 】		
A2	(mm ²)	
Z2	(mm ³)	
ZP	(mm ³)	
【 一次+二次応力 】		
te	(mm)	
Te 1	(mm)	
Te 2	(mm)	
ri	(mm)	
θ	(°)	
ΔPf m	(MPa)	
ΔTf m	(℃)	

内は商業機密に属しますので公開できません

b. 原子炉冷却材浄化系原子炉再循環系統ライン原子炉冷却材浄化系入口弁

設計仕様入力項目	単位	入力値
【 設計条件 】		
最高使用圧力P	(MPa)	
最高使用温度Tm	(°C)	
接続管材料		
接続管外径	(mm)	
接続管内径	(mm)	
【 一次応力 】		
Pr 1	(MPa)	
Pr 2	(MPa)	
d	(mm)	
Tb	(mm)	
Tr	(mm)	
Af	(mm ²)	
Am	(mm ²)	
r1	(mm)	
【 配管反力による応力 】		
A2	(mm ²)	
Z2	(mm ³)	
ZP	(mm ³)	
【 一次+二次応力 】		
te	(mm)	
Te 1	(mm)	
Te 2	(mm)	
ri	(mm)	
θ	(°)	
ΔPf m	(MPa)	
ΔTf m	(°C)	

以上

内は商業機密に属しますので公開できません